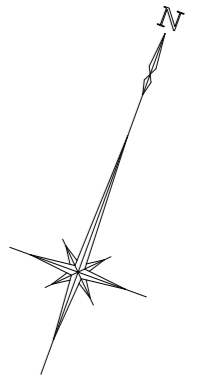
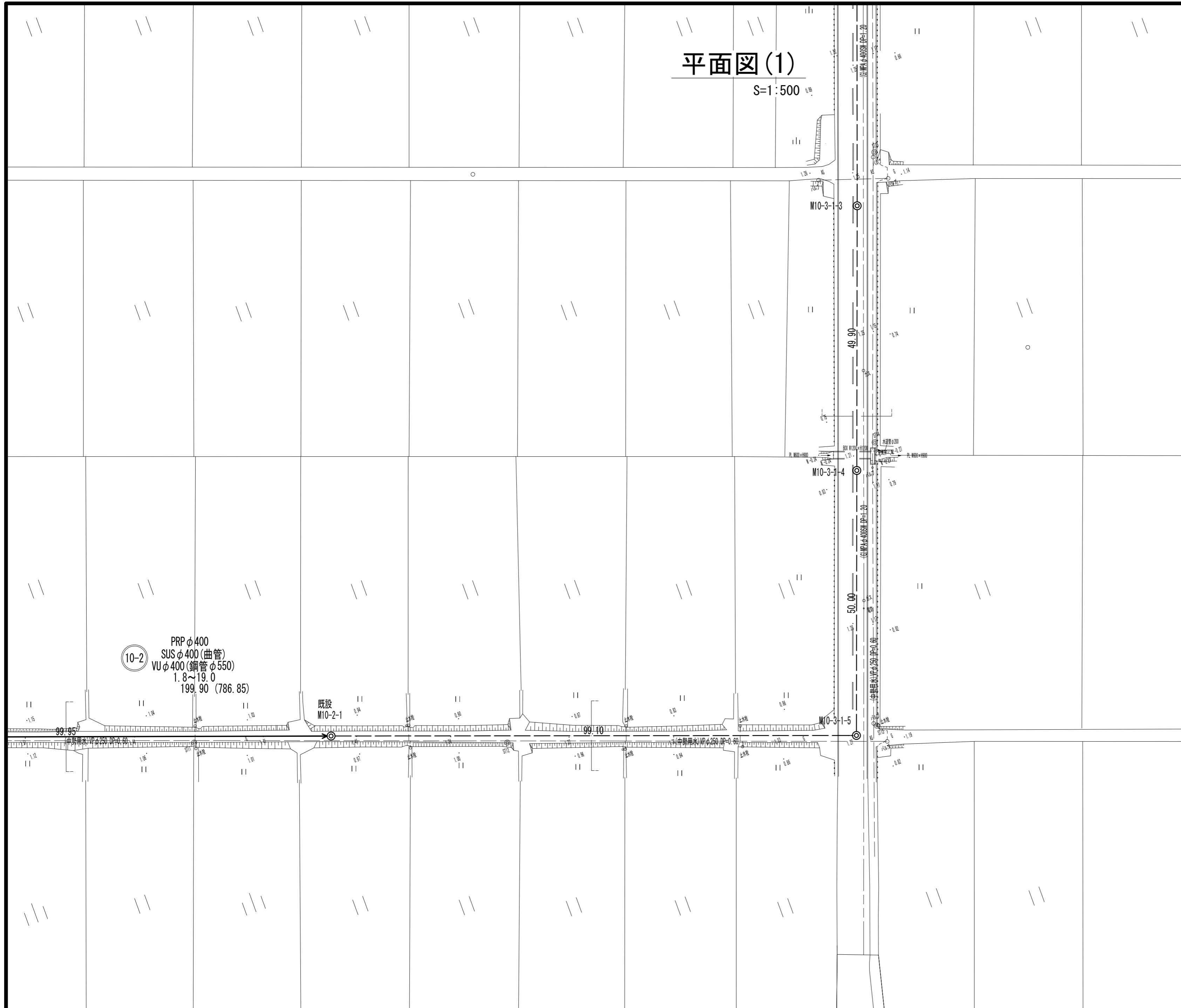
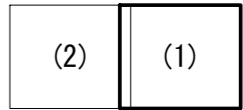


平面図(1)

S=1:500



1:500



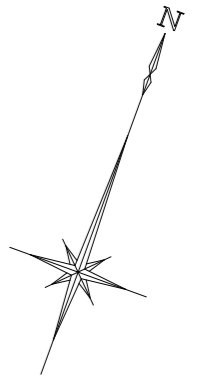
凡 例	
———	今回計画管(自然流下)
———	今回計画管(圧送)
———	既設管
———	将来計画管
○	組立1号マンホール
②	組立2号マンホール
Ⓐ	組立A1号マンホール
Ⓥ	塩ビ製小口径マンホール
Ⓡ1	組立1号レジンマンホール
Ⓡ2	組立2号レジンマンホール
○	公共汚水樹(塩ビ製)
———	埋設管(水道)
———	埋設管(ガス)
———	埋設管(NTT)
———	埋設管(中勢水道)

※この図面はA2サイズを原寸とする。

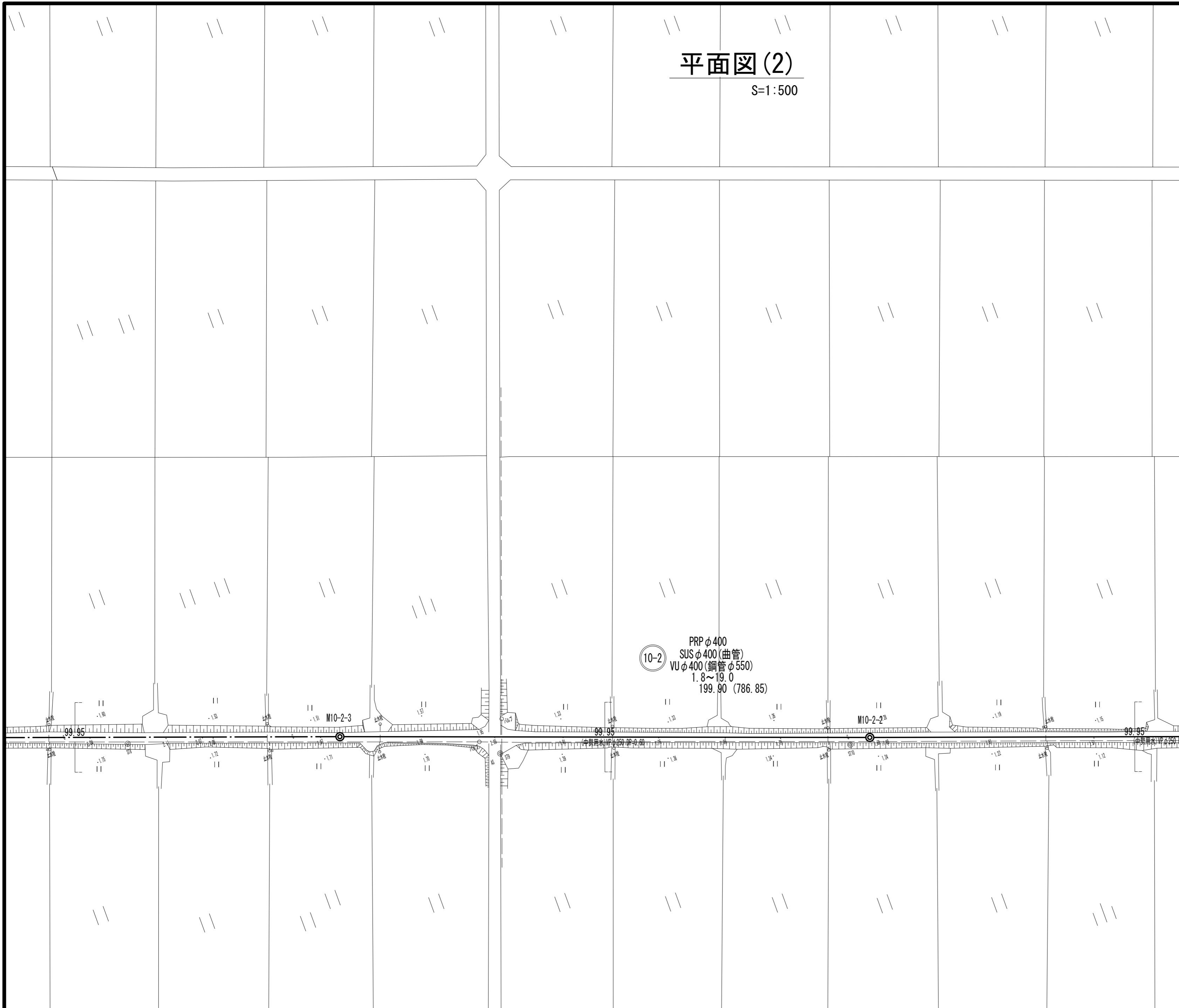
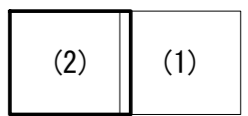
工 事 名	令和4年度下工公補第24号 杜の街1号汚水幹線築造工事(その2)		
施工箇所名	津市河芸町上野及び河芸町西千里地内		
図 面 名	平 面 図 (1)		
縮 尺	1:500	図面番号	1/26
事務所名	津市上下水道事業局下水道工務課		

平面図(2)

S=1:500



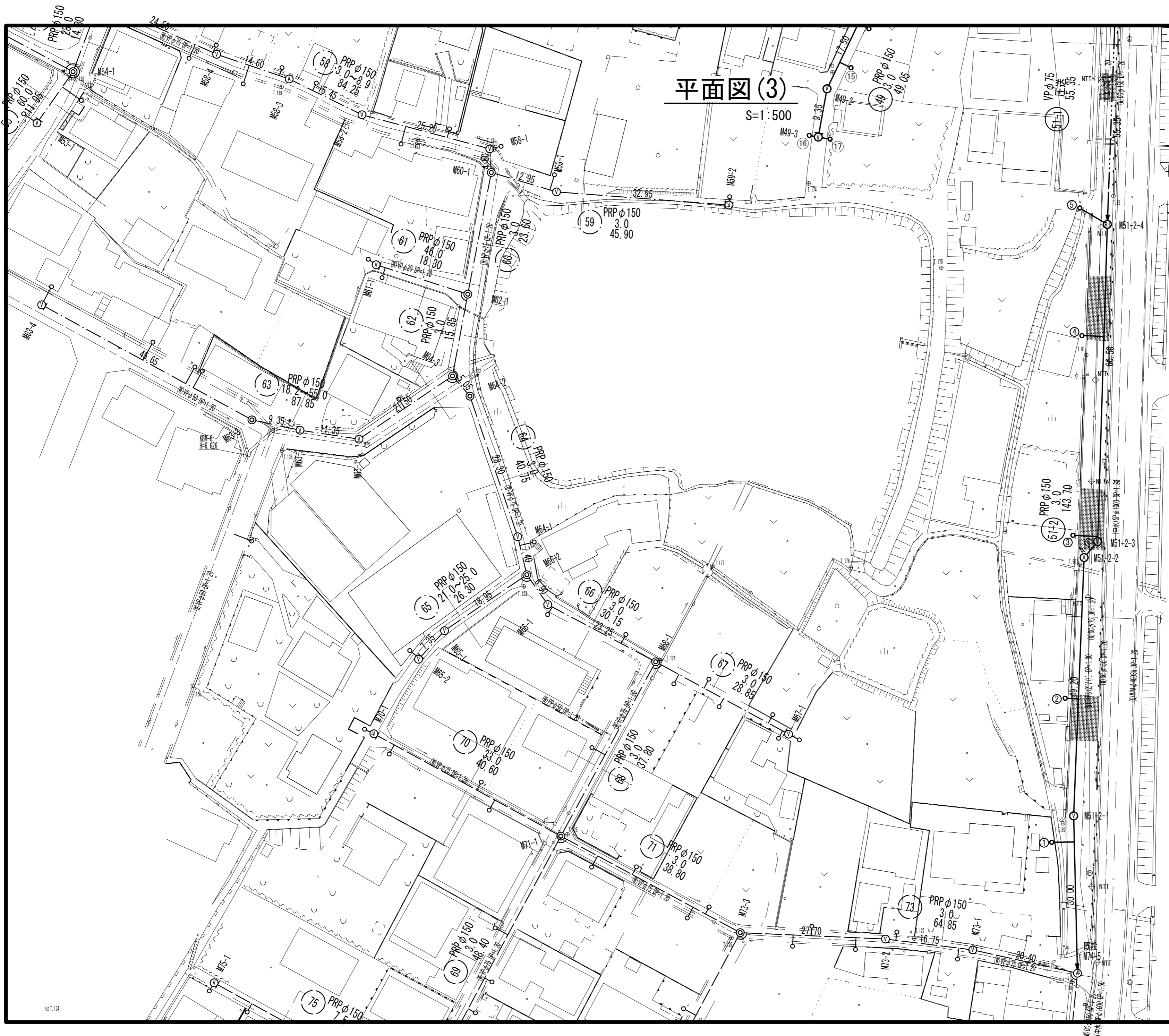
1:500



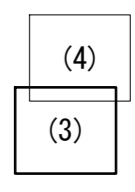
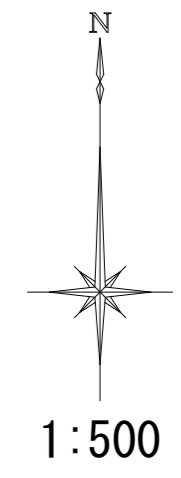
凡 例	
———	今回計画管(自然流下)
———	今回計画管(圧送)
———	既設管
———	将来計画管
○	組立1号マンホール
②	組立2号マンホール
Ⓐ	組立A1号マンホール
Ⓥ	塩ビ製小口径マンホール
Ⓡ1	組立1号レジンマンホール
Ⓡ2	組立2号レジンマンホール
○	公共汚水樹(塩ビ製)
———	埋設管(水道)
———	埋設管(ガス)
———	埋設管(NTT)
———	埋設管(中勢水道)

※この図面はA2サイズを原寸とする。

工 事 名	令和4年度下工公補第24号 杜の街1号汚水幹線築造工事(その2)		
施工箇所名	津市河芸町上野及び河芸町西千里地内		
図 面 名	平 面 図 (2)		
縮 尺	1:500	図面番号	2/26
事務所名	津市上下水道事業局下水道工務課		



S=1:500

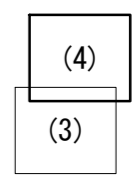
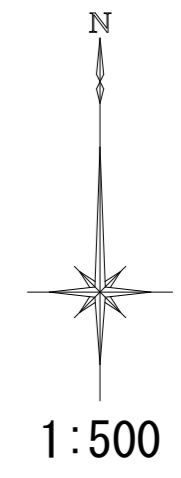
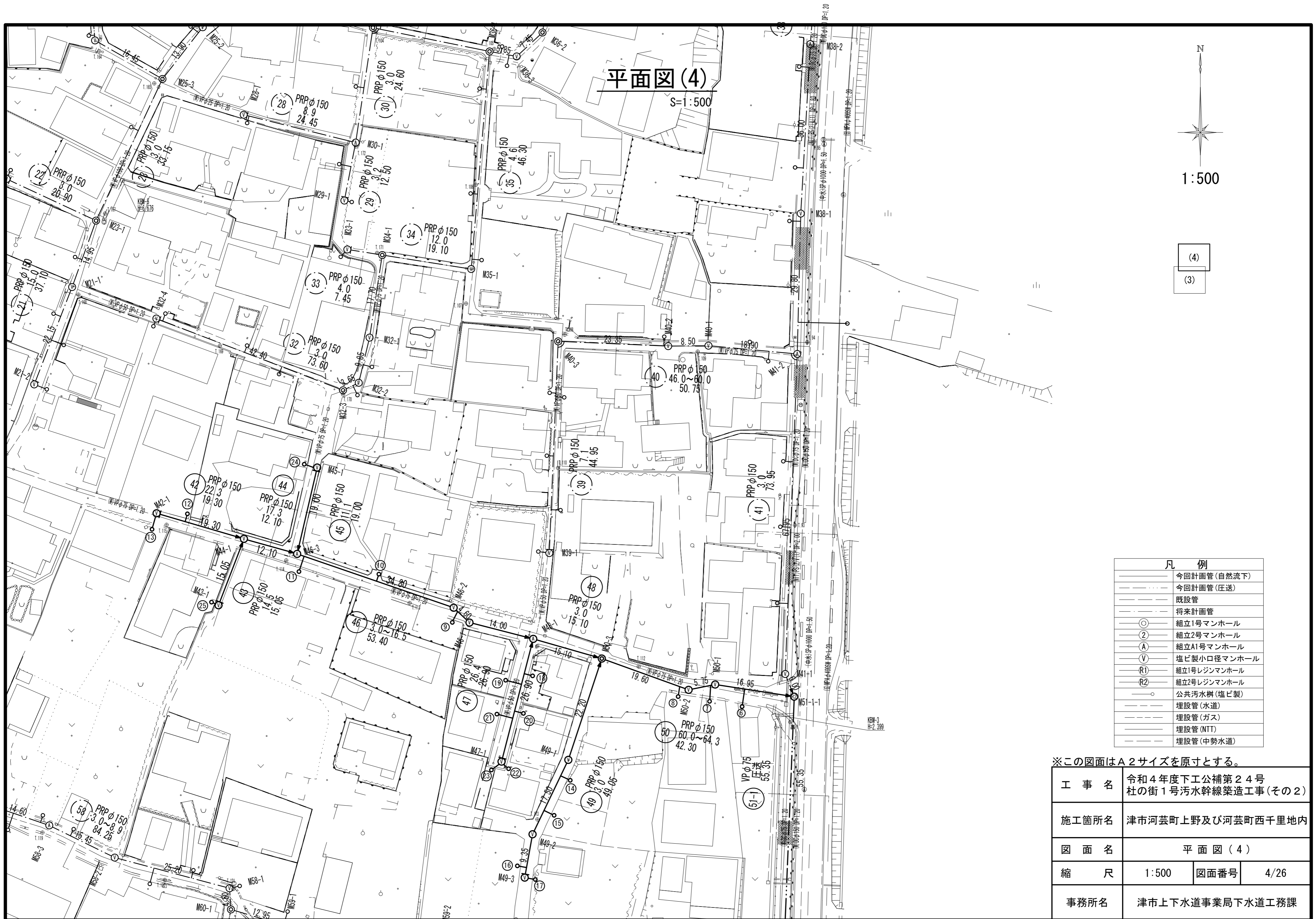


凡 例

	今回計画管(自然流下)
	今回計画管(圧送)
	既設管
	将来計画管
	組立1号マンホール
	組立2号マンホール
	組立A1号マンホール
	塩ビ製小口径マンホール
	組立1号レジンマンホール
	組立2号レジンマンホール
	公共汚水樹(塩ビ製)
	埋設管(水道)
	埋設管(ガス)
	埋設管(NTT)
	埋設管(中勢水道)

※この図面はA2サイズを原寸とする。

工 事 名	令和4年度下工公補第24号 杜の街1号汚水幹線築造工事(その2)		
施工箇所名	津市河芸町上野及び河芸町西千里地内		
図 面 名	平面図(3)		
縮 尺	1:500	図面番号	3/26
事務所名	津市上下水道事業局下水道工務課		



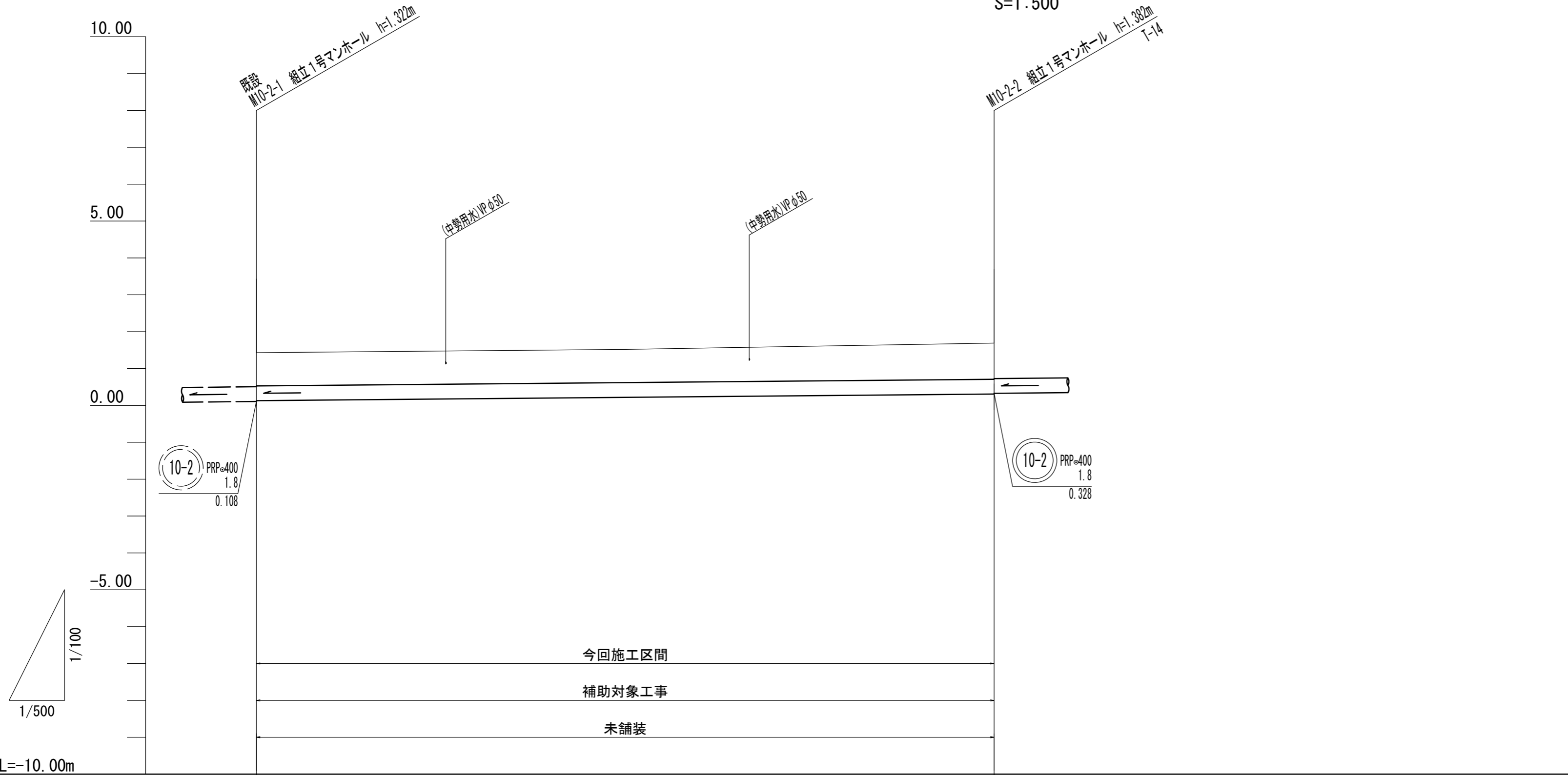
凡 例	
— (solid line)	今回計画管(自然流下)
— (dashed line)	今回計画管(圧送)
— (dotted line)	既設管
— (dash-dot line)	将来計画管
○	組立1号マンホール
②	組立2号マンホール
Ⓐ	組立A1号マンホール
∇	塩ビ製小口径マンホール
Ⓡ1	組立1号レジンマンホール
Ⓡ2	組立2号レジンマンホール
○	公共汚水樹(塩ビ製)
— (solid line)	埋設管(水道)
— (dashed line)	埋設管(ガス)
— (dotted line)	埋設管(NTT)
— (dash-dot line)	埋設管(中勢水道)

※この図面はA2サイズを原寸とする。

工 事 名	令和4年度下工公補第24号 杜の街1号汚水幹線築造工事(その2)		
施工箇所名	津市河芸町上野及び河芸町西千里地内		
図 面 名	平面図(4)		
縮 尺	1:500	図面番号	4/26
事務所名	津市上下水道事業局下水道工務課		

縦断面図(1)

V=1:100
S=1:500



路線番号		(10-2)	
管径		PRP=400	
勾配		1.8	
人孔間距離		99.95	
掘削深	1.46	1.50 (1.50)	1.54
土被り	0.90		0.98
管底高	0.128	0.227 (0.227)	0.308
地盤高	1.43	1.57 (1.57)	1.69
追加距離	0.00	55.00	99.95
単距離	0.00	55.00	44.95
人孔番号	既設 M10-2-1	+55.00	M10-2-2

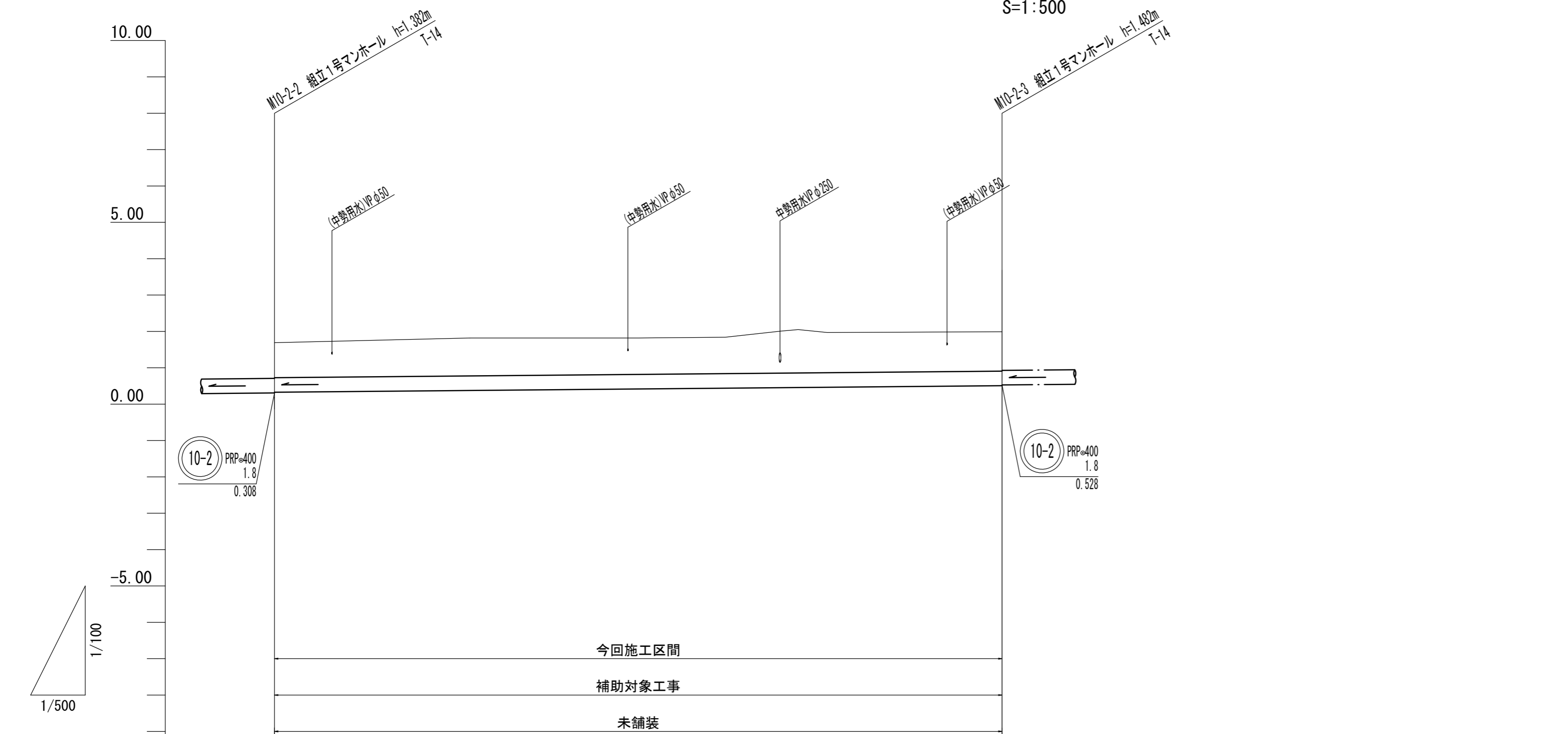
(10-2)			

※この図面はA2サイズを原寸とする。

工事名	令和4年度下工公補第24号 杜の街1号汚水幹線築造工事(その2)		
施工箇所名	津市河芸町上野及び河芸町西千里地内		
図面名	縦断面図(1)		
縮尺	V=1:100 H=1:500	図面番号	5/26
事務所名	津市上下水道事業局下水道工務課		

縦断面図(2)

V=1:100
S=1:500



路線番号	(10-2)
管径	PRPφ400
勾配	1.8
人孔間距離	99.95
掘削深	1.52
土被り	0.96
管底高	0.328
地盤高	1.69
追加距離	99.95
単距離	0.00
人孔番号	M10-2-2

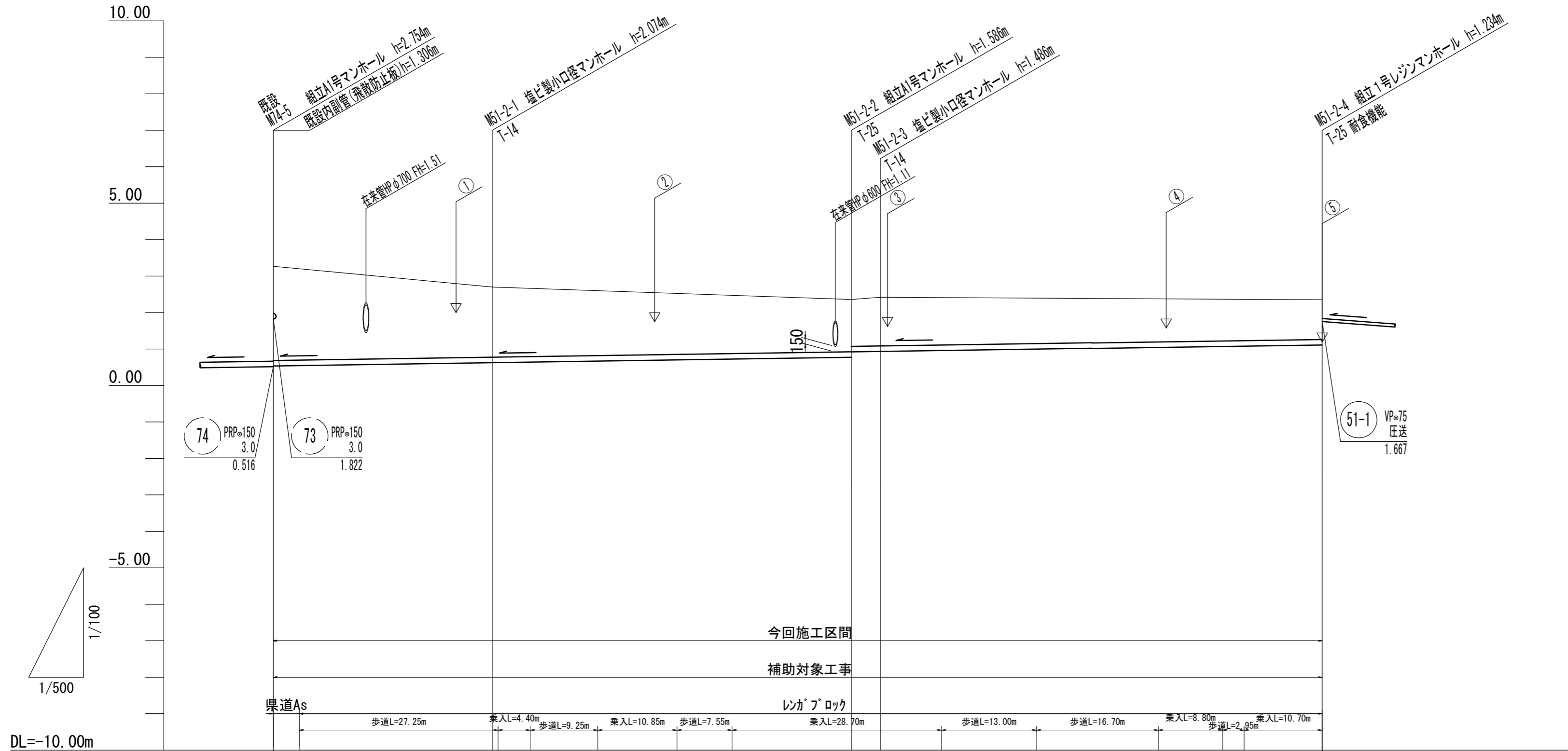
(10-2)			

※この図面はA2サイズを原寸とする。

工事名	令和4年度下工公補第24号 杜の街1号汚水幹線築造工事(その2)		
施工箇所名	津市河芸町上野及び河芸町西千里地内		
図面名	縦断面図(2)		
縮尺	V=1:100 H=1:500	図面番号	6/26
事務所名	津市上下水道事業局下水道工務課		

縦断面図(3)

V=1:100
S=1:500



路線番号	51-2									
管径	PRPφ150									
勾配	3.0									
人孔間距離	30.00		49.20			4.00		60.50		
掘削深	2.84		2.18			1.69 1.54 1.59		(1.50)		1.34
土被り	2.58		1.92			1.43 1.29 1.33		(1.50)		1.08
管底高	0.536 (0.547)		0.626			0.774 0.922 0.934		(0.998)		1.116
地盤高	3.27 (3.20)		2.70			2.36 2.42		(2.39)		2.35
追加距離	0.00 3.55		30.00			79.20 83.20		104.55		143.70
単距離	0.00 3.55		26.45			49.20 4.00		21.35		39.15
人孔番号	既設 M74-5 +3.55		M51-2-1			M51-2-2 M51-2-3		+21.35		M51-2-4

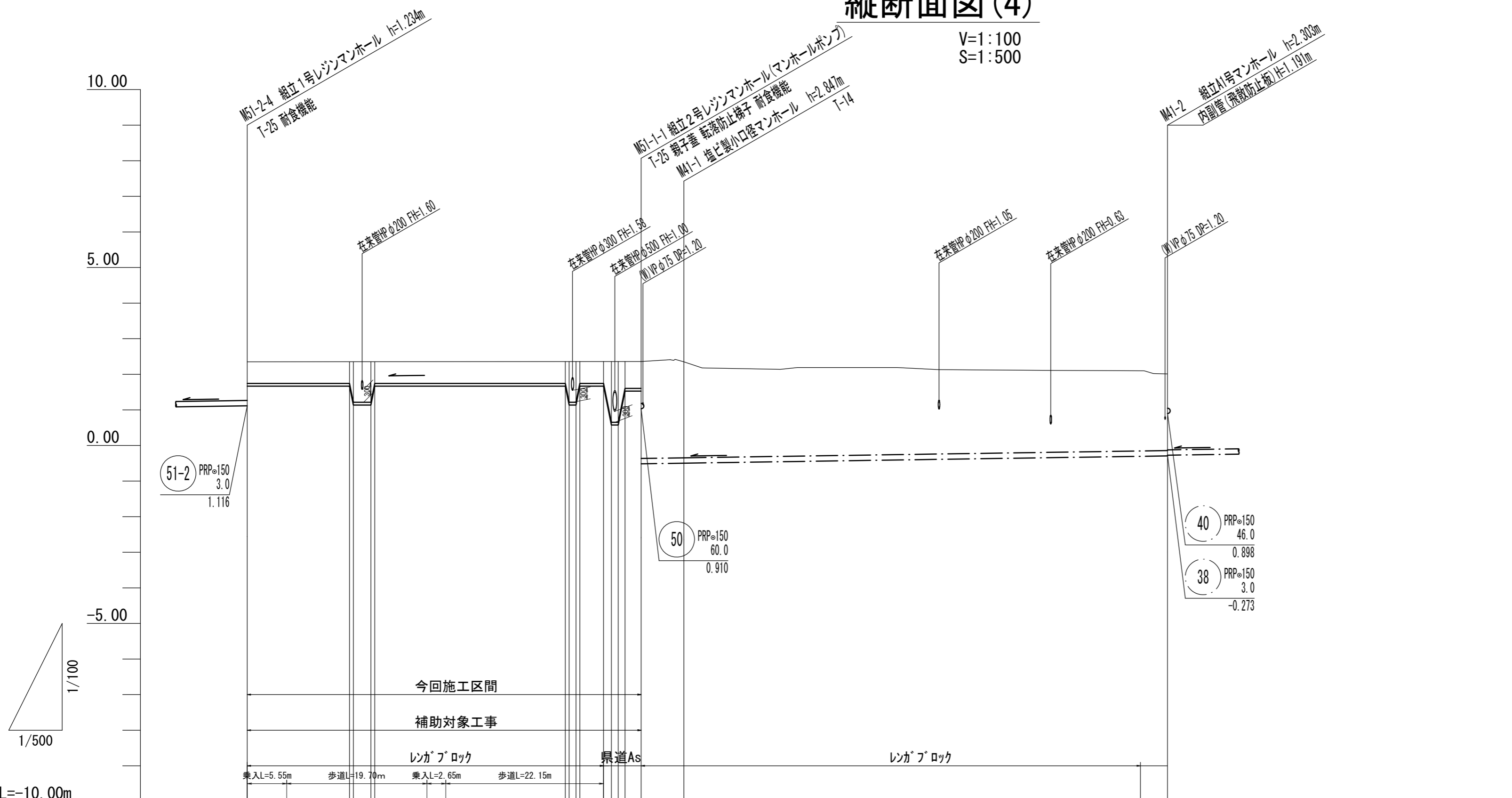
51			
2			

※この図面はA2サイズを原寸とする。

工事名	令和4年度下工公補第24号 杜の街1号汚水幹線築造工事(その2)		
施工箇所名	津市河芸町上野及び河芸町西千里地内		
図面名	縦断面図(3)		
縮尺	V=1:100 H=1:500	図面番号	7/26
事務所名	津市上下水道事業局下水道工務課		

縦断面図(4)

V=1:100
S=1:500



路線番号	51-1										41							
管径	VPφ75										PRPφ150							
勾配	圧送										3.0							
人孔間距離	55.35										73.95							
掘削深	0.79	0.79	1.32	1.32	0.79	0.79	1.33	1.33	0.79	0.79	1.89	1.89	0.94	0.94	3.03	2.95	2.41	
土被り	0.60	0.60	1.13	1.13	0.60	0.60	1.14	1.14	0.60	0.60	1.70	1.70	0.75	0.75	2.77	2.69	2.15	
管底高	1.667	1.667	1.137	1.137	1.677	1.677	1.137	1.137	1.677	1.677	0.575	0.575	1.527	1.527	-0.515	-0.497	-0.293	
地盤高	2.35	2.35	2.35	2.35	2.36	2.36	2.36	2.36	2.36	2.36	2.36	2.36	2.36	2.36	2.36	2.35	2.01	
追加距離	0.00	14.35	14.90	17.35	44.70	45.20	46.20	46.70	50.05	51.15	52.10	53.10	55.35	61.35	67.95	129.30		
単距離	0.00	14.35	0.55	2.45	26.80	0.50	1.00	0.50	3.35	1.10	0.95	1.00	2.25	6.00	67.95			
人孔番号	M51-2-4	+14.35	+14.90	+17.35	+17.90	+44.70	+45.20	+46.20	+46.70	+50.05	+51.15	+52.10	+53.10	M51-1-1	M41-1	M41-2		

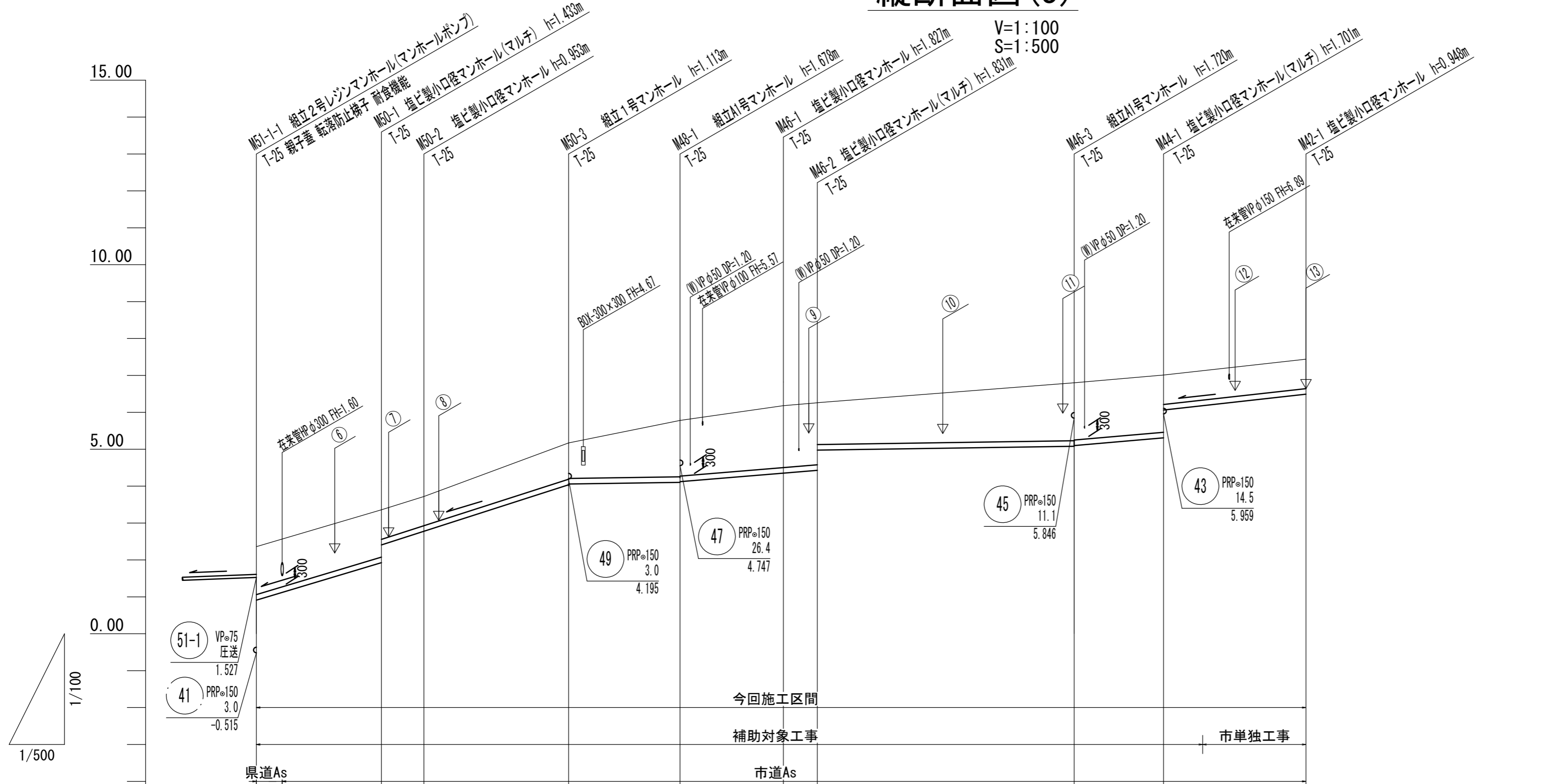
51	41		
1			

※この図面はA2サイズを原寸とする。

工事名	令和4年度下工公補第24号 杜の街1号汚水幹線築造工事(その2)		
施工箇所名	津市河芸町上野及び河芸町西千里地内		
図面名	縦断面図(4)		
縮尺	V=1:100 H=1:500	図面番号	8/26
事務所名	津市上下水道事業局下水道工務課		

縦断面図(5)

V=1:100
S=1:500



路線番号	⑤①				④⑧		④⑥			④④		④②							
管径	PRPφ150				PRPφ150		PRPφ150			PRPφ150		PRPφ150							
勾配	60.0		64.3		3.0		16.5		3.0		22.3								
人孔間距離	16.95		5.75		19.60		15.10		14.00		4.60		34.80		12.10		19.30		
掘削深	1.55	1.54	1.06	1.06	1.22	1.20	(1.50)	1.78	1.76	1.93	1.93	1.39	(1.50)	1.82	1.80	1.80	1.05	1.05	
土被り	1.30	1.28	0.80	0.80	0.96	0.94		1.53	1.51	1.67	1.68	1.13		1.57	1.55	1.55	0.80	0.80	
管底高	0.910	1.927	2.407	2.777	4.037	4.057	(4.081)	4.102	4.122	4.353	4.429	4.976	(5.003)	5.080	5.100	5.309	6.062	(6.180)	6.492
地盤高	2.36	3.36	3.73		5.15	(5.48)		5.78		6.18	6.26	(6.40)		6.80	7.01	(7.13)			7.44
追加距離	0.00	16.95	22.70		42.30	50.15		57.40		71.40	76.00		85.00	110.80	122.90	128.20			142.20
単距離	0.00	13.45	5.75		19.60	7.85		7.25		14.00	4.60		9.00	25.80	12.10	5.30			14.00
人孔番号	M51-1-1 +3.50	M50-1	M50-2		M50-3	+7.85		M48-1		M46-1	M46-2		+9.00	M46-3	M44-1	+5.30			M42-1

50	48	46	44
42			

※この図面はA2サイズを原寸とする。

工事名 令和4年度下工公補第24号 杜の街1号汚水幹線築造工事(その2)

施工箇所名 津市河芸町上野及び河芸町西千里地内

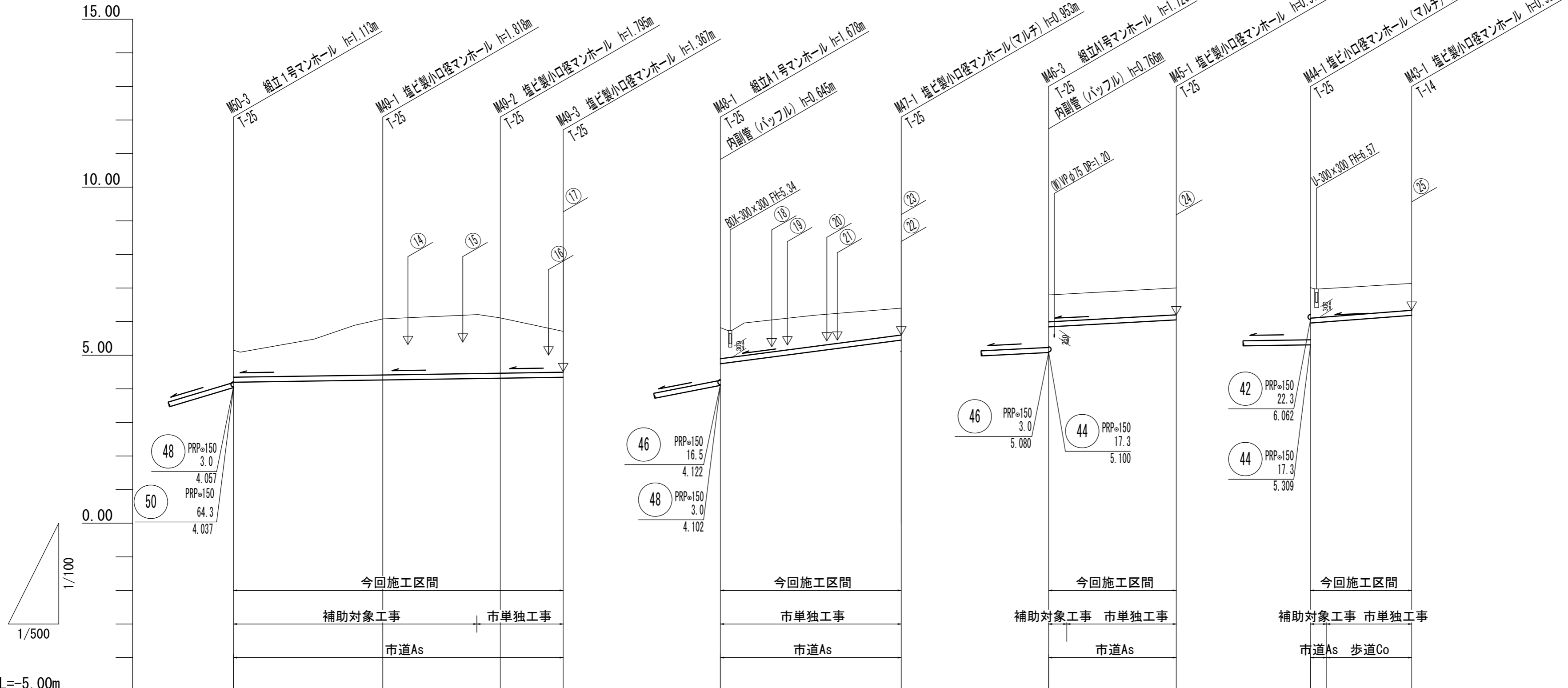
図面名 縦断面図(5)

縮尺 V=1:100 図面番号 9/26
H=1:500

事務所名 津市上下水道事業局下水道工務課

縦断面図(6)

V=1:100
S=1:500



DL=-5.00m

路線番号	④9					④7					④5			④3		
管径	PRPφ150										PRPφ150		PRPφ150			
勾配	3.0										26.4		11.1		14.5	
人孔間距離	22.20		17.50		9.35		26.90			19.00			15.05			
掘削深	1.06	(1.50)	1.92	1.90	(1.50)	1.14	1.06	1.06	1.06	1.15	1.06					
土被り	0.80		1.67	1.64	1.21	0.88	0.80	0.80	0.80	0.90	0.80					
管底高	4.195	(4.229)	4.262	(4.304)	4.315	4.747	5.457	5.846	(5.879)	6.057	5.959	(5.989)	6.177			
地盤高	5.15	(5.63)	6.08	(6.10)	6.11	5.78	6.41	6.80	(6.85)	7.01	7.01	(7.03)	7.13			
追加距離	0.00	11.35	22.20	36.20	39.70	48.40	49.05	0.00	26.90	0.00	3.00	19.00	0.00	2.05	15.05	
単距離	0.00	11.35	10.85	14.00	3.50	8.70	0.65	0.00	26.90	0.00	3.00	16.00	0.00	2.05	13.00	
人孔番号	M50-3	+11.35	M49-1	+14.00	M49-2	+8.70	M49-3	M48-1	M47-1	M46-3	+3.00	M45-1	M44-1	+2.05	M43-1	

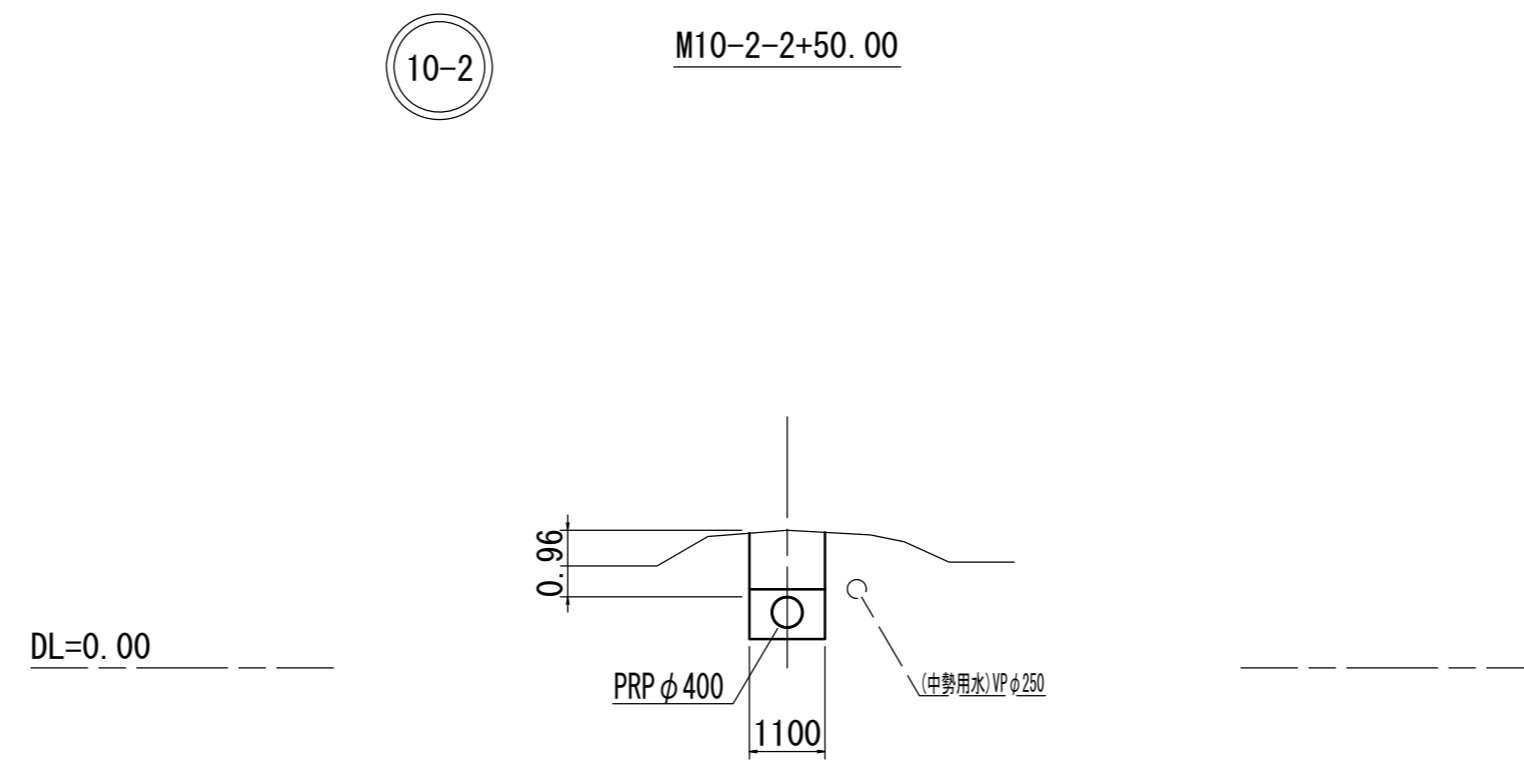
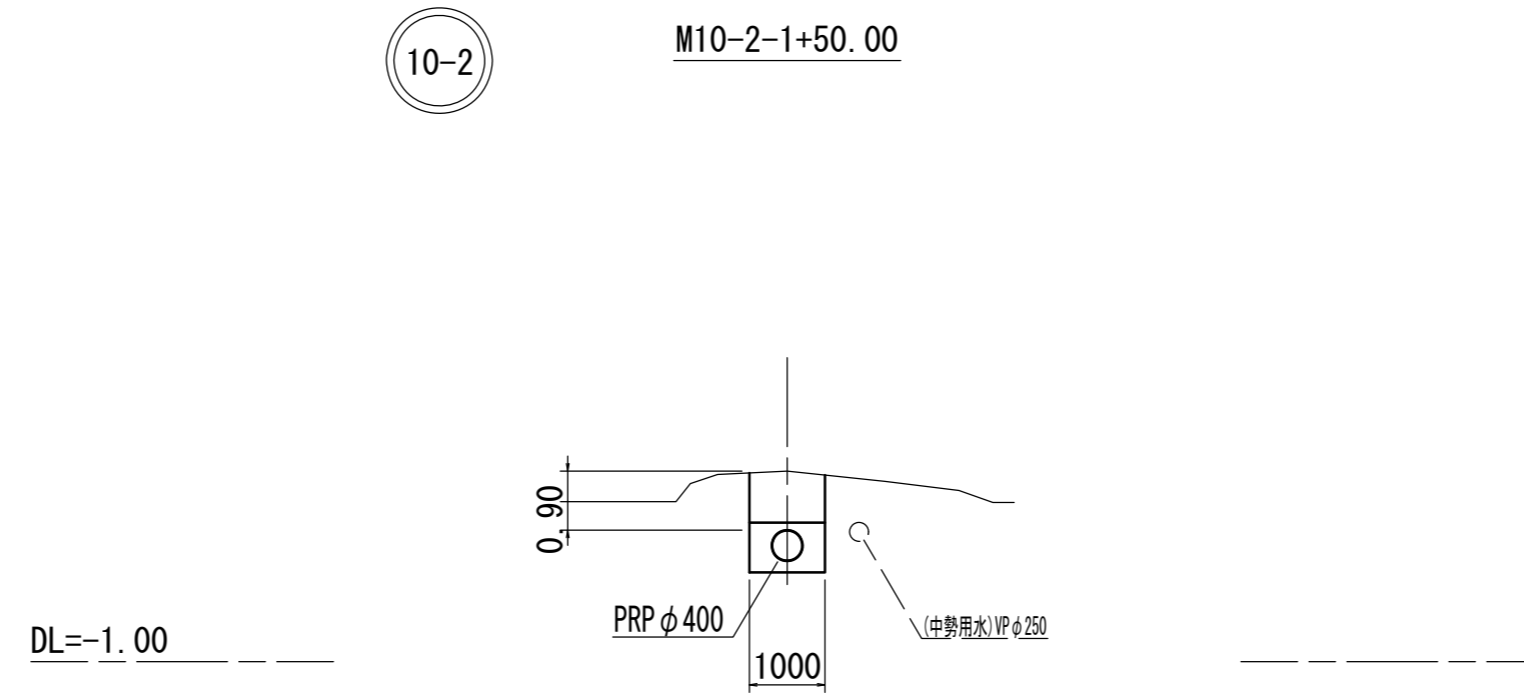
④9	④7	④5	④3

※この図面はA2サイズを原寸とする。

工事名	令和4年度下工公補第24号 杜の街1号汚水幹線築造工事(その2)		
施工箇所名	津市河芸町上野及び河芸町西千里地内		
図面名	縦断面図(6)		
縮尺	V=1:100 H=1:500	図面番号	10/26
事務所名	津市上下水道事業局下水道工務課		

横断面図(1)

S=1:100



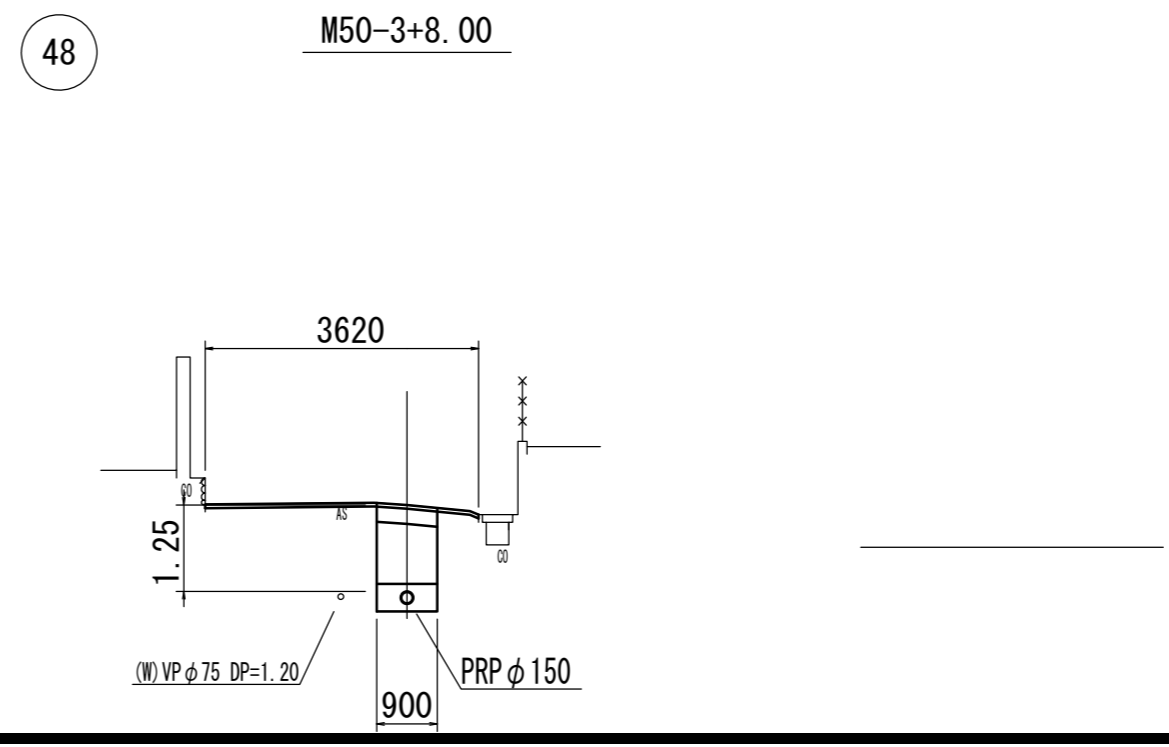
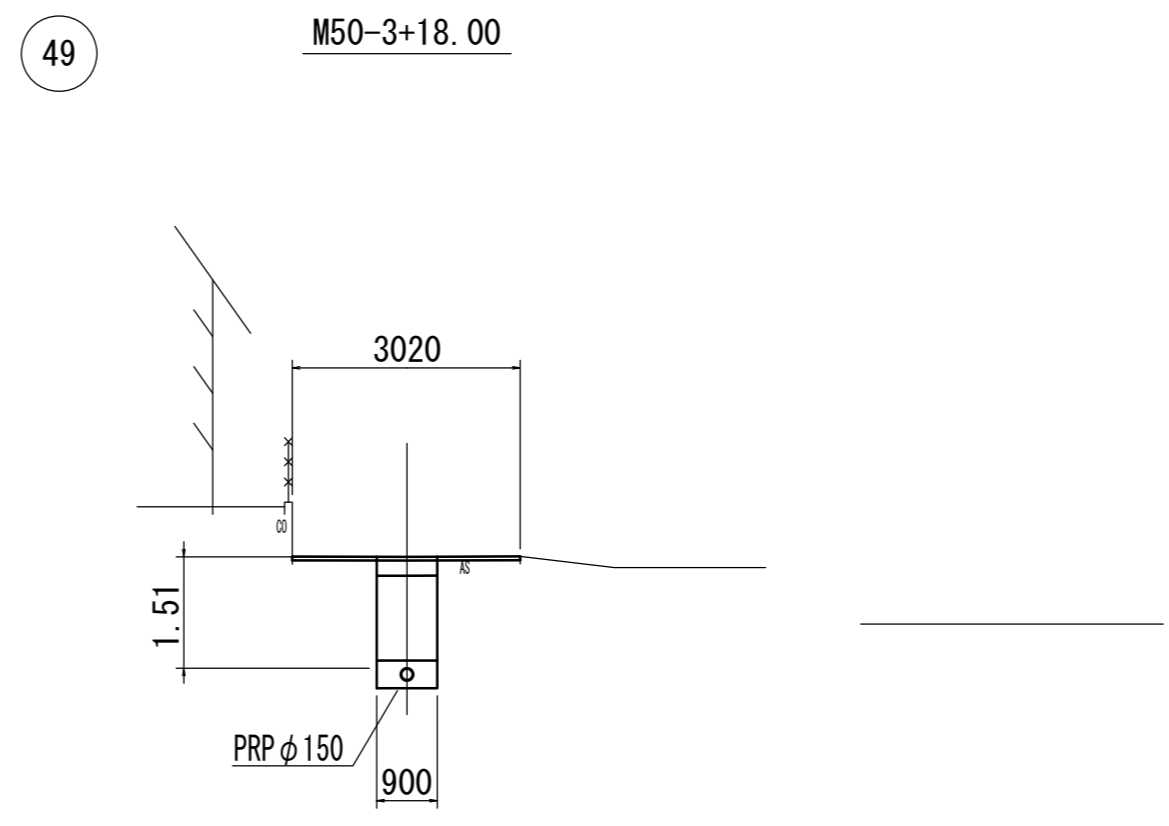
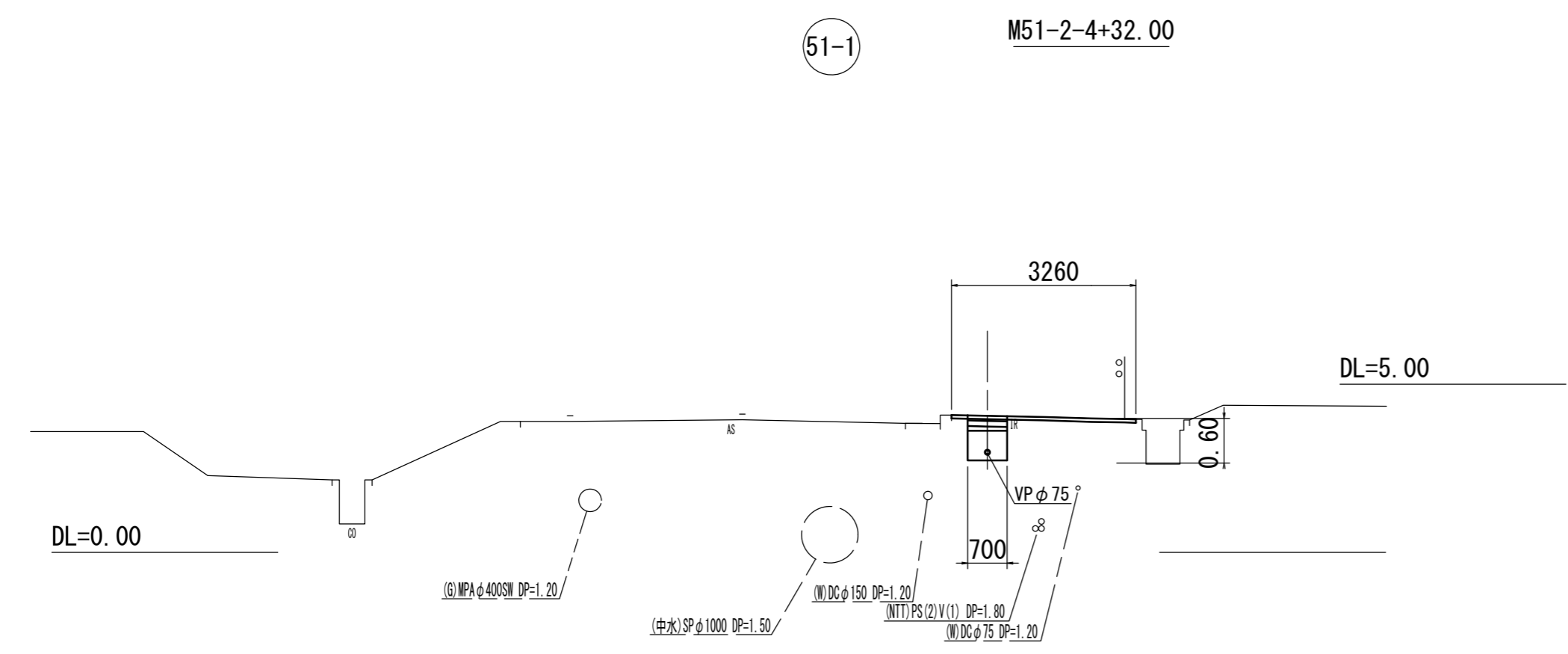
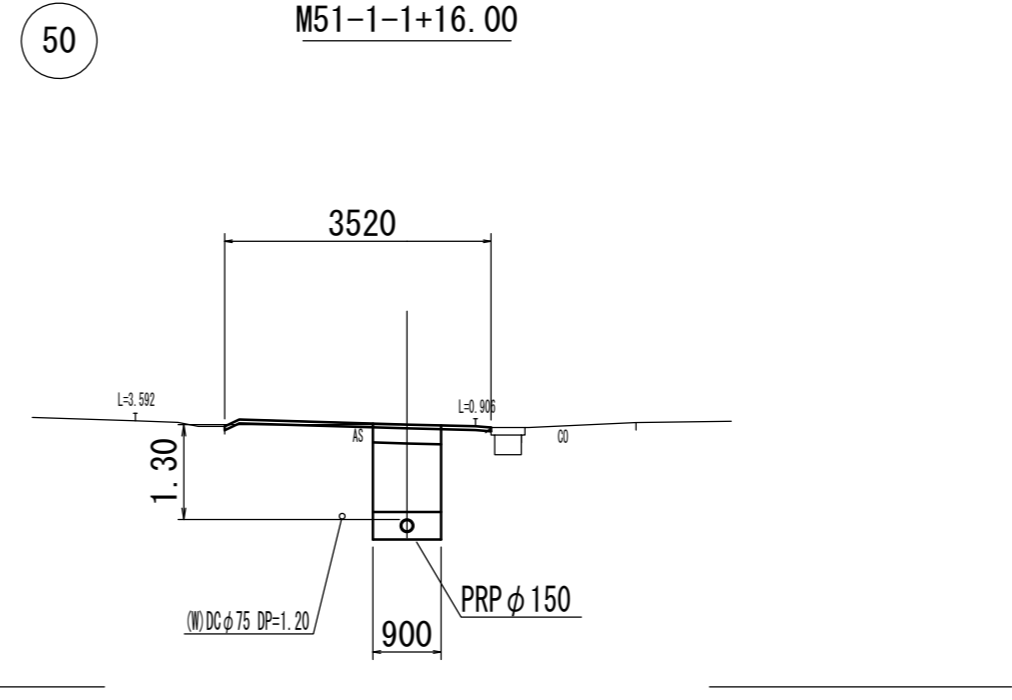
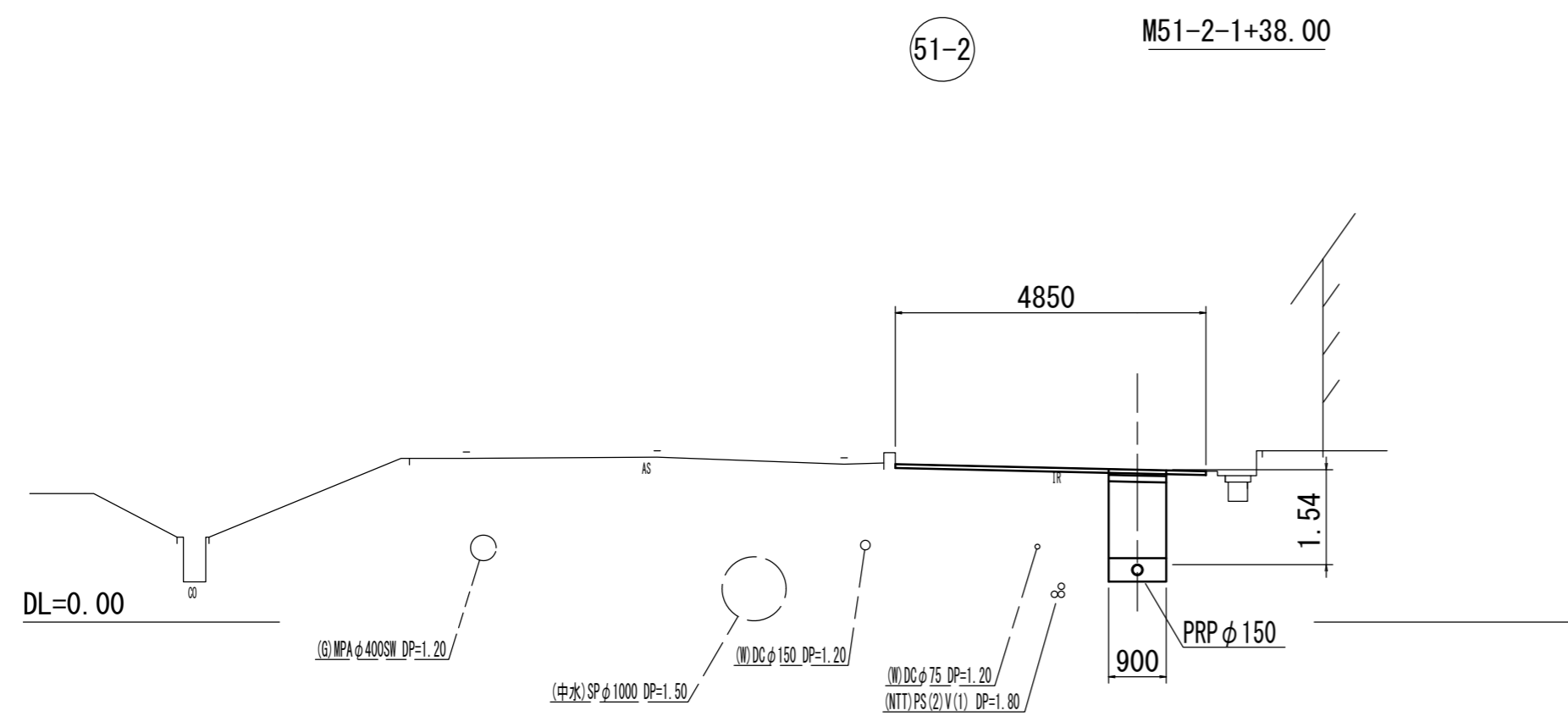
10-2		

※この図面はA2サイズを原寸とする。

工事名	令和4年度下工公補第24号 杜の街1号汚水幹線築造工事(その2)		
施工箇所名	津市河芸町上野及び河芸町西千里地内		
図面名	横断面図(1)		
縮尺	1:100	図面番号	11/26
事務所名	津市上下水道事業局下水道工務課		

横断面図(2)

S=1:100



51-2	50	
51-1	49	
	48	

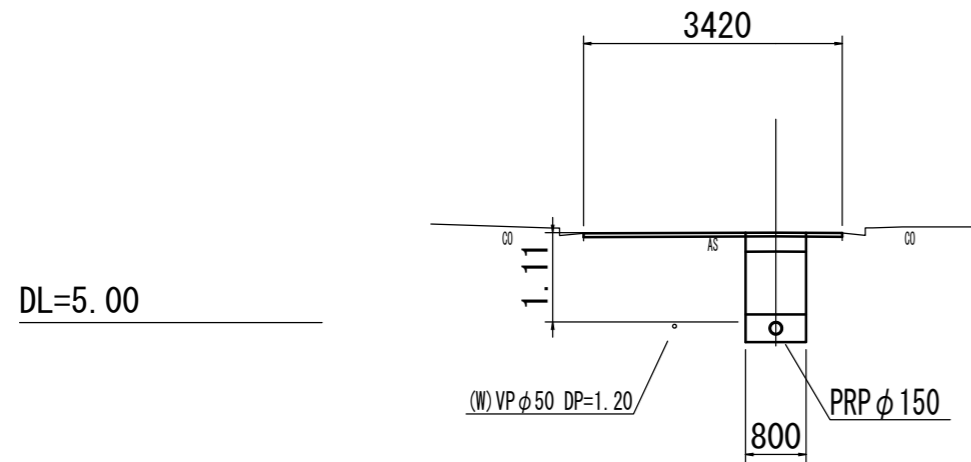
※この図面はA2サイズを原寸とする。

工事名	令和4年度下工公補第24号 杜の街1号汚水幹線築造工事(その2)		
施工箇所名	津市河芸町上野及び河芸町西千里地内		
図面名	横断面図(2)		
縮尺	1:100	図面番号	12/26
事務所名	津市上下水道事業局下水道工務課		

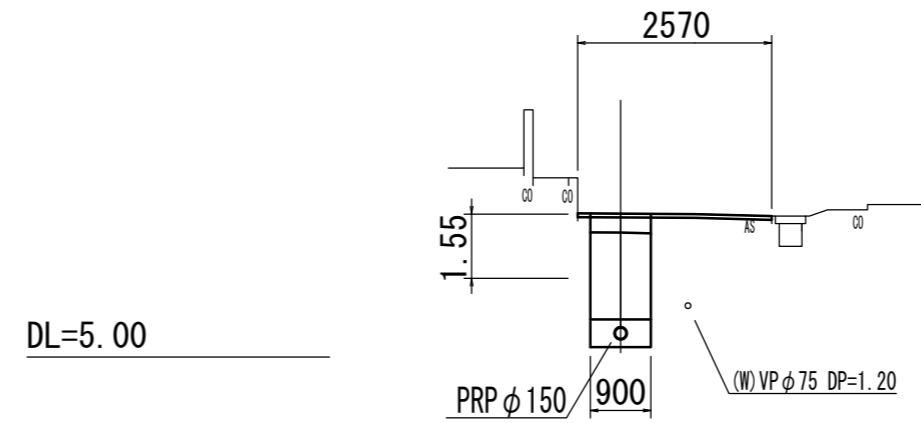
横断面図(3)

S=1:100

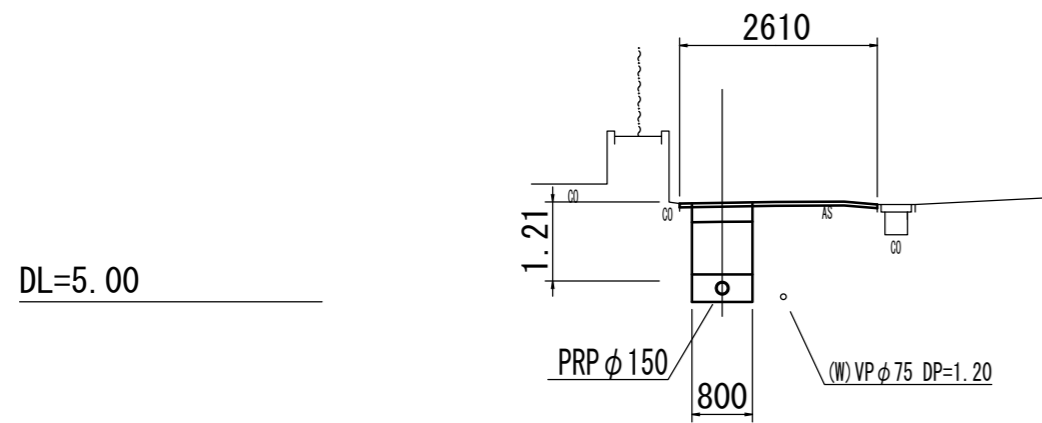
47 M48-1+14.00



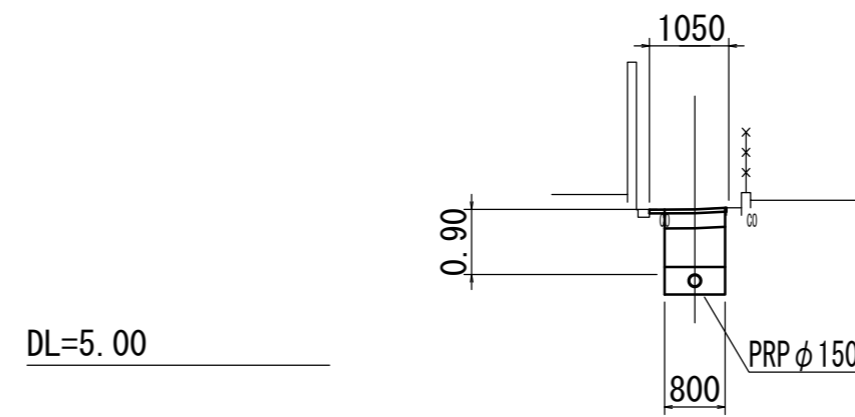
44 M46-3+5.00



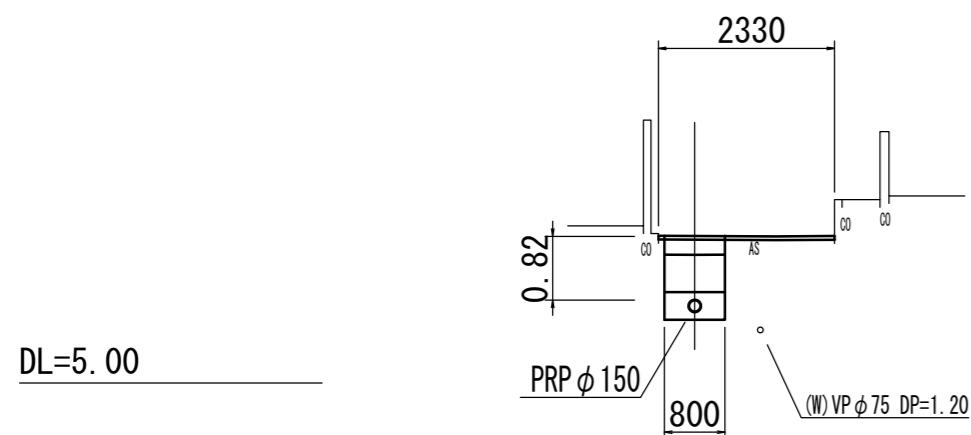
46 M46-2+6.00



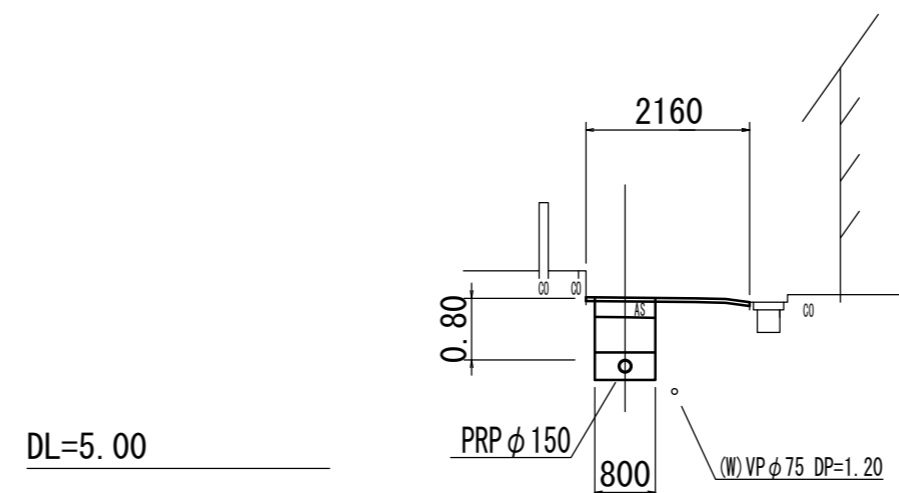
43 M44-1+10.00



45 M46-1+10.00



42 M44-1+10.00



管 番 号 表

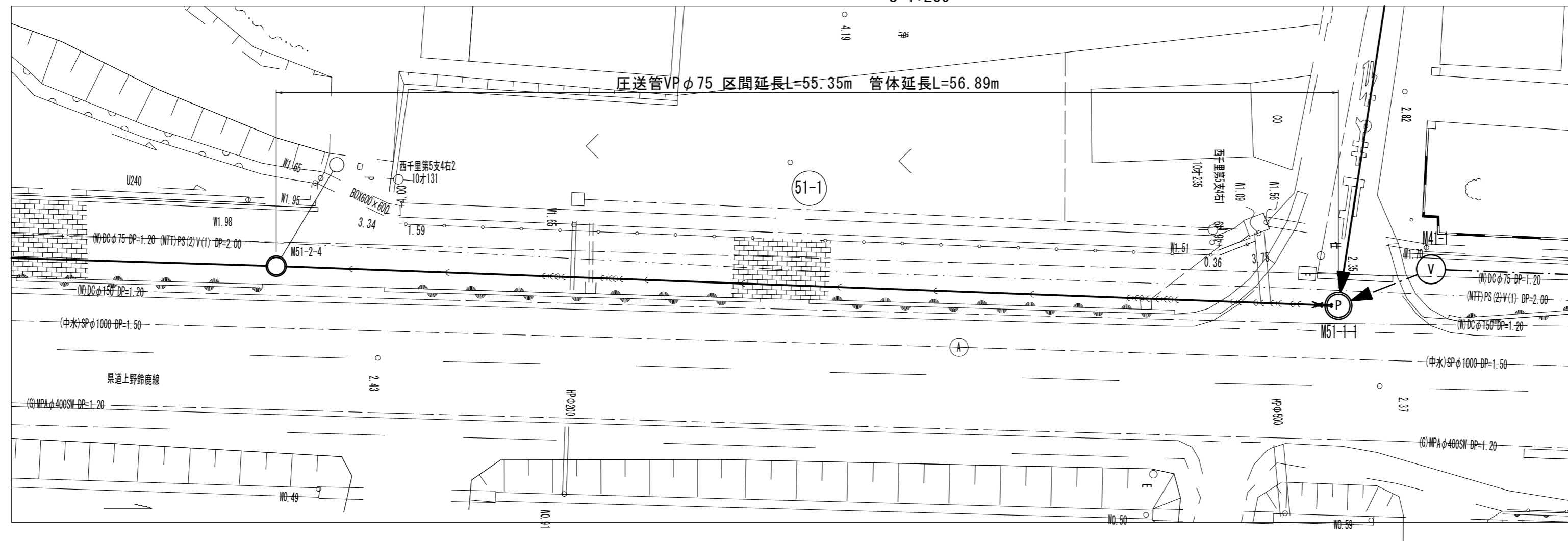
47	44	
46	43	
45	42	

※この図面はA2サイズを原寸とする。

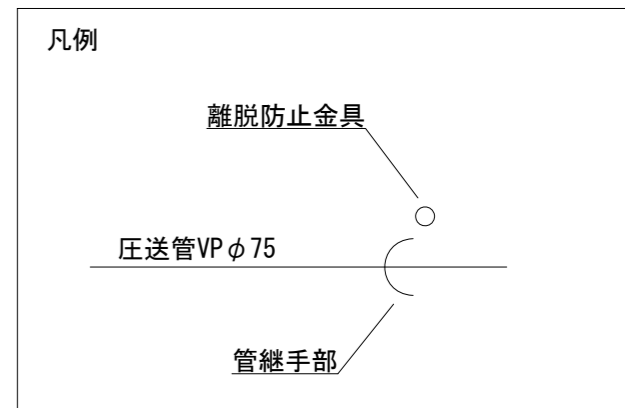
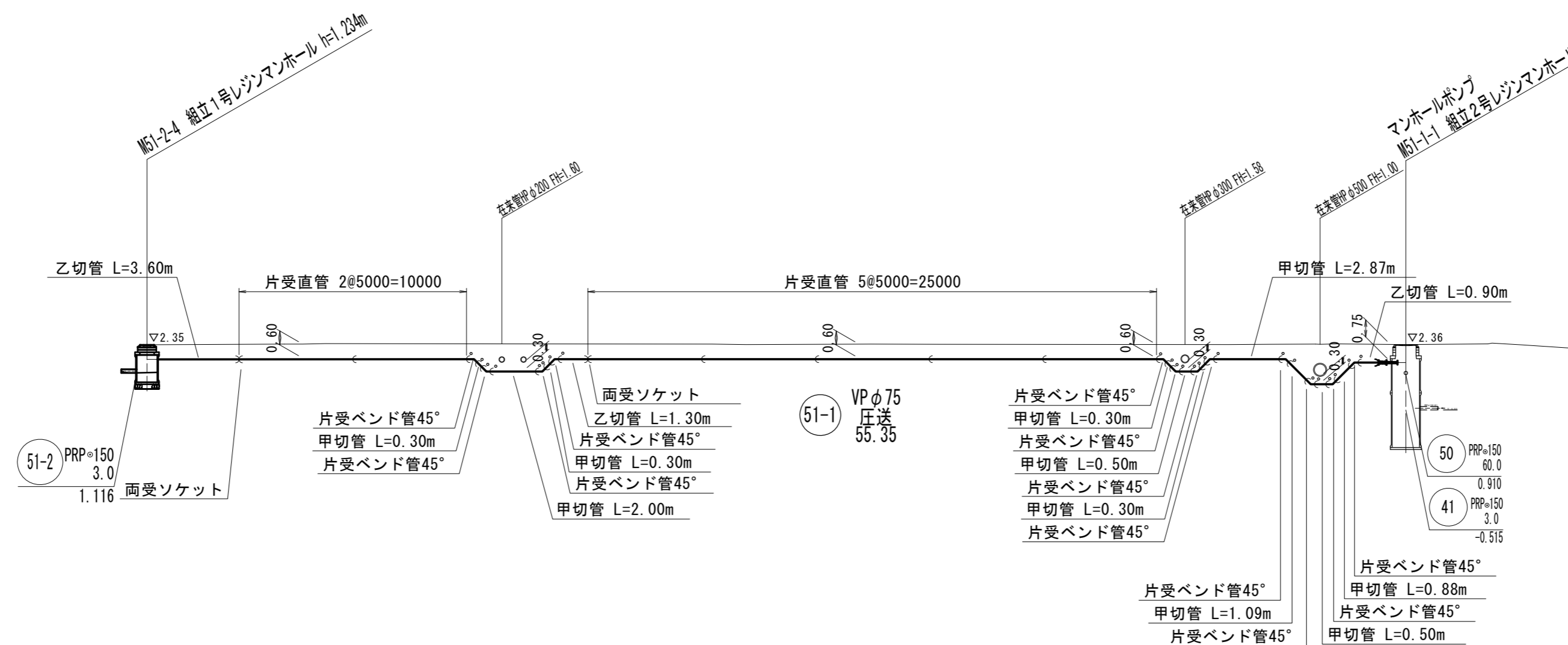
工 事 名	令和4年度下工公補第24号 杜の街1号汚水幹線築造工事(その2)		
施工箇所名	津市河芸町上野及び河芸町西千里地内		
図 面 名	横 断 面 図 (3)		
縮 尺	1:100	図面番号	13/26
事務所名	津市上下水道事業局下水道工務課		

51-1路線圧送管配管図

平面図
S=1:200



側面図
S=1:200



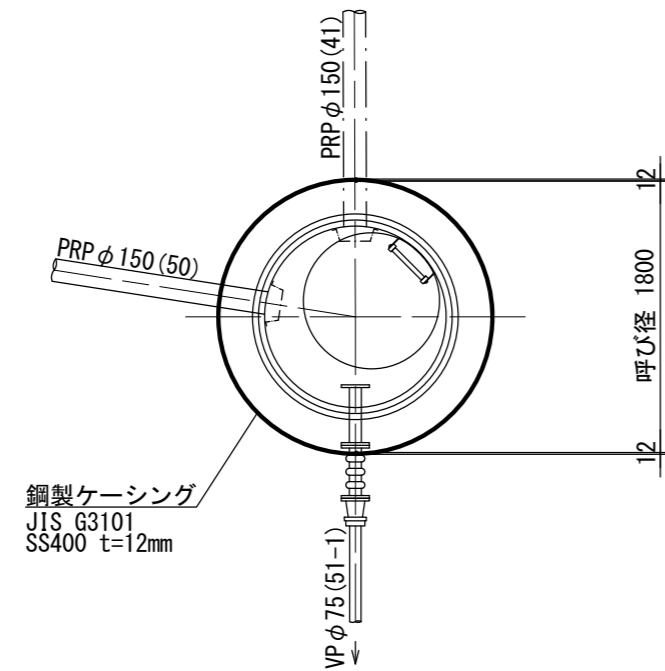
※この図面はA2サイズを原寸とする。

工事名	令和4年度下工公補第24号 杜の街1号汚水幹線築造工事(その2)		
施工箇所名	津市河芸町上野及び河芸町西千里地内		
図面名	51-1路線圧送管配管図		
縮尺	1:200	図面番号	14/26
事務所名	津市上下水道事業局下水道工務課		

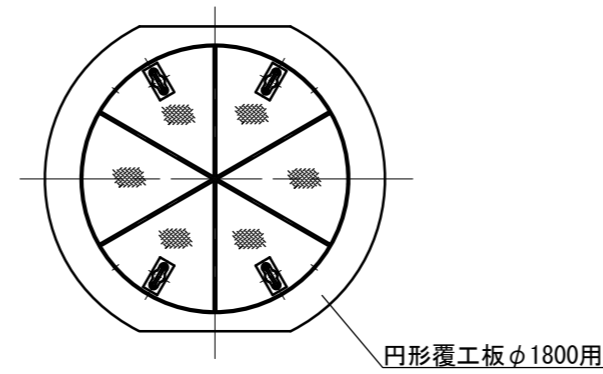
M51-1-1 マンホールポンプ仮設図

(鋼製ケーシング式立坑)

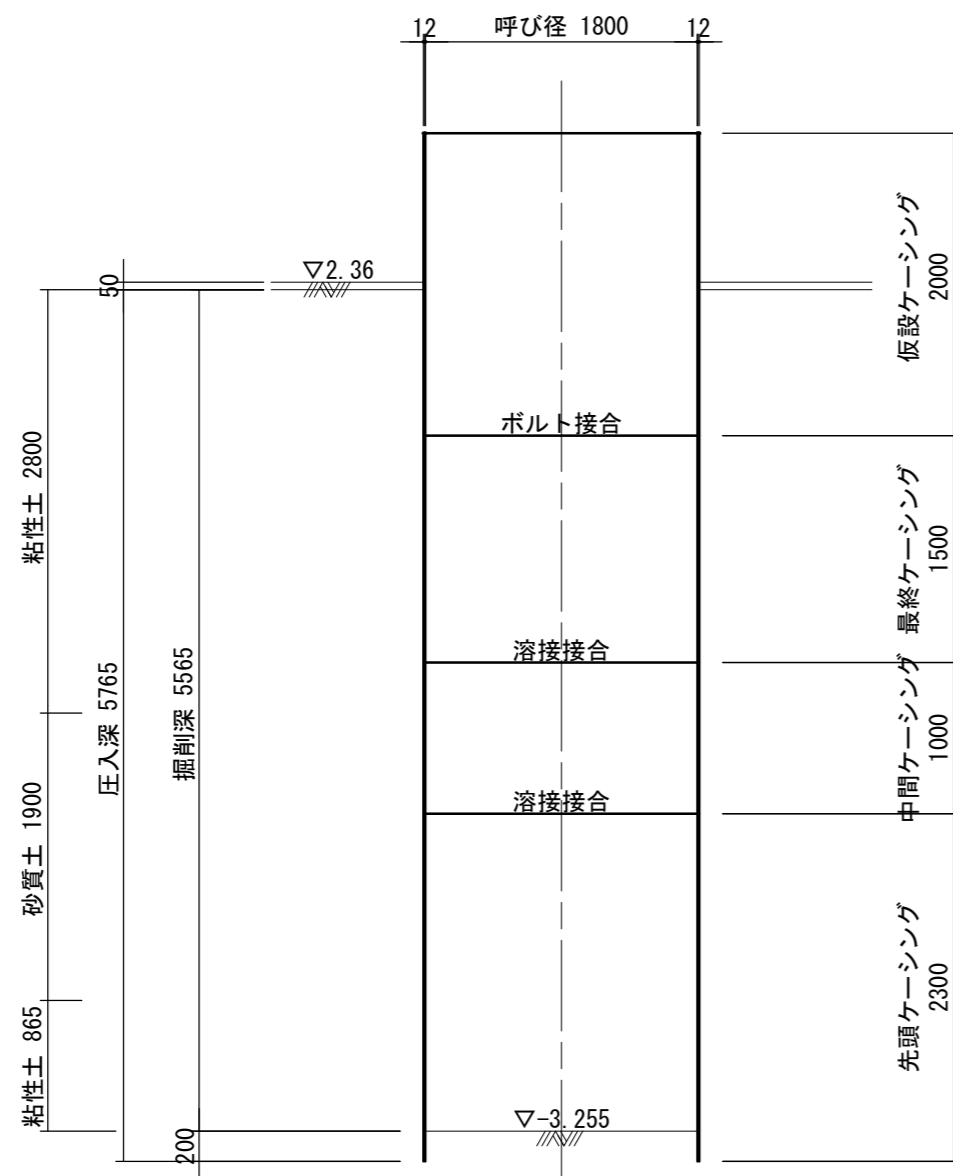
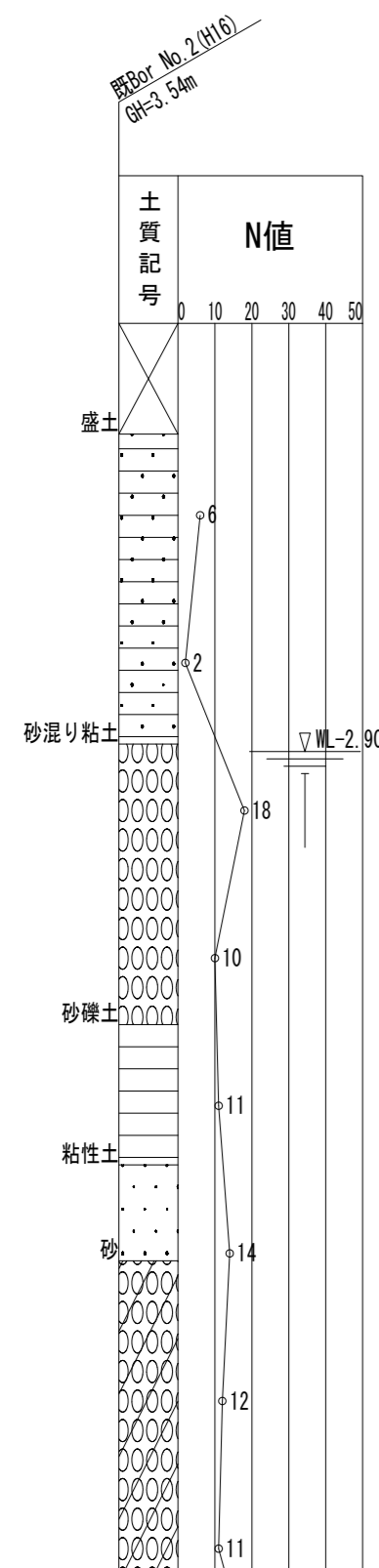
平面図



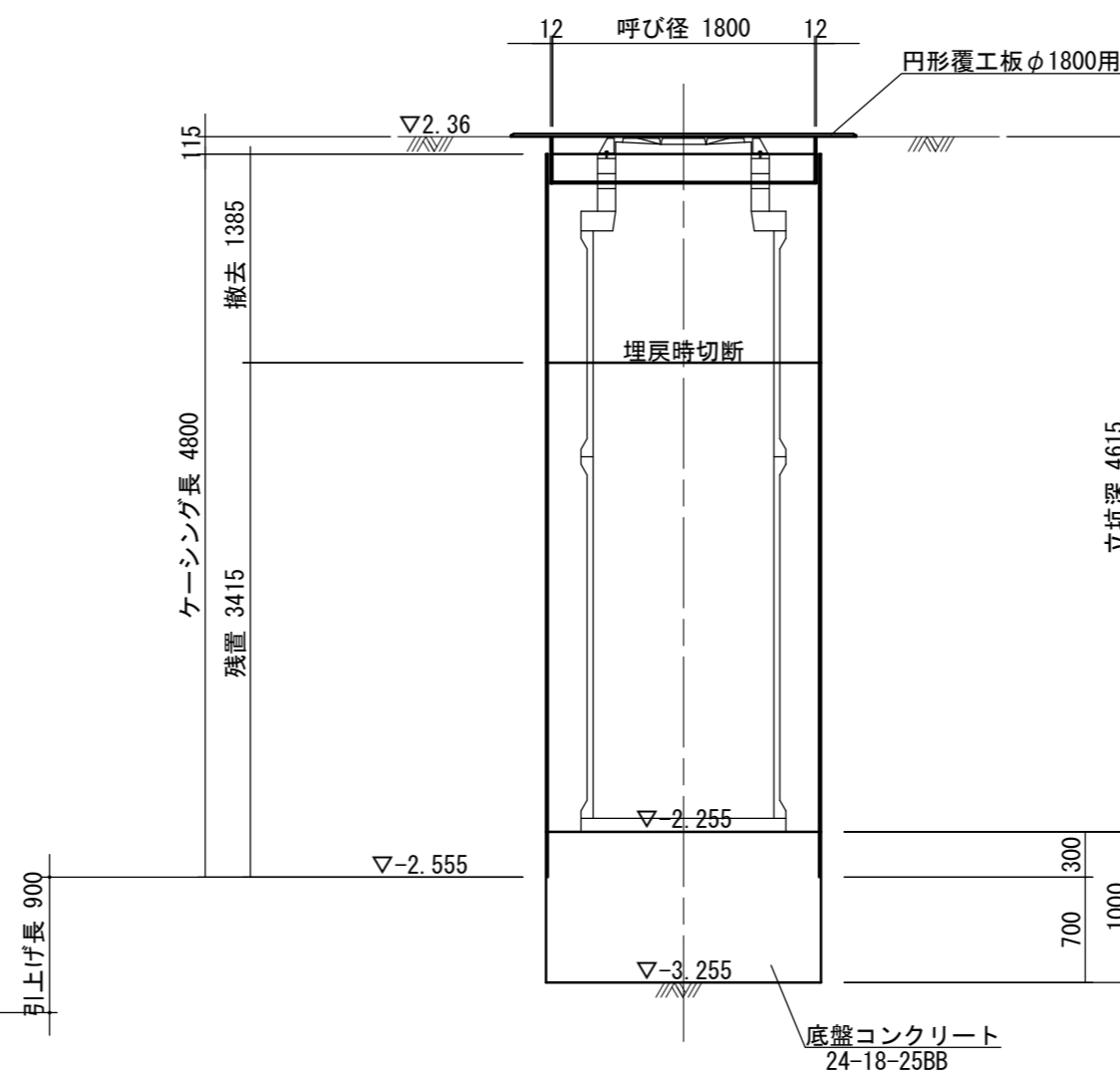
覆工平面図



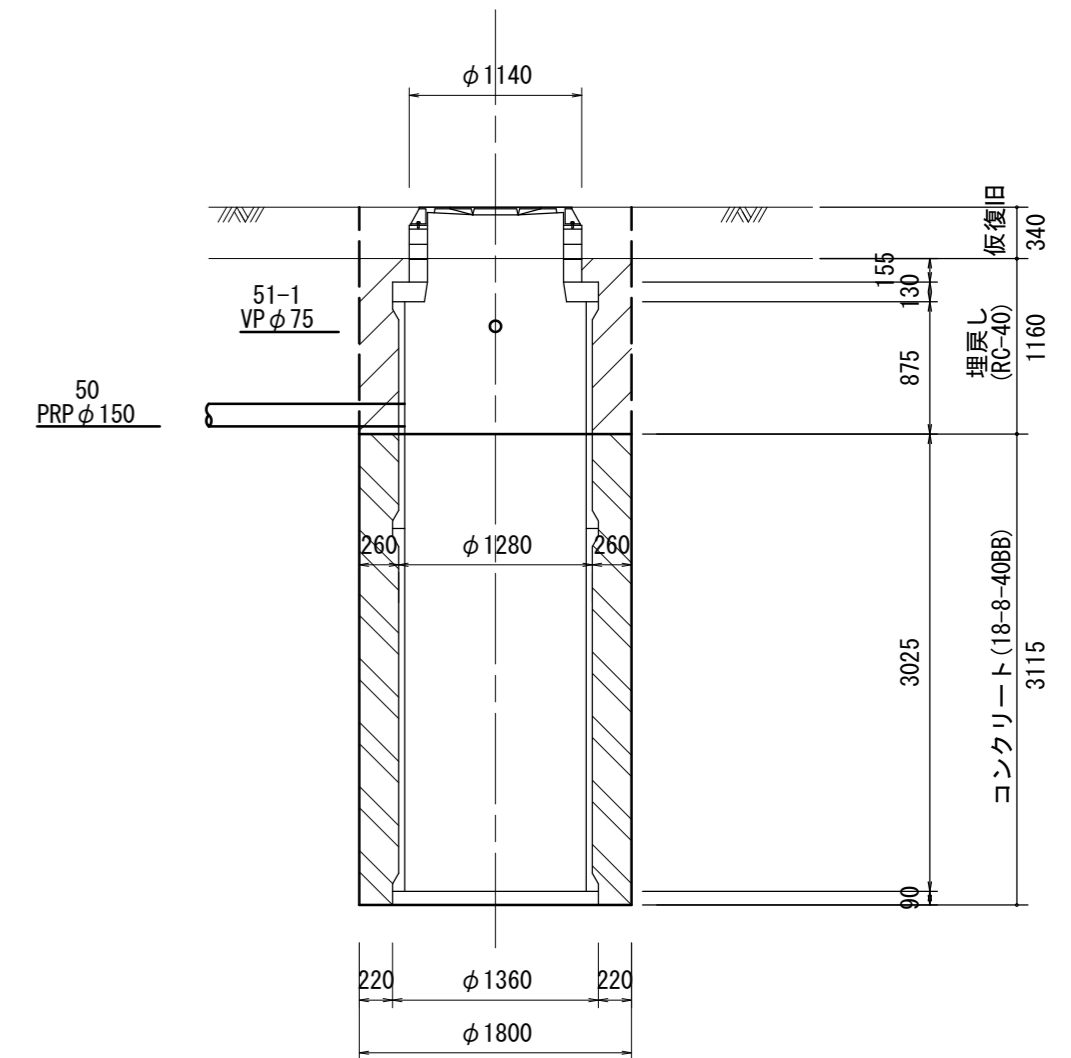
圧入掘削完了図



築造完了図



土工図



※この図面はA2サイズを原寸とする。

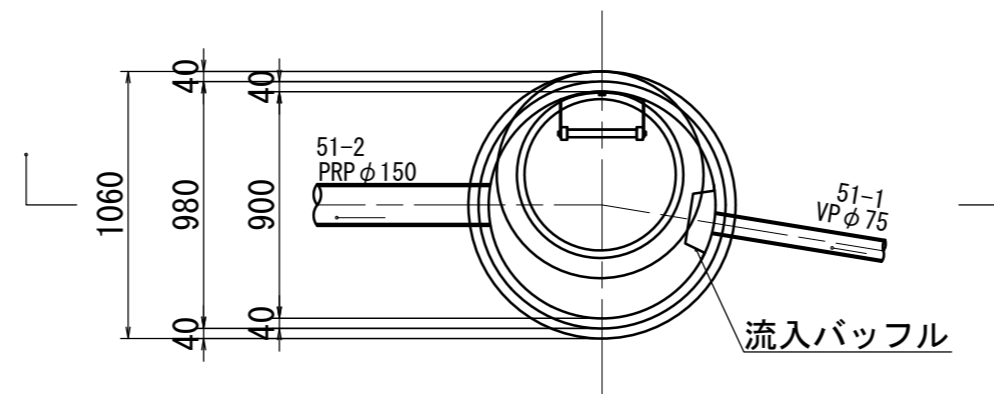
工事名	令和4年度下工公補第24号 杜の街1号汚水幹線築造工事(その2)		
施工箇所名	津市河芸町上野及び河芸町西千里地内		
図面名	M51-1-1 マンホールポンプ仮設図		
縮尺	1:50	図面番号	15/26
事務所名	津市上下水道事業局下水道工務課		

圧送放流部 マンホール構造図

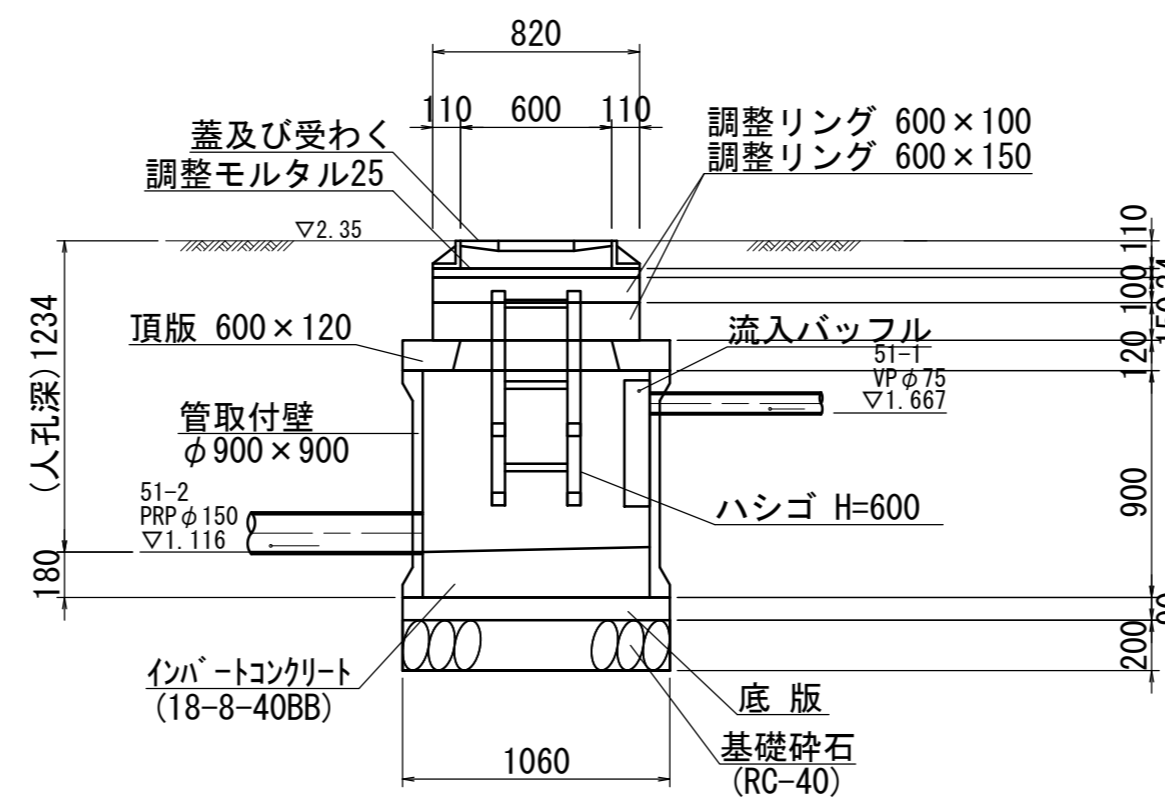
S=1:30

M51-2-4 組立1号レジンマンホール

平面図



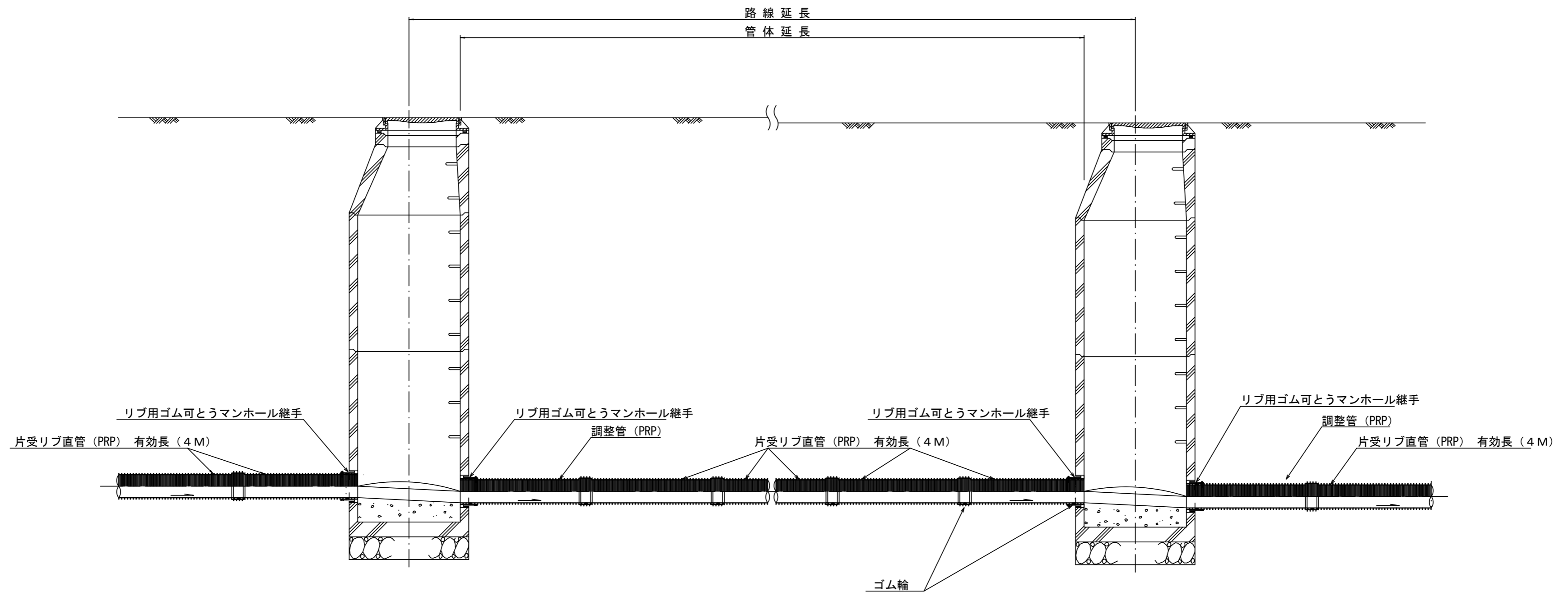
断面図



※この図面はA2サイズを原寸とする。

工事名	令和4年度下工公補第24号 杜の街1号汚水幹線築造工事(その2)		
施工箇所名	津市河芸町上野及び河芸町西千里地内		
図面名	圧送放流部 マンホール構造図		
縮尺	1:30	図面番号	17/26
事務所名	津市上下水道事業局下水道工務課		

本管布設詳細図 S=1/30



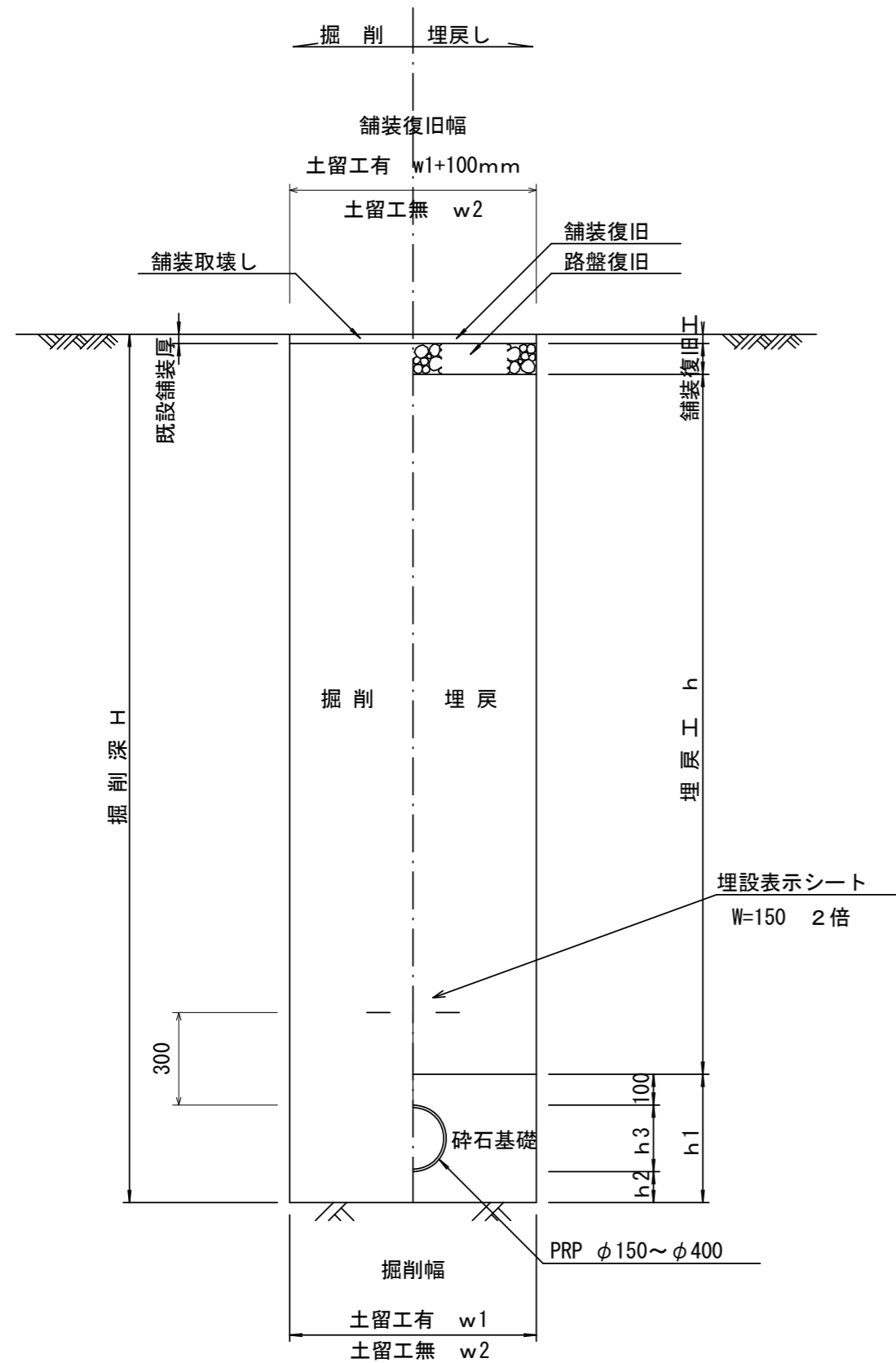
注) 調整管が1.0m未満の場合は、1.0mで切断をし片受直管で長さを調整する。

※この図面はA2サイズを原寸とする。

工事名	令和4年度下工公補第24号 杜の街1号汚水幹線築造工事(その2)		
施工箇所名	津市河芸町上野及び河芸町西千里地内		
図面名	本管布設詳細図		
縮尺	1:30	図面番号	18/26
事務所名	津市上下水道事業局下水道工務課		

土工定規図 S=1/20

(リブ本管)

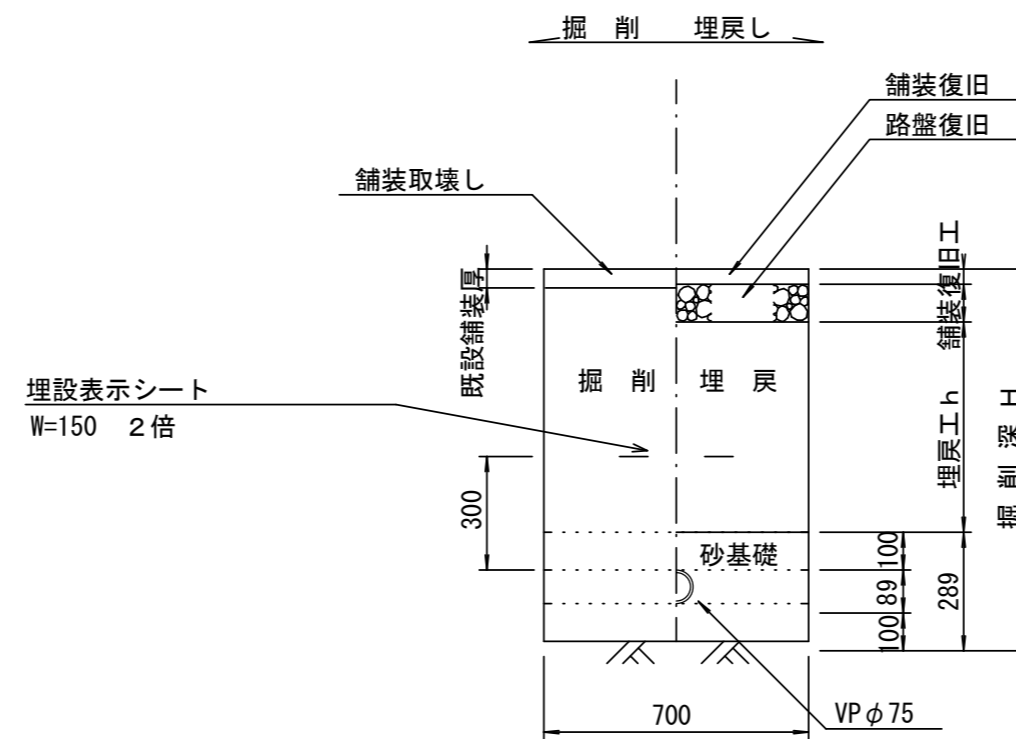


寸法表

管径	寸法	土留工有り W1	土留工無し W2	h1	普通地盤 h2	h3
○φ150		900	800	356	100	156
φ200		900	800	406	100	206
φ250		1000	900	506	150	256
φ300		1000	900	557	150	307
φ350		1100	1000	607	150	357
○φ400		1100	1000	658	150	408

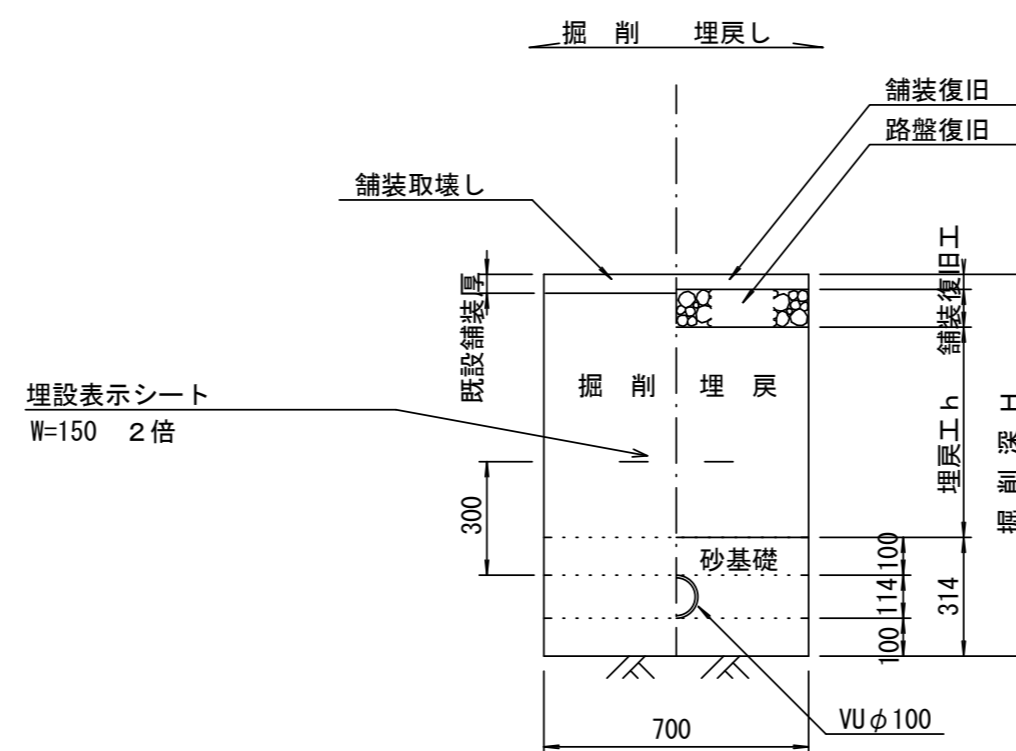
圧送管土工定規図 S=1/20

参考



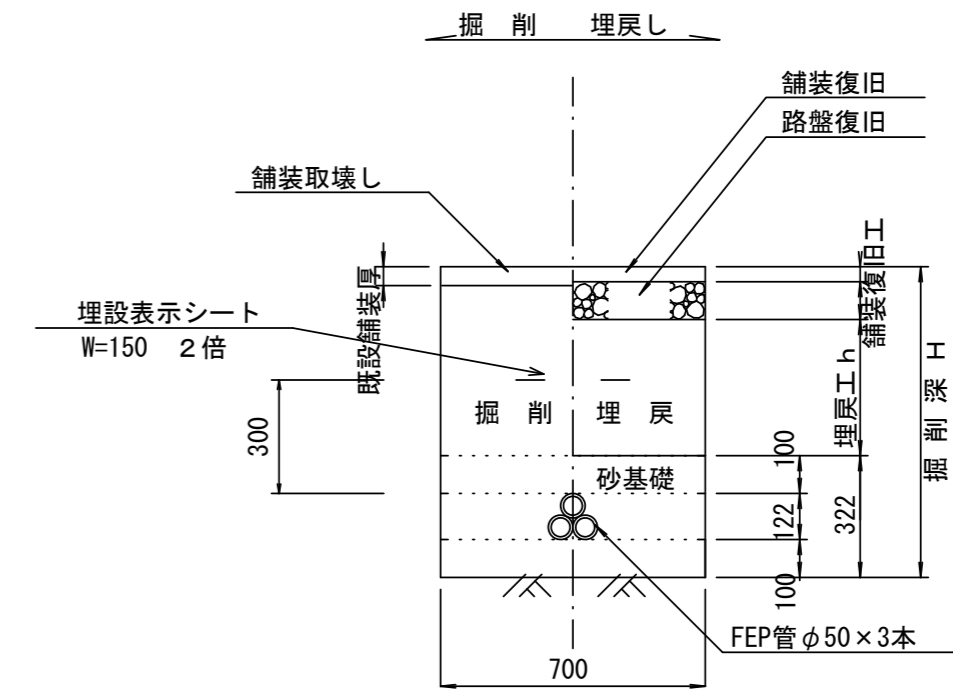
取付管土工定規図 S=1/20

参考



電線管土工定規図 S=1/20

参考



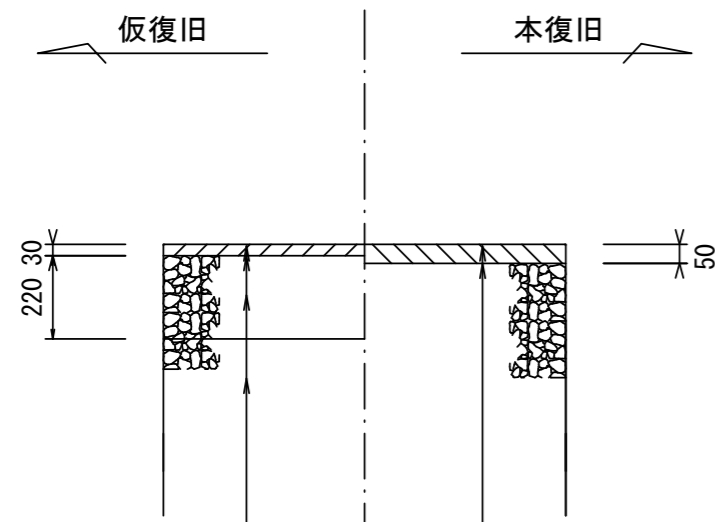
※この図面はA2サイズを原寸とする。参考

工事名	令和4年度下工公補第24号 杜の街1号污水幹線築造工事(その2)		
施工箇所名	津市河芸町上野及び河芸町西千里地内		
図面名	土工定規図		
縮尺	1:30	図面番号	19/26
事務所名	津市上下水道事業局下水道工務課		

舗装復旧図

S=1:20

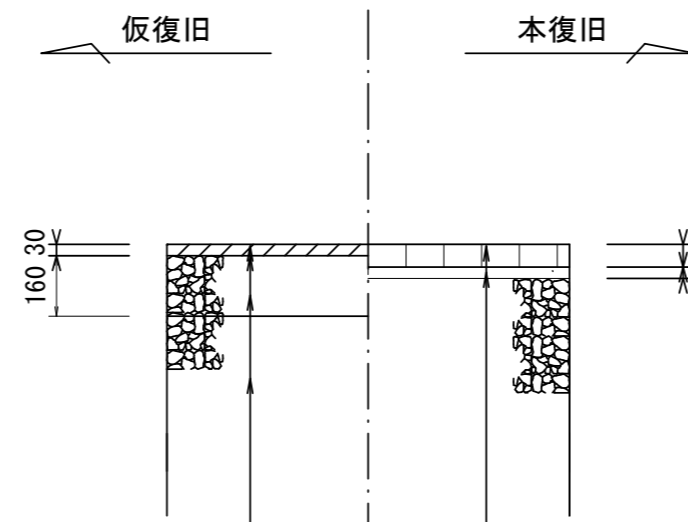
市道車道部



表層(再生密粒度As TOP13 2.35t/m³)
プライムコート(PK-3)
路盤(再生砕石 RC-40)
埋戻(再生砕石 RC-40)

表層(再生密粒度As TOP13 2.35t/m³)
プライムコート(PK-3)
不陸整正(補足材1cm)(RC-40)

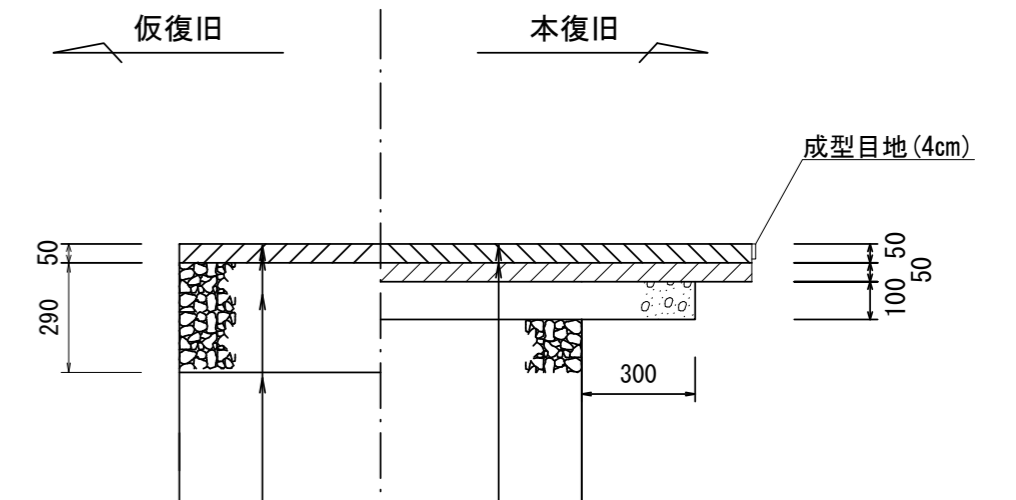
県道歩道部 (インターロッキングブロック)



表層(再生密粒度As TOP13 2.20t/m³)
プライムコート(PK-3)
路盤(再生砕石 RC-40)
埋戻(再生砕石 RC-40)
(既設 レンガブロック t=5cm)

インターロッキング
敷砂
不陸整正(補足材なし)

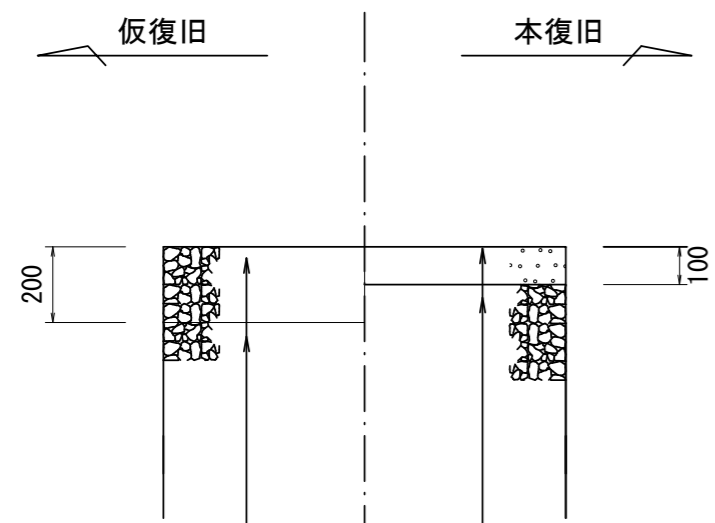
県道車道部



表層(再生密粒度As TOP13 2.35t/m³)
プライムコート(PK-3)
路盤(再生砕石 RC-40)
埋戻(再生砕石 RC-40)

表層(AS改質II型密粒度As TOP20 2.35t/m³)
タックコート(PKR-T)
基層(再生粗粒度As TOP20 2.35t/m³)
プライムコート(PK-3)
上層路盤(粒度調整砕石RM-30)
不陸整正(補足材なし)

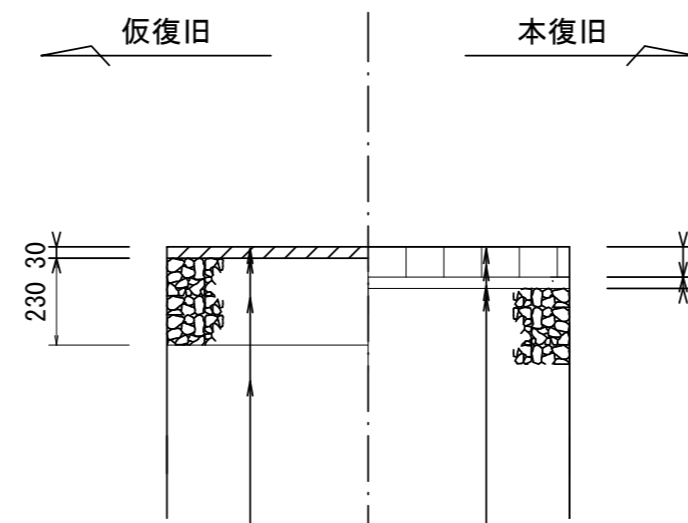
市道歩道部 (コンクリート舗装)



路盤(再生砕石 RC-40)
埋戻(再生砕石 RC-40)

コンクリート(18-8-25BB)
基面整正
※目地材(瀝青質)@10m

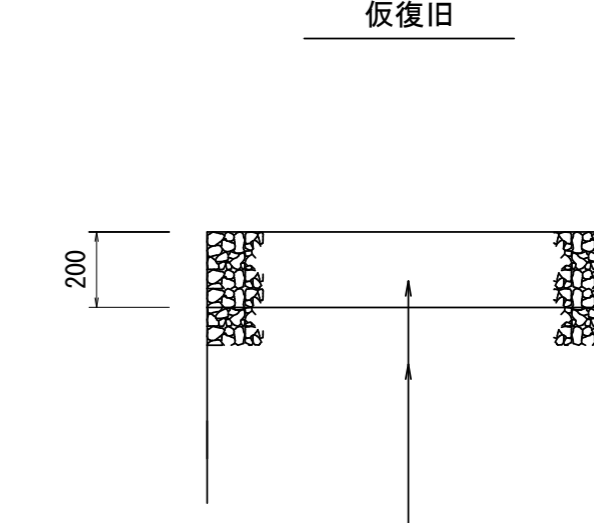
県道乗入部 (インターロッキングブロック)



表層(再生密粒度As TOP13 2.35t/m³)
プライムコート(PK-3)
路盤(再生砕石 RC-40)
埋戻(再生砕石 RC-40)
(既設 レンガブロック t=5cm)

インターロッキング
敷砂
不陸整正(補足材なし)

農道部

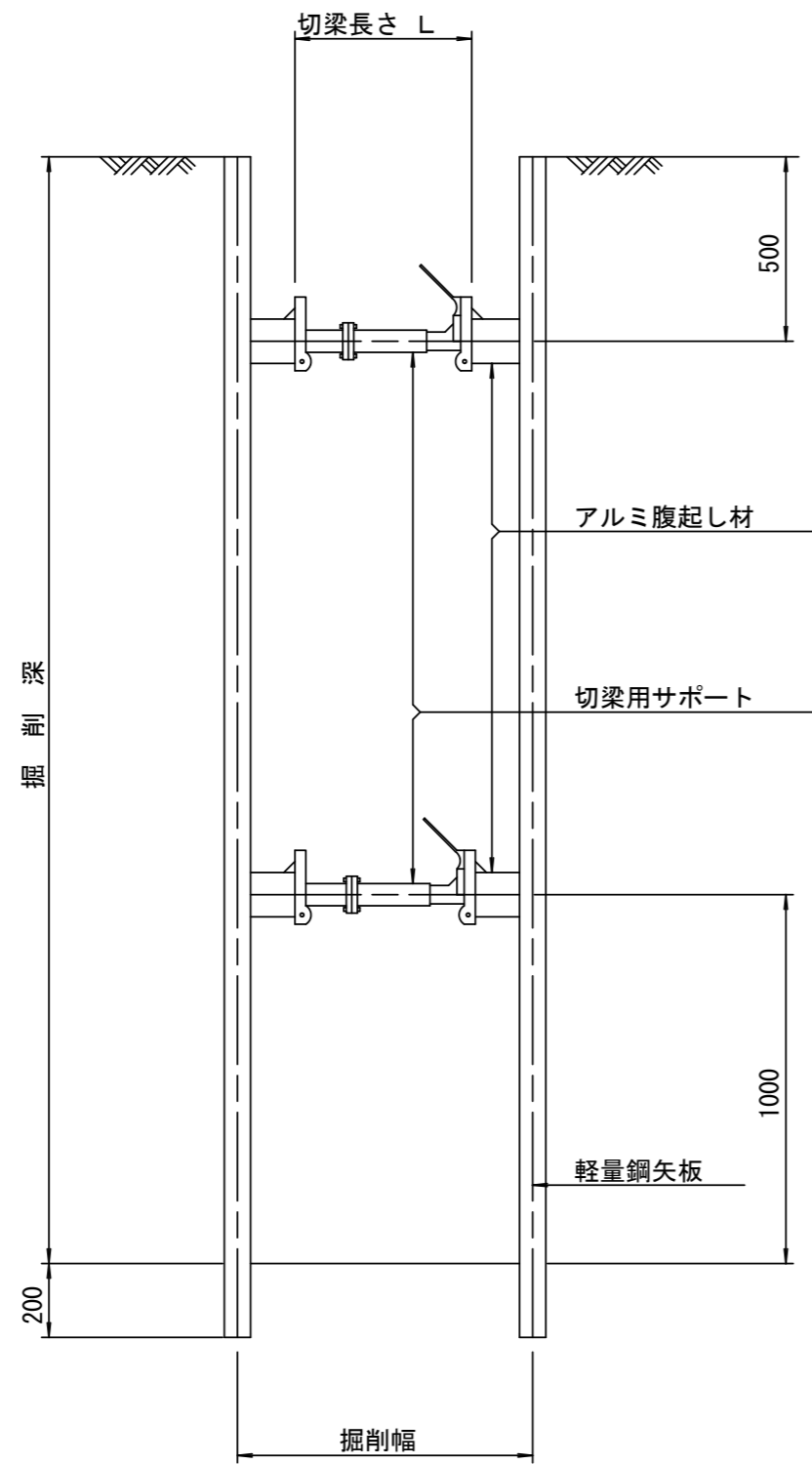


路盤(再生砕石 RC-40)
埋戻(再生砕石 RC-40)

※この図面はA2サイズを原寸とする。参考

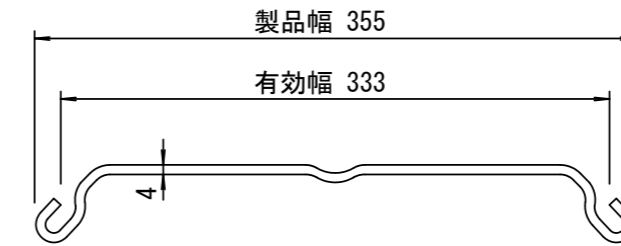
工事名	令和4年度下工公補第24号 杜の街1号汚水幹線築造工事(その2)		
施工箇所名	津市河芸町上野及び河芸町西千里地内		
図面名	舗装復旧図		
縮尺	1:30	図面番号	20/26
事務所名	津市上下水道事業局下水道工務課		

断面図 S=1/20



土留工標準図 (参考)
(軽量金属支保材使用の場合)

軽量鋼矢板 標準図 S=1/5

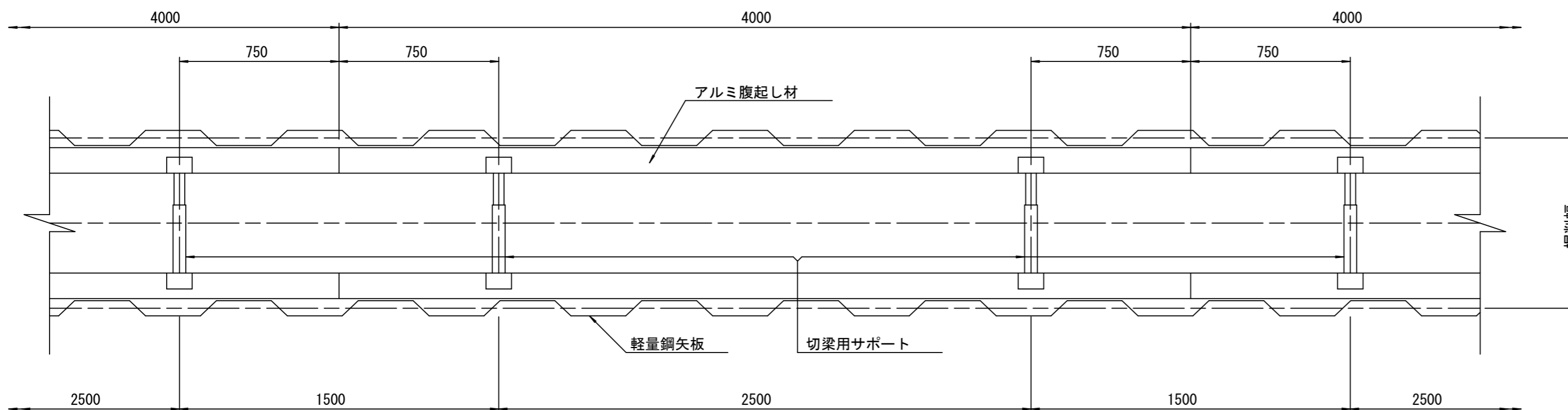


支保工段数表

掘削深 (m)	矢板長 (m)	支保工段数 (段)
1.5 < H ≤ 1.8	2.0	1
1.8 < H ≤ 2.0	2.5	1
2.0 < H ≤ 2.3	2.5	2
2.3 < H ≤ 2.8	3.0	2
2.8 < H ≤ 3.3	3.5	2
3.3 < H ≤ 3.5	4.0	2
3.5 < H ≤ 3.8	4.0	3

※ マンホール部掘削時には、掘削深に応じた軽量鋼矢板を使用すること。

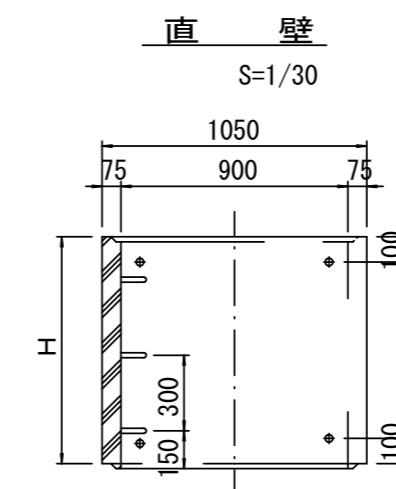
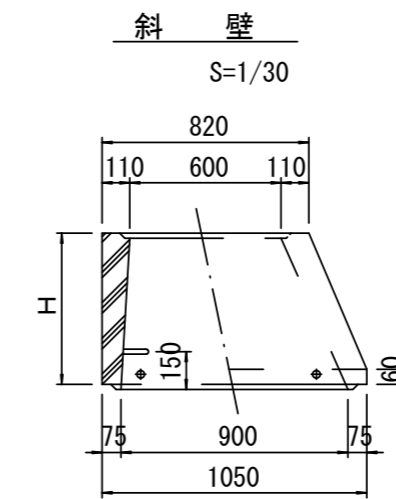
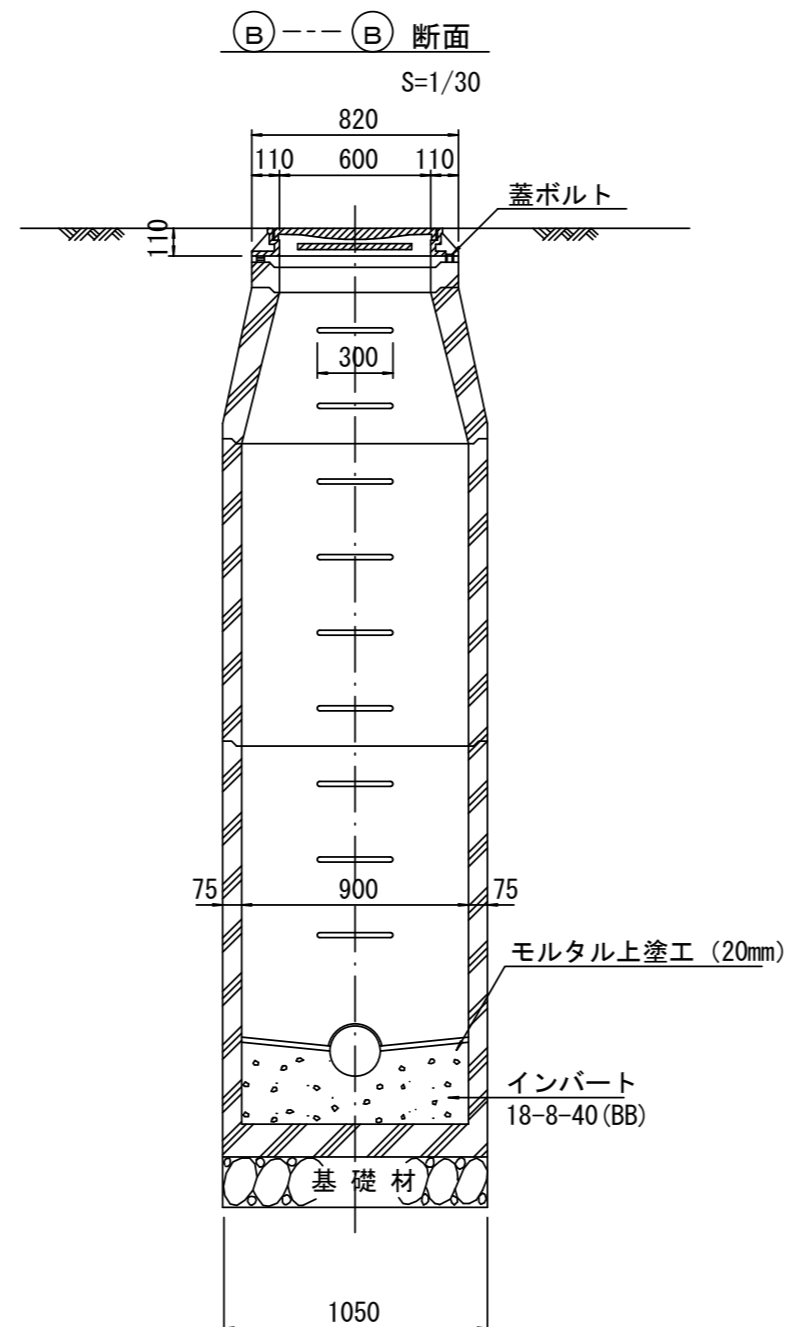
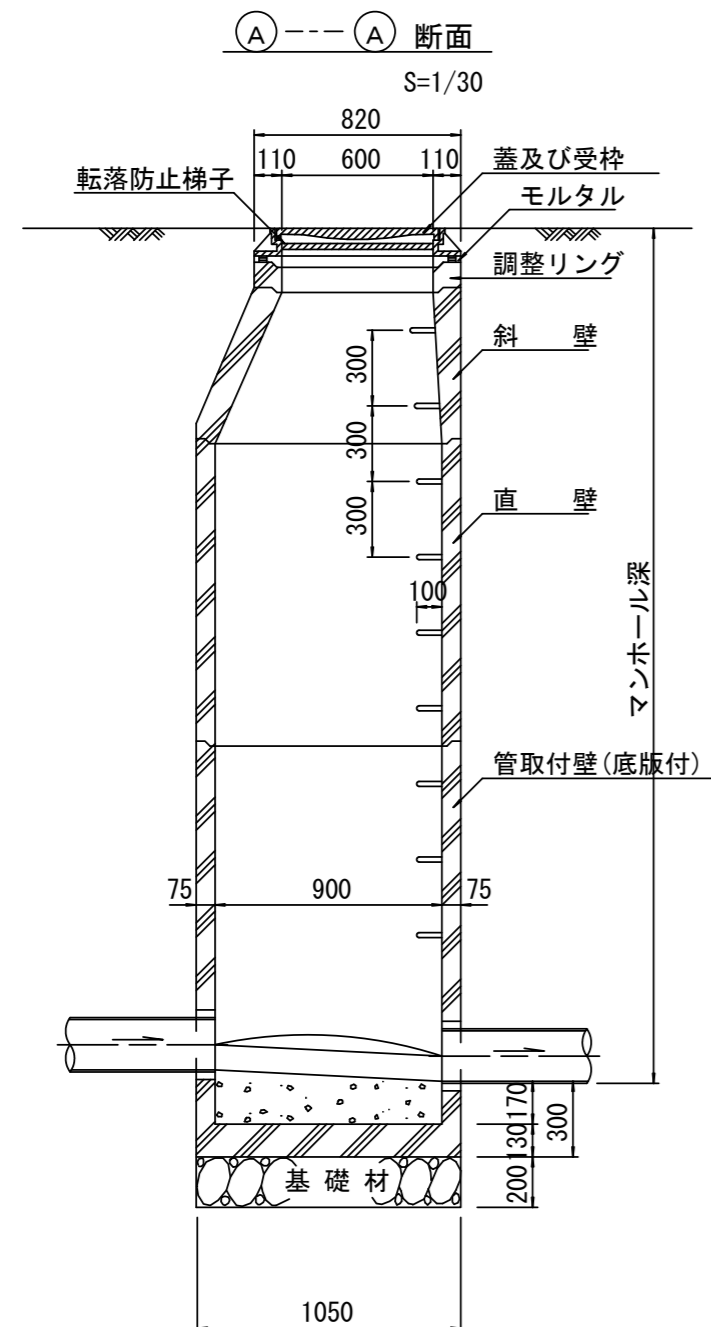
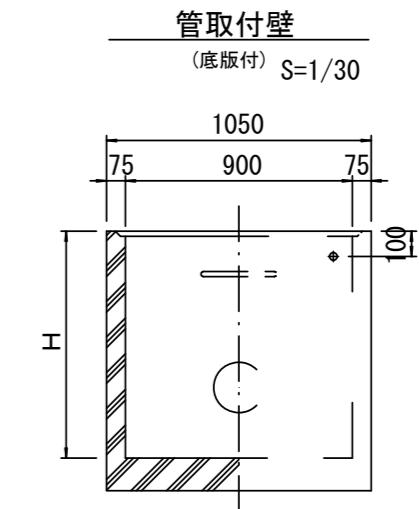
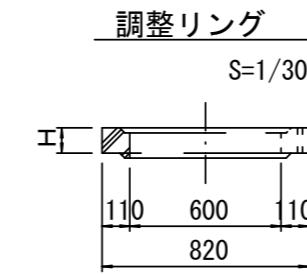
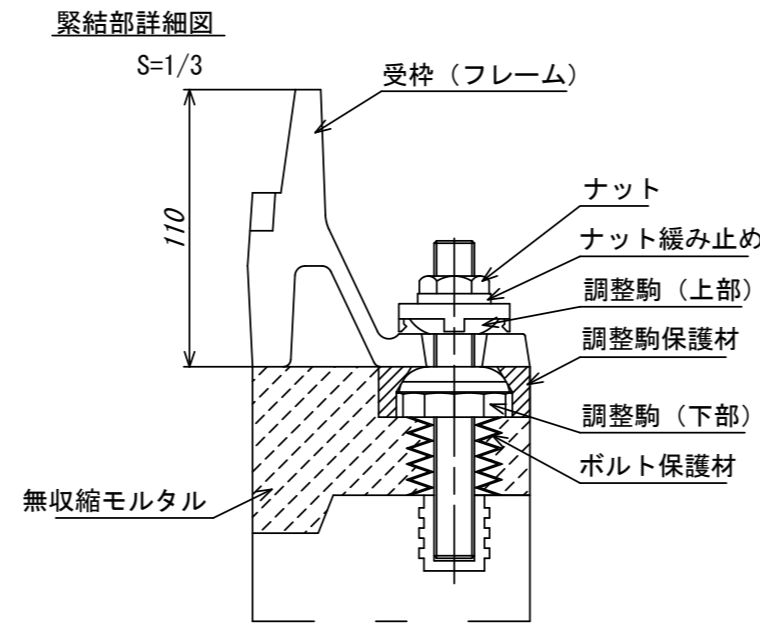
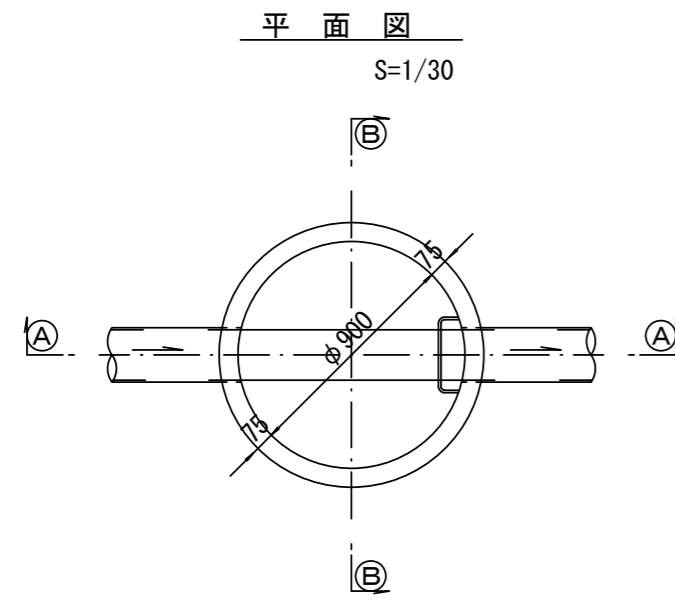
平面図 S=1/20



※この図面はA2サイズを原寸とする。 参考

工事名	令和4年度下工公補第24号 杜の街1号汚水幹線築造工事(その2)		
施工箇所名	津市河芸町上野及び河芸町西千里地内		
図面名	土留工標準図		
縮尺	図示	図面番号	21/26
事務所名	津市上下水道事業局下水道工務課		

組立1号マンホール構造図



寸法表

種類	H (mm)				
	50	100	150	200	250
調整リング					
斜壁	300	450	600		
直壁	300	600	900	1200	1500
管取付壁	600	900	1200	1500	1800

※鉄蓋の仕様については、津市認定マンホール蓋（市章入り）とする。

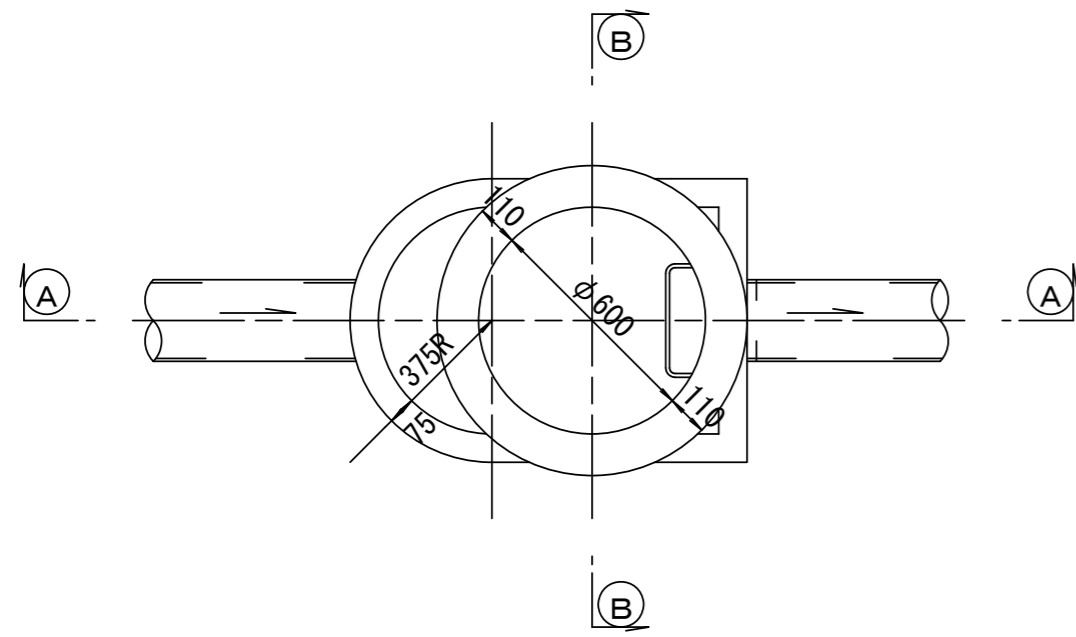
※この図面はA2サイズを原寸とする。 参考

工事名	令和4年度下工公補第24号 杜の街1号汚水幹線築造工事(その2)		
施工箇所名	津市河芸町上野及び河芸町西千里地内		
図面名	組立1号マンホール構造図		
縮尺	図示	図面番号	22/26
事務所名	津市上下水道事業局下水道工務課		

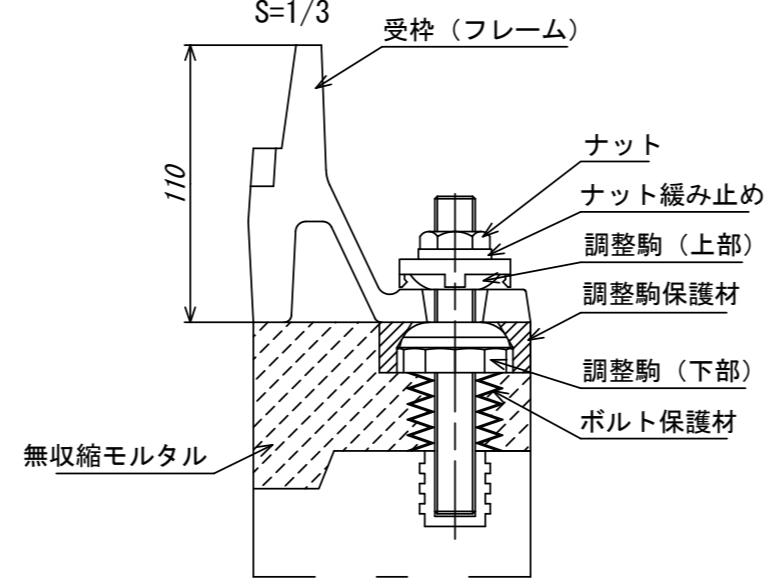
※ マンホール深2m以上の場合に、転落防止梯子を設置すること。

組立 A 1 号マンホール構造図

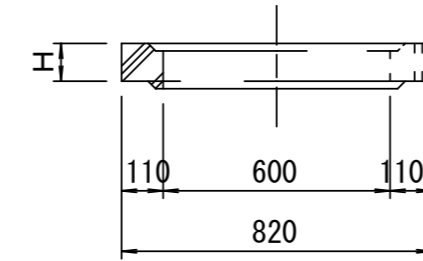
平面図
S=1/20



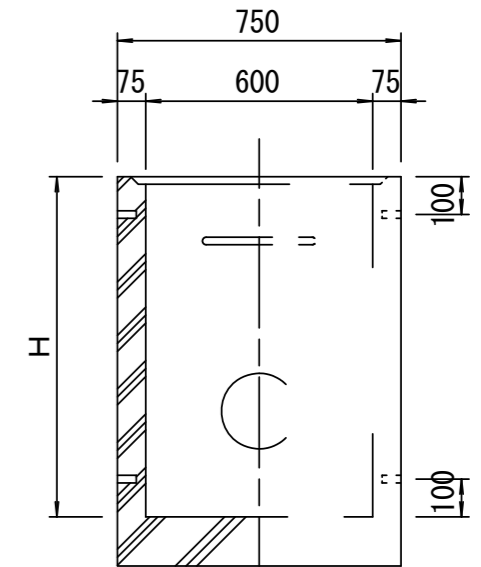
緊結部詳細図
S=1/3



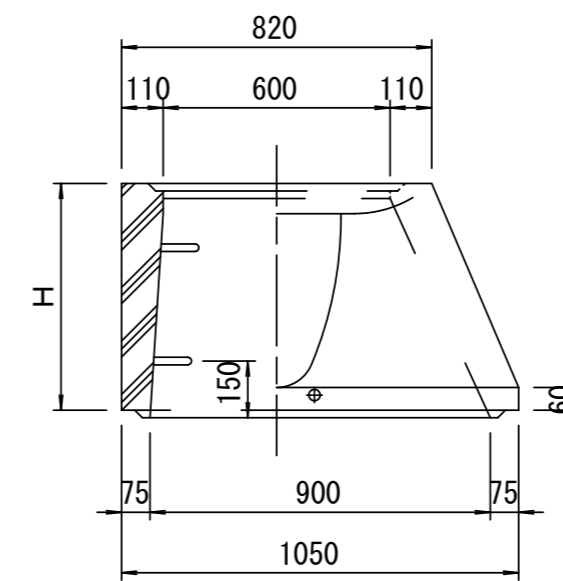
調整リング
S=1/20



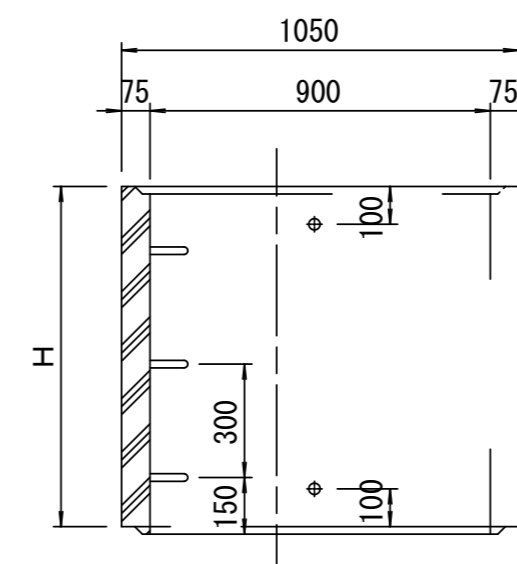
管取付壁
S=1/20
(底版付)



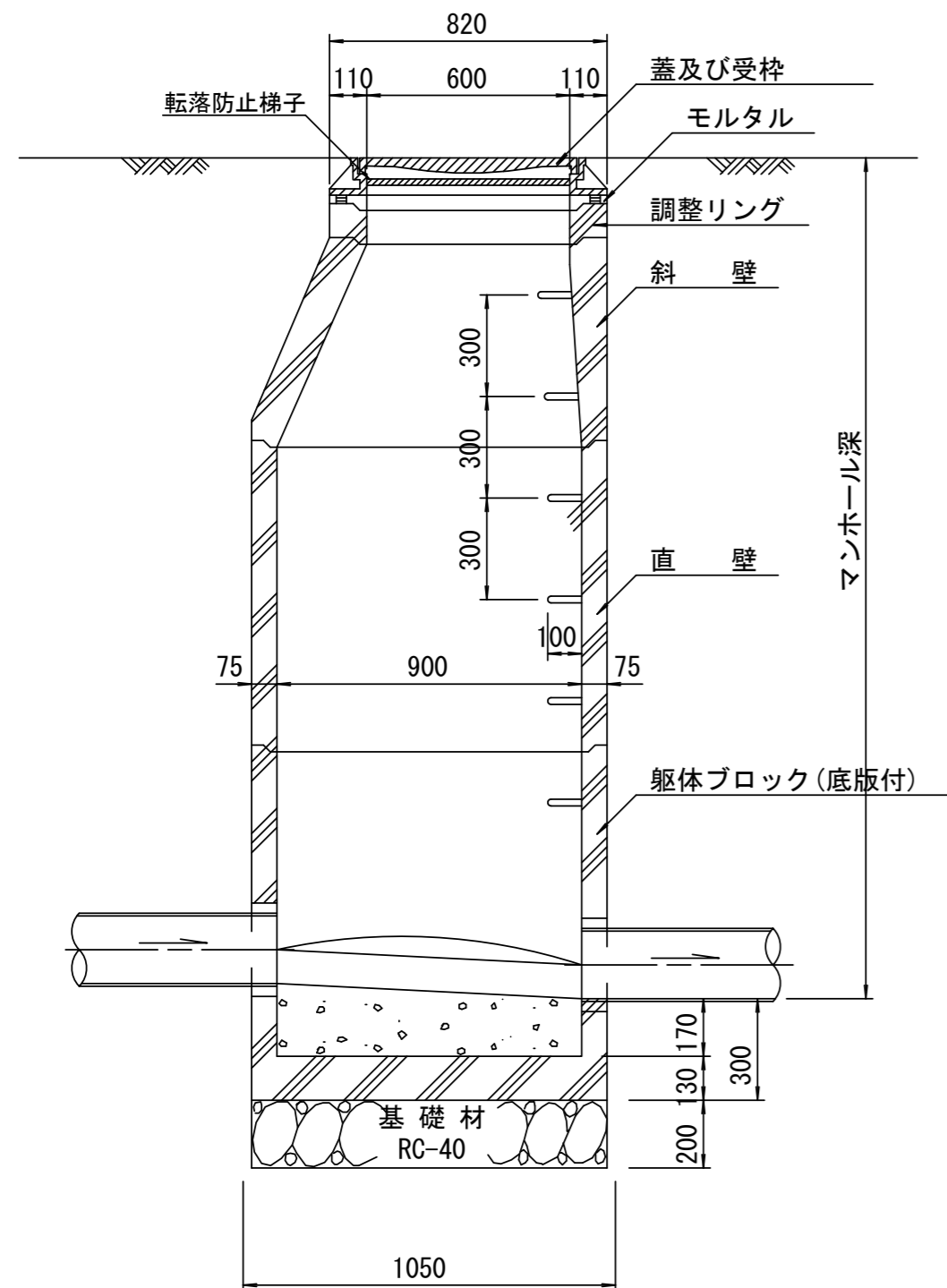
斜壁
S=1/20



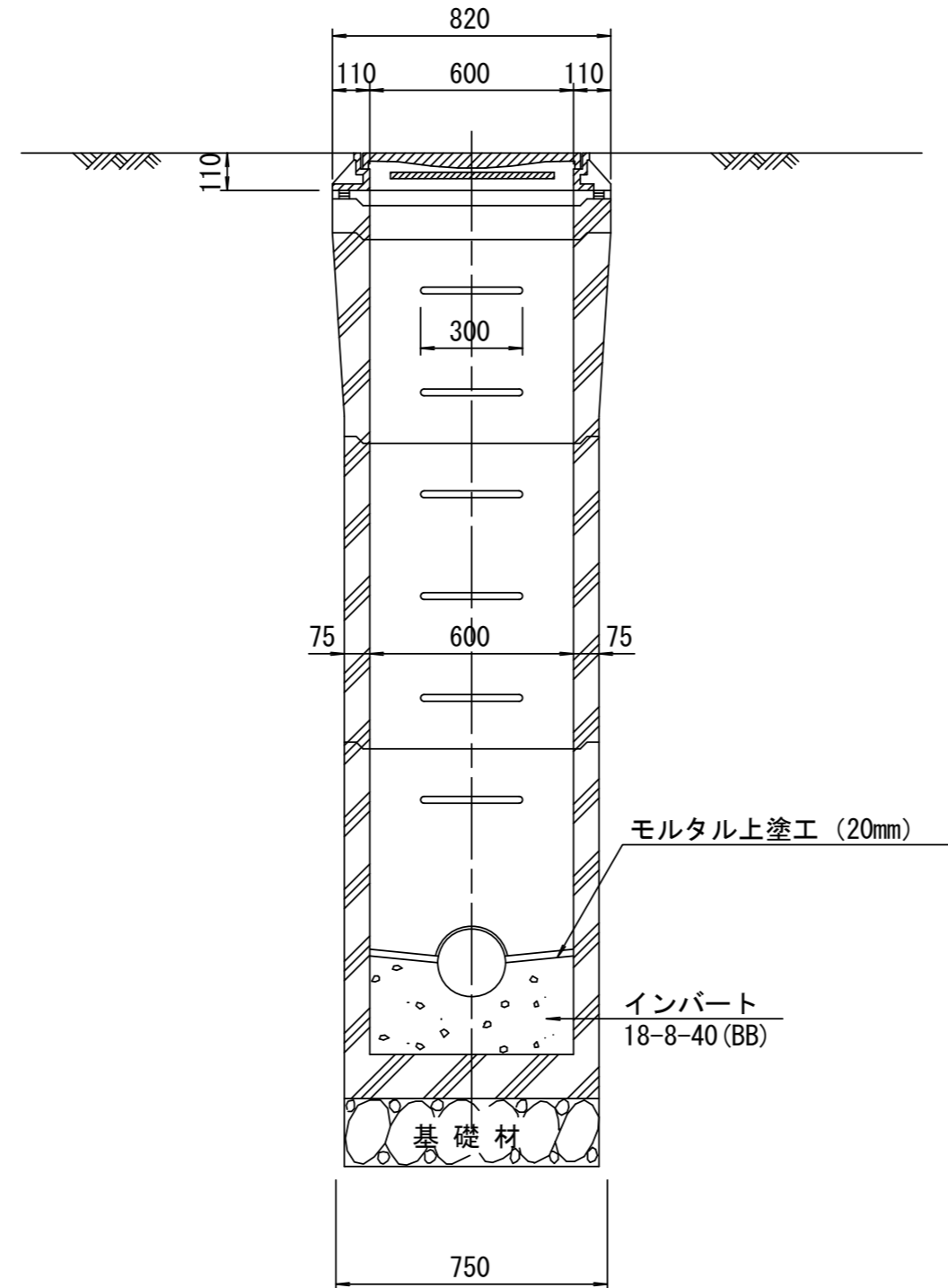
直壁
S=1/20



断面 A-A
S=1/20



断面 B-B
S=1/20



寸法表

種類	H (mm)			
	50	100	150	
調整リング				
斜壁	450	600		
直壁	300	600	900	
管取付壁	600	900		

※鉄蓋の仕様については、津市認定マンホール蓋（市章入り）とする。

※この図面はA2サイズを原寸とする。 参考

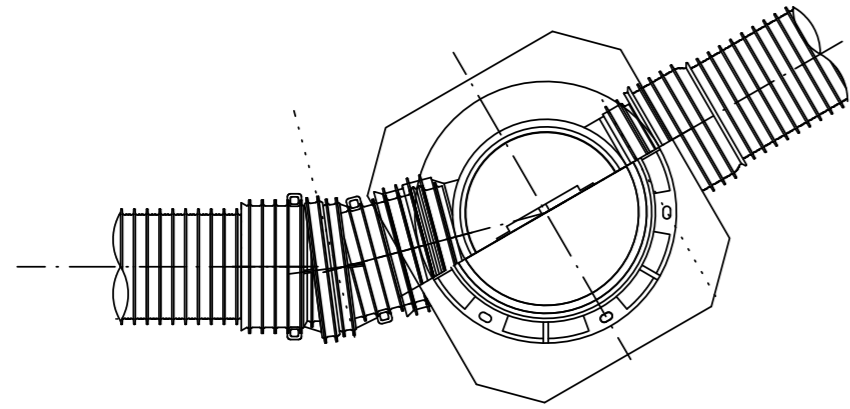
工事名	令和4年度下工公補第24号 杜の街1号汚水幹線築造工事(その2)		
施工箇所名	津市河芸町上野及び河芸町西千里地内		
図面名	組立A1号マンホール構造図		
縮尺	図示	図面番号	23/26
事業所名	津市上下水道事業局下水道工務課		

※ マンホール深2m以上の場合に、転落防止梯子を設置すること。

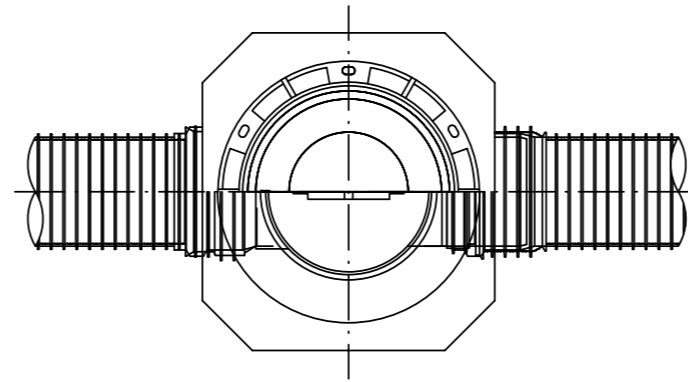
リブ管用塩ビ製小口径マンホール構造図

S=1/15

C 型



E 型

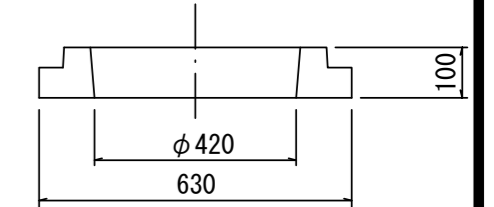
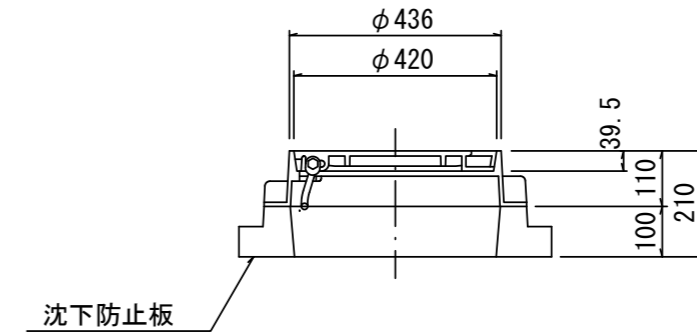
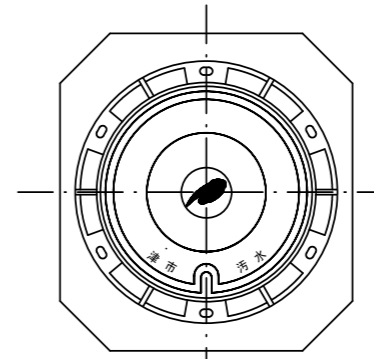
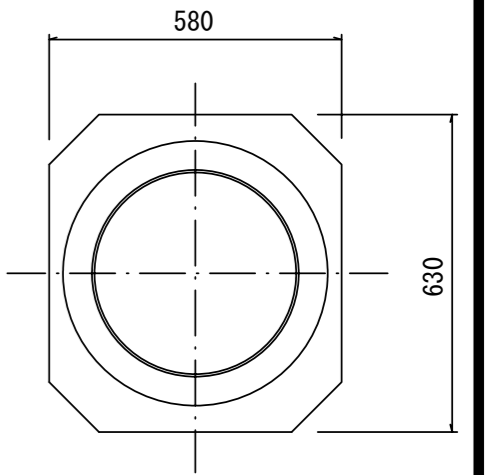


保護鉄蓋 φ300

T-25, T-14

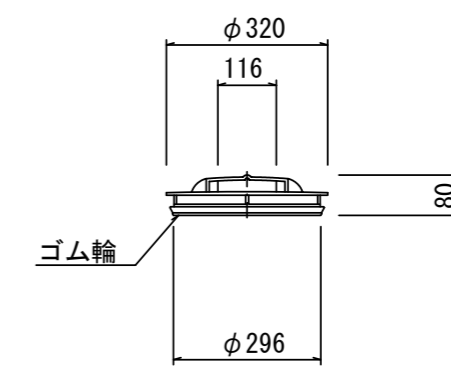
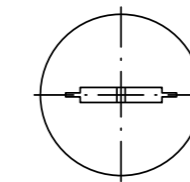
津市認定マンホール蓋 (市章入り)

沈下防止板



密閉式内蓋

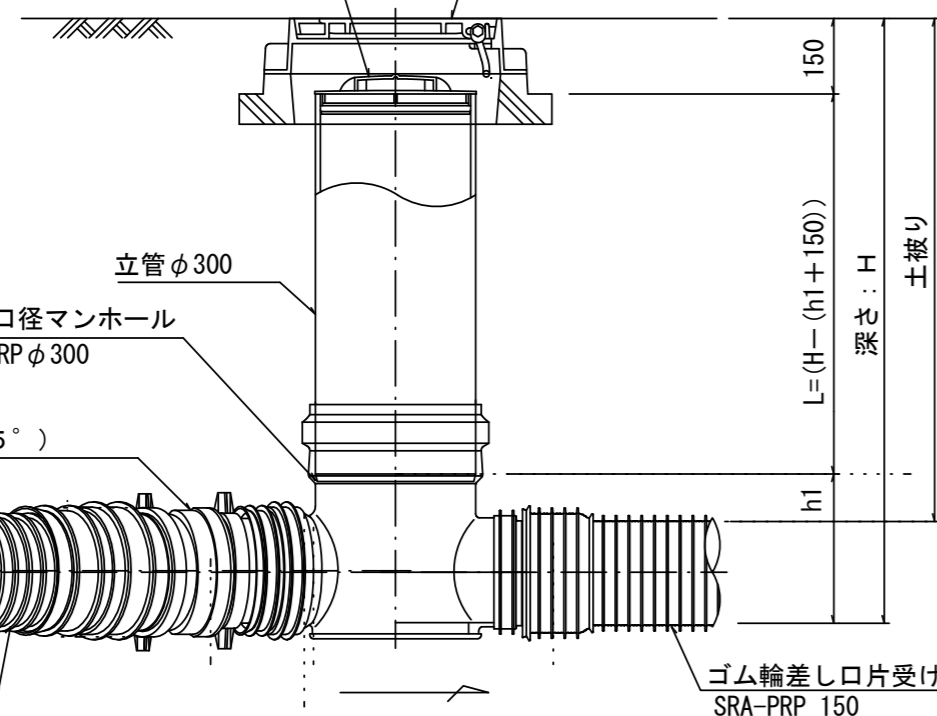
φ300用



密閉式内蓋 φ300

保護鉄蓋 φ300

沈下防止板を含む



リブ管用塩ビ製小口径マンホール
L右(左)-PRP φ300
ゴム輪受口

リブ本管自在継手 (15°)
PMF-PRP 150

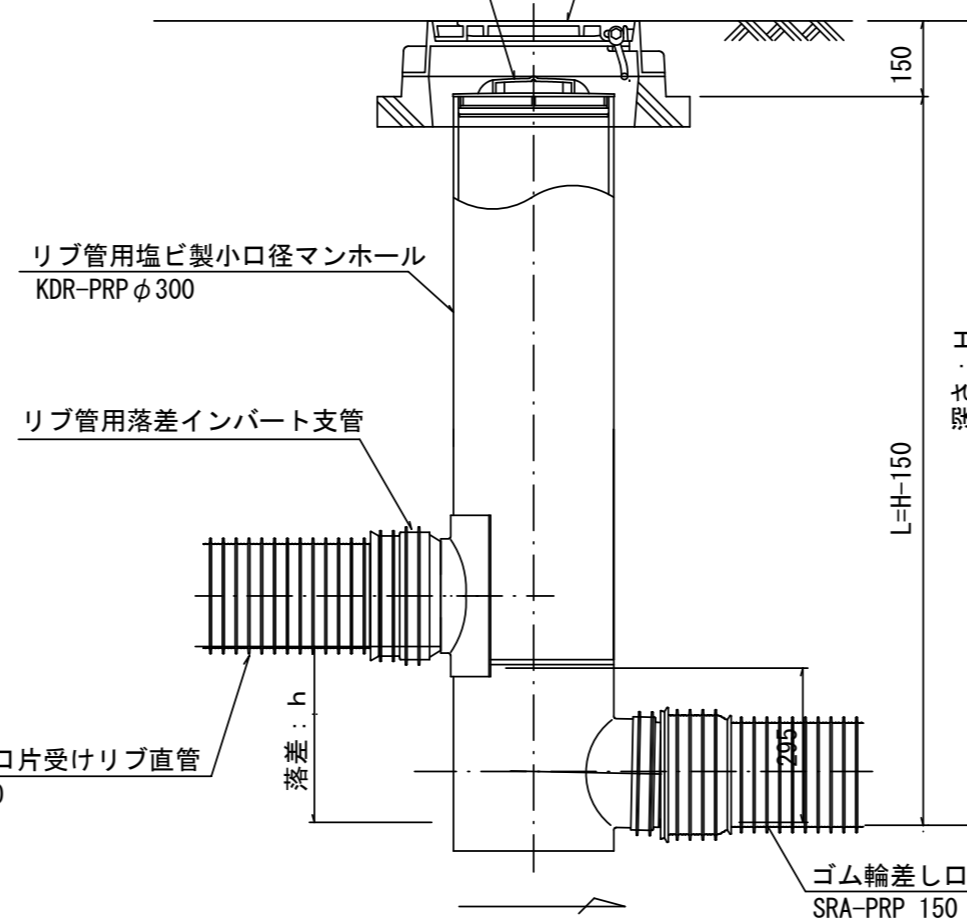
ゴム輪差し口片受けリブ直管
SRA-PRP 150

※塩ビマンホールは必要に応じた角度のインパートを使用すること。

密閉式内蓋 φ300

保護鉄蓋 φ300

沈下防止板を含む



リブ管用塩ビ製小口径マンホール
KDR-PRP φ300

リブ管用落差インパート支管

ゴム輪差し口片受けリブ直管
SRA-PRP 150

ゴム輪差し口片受けリブ直管
SRA-PRP 150

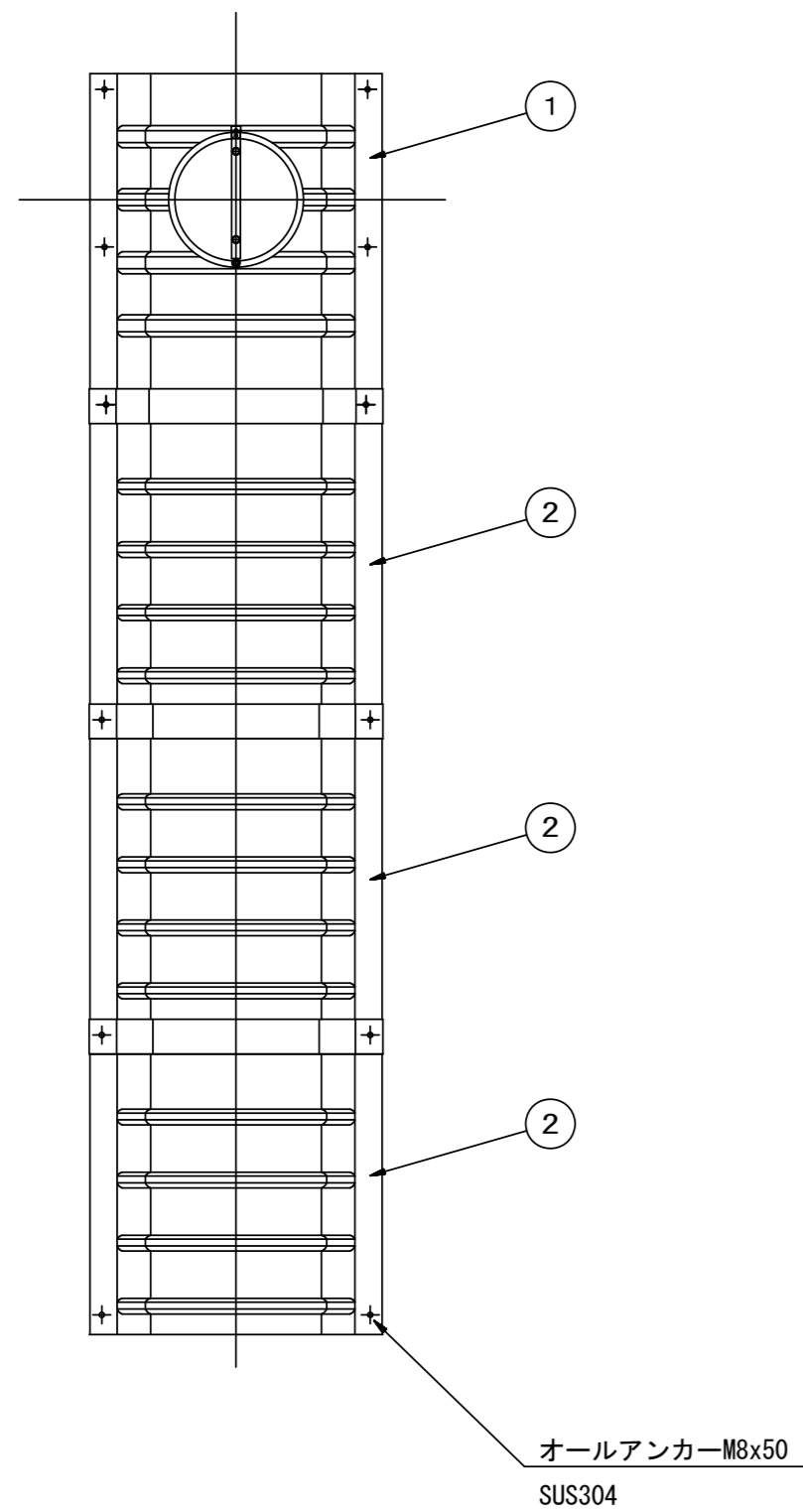
※この図面はA2サイズを原寸とする。 参考

工事名	令和4年度下工公補第24号 杜の街1号汚水幹線築造工事(その2)		
施工箇所名	津市河芸町上野及び河芸町西千里地内		
図面名	リブ管用塩ビ製小口径マンホール構造図		
縮尺	図示	図面番号	24/26
事業所名	津市上下水道事業局下水道工務課		

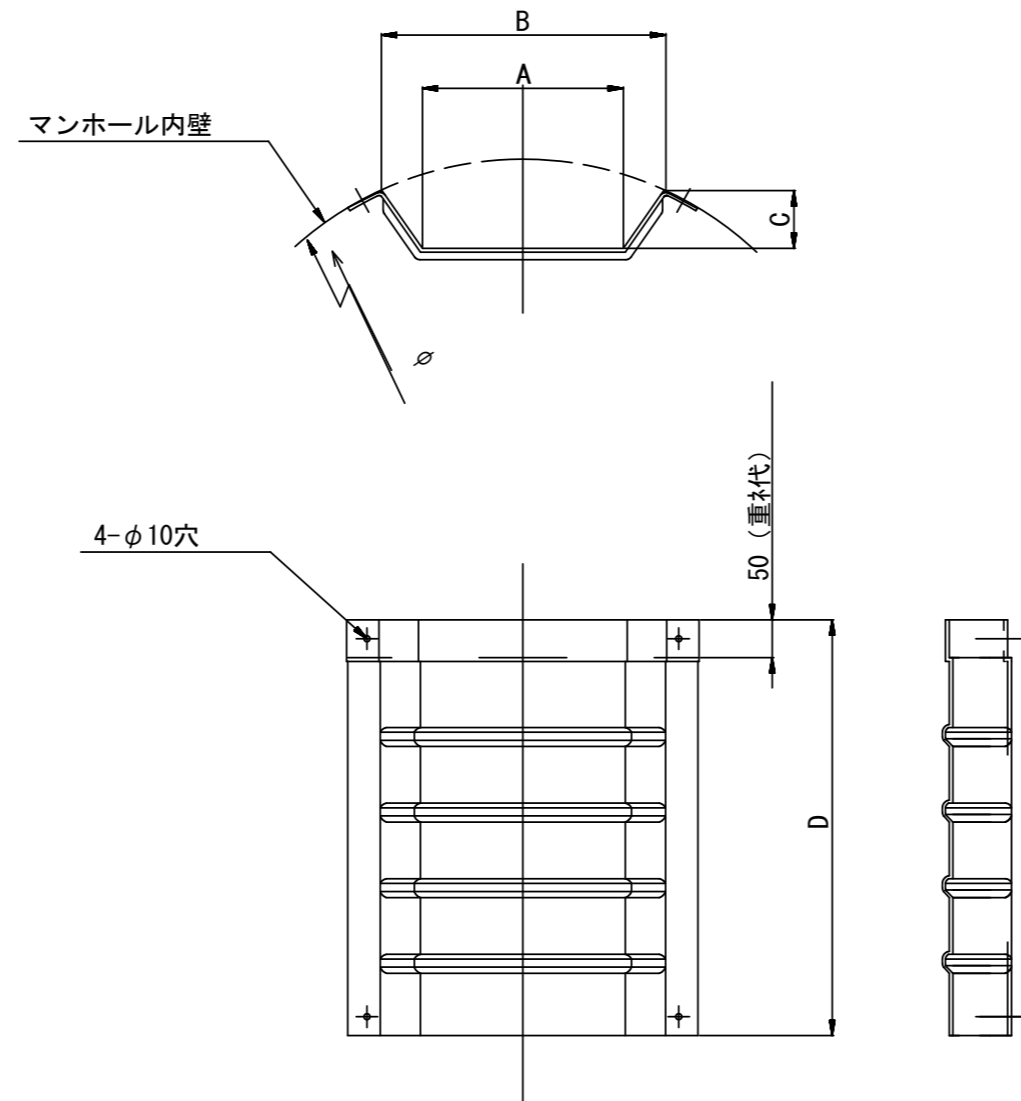
副管工詳細図

(内副管 飛散防止板)

据付例

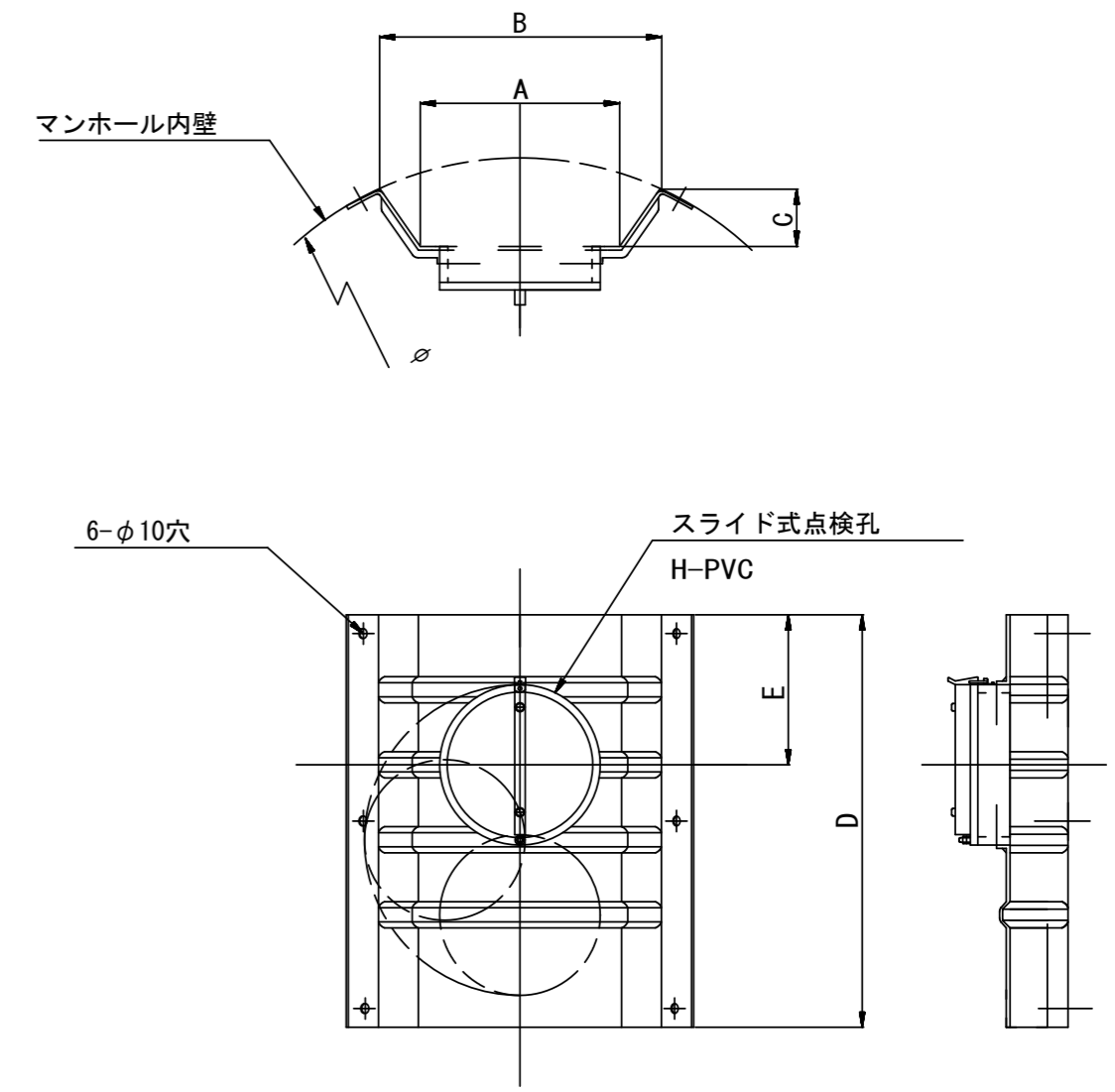


飛散防止板 TB



飛散防止板 TA

(点検孔付)



単位mm

品番	A	B	C	D	E
TA/B-100	150	210	43	550	200
TA/B-150/200	265	375	77	550	200

※この図面はA2サイズを原寸とする。 参考

工事名	令和4年度下工公補第24号 杜の街1号汚水幹線築造工事(その2)		
施工箇所名	津市河芸町上野及び河芸町西千里地内		
図面名	副管工詳細図		
縮尺	-	図面番号	25/26
事業所名	津市上下水道事業局下水道工務課		

取付管布設標準図

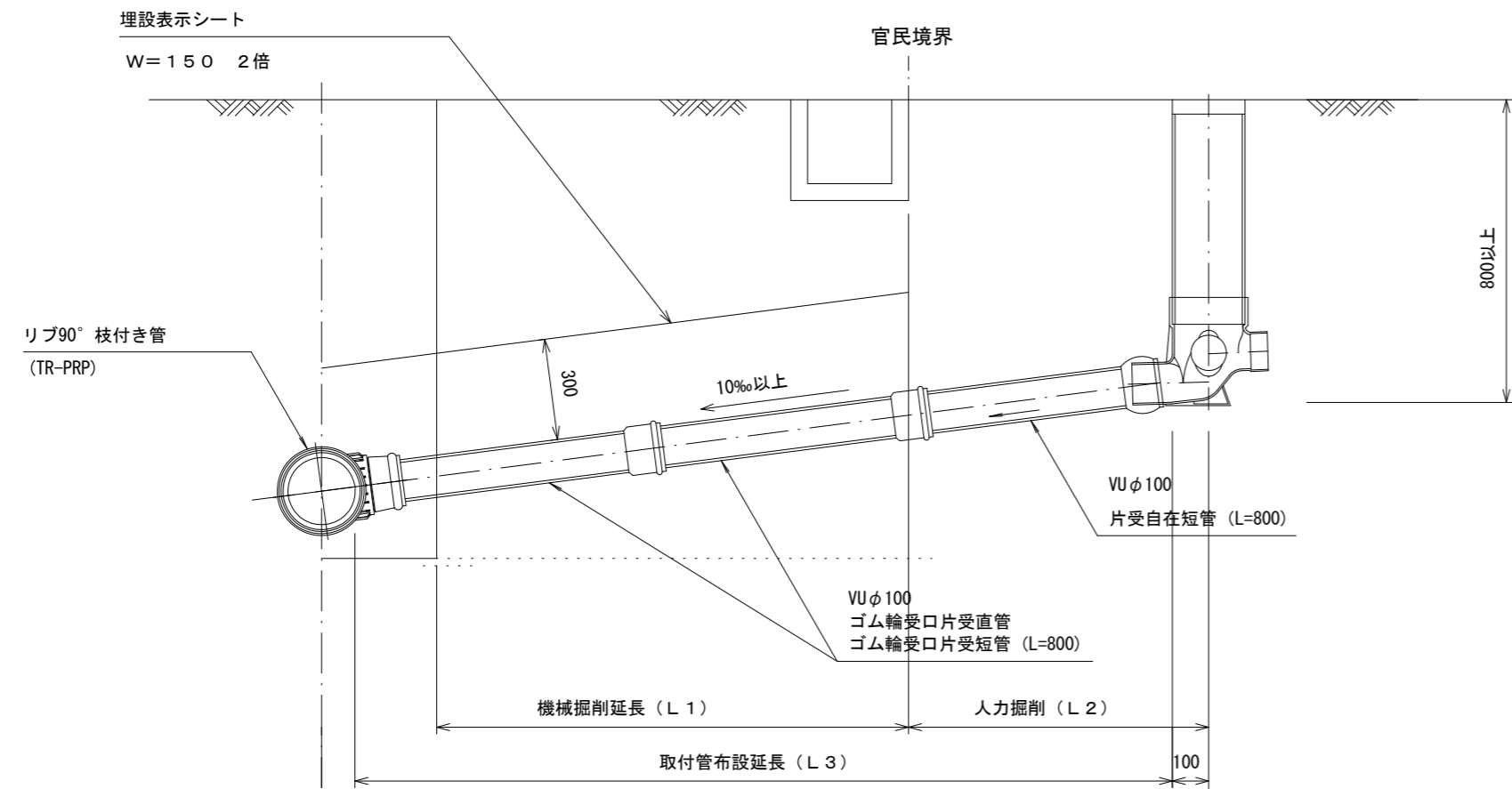
(リブ本管)

S=1/20

汚水柵 構造図

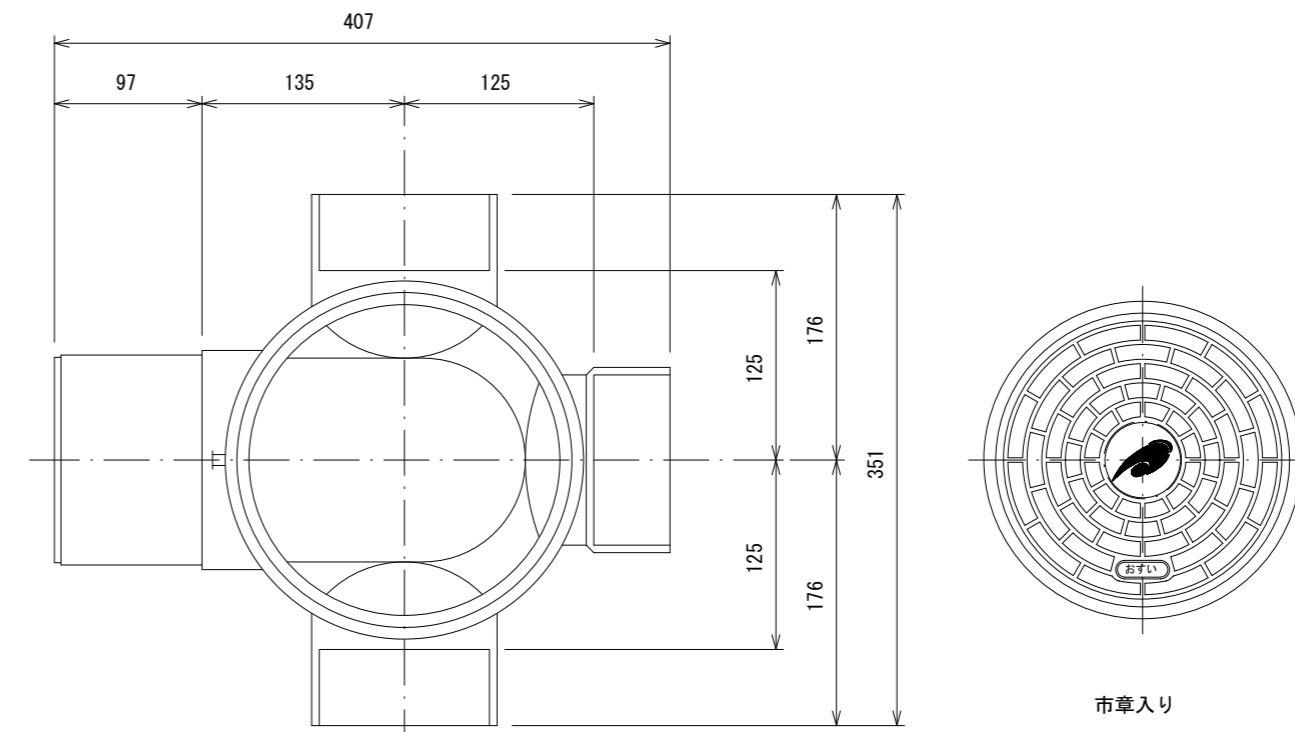
S=1/5

Aタイプ

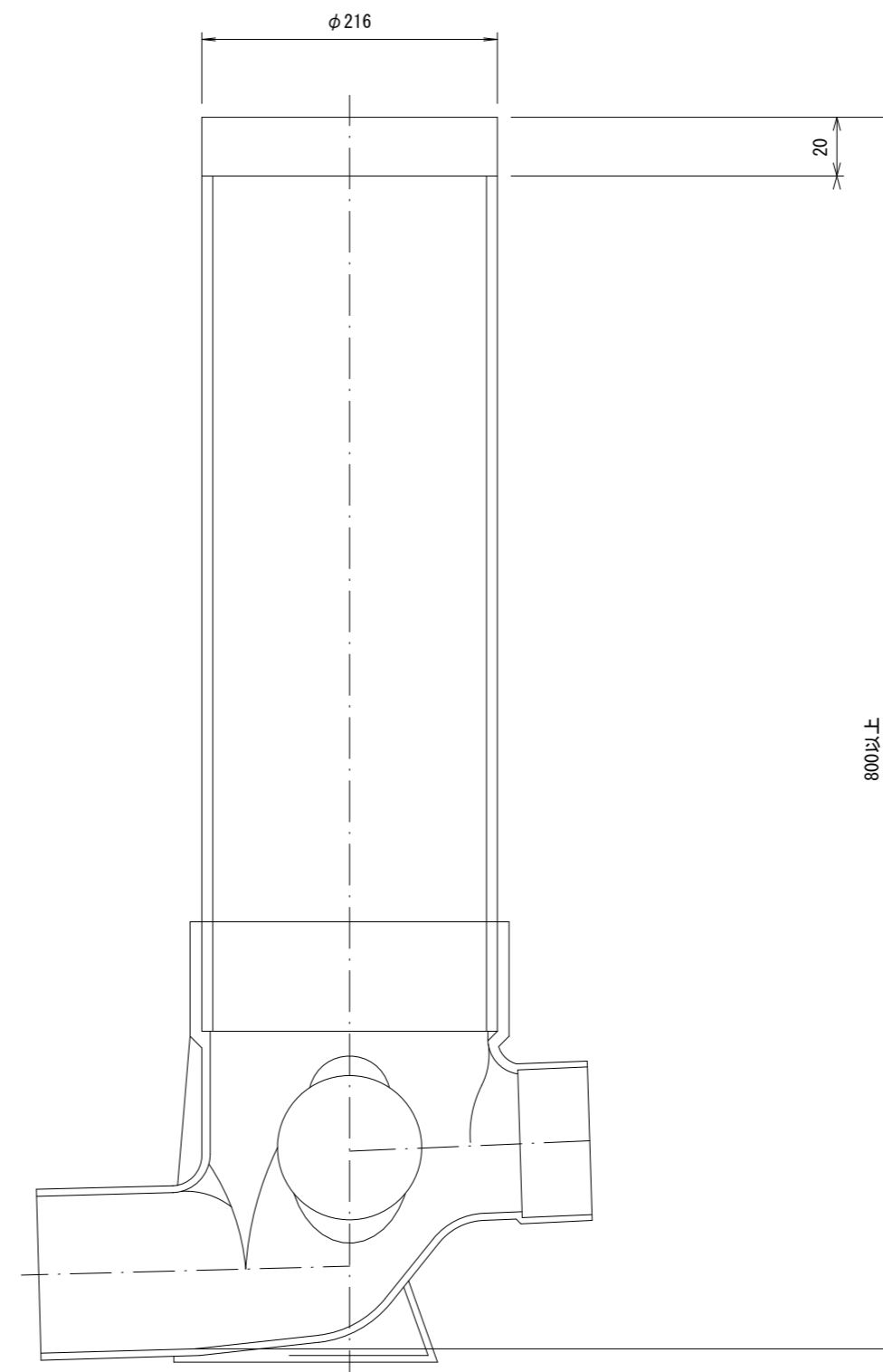


平面図

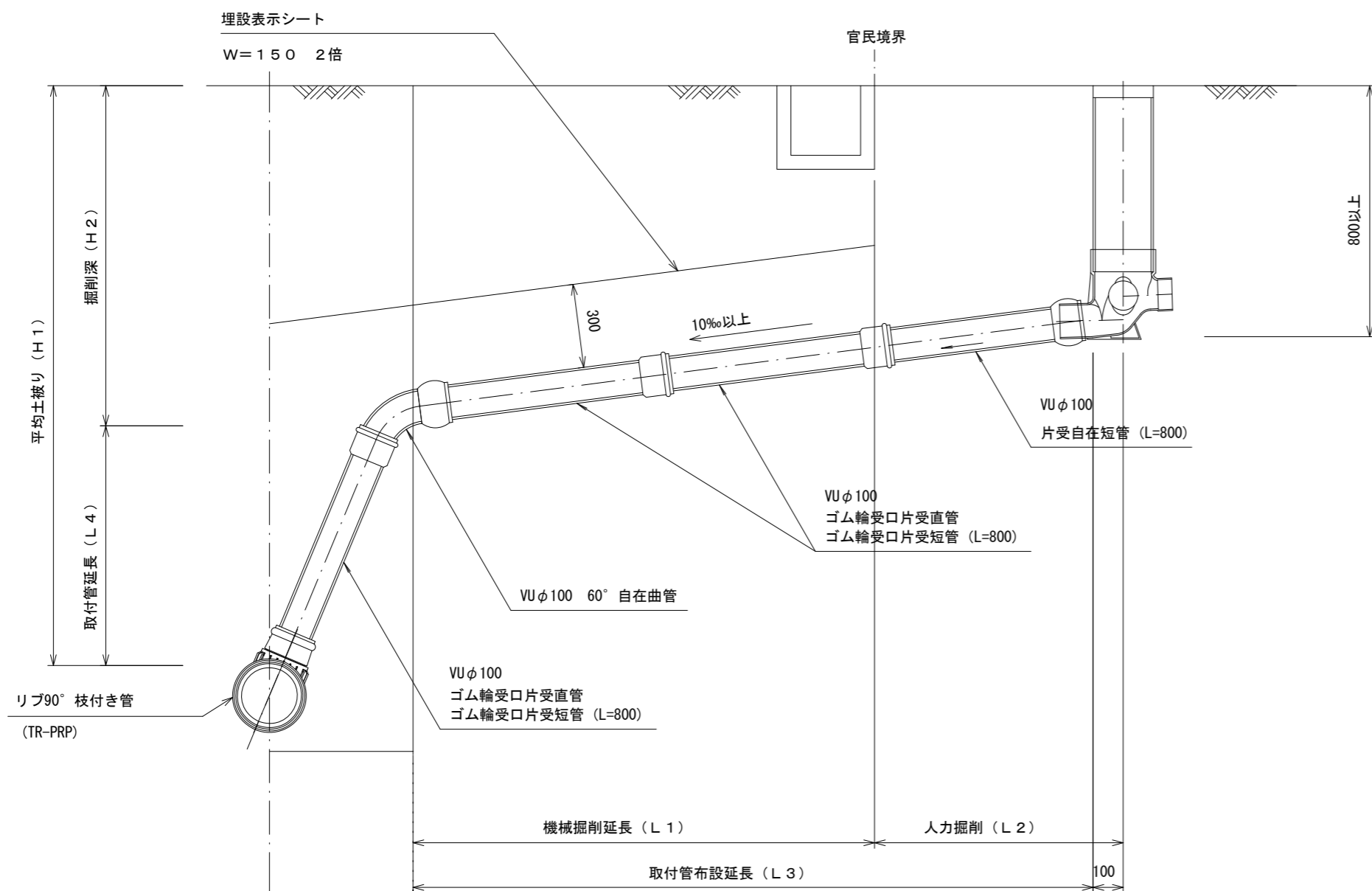
(参考)



断面図



Bタイプ



※この図面はA2サイズを原寸とする。 参考

工事名	令和4年度下工公補第24号 杜の街1号汚水幹線築造工事(その2)		
施工箇所名	津市河芸町上野及び河芸町西千里地内		
図面名	取付管布設標準図		
縮尺	図示	図面番号	26/26
事業所名	津市上下水道事業局下水道工務課		