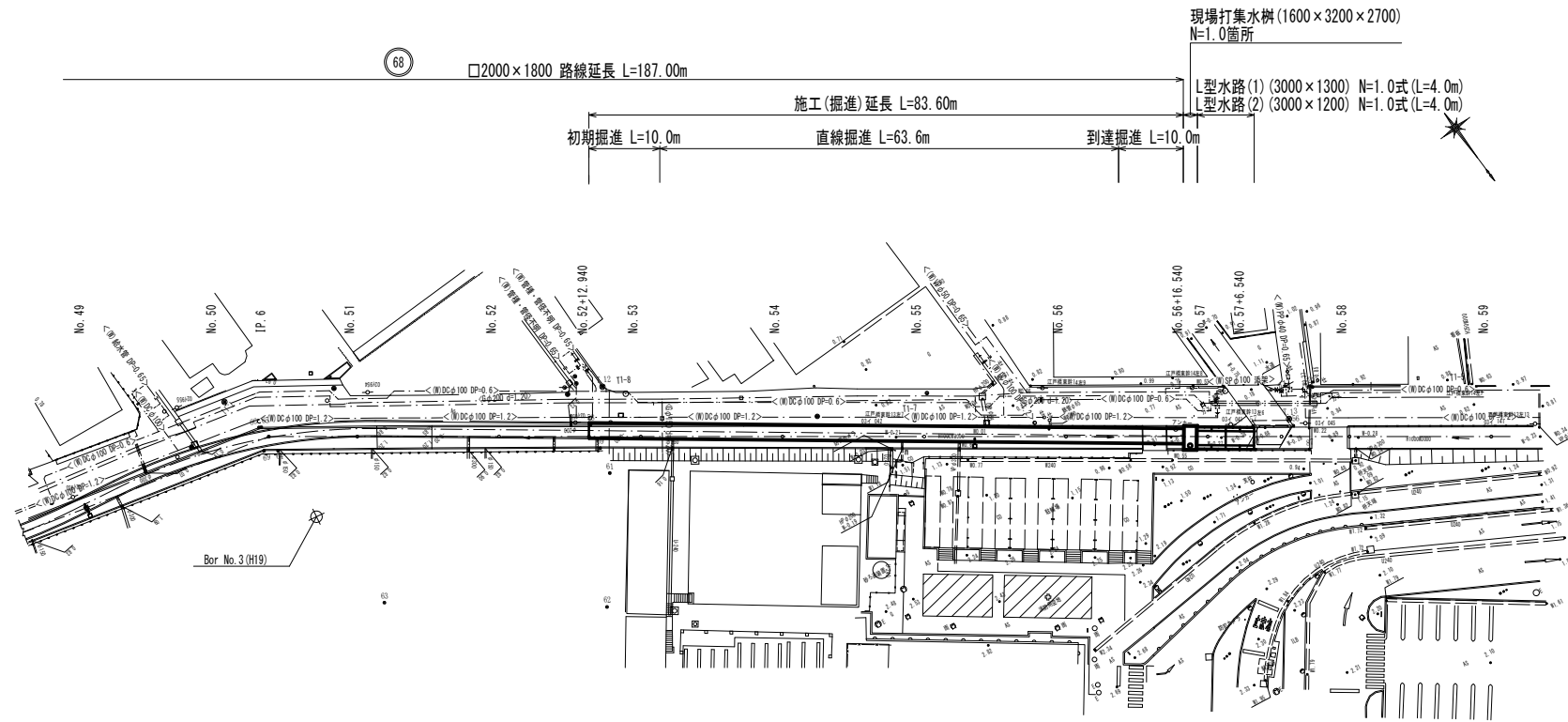
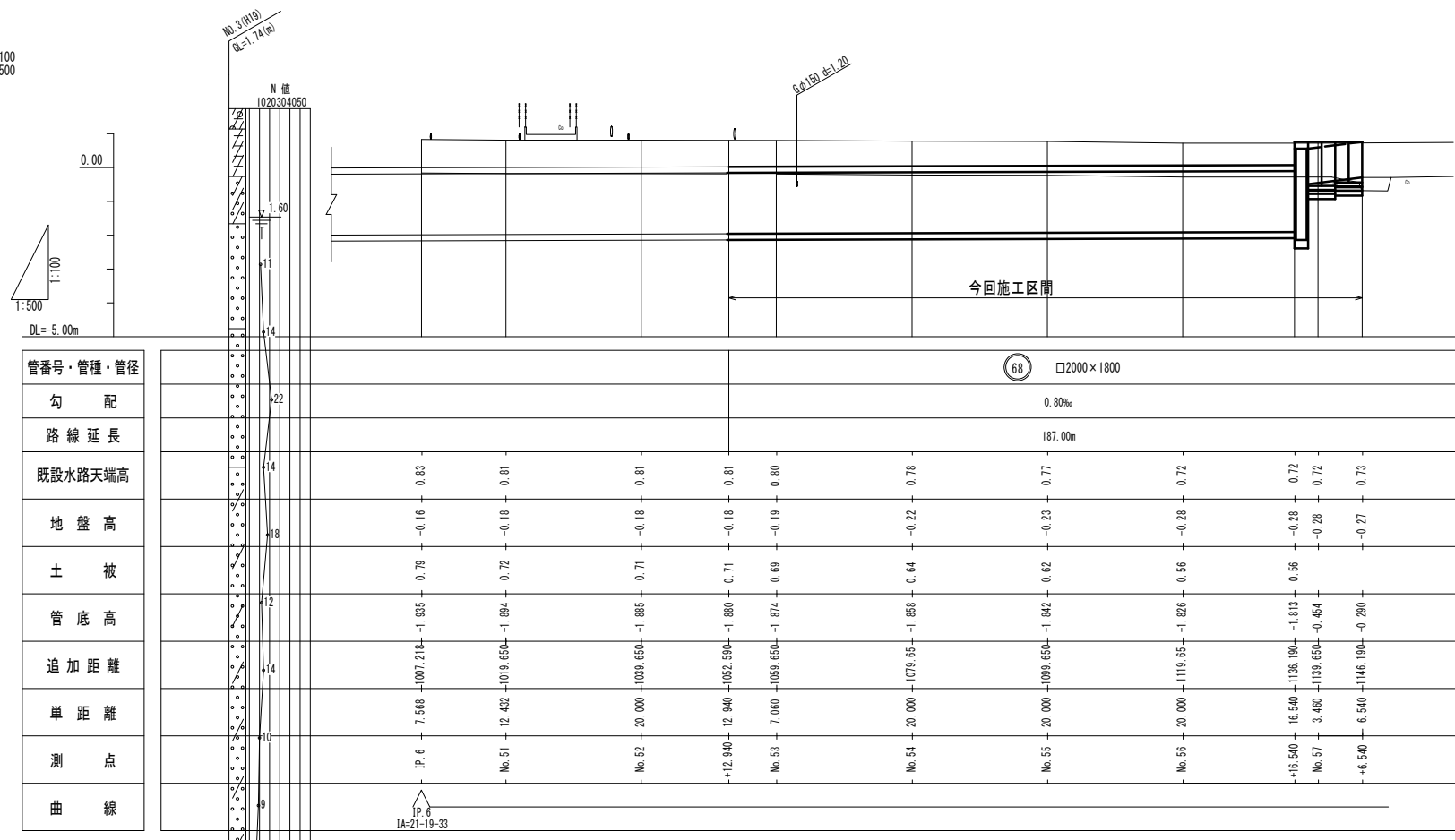


平面図 S=1:500



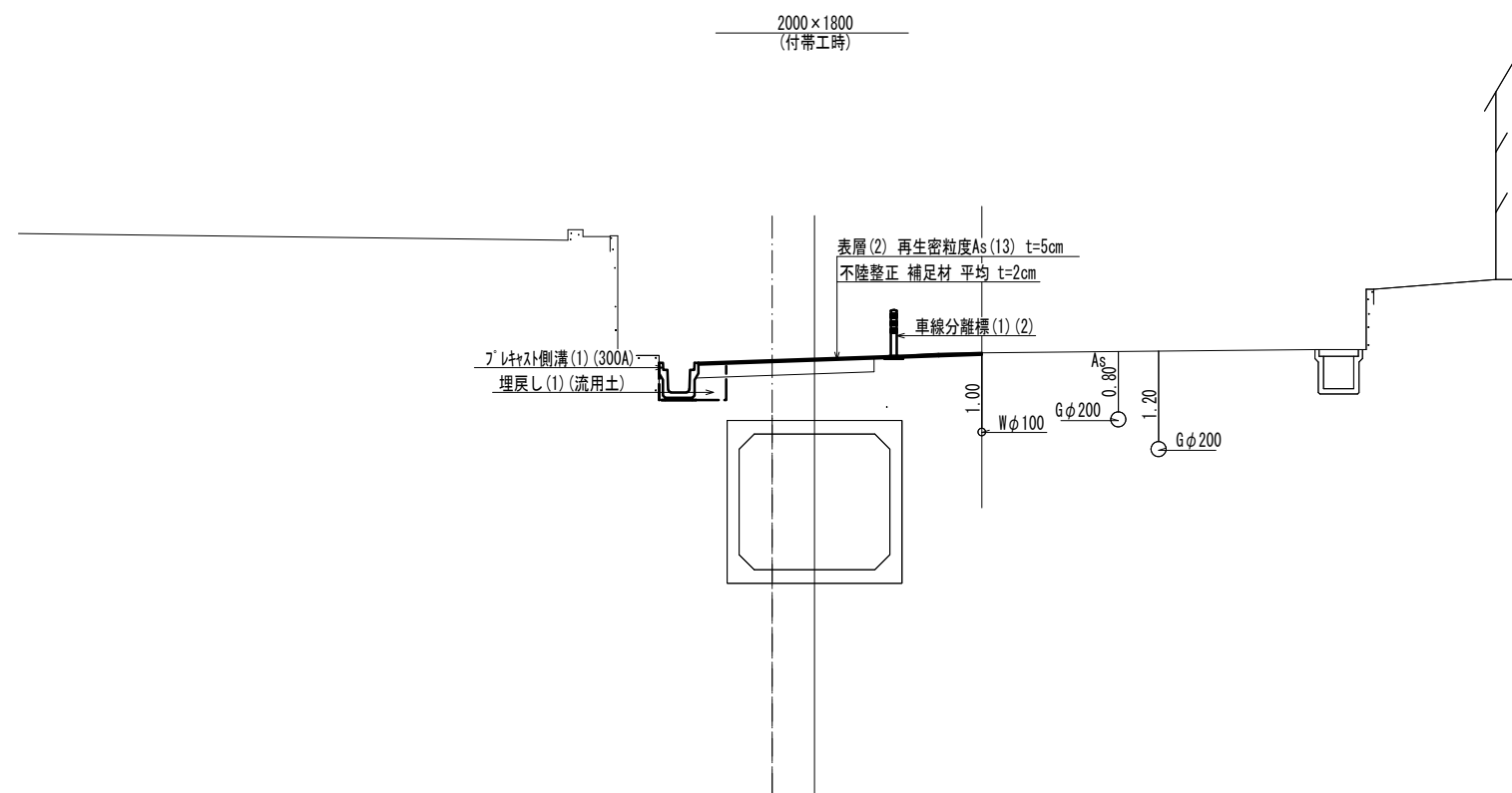
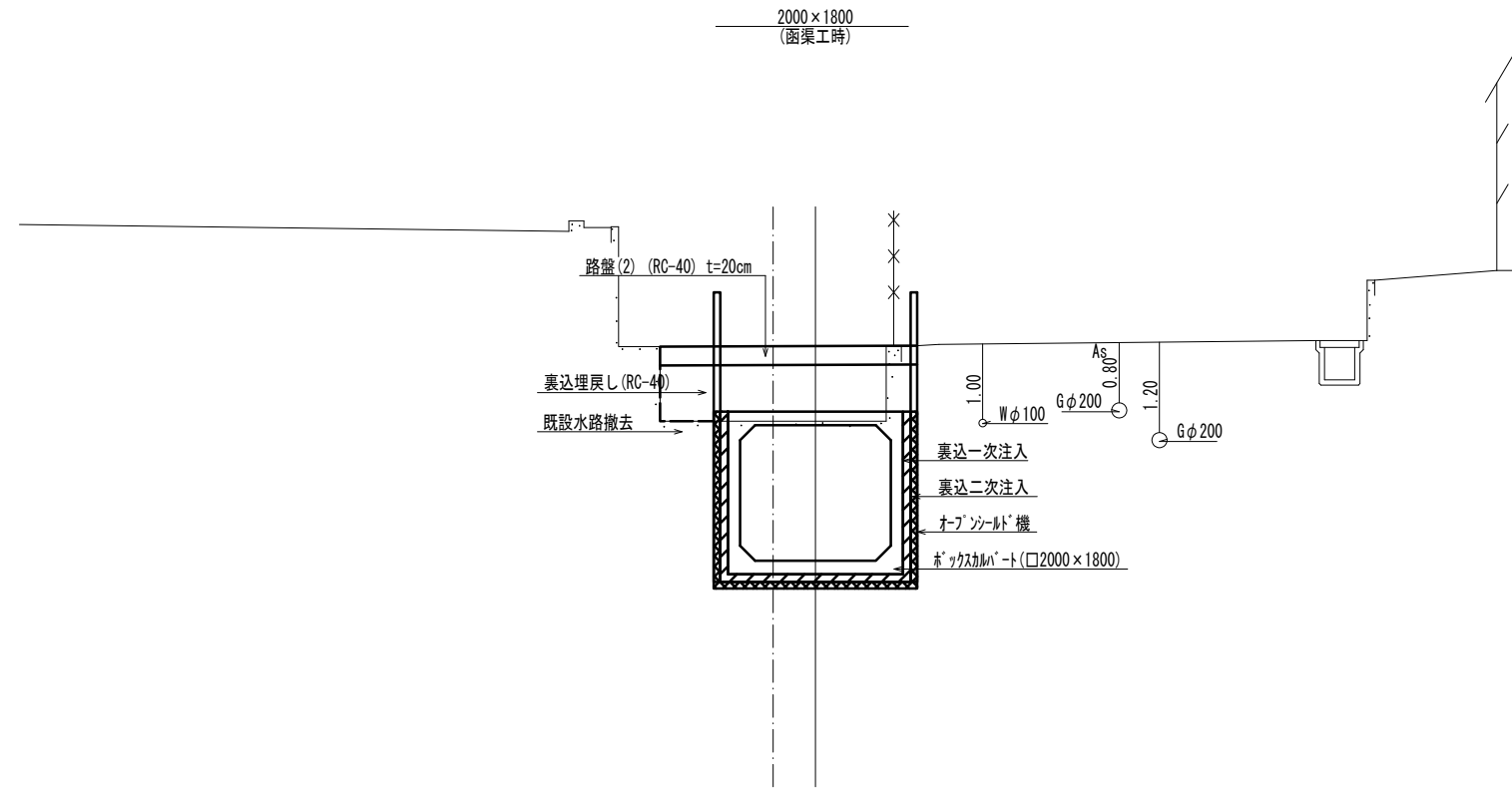
縦断面図 V=1:100 H=1:500



※この図面はA1サイズを原寸とする。

工事名	令和5年度 下工公補第1号 町屋第2雨水幹線築造工事		
施工箇所名	津市 江戸橋二丁目 地内		
図面の種類	平面図・縦断面図		
縮尺	図示	図面番号	1 / 33
事務所名	津市上下水道事業局下水道工務課		

横断面図  
(NoS1施工時)



※この図面はA1サイズを原寸とする。

工事名	令和5年度 下工公補第1号 町屋第2雨水幹線築造工事		
施工箇所名	津市 江戸橋二丁目 地内		
図面の種類	標準横断面図(NoS1施工時)		
縮尺	1:50	図面番号	2 / 33
事務所名	津市上下水道事業局下水道工務課		

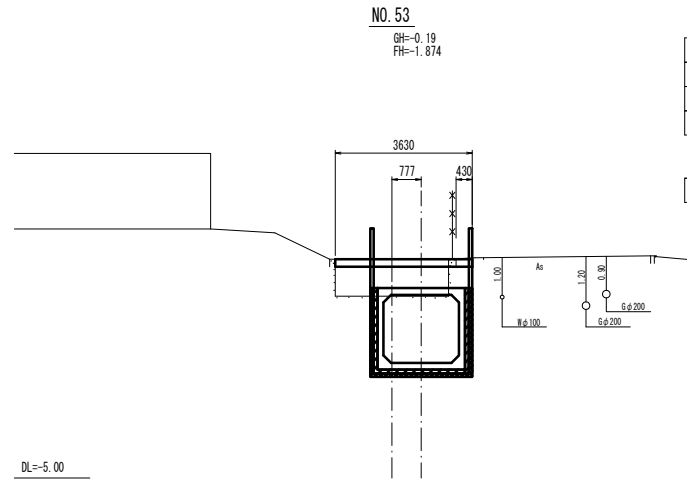
横断面図  
(NoS1施工時)

掘進工 (No52+12.940~)

掘進掘削	5.5	m <sup>2</sup>
裏込埋戻 (RC-40)	2.9	m <sup>2</sup>
裏込一次注入	0.69	m <sup>2</sup>
裏込二次注入	0.64	m <sup>2</sup>

舗装仮復旧工 (No. 52+12.940~)

路盤 (RC-40) (2)	3.63	m
----------------	------	---

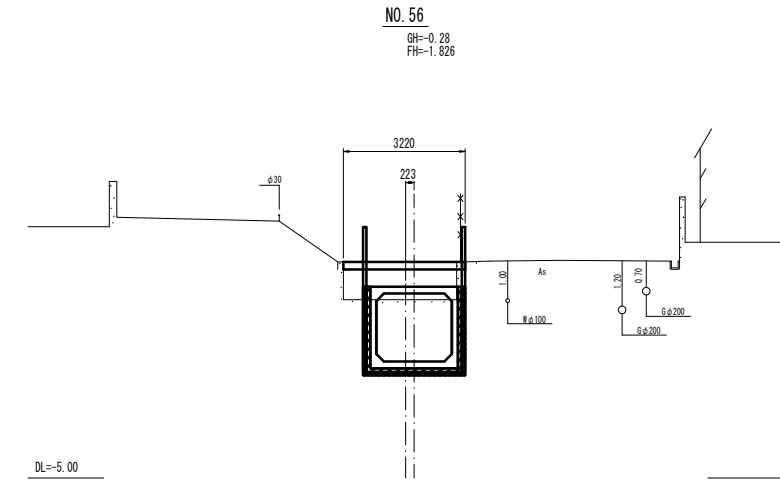


掘進工

掘進掘削	4.6	m <sup>2</sup>
裏込埋戻 (RC-40)	2.2	m <sup>2</sup>
裏込一次注入	0.69	m <sup>2</sup>
裏込二次注入	0.64	m <sup>2</sup>

舗装仮復旧工

路盤 (RC-40) (2)	3.22	m
----------------	------	---



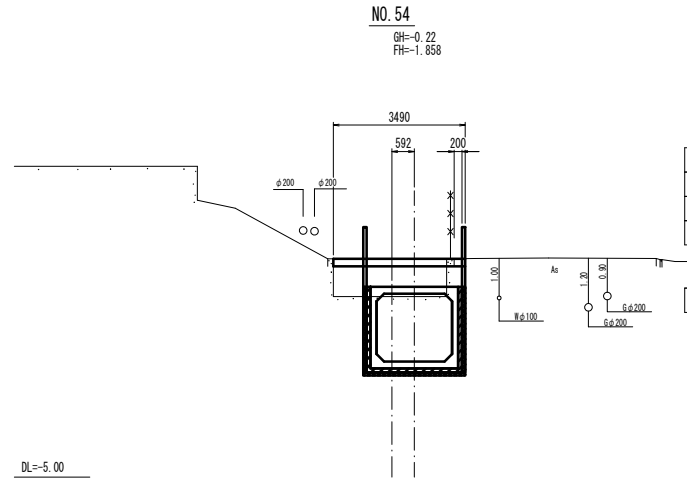
NO. 54  
GH=-0.22  
FH=-1.858

掘進工

掘進掘削	5.2	m <sup>2</sup>
裏込埋戻 (RC-40)	2.6	m <sup>2</sup>
裏込一次注入	0.69	m <sup>2</sup>
裏込二次注入	0.64	m <sup>2</sup>

舗装仮復旧工

路盤 (RC-40) (2)	3.49	m
----------------	------	---

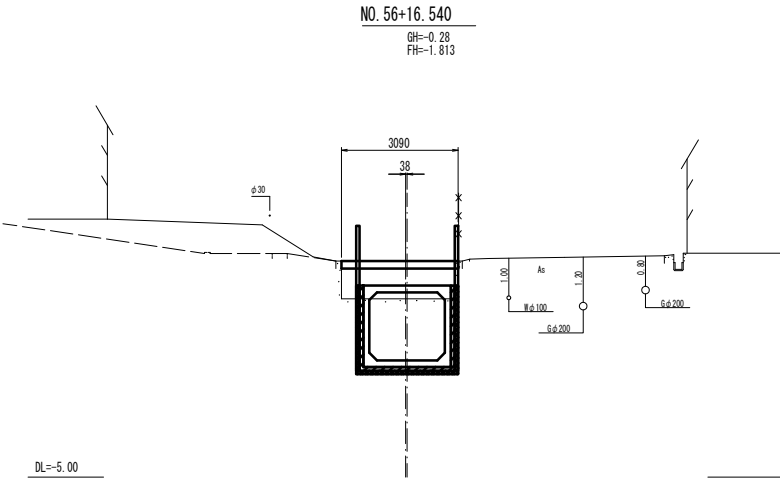


掘進工

掘進掘削	4.6	m <sup>2</sup>
裏込埋戻 (RC-40)	2.2	m <sup>2</sup>
裏込一次注入	0.69	m <sup>2</sup>
裏込二次注入	0.64	m <sup>2</sup>

舗装仮復旧工

路盤 (RC-40) (2)	3.09	m
----------------	------	---



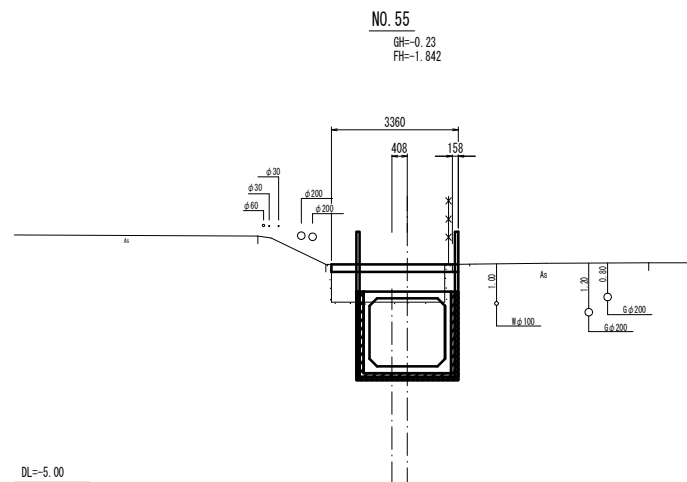
NO. 55  
GH=-0.23  
FH=-1.842

掘進工

掘進掘削	5.0	m <sup>2</sup>
裏込埋戻 (RC-40)	2.3	m <sup>2</sup>
裏込一次注入	0.69	m <sup>2</sup>
裏込二次注入	0.64	m <sup>2</sup>

舗装仮復旧工

路盤 (RC-40) (2)	3.36	m
----------------	------	---

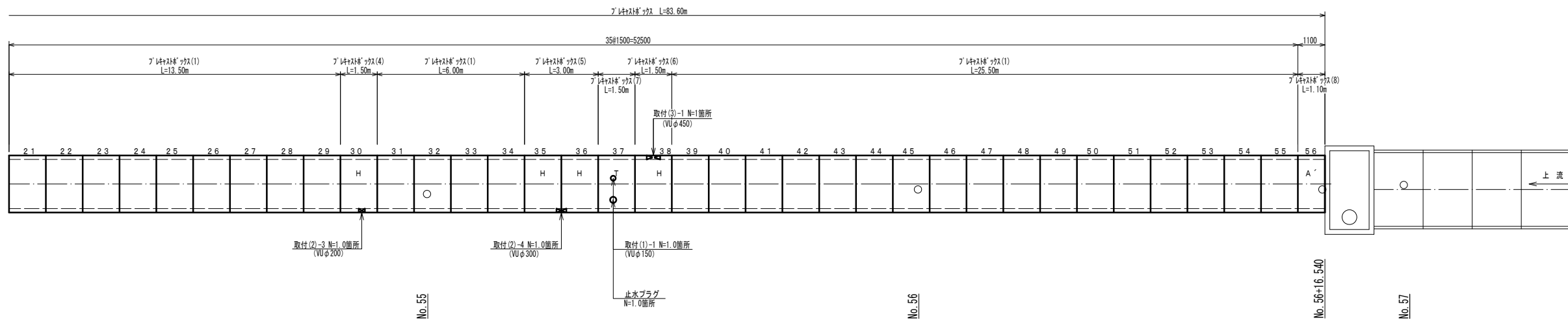
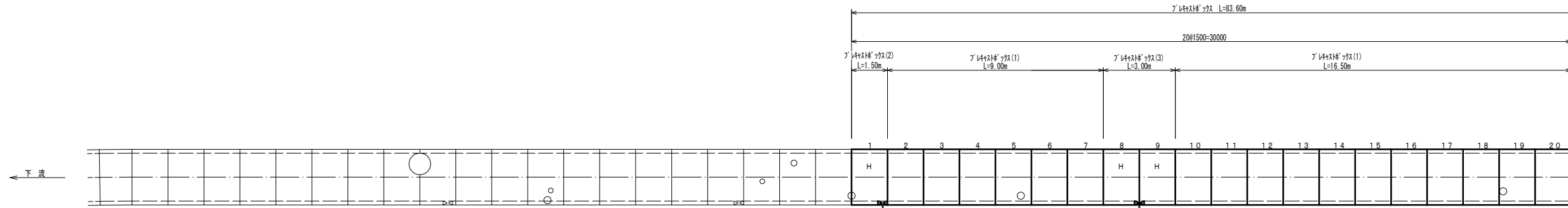


※この図面はA1サイズを原寸とする。

工事名	令和5年度 下工公補第1号 町屋第2雨水幹線築造工事		
施工箇所名	津市 江戸橋二丁目 地内		
図面の種類	横断面図 (NoS1施工時)		
縮尺	1:100	図面番号	3 / 33
事務所名	津市上下水道事業局下水道工務課		

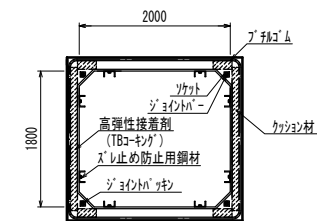
プレキャストボックス配列図 (参考)  
(BOX 2000×1800×1500 mm) S=1:100

A	標準型 (配置図上は無記入)
H	横穴付 (現場削孔)
T	頂版開口型
A'	短尺型



プレキャストボックス標準断面図 (参考) S=1:50

プレキャストボックス(1)~(8)



許容軸方向変位量 耐震目地30mm (特殊仕様)

※この図面はA1サイズを原寸とする。

プレキャストボックス材料表 1.0式当り

名称	規格	単位	数量	備考	
プレキャストボックス(1)	2000×1800×1500	個	47.00	標準型	-
プレキャストボックス(2)	2000×1800×1500	個	1.00	側壁開口型 φ400・N=1.00箇所	1
プレキャストボックス(3)	2000×1800×1500	個	2.00	側壁開口型 φ300/2・N=1.00箇所	8/9
プレキャストボックス(4)	2000×1800×1500	個	1.00	側壁開口型 φ250・N=1.00箇所	30
プレキャストボックス(5)	2000×1800×1500	個	2.00	側壁開口型 φ400/2・N=1.00箇所	35/36
プレキャストボックス(6)	2000×1800×1500	個	1.00	側壁開口型 550×700・N=1.00箇所	38
プレキャストボックス(7)	2000×1800×1500	個	1.00	頂版開口型 φ250・N=1.00箇所/φ200・N=1.00箇所	37
プレキャストボックス(8)	2000×1800×1100	個	1.00	短尺型	56

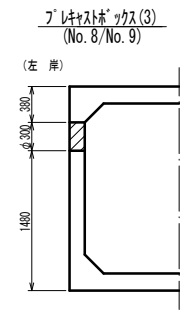
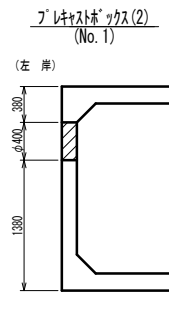
プレキャストボックス敷設延長表 延長/83.60m

名称	規格	単位	数量	備考	
プレキャストボックス(1)	2000×1800×1500	m	70.50	標準型	-
プレキャストボックス(2)	2000×1800×1500	m	1.50	側壁開口型 φ400・N=1.00箇所	1
プレキャストボックス(3)	2000×1800×1500	m	3.00	側壁開口型 φ300/2・N=1.00箇所	8/9
プレキャストボックス(4)	2000×1800×1500	m	1.50	側壁開口型 φ250・N=1.00箇所	30
プレキャストボックス(5)	2000×1800×1500	m	3.00	側壁開口型 φ400/2・N=1.00箇所	35/36
プレキャストボックス(6)	2000×1800×1500	m	1.50	側壁開口型 550×700・N=1.00箇所	38
プレキャストボックス(7)	2000×1800×1500	m	1.50	頂版開口型 φ250・N=1.00箇所/φ200・N=1.00箇所	37
プレキャストボックス(8)	2000×1800×1100	m	1.10	短尺型	56

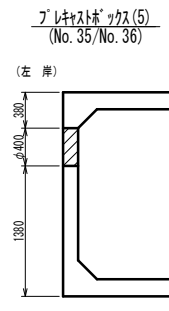
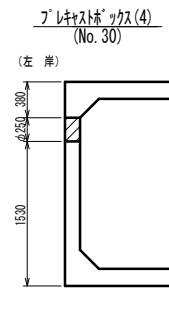
※開口部については、現地測量後、配列図を作成し、監督員と協議後決定すること。  
※プレキャストボックスについてはLEVEL2の耐震性能を有する製品とし、TB-BOX、Nos I型同等品以上とする。  
※側壁開口については、掘進後現場削孔とする。

工事名	令和5年度 下工公補第1号 町屋第2雨水幹線築造工事
施工箇所名	津市 江戸橋二丁目 地内
図面の種類	プレキャストボックス配列図(参考)
縮尺	図示 図面番号 4 / 33
事務所名	津市上下水道事業局下水道工務課

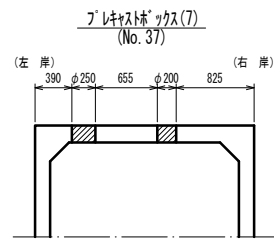
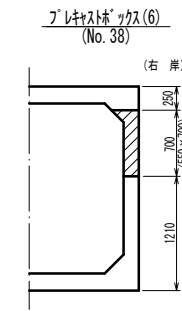
プレキャストボックス詳細図 (参考) S=1:100



※ 長さ方向の位置はジョイント部とする。



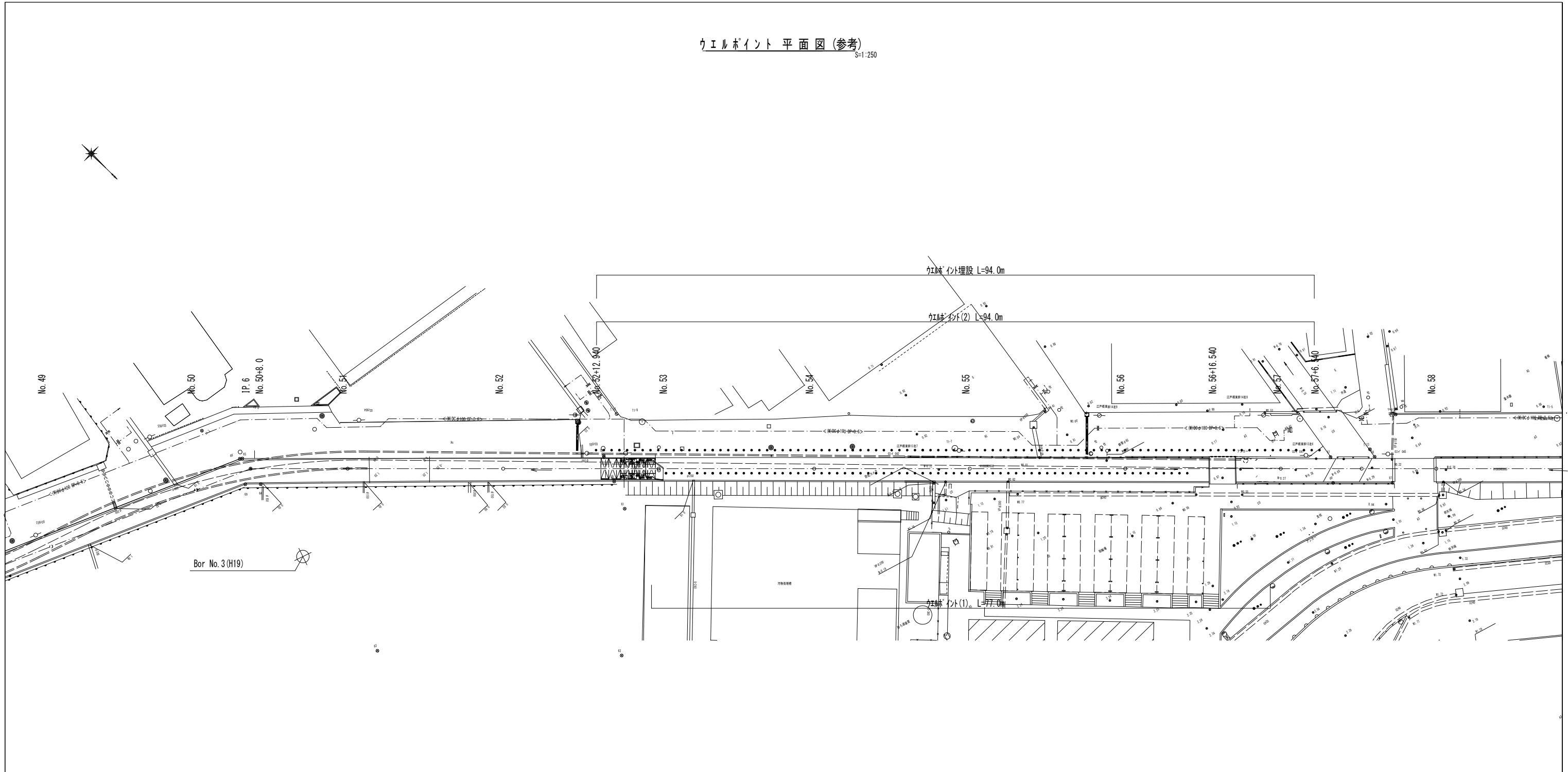
※ 長さ方向の位置はジョイント部とする。



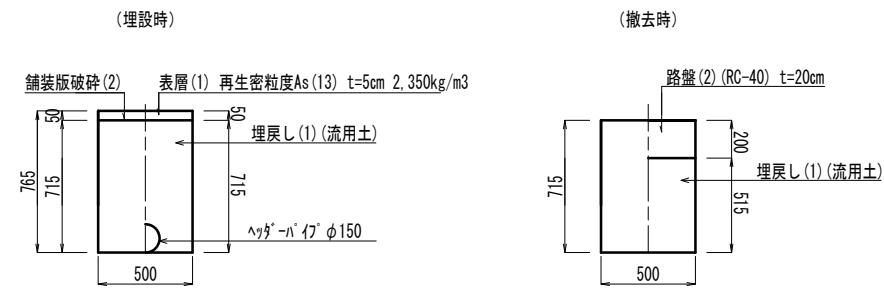
※この図面はA1サイズを原寸とする。

工事名	令和5年度 下工公補第1号 町屋第2雨水幹線築造工事		
施工箇所名	津市 江戸橋二丁目 地内		
図面の種類	プレキャストボックス詳細図(参考)		
縮尺	図示	図面番号	5 / 33
事務所名	津市上下水道事業局下水道工務課		

ウエルポイント 平面図 (参考)  
S=1:250



ウエルポイント埋設  
S=1:20



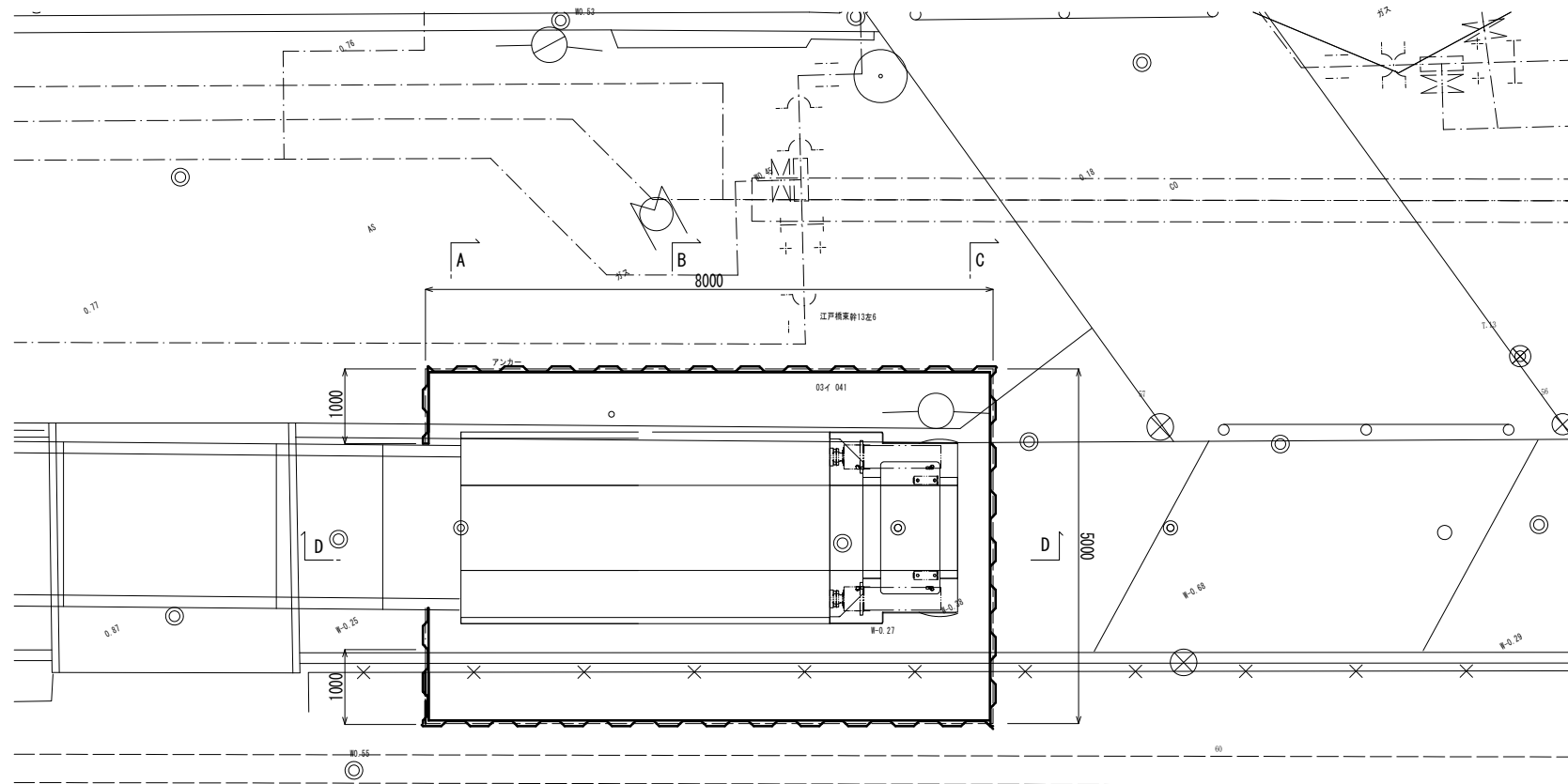
※この図面はA1サイズを原寸とする。

工事名	令和5年度 下工公補第1号 町屋第2雨水幹線築造工事
施工箇所名	津市 江戸橋二丁目 地内
図面の種類	ウエルポイント平面図・ウエルポイント埋設(参考)
縮尺	図示 図面番号 6 / 33
事務所名	津市上下水道事業局下水道工務課

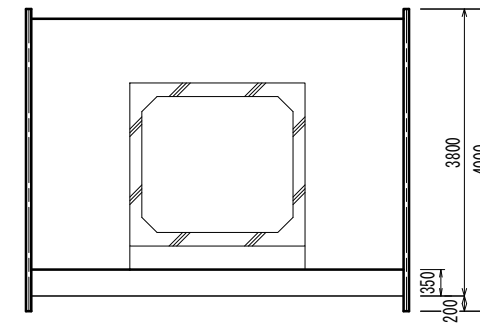
到達立坑詳細図(参考)  
(掘削時)



到達立坑平面図 S=1:50

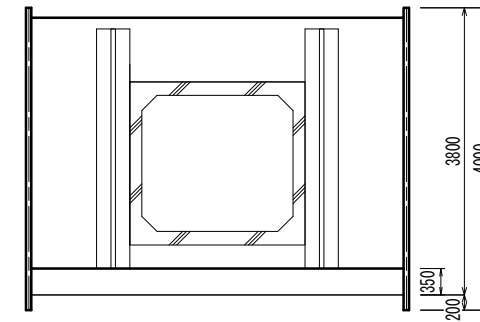


A-A断面図 S=1:50



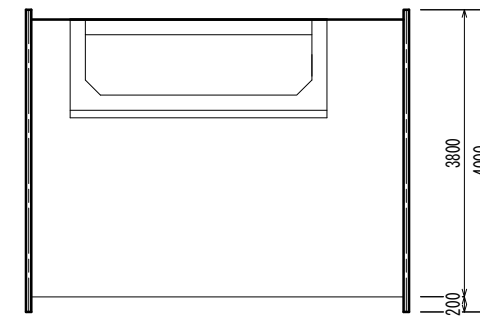
立坑掘削 10.6 m<sup>2</sup>

B-B断面図 S=1:50



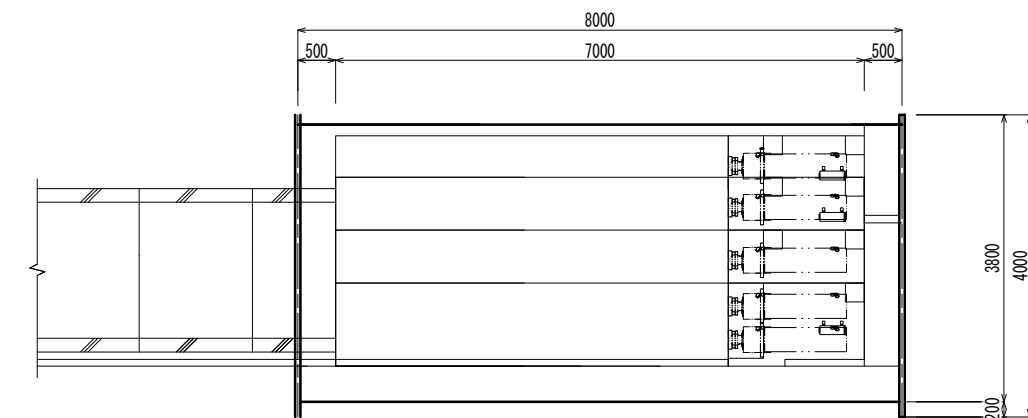
立坑掘削 8.3 m<sup>2</sup>

C-C断面図 S=1:50



立坑掘削 11.9 m<sup>2</sup>

D-D断面図 S=1:50



No. 56+6.540

No. 57

No. 57+6.540

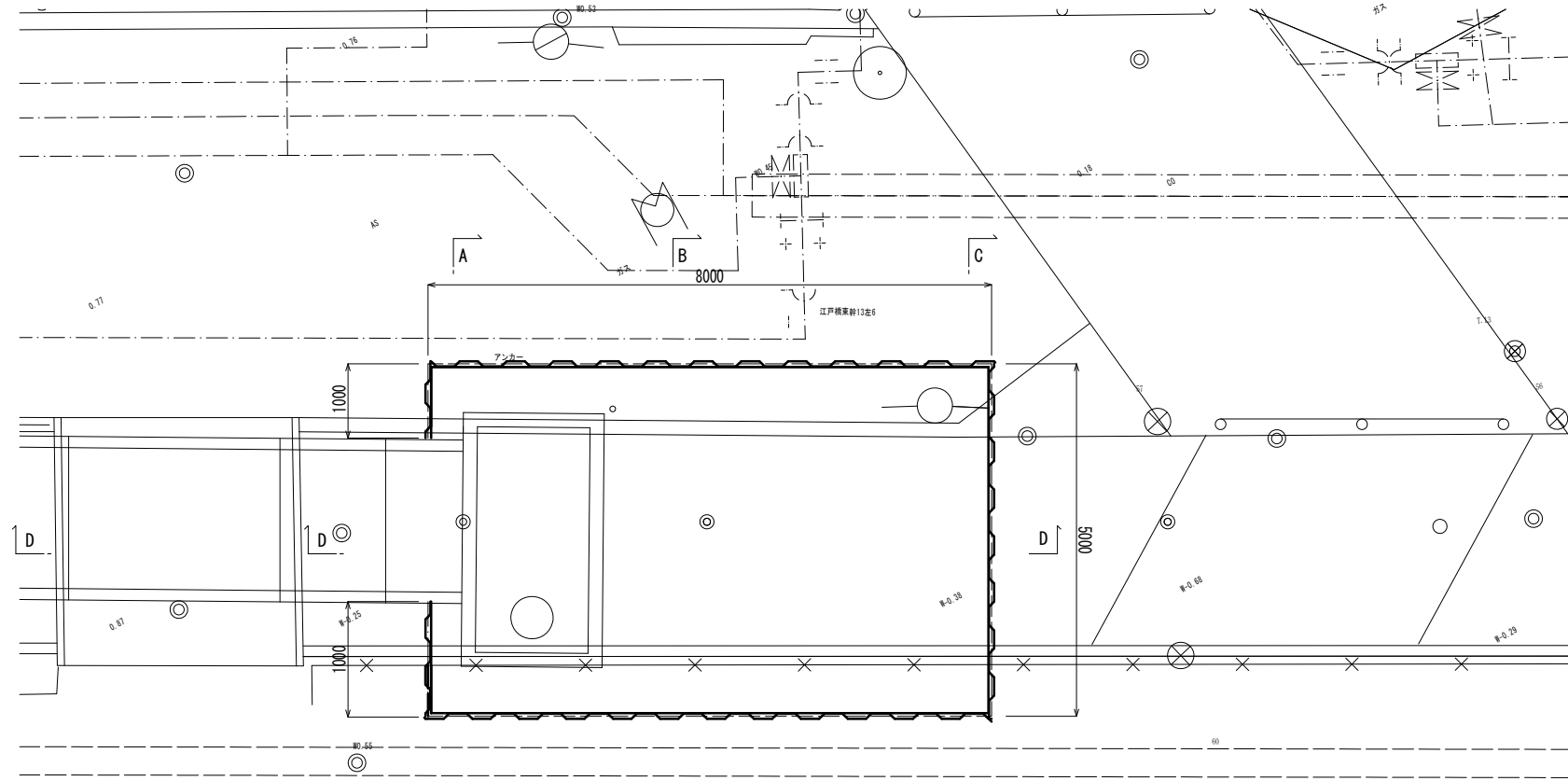
※この図面はA1サイズを原寸とする。

工事名	令和5年度 下工補第1号 町屋第2雨水幹線築造工事		
施工箇所名	津市 江戸橋二丁目 地内		
図面の種類	到達立坑詳細図(参考)(掘削時)		
縮尺	図示	図面番号	7 / 33
事務所名	津市上下水道事業局下水道工務課		

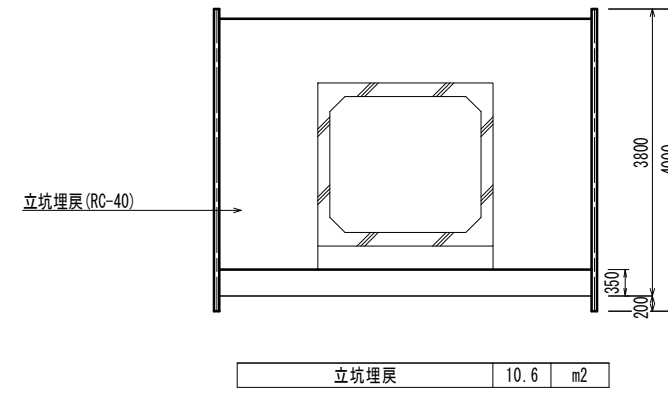
到達立坑詳細図 (参考)  
(埋戻時)



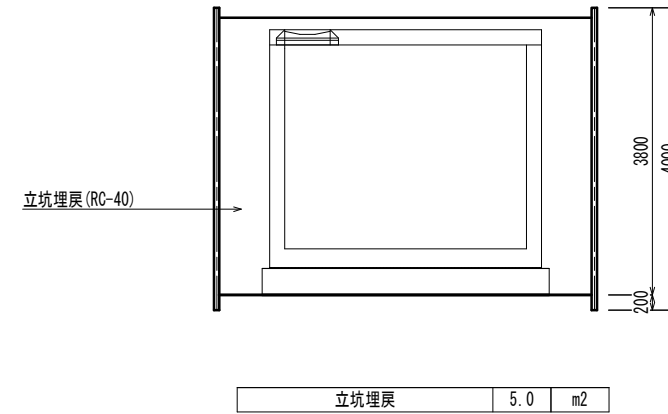
到達立坑平面図 S=1:50



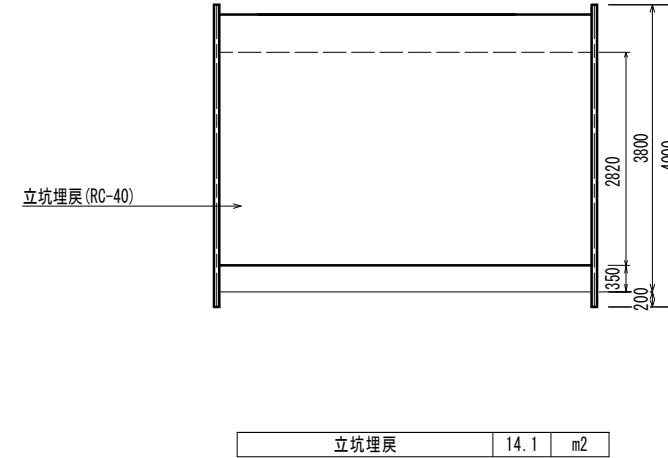
A-A断面図 S=1:50



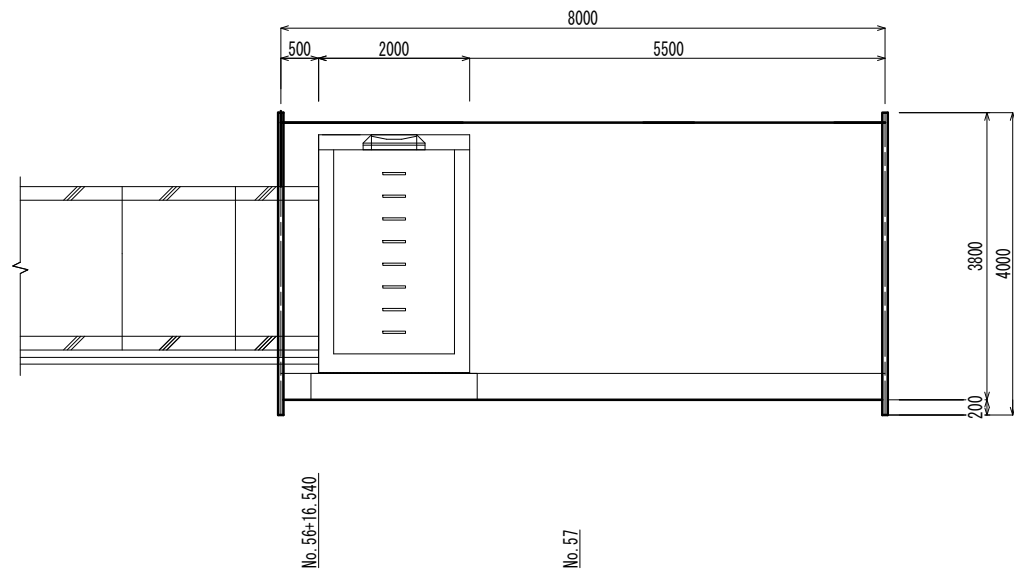
B-B断面図 S=1:50



C-C断面図 S=1:50



D-D断面図 S=1:50

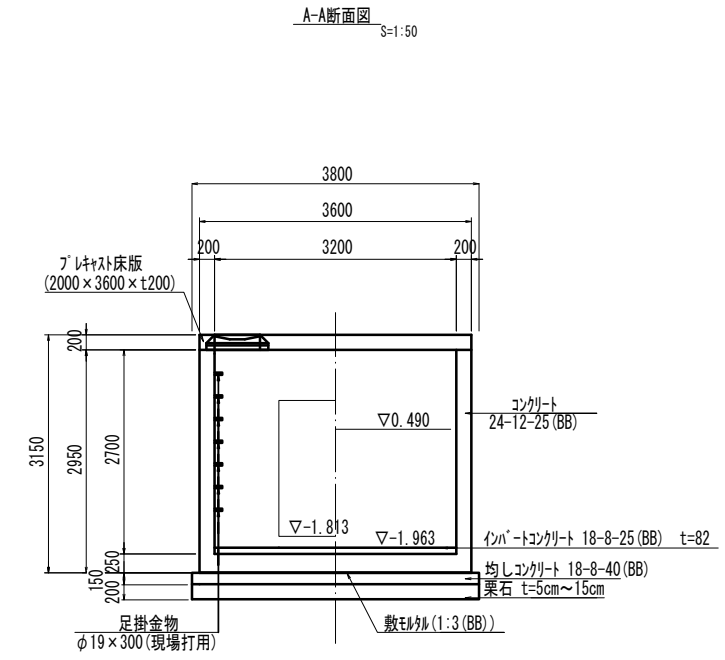
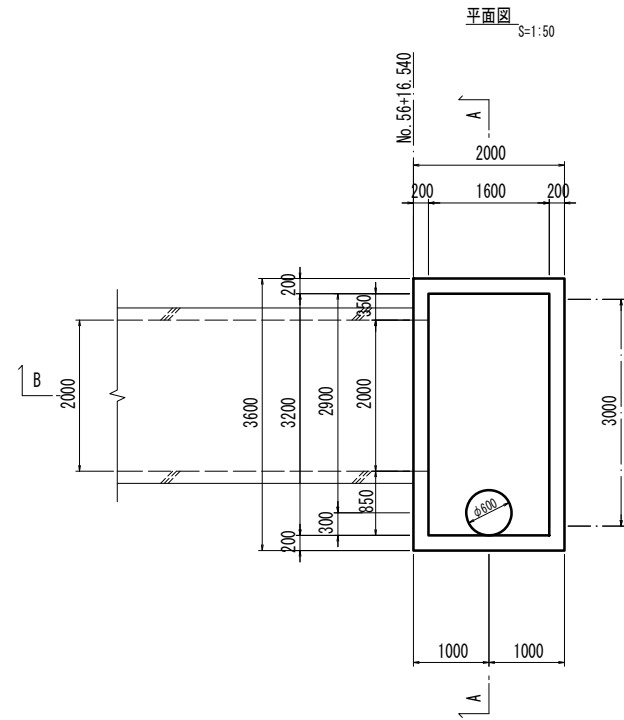


※この図面はA1サイズを原寸とする。

工事名	令和5年度 下工公補第1号 町屋第2雨水幹線築造工事
施工箇所名	津市 江戸橋二丁目 地内
図面の種類	到達立坑詳細図(参考)(埋戻時)
縮尺	図示 図面番号 8 / 33
事務所名	津市上下水道事業局下水道工務課

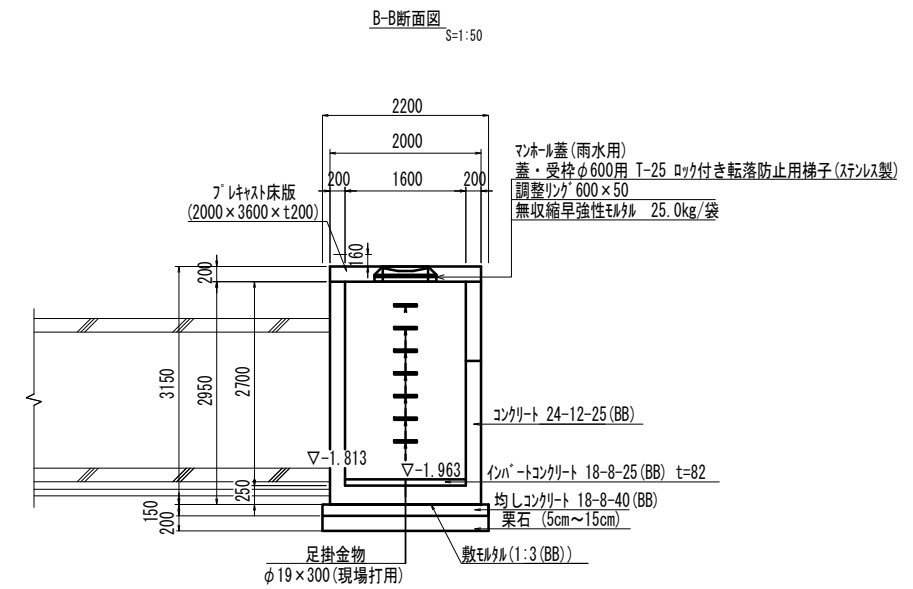


現場打集水樹詳細図



現場打集水樹 1.00箇所

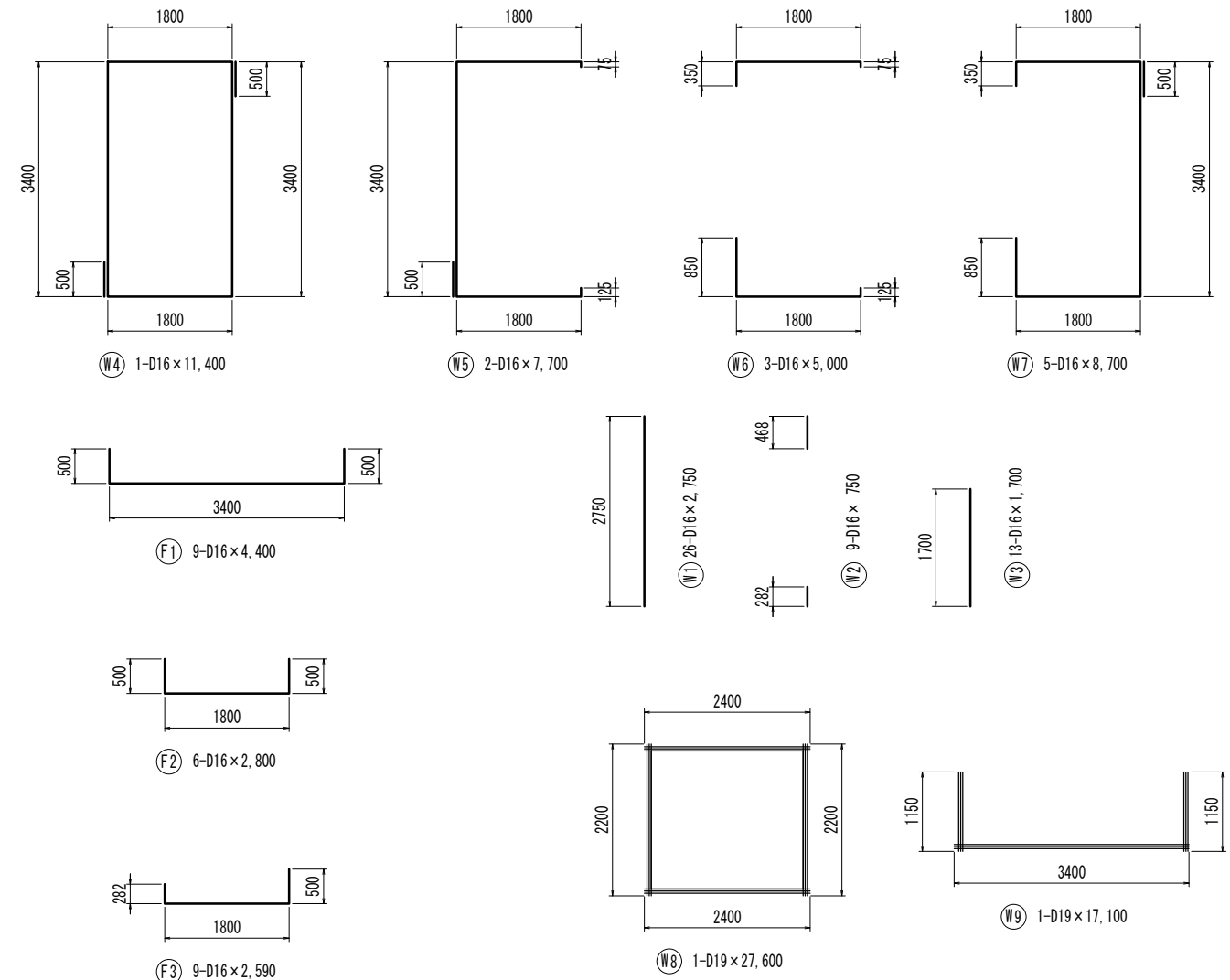
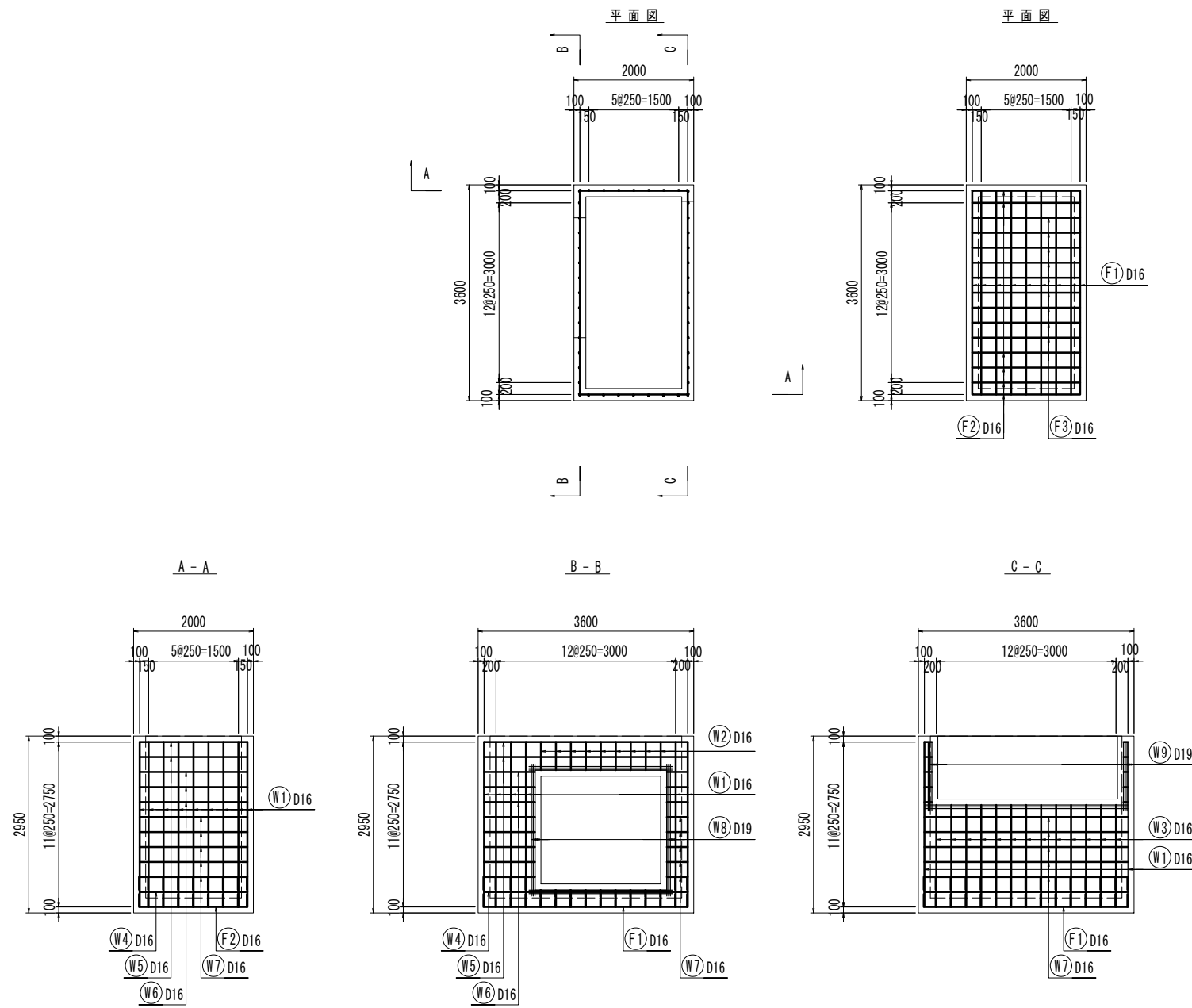
名称	規格	単位	数量	備考
ﾌﾟﾗｽﾀｰ床版	2000×3600×t200	箇所	1.00	
人工蓋及び受枠	φ 600	組	1.00	T-25、ﾛｯｸ付き転落防止用梯子
調整ﾘﾝｸﾞ	600×50	組	1.00	
無収縮早強性ﾓﾙﾄﾙ	25.0kg/袋	袋	1.00	
ｺﾝｸﾘｰﾄ	24-12-25 (BB)	m <sup>3</sup>	6.07	
型枠		m <sup>2</sup>	50.76	
足掛金物	φ 19mm × 300mm	本	7.00	現場打用
鉄筋(1)	SD345 D16~25	kg	514.60	
ｲﾝﾊﾞｰﾄｺﾝｸﾘｰﾄ	18-8-25 (BB)	m <sup>3</sup>	0.42	t=82
均しｺﾝｸﾘｰﾄ	18-8-40 (BB)	m <sup>3</sup>	1.25	
型枠		m <sup>2</sup>	1.80	
栗石	t=5cm~15cm	m <sup>2</sup>	8.36	
基面整正		m <sup>2</sup>	8.36	
足場	手摺先行型枠組足場	掛m <sup>2</sup>	9.45	



※この図面はA 1サイズを原寸とする。

工事名	令和5年度 下工補第1号 町屋第2雨水幹線築造工事
施工箇所名	津市 江戸橋二丁目 地内
図面の種類	現場打集水樹詳細図
縮尺	図示 図面番号 9 / 33
事務所名	津市上下水道事業局下水道工務課

現場打集水樹配筋図



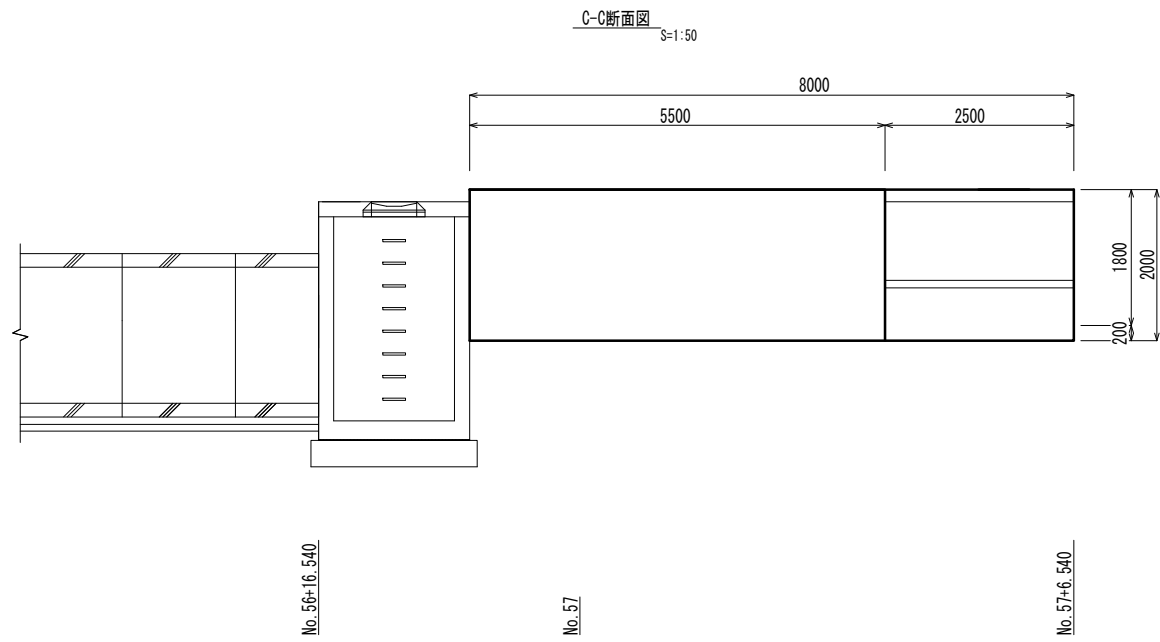
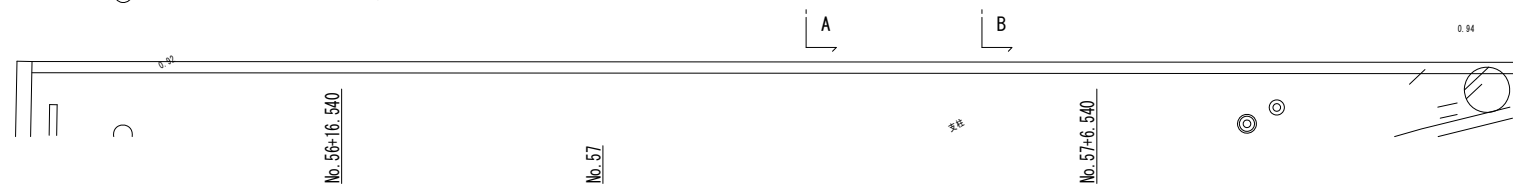
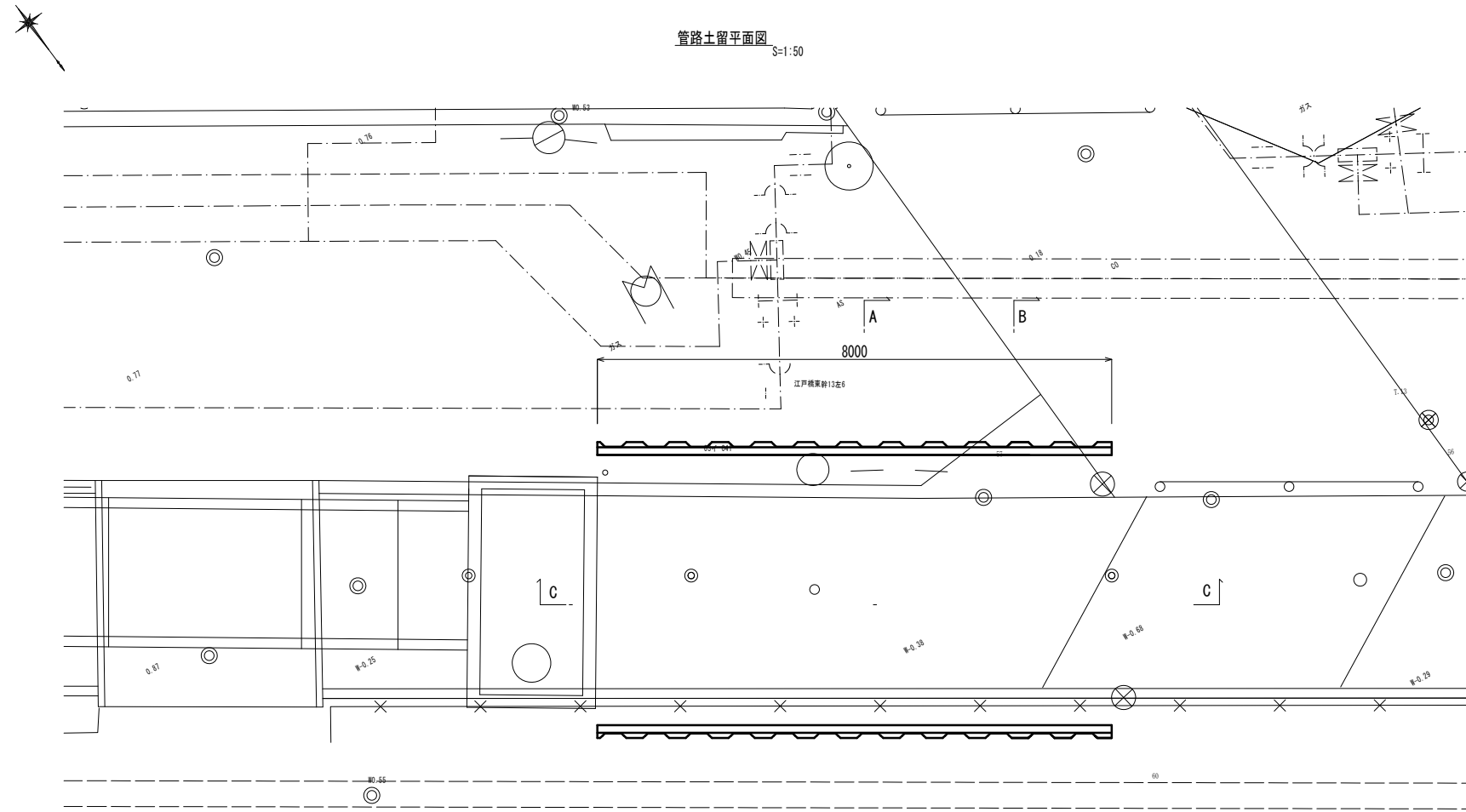
鉄筋重量表

種別	径	長さ (mm)	本数 (本)	単位質量 (kg/m)	一本当たり質量 (kg)	質量 (kg)	摘要
F1	D16	4400	9	1.560	6.864	61.8	
F2	D16	2800	6	1.560	4.368	26.2	
F3	D16	2590	9	1.560	4.040	36.4	
W1	D16	2750	26	1.560	4.290	111.5	
W2	D16	750	9	1.560	1.170	10.5	
W3	D16	1700	13	1.560	2.652	34.5	
W4	D16	11400	1	1.560	17.784	17.8	
W5	D16	7700	2	1.560	12.012	24.0	
W6	D16	5000	3	1.560	7.800	23.4	
W7	D16	8700	5	1.560	13.572	67.9	
W8	D19	27600	1	2.250	62.100	62.1	
W9	D19	17100	1	2.250	38.475	38.5	
						D19	100.6
						D16	414.0
計					D16~25 総重量	514.6	

※この図面はA1サイズを原寸とする。

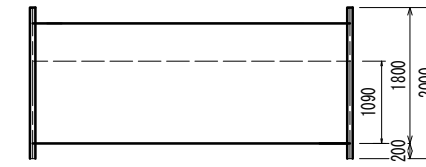
工事名	令和5年度 下工公補第1号 町屋第2雨水幹線築造工事		
施工箇所名	津市 江戸橋二丁目 地内		
図面の種類	現場打集水樹配筋図		
縮尺	1:50	図面番号	10 / 33
事務所名	津市上下水道事業局下水道工務課		

管路土留詳細図 (参考)  
(掘削時)



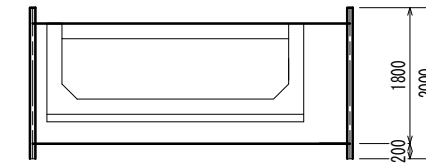
A-A断面図 S=1:50

A-A断面図 S=1:50



管路掘削	4.6	m <sup>2</sup>
------	-----	----------------

B-B断面図 S=1:50

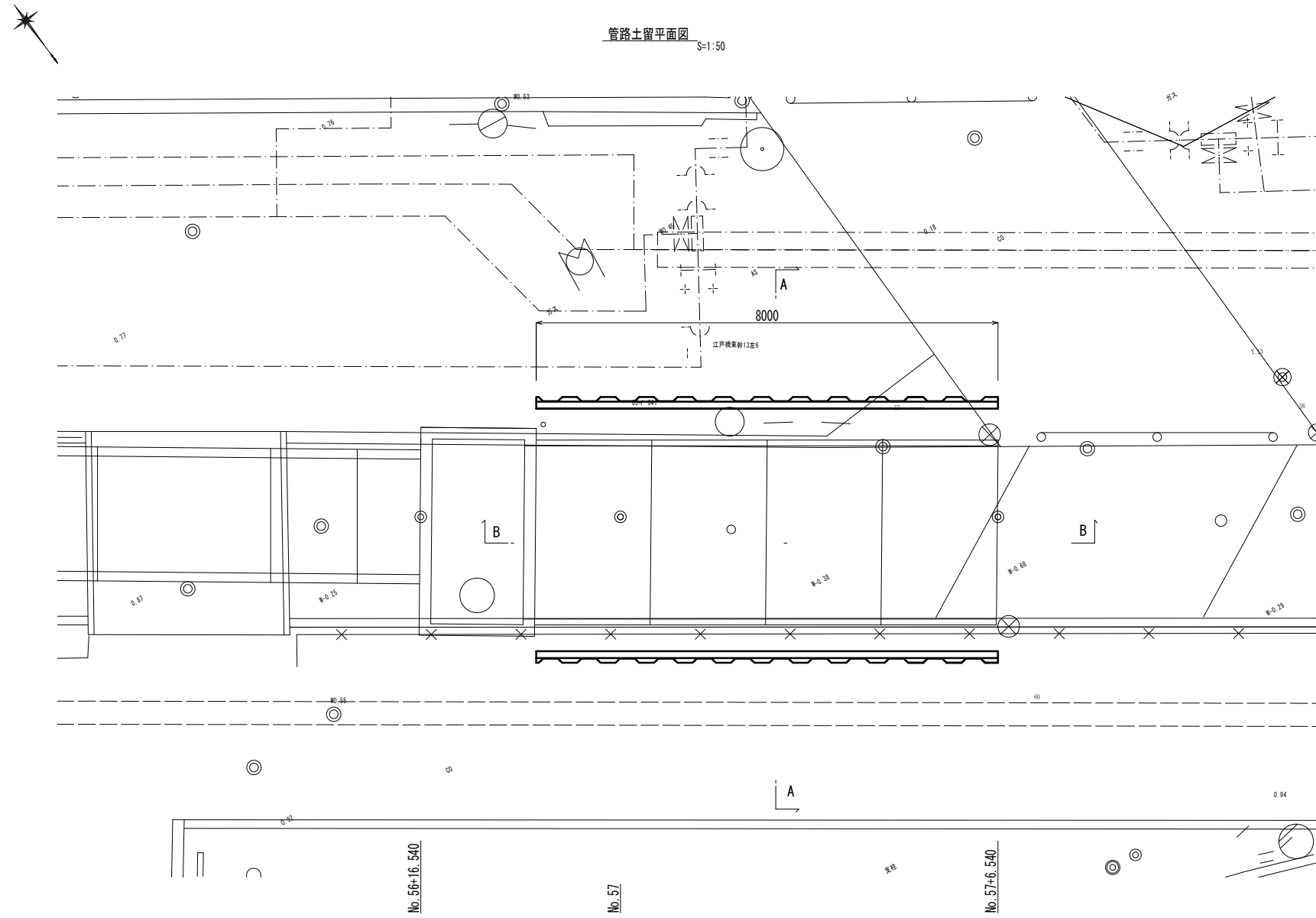


管路掘削	2.2	m <sup>2</sup>
------	-----	----------------

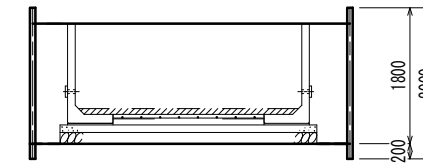
※この図面はA1サイズを原寸とする。

工事名	令和5年度 下工公補第1号 町屋第2雨水幹線築造工事		
施工箇所名	津市 江戸橋二丁目 地内		
図面の種類	管路土留詳細図(参考)(掘削時)		
縮尺	図示	図面番号	11 / 33
事務所名	津市上下水道事業局下水道工務課		

管路土留詳細図 (参考)  
(埋戻時)

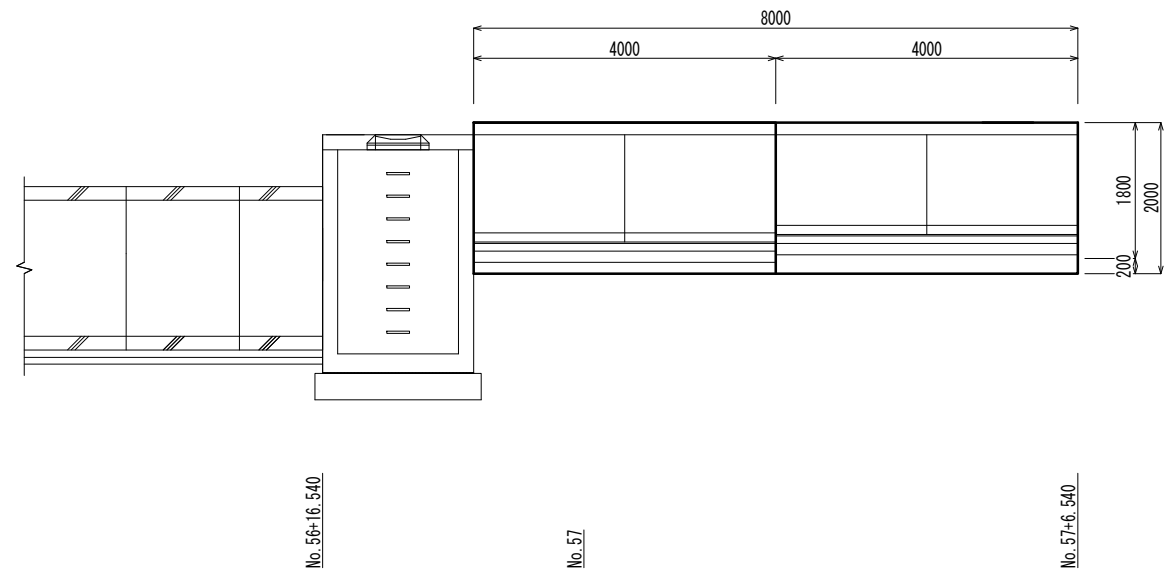


A-A断面図 S=1:50



管路埋戻 (1) 1.4 m2

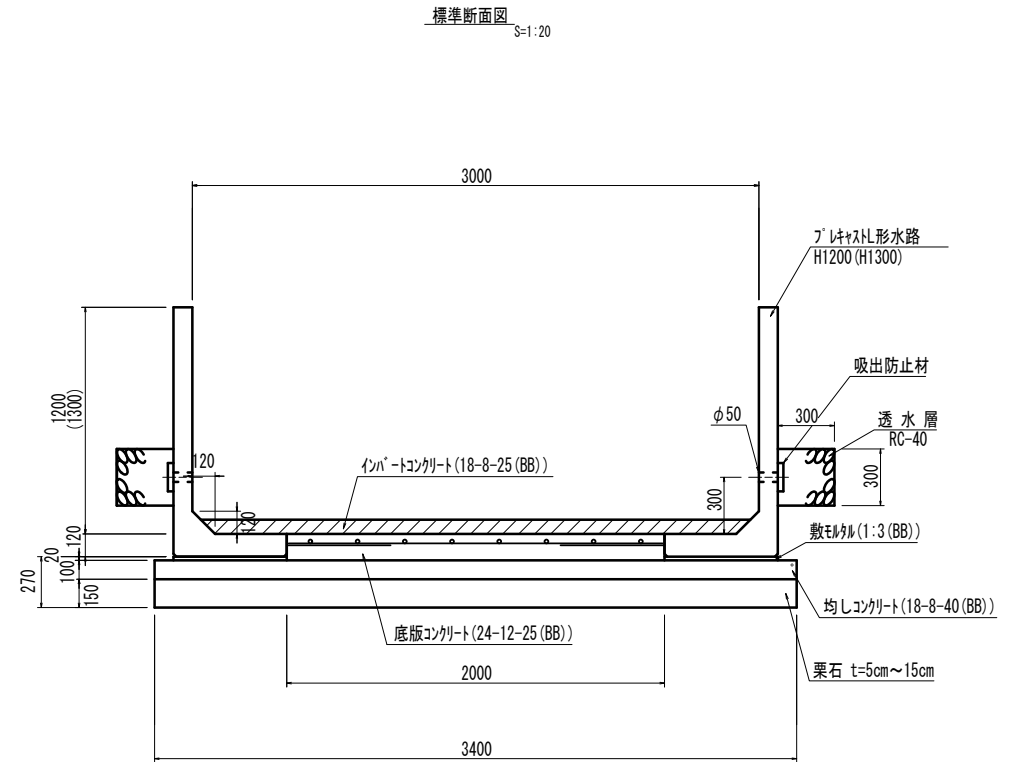
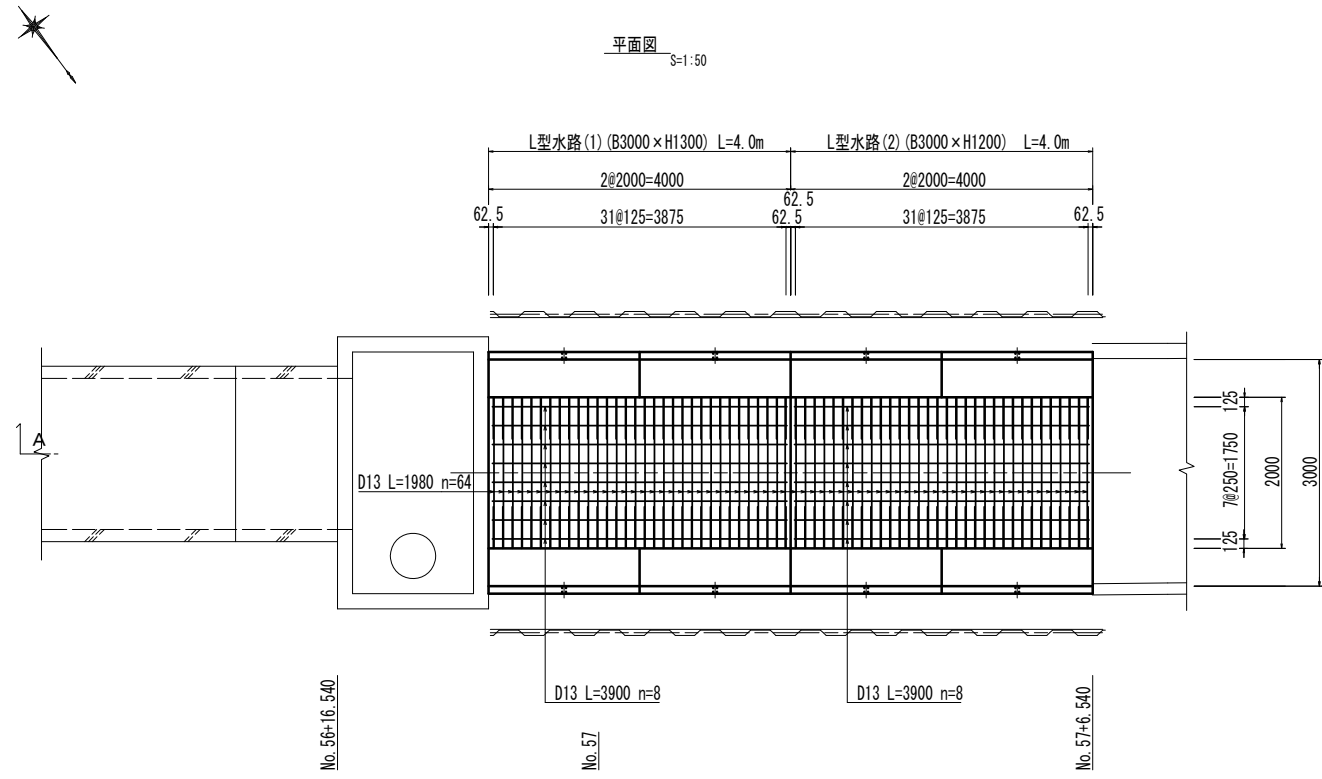
B-B断面図 S=1:50



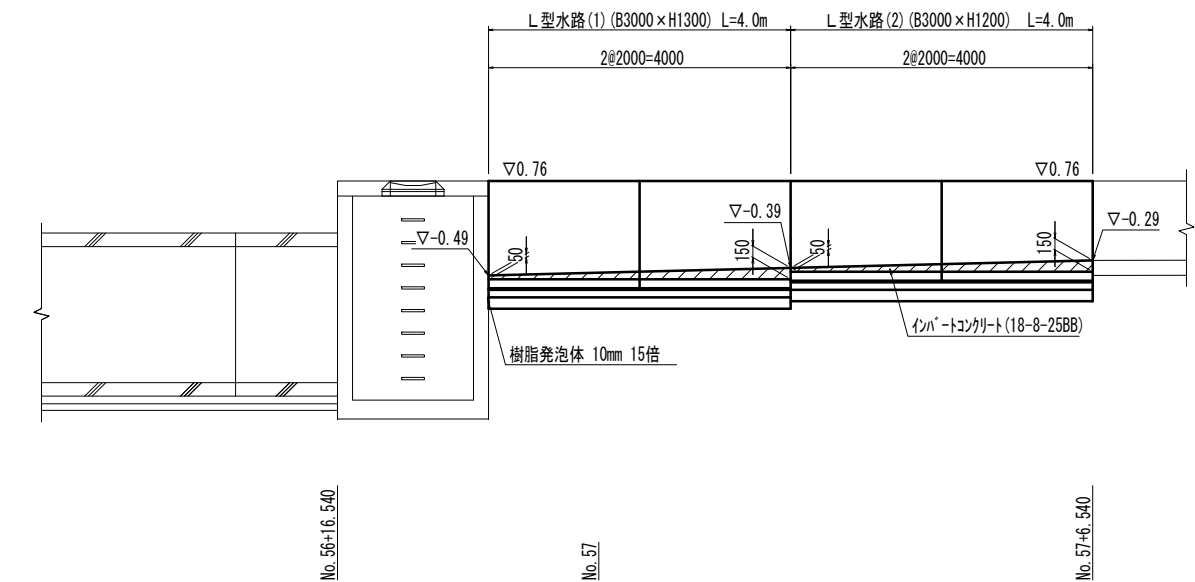
※この図面はA1サイズを原寸とする。

工事名	令和5年度 下工公補第1号 町屋第2雨水幹線築造工事		
施工箇所名	津市 江戸橋二丁目 地内		
図面の種類	管路土留詳細図(参考)(埋戻時)		
縮尺	図示	図面番号	12 / 33
事務所名	津市上下水道事業局下水道工務課		

L型水路詳細図



A-A断面図 S=1:50



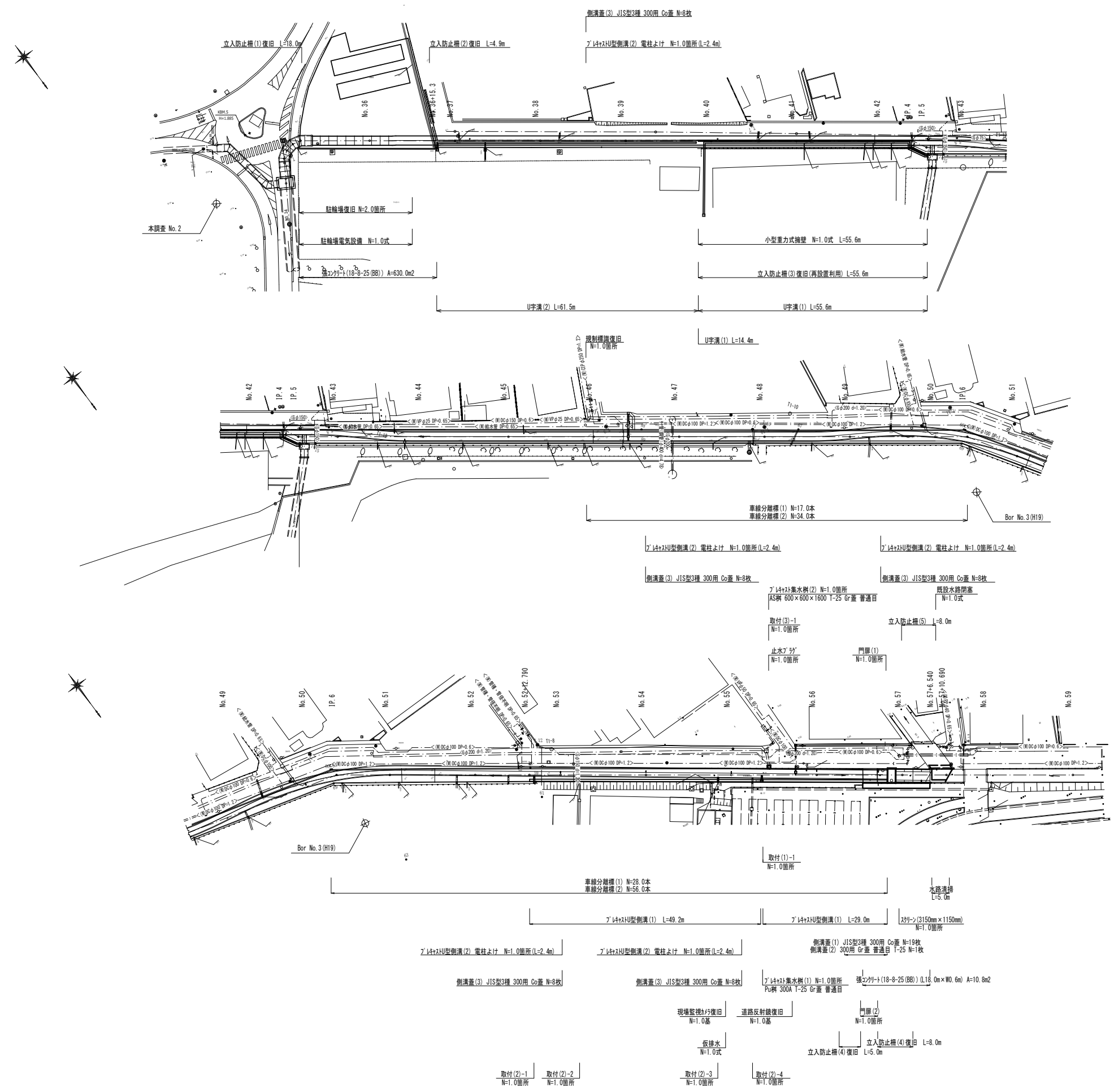
名称	規格	単位	数量		備考
			L型水路(1)	L型水路(2)	
プラスチック型水路	H1300/H1200	m	8.00	8.00	
敷モルタル	1:3 (BB)	m <sup>3</sup>	0.10	0.10	
基礎コンクリート	18-8-40 (BB)	m <sup>3</sup>	1.36	1.36	
型枠		m <sup>2</sup>	1.14	1.14	
栗石	t=5cm~15cm	m <sup>3</sup>	2.04	2.04	
基面整正		m <sup>2</sup>	13.60	13.60	
底板コンクリート	24-12-25 (BB)	m <sup>3</sup>	1.12	1.12	
鉄筋(2)	SD345 D13	kg	147.50	147.50	
吸出防止材	150mm x 150mm	m <sup>2</sup>	0.09	0.09	
硬質塩ビ管	VU φ50mm	m	0.40	0.40	
インポートコンクリート	18-8-25 (BB)	m <sup>3</sup>	1.16	1.16	
樹脂発泡体	10mm 15倍	m <sup>2</sup>	0.72	---	

種別	径	長さ (mm)	本数 (本)	単位質量 (kg/m)	一本当たり質量 (kg)	質量 (kg)	摘要
L型水路(1)	D13	1980	32	1.560	3.089	98.8	
L型水路(1)	D13	3900	8	1.560	6.084	48.7	
計						D13 147.5	
L型水路(2)	D13	1980	32	1.560	3.089	98.8	
L型水路(2)	D13	3900	8	1.560	6.084	48.7	
計						D13 147.5	

※この図面はA1サイズを原寸とする。

工事名	令和5年度 下工補第1号 町屋第2雨水幹線築造工事
施工箇所名	津市 江戸橋二丁目 地内
図面の種類	L型水路詳細図
縮尺	図示 図面番号 13 / 33
事務所名	津市上下水道事業局下水道工務課

付帯工平面図



工事名	令和5年度 下工公補第1号 町屋第2雨水幹線築造工事
施工箇所名	津市 江戸橋二丁目 地内
図面の種類	付帯工平面図
縮尺	1:500 図面番号 14/33
事務所名	津市上下水道事業局下水道工務課

付帯工横断面図

舗装撤去工 (No. 52+12.940~)

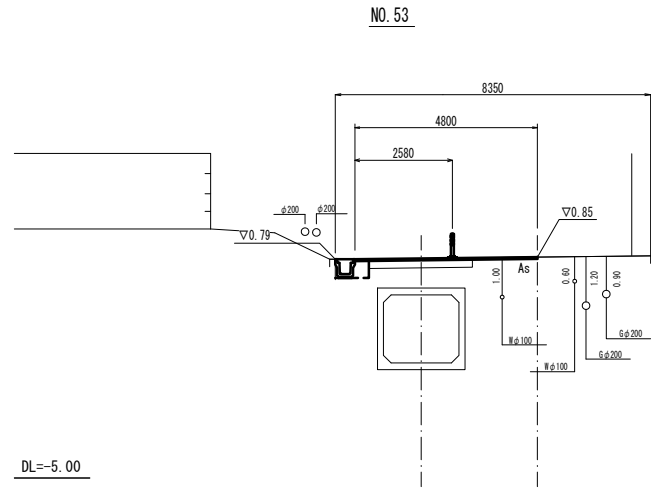
舗装版破砕 (1)	1.55	m
-----------	------	---

道路土工 (No. 52+12.940~)

床掘り	0.41	m <sup>2</sup>
埋戻し (1) (流用土)	0.18	m <sup>2</sup>

舗装復旧工 (No. 52+12.90~)

不陸整正	1.55	m
表層 (2)	4.80	m



DL=-5.00

舗装撤去工 (~No. 57+4.550)

舗装版破砕 (1)	1.55	m
-----------	------	---

道路土工 (~No. 57+6.540)

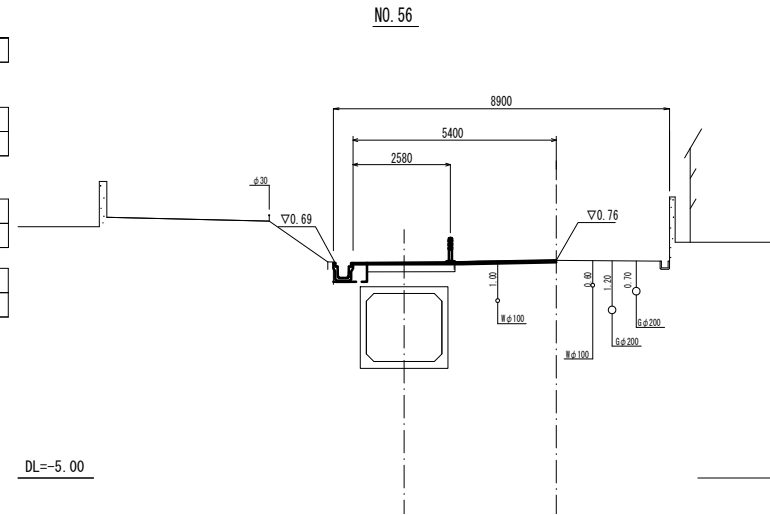
床掘り	0.41	m <sup>2</sup>
埋戻し (1) (流用土)	0.18	m <sup>2</sup>

舗装復旧工 (~No. 56+15.540)

不陸整正	1.55	m
表層 (1)	5.40	m

舗装復旧工 (No. 56+15.540~No. 57+4.550)

不陸整正	1.55	m
表層 (2)	1.55	m



DL=-5.00

舗装撤去工

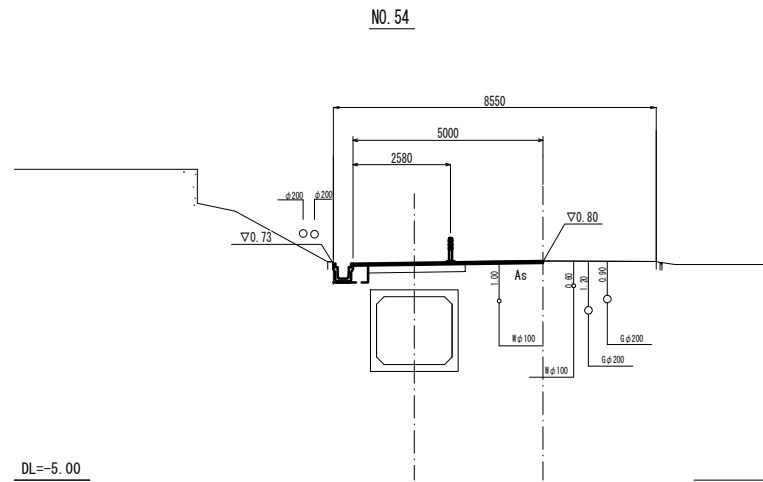
舗装版破砕 (1)	1.55	m
-----------	------	---

道路土工

床掘り	0.41	m <sup>2</sup>
埋戻し (1) (流用土)	0.18	m <sup>2</sup>

舗装復旧工

不陸整正	1.55	m
表層 (2)	5.00	m



DL=-5.00

舗装撤去工

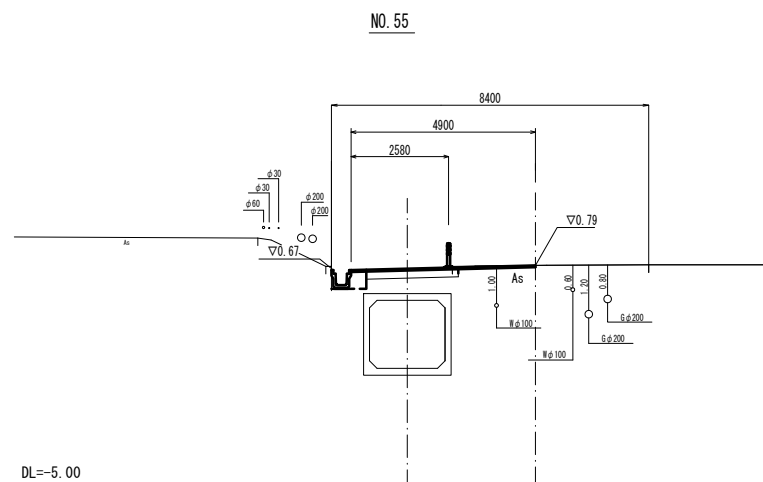
舗装版破砕 (1)	1.55	m
-----------	------	---

道路土工

床掘り	0.41	m <sup>2</sup>
埋戻し (1) (流用土)	0.18	m <sup>2</sup>

舗装復旧工

不陸整正	1.55	m
表層 (2)	4.90	m



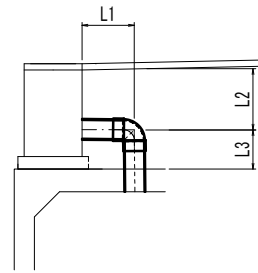
DL=-5.00

※この図面はA1サイズを原寸とする。

工事名	令和5年度 下工補第1号 町屋第2雨水幹線築造工事		
施工箇所名	津市 江戸橋二丁目 地内		
図面の種類	付帯工横断面図		
縮尺	図示	図面番号	15 / 33
事務所名	津市上下水道事業局下水道工務課		

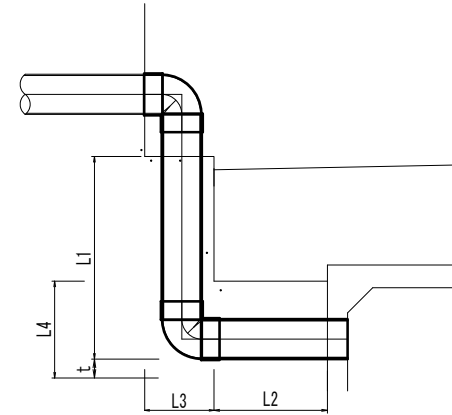
取付詳細図

取付(1)-1



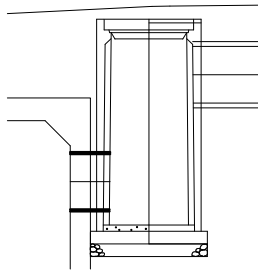
取付(1)-1		1.0箇所当り		
名称	規格	単位	数量	備考
既設管	φ		φ150	
ブレンエンド直管		m	0.69	
継手(エム)	VU-L(90°)	個	1.00	
土工延長L1		m	0.30	
土工延長L2		m	0.40	
土工延長L3		m	0.30	

取付(2)-1~(2)-4



取付(2)-1~(2)-4			1.0箇所当り				
名称	規格	単位	数量				備考
			取付(2)-1	取付(2)-2	取付(2)-3	取付(2)-4	
既設管	φ		Vu φ300	Vu φ250	HP φ200	Vu φ300	
ブレンエンド直管		m	2.66	1.94	0.83	2.30	
継手(エム)	VU-L(90°)	個	2.00	2.00	-	2.00	
継手(エム)	VU-L(45°)	個	-	-	2.00	-	
異種管継手		個	-	-	1.00	-	
土工延長L1		m	1.50	0.90	0.50	1.40	
土工延長L2		m	1.30	1.30	0.70	1.10	
土工延長L3		m	0.40	0.40	0.30	0.40	
土工延長L4		m	0.65	0.60	0.40	0.65	

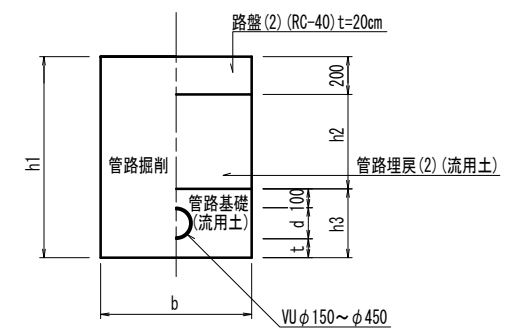
取付(3)-1



取付(3)-1		1.0箇所当り		
名称	規格	単位	数量	備考
既設管	φ		φ450	
ブレンエンド直管		m	0.32	

取付土工定規図

管路掘削管路埋戻



寸法表

管種・管径	d	t	h3	b
VU φ150	156	100	356	800
VU φ200	267	100	467	800
VU φ250	267	150	517	900
VU φ300	318	150	568	900
VU φ350	370	150	620	1000
VU φ450	470	150	720	1100

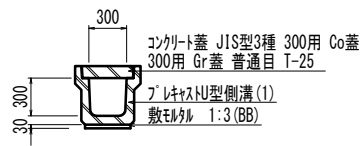
※この図面はA1サイズを原寸とする。

工事名	令和5年度 下工公補第1号 町屋第2雨水幹線築造工事		
施工箇所名	津市 江戸橋二丁目 地内		
図面の種類	取付詳細図		
縮尺	1:30	図面番号	16/33
事務所名	津市上下水道事業局下水道工務課		



付帯工工法図(1)

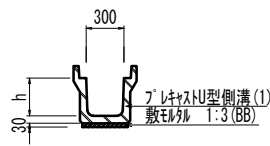
プラスチック型側溝(1) S=1:30



プラスチック型側溝(1) 10.0m当り

名称	規格	単位	数量	備考
プラスチック型側溝(1)	JIS型 3種 L=2.0m	m	10.00	リサイクル認定製品
敷モル	1:3(BB)	m <sup>3</sup>	0.11	

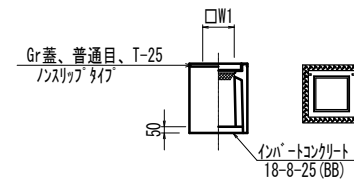
プラスチック型側溝(1) S=1:30



プラスチック型側溝(1) 10.0m当り

名称	規格	単位	数量	備考
プラスチック型側溝(1)	JIS型 3種 L=2.0m	m	10.00	リサイクル認定製品
敷モル	1:3(BB)	m <sup>3</sup>	0.11	

プラスチック集水樹(1) S=1:30

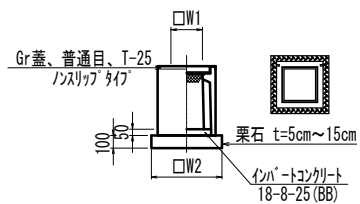


プラスチック集水樹(1) 10.0箇所当り

名称	規格	単位	数量	備考
プラスチック集水樹(1)	300A, T-25	基	10.00	Pu樹同等品以上
インポートコンクリート	18-8-25(BB)	m <sup>3</sup>	0.05	t=50
W1		m	0.30	

※「レチング」について、車道に使用する場合は110° 開閉式 普通目を用いること。

プラスチック集水樹(2) S=1:30



プラスチック集水樹(2) 10.0箇所当り

名称	規格	単位	数量	備考
プラスチック集水樹(2)	600×600×1600, T-25	基	10.00	※樹同等品以上 足掛金物 厚=300 4個付
インポートコンクリート	18-8-25(BB)	m <sup>3</sup>	0.18	t=50
栗石	t=5cm~15cm	m <sup>2</sup>	8.65	
基面整正		m <sup>2</sup>	8.65	
W1		m	0.60	
W2		m	0.93	

※「レチング」について、車道に使用する場合は110° 開閉式 普通目を用いること。

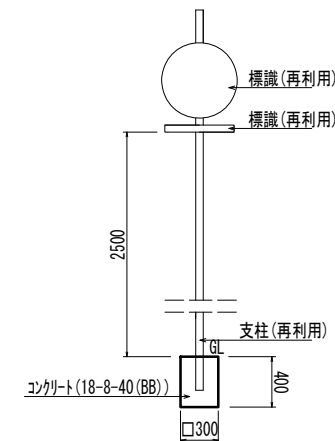
プラスチック型側溝(2) (電柱除け) S=1:30



プラスチック型側溝(2) 10.0箇所当り

名称	規格	単位	数量	備考
プラスチック型側溝(2)	JIS型 3種 電柱除け	本	40.00	L=28m/10箇所
敷モル	1:3(BB)	m <sup>3</sup>	0.30	
基礎砕石	RC-40	m <sup>2</sup>	12.88	
基面整正		m <sup>2</sup>	12.88	

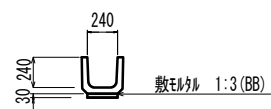
規制標識(再利用)復旧 S=1:30



規制標識復旧 10.0基当り

名称	規格	単位	数量	備考
規制標識	再利用	基	10.00	
規制標識支柱	再利用	本	10.00	
コンクリート	18-8-40(BB)	m <sup>3</sup>	0.36	
型枠		m <sup>2</sup>	4.80	

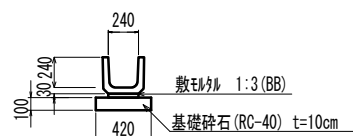
U字溝(1) S=1:30



U字溝(1) 10.0m当り

名称	規格	単位	数量	備考
U形側溝	240mm×600mm	m	10.00	16.5本
敷モル	1:3(BB)	m <sup>3</sup>	0.07	

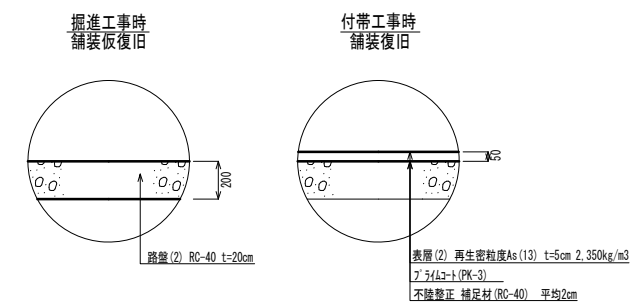
U字溝(2) S=1:30



U字溝(2) 10.0m当り

名称	規格	単位	数量	備考
U形側溝	240mm×600mm	m	10.00	16.5本
敷モル	1:3(BB)	m <sup>3</sup>	0.07	
基礎砕石	RC-40	m <sup>2</sup>	4.20	
基面整正		m <sup>2</sup>	4.20	

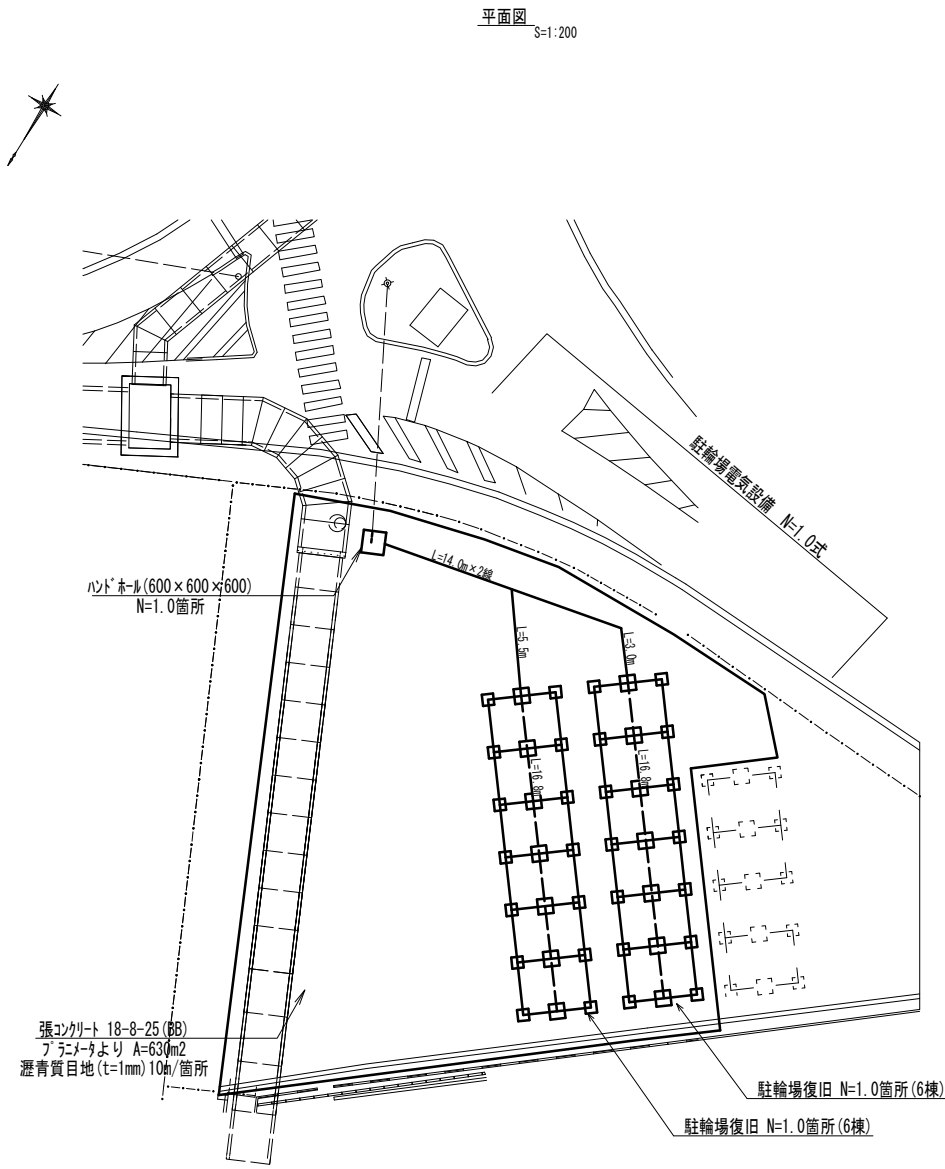
舗装工工法図 S=1:20



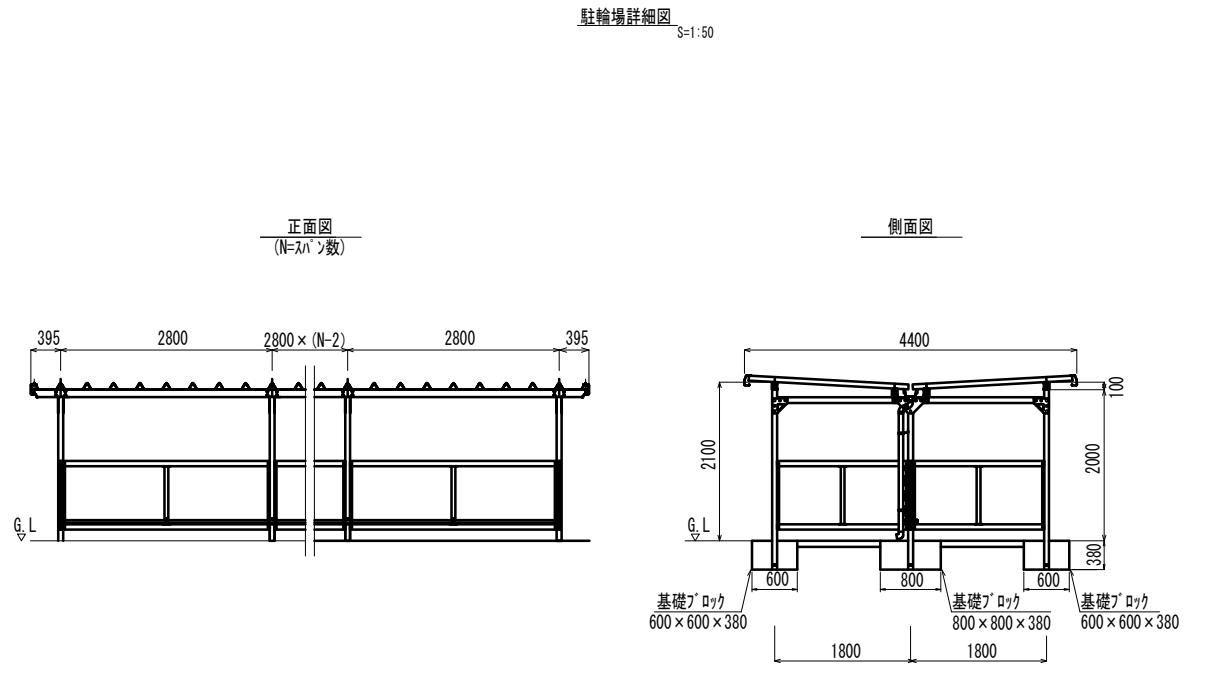
※この図面はA1サイズを原寸とする。

工事名	令和5年度 下工公補第1号 町屋第2雨水幹線築造工事
施工箇所名	津市 江戸橋二丁目 地内
図面の種類	付帯工工法図(1)
縮尺	図示 図面番号 17/33
事務所名	津市上下水道事業局下水道工務課

付帯工工法図(2)



平面図 S=1:200



駐輪場詳細図 S=1:50

駐輪場復旧 1.0箇所当り

名称	規格	単位	数量	備考
駐輪場(1)	基本棟 YOKO-280SA	棟	1.00	
駐輪場(2)	追加棟 YOKO-280SA	棟	5.00	
基礎ブロック	600×600×380	個	14.00	
基礎ブロック	800×800×380	個	7.00	

※駐輪場復旧位置については、施設管理者と協議後決定すること。

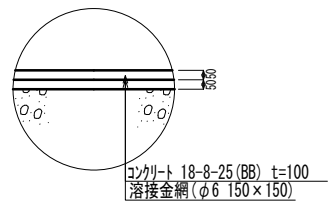
駐輪場電気設備 1.0式当り

名称	規格	単位	数量	備考
地中配管	FEPφ30	m	36.50	
ブロック	200×200×150	個	2.00	
電線管布設	G22	m	33.60	
埋設表示プレート		m	36.5	
地中配線	EM-1E 3.5s-3c	m	36.50	
屋外配線	EM-1E 2.0s(2本)	m	67.20	
ハンドホールド設置		基	1.00	
材料費		式	1.00	

材料費 1.0式当り

名称	規格	単位	数量	備考
電線管	FEPφ30	m	36.50	
ブロック	200×200×150	個	2.00	
電線管	G22	m	33.60	
電線	EM-1E 3.5s-3c	m	36.50	
電線	EM-1E 2.0s(2本)	m	67.20	
ハンドホールド	600×600×600	基	1.00	
鋳鉄蓋	φ600 T-2	組	1.00	
照明		個	6.00	LSS9-2-15
埋設表示プレート	W=150 2倍	m	36.5	

張コンクリート工法図 S=1:20

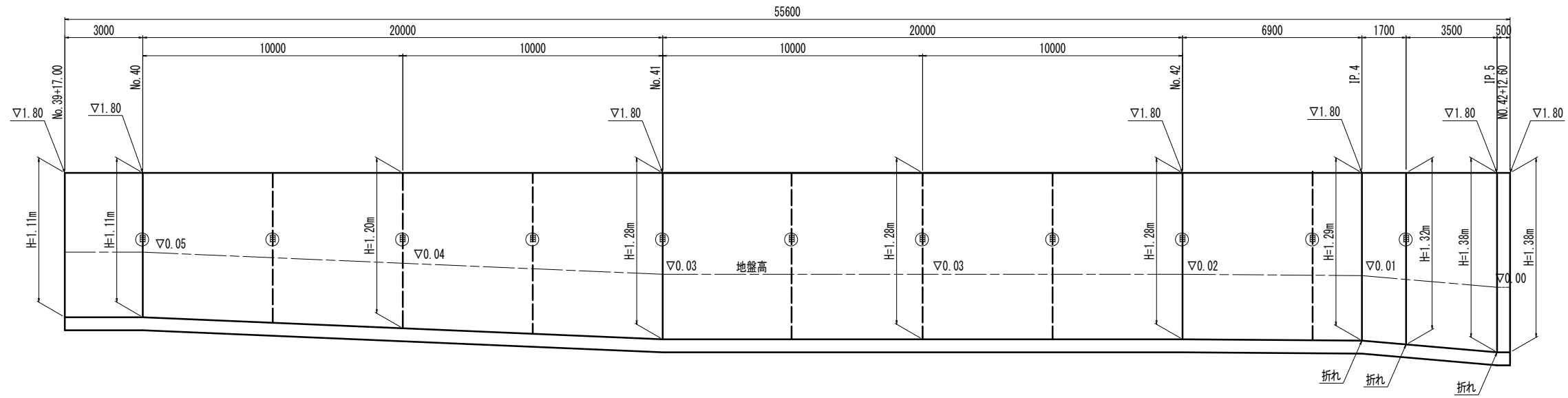


※この図面はA1サイズを原寸とする。

工事名	令和5年度 下工公補第1号 町屋第2雨水幹線築造工事
施工箇所名	津市 江戸橋二丁目 地内
図面の種類	付帯工工法図(2)
縮尺	図示 図面番号 18/33
事務所名	津市上下水道事業局下水道工務課

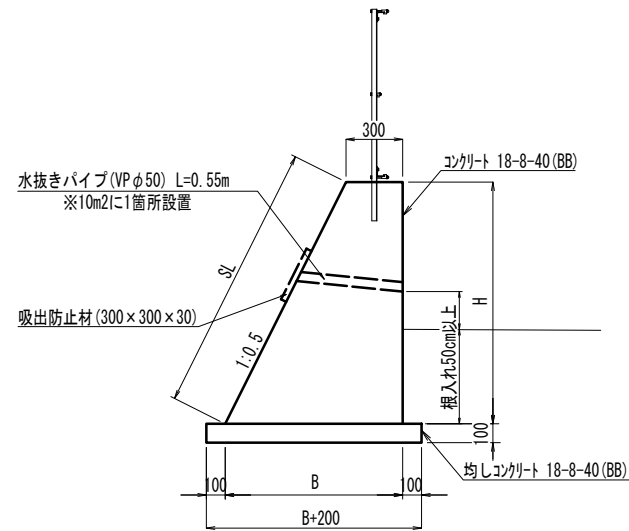
付帯工工法図(3)

小型重力式擁壁 展開図  
V=1:20  
H=1:200



※(⊕)は目地位置を示す。  
※膨張目地は10mに1箇所設置する。  
※収縮目地は5mに1箇所設置する。

小型重力式擁壁 標準断面図  
S=1:20



小型重力式擁壁 1.0式当り

名称	規格	単位	数量	備考
コンクリート	18-8-40 (BB)	m <sup>3</sup>	42.40	
同上型枠		m <sup>2</sup>	147.90	
均しコンクリート	18-8-40 (BB)	m <sup>3</sup>	6.20	
同上型枠		m <sup>2</sup>	11.12	
基面整正		m <sup>2</sup>	11.12	
円型型枠	φ50mm	m	8.40	

小型重力式擁壁 寸法表

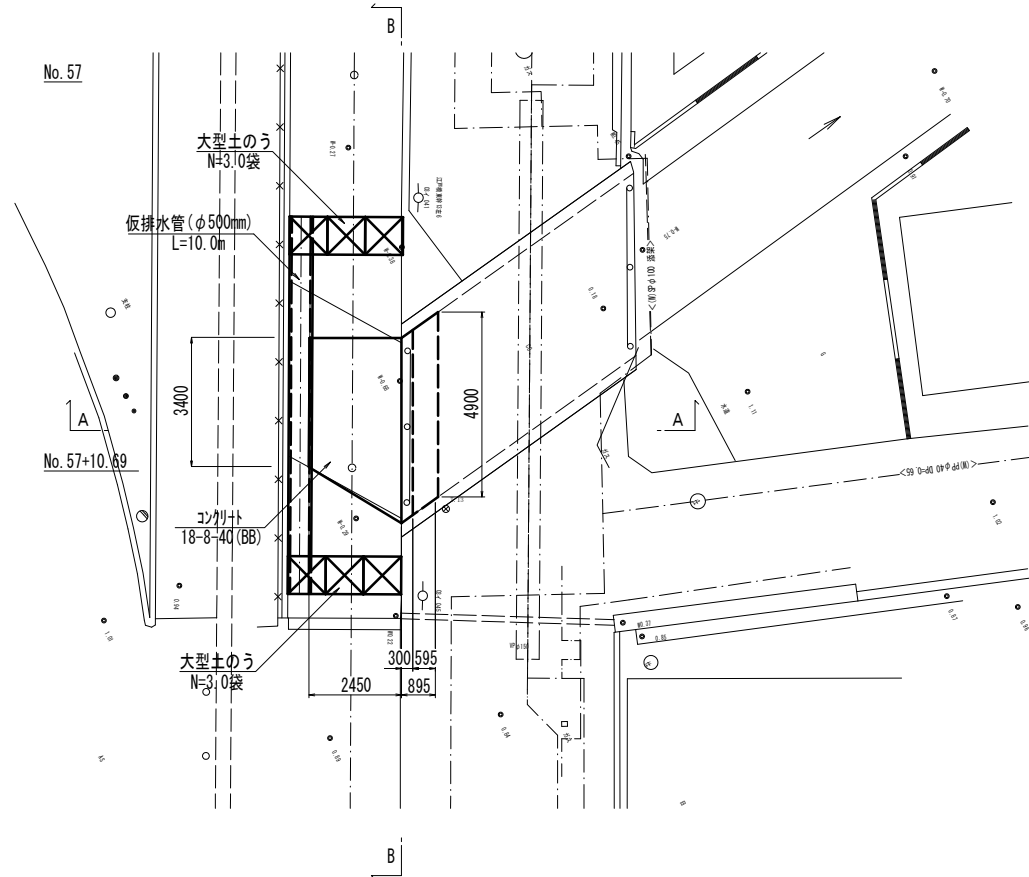
H (m)	SL (m)	B (m)	断面積 (m <sup>2</sup> )
1.11	1.23	0.85	0.64
1.20	1.34	0.90	0.72
1.28	1.43	0.94	0.79
1.29	1.44	0.95	0.81
1.32	1.48	0.96	0.83
1.38	1.54	0.99	0.89

※この図面はA1サイズを原寸とする。

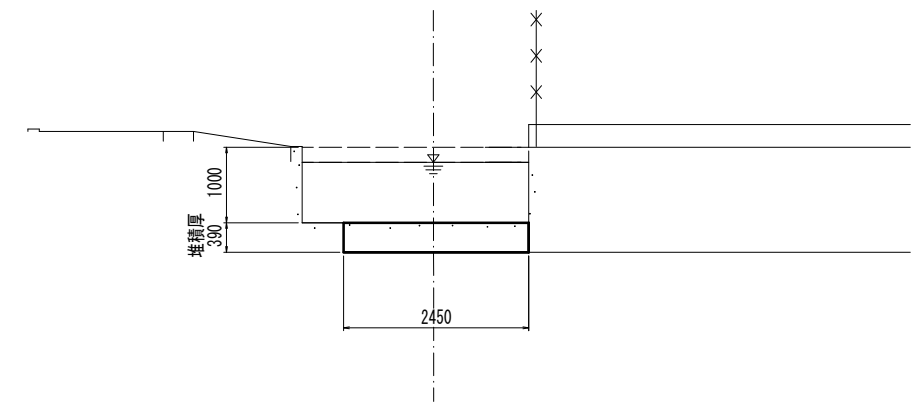
工事名	令和5年度 下工公補第1号 町屋第2雨水幹線築造工事		
施工箇所名	津市 江戸橋二丁目 地内		
図面の種類	付帯工工法図(3)		
縮尺	図示	図面番号	19 / 33
事務所名	津市上下水道事業局下水道工務課		

付帯工工法図(4)

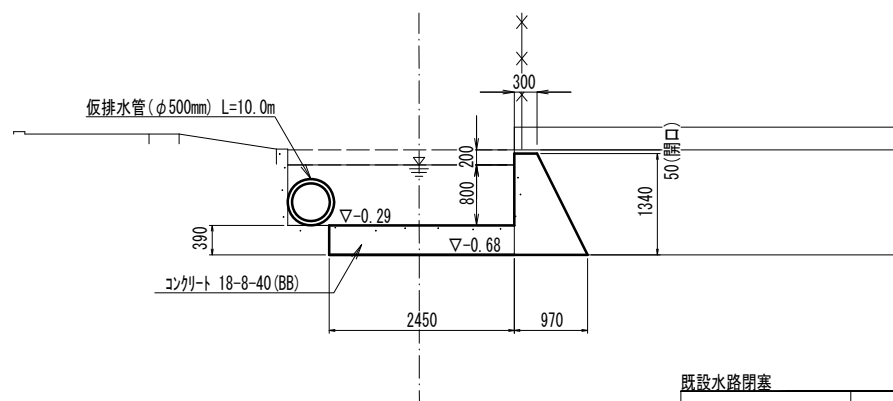
既設水路閉塞平面図 S=1:100



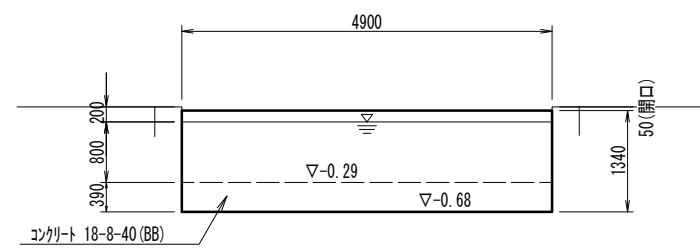
水路清掃断面図 S=1:50



A-A断面図 S=1:50



B-B断面図 S=1:50



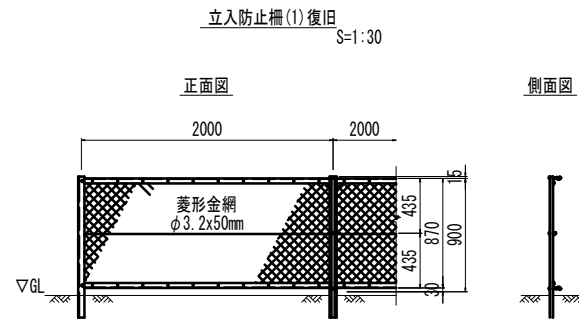
既設水路閉塞 1.0式当り

名称	規格	単位	数量	備考
コンクリート	18-8-40(BB)	m <sup>3</sup>	8.14	
同上型枠		m <sup>2</sup>	12.43	
暗渠排水管	φ500mm	m	10.00	シングル 損料
大型土のう	製作・設置・撤去	袋	6.00	

※この図面はA1サイズを原寸とする。

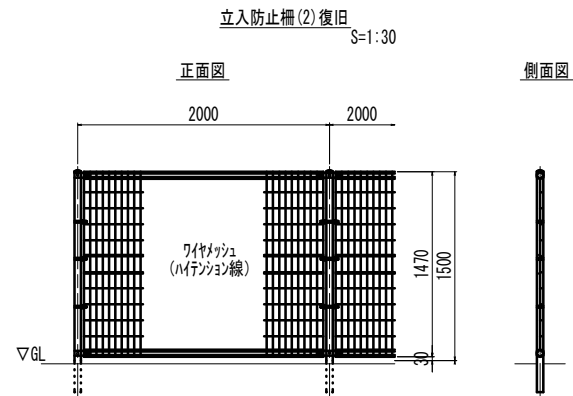
工事名	令和5年度 下工公補第1号 町屋第2雨水幹線築造工事		
施工箇所名	津市 江戸橋二丁目 地内		
図面の種類	付帯工工法図(4)		
縮尺	図示	図面番号	20 / 33
事務所名	津市上下水道事業局下水道工務課		

付帯工工法図(5)



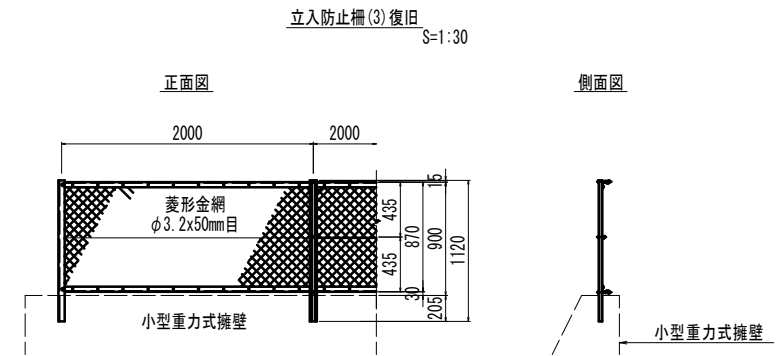
立入防止柵(1)復旧 10.0m当り

名称	規格	単位	数量	備考
立入防止柵(1)復旧	土中建込	m	10.00	再利用設置



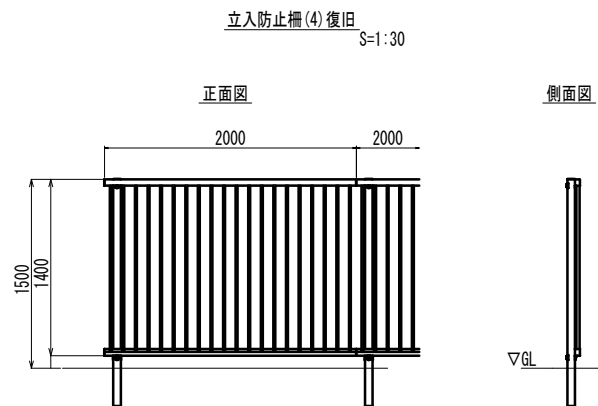
立入防止柵(2)復旧 10.0m当り

名称	規格	単位	数量	備考
立入防止柵(2)復旧	土中建込	m	10.00	再利用設置



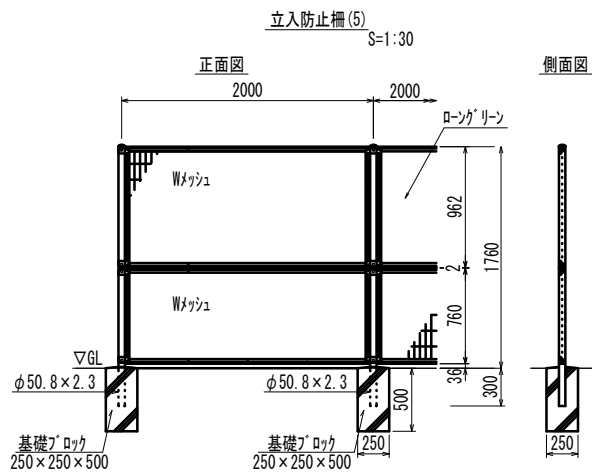
立入防止柵(3)復旧 10.0m当り

名称	規格	単位	数量	備考
立入防止柵(3)復旧	コンクリート建込	m	10.00	再利用設置



立入防止柵(4)復旧 10.0m当り

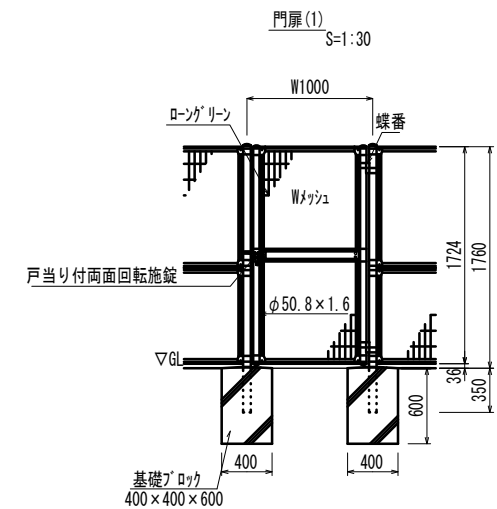
名称	規格	単位	数量	備考
立入防止柵(4)復旧	コンクリート建込	m	10.00	再利用設置



立入防止柵(5) 10.0m当り

名称	規格	単位	数量	備考
立入防止柵(5)	コンクリート建込	m	10.00	EN-A1800同等品以上
基礎ブロック	250×250×500	個	6.00	
基面整正		m2	0.38	

※昭和57年改正の建築基準法・同施行令に基づく風圧力 GL+0m に依る



門扉(1) 10.0箇所当り

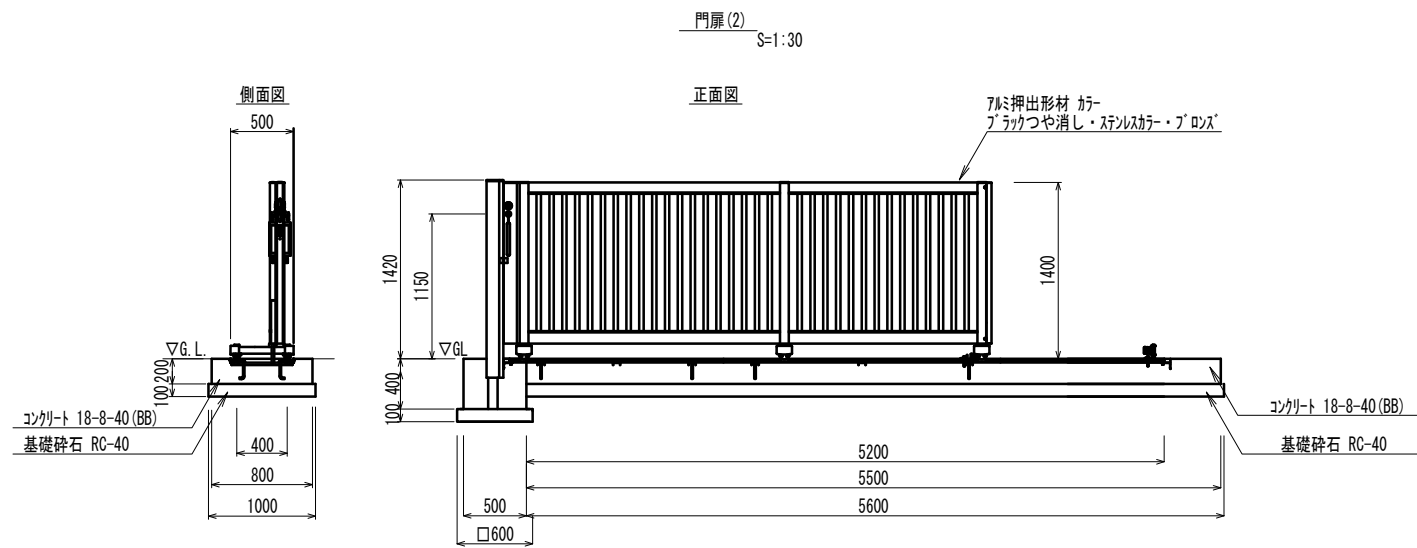
名称	規格	単位	数量	備考
門扉(1)	1800mm×1000mm	箇所	10.00	EN片開金門扉 H1800×W1000同等品以上
基礎ブロック	400×400×600	個	20.00	
基面整正		m2	3.20	

※昭和57年改正の建築基準法・同施行令に基づく風圧力 GL+0m に依る

※この図面はA1サイズを原寸とする。

工事名	令和5年度 下工公補第1号 町屋第2雨水幹線築造工事
施工箇所名	津市 江戸橋二丁目 地内
図面の種類	付帯工工法図(5)
縮尺	図示 図面番号 21 / 33
事務所名	津市上下水道事業局下水道工務課

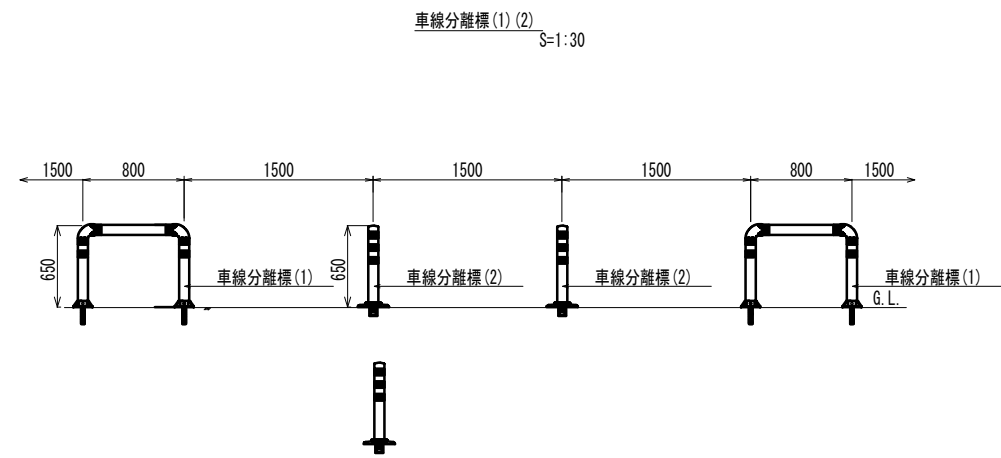
付帯工工法図(6)



門扉(2) 1.0箇所当たり

名称	規格	単位	数量	備考
門扉(2)		基	1.00	3ヶ所付(81型U-9含む) 手動式 片開き H=1400
門扉基礎コンクリート	18-8-40 (BB)	m3	0.88	
門扉基礎型枠		m2	2.36	
門扉基礎砕石	RC-40	m2	5.60	
門扉基面整正		m2	5.60	
門扉支柱基礎コンクリート	18-8-40 (BB)	m3	0.10	
門扉支柱基礎型枠		m2	0.80	
門扉支柱基礎砕石	RC-40	m2	0.36	
門扉支柱基面整正		m2	0.36	

※門扉に復旧については、施設管理者と協議後決定すること。



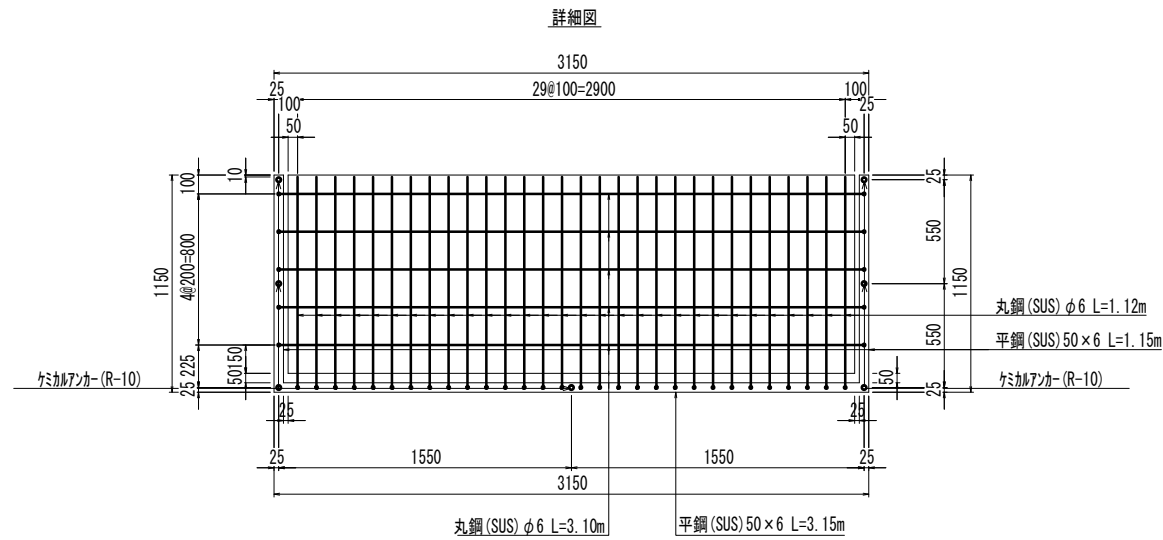
車線分離標(1) 10.0本当たり

名称	規格	単位	数量	備考
車線分離標(1)	W800×H650	本	10.00	7ヶ所式(接着剤含む)

車線分離標(2) 10.0本当たり

名称	規格	単位	数量	備考
車線分離標(2)	H650	本	10.00	7ヶ所式(接着剤含む)

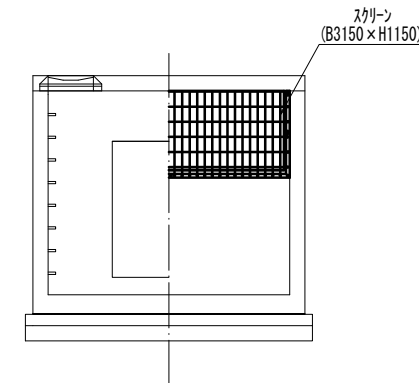
スクリーン S=1:20



スクリーン 10.0箇所当たり

名称	規格	単位	数量	備考
スクリーン	B3150×H1150	箇所	10.00	

正面図

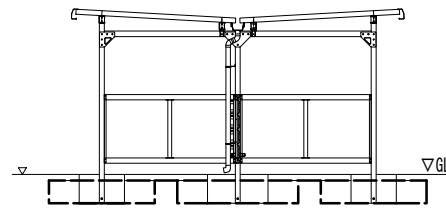


※この図面はA1サイズを原寸とする。

工事名	令和5年度 下工公補第1号 町屋第2雨水幹線築造工事		
施工箇所名	津市 江戸橋二丁目 地内		
図面の種類	付帯工工法図(6)		
縮尺	図示	図面番号	22 / 33
事務所名	津市上下水道事業局下水道工務課		

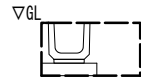
付帯土工定規図

駐輪場土工定規図 S=1:50



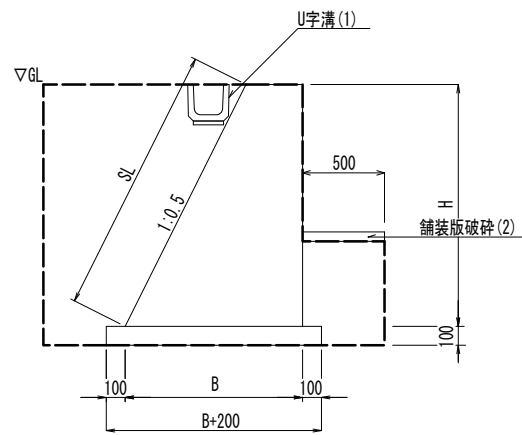
床掘り	1.3	m <sup>2</sup>
埋戻し(1)(流用土)	0.72	m <sup>2</sup>

U字溝(2)土工定規図 S=1:30



床掘り	0.33	m <sup>2</sup>
埋戻し(2)(RC-40)	0.17	m <sup>2</sup>

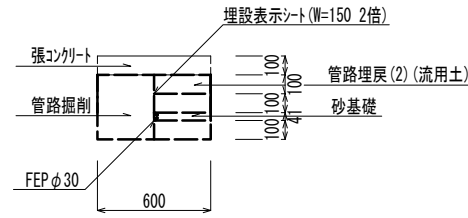
小型重力式擁壁 土工定規図 S=1:20



小型重力式擁壁 寸法表

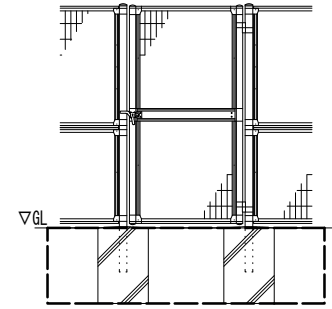
H(m)	SL(m)	B(m)	床掘り(m <sup>2</sup> )	埋戻し(2)(RC-40)(m <sup>2</sup> )	舗装版破砕(2)(m <sup>2</sup> )
1.11	1.23	0.85	1.9	1.1	0.50
1.20	1.34	0.90	2.1	1.2	0.50
1.28	1.43	0.94	2.2	1.2	0.50
1.29	1.44	0.95	2.2	1.2	0.50
1.32	1.48	0.96	2.3	1.3	0.50
1.38	1.54	0.99	2.4	1.3	0.50

電気設備土工定規図 S=1:20



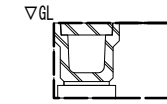
管路掘削	0.20	m <sup>2</sup>
管路埋戻し(流用土)	0.08	m <sup>2</sup>
砂基礎	0.14	m <sup>2</sup>

門扉(1)土工定規図 S=1:30



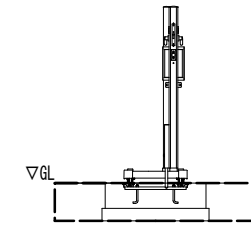
床掘り	1.3	m <sup>2</sup>
埋戻し(1)(流用土)	0.84	m <sup>2</sup>

プレキャストU型側溝(2)土工定規図 S=1:30



床掘り	0.55	m <sup>2</sup>
埋戻し(2)(RC-40)	0.26	m <sup>2</sup>

門扉(2)土工定規図 S=1:30

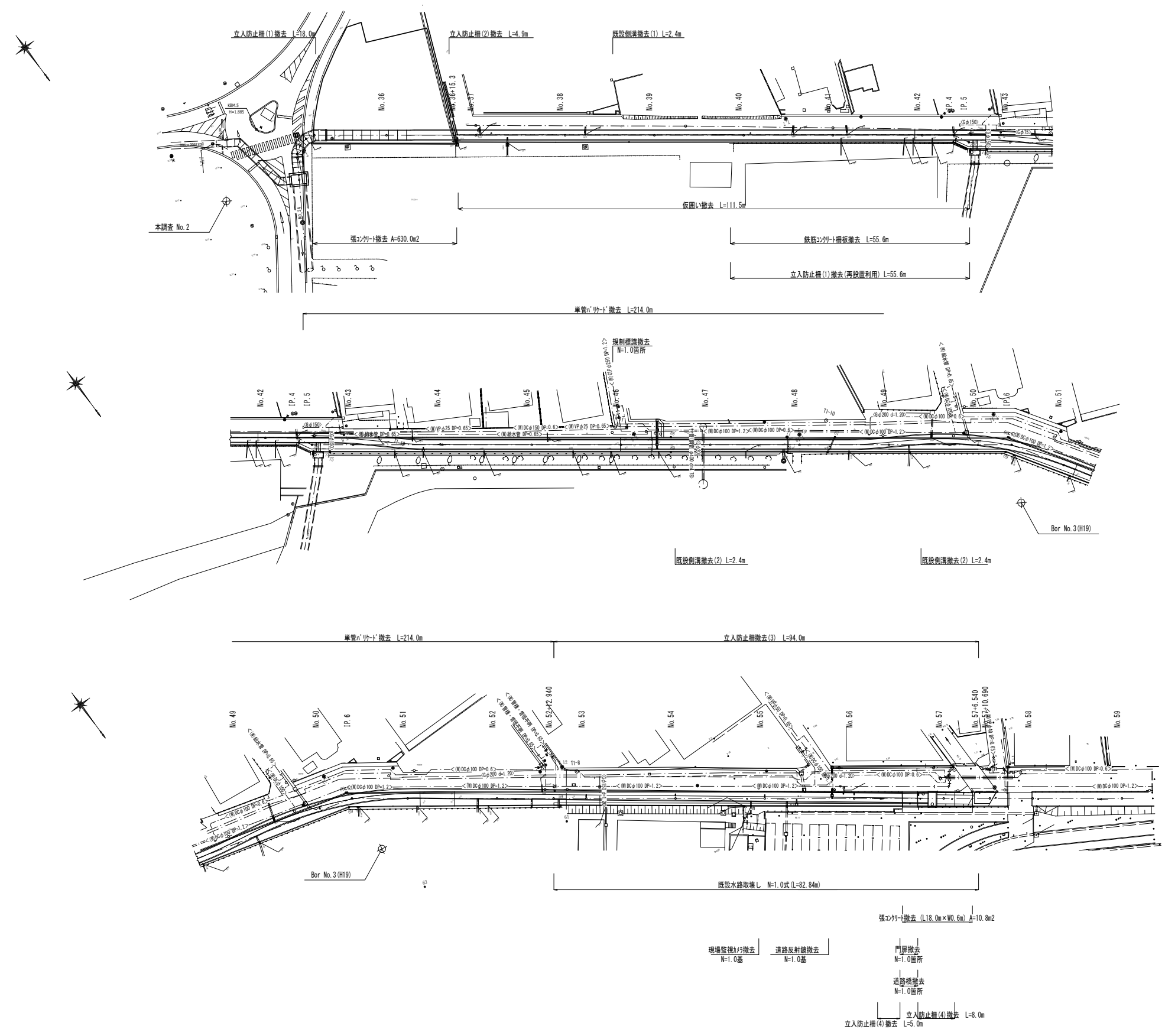


床掘り	0.48	m <sup>2</sup>
埋戻し(2)(RC-40)	0.24	m <sup>2</sup>

※この図面はA1サイズを原寸とする。

工事名	令和5年度 下工公補第1号 町屋第2雨水幹線築造工事		
施工箇所名	津市 江戸橋二丁目 地内		
図面の種類	付帯土工定規図		
縮尺	図示	図面番号	23 / 33
事務所名	津市上下水道事業局下水道工務課		

既設構造物・付帯工撤去平面図



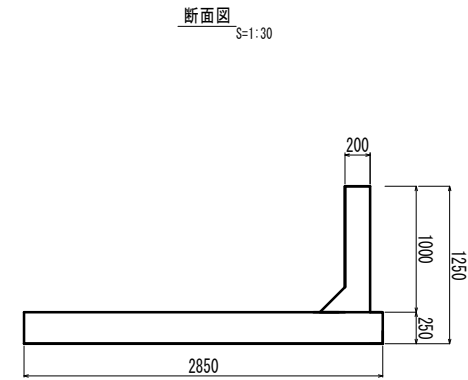
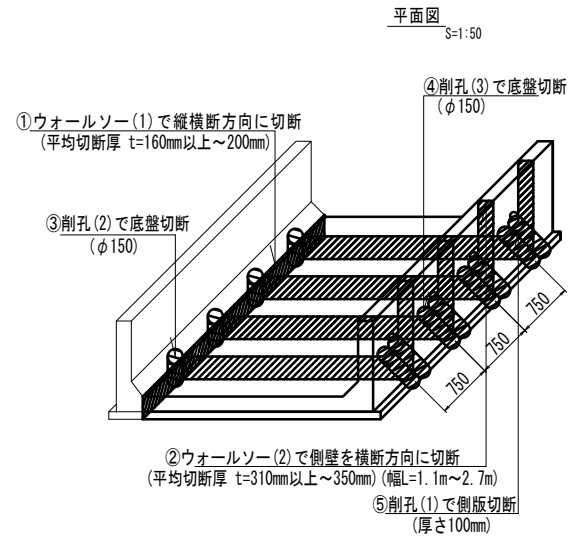
※この図面はA1サイズを原寸とする。

工事名	令和5年度 下工公補第1号 町屋第2雨水幹線築造工事		
施工箇所名	津市 江戸橋二丁目 地内		
図面の種類	既設構造物・付帯工撤去平面図		
縮尺	1:500	図面番号	24 / 33
事務所名	津市上下水道事業局下水道工務課		



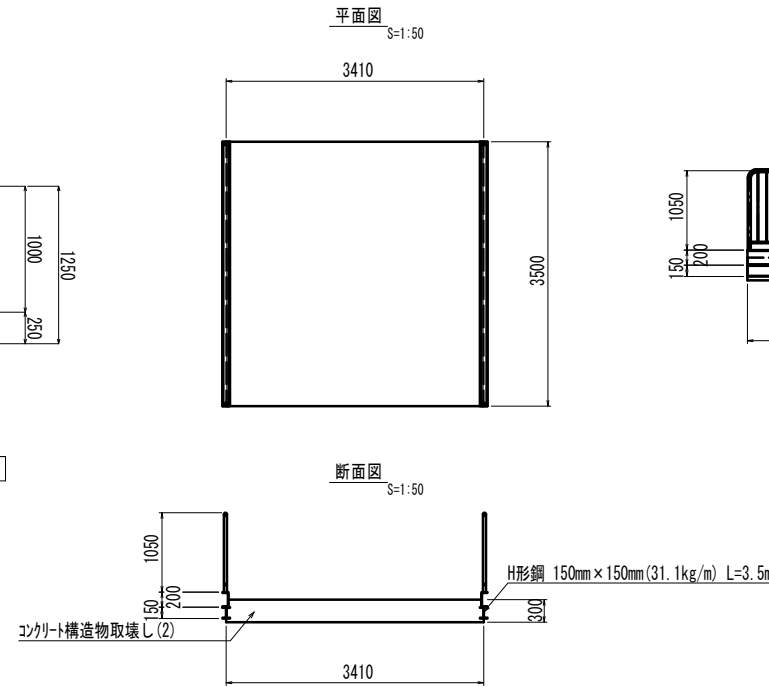
既設構造物・付帯工撤去工法図

既設水路取壊し



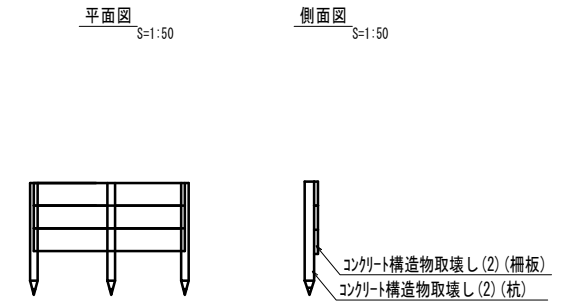
コンクリート構造物取壊し(1)	0.93	m2
-----------------	------	----

通路橋撤去



コンクリート構造物取壊し(2)	1.00	m2
-----------------	------	----

鉄筋コンクリート柵板撤去



コンクリート構造物取壊し(2)(柵板)	0.06	m2
コンクリート構造物取壊し(2)(杭)	0.17	m2

既設側溝撤去(1)  
S=1:50



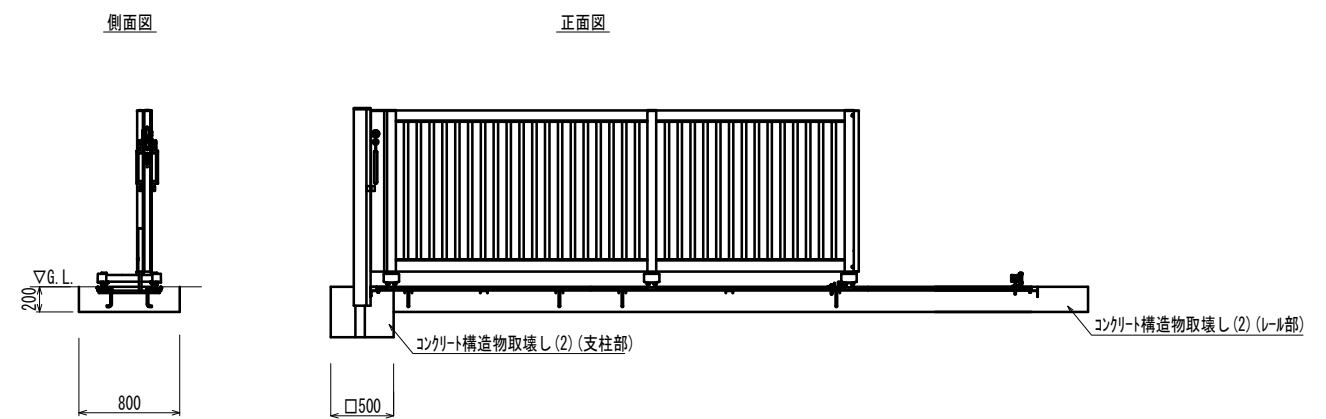
コンクリート構造物取壊し(1)	0.02	m2
-----------------	------	----

既設側溝撤去(2)  
S=1:50



コンクリート構造物取壊し(1)	0.02	m2
-----------------	------	----

門扉撤去  
S=1:30

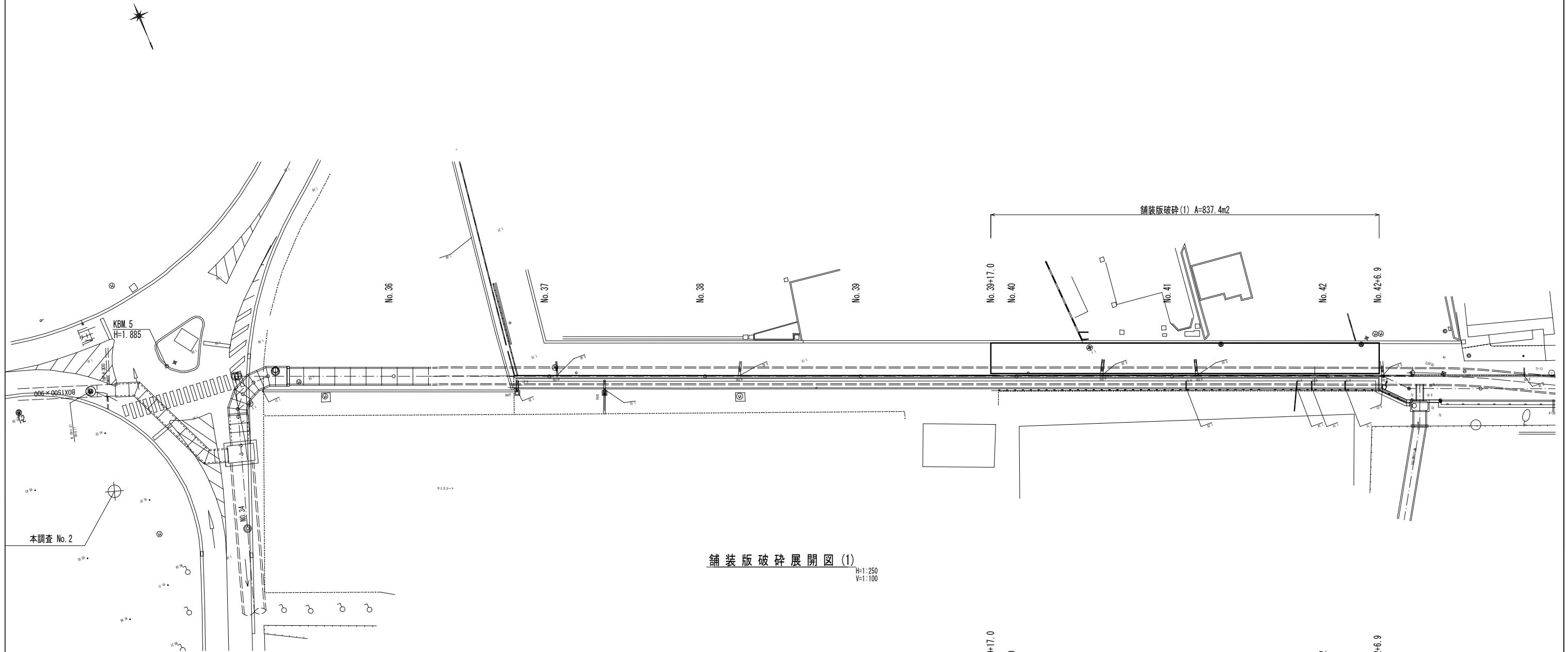


コンクリート構造物取壊し(2)(レベル部)	0.94	m2
コンクリート構造物取壊し(2)(支柱部)	0.16	m2

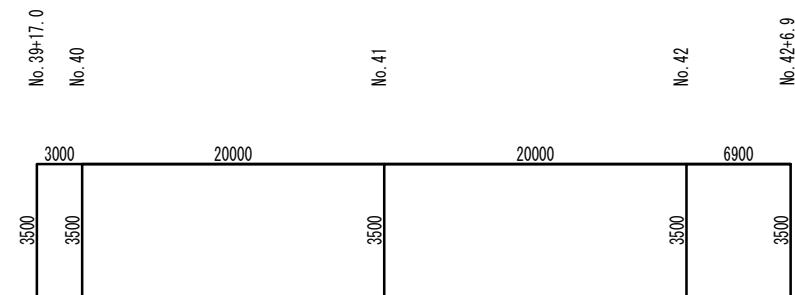
※この図面はA1サイズを原寸とする。

工事名	令和5年度 下工補第1号 町屋第2雨水幹線築造工事		
施工箇所名	津市 江戸橋二丁目 地内		
図面の種類	既設構造物・付帯工撤去工法図		
縮尺	図示	図面番号	25 / 33
事務所名	津市上下水道事業局下水道工務課		

舗装版破碎平面図(1) S=1:250



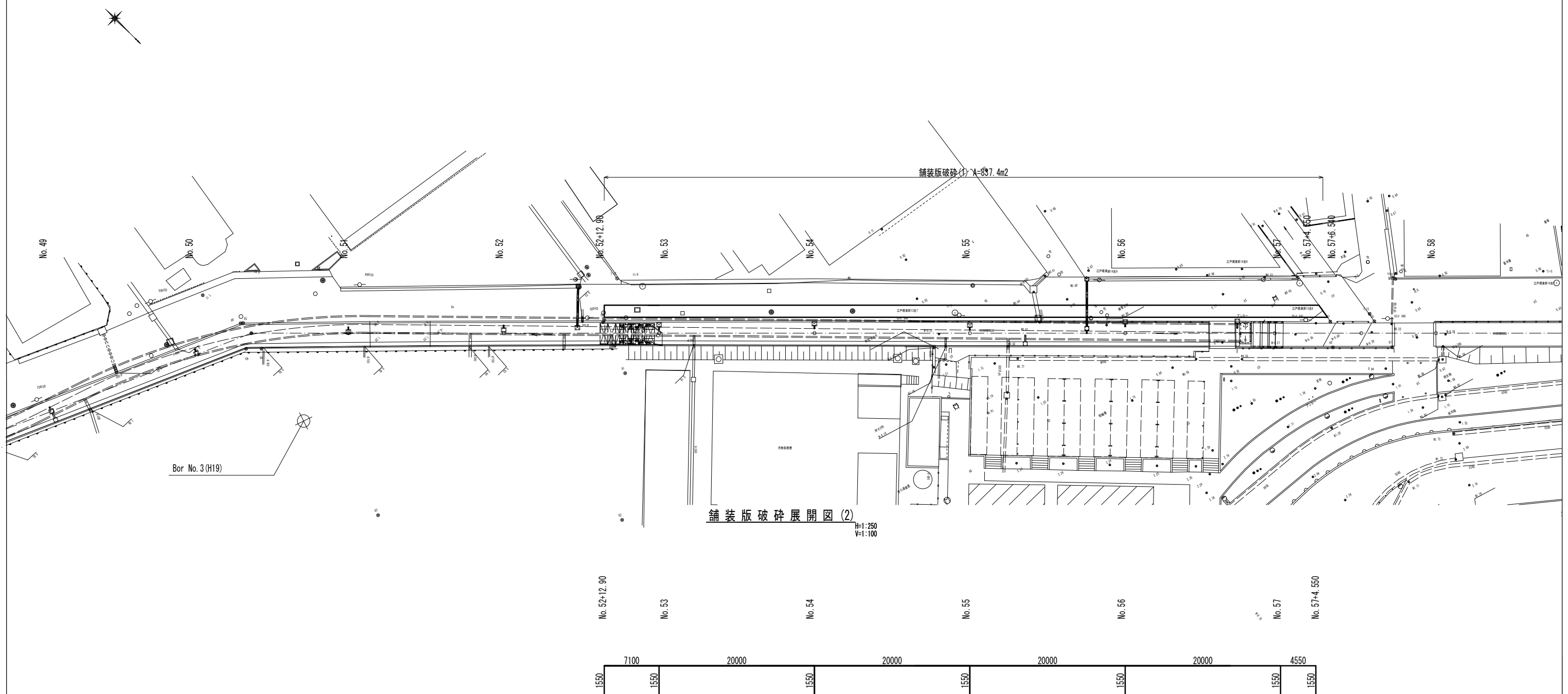
舗装版破碎展開図(1) H=1:250  
V=1:100



※この図面はA1サイズを原寸とする。

工事名	令和5年度 下工公補第1号 町屋第2雨水幹線築造工事		
施工箇所名	津市 江戸橋二丁目 地内		
図面の種類	舗装版破碎平面図(1)・舗装版破碎展開図(1)		
縮尺	図示	図面番号	26 / 33
事務所名	津市上下水道事業局下水道工務課		

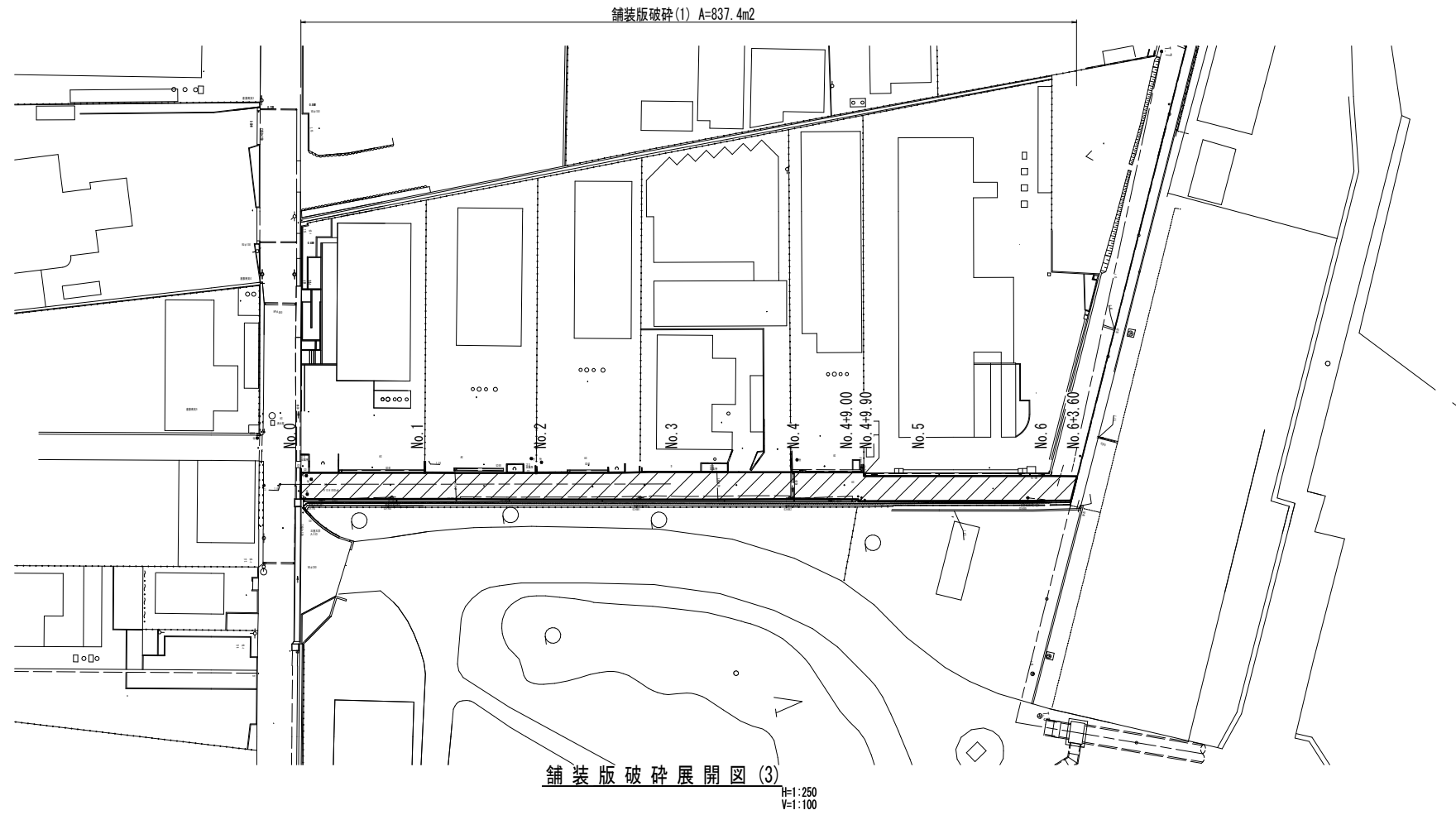
舗装版破碎平面図(2) S=1:250



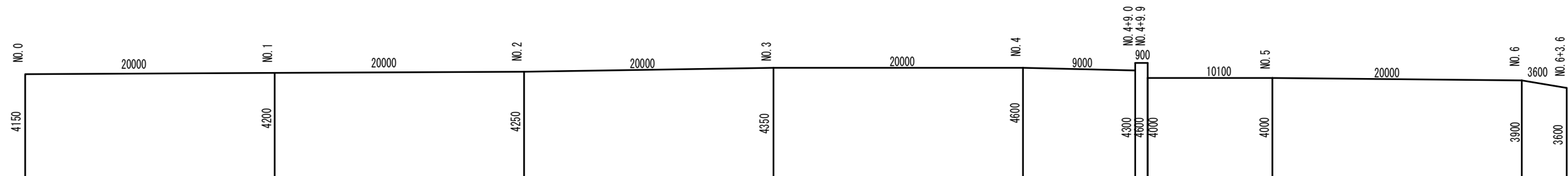
※この図面はA1サイズを原寸とする。

工事名	令和5年度 下工公補第1号 町屋第2雨水幹線築造工事		
施工箇所名	津市 江戸橋二丁目 地内		
図面の種類	舗装版破碎平面図(2)・舗装版破碎展開図(2)		
縮尺	図示	図面番号	27 / 33
事務所名	津市上下水道事業局下水道工務課		

舗装版破碎平面図(3) S=1:500



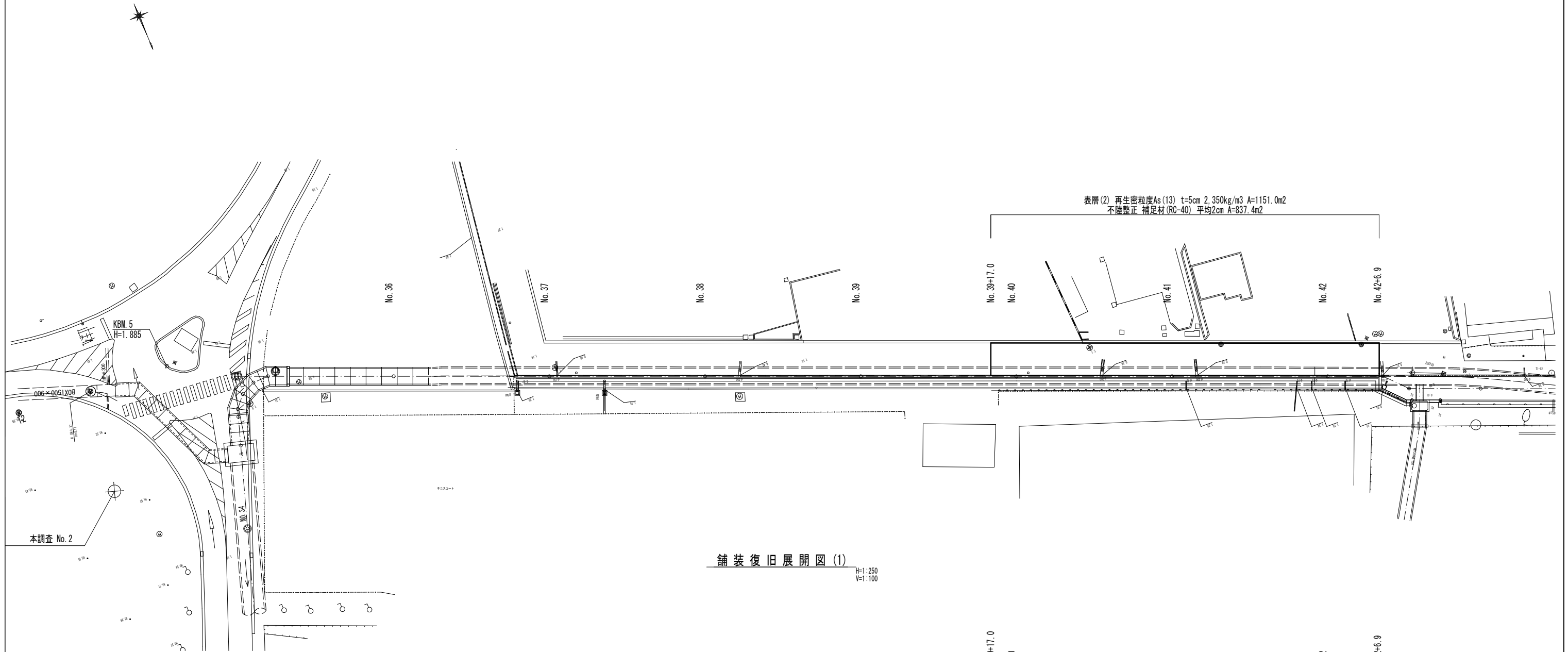
舗装版破碎展開図(3) H:1:250 V:1:100



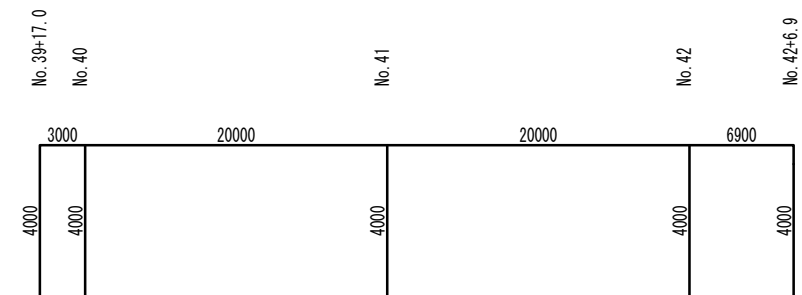
※この図面はA1サイズを原寸とする。

工事名	令和5年度 下工公補第1号 町屋第2雨水幹線築造工事		
施工箇所名	津市 江戸橋二丁目 地内		
図面の種類	舗装版破碎平面図(3)・舗装版破碎展開図(3)		
縮尺	図示	図面番号	28 / 33
事務所名	津市上下水道事業局下水道工務課		

舗装復旧平面図(1) S=1:250



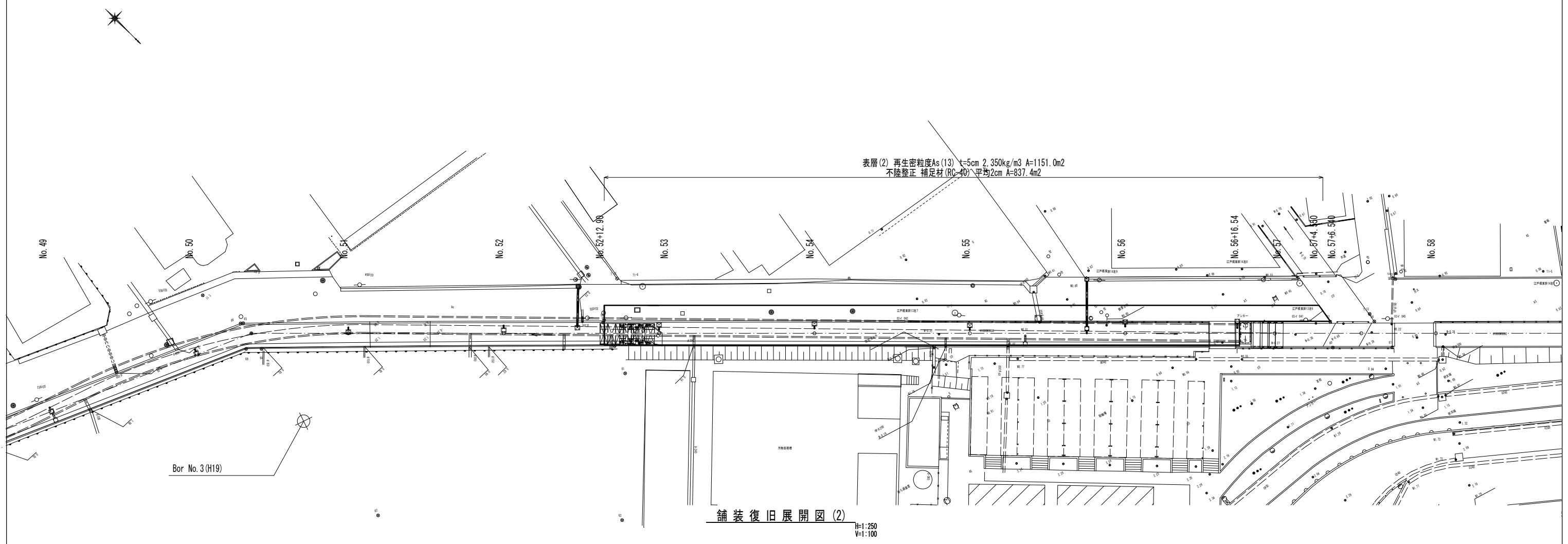
舗装復旧展開図(1) H=1:250 V=1:100



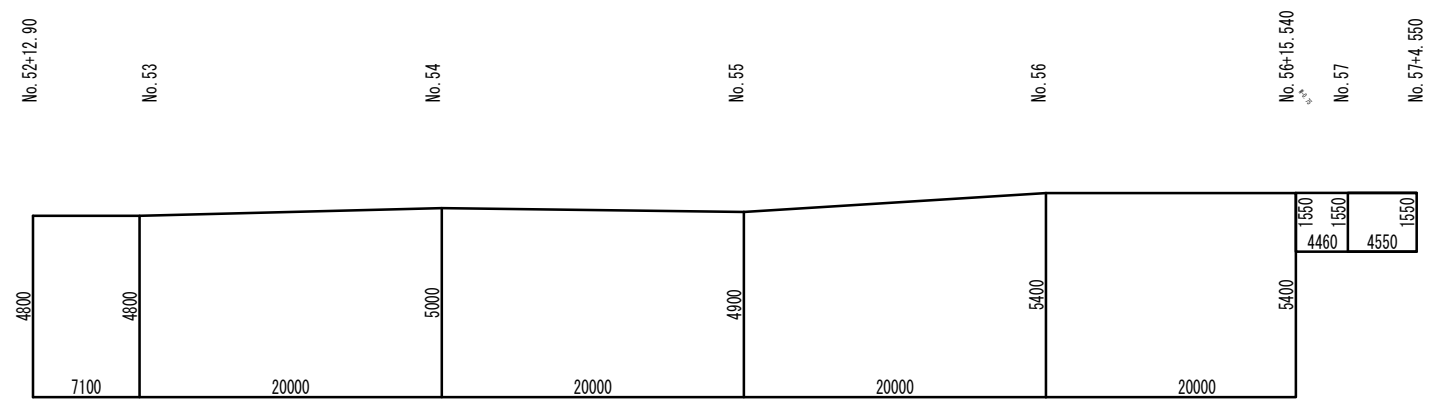
※この図面はA1サイズを原寸とする。

工事名	令和5年度 下工公補第1号 町屋第2雨水幹線築造工事		
施工箇所名	津市 江戸橋二丁目 地内		
図面の種類	舗装復旧平面図(1)・舗装復旧展開図(1)		
縮尺	図示	図面番号	29 / 33
事務所名	津市上下水道事業局下水道工務課		

舗装復旧平面図(2) S=1:250



舗装復旧展開図(2) H:1:250 V:1:100



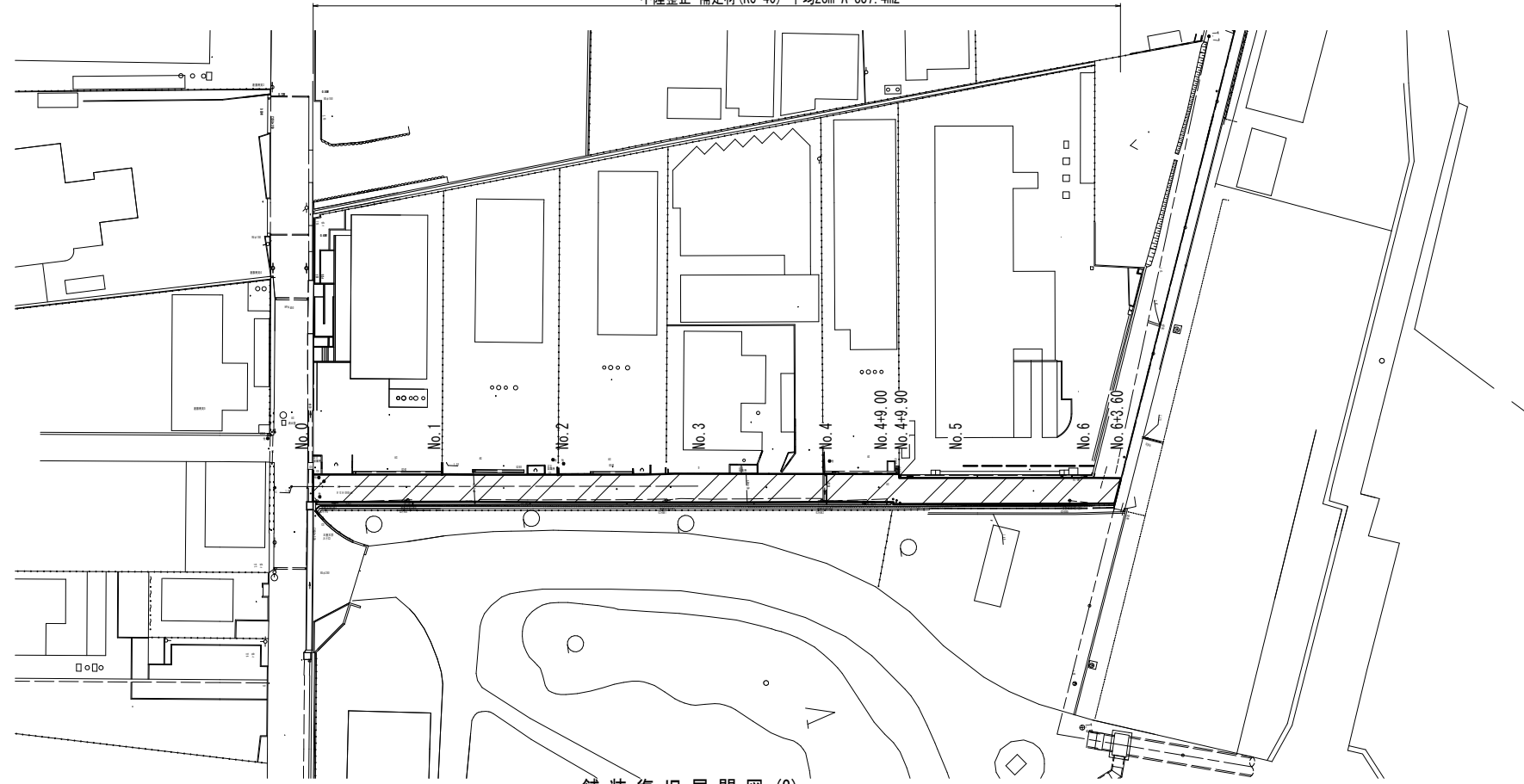
※この図面はA1サイズを原寸とする。

工事名	令和5年度 下工公補第1号 町屋第2雨水幹線築造工事		
施工箇所名	津市 江戸橋二丁目 地内		
図面の種類	舗装復旧平面図(2)・舗装復旧展開図(2)		
縮尺	図示	図面番号	30 / 33
事務所名	津市上下水道事業局下水道工務課		

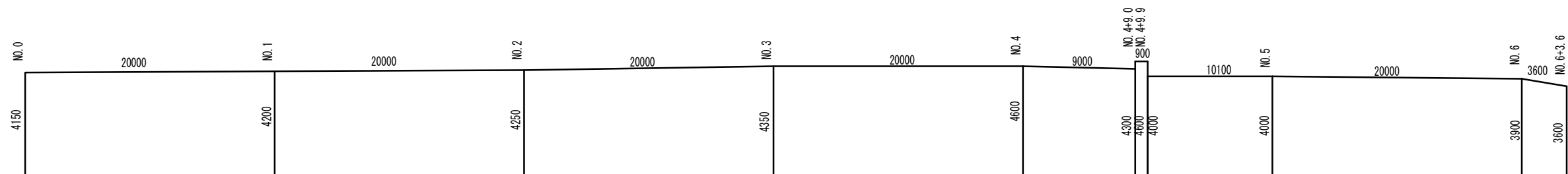
舗装復旧平面図(3) S=1:250



表層(2) 再生密粒度As(13) t=5cm 2.350kg/m<sup>3</sup> A=1151.0m<sup>2</sup>  
 不陸整正 補足材(RC-40) 平均2cm A=837.4m<sup>2</sup>



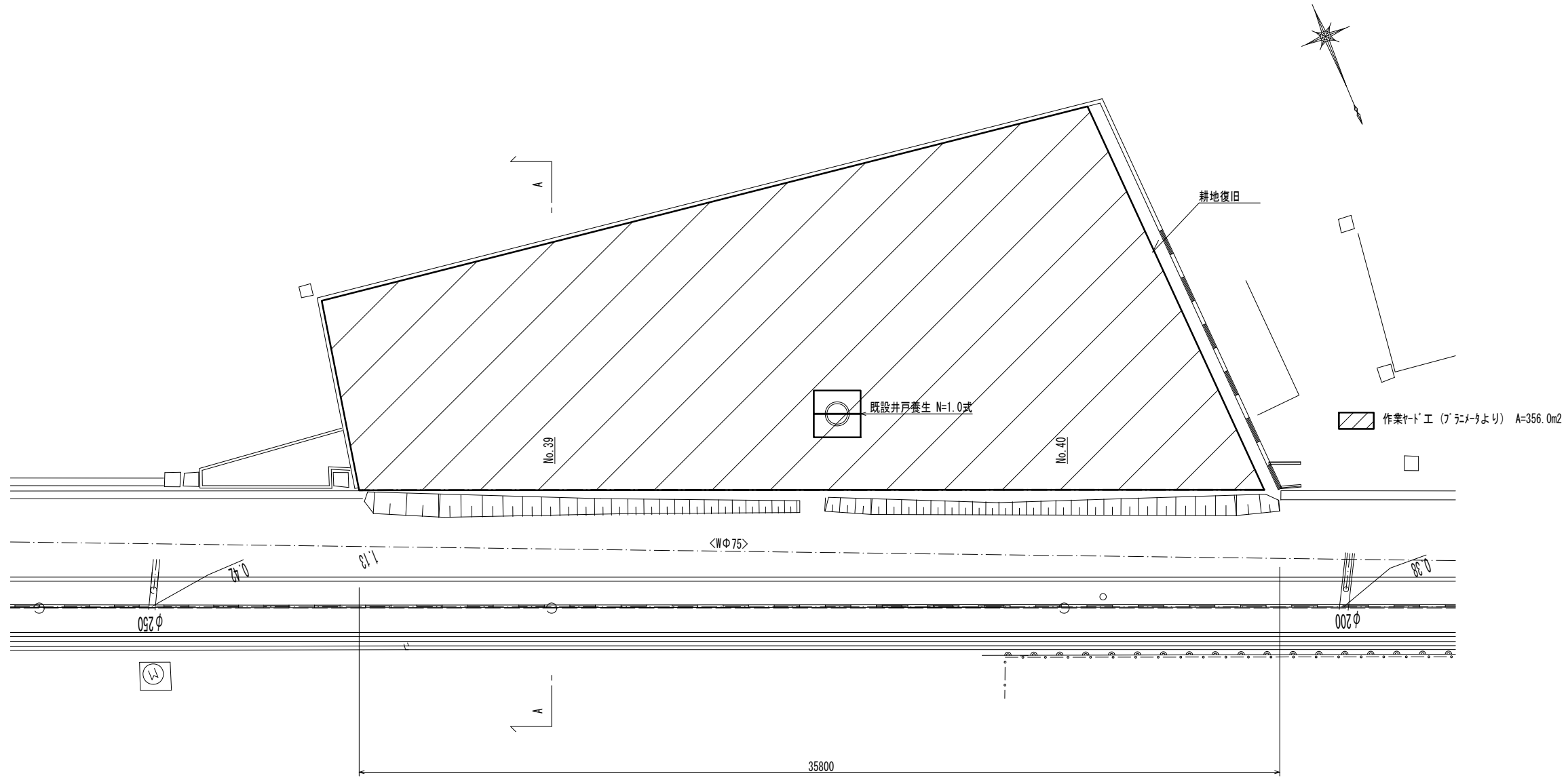
舗装復旧展開図(3) H=1:250  
V=1:100



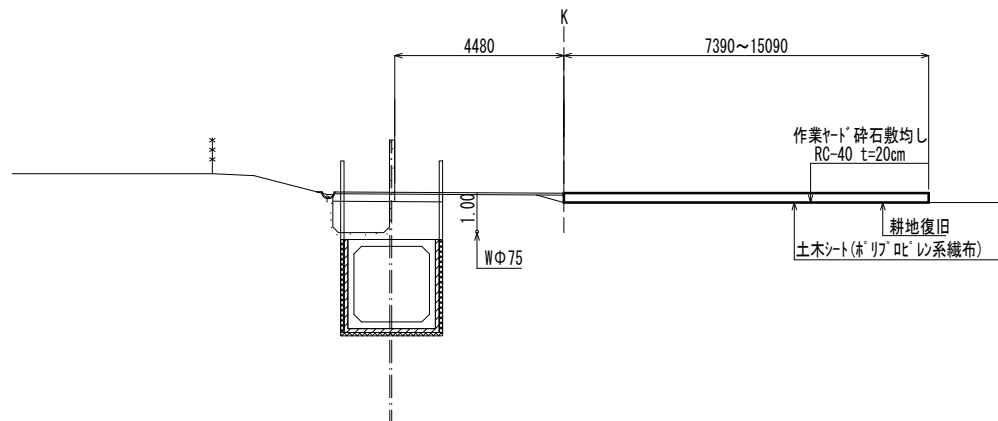
※この図面はA1サイズを原寸とする。

工事名	令和5年度 下工補第1号 町屋第2雨水幹線築造工事		
施工箇所名	津市 江戸橋二丁目 地内		
図面の種類	舗装復旧平面図(3)・舗装復旧展開図(3)		
縮尺	図示	図面番号	31 / 33
事務所名	津市上下水道事業局下水道工務課		

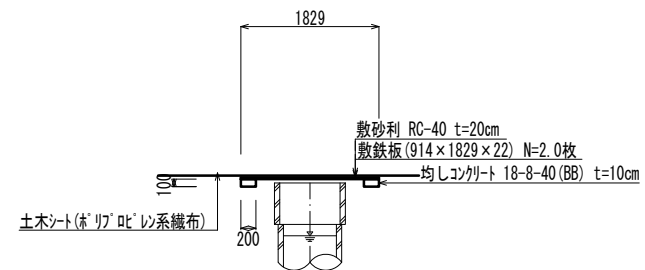
作業ヤード平面図(参考)  
S=1:100



作業ヤード工標準断面図  
(A-A断面)  
(参考)  
S=1:100



井戸養生標準断面図  
(参考)  
S=1:50



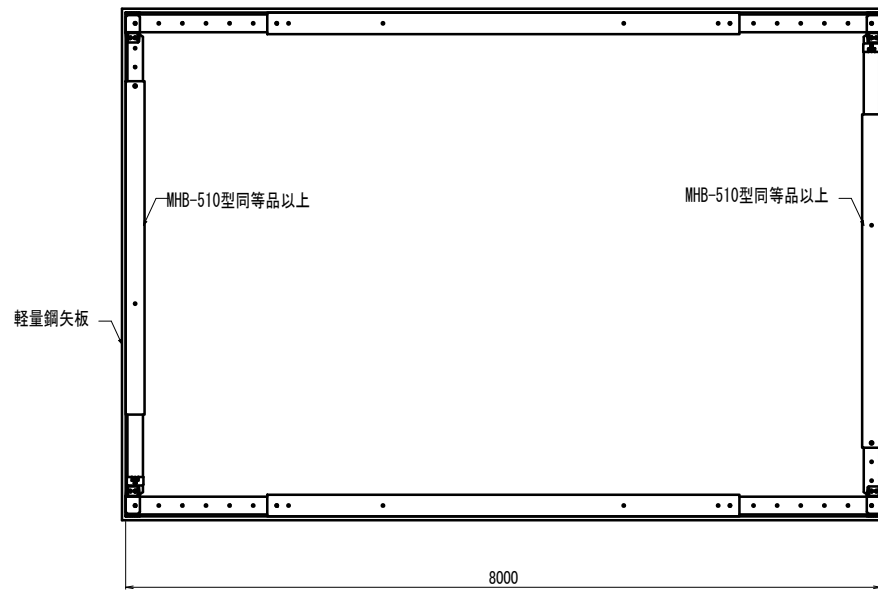
※この図面はA1サイズを原寸とする。

工事名	令和5年度 下工公補第1号 町屋第2雨水幹線築造工事
施工箇所名	津市 江戸橋二丁目 地内
図面の種類	作業ヤード平面図・標準断面図(参考)
縮尺	図示 図面番号 32/33
事務所名	津市上下水道事業局下水道工務課

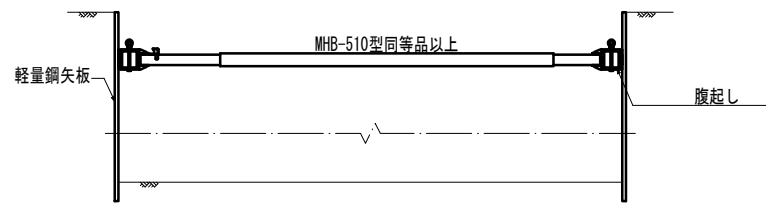


土留工標準図(参考)

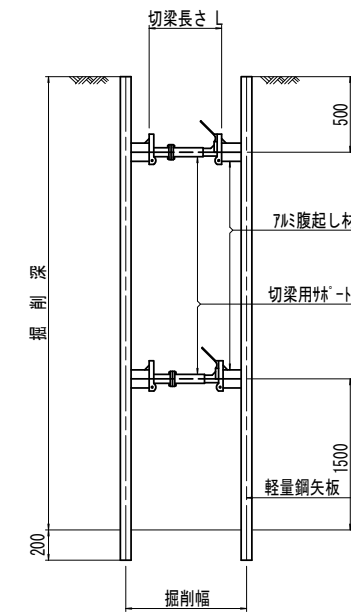
軽量鋼矢板(1)腹起し参考図 S=1:40



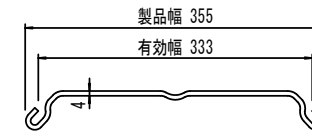
軽量鋼矢板(1)腹起し断面図 S=1:40



軽量鋼矢板土留断面図 S=1:25



軽量鋼矢板標準図 S=1:5

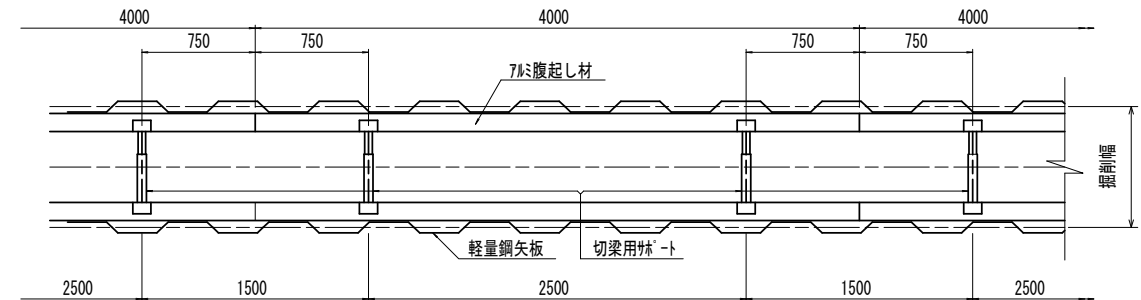


支保工段数表

掘削深 (m)	矢板長 (m)	支保工段数 (段)
1.5 < H ≤ 1.8	2.0	1
1.8 < H ≤ 2.0	2.5	1
2.0 < H ≤ 2.3	2.5	2
2.3 < H ≤ 2.8	3.0	2
2.8 < H ≤ 3.3	3.5	2
3.3 < H ≤ 3.5	4.0	2
3.5 < H ≤ 3.8	4.0	3

※マホール部掘削時においては、掘削深に応じた軽量鋼矢板を使用すること。

軽量鋼矢板平面図 S=1:25



※この図面はA1サイズを原寸とする。

工事名	令和5年度 下工公補第1号 町屋第2雨水幹線築造工事		
施工箇所名	津市 江戸橋二丁目 地内		
図面の種類	土留工標準図(参考)		
縮尺	図示	図面番号	33 / 33
事務所名	津市上下水道事業局下水道工務課		