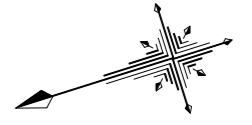


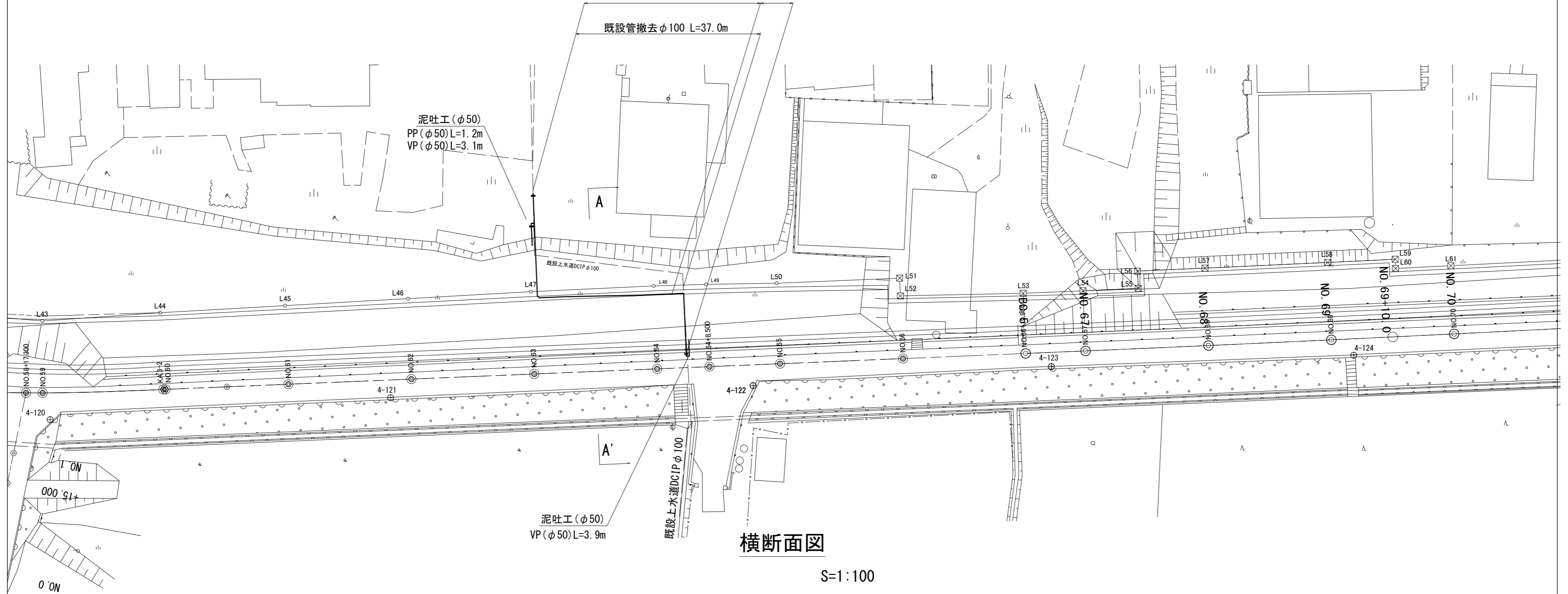
# 設計図

## 平面図

S=1:500



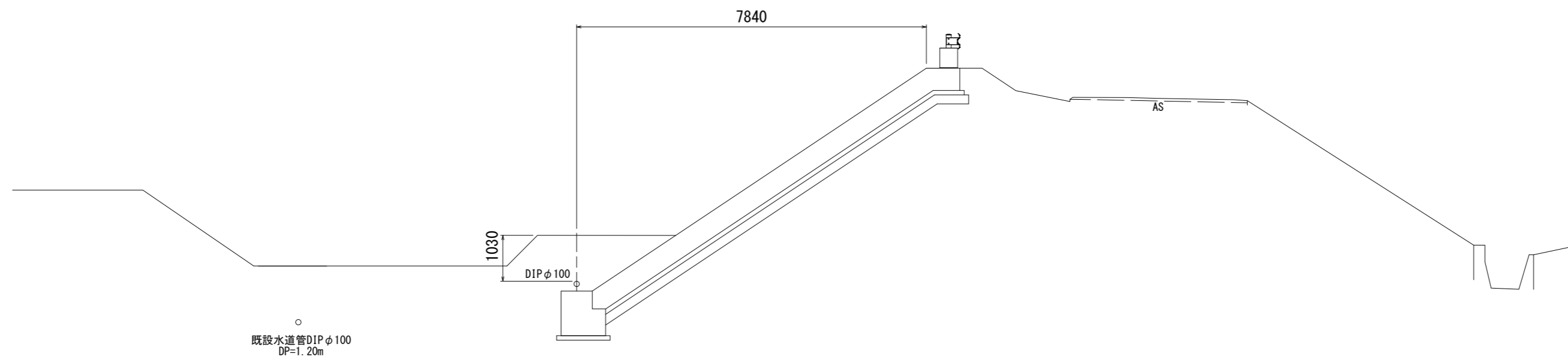
管布設工 (DIP φ 100GX形) L=40.3m 管布設工 (DIP φ 150GX形) L=11.9m



## 横断面図

S=1:100

A-A'



占用物件凡例

線種	名称
	水道管 (新設)
	既設水道管

※この図面はA2サイズを原寸とする。

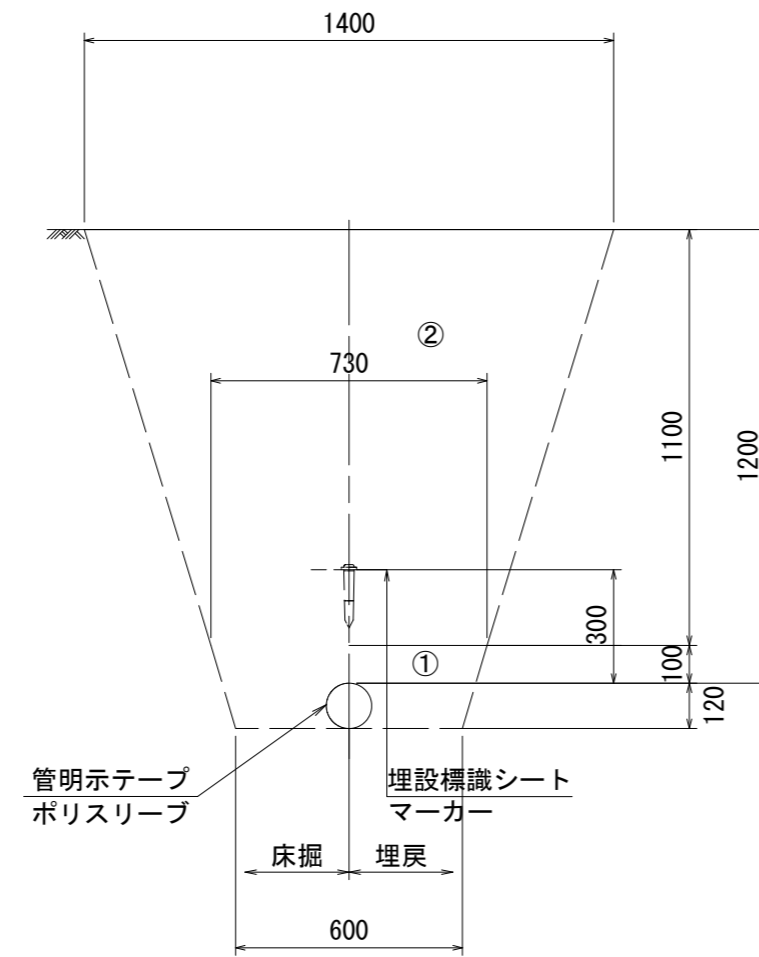
<b>津市上下水道事業局</b>			
工事名	令和5年度 水工第7号 堤防整備事業に伴う白塚町地内 配水管移設工事		
図面の種類	平面図・横断面図		
縮尺	図示	図面番号	1/6
受注者名			

設 計 図

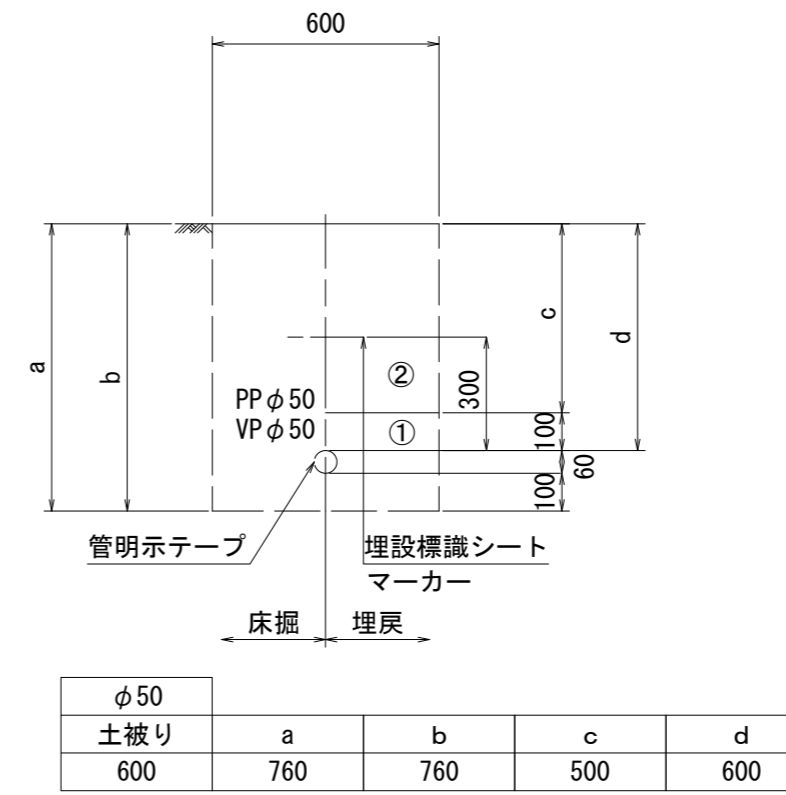
土工定規図

S=1 : 20

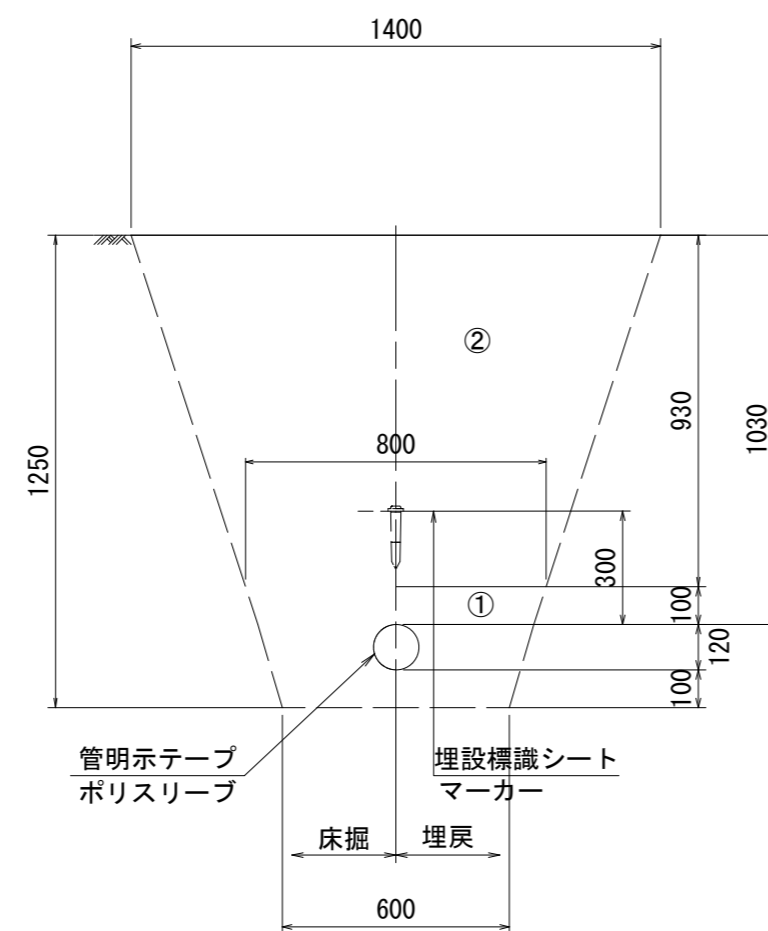
GXφ100  
一般部



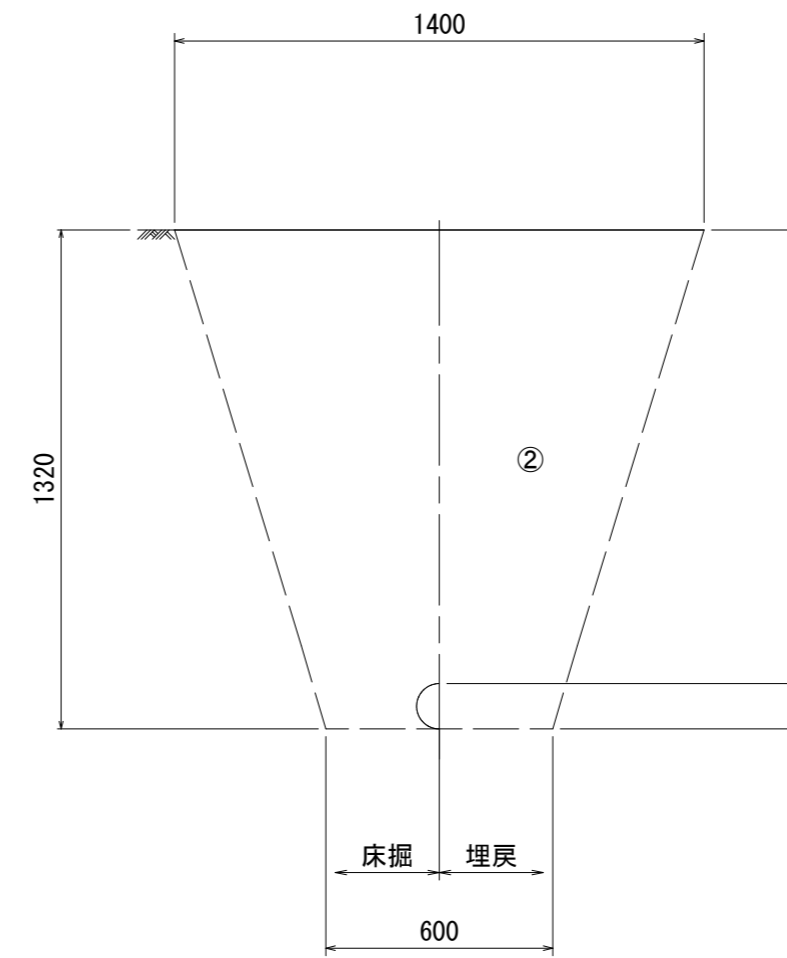
泥吐工



GXφ100  
堤防基礎部



既設管撤去



- ①・・・管基礎用砂
- ②・・・流用土

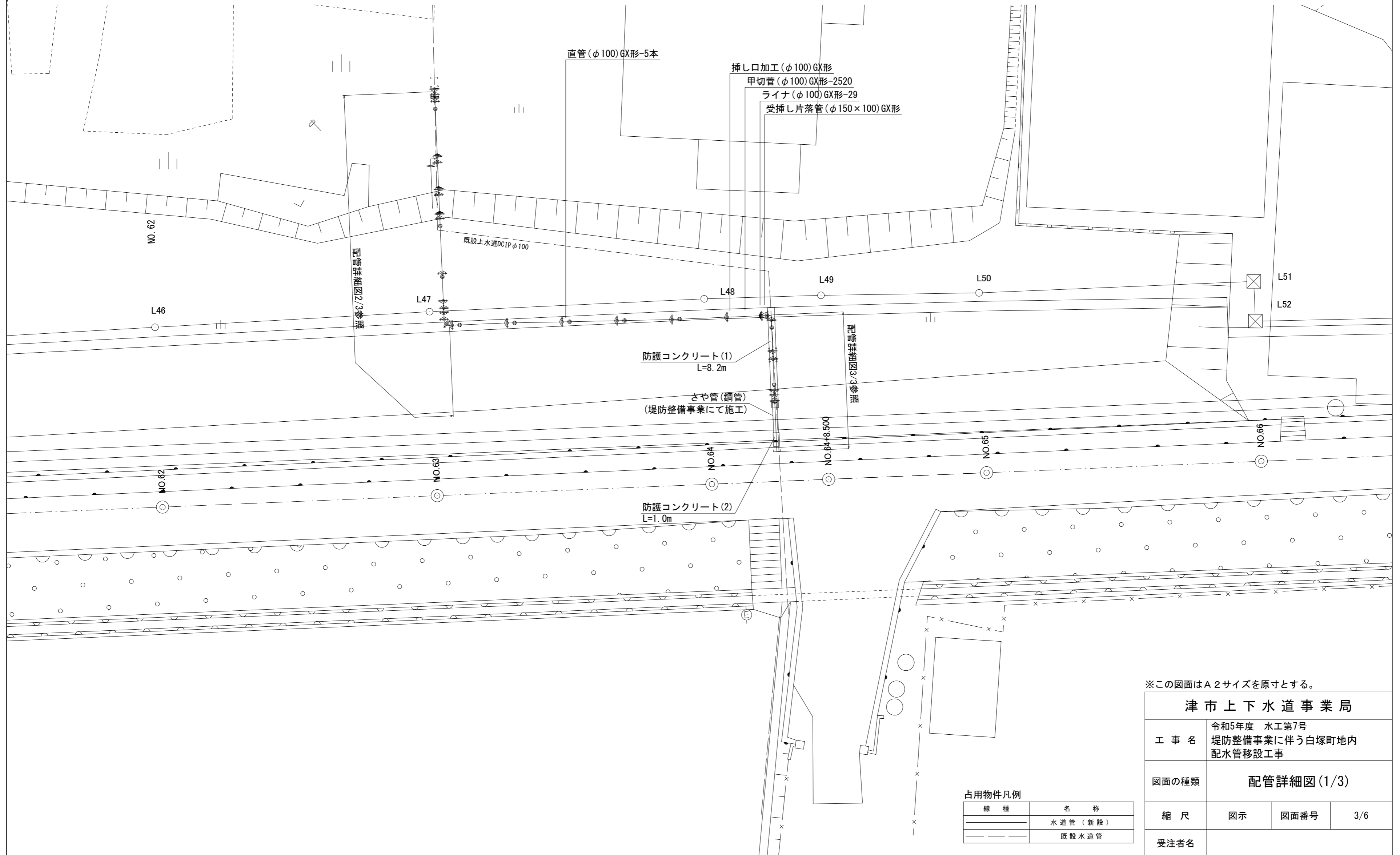
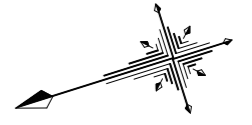
※この図面はA2サイズを原寸とする。

津市上下水道事業局			
工事名	令和5年度 水工第7号 堤防整備事業に伴う白塚町地内 配水管移設工事		
図面の種類	土工定規図		
縮尺	図示	図面番号	2/6
受注者名			

設計図

配管詳細図(1/3)

S=1:200



※この図面はA2サイズを原寸とする。

<b>津市上下水道事業局</b>			
工事名	令和5年度 水工第7号 堤防整備事業に伴う白塚町地内 配水管移設工事		
図面の種類	配管詳細図(1/3)		
縮尺	図示	図面番号	3/6
受注者名			

占用物件凡例

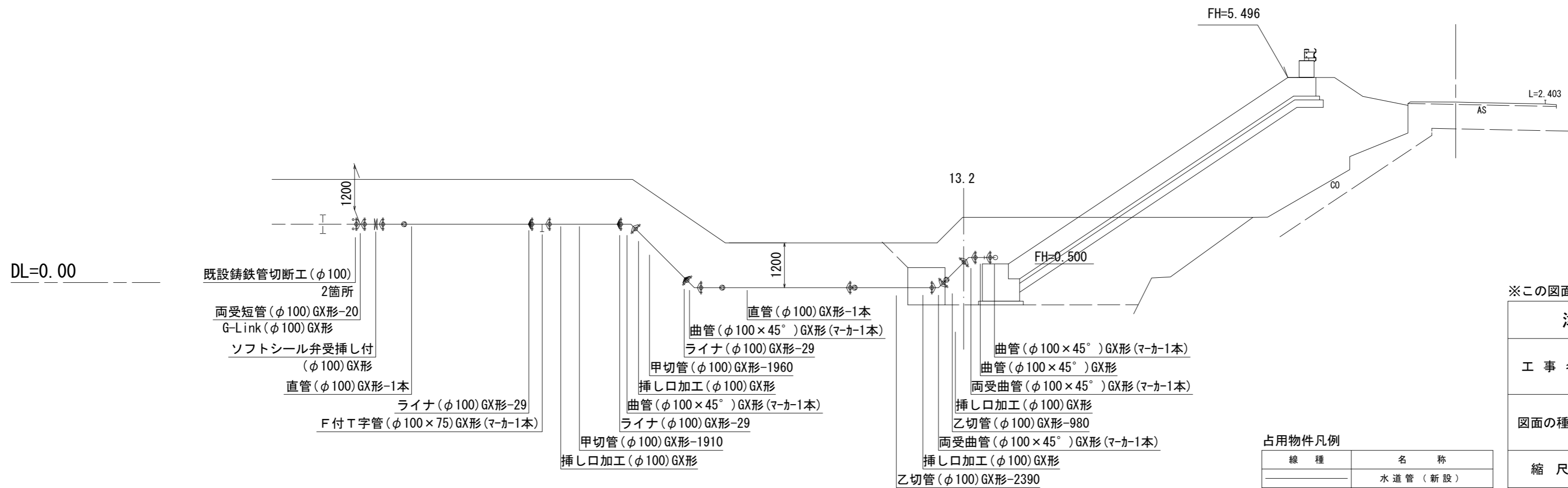
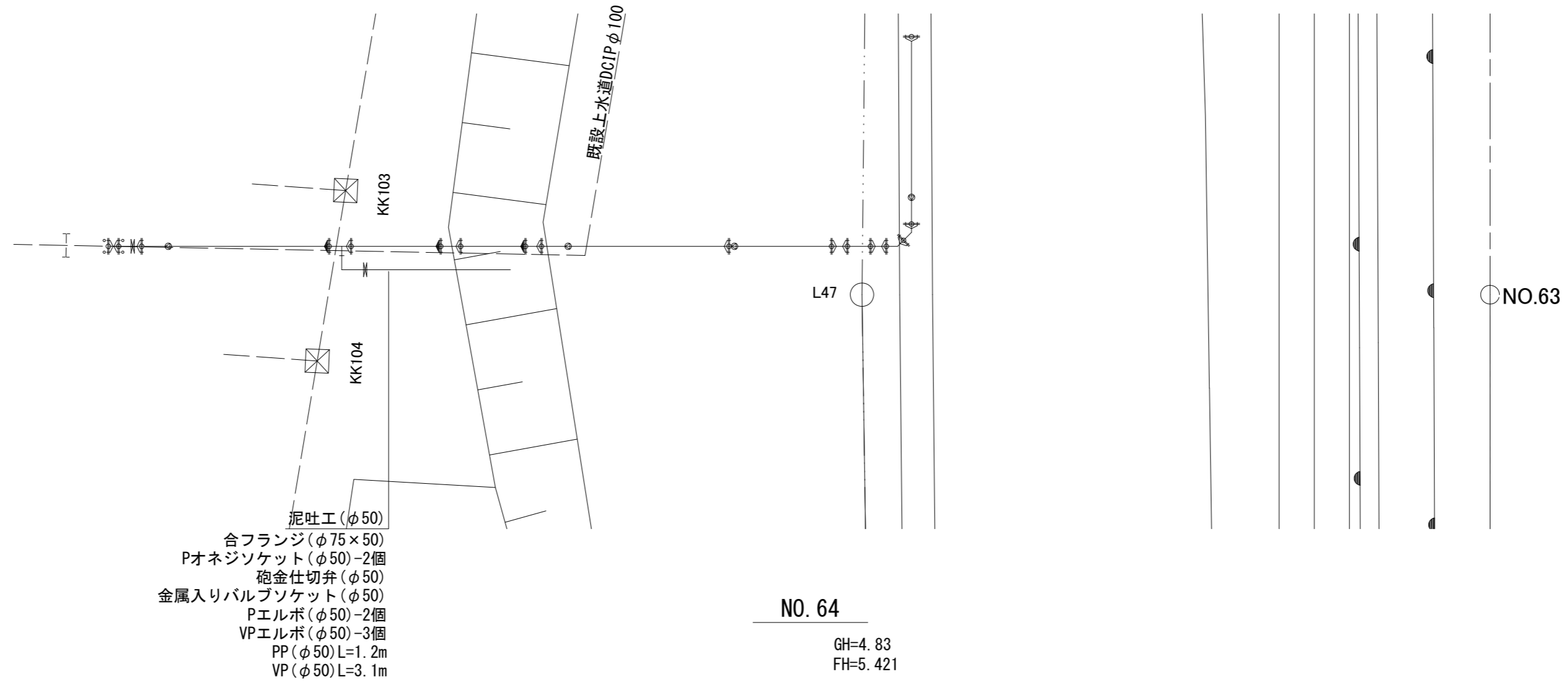
線種	名称
—	水道管(新設)
- - -	既設水道管

設計図

配管詳細図(2/3)

S=1:100

平面図



占用物件凡例

線種	名称
---	水道管(新設)
---	既設水道管

※この図面はA2サイズを原寸とする。

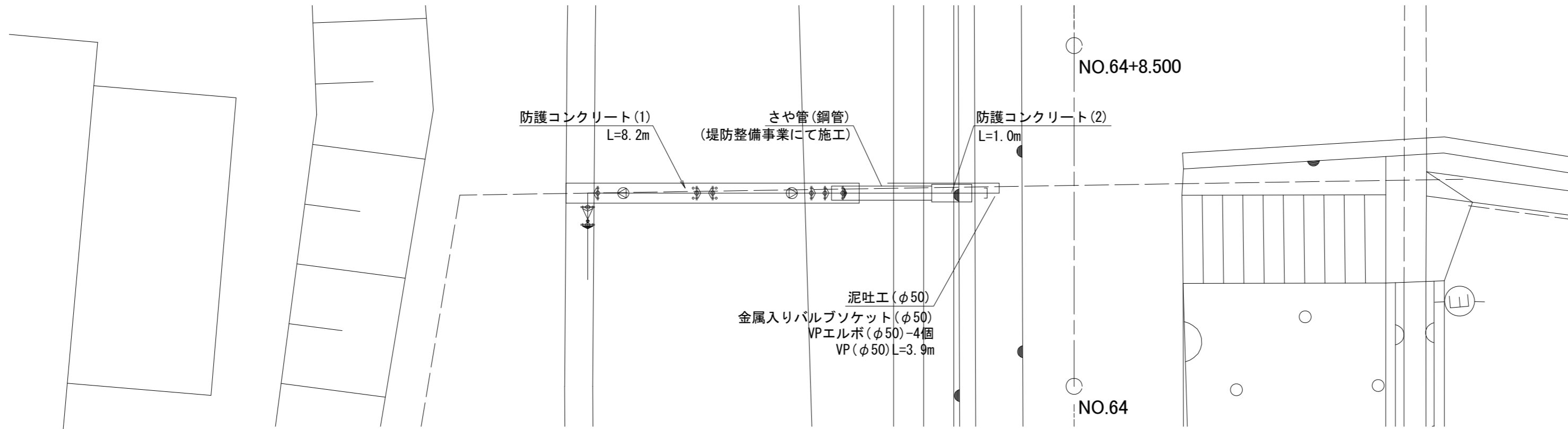
津市上下水道事業局			
工事名	令和5年度 水工第7号 堤防整備事業に伴う白塚町地内 配水管移設工事		
図面の種類	配管詳細図(2/3)		
縮尺	図示	図面番号	4/6
受注者名			

設 計 図

配管詳細図(3/3)

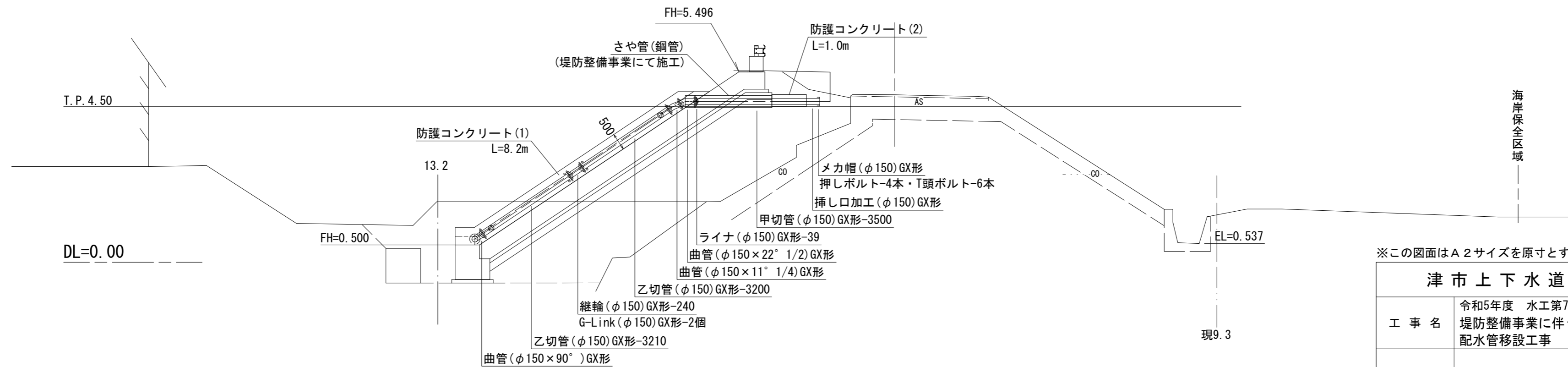
S=1:100

平面図



NO. 64

GH=4.83  
FH=5.421



※この図面はA2サイズを原寸とする。

津市上下水道事業局

工事名 令和5年度 水工第7号  
堤防整備事業に伴う白塚町地内  
配水管移設工事

図面の種類 配管詳細図(3/3)

縮尺 図示 図面番号 5/6

受注者名

占用物件凡例

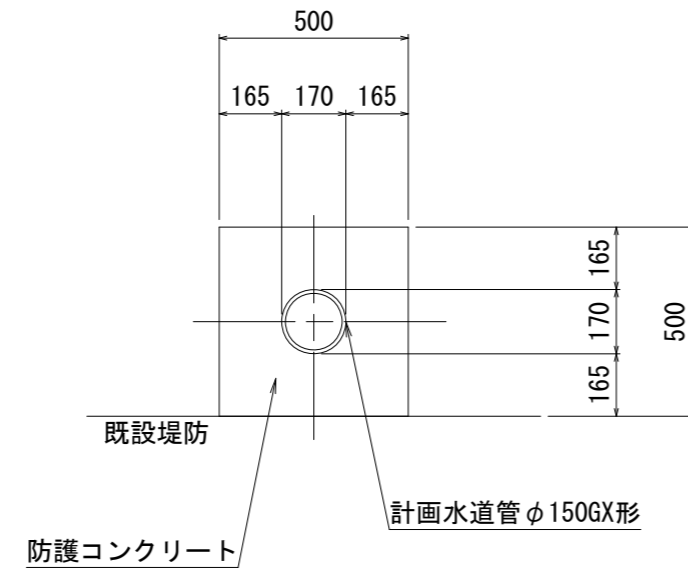
線種	名称
———	水道管(新設)
---	既設水道管

設 計 図

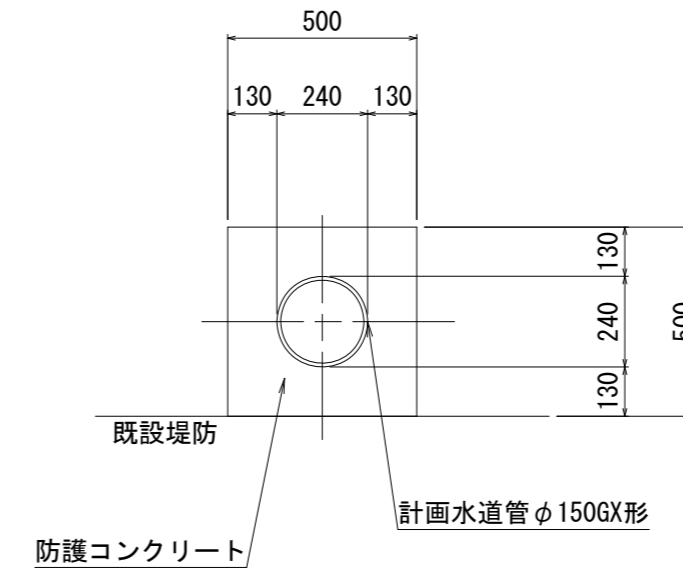
防護コンクリート(1)詳細図

S=1:20

一般部



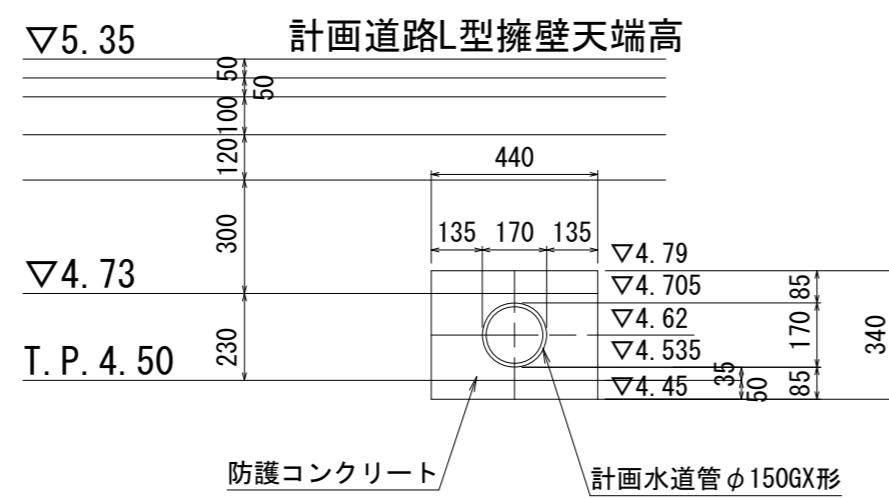
継手部



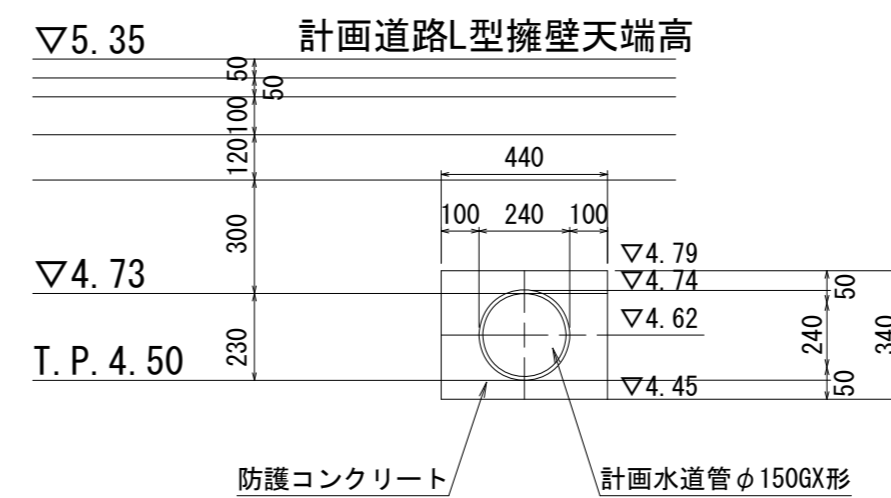
防護コンクリート(2)詳細図

S=1:20

一般部



継手部



※この図面はA2サイズを原寸とする。

<b>津市上下水道事業局</b>			
工事名	令和5年度 水工第7号 堤防整備事業に伴う白塚町地内 配水管移設工事		
図面の種類	防護コンクリート(1)・(2)詳細図		
縮尺	図示	図面番号	6/6
受注者名			