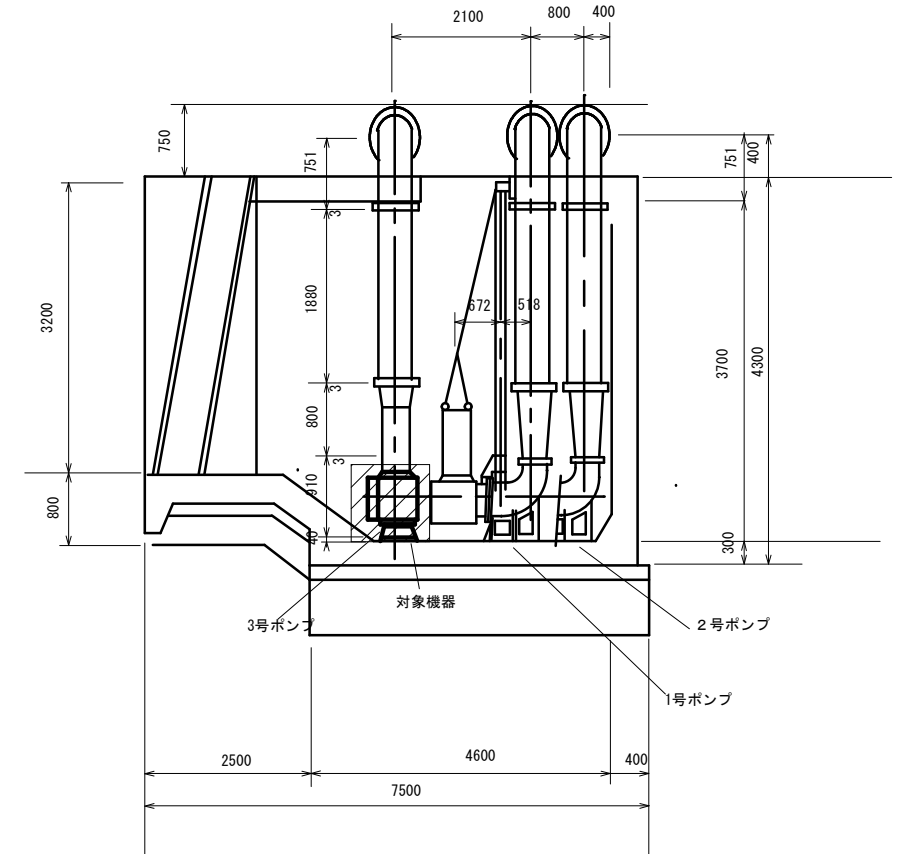


平面図

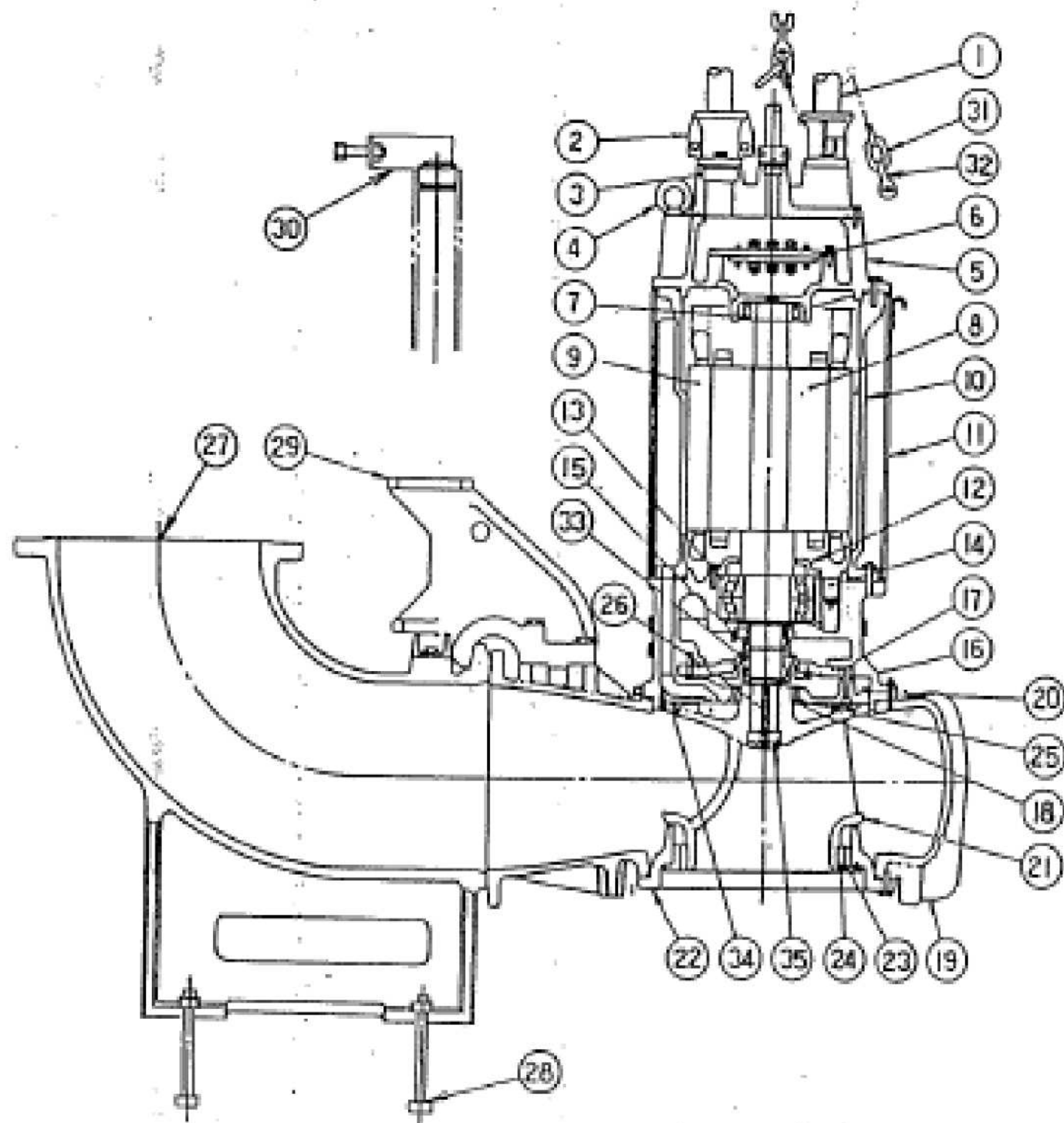
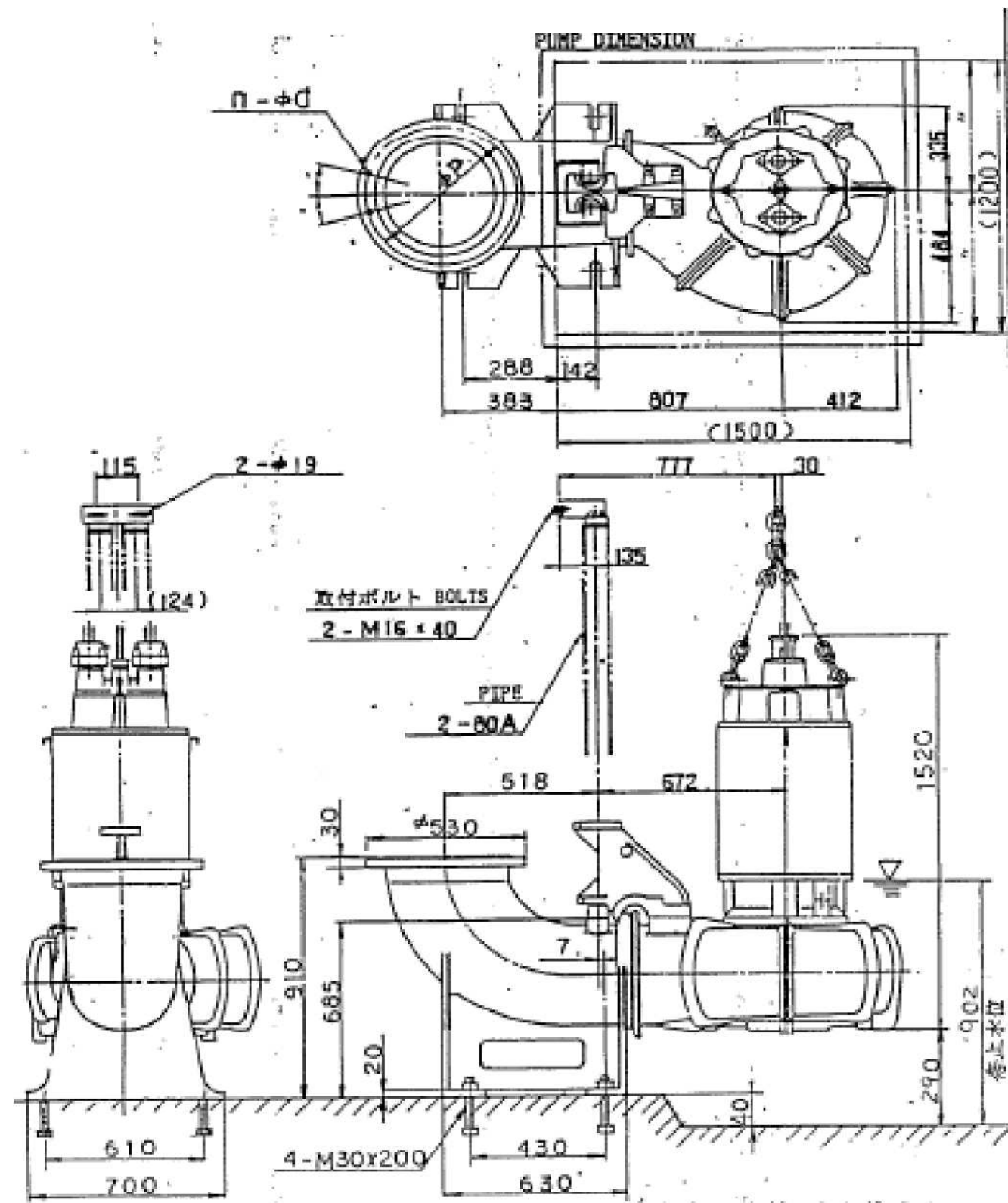


断面図

原図 : A3

修繕名	令和5年度下施排第2-3号 石田排水機場ポンプ設備(3号ポンプ)修繕		
施工場所	津市 修成町 地内		
図面の種類	平面図 断面図		
縮尺	Free	図面番号	1 / 2
事業所名	津市上下水道事業局下水道施設課		

※本図は参考図であり、施工現場と本図に相違がある場合にあっては相違箇所を再調査後、市監督員と協議のうえ、詳細を決定すること。



1ケーブル	7玉軸受	13玉軸受	19ポンプケーシング	25シールリングS	31クサリ
2ケーブル差込口	8ロータユニット	14浸水検知器	20ガイドリング	26キー	32シャックル
3フタ	9ステーター	15メカニカルシール(上)	21羽根車	27コネクション	33メカニカルシール(下)
4アイボルト	10ステーターケーシング	16オイルケーシング	22底フタ	28取付ボルト	34リング
5ボックス	11外ケーシング	17メカシール受	23ウェアリングS	29スライド	35羽根車オサエ
6端子台	12軸受カバー	18シールリングR	24ウェアリングR	30ガイドホルダ	

原図 : A3

※本図は参考図であり施工現場と本図に相違がある場合によっては相違箇所を再調査後、市監督員と協議のうえ、詳細を決定すること。

修繕名	令和5年度下施排第2-3号 石田排水機場ポンプ設備(3号ポンプ)修繕		
施工場所	津市 修成町 地内		
図面の種類	機器外形図		
縮尺	Free	図面番号	2/2
事業者名	津市上下水道事業局下水道施設課		