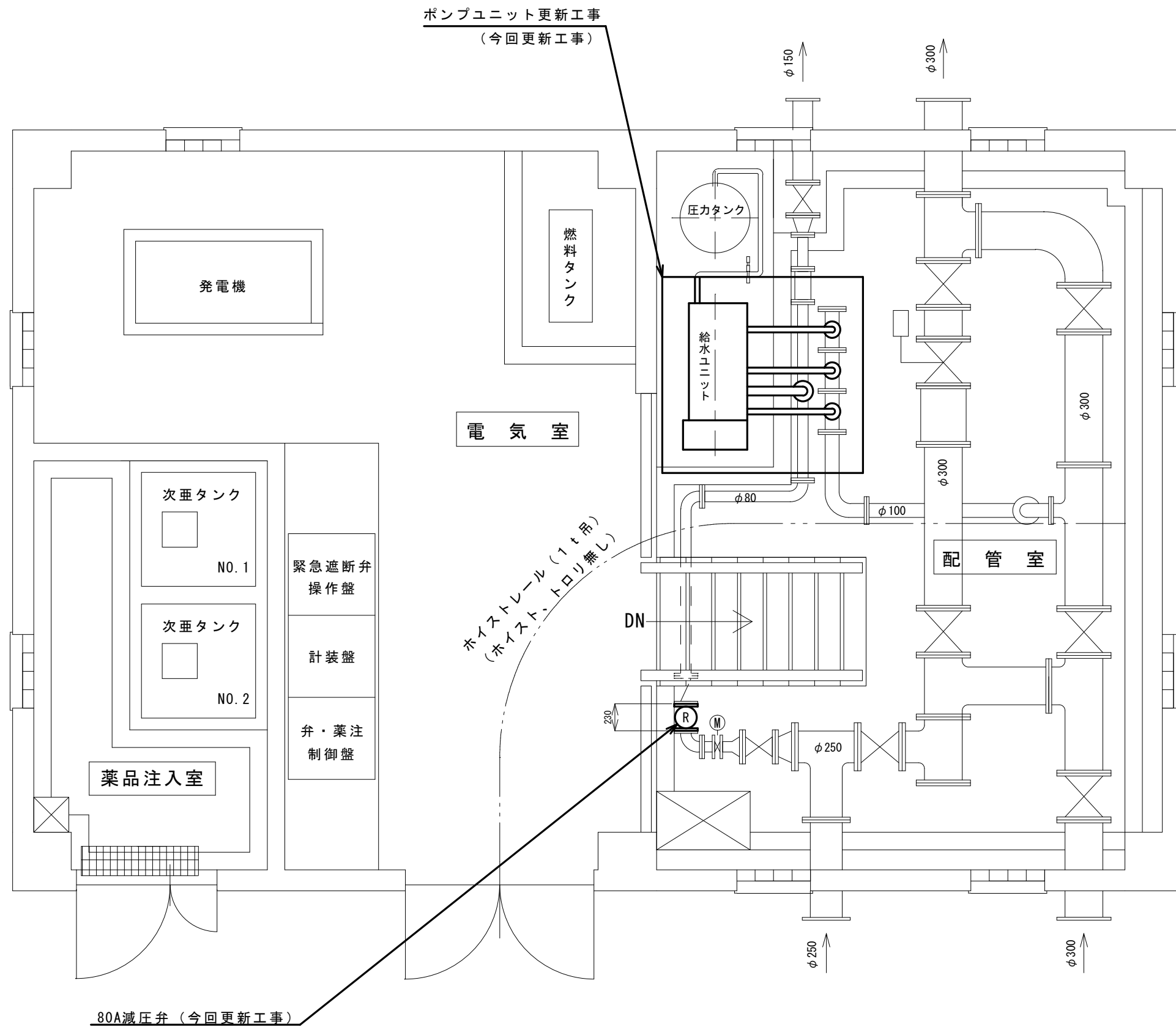


久居稲葉配水池 配置図

注1) この図面はA4サイズを原寸とする

注2) 本図は、参考図であり施工現場と本図に相違がある場合にあっては相違箇所を再調査後、市監督員と協議のうえ詳細を決定すること。

工事名	令和5年度水施第10号 久居稲葉配水池配水ポンプユニット更新工事		
施工場所	津市 稲葉町地内		
図名	久居稲葉配水池 配置図		
縮尺	1/600	図面番号	1/7
津市上下水道事業局			



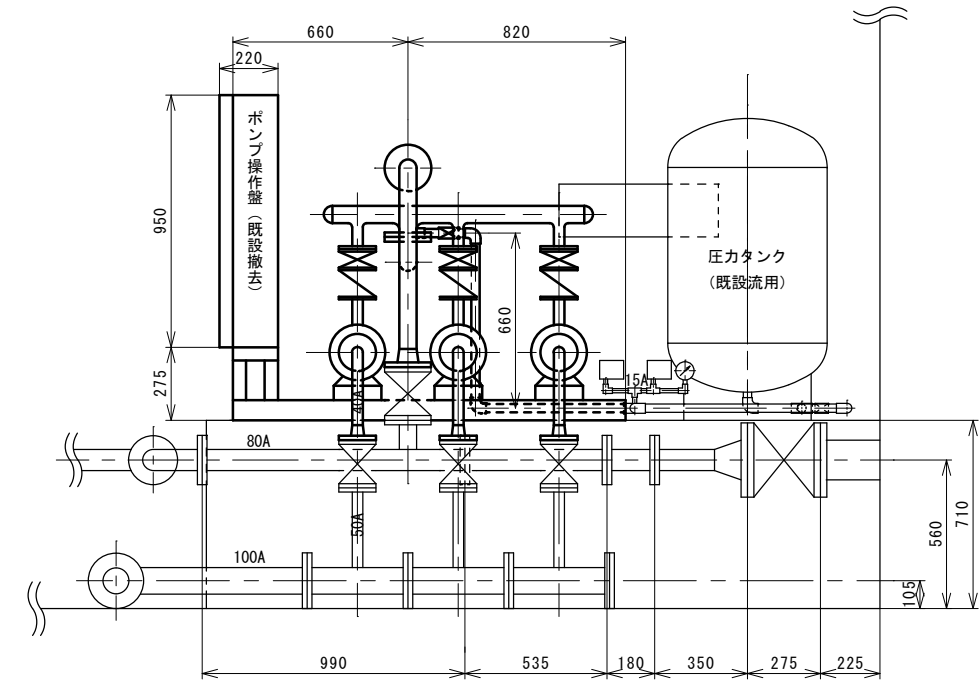
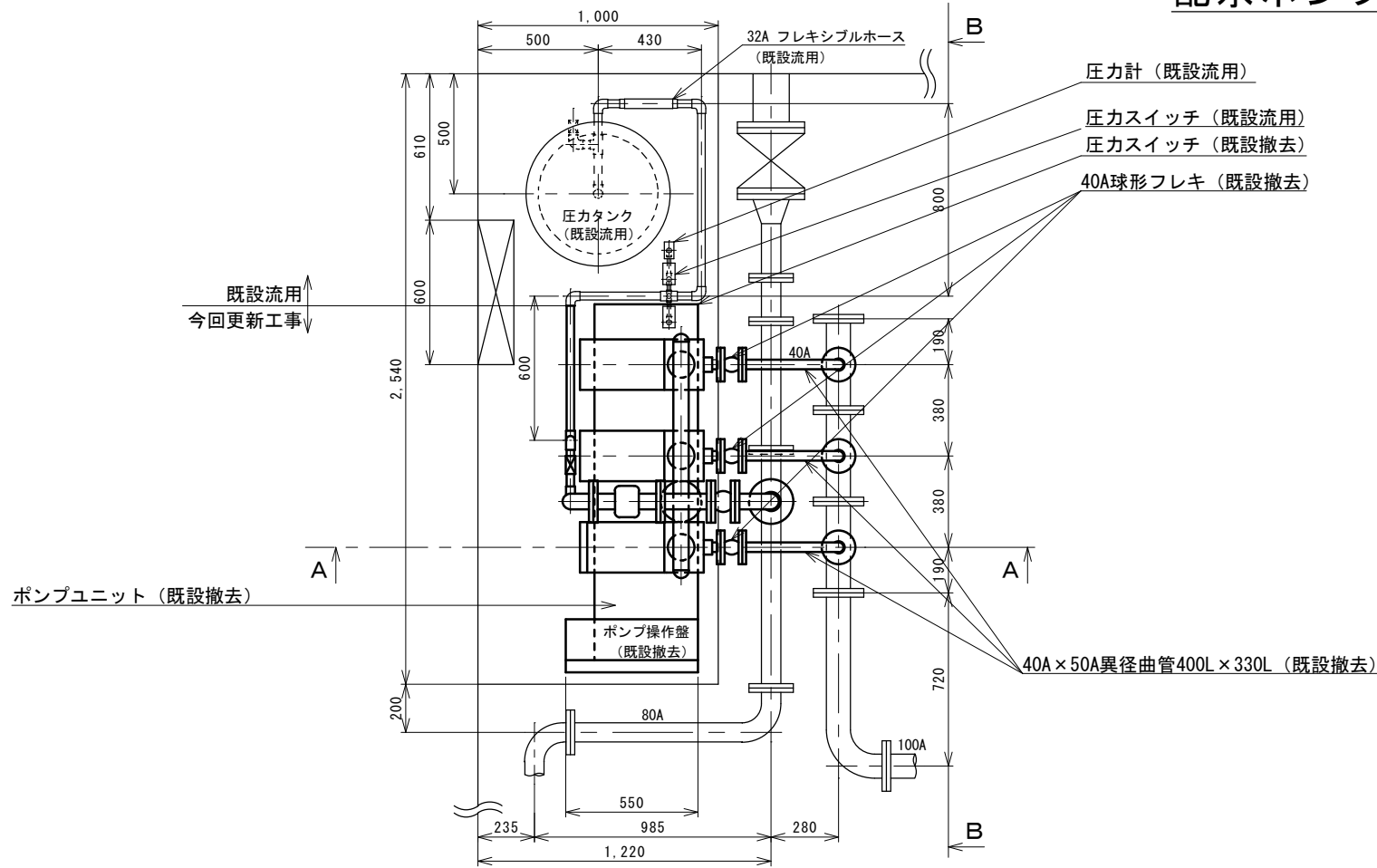
平面図

注1) この図面はA3サイズを原寸とする
 注2) 本図は、参考図であり施工現場と本図に相違がある場合にあっては相違箇所を再調査後、市監督員と協議のうえ詳細を決定すること。

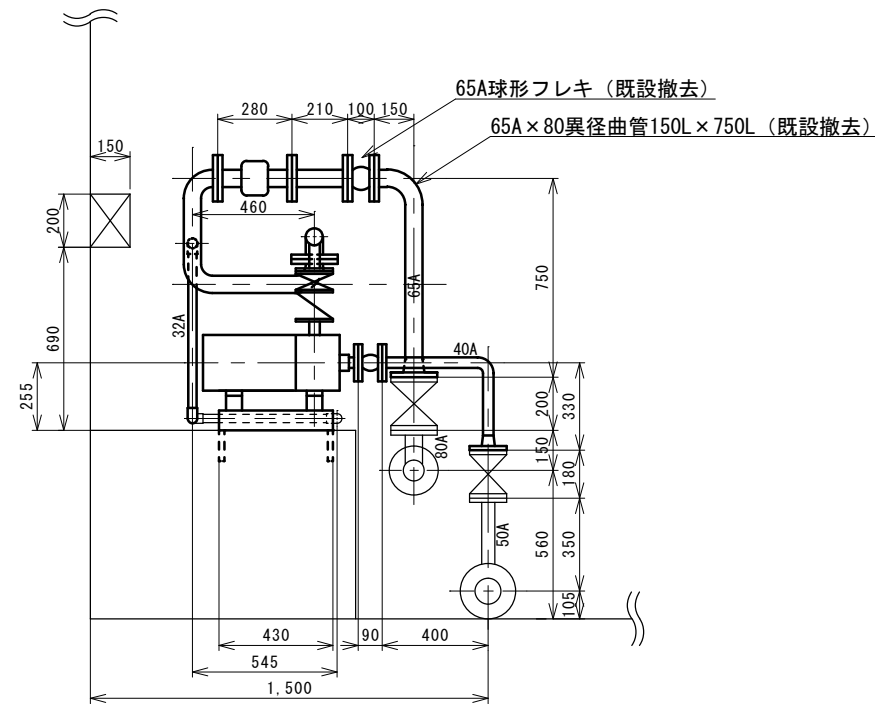
工事名	令和5年度水施第10号 久居稲葉配水池配水ポンプユニット更新工事		
施工場所	津市 稲葉町 地内		
図名	久居稲葉配水池 ポンプ室平面図		
縮尺	1/40	図面番号	2/7
津市上下水道事業局			

配水ポンプユニット既設図

B-B 矢視図



A-A 矢視図



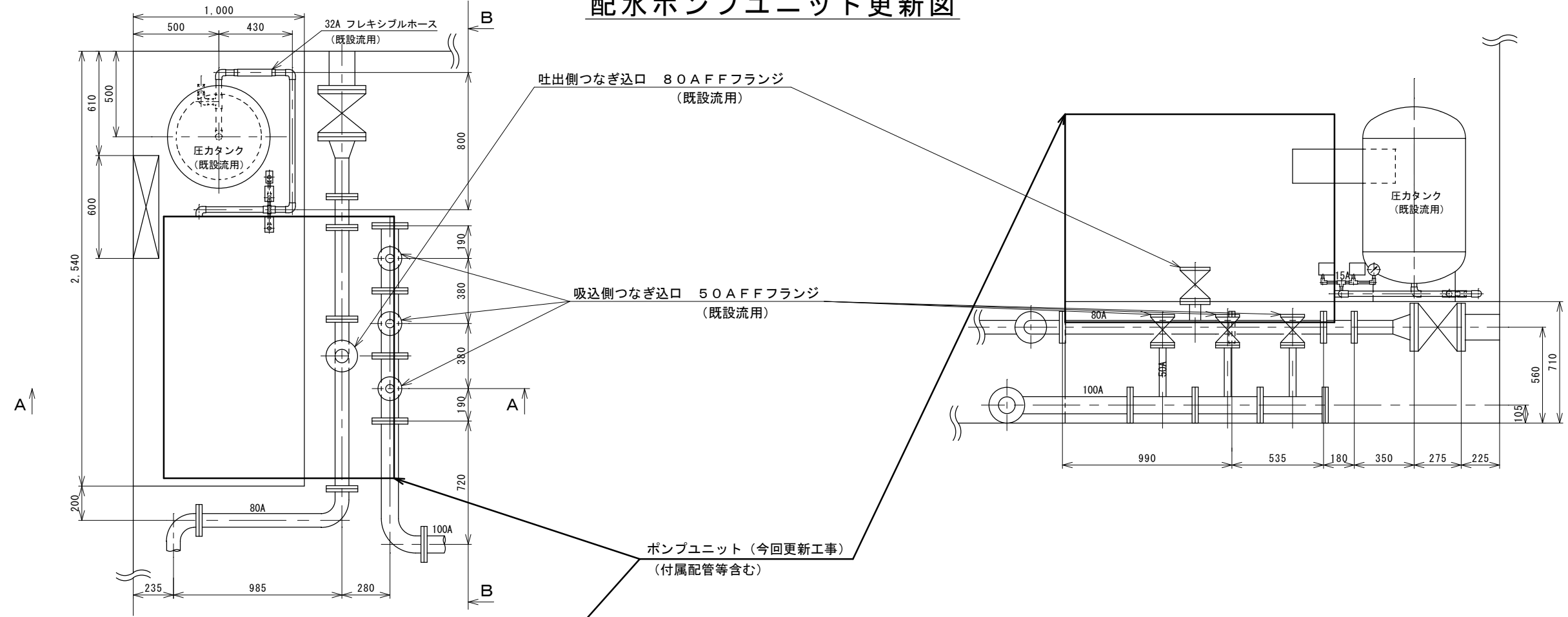
注1) 原図はA3とする。

注2) 本図は、参考図であり施工現場と本図に相違がある場合にあつては相違箇所を再調査後、市監督員と協議のうえ詳細を決定すること。

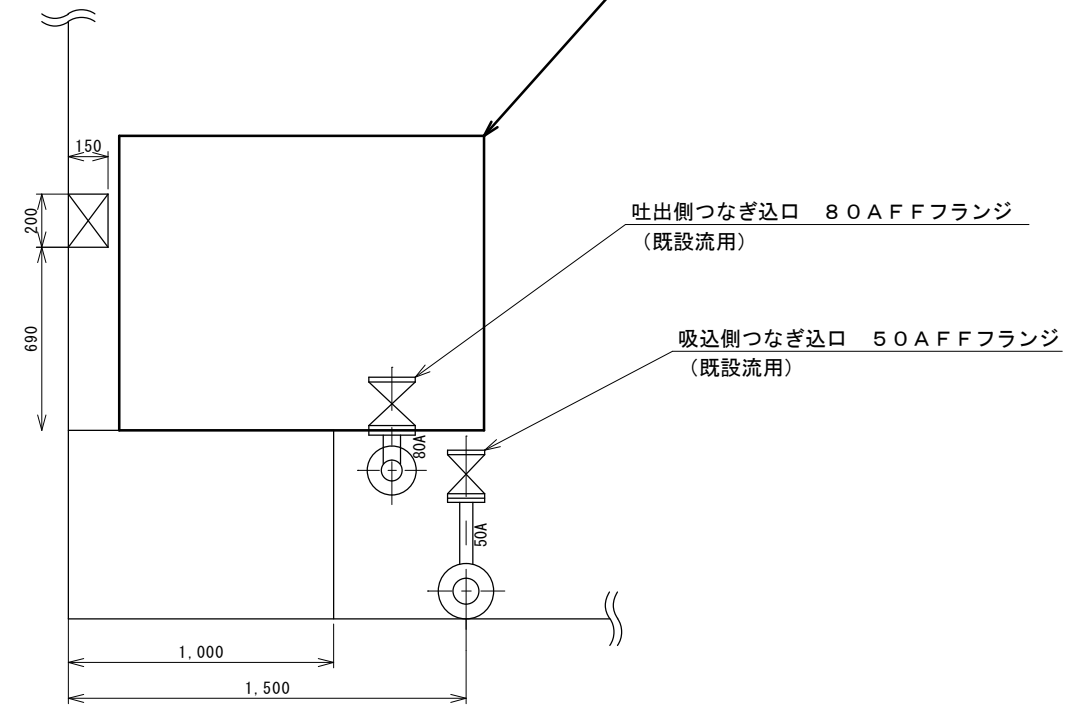
工事名	令和5年度水施第10号 久居稲葉配水池配水ポンプユニット更新工事		
施工場所	津市 稲葉町 地内		
図名	久居稲葉配水池 配水ポンプユニット既設図		
縮尺	1/20	図面番号	3/7
津市上下水道事業局			

配水ポンプユニット更新図

B-B 矢視図



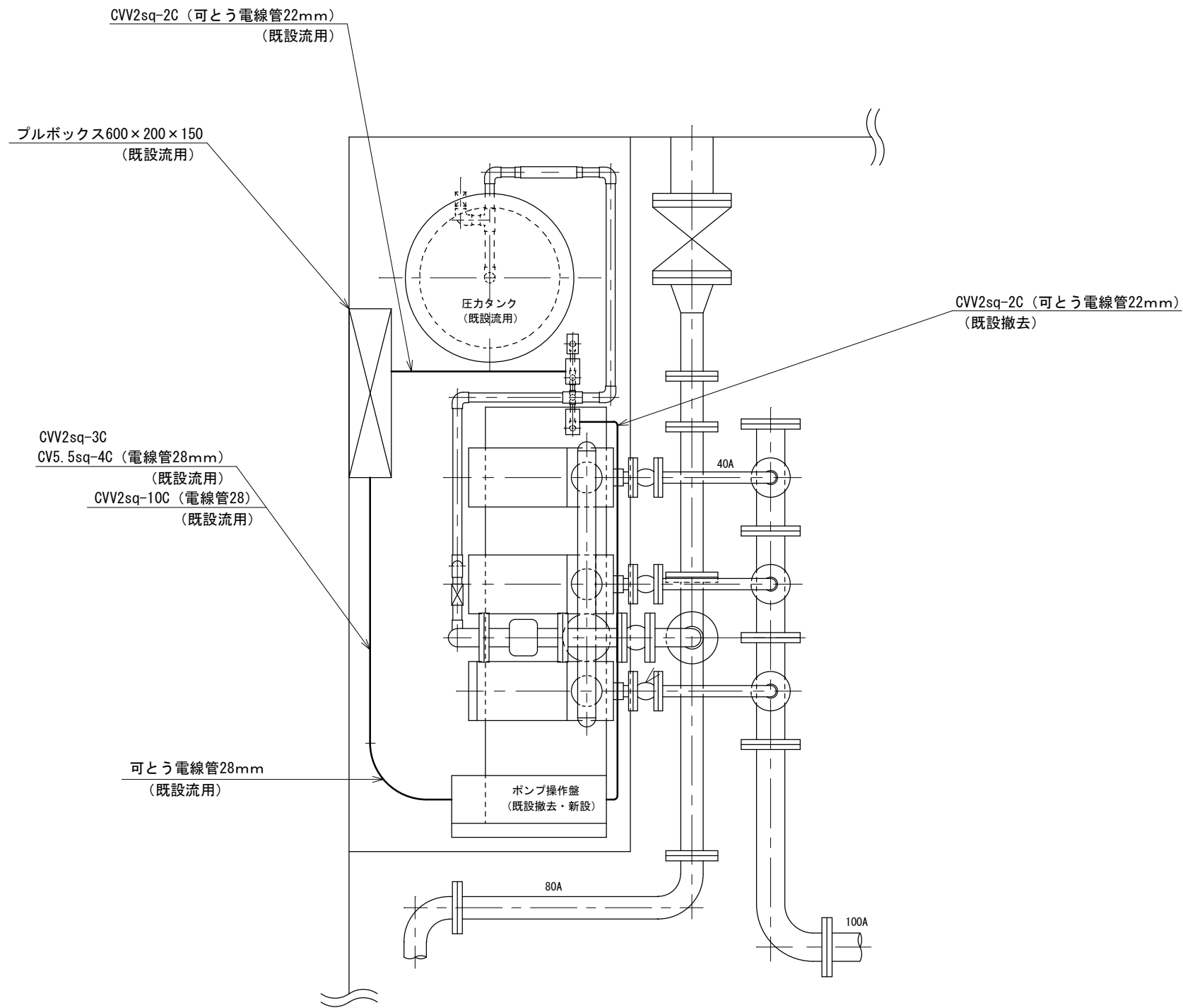
A-A 矢視図



注 1) 原図はA3とする。
 注 2) 本図は、参考図であり施工現場と本図に相違がある場合にあつては相違箇所を再調査後、市監督員と協議のうえ詳細を決定すること。

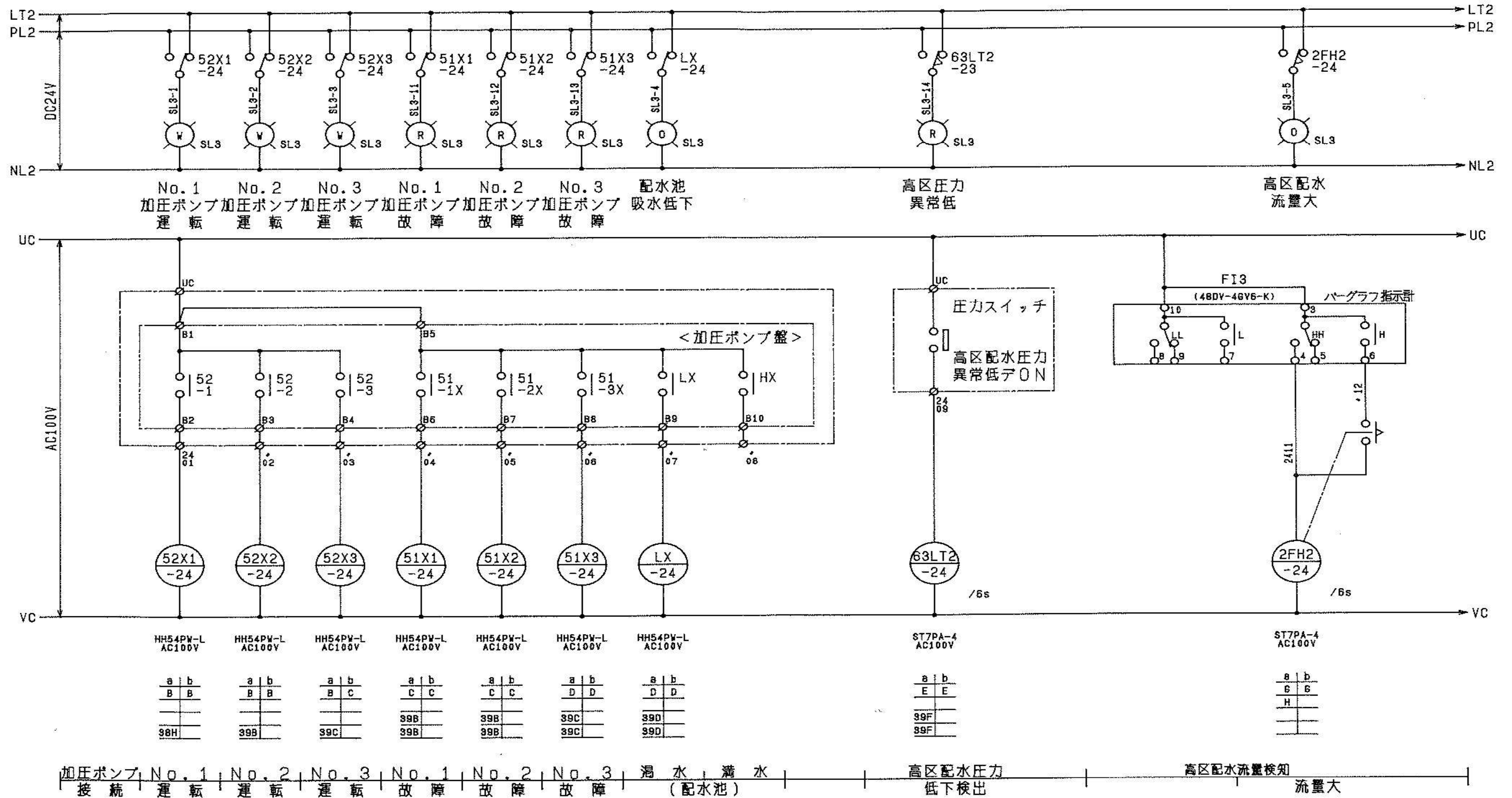
工事名	令和5年度水施第10号 久居稲葉配水池配水ポンプユニット更新工事		
施工場所	津市 稲葉町 地内		
図名	久居稲葉配水池 配水ポンプユニット更新図		
縮尺	1/20	図面番号	4/7
津市上下水道事業局			

配水ポンプユニット既設配線図



注1) 本図は、参考図であり施工現場と本図に相違がある場合にあつては相違箇所を再調査後、市監督員と協議のうえ詳細を決定すること。

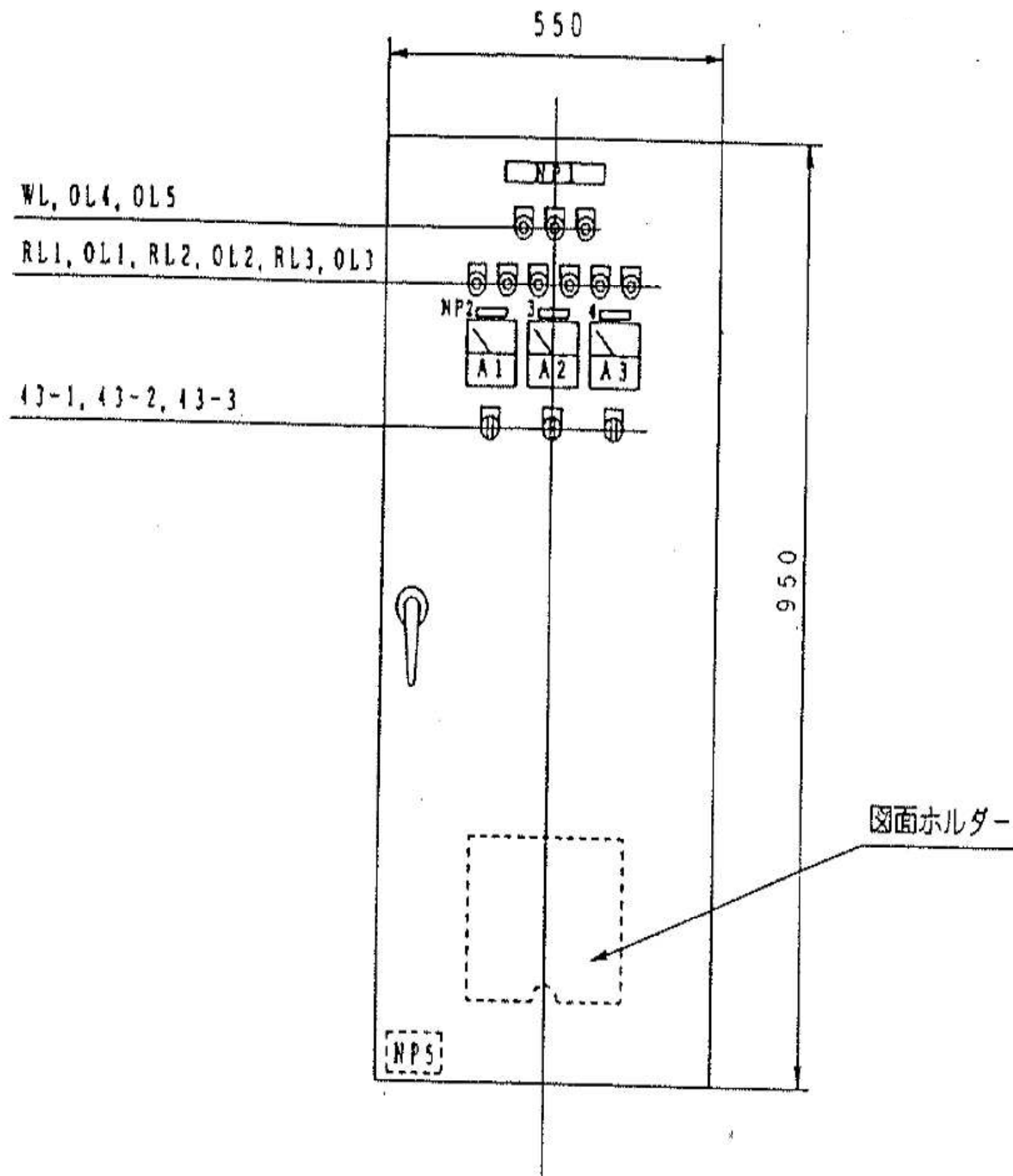
工事名	令和5年度水施第10号 久居稲葉配水池配水ポンプユニット更新工事		
施工場所	津市 稲葉町 地内		
図名	久居稲葉配水池 配水ポンプユニット既設配線図		
縮尺	free	図面番号	5/7
津市上下水道事業局			



注1) 本図は、参考図であり施工現場と本図に相違がある場合にあつては相違箇所を再調査後、市監督員と協議のうえ詳細を決定すること。

工事名	令和5年度水施第10号 久居稲葉配水池配水ポンプユニット更新工事		
施工場所	津市 稲葉町 地内		
図名	久居稲葉配水池 警報表示回路図		
縮尺	free	図面番号	6/7
津市上下水道事業局			

既設ポンプユニット制御盤図 (参考図)



記号	銘板文字
NP1	エバラフレッシャー
NP2	NO.1ポンプ
NP3	NO.2ポンプ
NP4	NO.3ポンプ
NP5	EBARA CORPORATION
WL	電源
OL1-3	故障
RL1-3	運転
OL4	湯水
OL5	満水
43-1~3	試験-停止-自動

注1) 本図は、参考図であり施工現場と本図に相違がある場合にあつては相違箇所を再調査後、市監督員と協議のうえ詳細を決定すること。

工事名	令和5年度水施第10号 久居稲葉配水池配水ポンプユニット更新工事		
施工場所	津市 稲葉町 地内		
図名	久居稲葉配水池 既設ポンプユニット制御盤図		
縮尺	free	図面番号	1/1
津市上下水道事業局			