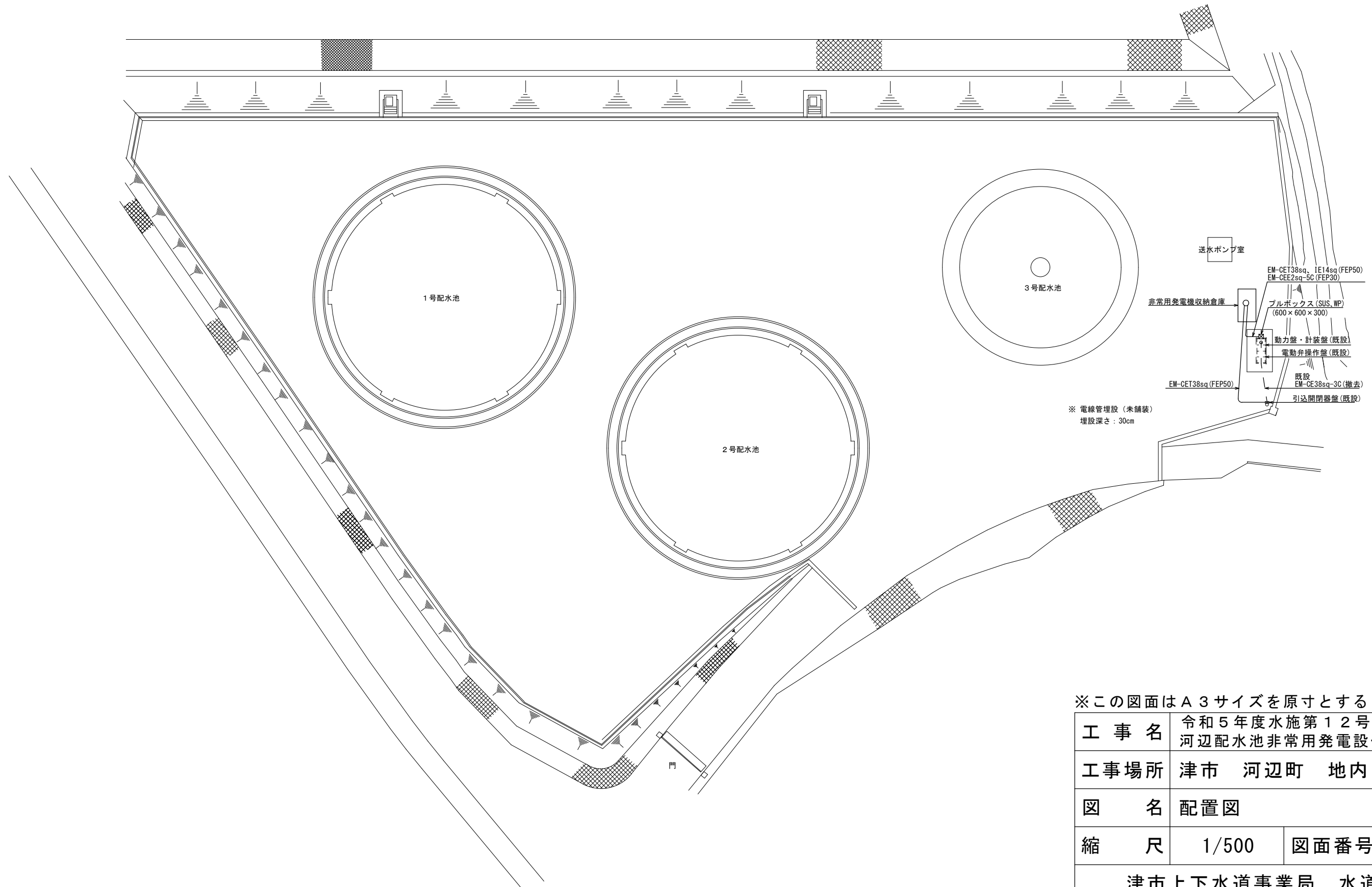
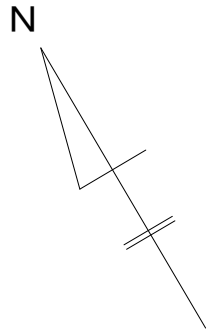
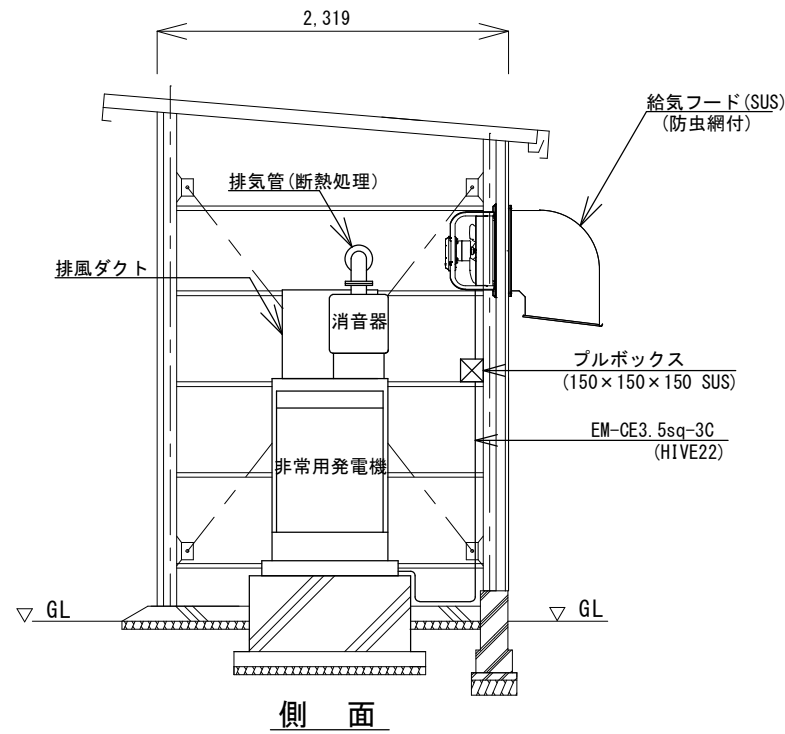


配置図

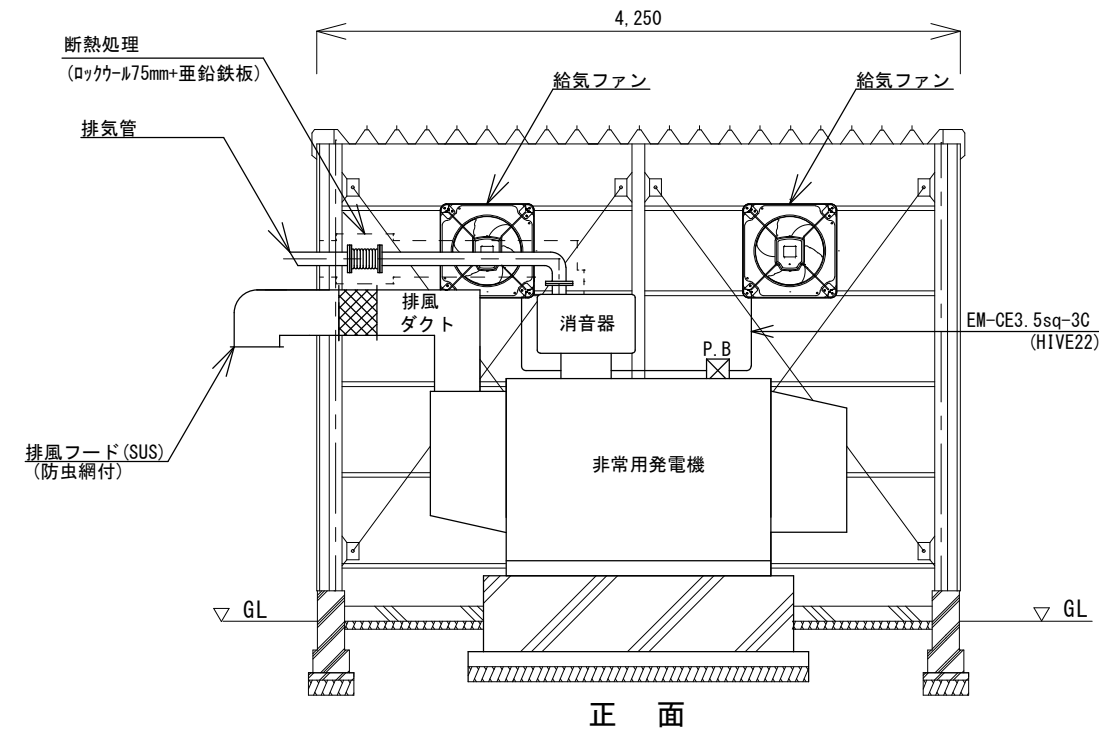


※この図面はA3サイズを原寸とする

工事名	令和5年度水施第12号 河辺配水池非常用発電設備設置工事		
工事場所	津市 河辺町 地内		
図名	配置図		
縮尺	1/500	図面番号	1/3
津市上下水道事業局 水道施設課			

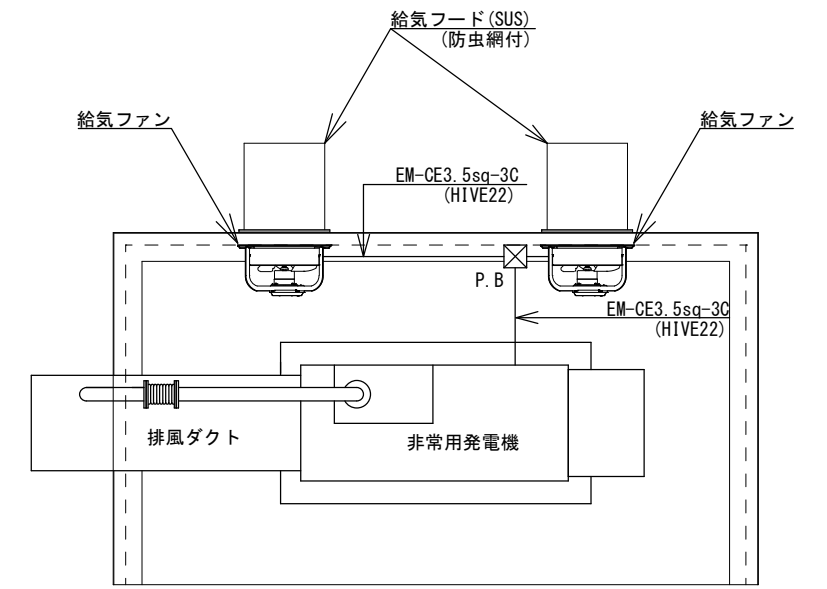


側面

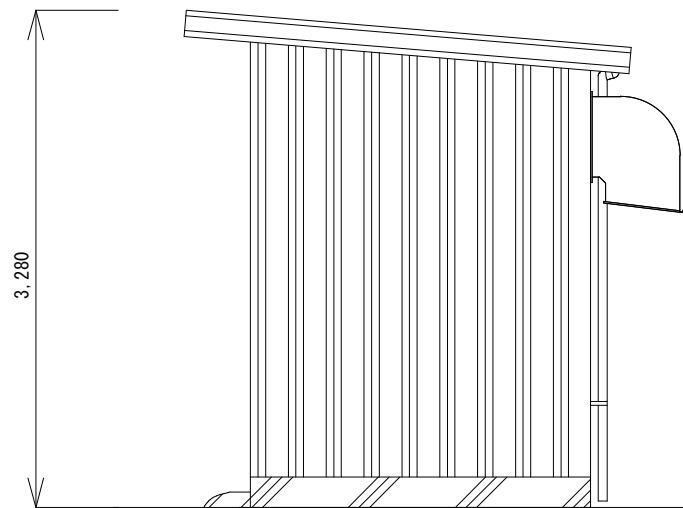


正面

断面図(1/50)



平面図(1/50)

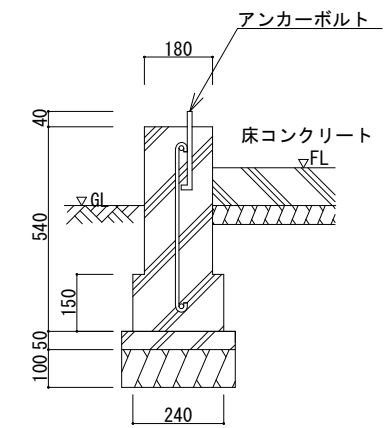


側面



正面

倉庫姿図(1/50)



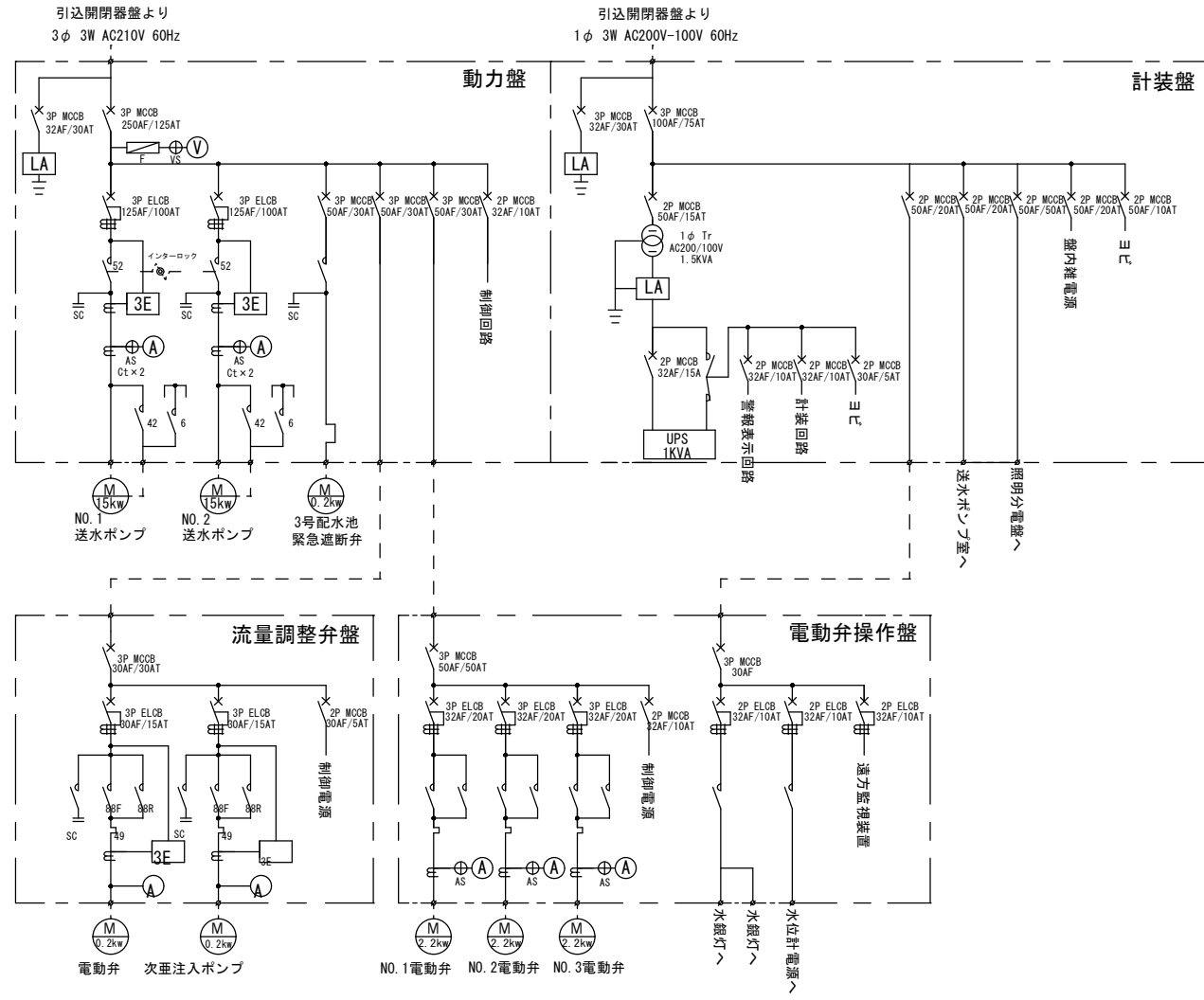
基礎断面図(1/20)

※この図面は参考図であり、形状及び寸法は各メーカー標準とする。

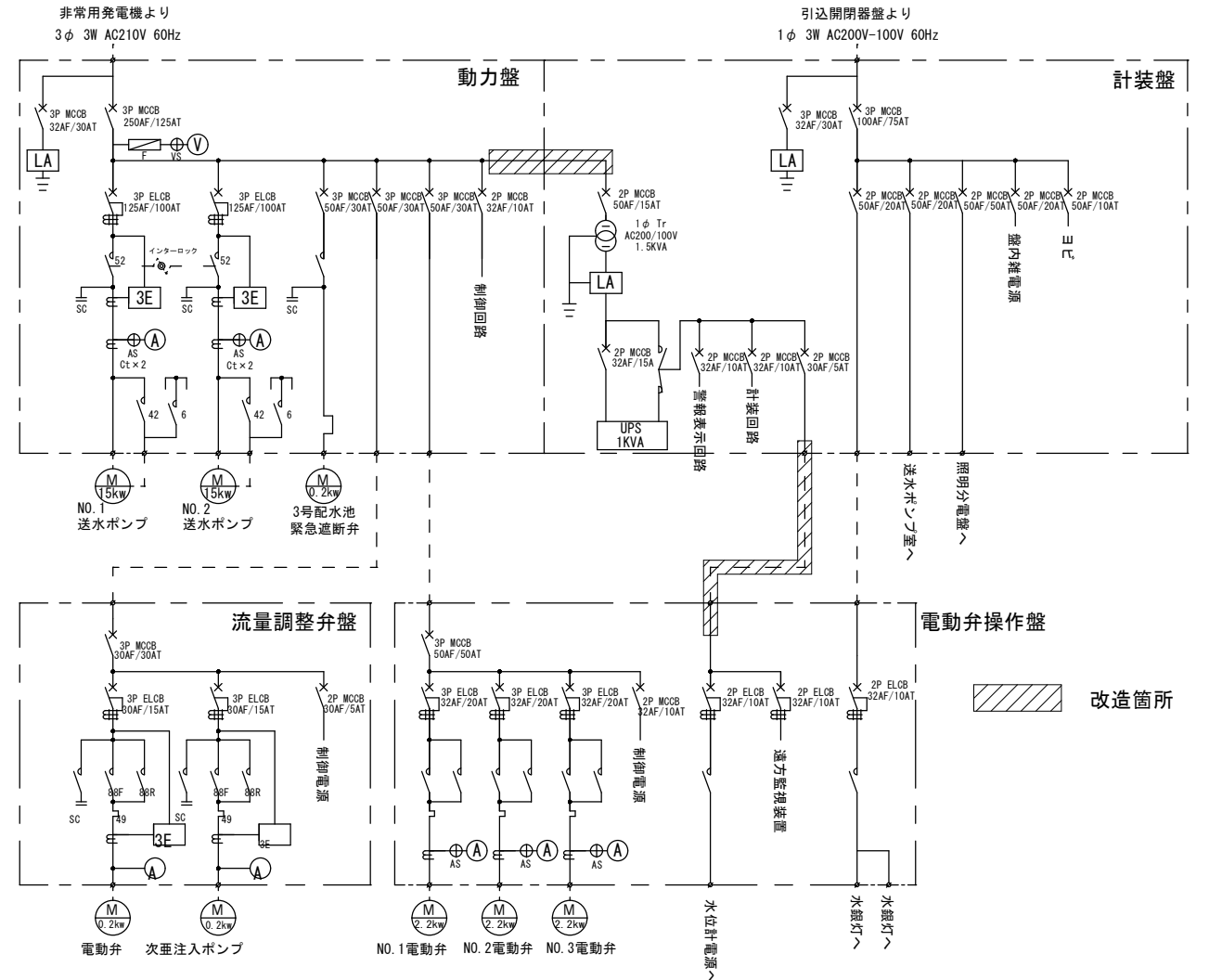
※この図面はA3サイズを原寸とする

工事名	令和5年度水施第12号 河辺配水池非常用発電設備設置工事		
工事場所	津市河辺町地内		
図名	発電機設置図及び倉庫姿図		
縮尺	1/50 1/20	図面番号	2/3
津市上下水道事業局 水道施設課			

改修前



改修後



工事名	令和5年度水施第12号 河辺配水池非常用発電設備設置工事		
工事場所	津市 河辺町 地内		
図名	単線結線図(既設盤改造)		
縮尺	Free	図面番号	3/3
津市上下水道事業局 水道施設課			