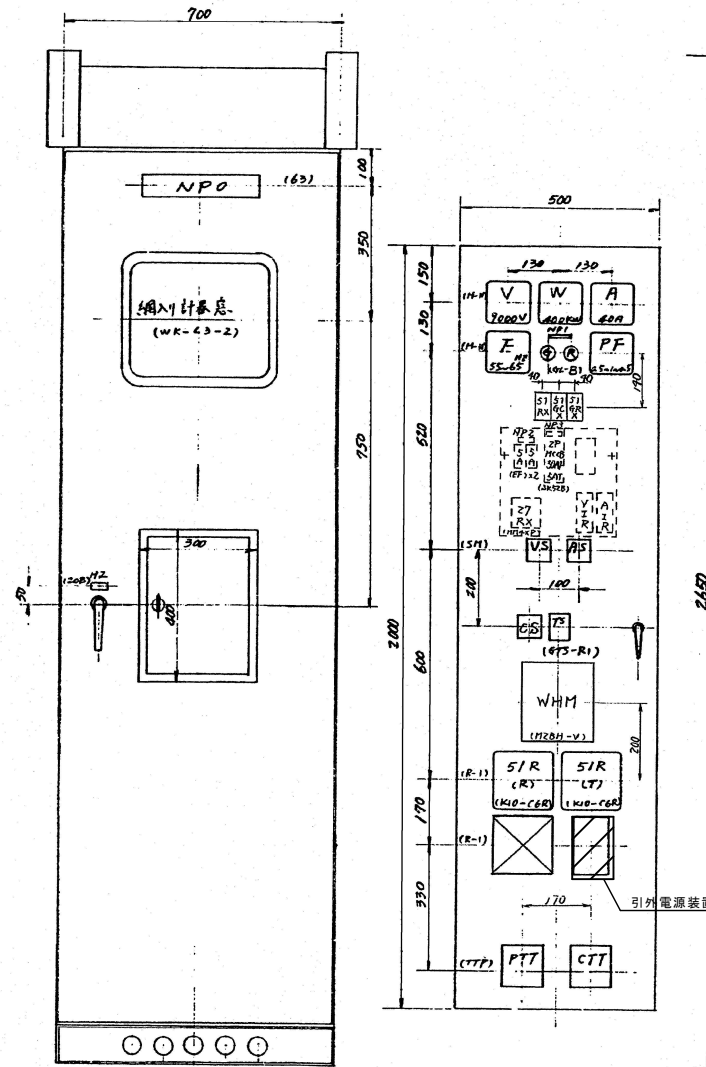
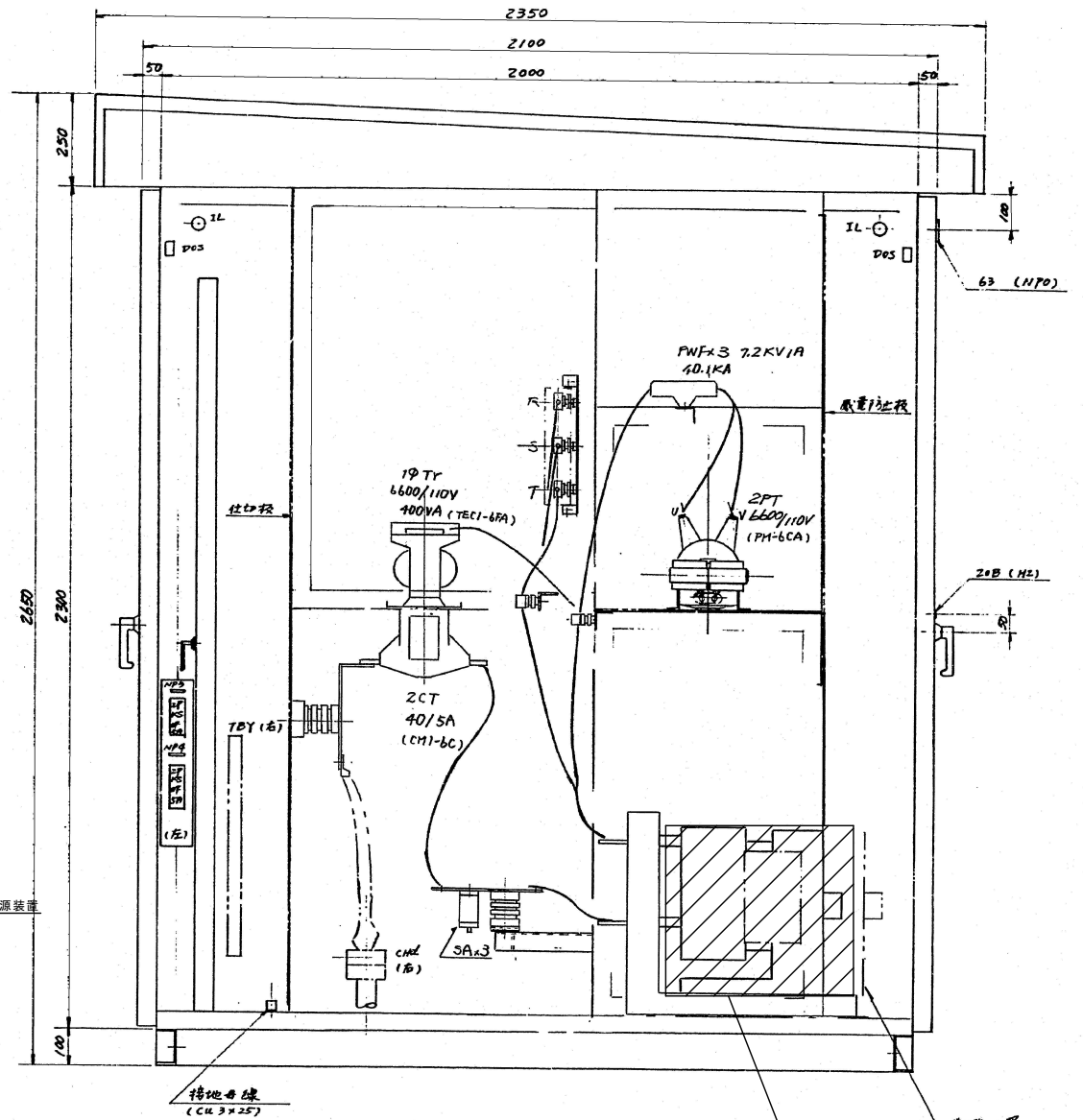


平面図

番号	名称	記号	備考
①	高压引込盤	H1	既設
②	高压受電盤	H2	今回
③	変圧器盤	H3	既設
④	電動機盤	H4	既設
⑤	ポンプ盤	L1	既設
⑥	遠方監視計装盤' (子局)	TC09	既設
⑦	保安器箱		既設



- NPO: 高压受電盤
- NPI: Lレ断巻(SZR)
- NP2: 計装電源
- NP3: 盤内照明
- NP4: スペース
- TS: 盤内照明入
- CS: L断巻: 0-A: 911704
- NP5: 制御電源



受電 受電 900V  
過電流 地絡 地絡  
(SIRx) (SIGCx) (SIORx)

高压受電盤盤図

真空遮断器  
参考型式 VBJD-6213BC-CL-S

原因: A3

修繕名	令和5年度下庄排水第2-2号 上庄第一排水機場受電設備(真空遮断器)修繕
修繕場所	津市 上浜町三丁目 地内
図面の種類	平面図・高压受電盤盤図
縮尺	FREE 図面番号 1/1
事業所名	津市上下水道事業局下水道施設課

※本図は、参考図であり施工現場と本図に相違ある場合にあっては相違箇所を再調査後、市監督員と協議のうえ、詳細を決定すること。