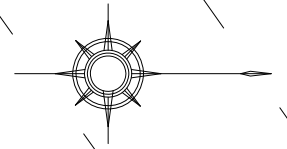
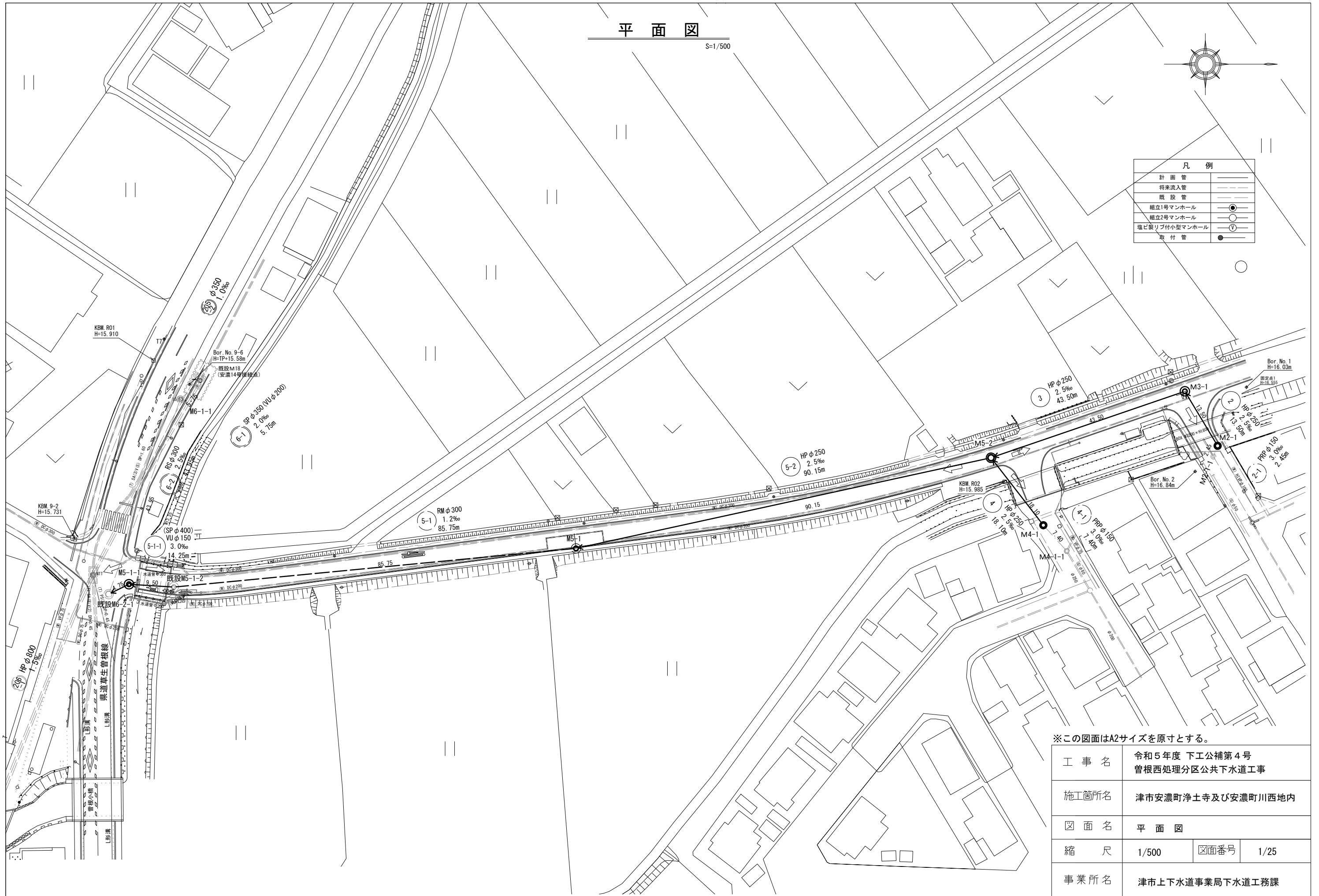


平面図

S=1/500



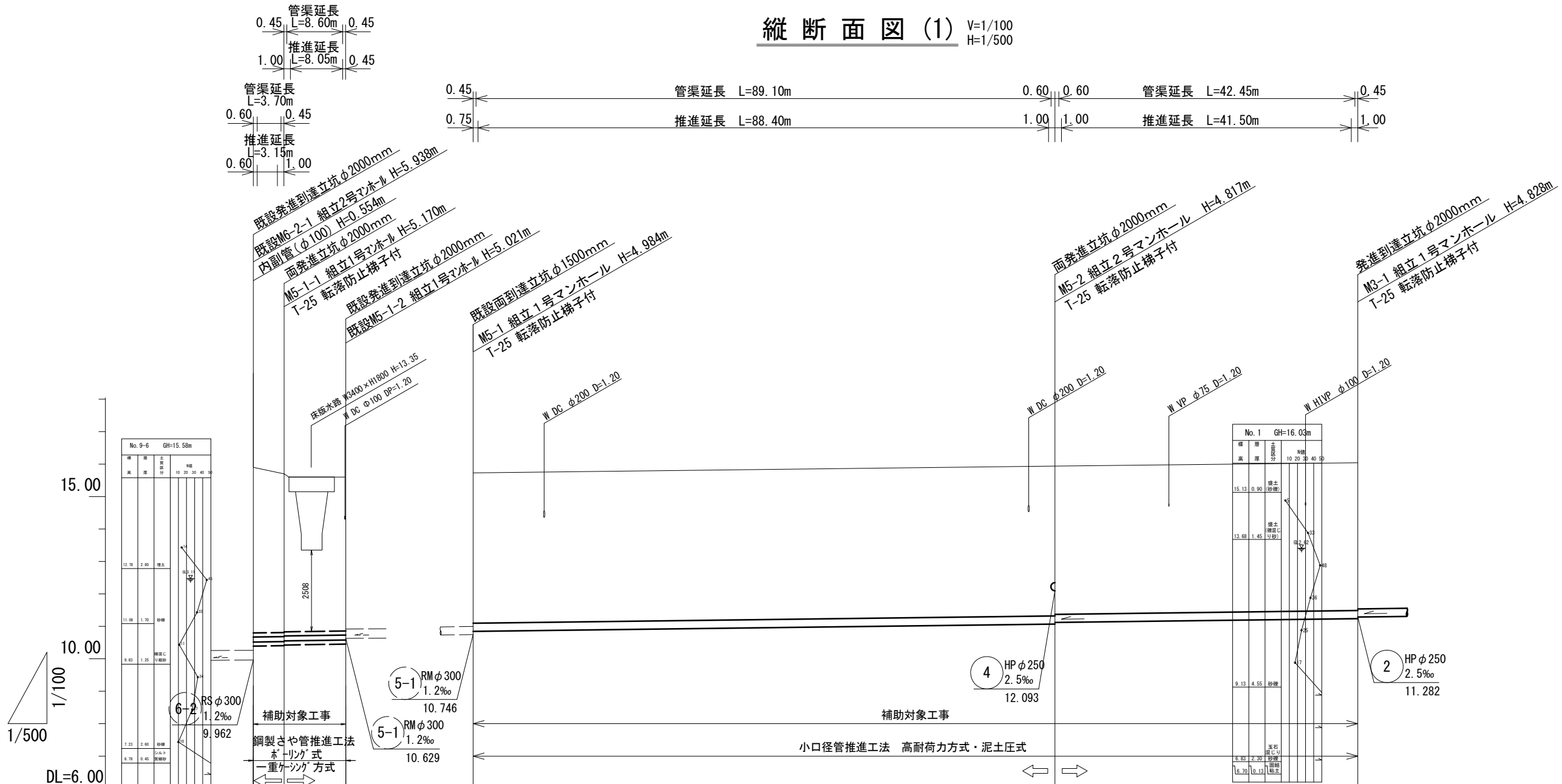
凡例	
計画管	——
将来流入管	---
既設管	——
組立1号マンホール	●
組立2号マンホール	○
塩ビ製リブ付小型マンホール	○
取付管	●



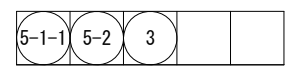
※この図面はA2サイズを原寸とする。

工事名	令和5年度 下工公補第4号 曾根西処理分区公共下水道工事		
施工箇所名	津市安濃町浄土寺及び安濃町川西地内		
図面名	平面図		
縮尺	1/500	図面番号	1/25
事業所名	津市上下水道事業局下水道工務課		

縦断面図 (1) V=1/100 H=1/500



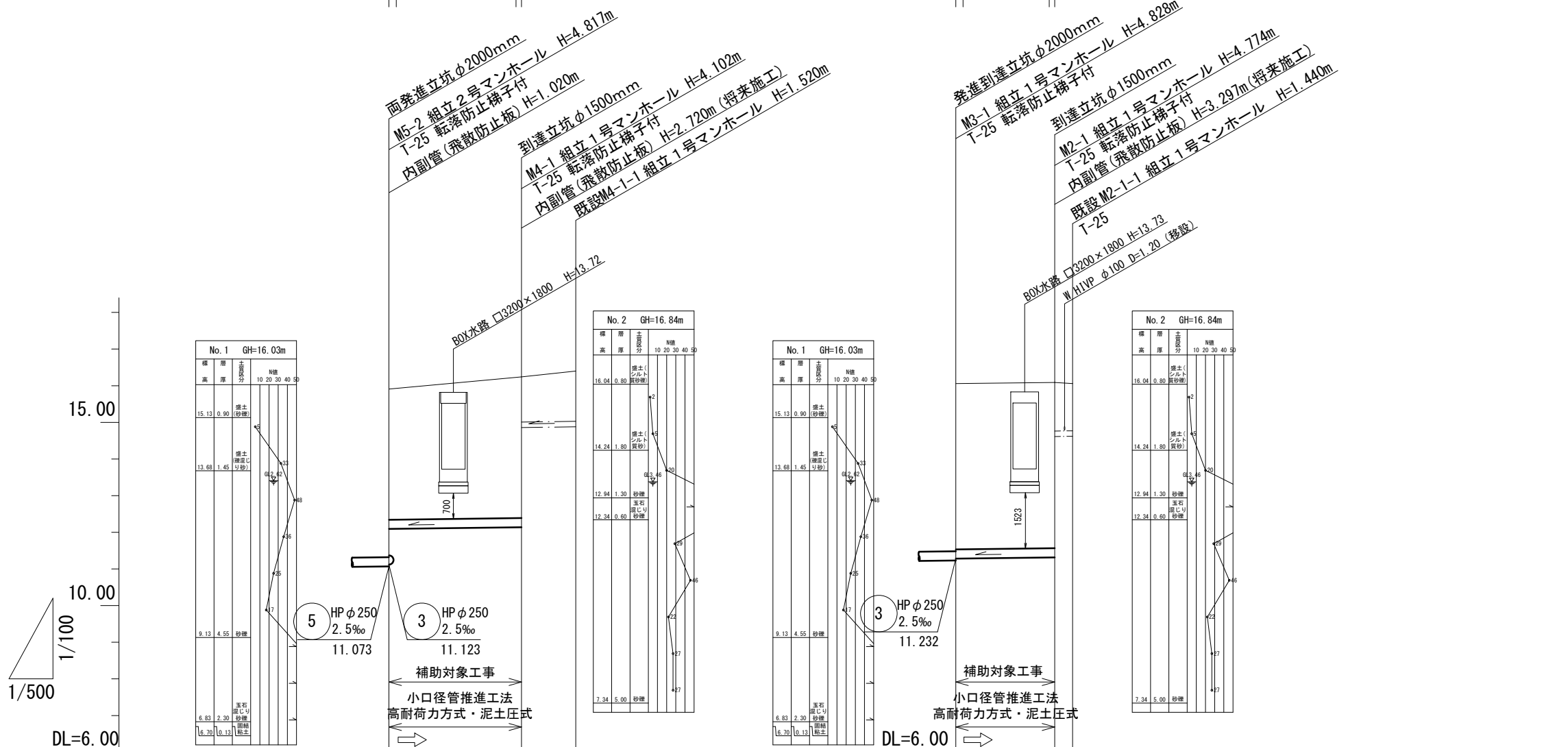
路線記号		(5-1-1) (SP φ400) VU φ150	(5-2) HP φ250 2.5‰ 90.15m	(3) HP φ250 2.5‰ 43.50m	
勾配		3.0‰	2.5‰		
土被り		5.22 5.01 4.99	4.86 4.58	4.51 4.46	4.52
掘削深					
管底高		9.962 10.516 10.530 10.550	10.579 10.629 10.746 10.848	11.073 11.123	11.232
地盤高		15.90 15.70	15.60 15.73	15.89	16.06
追加距離		0.00 4.75	14.25 0.00	90.15	133.85
距離		0.00 4.75	9.50 0.00	90.15	43.50
測点		既設 M6-2-1 M5-1-1	既設 M5-1-2 M5-1	M5-2	M3-1



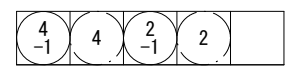
※この図面はA2サイズを原寸とする。

工事名	令和5年度 下工公補第4号 曾根西処理分区公共下水道工事		
施工箇所名	津市安濃町浄土寺及び安濃町川西地内		
図面名	縦断面図 (1)		
縮尺	図示	図面番号	2/25
事業所名	津市上下水道事業局下水道工務課		

縦断面図 (2) V=1/100 H=1/500



路線記号	4	4-1	2	2-1
	HP φ250 2.5‰ 18.10m	PRP φ150 3.0‰ 7.40	HP φ250 2.5‰ 13.50	PRP φ150 3.0‰ 2.45
勾配	2.5‰ 3.0‰		2.5‰ 3.0‰	
土被り	3.49	3.80 1.23	4.47	4.47 1.32 1.29
掘削深		1.49 1.62		1.58 1.54
管底高	12.093	12.138 14.858	11.282	11.316 14.613 14.620
地盤高	15.89	16.24 16.40	16.06	16.09 16.06
追加距離	0.00	18.10 25.50	0.00	13.50 15.95
距離	0.00	18.10 7.40	0.00	13.50 2.45
測点	M5-2	M4-1 M4-1-1	M3-1	M2-1 M2-1-1

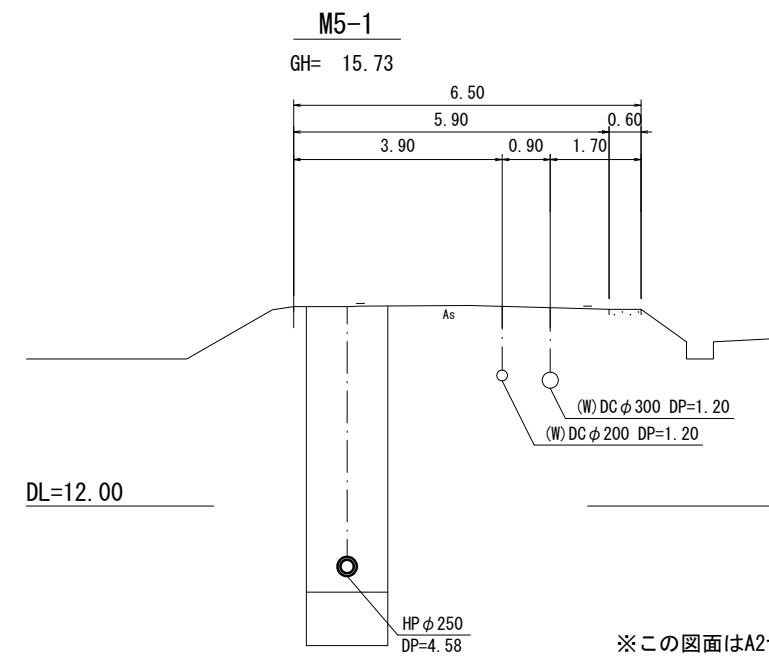
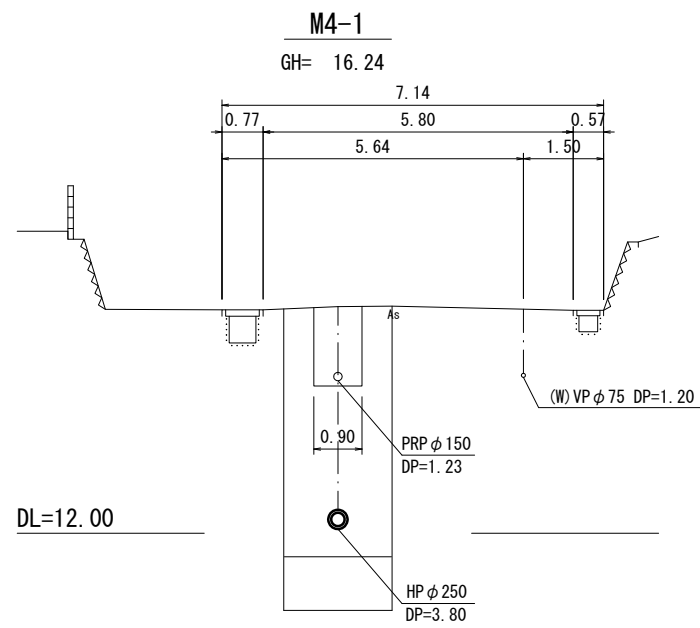
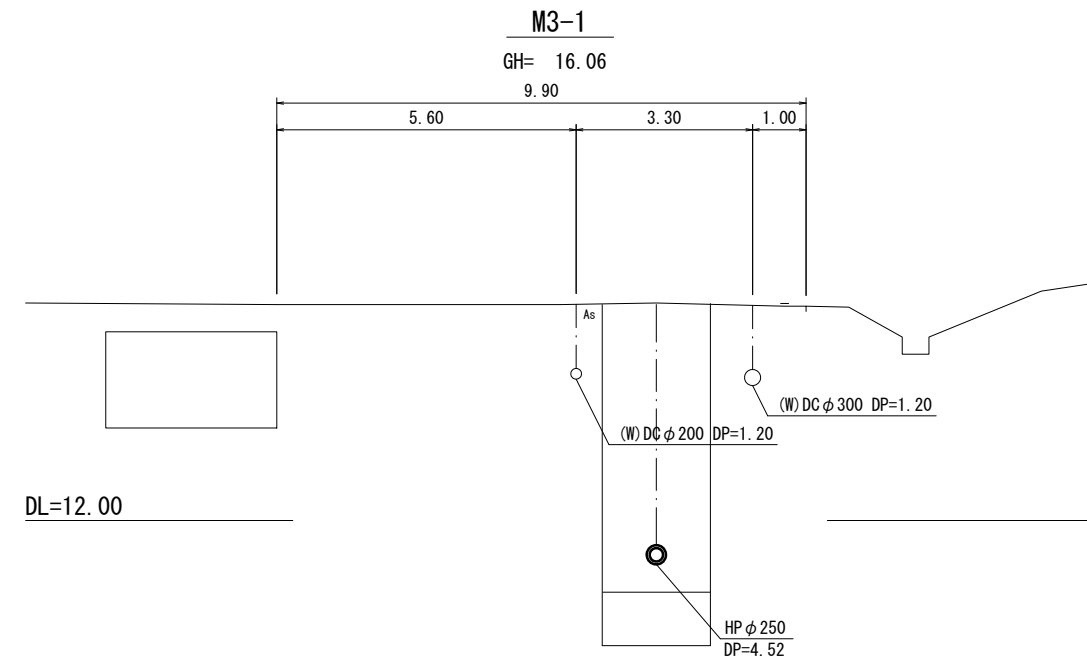
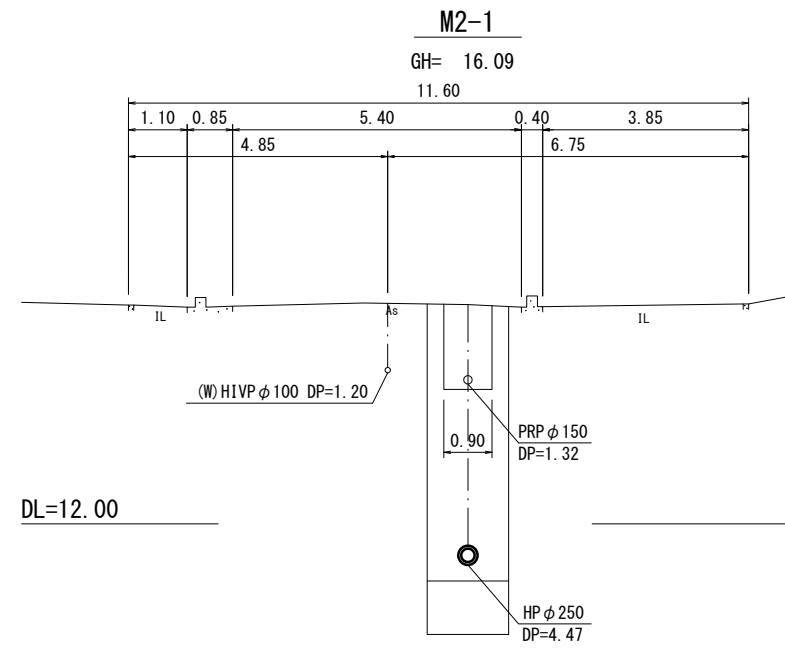


※この図面はA2サイズを原寸とする。

工事名	令和5年度 下工公補第4号 曾根西処理分区公共下水道工事		
施工箇所名	津市安濃町浄土寺及び安濃町川西地内		
図面名	縦断面図 (2)		
縮尺	図示	図面番号	3/25
事業所名	津市上下水道事業局下水道工務課		

横断面図

S=1/100



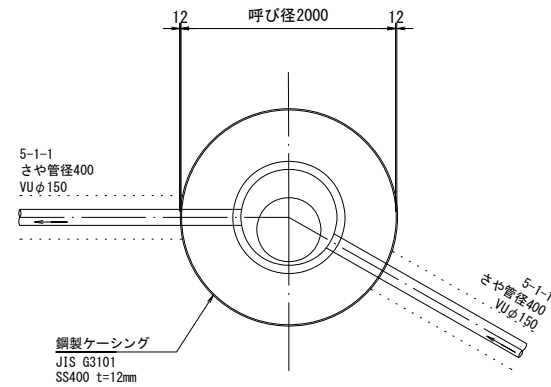
※この図面はA2サイズを原寸とする。

工事名	令和5年度 下工公補第4号 曾根西処理分区公共下水道工事		
施工箇所名	津市安濃町浄土寺及び安濃町川西地内		
図面名	横断面図		
縮尺	1/100	図面番号	4/25
事業所名	津市上下水道事業局下水道工務課		

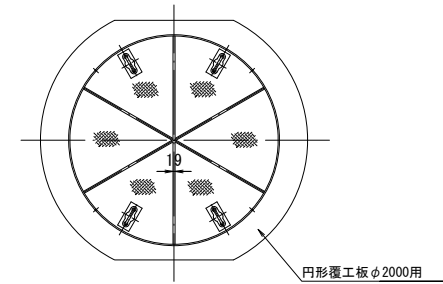
M5-1-1 両発進立坑仮設図

S=1/50

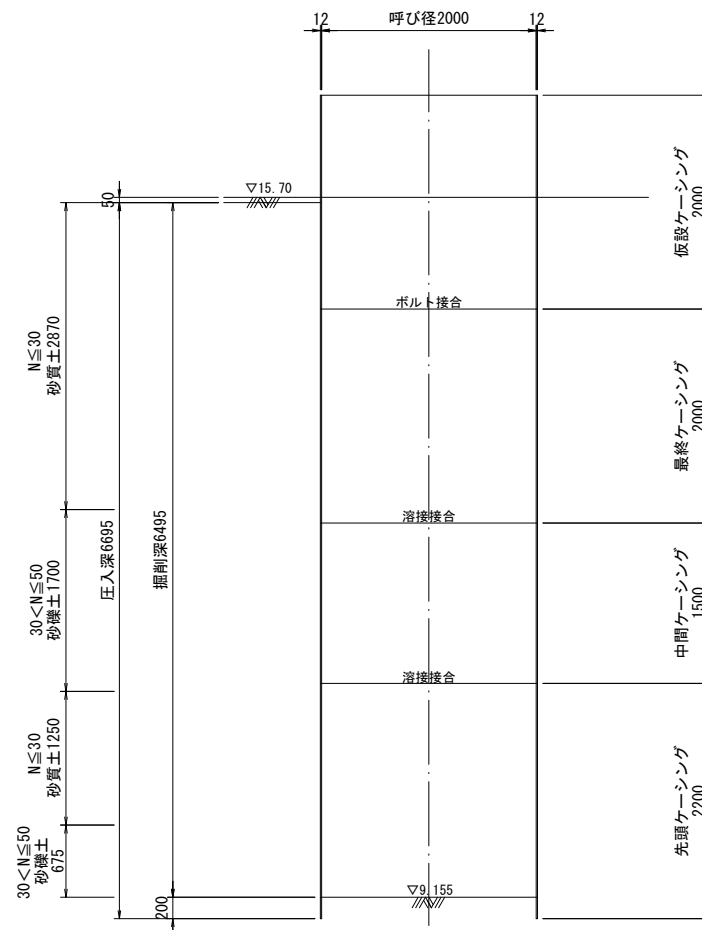
平面図



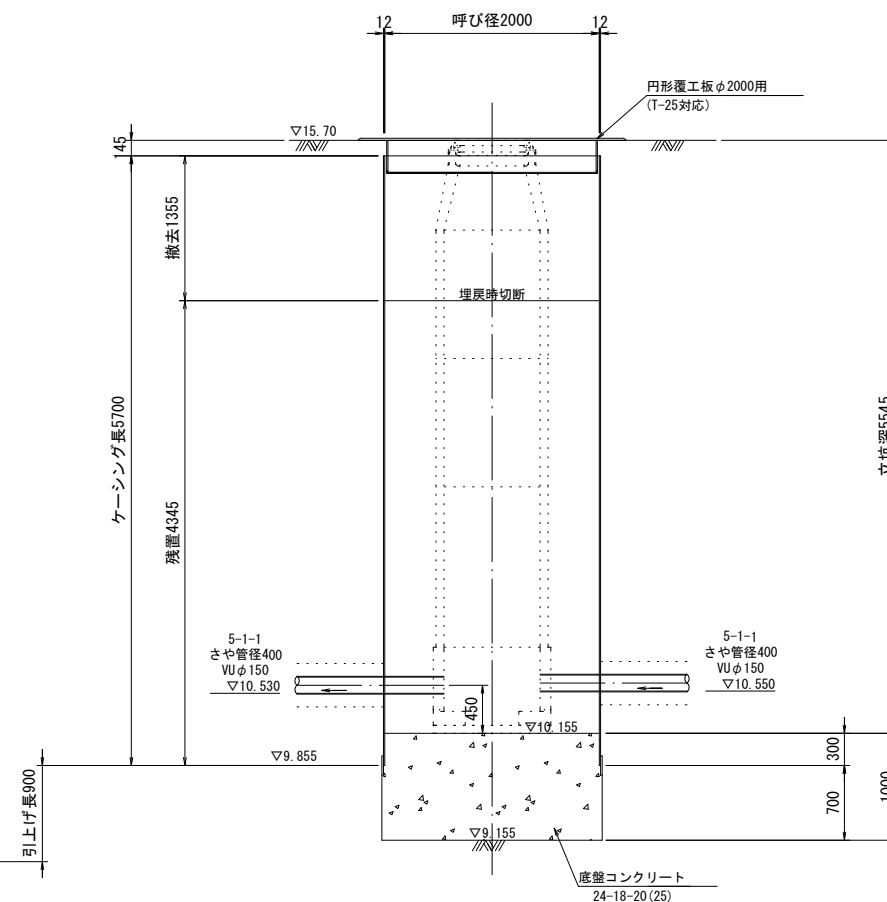
覆工平面図



圧入掘削完了図



築造完了図



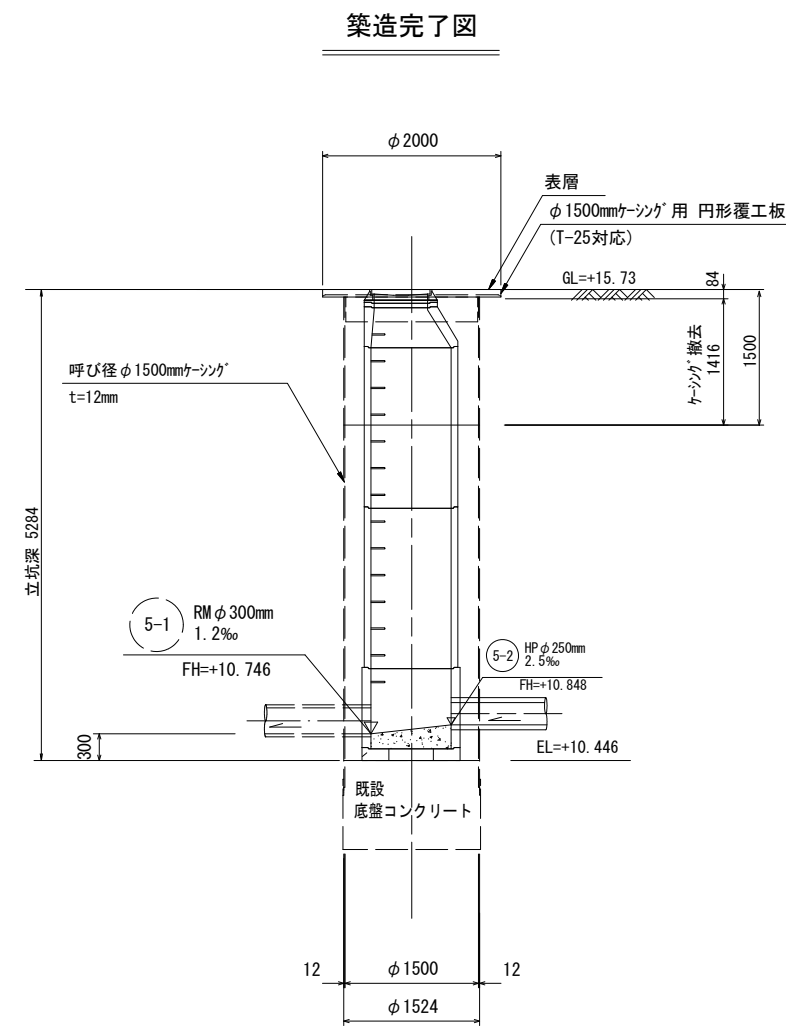
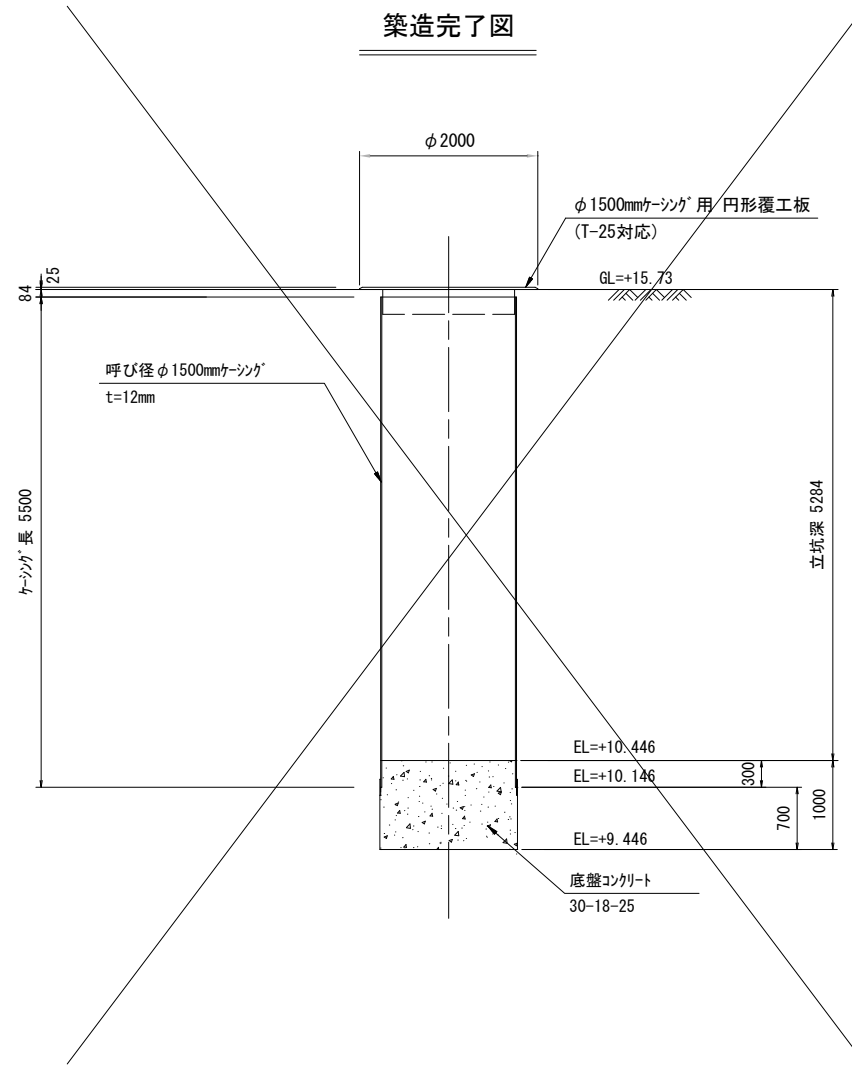
No. 9-6		GH=15.58m	
標高	層厚	土質区分	N値
			10 20 30 40 50
12.78	2.80	礫混じり砂埋土	14
11.08	1.70	砂礫	33
9.83	1.25	礫混じり粗砂	11
7.23	2.60	砂礫	34

※この図面はA2サイズを原寸とする。 参考

工事名	令和5年度 下工公補第4号 曾根西処理分区公共下水道工事		
施工箇所名	津市安濃町浄土寺及び安濃町川西地内		
図面名	M5-1-1 両発進立坑仮設図		
縮尺	1/50	図面番号	5/25
事業所名	津市上下水道事業局下水道工務課		

M5-1 両到達立坑仮設図

S=1/60



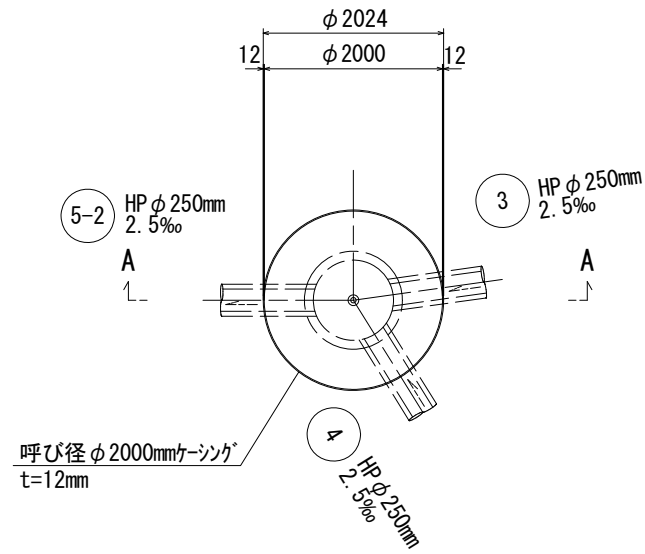
※この図面はA2サイズを原寸とする。 参考

工事名	令和5年度 下工公補第4号 曾根西処理分区公共下水道工事		
施工箇所名	津市安濃町浄土寺及び安濃町川西地内		
図面名	M5-1 両到達立坑仮設図		
縮尺	1/60	図面番号	6/25
事業所名	津市上下水道事業局下水道工務課		

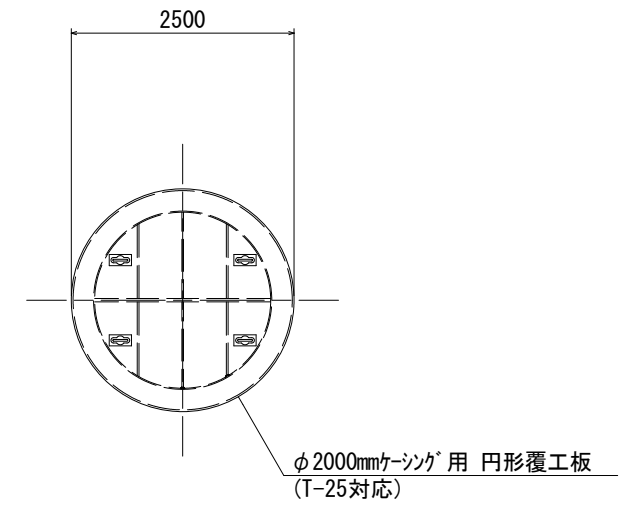
M5-2 両発進立坑仮設図

S=1/60

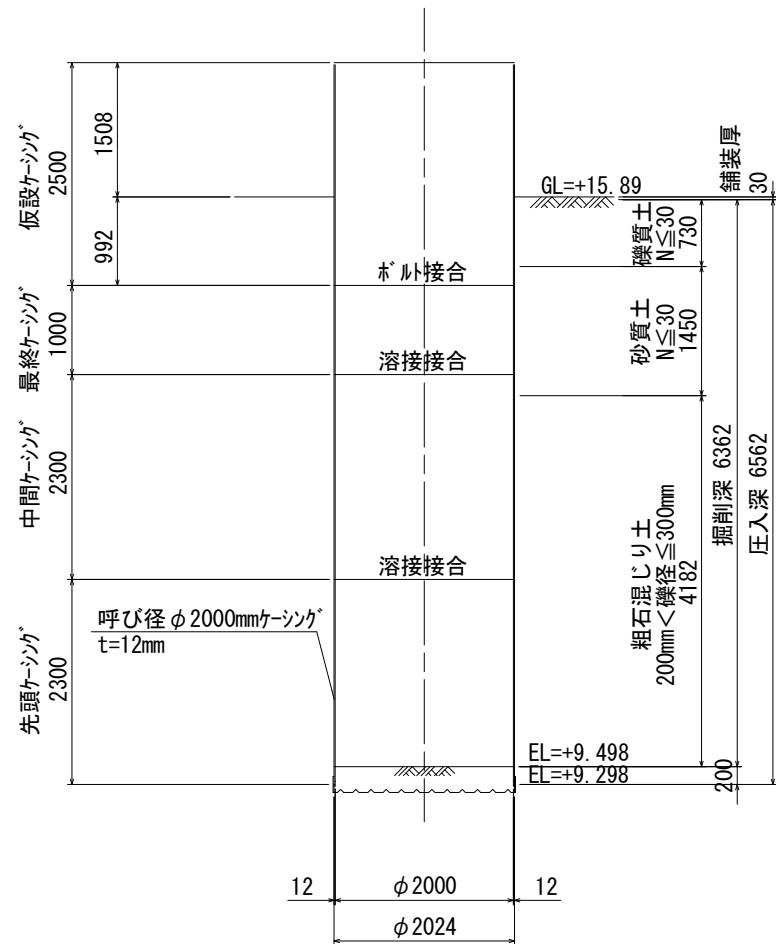
平面図



円形覆工板

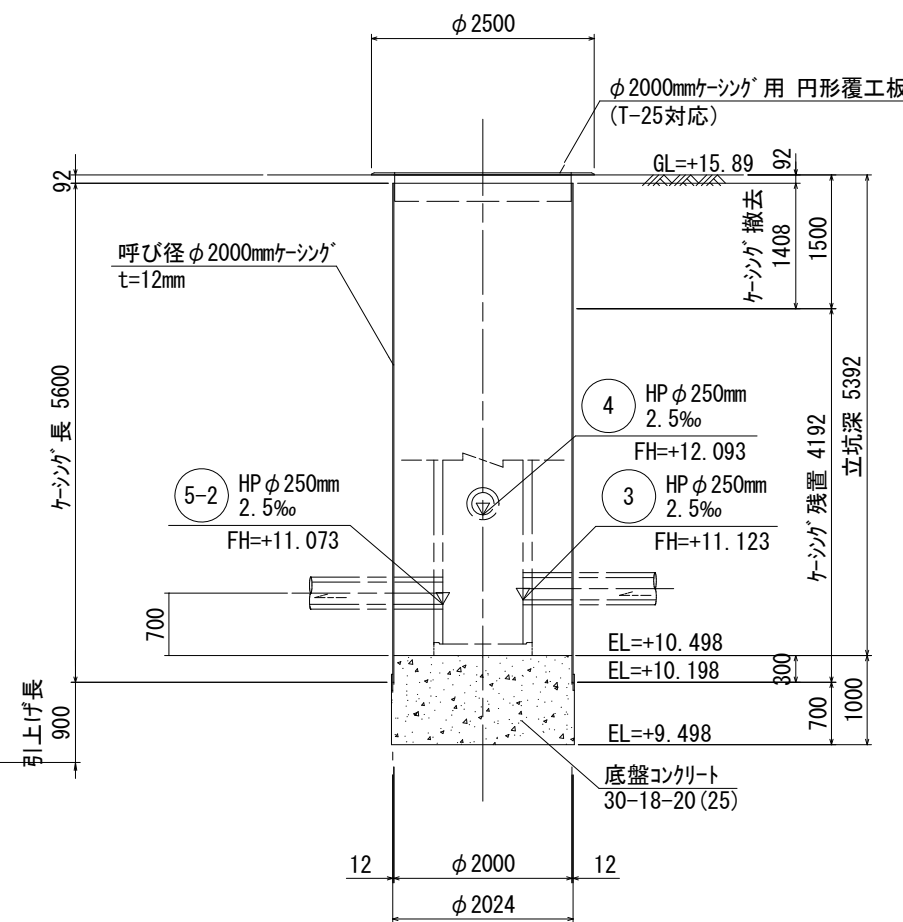


圧入掘削完了図



No. 1 GH=16.03m				N値				
標高	層厚	土質区分		10	20	30	40	50
15.13	0.90	盛土(砂礫)	5					
13.68	1.45	盛土(礫混じり砂)	33					
			25					
			36					
			17					
9.13	4.55	砂礫						
6.83	2.30	玉石混じり砂礫						
6.70	0.13	固結粘土						

A - A



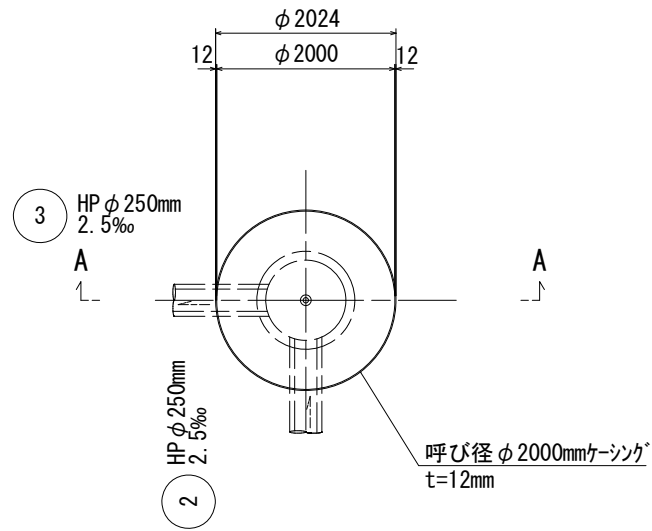
※この図面はA2サイズを原寸とする。 参考

工事名	令和5年度 下工公補第4号 曾根西処理分区公共下水道工事		
施工箇所名	津市安濃町浄土寺及び安濃町川西地内		
図面名	M5-2 両発進立坑仮設図		
縮尺	1/60	図面番号	7/25
事業所名	津市上下水道事業局下水道工務課		

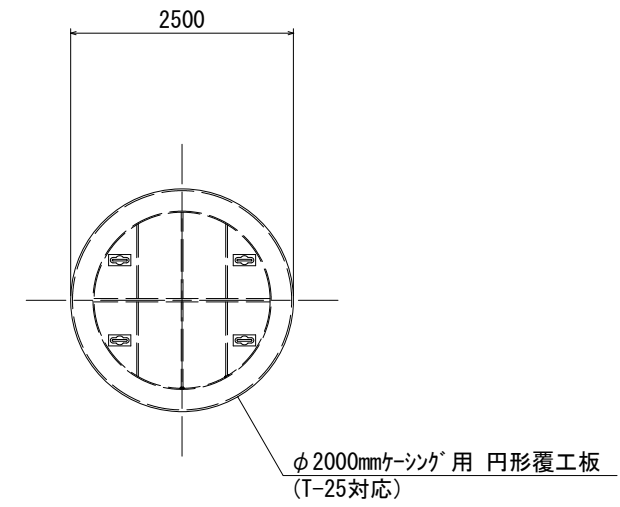
M3-1 発進到達立坑仮設図

S=1/60

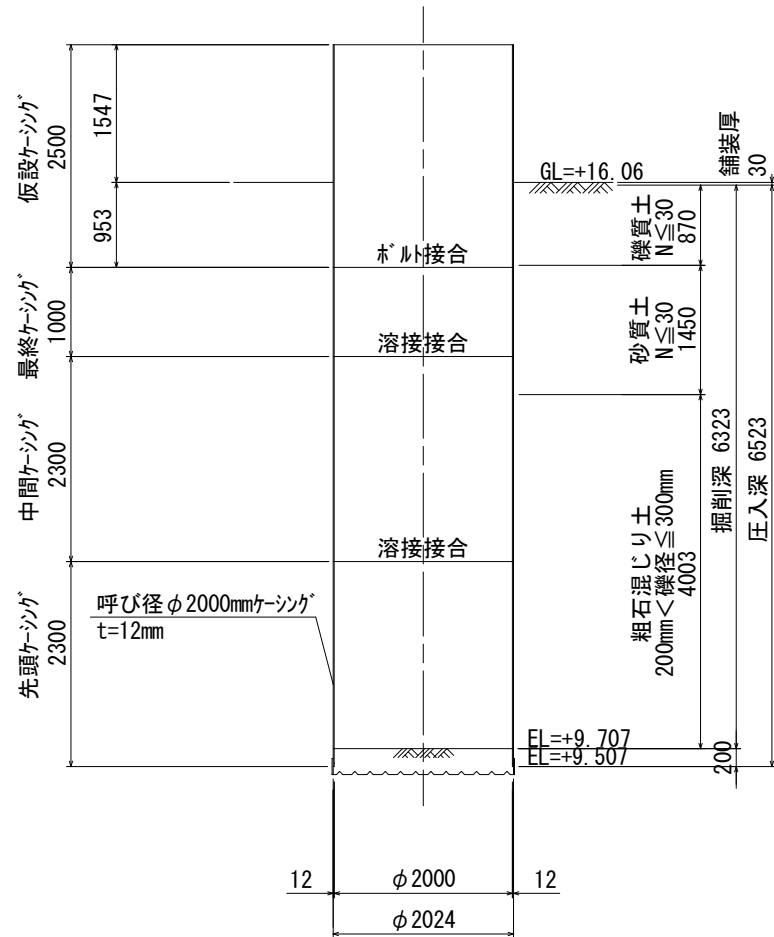
平面図



円形覆工板

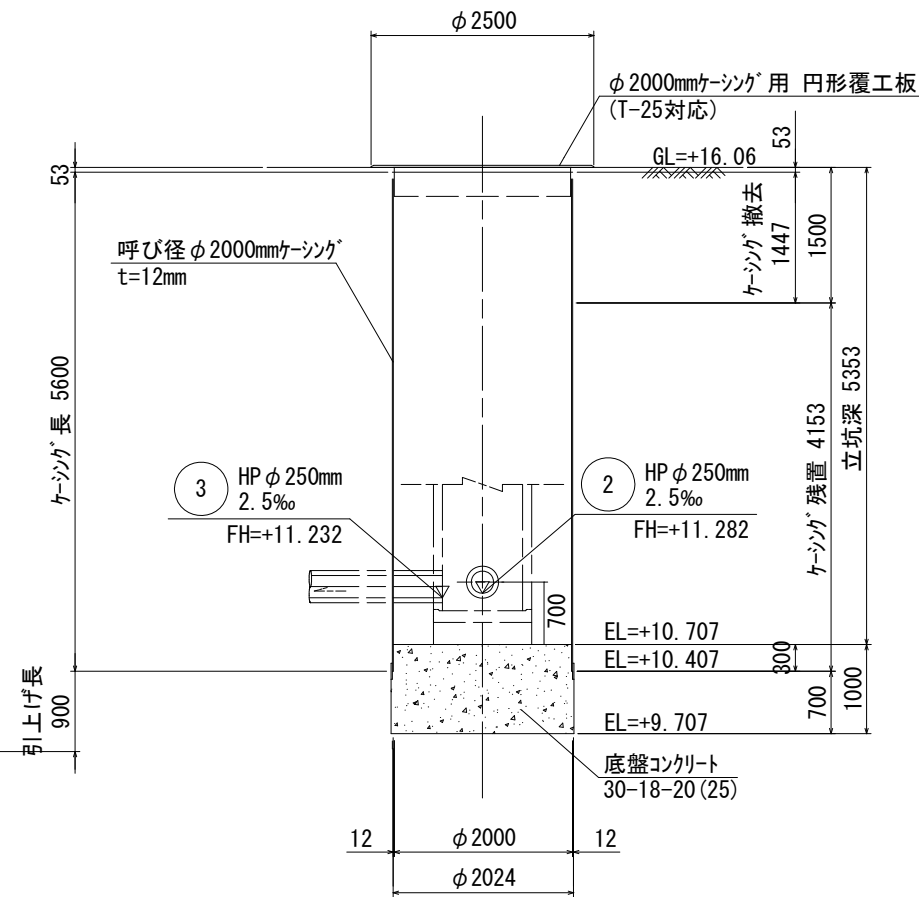


圧入掘削完了図



No. 1		GH=16.03m		N値			
標高	層厚	土質区分	10	20	30	40	50
15.13	0.90	盛土(砂礫)					
13.68	1.45	盛土(礫混じり砂)	45	33			
9.13	4.55	砂礫	17	25	36	48	
6.83	2.30	玉石混じり砂礫					
6.70	0.13	固結粘土					

A - A



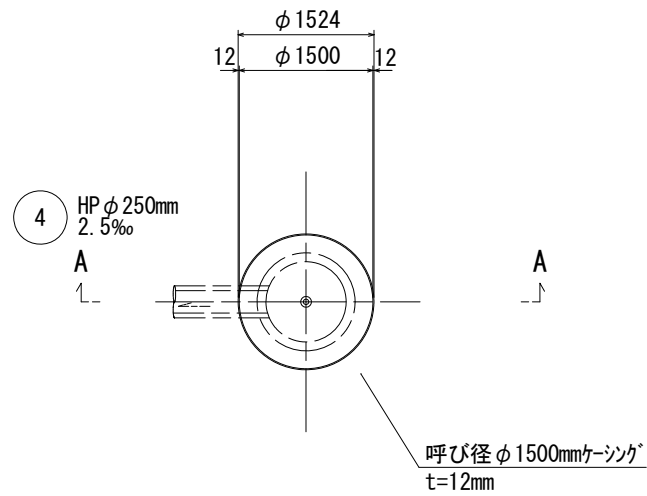
※この図面はA2サイズを原寸とする。 参考

工事名	令和5年度 下工公補第4号 曾根西処理分区公共下水道工事		
施工箇所名	津市安濃町浄土寺及び安濃町川西地内		
図面名	M3-1 発進到達立坑仮設図		
縮尺	1/60	図面番号	8/25
事業所名	津市上下水道事業局下水道工務課		

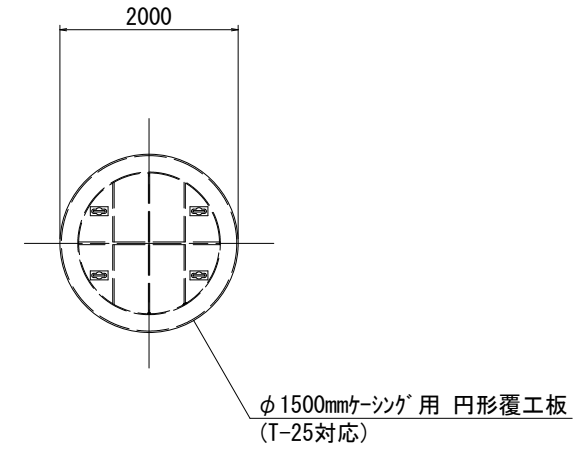
M4-1 到達立坑仮設図

S=1/60

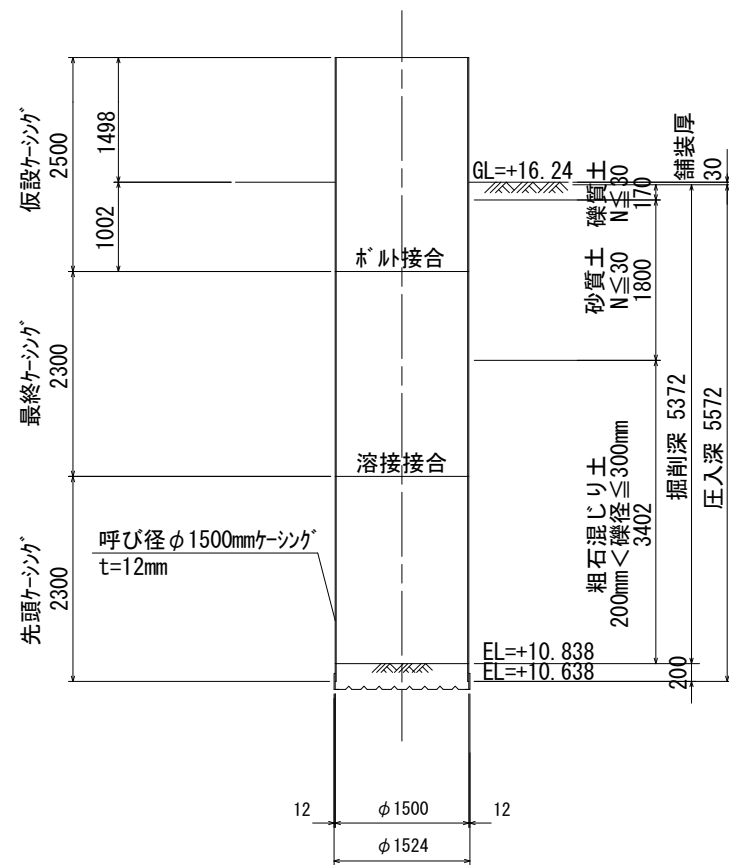
平面図



円形覆工板

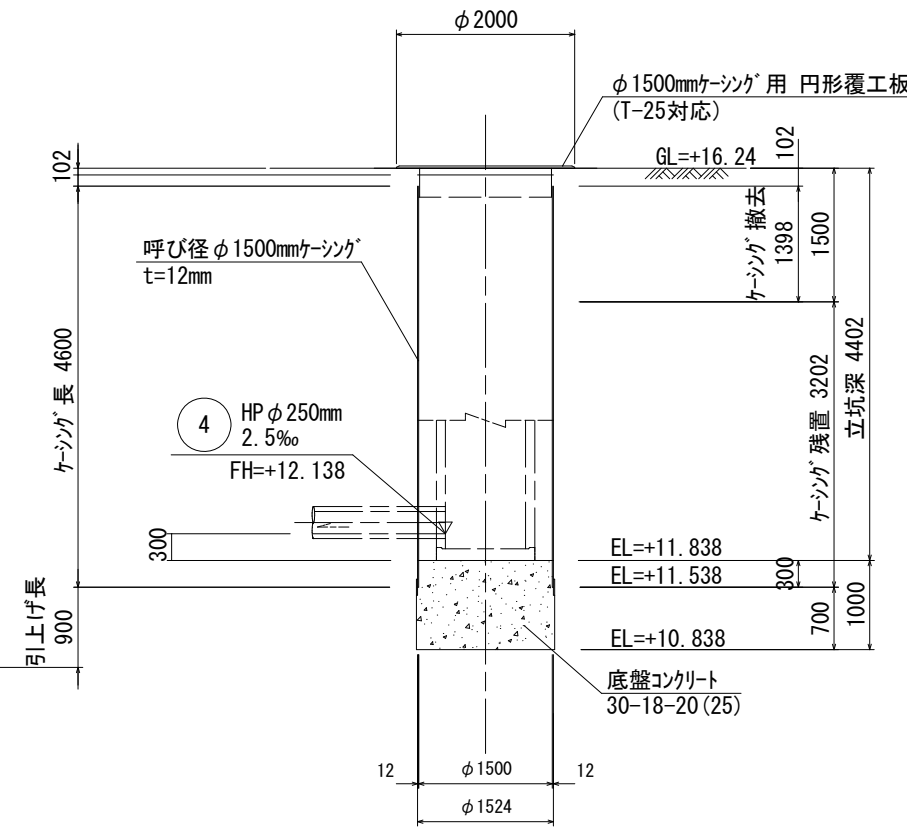


圧入掘削完了図



No. 2		GH=16.84m	
標高	層厚	土質区分	N値
16.04	0.80	盛土(シルト質砂礫)	10 20 30 40 50
14.24	1.80	盛土(シルト質砂)	2 4 5
12.94	1.30	砂礫	20
12.34	0.60	玉石混じり砂礫	20
7.34	5.00	砂礫	27 27

A - A



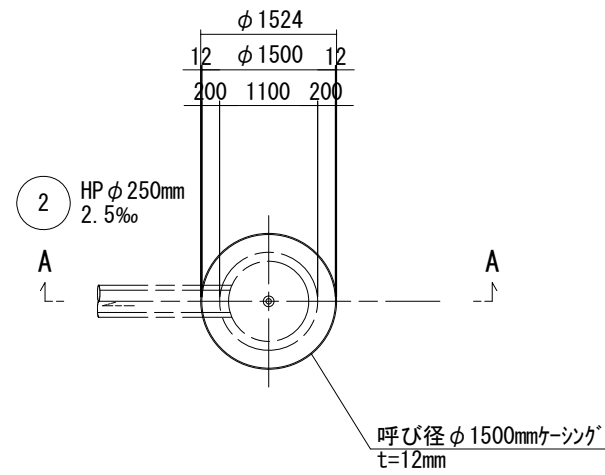
※この図面はA2サイズを原寸とする。 参考

工事名	令和5年度 下工公補第4号 曾根西処理分区公共下水道工事		
施工箇所名	津市安濃町浄土寺及び安濃町川西地内		
図面名	M4-1 到達立坑仮設図		
縮尺	1/60	図面番号	9/25
事業所名	津市上下水道事業局下水道工務課		

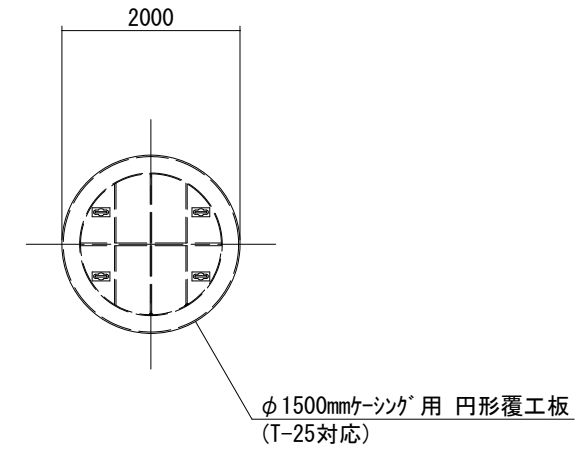
M2-1 到達立坑仮設図

S=1/60

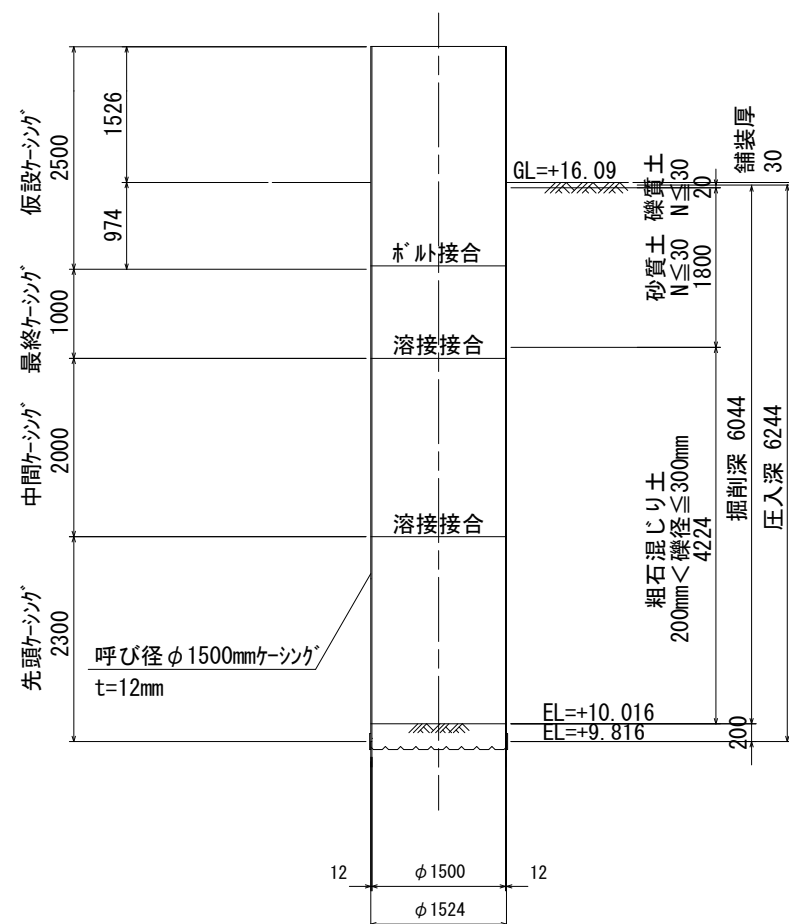
平面図



円形覆工板

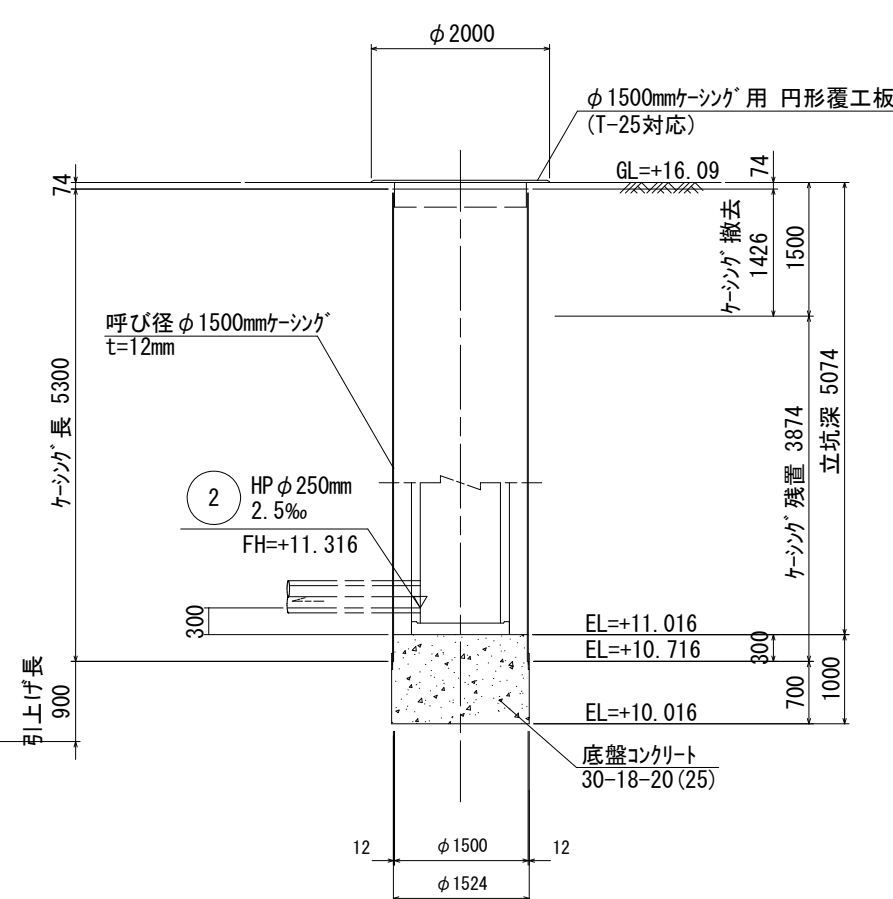


圧入掘削完了図



No. 2		GH=16.84m	
標高	層厚	土質	N値
			10 20 30 40 50
16.04	0.80	盛土(シルト質砂)	2
14.24	1.80	盛土(シルト質砂)	5
12.94	1.30	砂礫	20
12.34	0.60	玉石混じり砂礫	46
7.34	5.00	砂礫	27

A - A



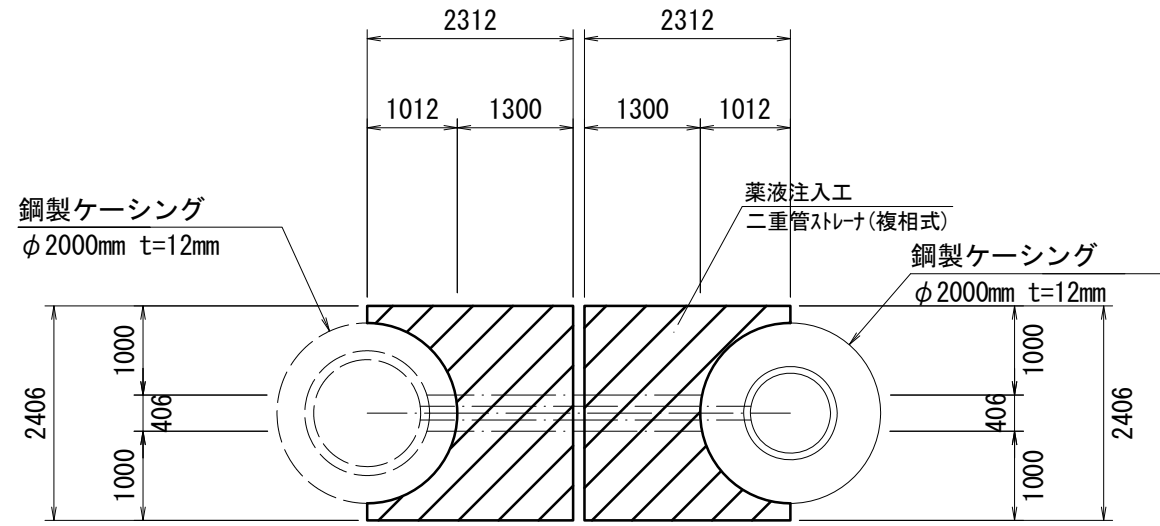
※この図面はA2サイズを原寸とする。 参考

工事名	令和5年度 下工公補第4号 曾根西処理分区公共下水道工事		
施工箇所名	津市安濃町浄土寺及び安濃町川西地内		
図面名	M2-1 到達立坑仮設図		
縮尺	1/60	図面番号	10/25
事業所名	津市上下水道事業局下水道工務課		

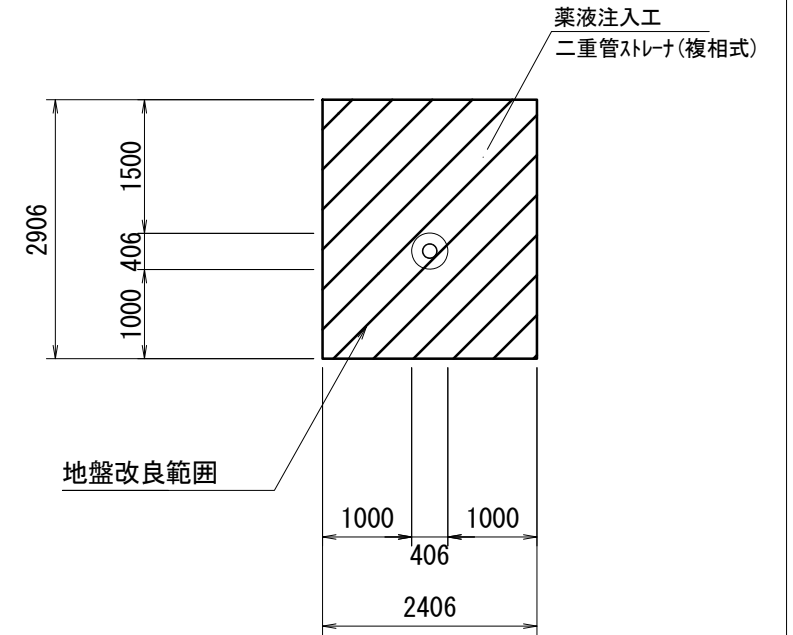
5-1-1路線 薬液注入工図(1)

(5-1-1路線:M6-2-1~M5-1-1) S=1/60

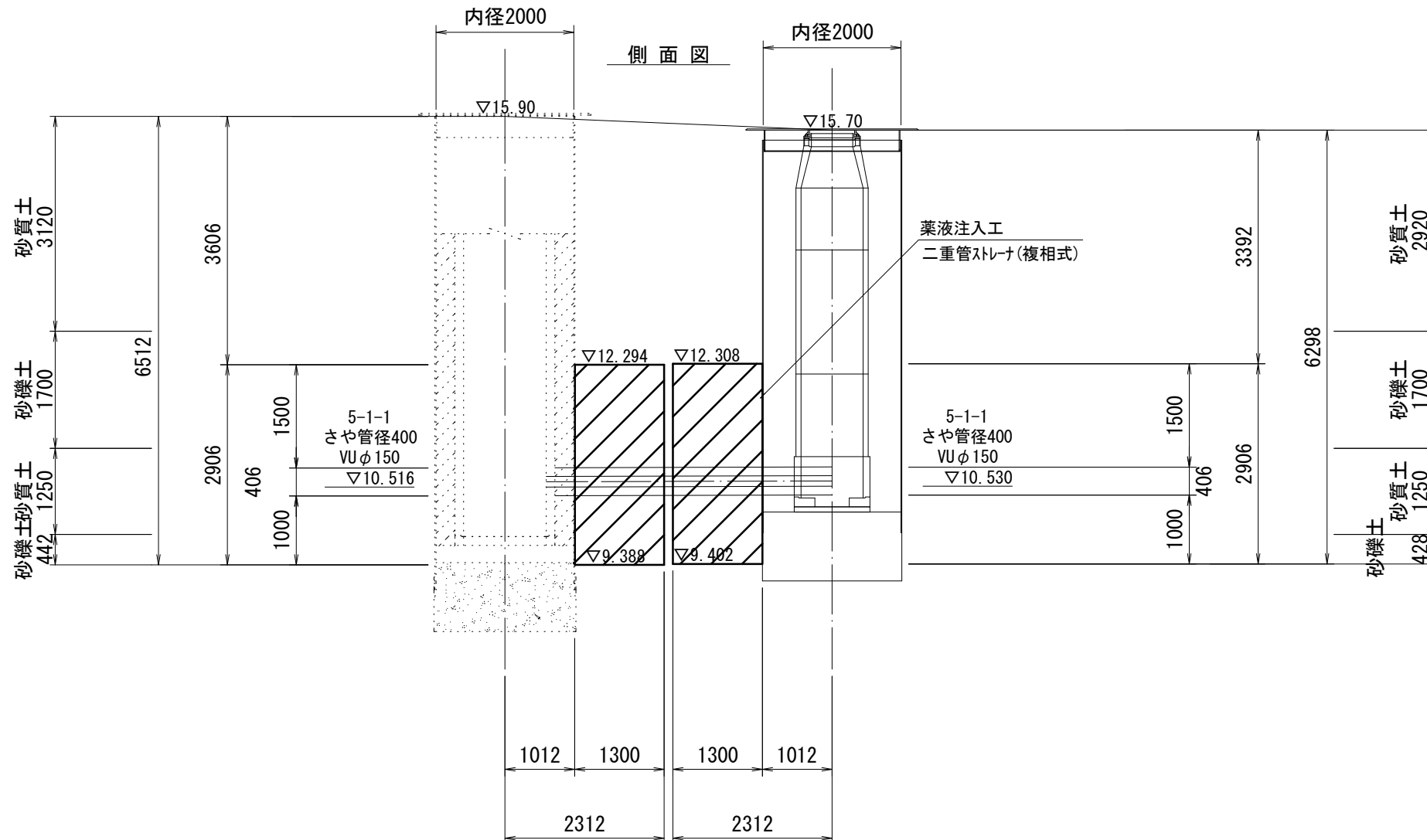
平面図



断面図



側面図



No. 9-6		GH=15.58m	
標高	層厚	土質区分	N値
12.78	2.80	埋土	10 20 30 40 50
11.08	1.70	砂礫	11
9.83	1.25	硬湿り細砂	11
7.23	2.60	砂礫	10
6.78	0.45	シルト質細砂	10
5.63	1.15	砂礫	10
5.08	0.55	シルト混じり細砂	10

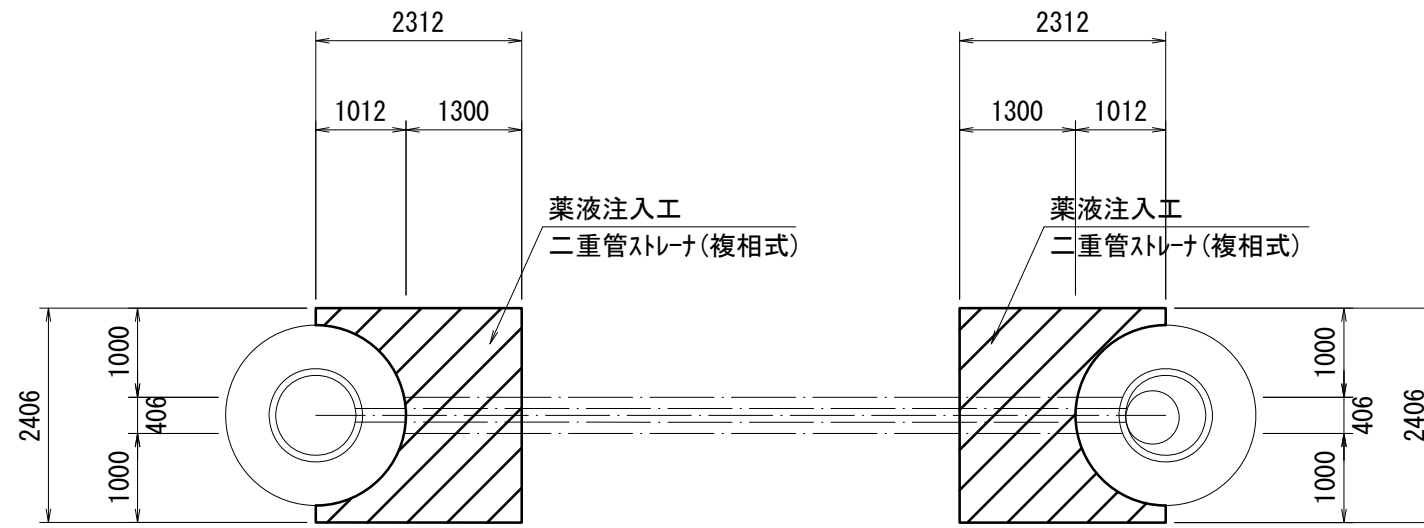
※この図面はA2サイズを原寸とする。 参考

工事名	令和5年度 下工公補第4号 曾根西処理分区公共下水道工事		
施工箇所名	津市安濃町浄土寺及び安濃町川西地内		
図面名	5-1-1路線 薬液注入工図(1)		
縮尺	1/60	図面番号	11/25
事業所名	津市上下水道事業局下水道工務課		

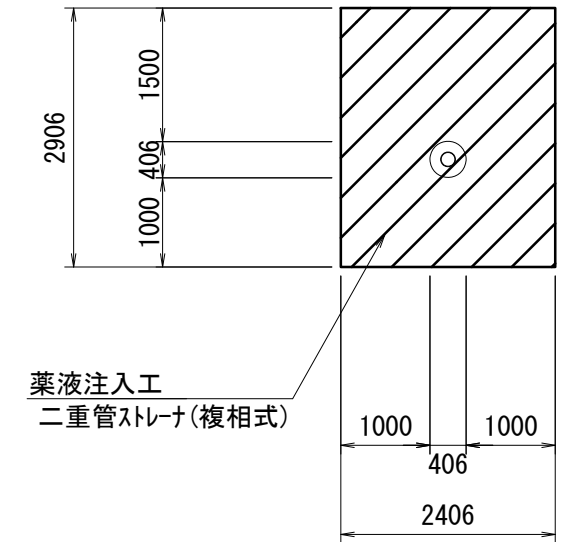
5-1-1路線 薬液注入工図(2)

(5-1-1路線:M5-1-1~M5-1-2) S=1/60

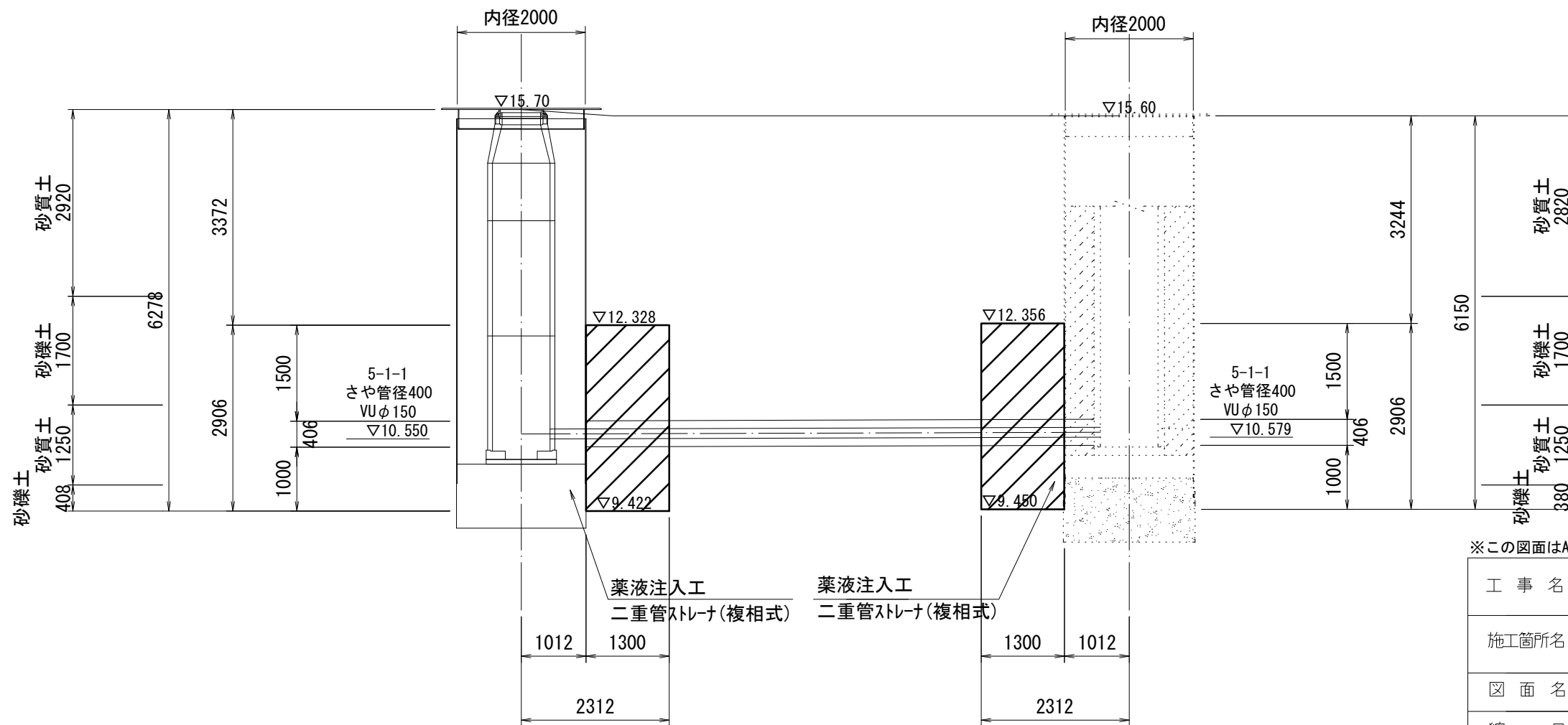
平面図



断面図



側面図



No. 9-6		GH=15.58m	
標高	層厚	土質区分	N値
			10 20 30 40 50
12.78	2.80	埋土	
11.08	1.70	砂礫	
9.83	1.25	礫混じり粗砂	
7.23	2.60	砂礫	
6.78	0.45	シルト質細砂	
5.63	1.15	砂礫	
5.08	0.55	シルト混じり細砂	

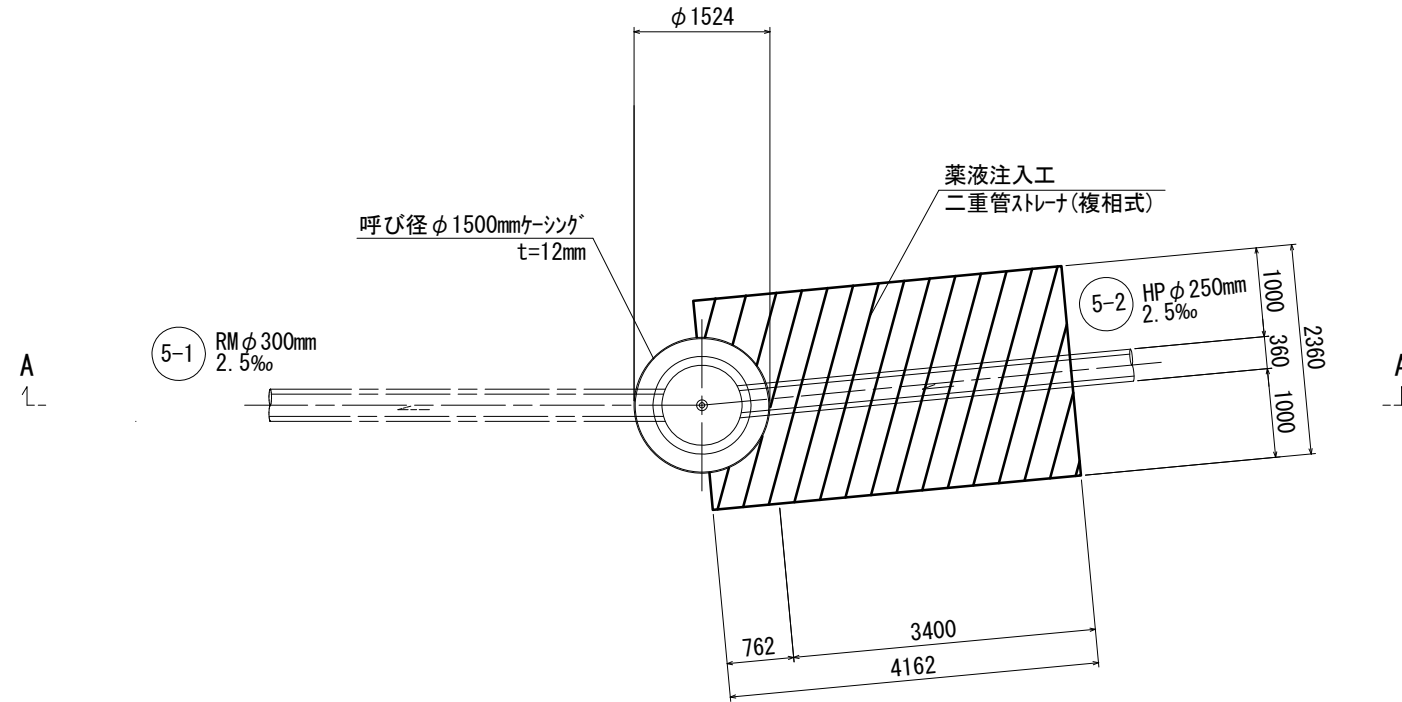
※この図面はA2サイズを原寸とする。 参考

工事名	令和5年度 下工公補第4号 曾根西処理分区公共下水道工事		
施工箇所名	津市安濃町浄土寺及び安濃町川西地内		
図面名	5-1-1路線 薬液注入工図(2)		
縮尺	1/60	図面番号	12/25
事業所名	津市上下水道事業局下水道工務課		

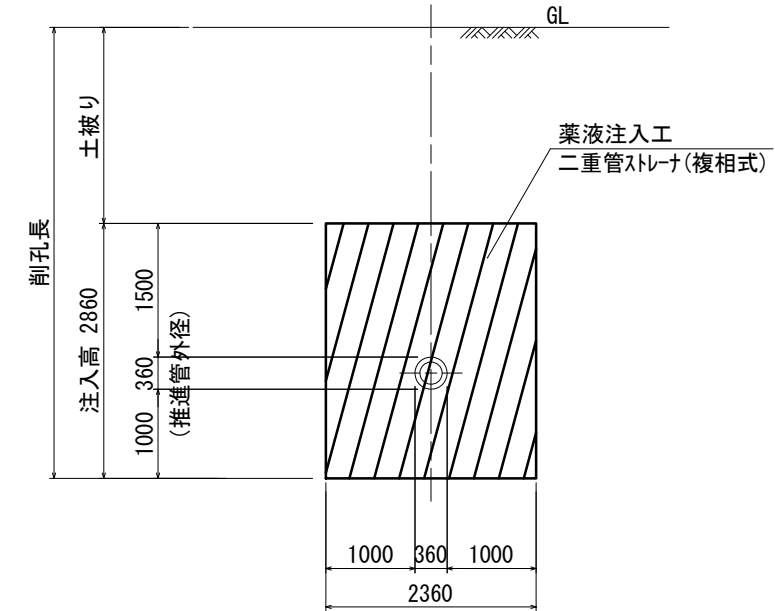
M5-1 両到達立坑 薬液注入工図

S=1/60

平面図

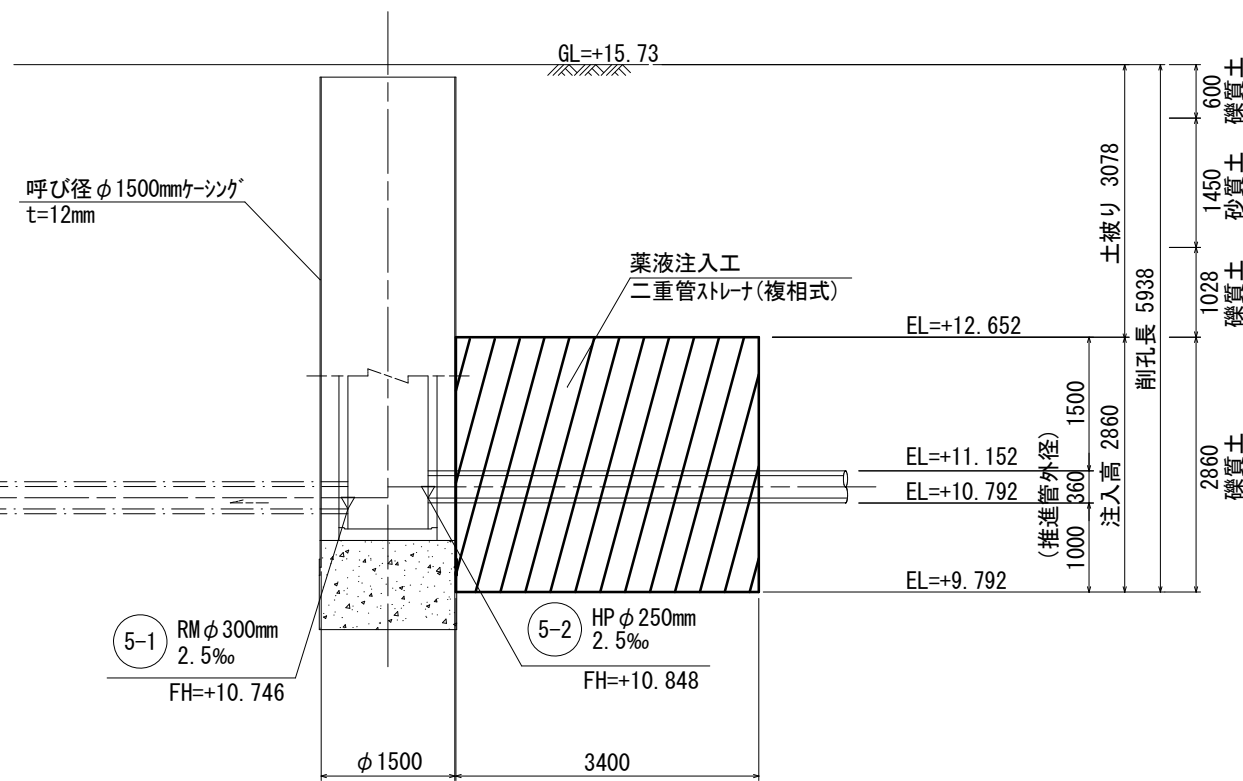


断面図



A - A

No. 1 GH=16.03m		土管区分		N値				
標高	層厚			10	20	30	40	50
15.13	0.90	盛土(砂礫)						
13.68	1.45	盛土(礫混じり砂)						
9.13	4.55	砂礫						
6.83	2.30	玉石混じり砂礫						
6.70	0.13	固結粘土						



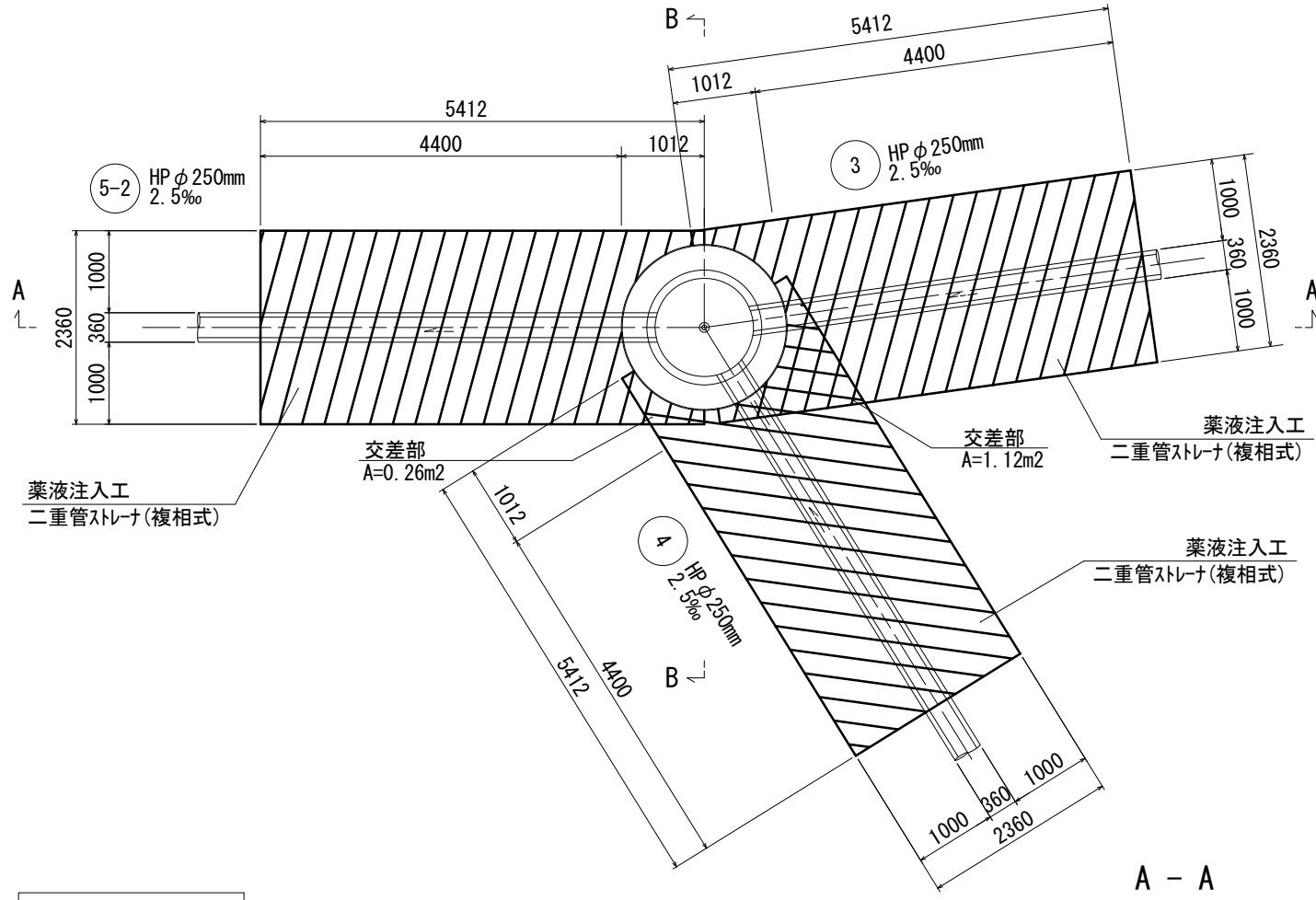
※この図面はA2サイズを原寸とする。 参考

工事名	令和5年度 下工公補第4号 曾根西処理分区公共下水道工事		
施工箇所名	津市安濃町浄土寺及び安濃町川西地内		
図面名	M5-1 両到達立坑 薬液注入工図		
縮尺	1/60	図面番号	13/25
事業所名	津市上下水道事業局下水道工務課		

M5-2 両発進立坑 薬液注入工図

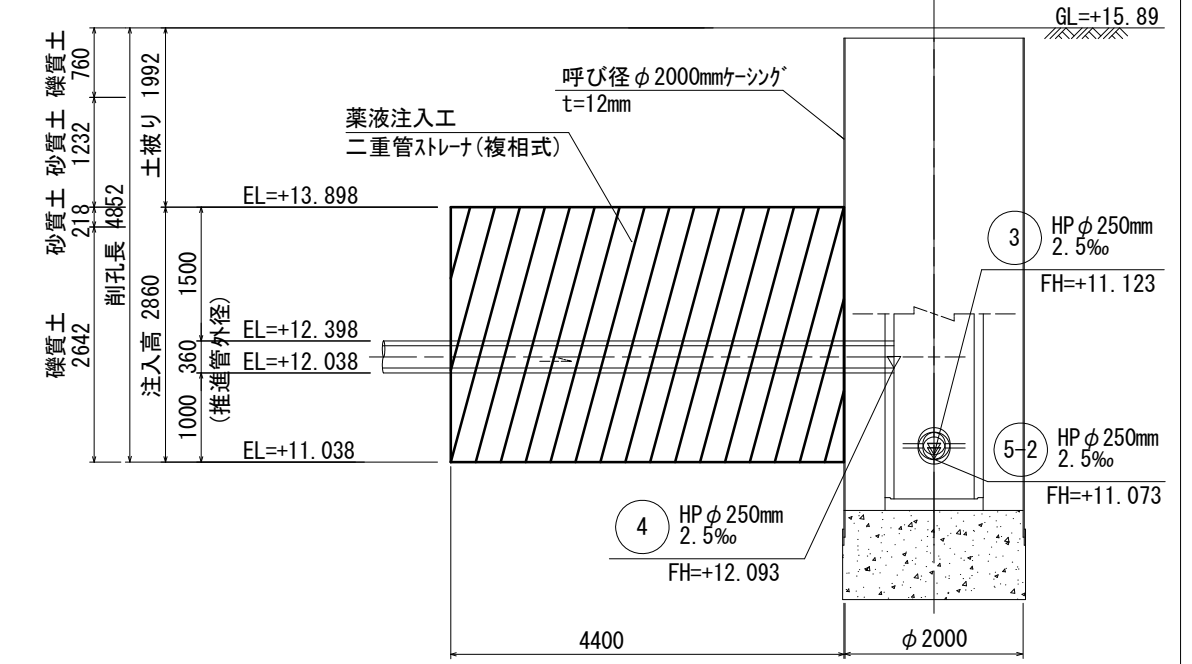
S=1/60

平面図



標高	層厚	土質	N値					
			10	20	30	40	50	
15.13	0.90	盛土(砂礫)						
13.68	1.45	盛土(礫混じり砂)	4.5	3.3				
9.13	4.55	砂礫						
6.83	2.30	玉石混じり砂礫						
6.70	0.13	固結粘土						

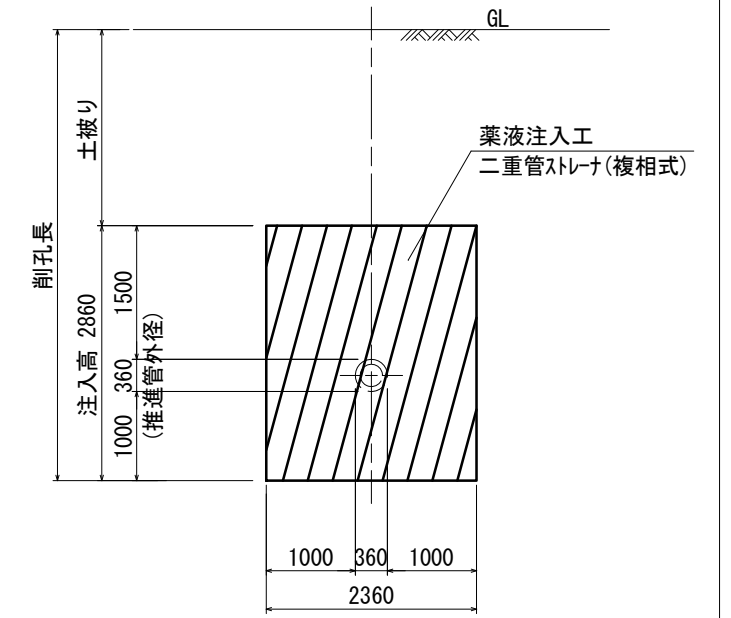
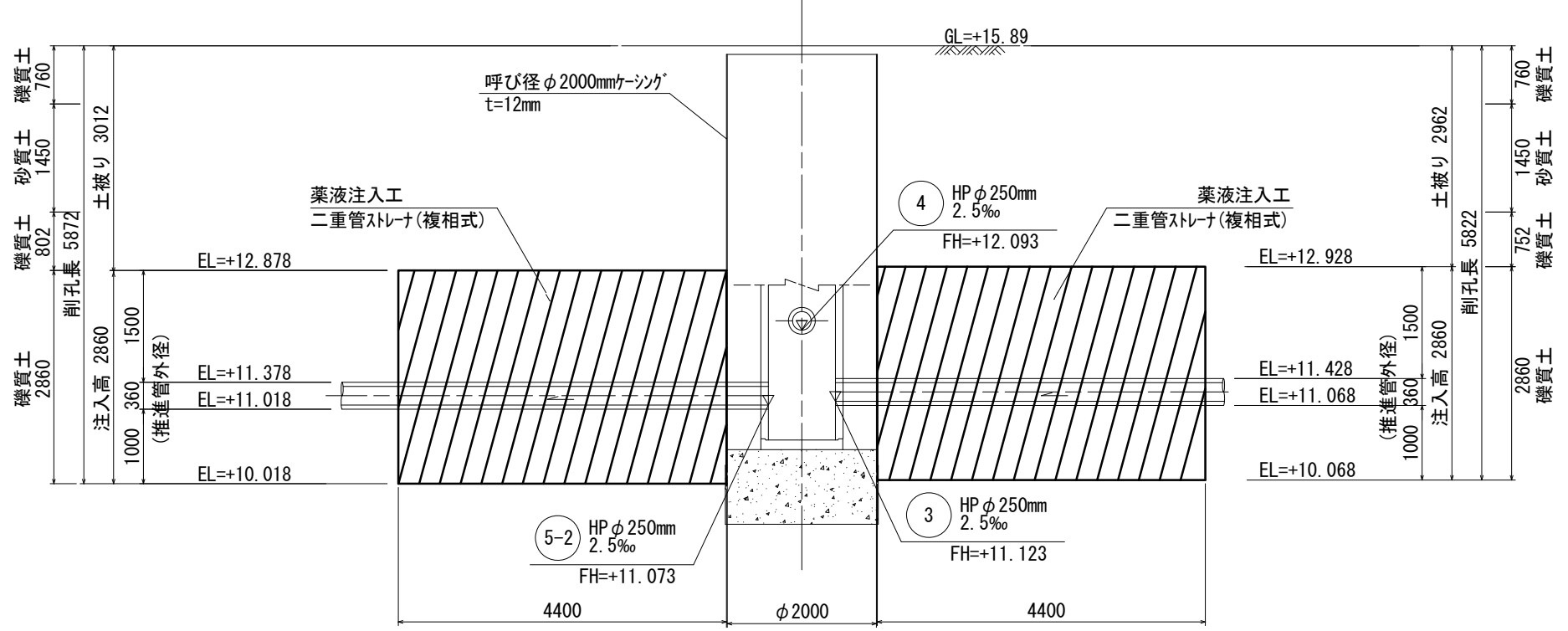
B - B



断面図

標高	層厚	土質	N値				
			10	20	30	40	50
15.13	0.90	盛土(砂礫)					
13.68	1.45	盛土(礫混じり砂)	4.5	3.3			
9.13	4.55	砂礫					
6.83	2.30	玉石混じり砂礫					
6.70	0.13	固結粘土					

A - A



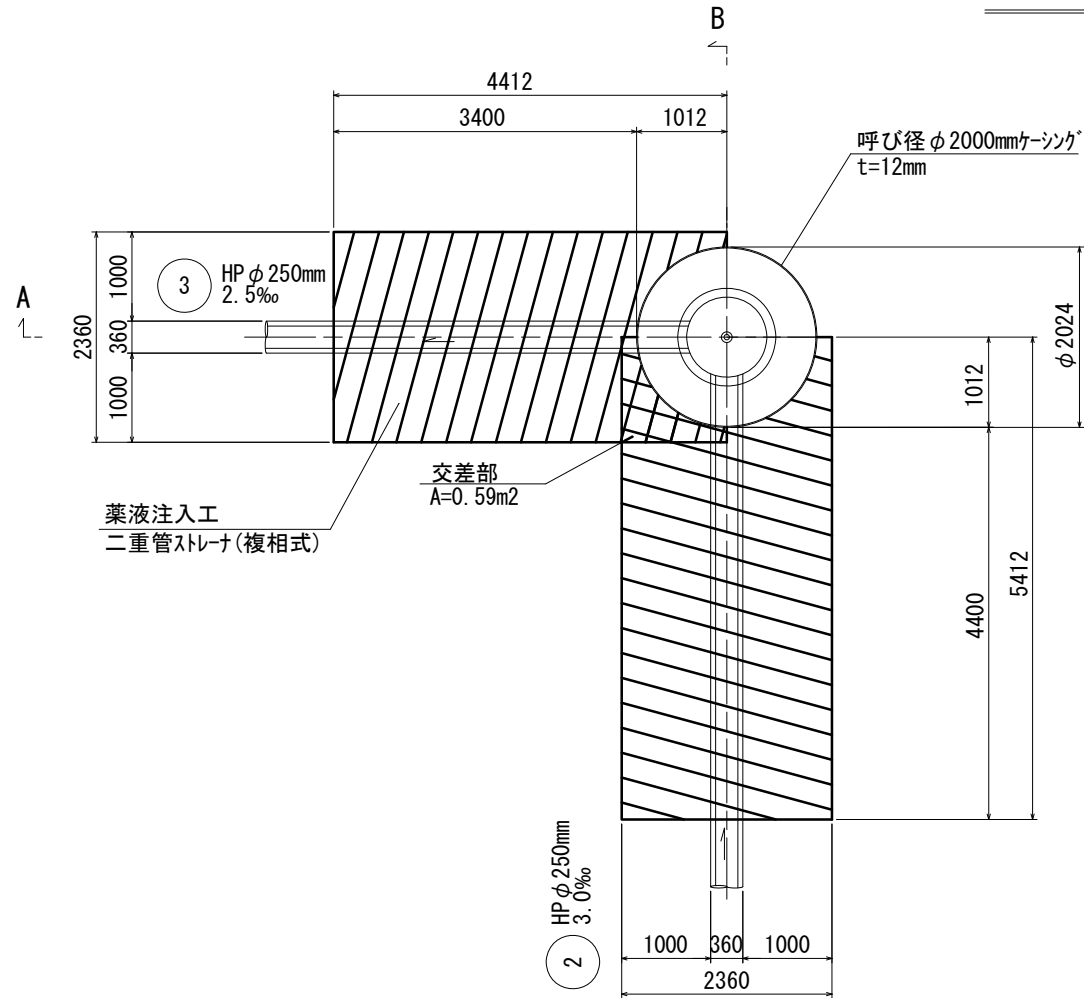
※この図面はA2サイズを原寸とする。 参考

工事名	令和5年度 下工公補第4号 曾根西処理区分区公共下水道工事		
施工箇所名	津市安濃町浄土寺及び安濃町川西地内		
図面名	M5-2 両発進立坑 薬液注入工図		
縮尺	1/60	図面番号	14/25
事業所名	津市上下水道事業局下水道工務課		

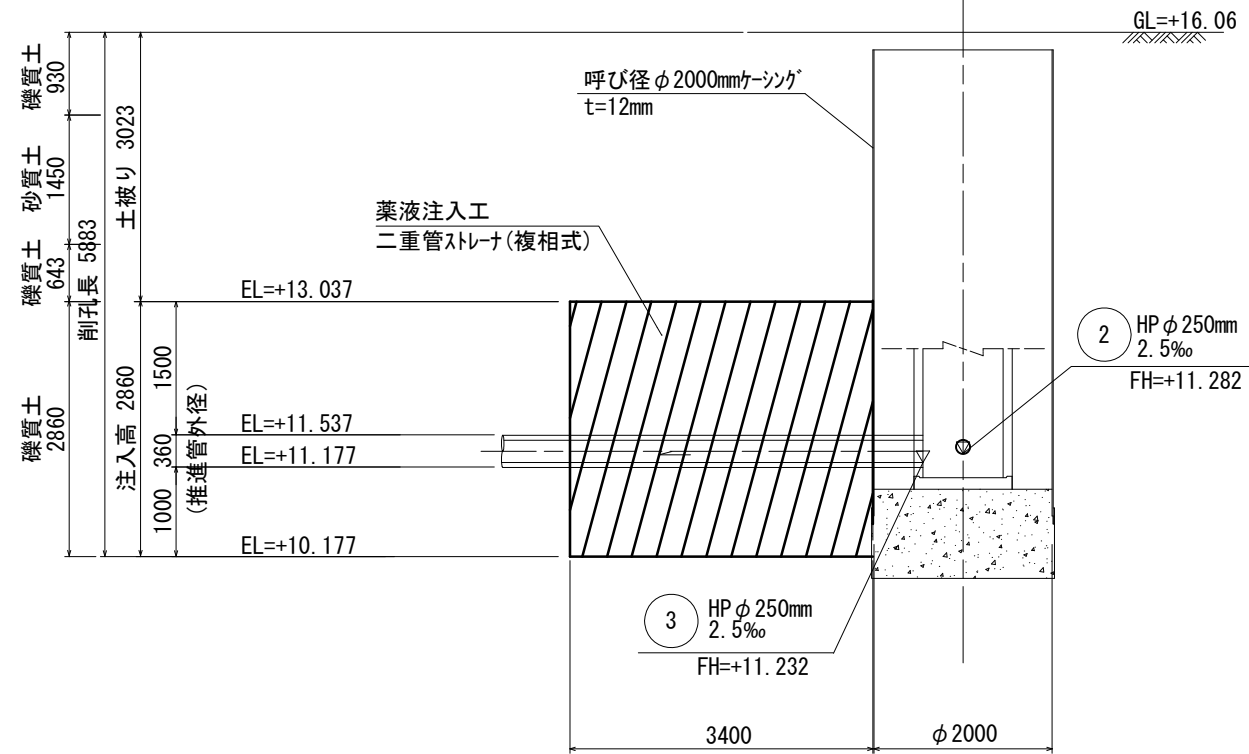
M3-1 発進到達立坑 薬液注入工図

S=1/60

平面図

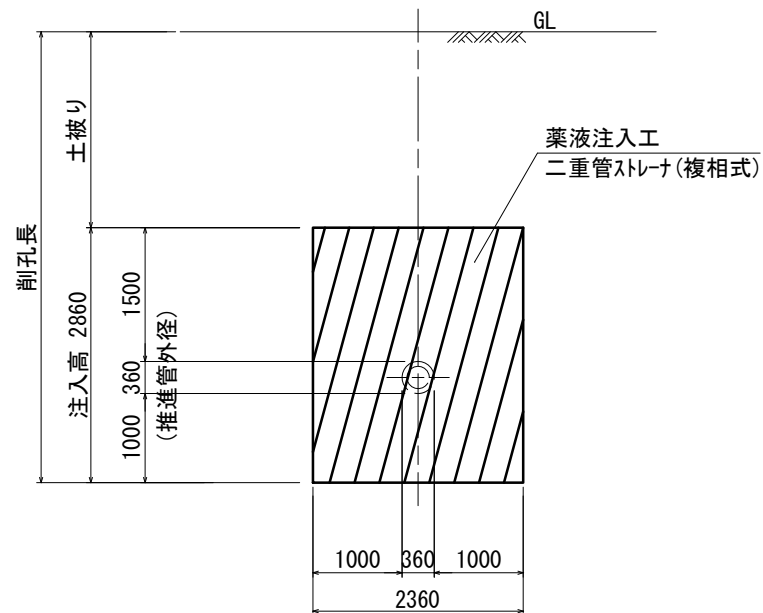


A - A



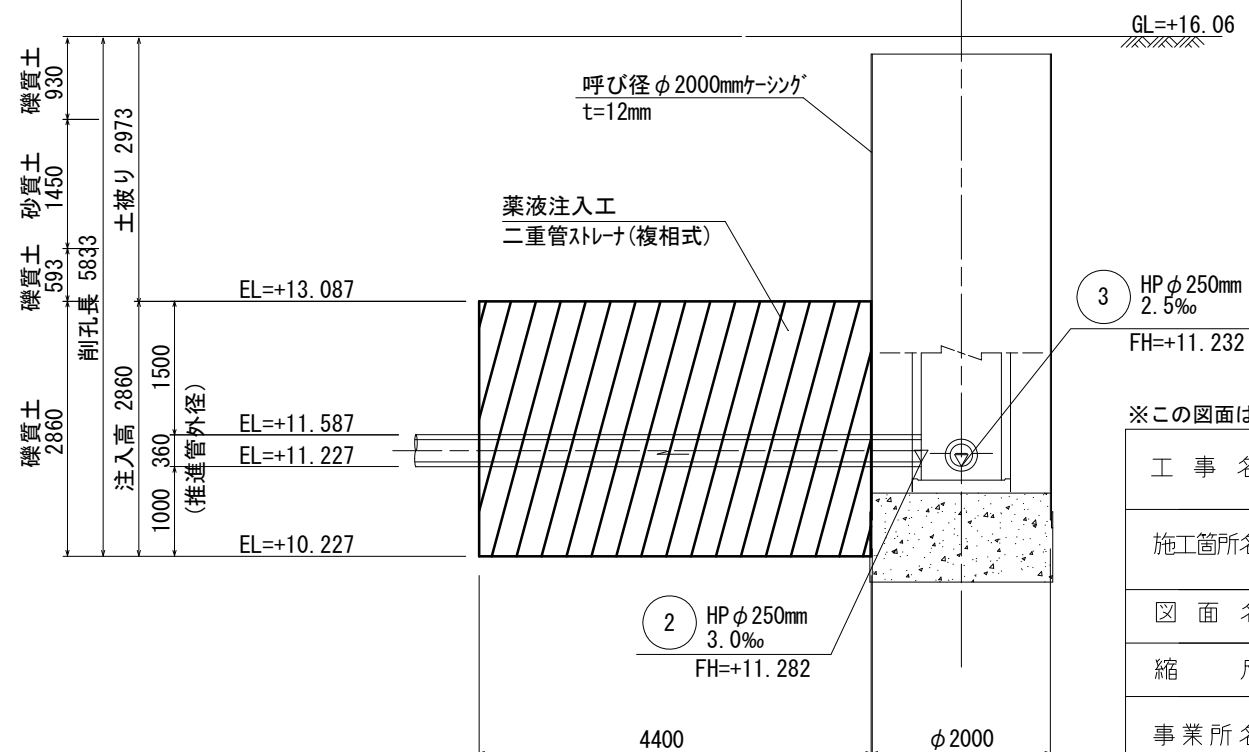
No. 1		GH=16.03m	
標高	層厚	土質区分	N値
			10 20 30 40 50
15.13	0.90	盛土 (砂礫)	
13.68	1.45	盛土 (雑混じり砂)	
9.13	4.55	砂礫	
6.83	2.30	玉石混じり砂礫	
6.70	0.13	固結粘土	

断面図



No. 1		GH=16.03m	
標高	層厚	土質区分	N値
			10 20 30 40 50
15.13	0.90	盛土 (砂礫)	
13.68	1.45	盛土 (雑混じり砂)	
9.13	4.55	砂礫	
6.83	2.30	玉石混じり砂礫	

B - B

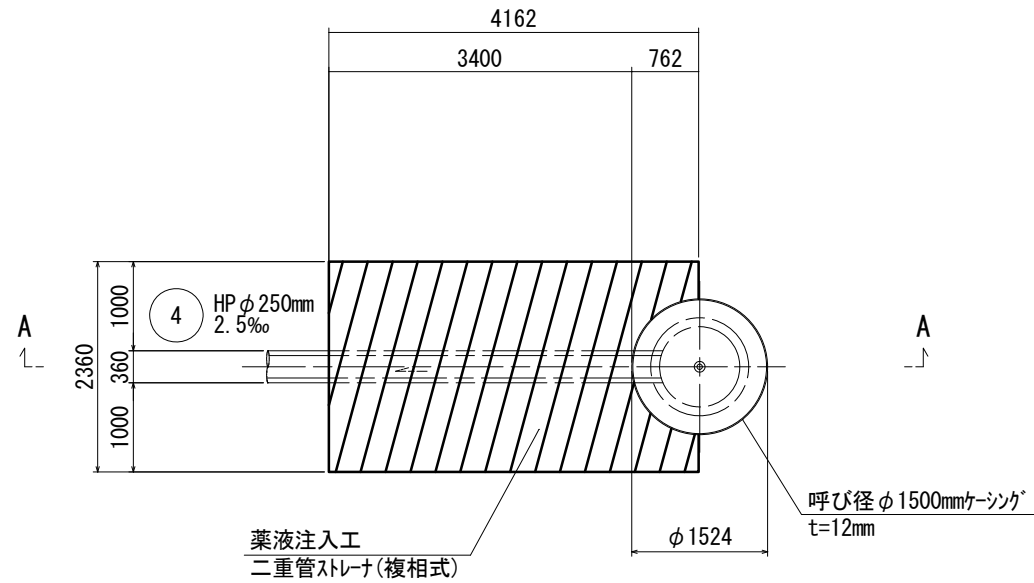


※この図面はA2サイズを原寸とする。 参考

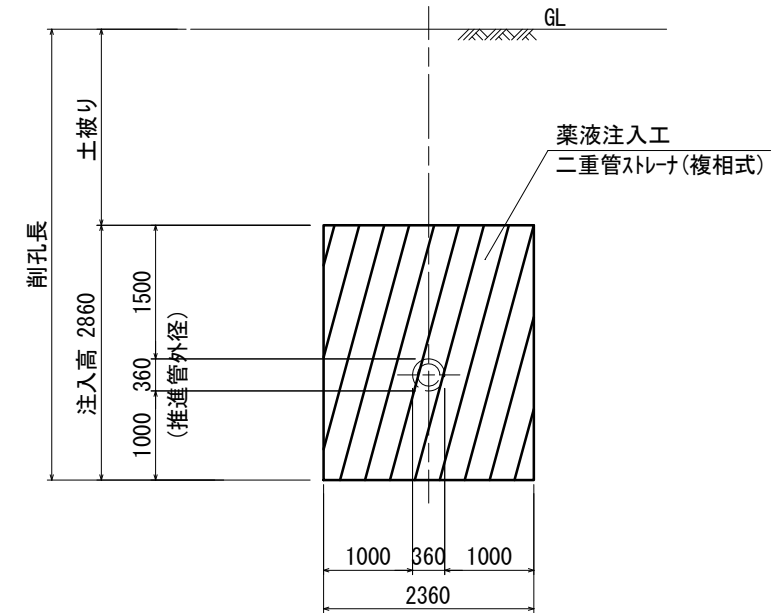
工事名	令和5年度 下工公補第4号 曾根西処理分区公共下水道工事		
施工箇所名	津市安濃町浄土寺及び安濃町川西地内		
図面名	M3-1 発進到達立坑 薬液注入工図		
縮尺	1/60	図面番号	15/25
事業所名	津市上下水道事業局下水道工務課		

M4-1 到達立坑 薬液注入工図

平面図

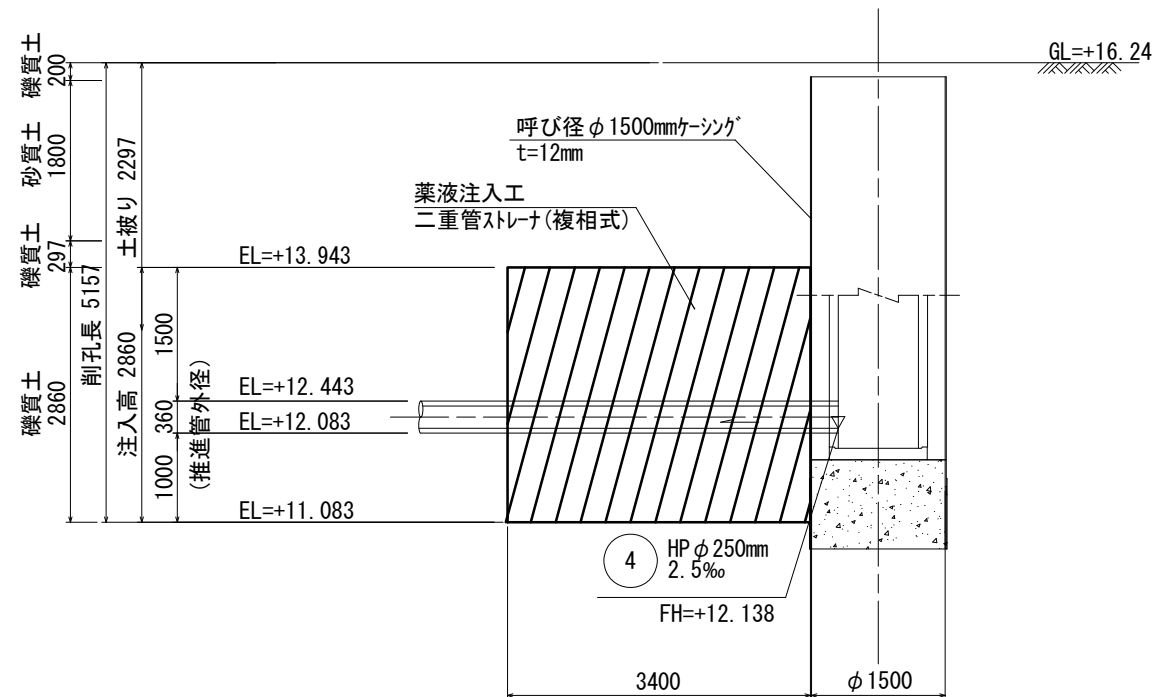


断面図



A - A

No. 2		GH=16.84m		N値				
標高	層厚	土質区分	10	20	30	40	50	
16.04	0.80	盛土(シルト質砂礫)						
14.24	1.80	盛土(シルト質砂)						
12.94	1.30	砂礫						
12.34	0.60	玉石混じり砂礫						
7.34	5.00	砂礫						



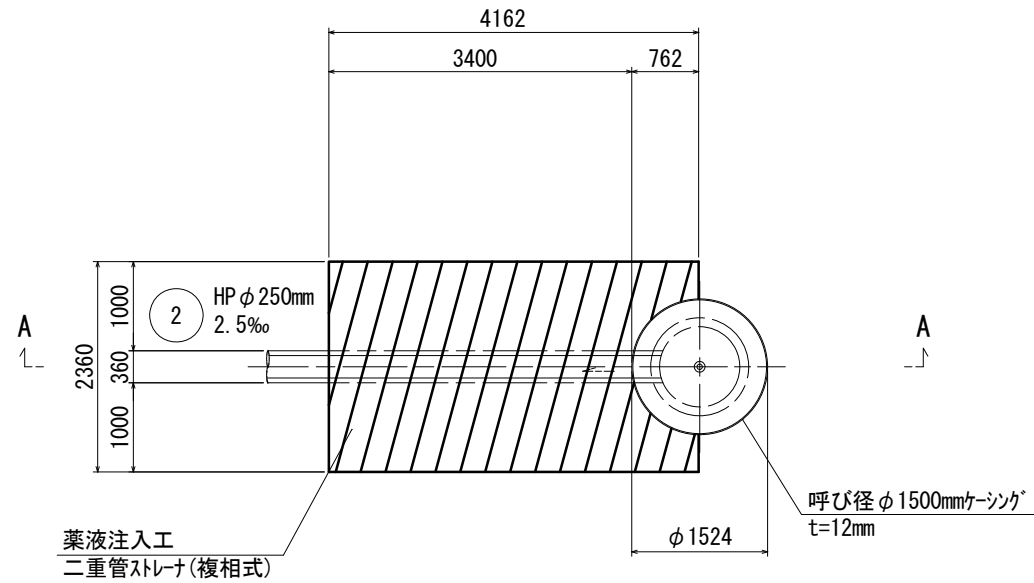
※この図面はA2サイズを原寸とする。 参考

工事名	令和5年度 下工公補第4号 曾根西処理分区公共下水道工事		
施工箇所名	津市安濃町浄土寺及び安濃町川西地内		
図面名	M4-1 到達立坑 薬液注入工図		
縮尺	1/60	図面番号	16/25
事業所名	津市上下水道事業局下水道工務課		

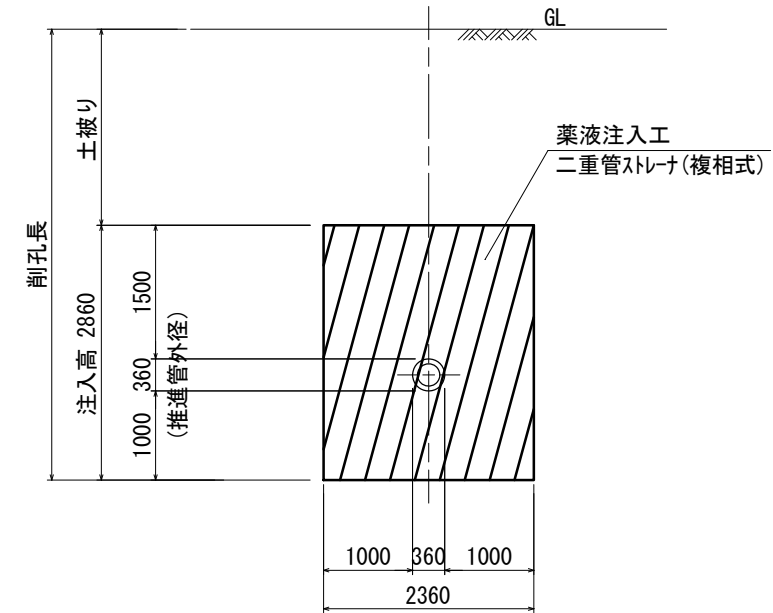
M2-1 到達立坑 薬液注入工図

S=1/60

平面図

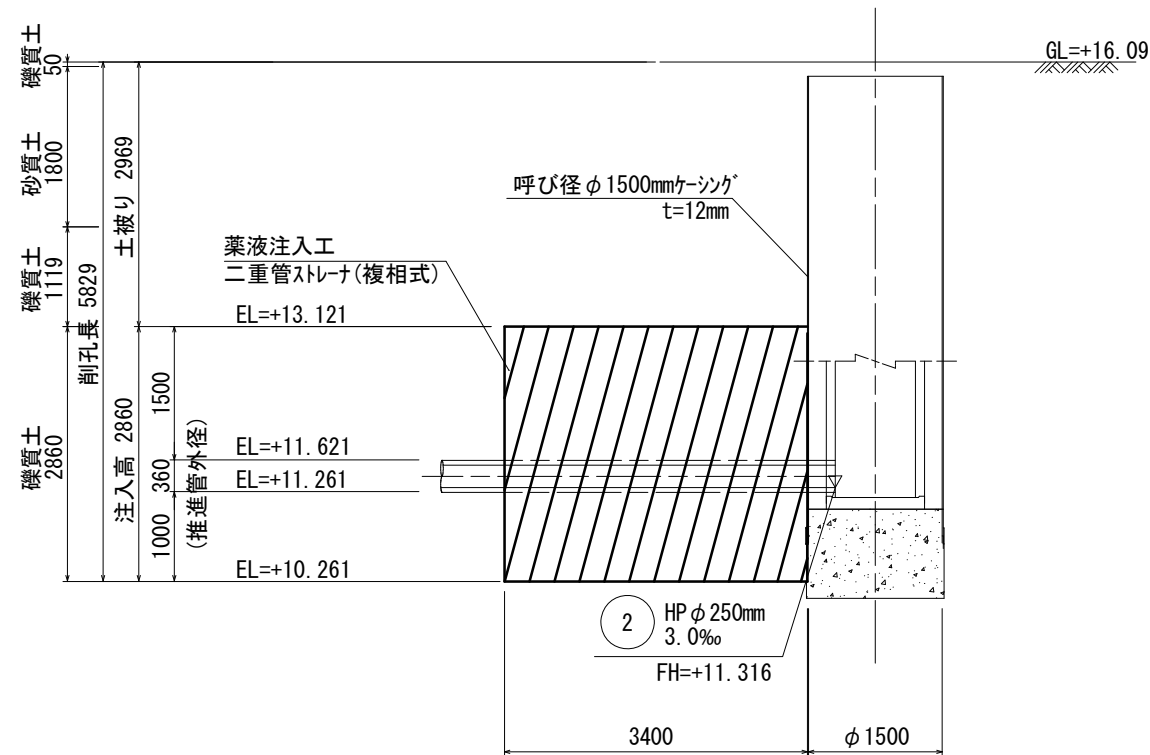


断面図



A - A

No. 2		GH=16.84m	
標高	層厚	土質区分	N値 10 20 30 40 50
16.04	0.80	盛土(シルト質砂礫)	2
14.24	1.80	盛土(シルト質砂)	4.5
12.94	1.30	砂礫	20
12.34	0.60	玉石混じり砂礫	29
7.34	5.00	砂礫	27



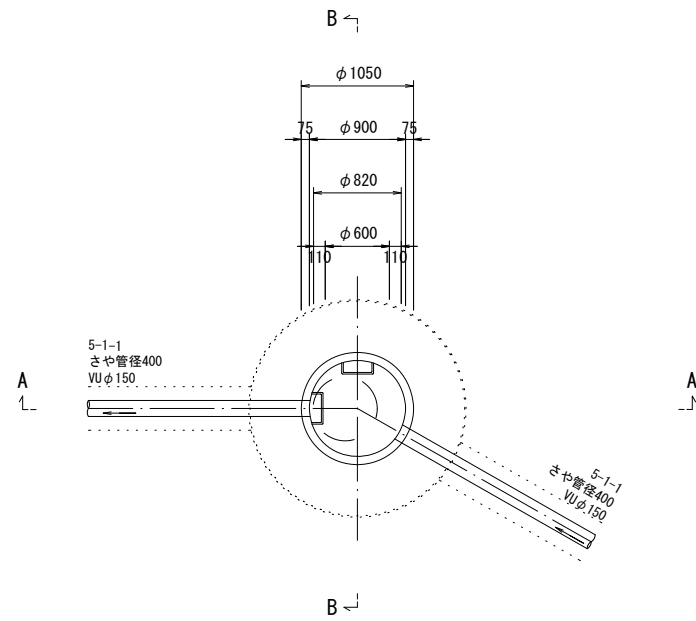
※この図面はA2サイズを原寸とする。 参考

工事名	令和5年度 下工公補第4号 曾根西処理分区公共下水道工事		
施工箇所名	津市安濃町浄土寺及び安濃町川西地内		
図面名	M2-1 到達立坑 薬液注入工図		
縮尺	1/60	図面番号	17/25
事業所名	津市上下水道事業局下水道工務課		

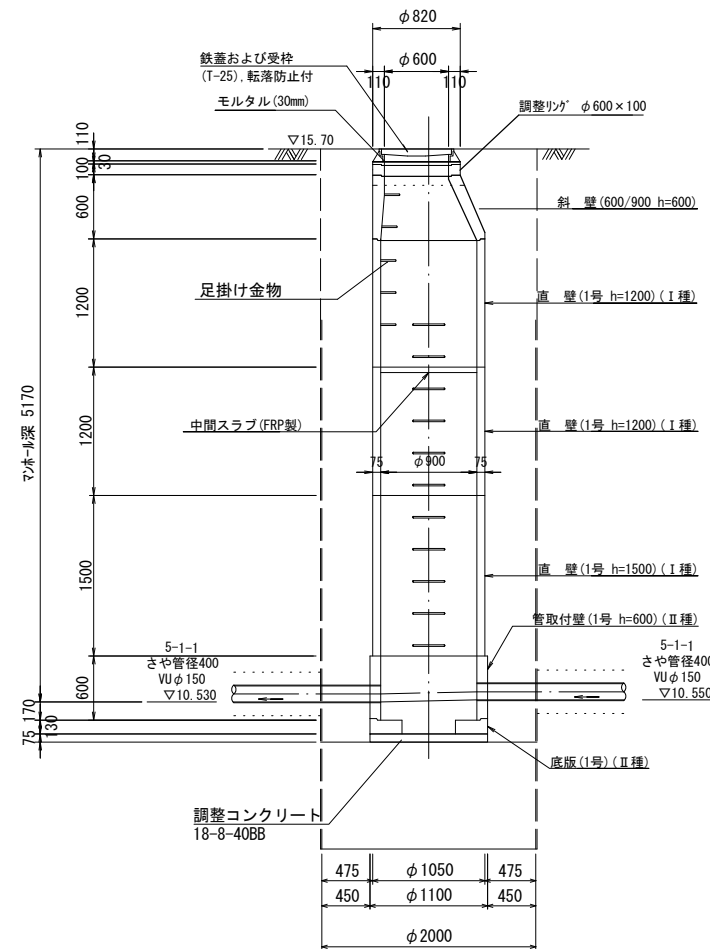
M5-1-1 組立1号マンホール構造図

S=1/50

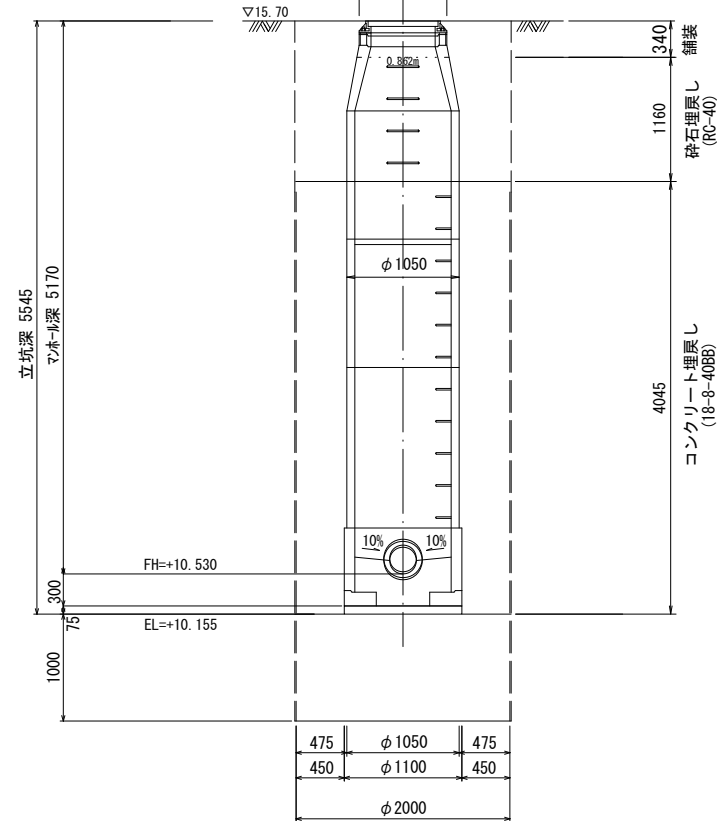
平面図



A - A



B - B

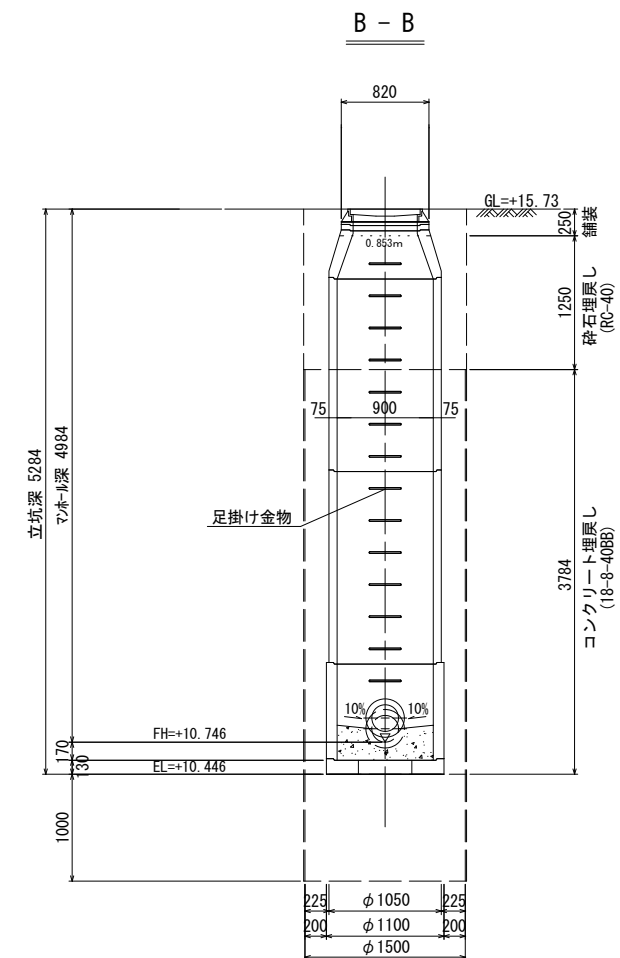
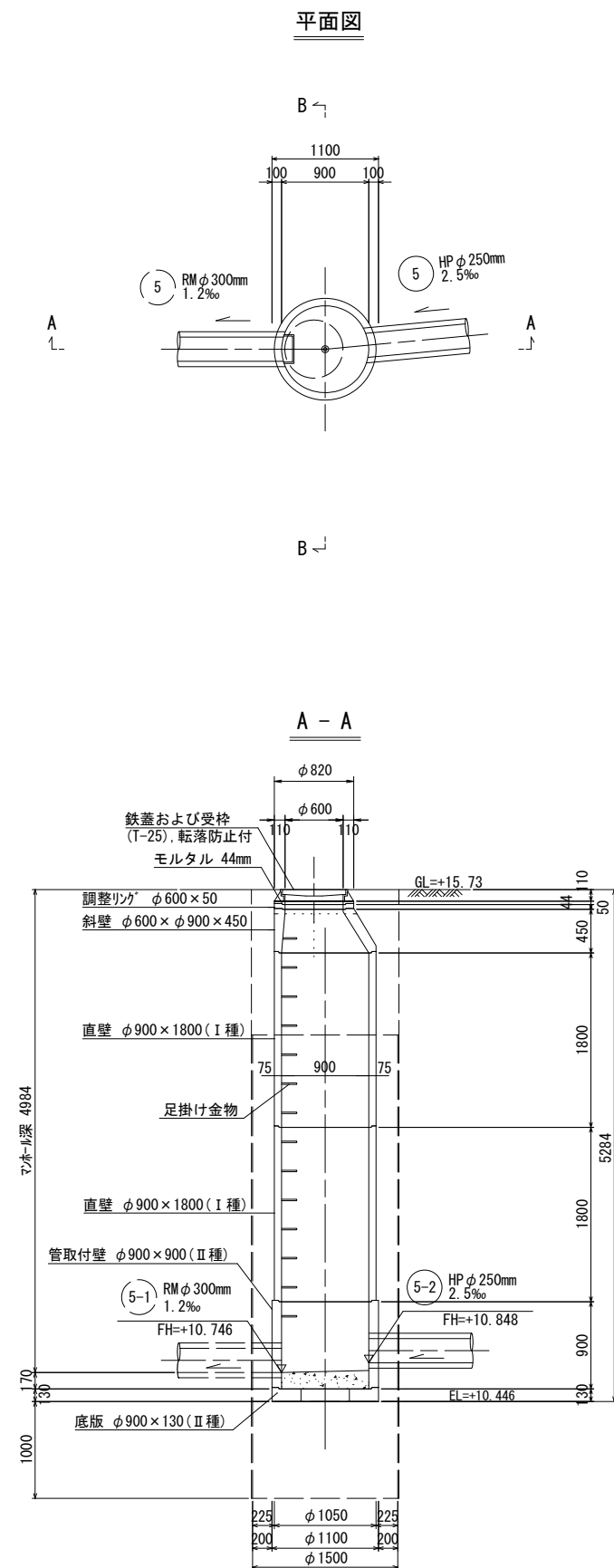


※この図面はA2サイズを原寸とする。

工事名	令和5年度 下工公補第4号 曽根西処理分区公共下水道工事		
施工箇所名	津市安濃町浄土寺及び安濃町川西地内		
図面名	M5-1-1 組立1号マンホール構造図		
縮尺	1/50	図面番号	18/25
事業所名	津市上下水道事業局下水道工務課		

M5-1 組立1号マンホール構造図

S=1/50

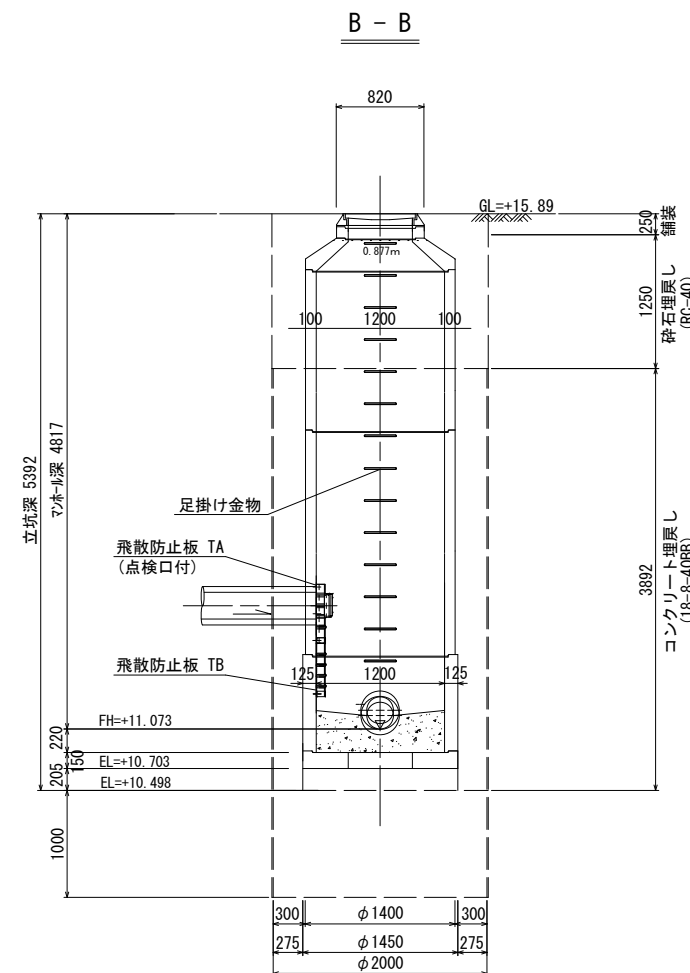
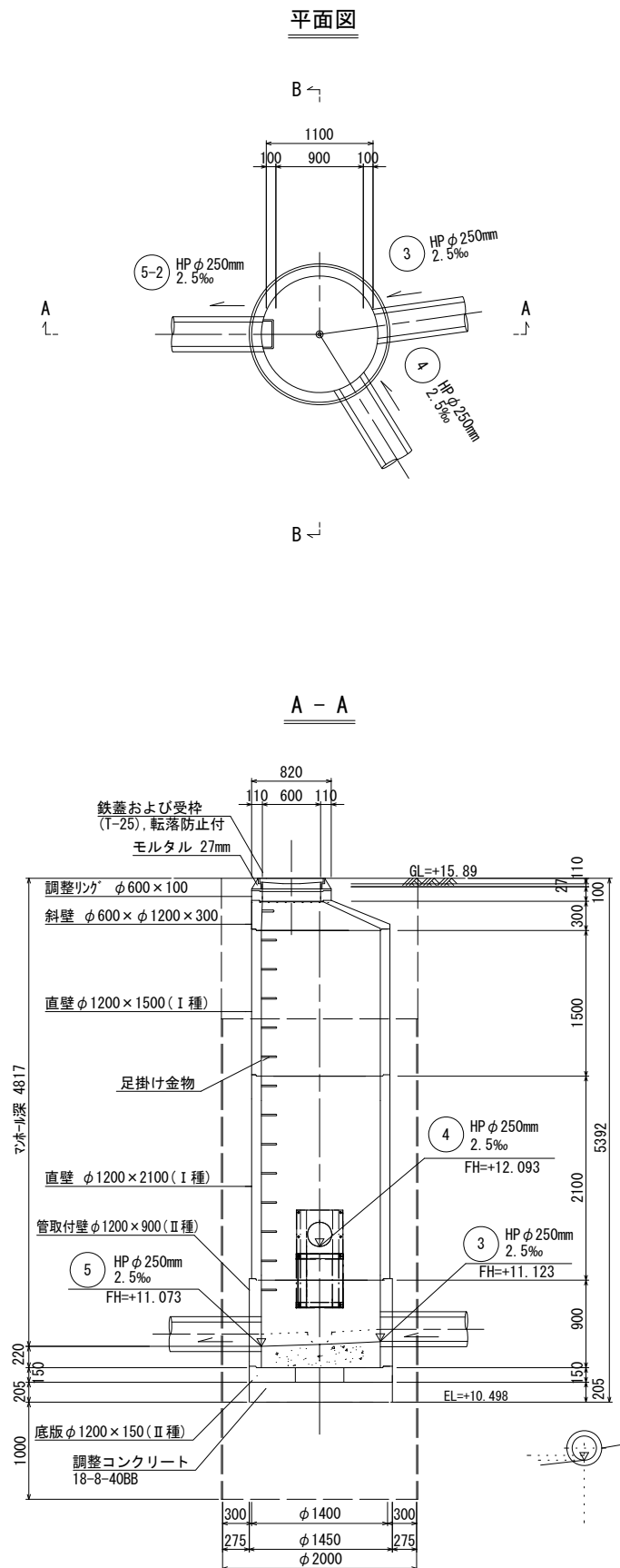


※この図面はA2サイズを原寸とする。

工事名	令和5年度 下工公補第4号 曽根西処理分区公共下水道工事		
施工箇所名	津市安濃町浄土寺及び安濃町川西地内		
図面名	M5-1 組立1号マンホール構造図		
縮尺	1/50	図面番号	19/25
事業所名	津市上下水道事業局下水道工務課		

M5-2 組立2号マンホール構造図

S=1/50



単位mm

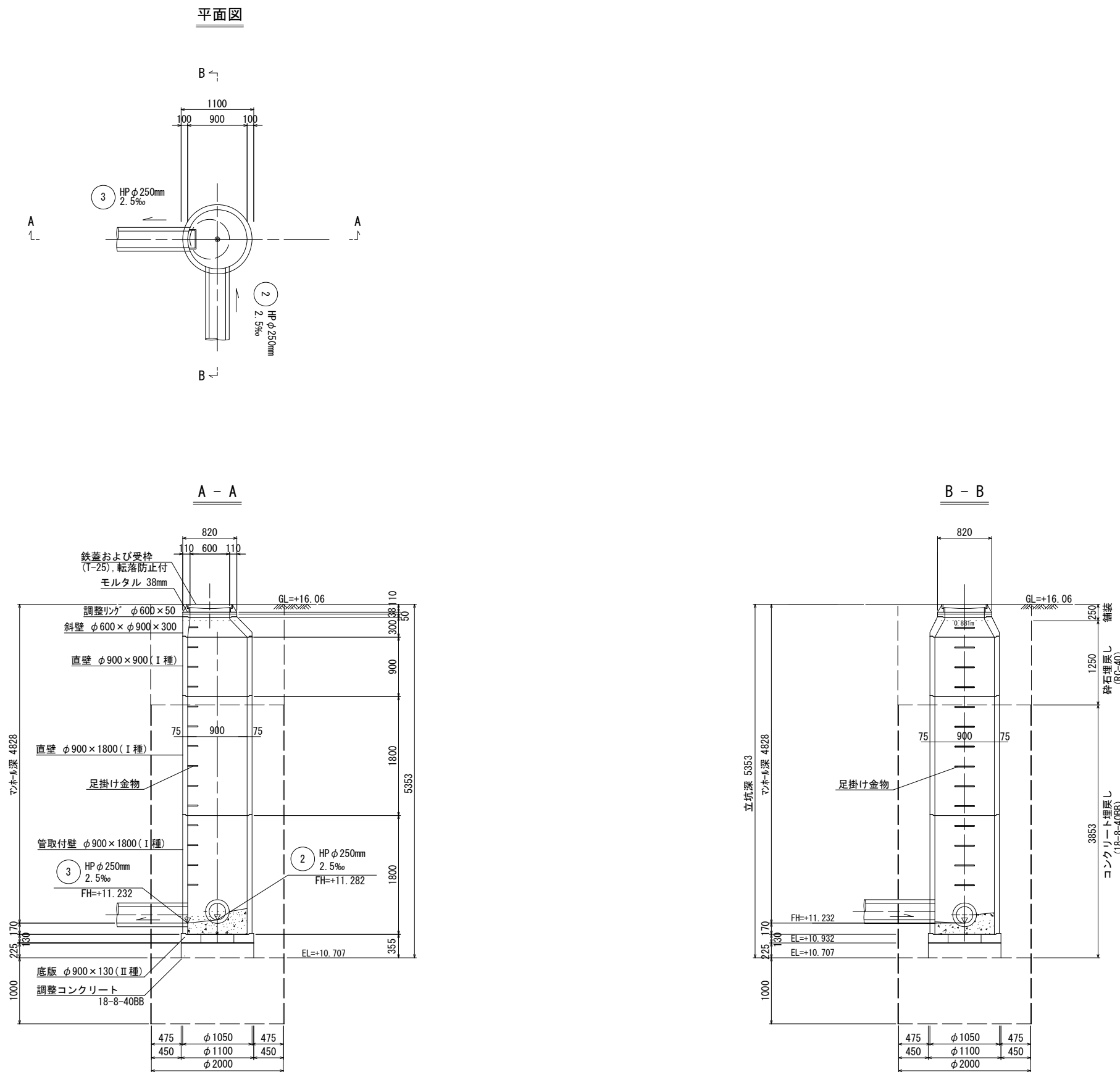
品番	A	B	C	D	E
TA/B-250	270	395	134	500	250

※この図面はA2サイズを原寸とする。

工事名	令和5年度 下工公補第4号 曽根西処理分区公共下水道工事		
施工箇所名	津市安濃町浄土寺及び安濃町川西地内		
図面名	M5-2 組立2号マンホール構造図		
縮尺	1/50	図面番号	20/25
事業所名	津市上下水道事業局下水道工務課		

M3-1 組立1号マンホール構造図

S=1/50

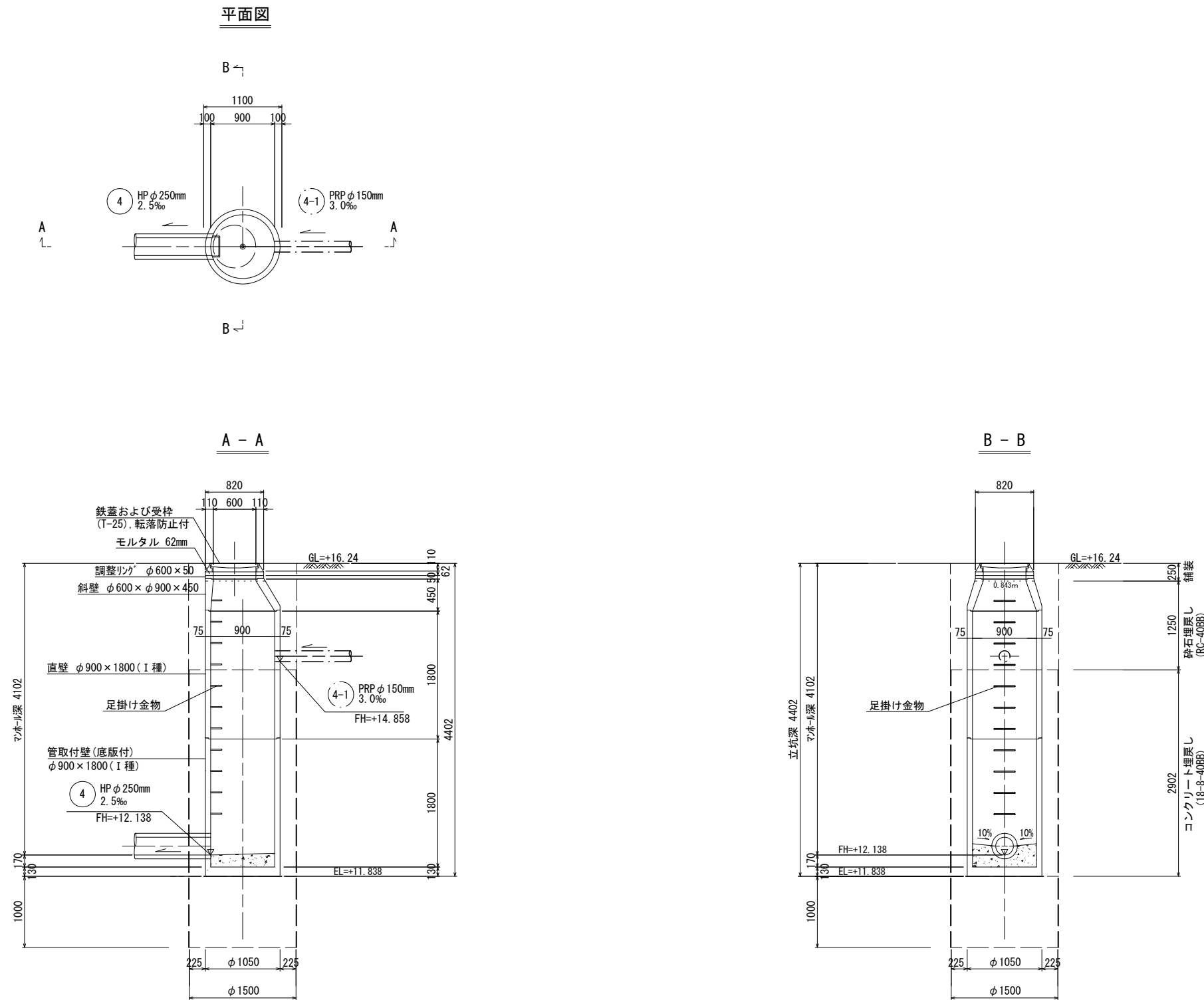


※この図面はA2サイズを原寸とする。

工事名	令和5年度 下工公補第4号 曾根西処理分区公共下水道工事		
施工箇所名	津市安濃町浄土寺及び安濃町川西地内		
図面名	M3-1 組立1号マンホール構造図		
縮尺	1/50	図面番号	21/25
事業所名	津市上下水道事業局下水道工務課		

M4-1 組立1号マンホール構造図

S=1/50

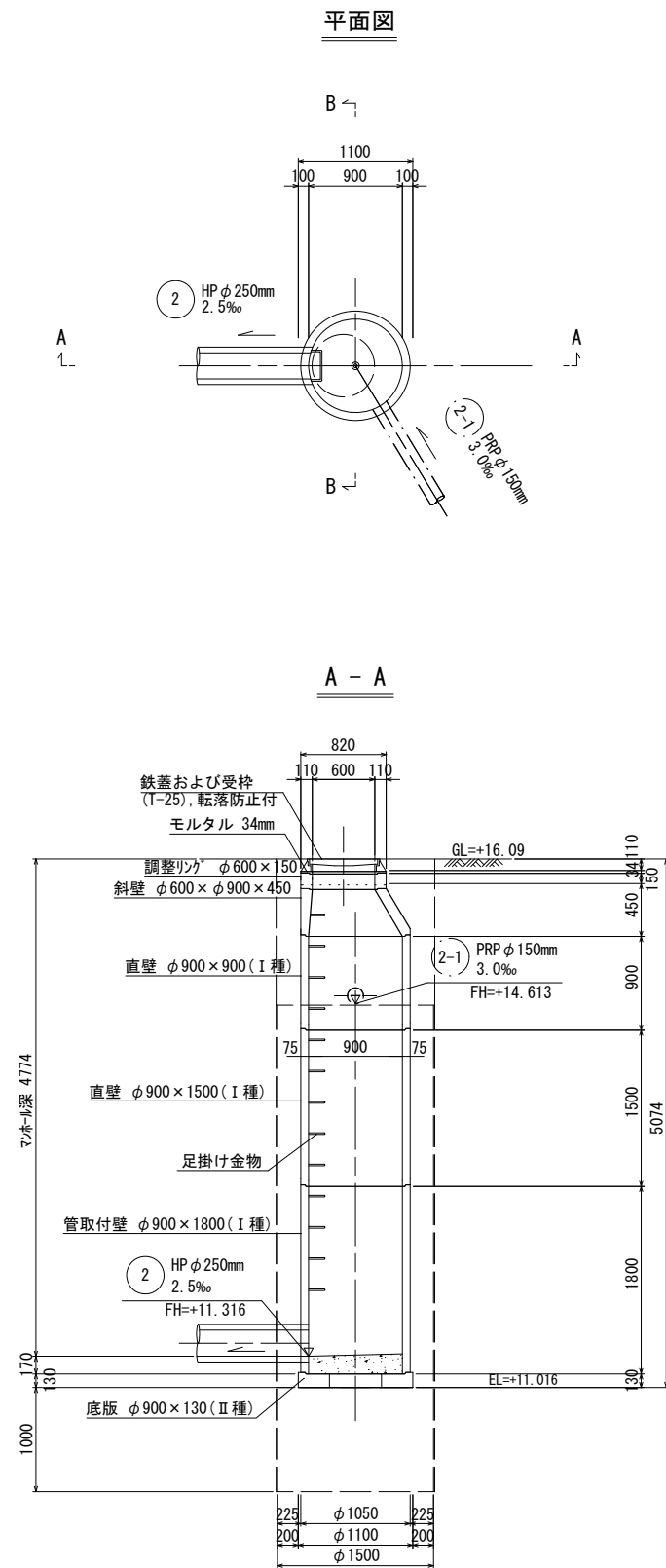


※この図面はA2サイズを原寸とする。

工事名	令和5年度 下工公補第4号 曾根西処理分区公共下水道工事		
施工箇所名	津市安濃町浄土寺及び安濃町川西地内		
図面名	M4-1 組立1号マンホール構造図		
縮尺	1/50	図面番号	22/25
事業所名	津市上下水道事業局下水道工務課		

M2-1 組立1号マンホール構造図

S=1/50

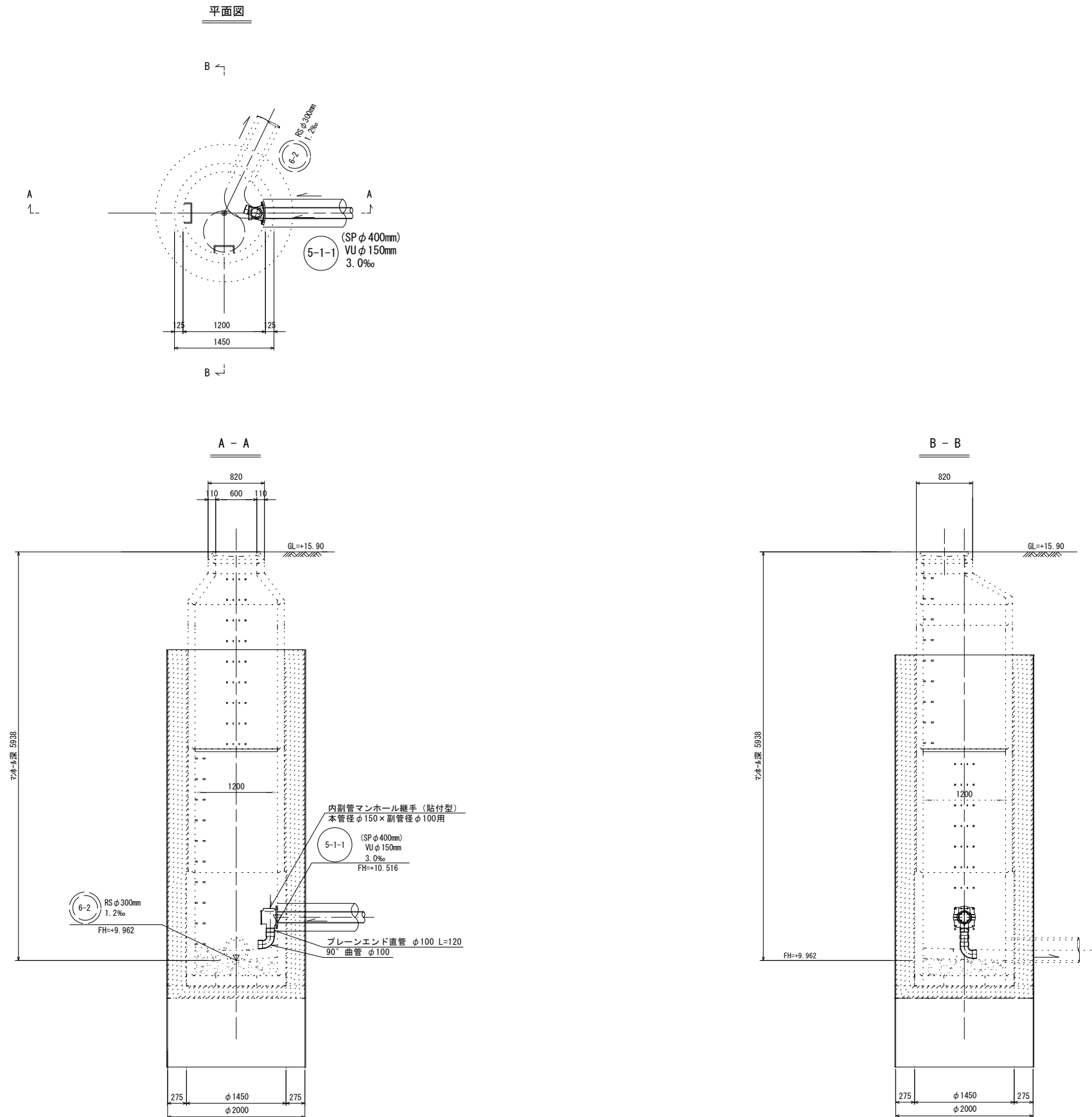


※この図面はA2サイズを原寸とする。

工事名	令和5年度 下工公補第4号 曾根西処理分区公共下水道工事		
施工箇所名	津市安濃町浄土寺及び安濃町川西地内		
図面名	M2-1 組立1号マンホール構造図		
縮尺	1/50	図面番号	23/25
事業所名	津市上下水道事業局下水道工務課		

M6-2-1 既設組立2号マンホール内副管構造図

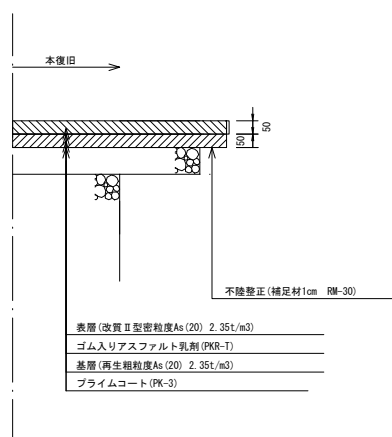
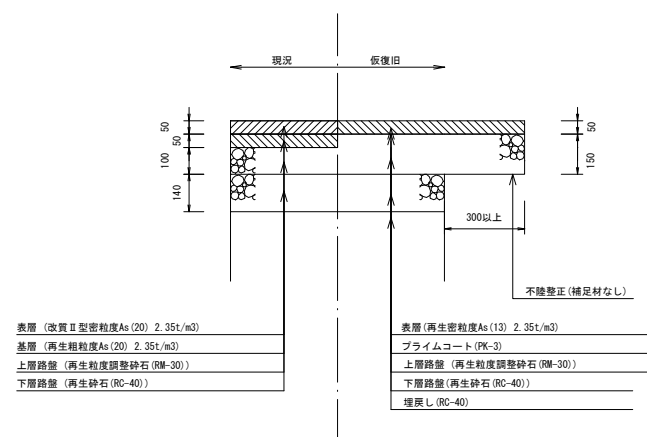
S=1/50



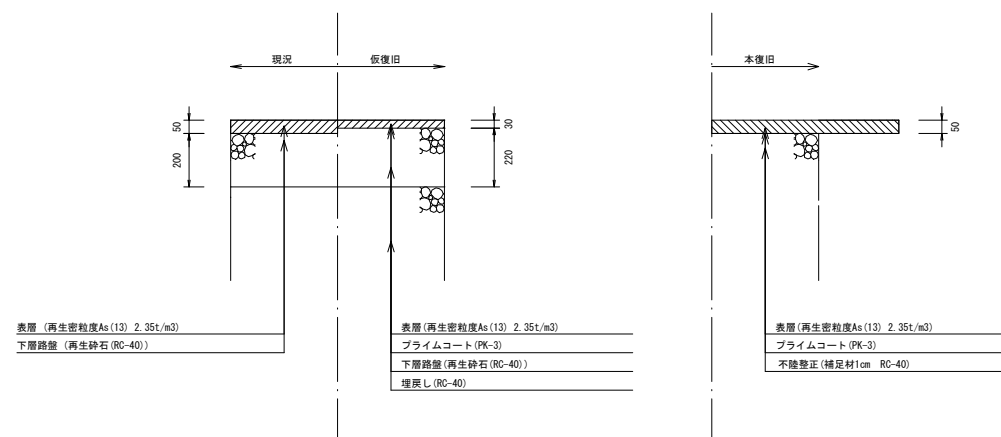
※この図面はA2サイズを原寸とする。

工事名	令和5年度 下工公補第4号 曽根西処理分区公共下水道工事		
施工箇所名	津市安濃町浄土寺及び安濃町川西地内		
図面名	M6-2-1 既設組立2号マンホール内副管構造図		
縮尺	1/50	図面番号	24/25
事業所名	津市上下水道事業局下水道工務課		

県道車道部
(N5交通)
M5-1-1付近



市道部



※この図面はA2サイズを原寸とする。

工事名	令和5年度 下工公補第4号 曽根西処理分区公共下水道工事		
施工箇所名	津市安濃町浄土寺及び安濃町川西地内		
図面名	舗装復旧工		
縮尺	1/20	図面番号	25/25
事業所名	津市上下水道事業局下水道工務課		