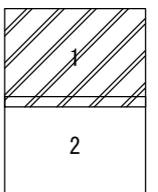
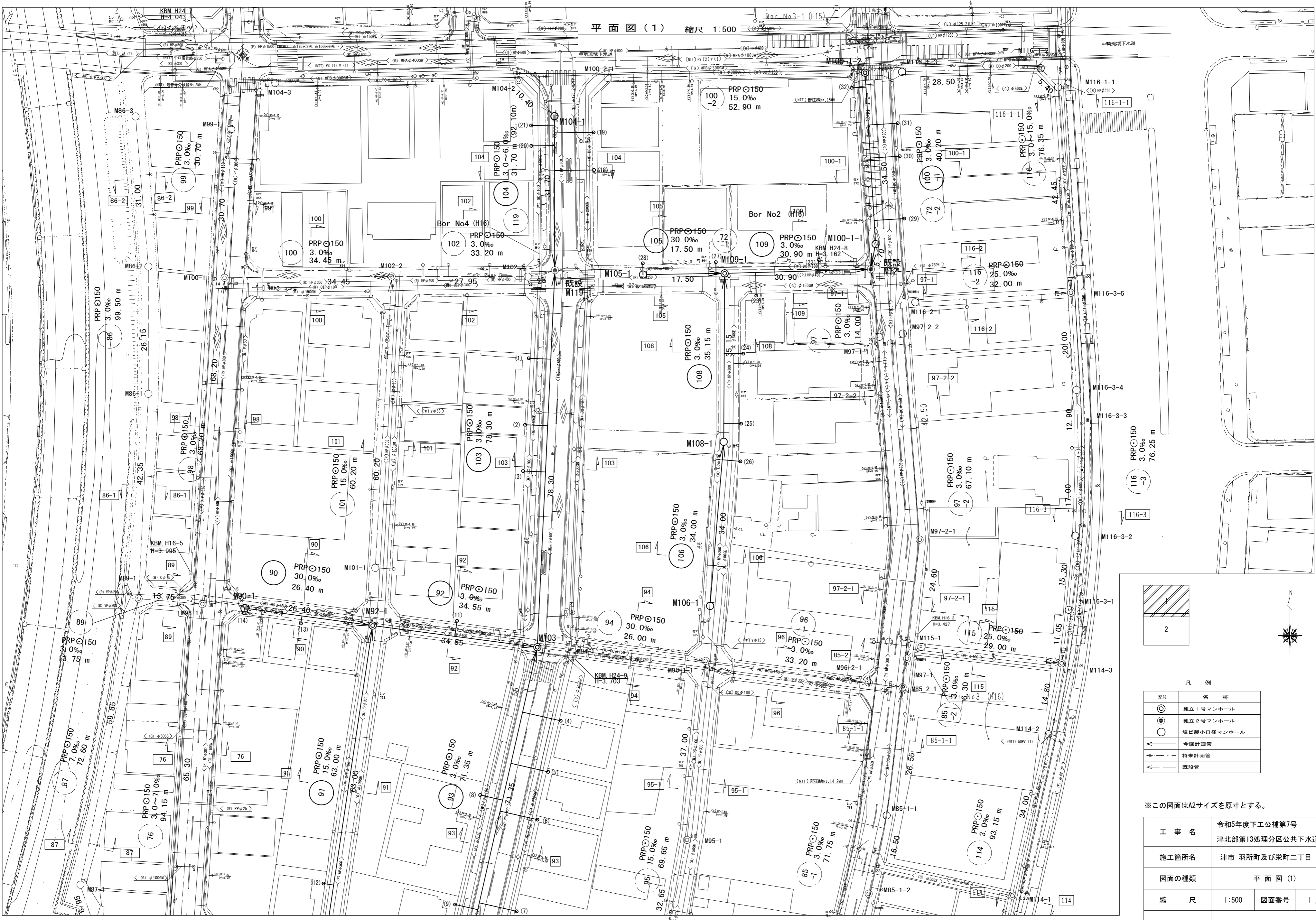


平面図(1) 縮尺 1:500



凡例

記号	名称
⊙	組立1号マンホール
⊙	組立2号マンホール
○	塩ビ製小口径マンホール
→	今回計画管
→	将来計画管
→	既設管

※この図面はA2サイズを原寸とする。

工事名	令和5年度下工公補第7号 津北部第13処理区分区共下水工事
施工箇所名	津市 羽所町及び栄町二丁目 地内
図面の種類	平面図(1)
縮尺	1:500
図面番号	1 / 20
事業所名	津市上下水道事業局下水道工務課

平面図(2) 縮尺 1:500



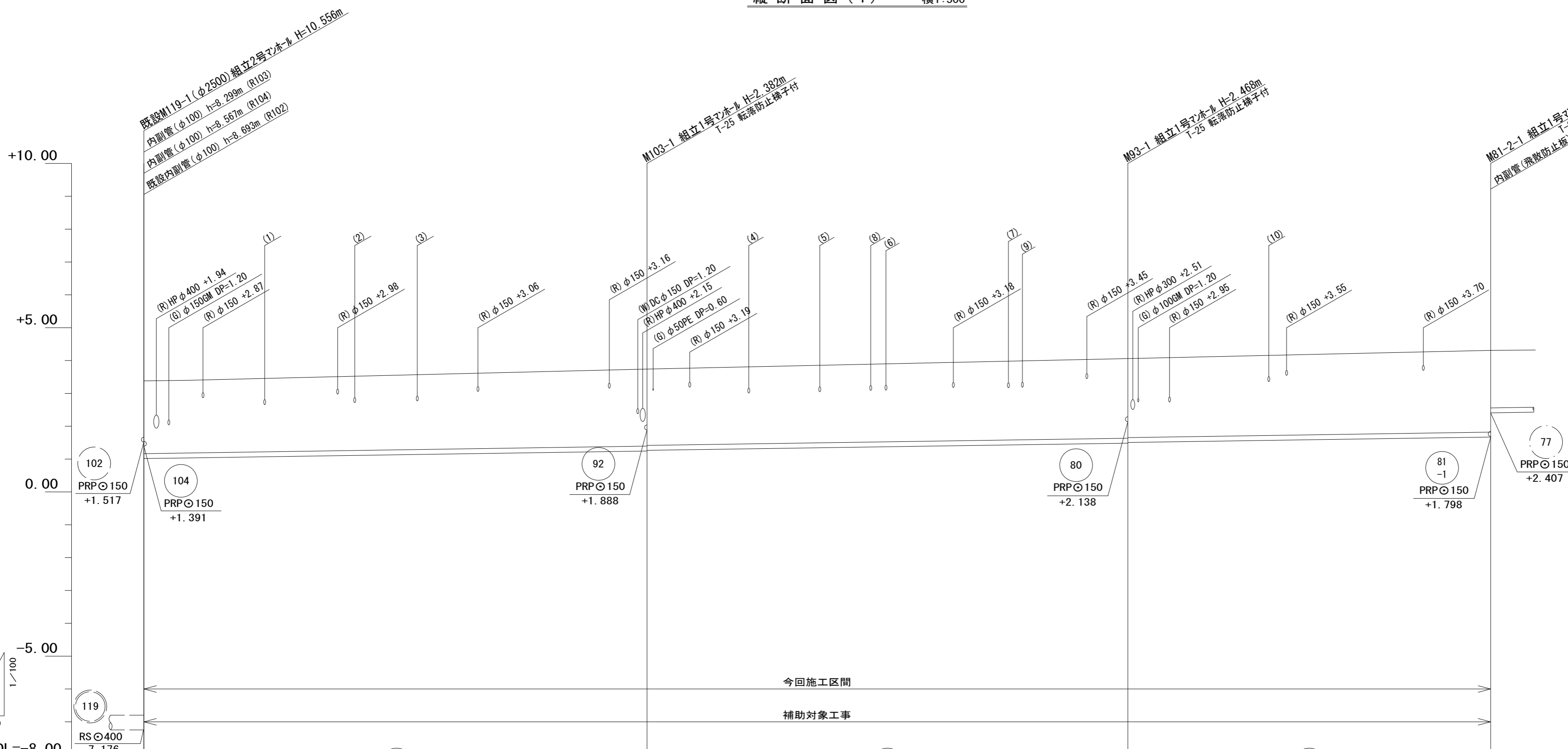
凡例

記号	名称
◎	組立1号マンホール
⊙	組立2号マンホール
○	塩ビ製小口径マンホール
→	今回計画管
→	将来計画管
→	既設管

※この図面はA2サイズを原寸とする。

工 事 名	令和5年度下工公補第7号 津北部第13処理区分区公下水道工事
施工箇所名	津市 羽所町及び栄町二丁目 地内
図面の種類	平面図(2)
縮 尺	1:500 図面番号 2 / 20
事業所名	津市上下水道事業局下水道工務課

縮尺 縦1:100 横1:500
縦断面図(1)



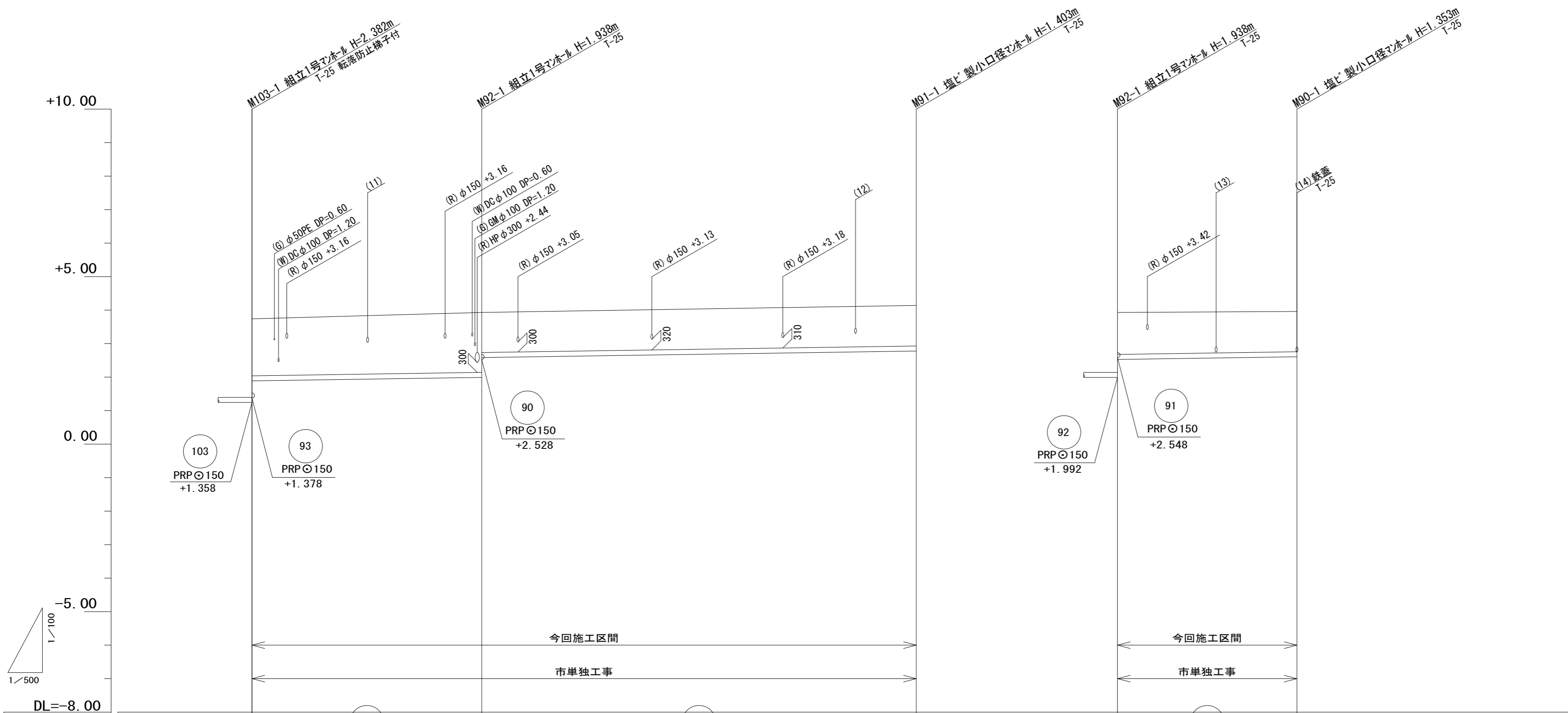
DL=-8.00									
路線番号		103		93		81-2			
管径		PRP 150		PRP 150		PRP 150			
勾配		3.0‰		3.0‰		3.0‰			
人孔間距離		78.30		71.35		55.25			
掘削深	2.36		2.49 2.47		2.57 2.55		2.64		
土被り	2.10		2.23 2.21		2.32 2.30		2.38		
管底高	1.123		1.358 1.378		1.592 1.612		1.778		
地盤高	3.38		3.74		4.06		4.31		
追加距離	0.00		78.30		149.65		204.90		
単距離	0.00		78.30		71.35		55.25		
測点	既設 M119-1		M103-1		M93-1		M81-2-1		

103	93	81-2

※この図面はA2サイズを原寸とする。

工事名	令和5年度下工公補第7号 津北部第13処理分区公共下水道工事		
施工箇所名	津市 羽所町及び柴町二丁目 地内		
図面の種類	縦断面図(1)		
縮尺	図示	図面番号	3 / 20
事業所名	津市上下水道事業局下水道工務課		

縦断面図(2) 縮尺 縦1:100 横1:500



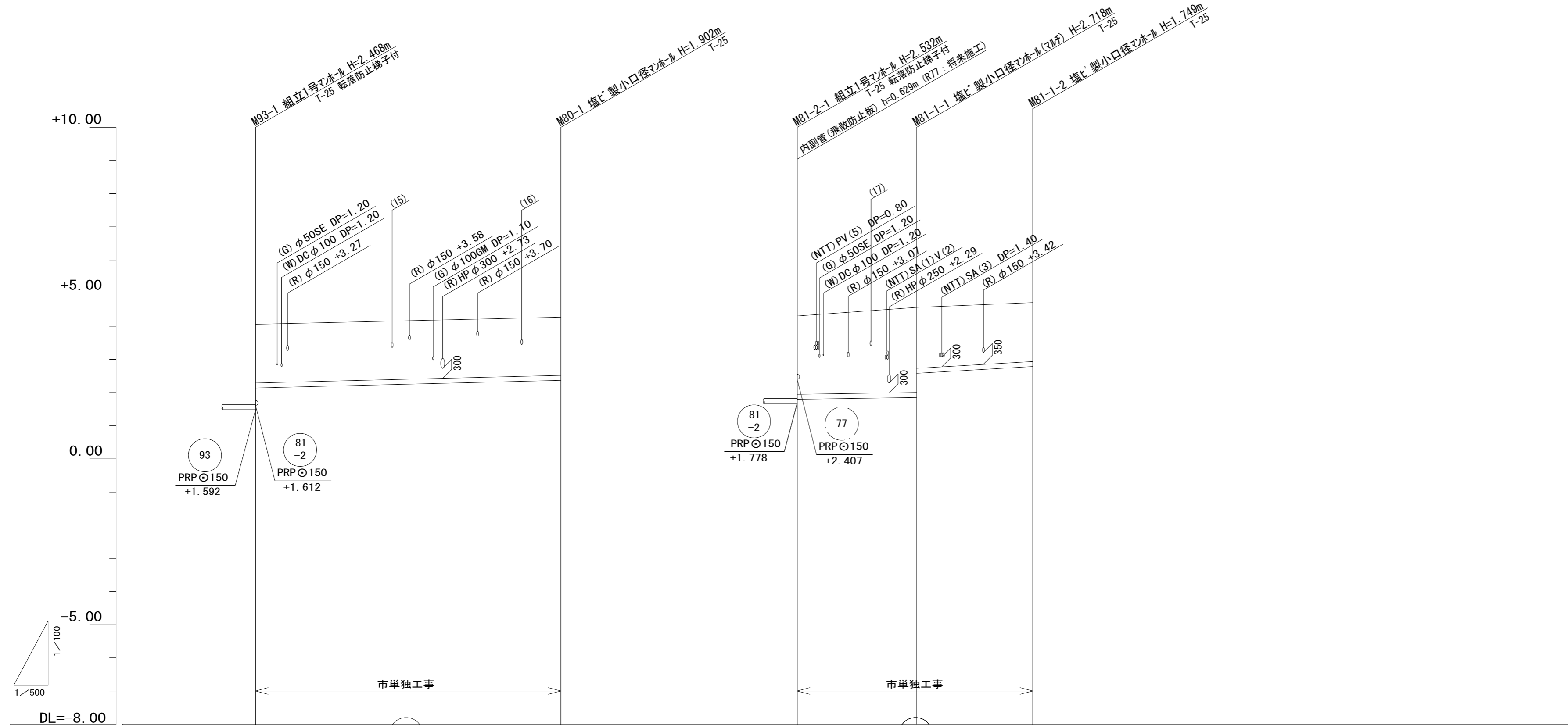
DL=-8.00	92		91		90	
路線番号						
管径	PRPφ150		PRPφ150		PRPφ150	
勾配	3.0‰		3.0‰		3.0‰	
人孔間距離	34.55		63.00		26.40	
掘削深	1.96	2.04 1.49	1.50	1.51	1.51 1.50	1.46
土被り	1.70	1.79 1.23		1.25	1.25	1.20
管底高	1.888	1.992 2.548	(2.683)	2.737	2.528 (2.536)	2.607
地盤高	3.74	3.93	(4.08)	4.14	3.93 (3.93)	3.96
追加距離	0.00	34.55	79.55	97.55	0.00 2.70	26.40
単距離	0.00	34.55	45.00	18.00	0.00 2.70	23.70
測点	M103-1	M92-1	+45.00m	M91-1	M92-1 +2.70m	M90-1

92	91	90

※この図面はA2サイズを原寸とする。

工事名	令和5年度下工公補第7号 津北部第13処理分区公共下水道工事		
施工箇所名	津市 羽所町及び栄町二丁目 地内		
図面の種類	縦断面図(2)		
	図示	図面番号	4 / 20
事業所名	津市上下水道事業局下水道工務課		

縦断面図(3) 縮尺 縦1:100 横1:500



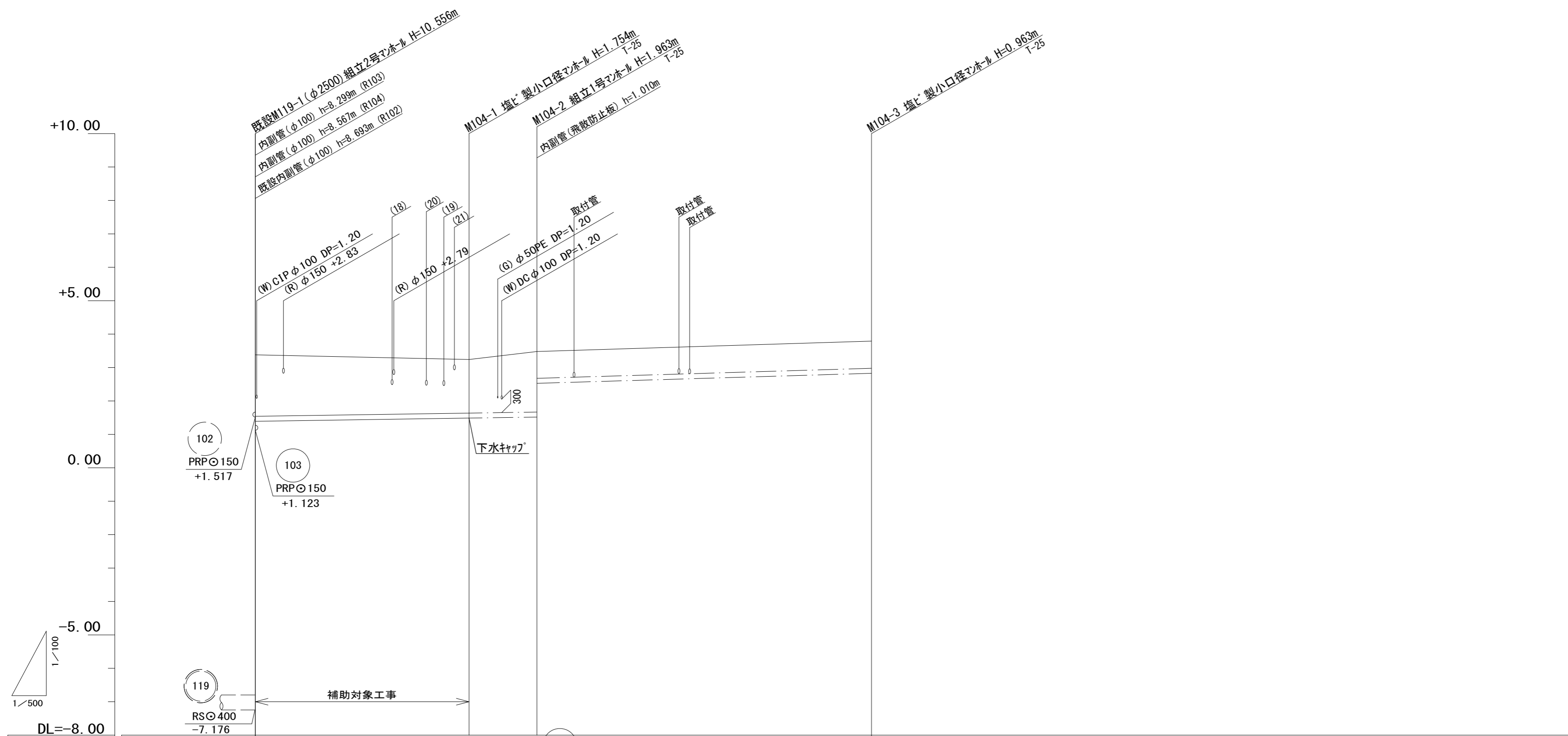
路線番号	80		81-1		
管径	PRPφ150		PRPφ150		
勾配	5.0‰		3.0‰	20.0‰	
人孔間距離	46.00		18.00	17.50	
掘削深	2.03	2.01	2.62	2.82 2.09	1.85
土被り	1.77	1.75	2.36	2.57 1.84	1.60
管底高	2.138	2.368	1.798	1.852 2.581	2.931
地盤高	4.06	4.27	4.31	4.57	4.68
追加距離	0.00	46.00	0.00	18.00	35.50
単距離	0.00	46.00	0.00	18.00	17.50
測点	M83-1	M80-1	M81-2-1	M81-1-1	M81-1-2

80	81-1		

※この図面はA2サイズを原寸とする。

工事名	令和5年度下工公補第7号 津北部第13処理分区公共下水道工事		
施工箇所名	津市 羽所町及び栄町二丁目 地内		
図面の種類	縦断面図(3)		
縮尺	図示	図面番号	5 / 20
事業所名	津市上下水道事業局下水道工務課		

縦断面図(4) 縮尺 縦1:100 横1:500



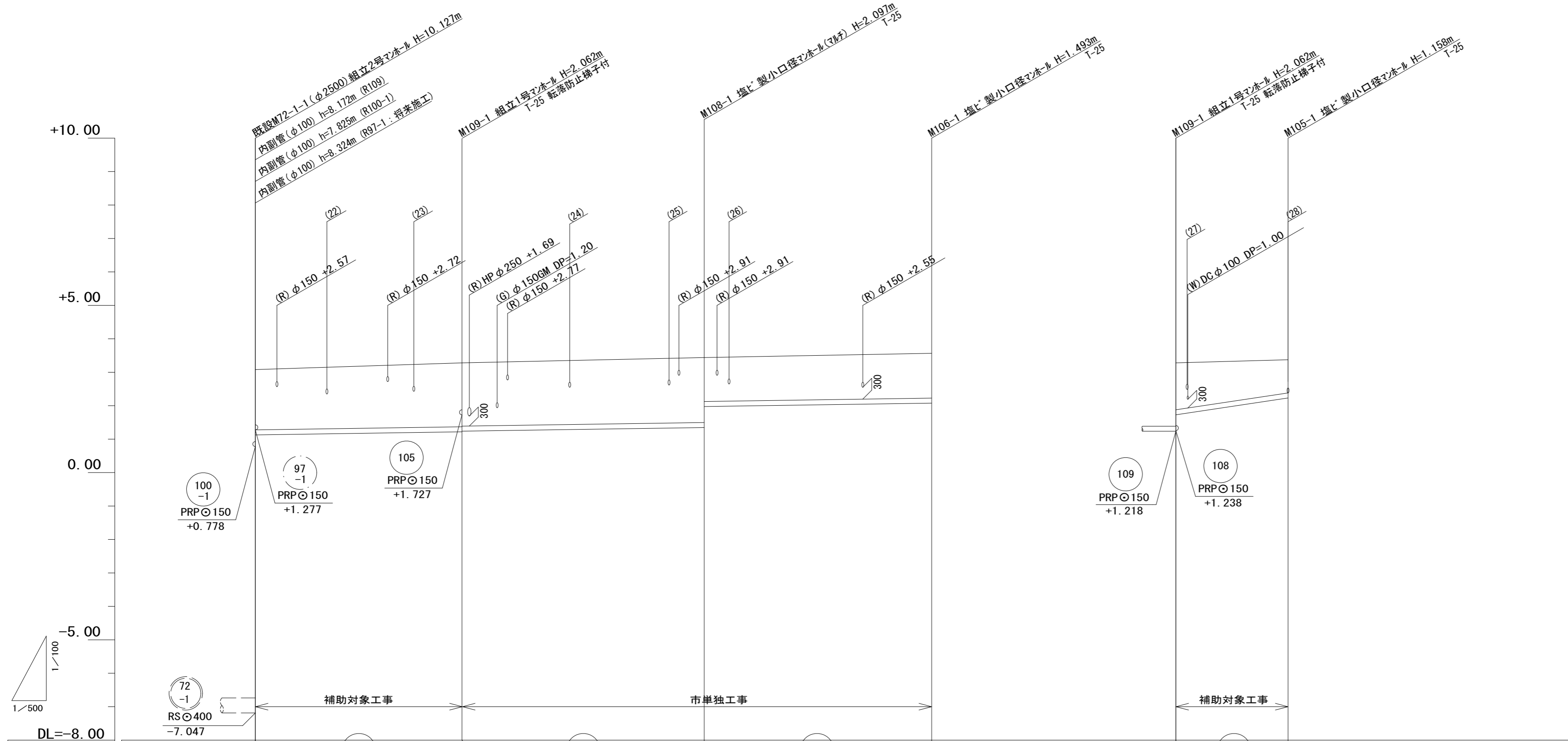
路線番号				104
管径	PRPφ150			
勾配	3.0‰		6.0‰	
人孔間距離	31.70	10.40	50.00	
掘削深	2.09	1.86	2.07	1.06
土被り	1.84	1.60	1.81	0.80
管底高	1.391	1.486	1.517	2.527
地盤高	3.38	3.24	3.48	3.79
追加距離	0.00	31.70	42.10	92.10
単距離	0.00	31.70	10.40	50.00
測点	既設-M119-1	M104-1	M104-2	M104-3

104			

※この図面はA2サイズを原寸とする。

工事名	令和5年度下工公補第7号 津北部第13処理分区公共下水道工事		
施工箇所名	津市 羽所町及び栄町二丁目 地内		
図面の種類	縦断面図(4)		
縮尺	図示	図面番号	6 / 20
事業所名	津市上下水道事業局下水道工務課		

縦断面図(5) 縮尺 縦1:100 横1:500

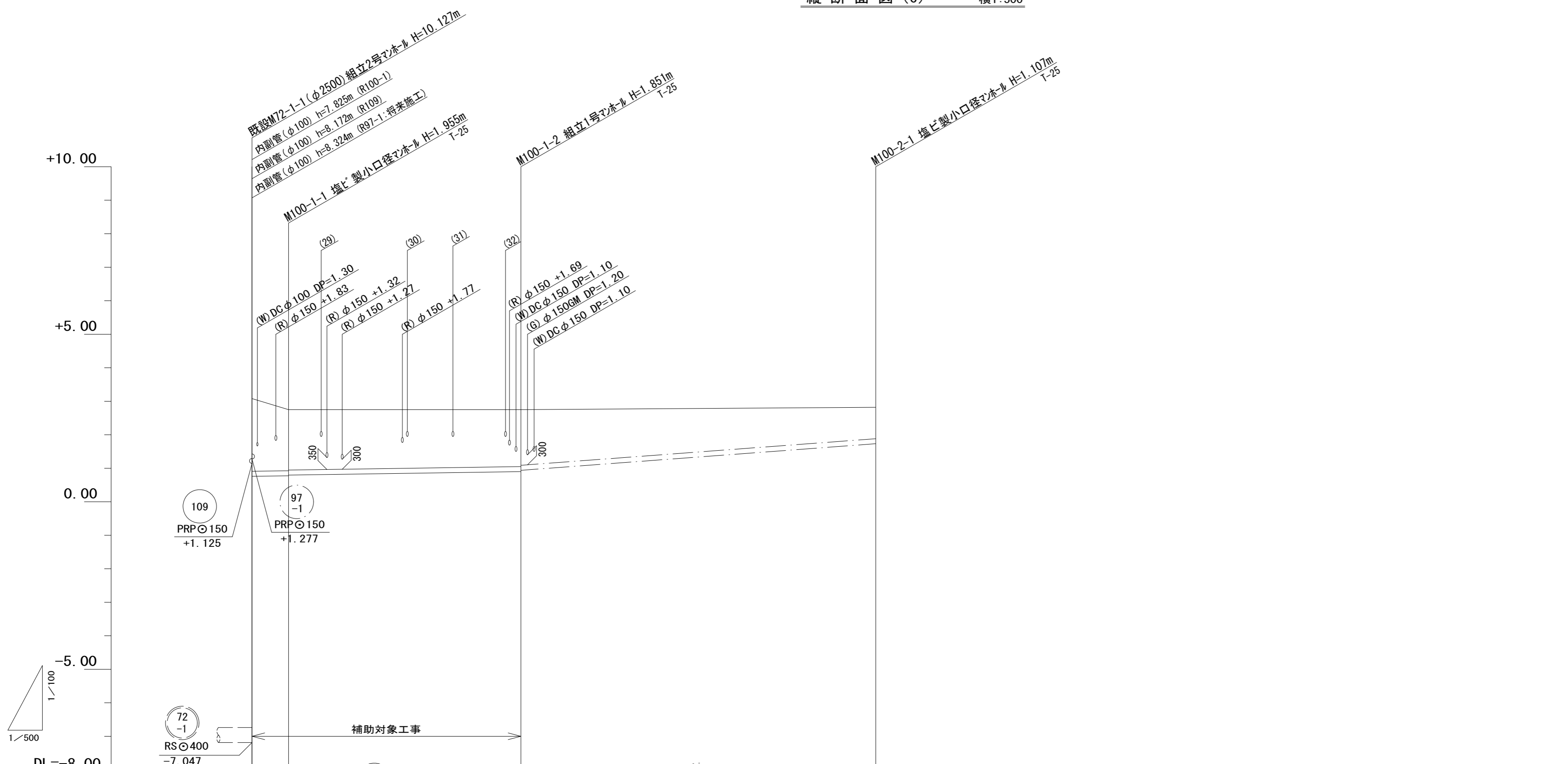


路線番号		109	108	106		105	
管径		PRPφ150	PRPφ150	PRPφ150		PRPφ150	
勾配		3.0‰	3.0‰	3.0‰		30.0‰	
人孔間距離		30.90	35.15	34.00		17.50	
掘削深		2.06	2.17 2.15	2.20 1.57		1.66 1.50	1.26
土被り		1.80	1.91 1.89	1.94 1.31		1.40	1.01
管底高		1.125	1.218 1.238	1.343 1.975		1.727 (1.934)	2.252
地盤高		3.08	3.28	3.44		3.28 (3.33)	3.41
追加距離		0.00	30.90	66.05		0.00 6.90	17.50
単距離		0.00	30.90	35.15		0.00 6.90	10.60
測点		既設 M72-1-1	M109-1	M108-1		M109-1 +6.90m	M105-1

109	108	106	105
-----	-----	-----	-----

※この図面はA2サイズを原寸とする。

工事名	令和5年度下工公補第7号 津北部第13処理分区公共下水道工事		
施工箇所名	津市 羽所町及び栄町二丁目 地内		
図面の種類	縦断面図(5)		
縮尺	図示	図面番号	7 / 20
事業所名	津市上下水道事業局下水道工務課		



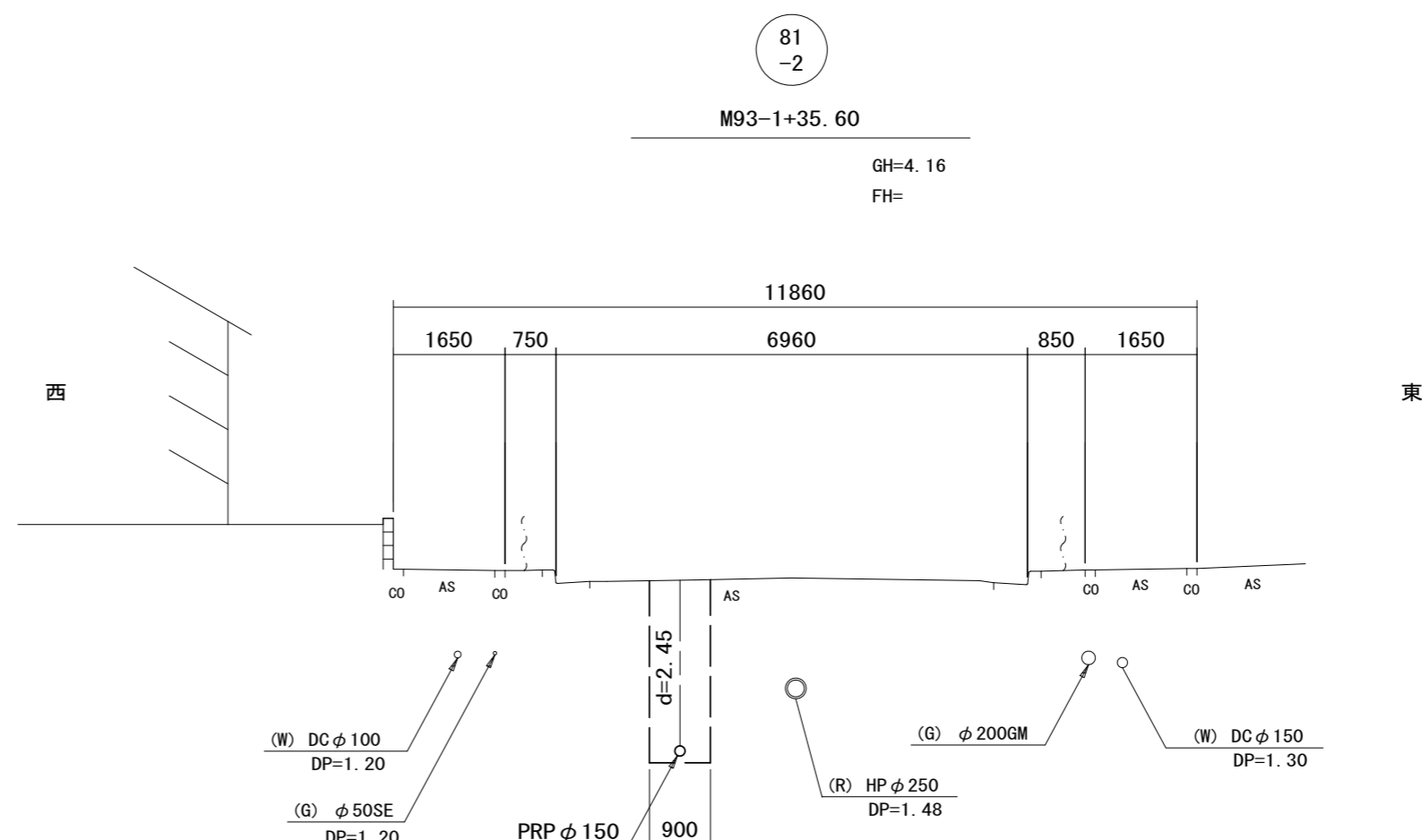
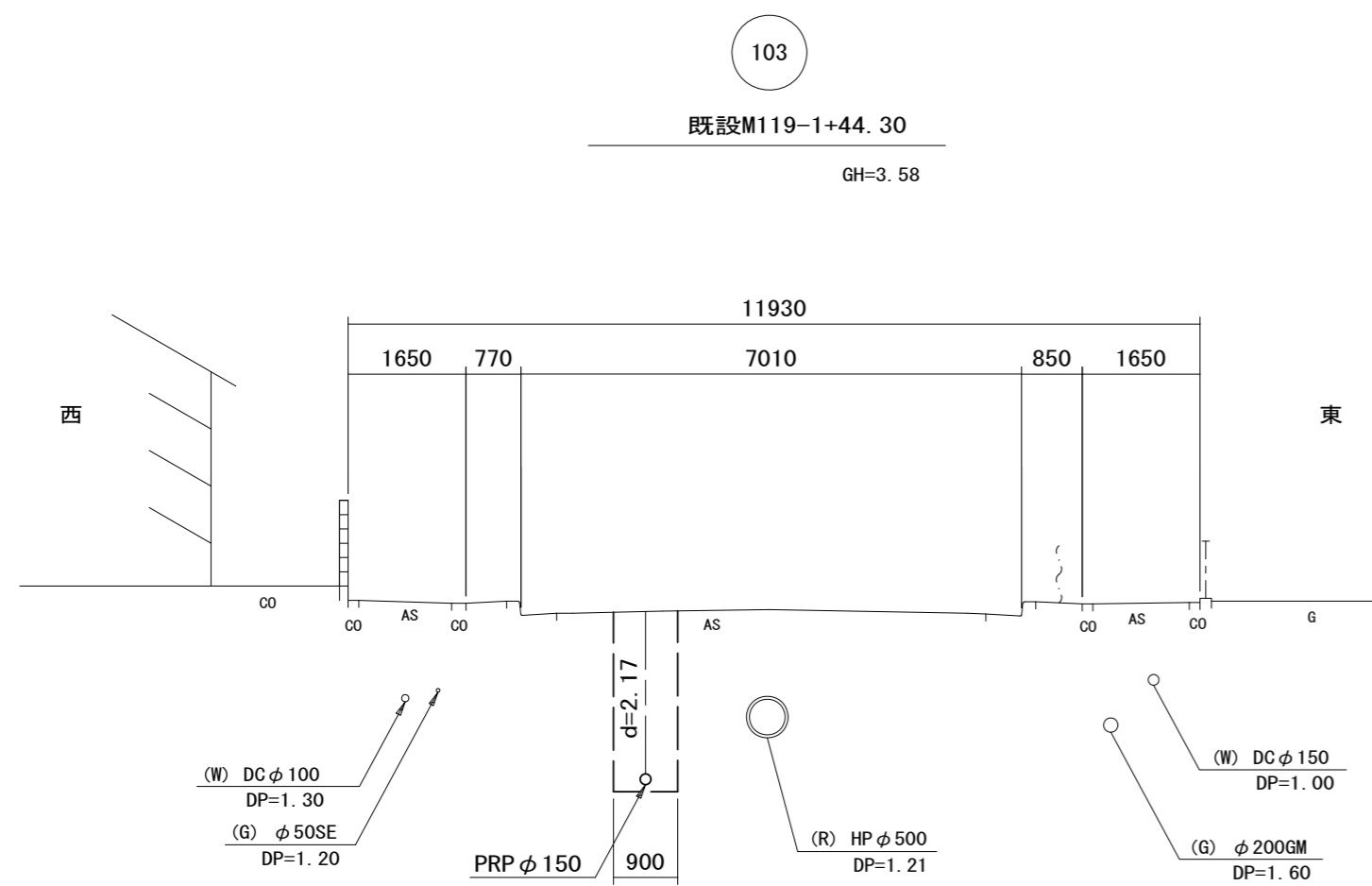
路線番号		100-1	100-2	
管径		PRPφ150	PRPφ150	
勾配		3.0‰	15.0‰	
人孔間距離		5.70	34.50	52.90
掘削深		2.41 2.06	1.95 1.93	1.21
土被り		2.15 1.80	1.70 1.68	0.95
管底高		0.778 0.795	0.899 0.919	1.713
地盤高		3.08 2.75	2.75	2.82
追加距離		0.00 5.70	40.20	93.10
単距離		0.00 5.70	34.50	52.90
測点		既設 M72-1-1 M100-1-1	M100-1-2	M100-2-1

100-1	100-2		

※この図面はA2サイズを原寸とする。

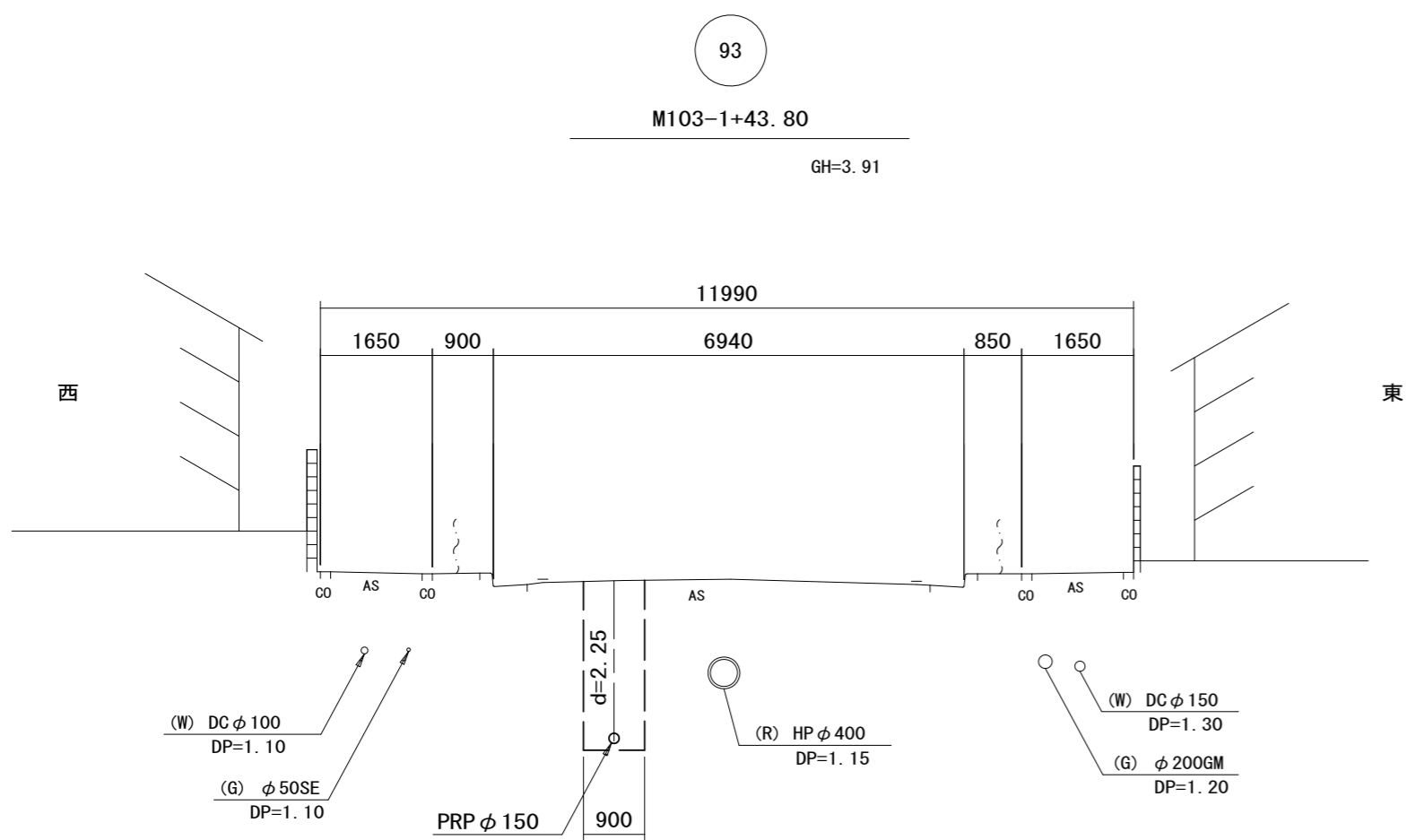
工事名	令和5年度下工公補第7号 津北部第13処理分区公共下水道工事		
施工箇所名	津市 羽所町及び栄町二丁目 地内		
図面の種類	縦断面図(6)		
縮尺	図示	図面番号	8 / 20
事業所名	津市上下水道事業局下水道工務課		

横断面図(1) 縮尺 1:100

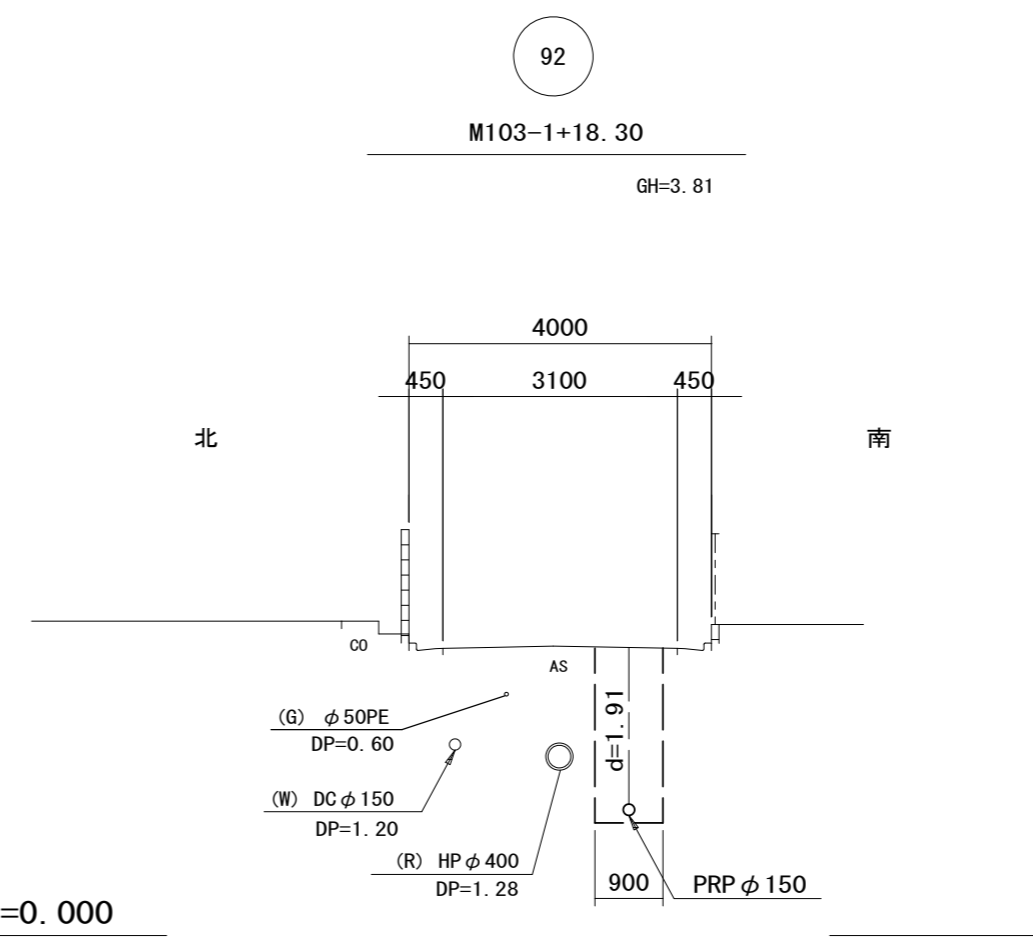


DL=-5.000

DL=-5.000



DL=-5.000



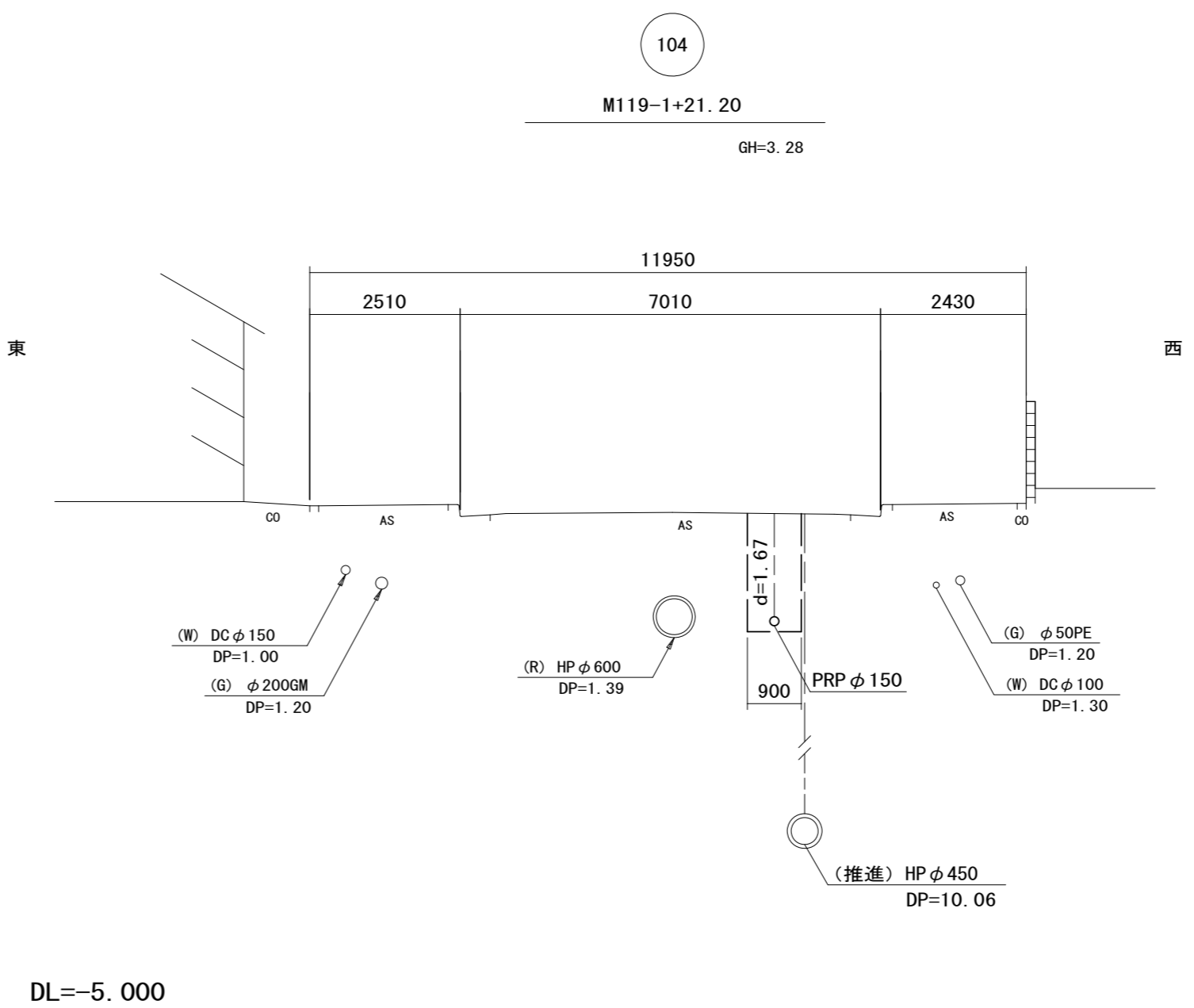
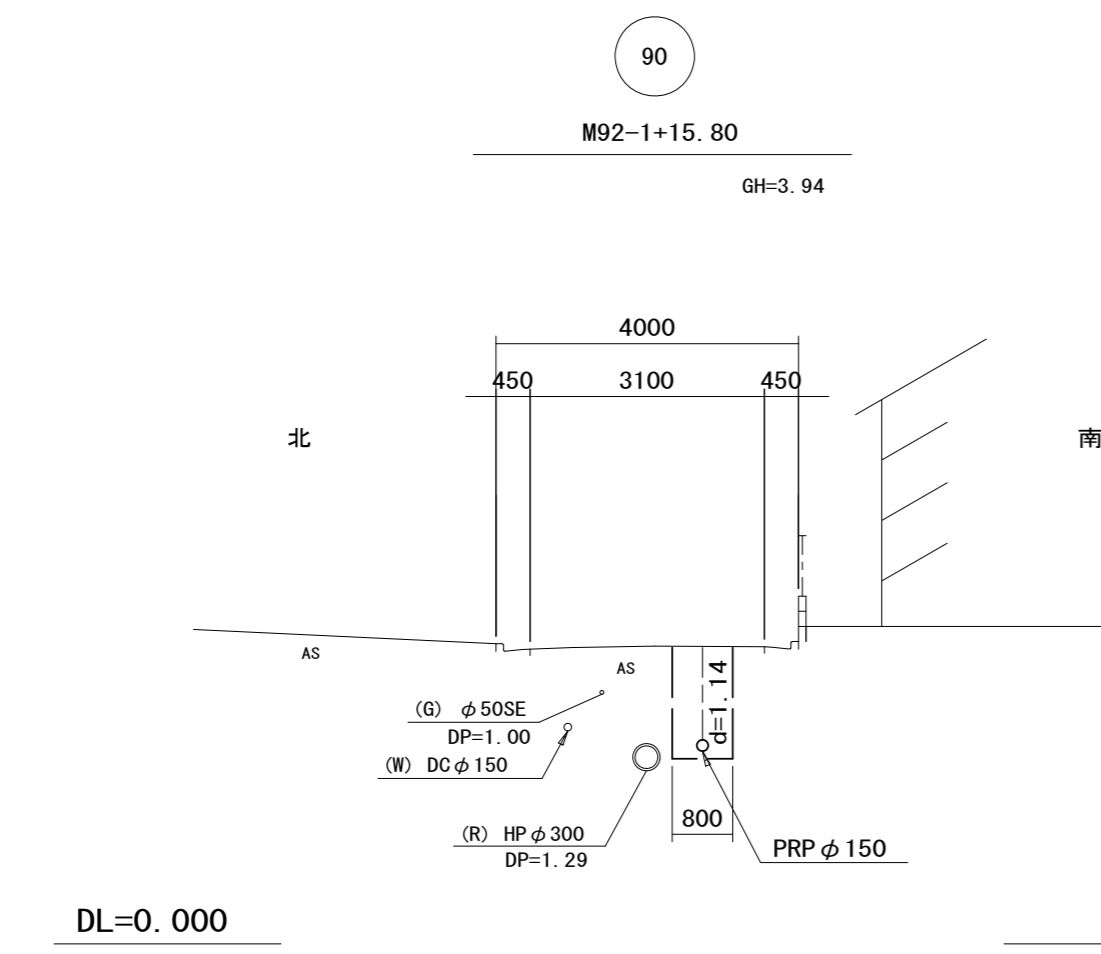
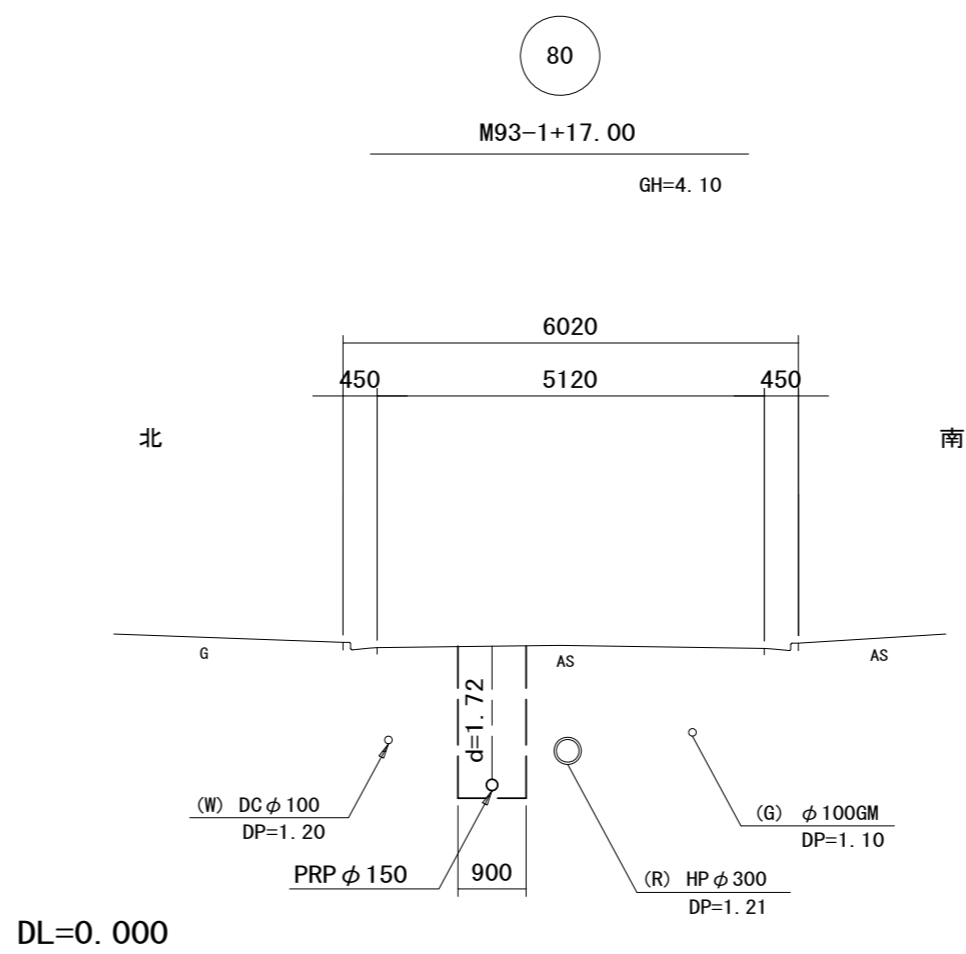
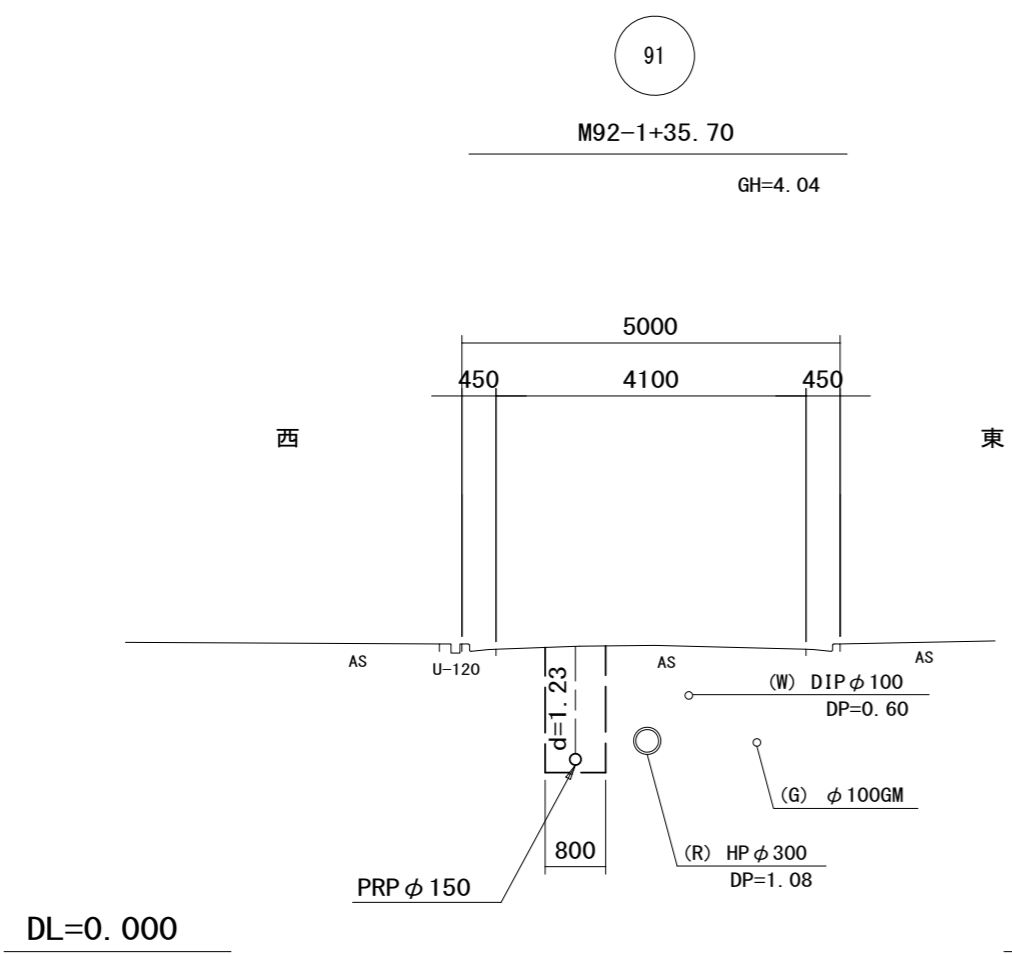
DL=0.000

路線番号表			
103	93	81-2	92

※この図面はA2サイズを原寸とする。

工事名	令和5年度下工公補第7号 津北部第13処理分区公共下水道工事		
施工箇所名	津市 羽所町及び栄町二丁目 地内		
図面の種類	横断面図(1)		
縮尺	1:100	図面番号	9 / 20
事業所名	津市上下水道事業局下水道工務課		

横断面図(2) 縮尺 1:100

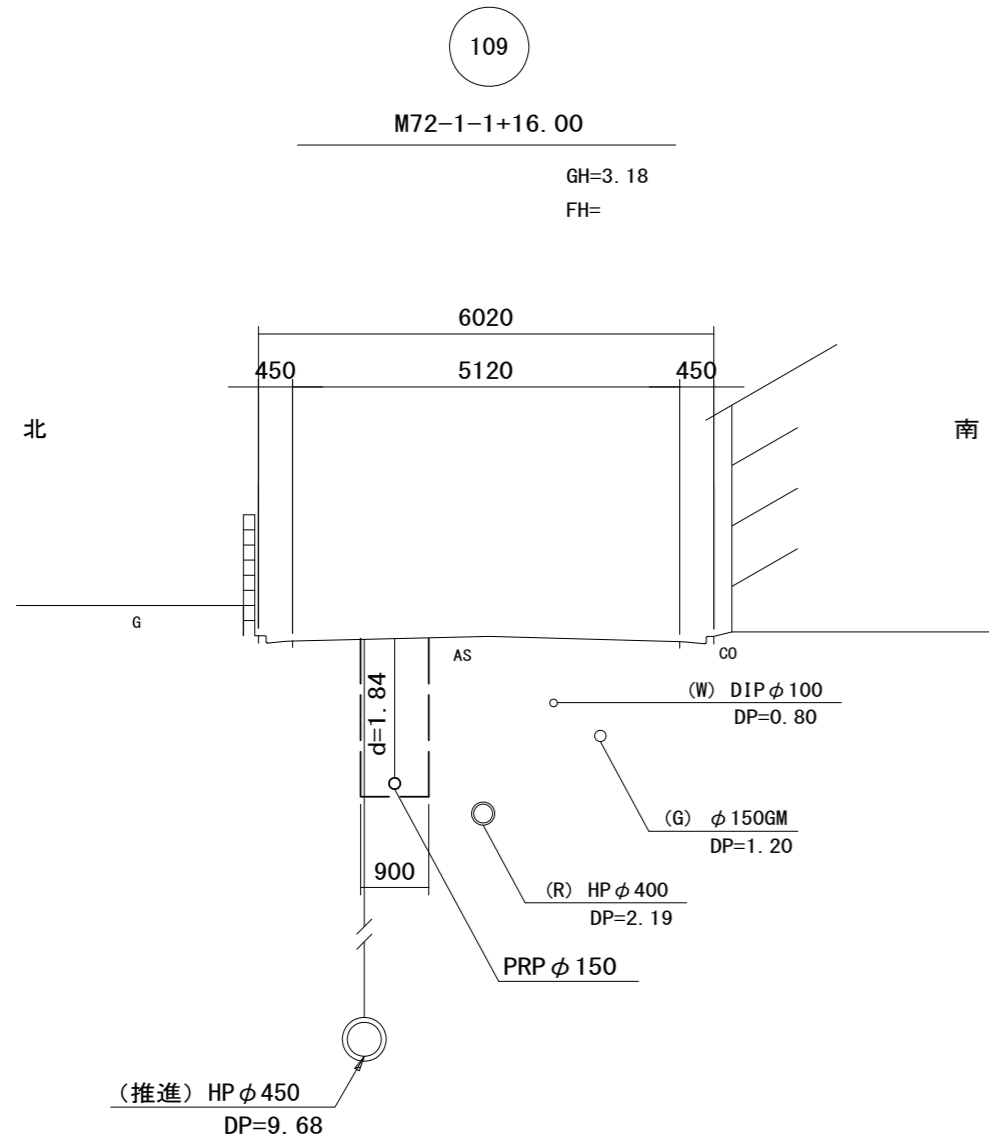


路線番号表			
91	90	80	104

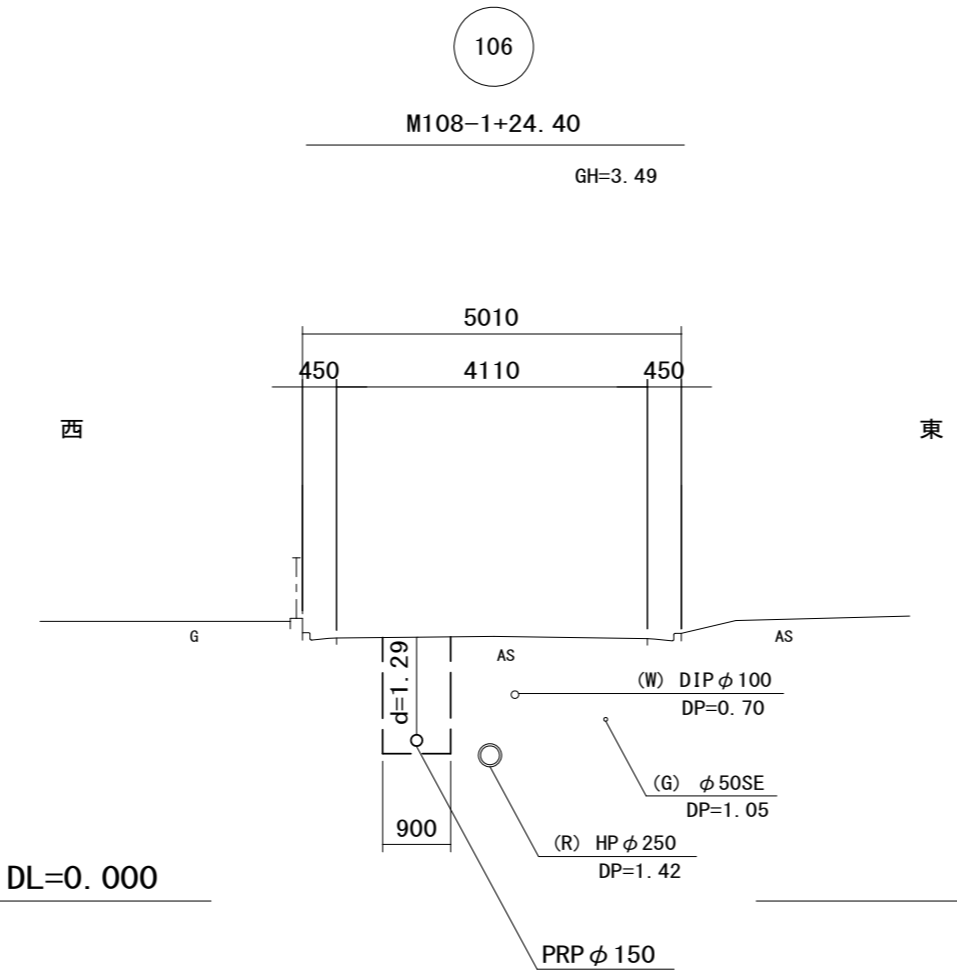
※この図面はA2サイズを原寸とする。

工事名	令和5年度下工公補第7号 津北部第13処理分区公共下水道工事		
施工箇所名	津市 羽所町及び栄町二丁目 地内		
図面の種類	横断面図(2)		
縮尺	1:100	図面番号	10 / 20
事業所名	津市上下水道事業局下水道工務課		

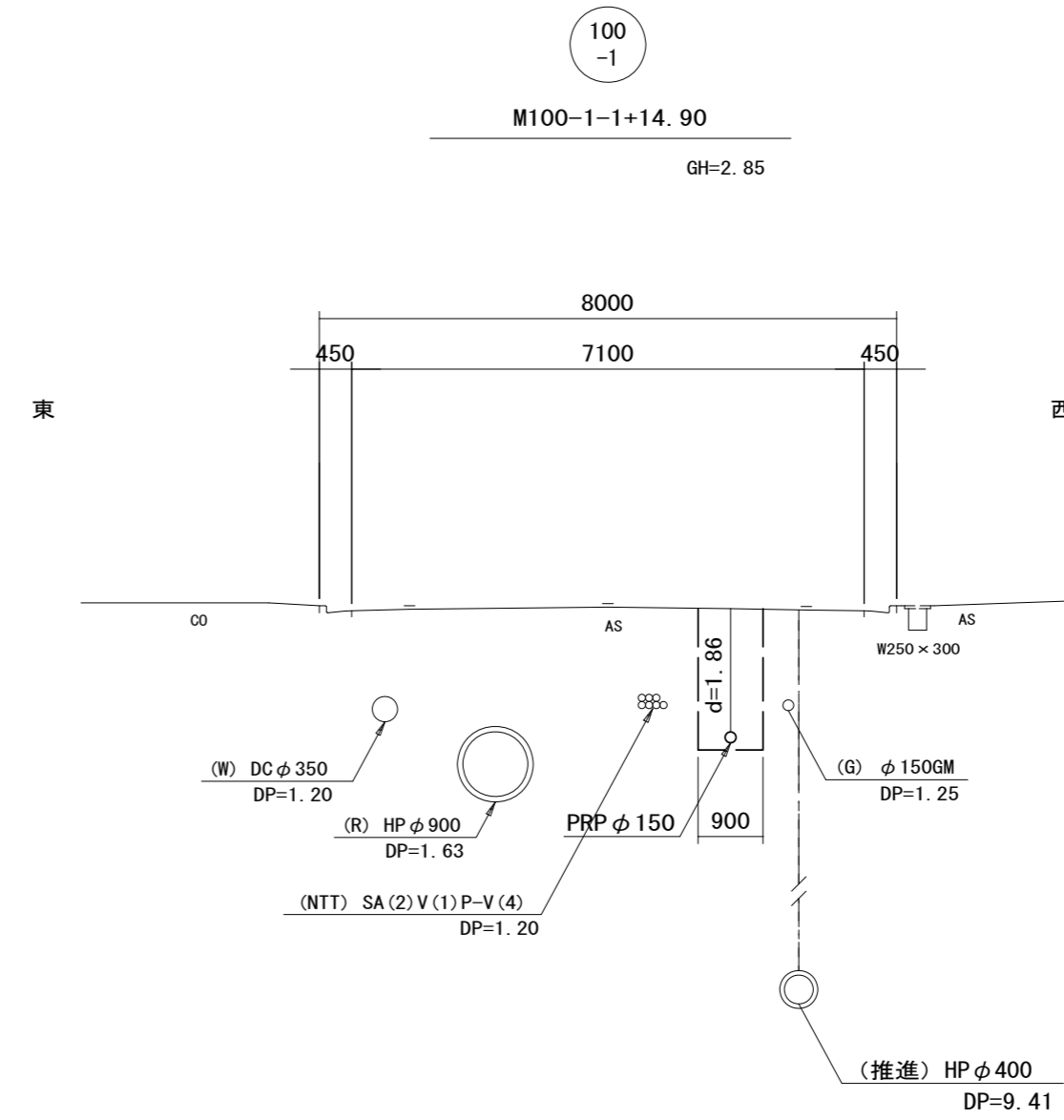
横断面図(3) 縮尺 1:100



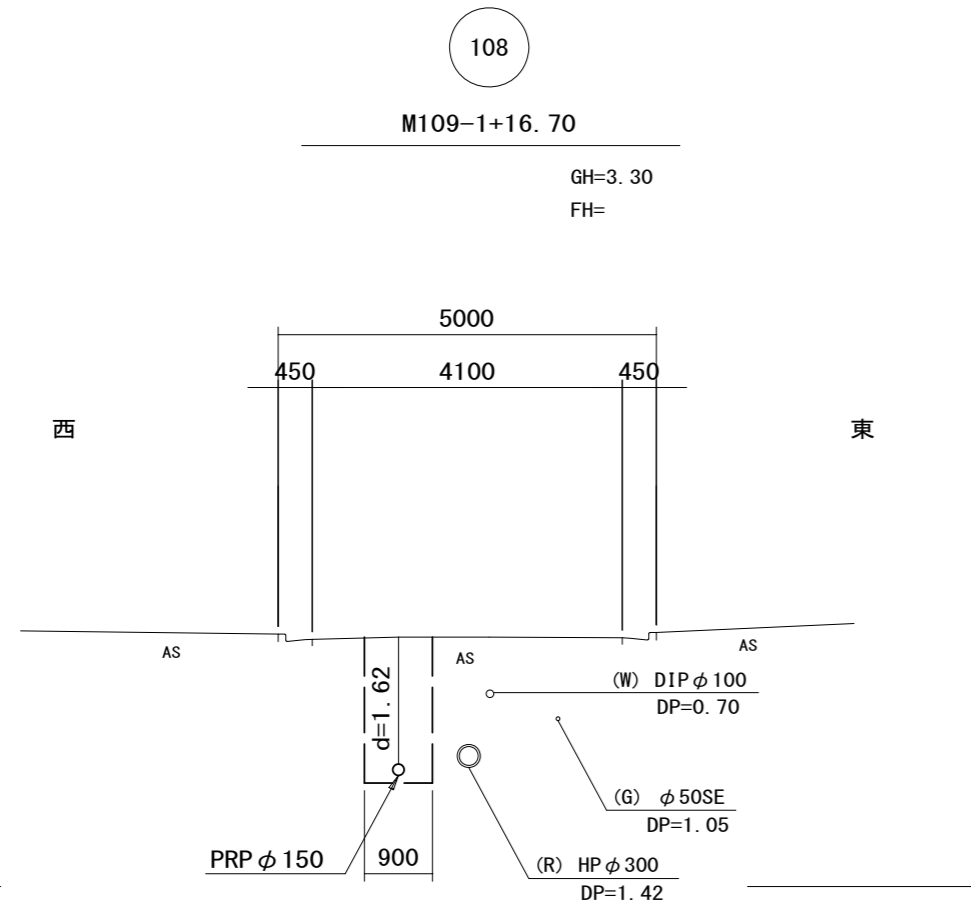
DL=-5.000



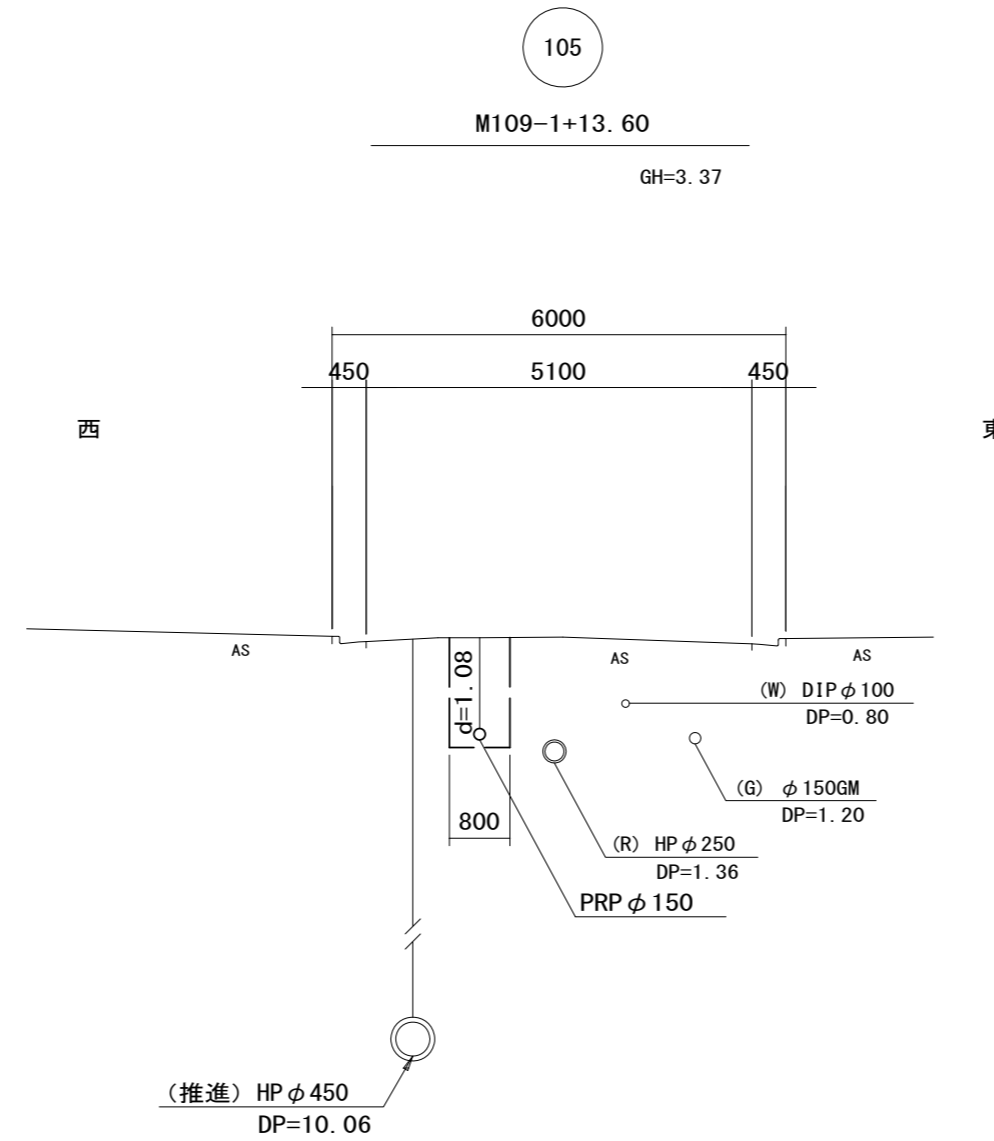
DL=0.000



DL=-5.000



DL=0.000



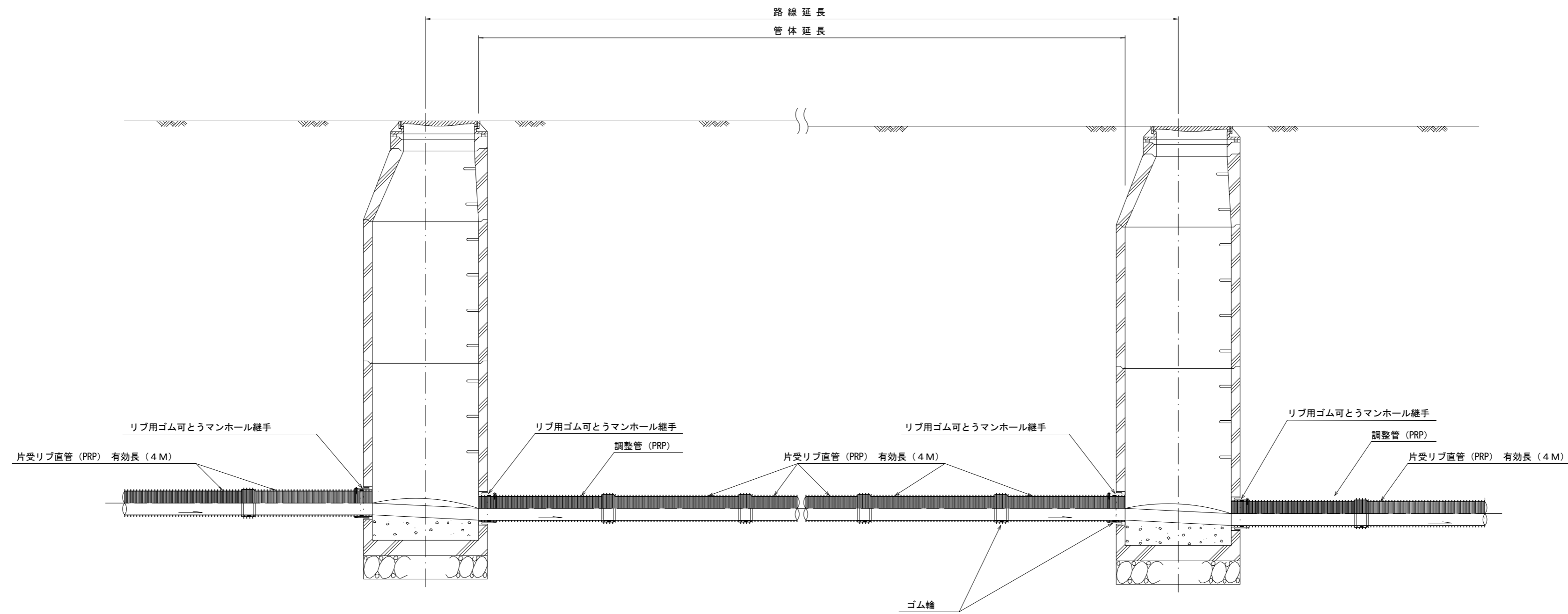
DL=-5.000

路線番号表			
109	108	106	105
100-1			

※この図面はA2サイズを原寸とする。

工事名	令和5年度下工公補第7号 津北部第13処理分区公共下水道工事		
施工箇所名	津市 羽所町及び栄町二丁目 地内		
図面の種類	横断面図(3)		
縮尺	1:100	図面番号	11 / 20
事業所名	津市上下水道事業局下水道工務課		

本管布設詳細図 S=1/30



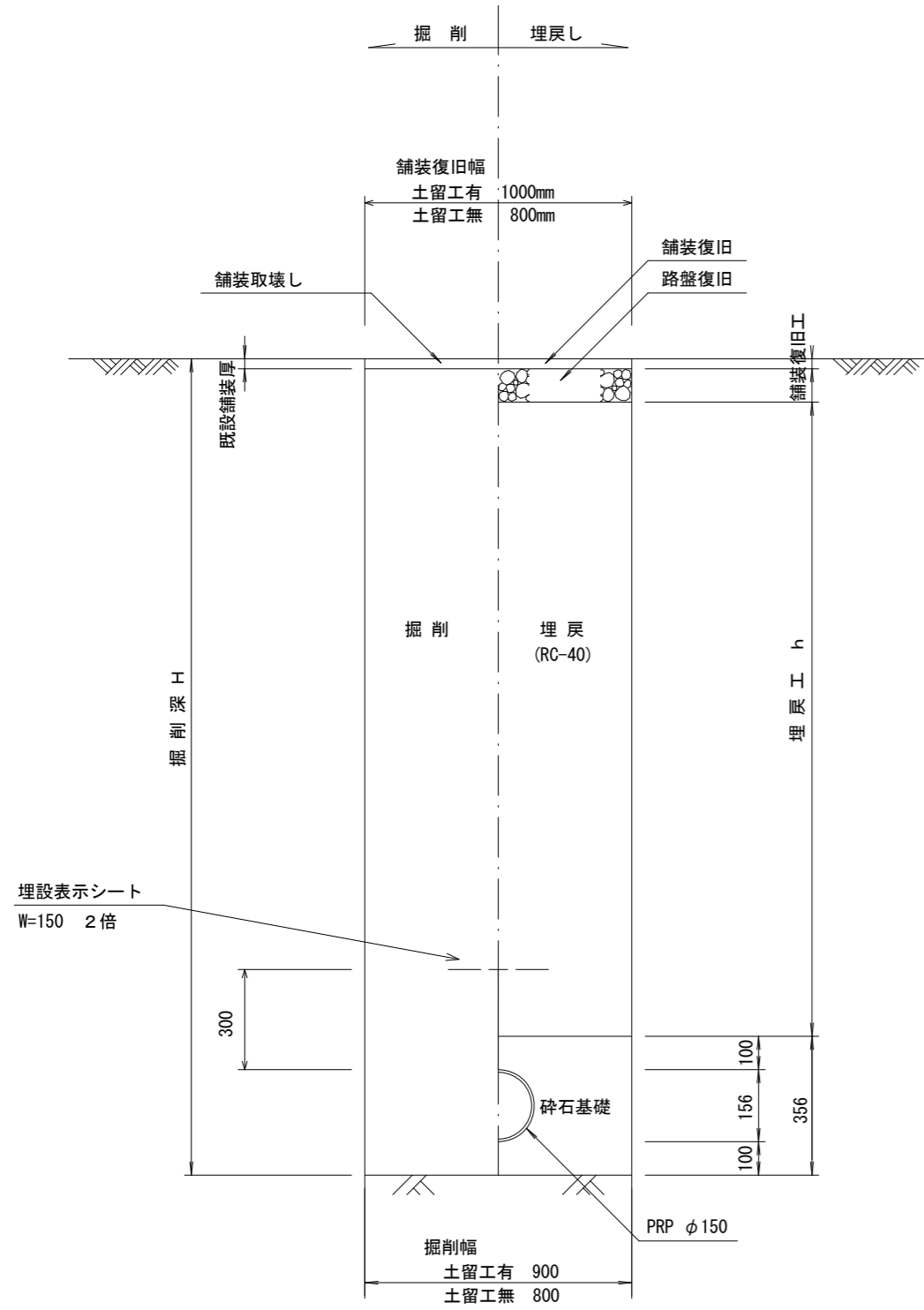
注) 調整管が1.0m未満の場合は、1.0mで切断をし片受直管で長さを調整する。

参考

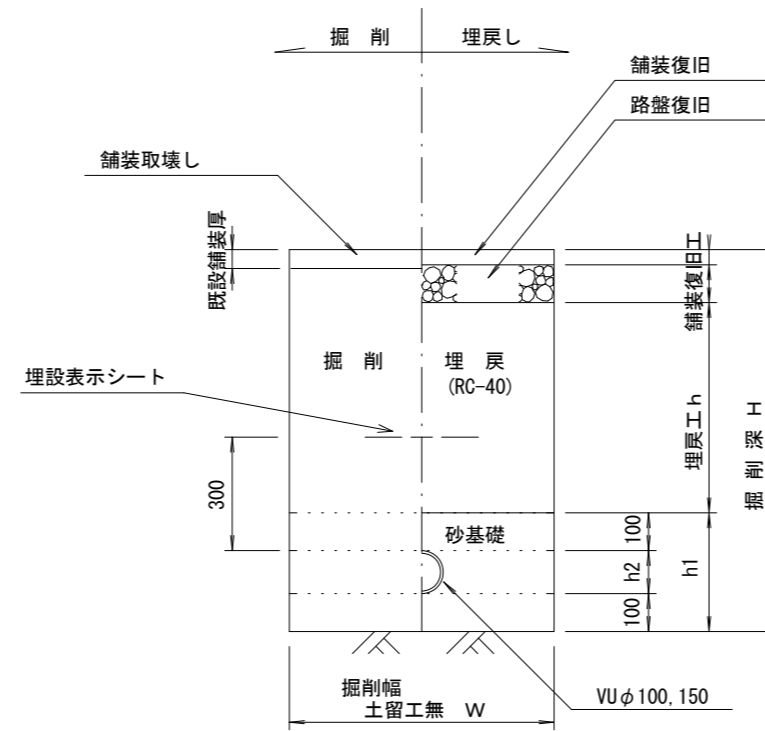
※この図面はA2サイズを原寸とする。

工事名	令和5年度下工公補第7号 津北部第13処理分区公共下水道工事		
施工箇所名	津市 羽所町及び栄町二丁目 地内		
図面の種類	本管布設詳細図		
縮尺	1:30	図面番号	12 / 20
事業所名	津市上下水道事業局下水道工務課		

土工定規図 S=1/20
(リブ本管) 参考



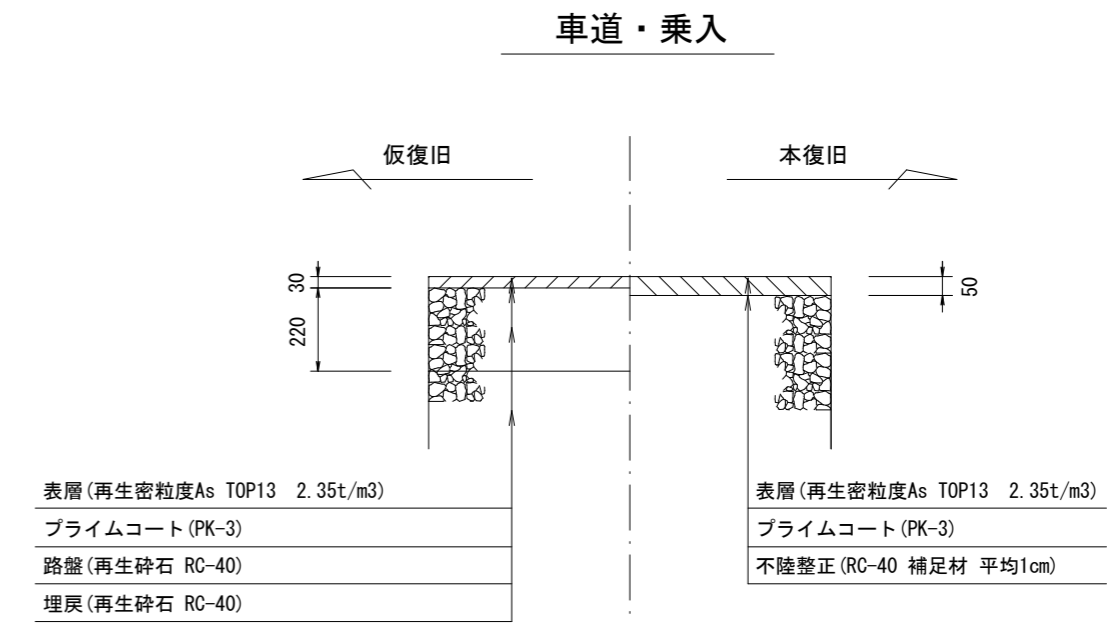
取付管土工定規図 S=1/20
参考



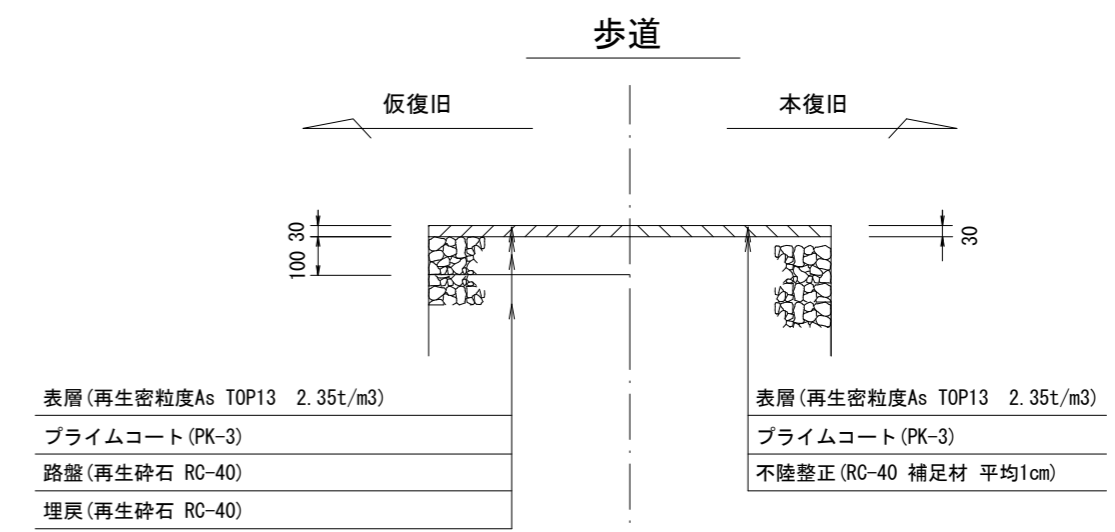
寸法表

管径	寸法	W	h1	h2
VUφ100		700	314	114
VUφ150		800	365	165

舗装復旧工 S=1/20

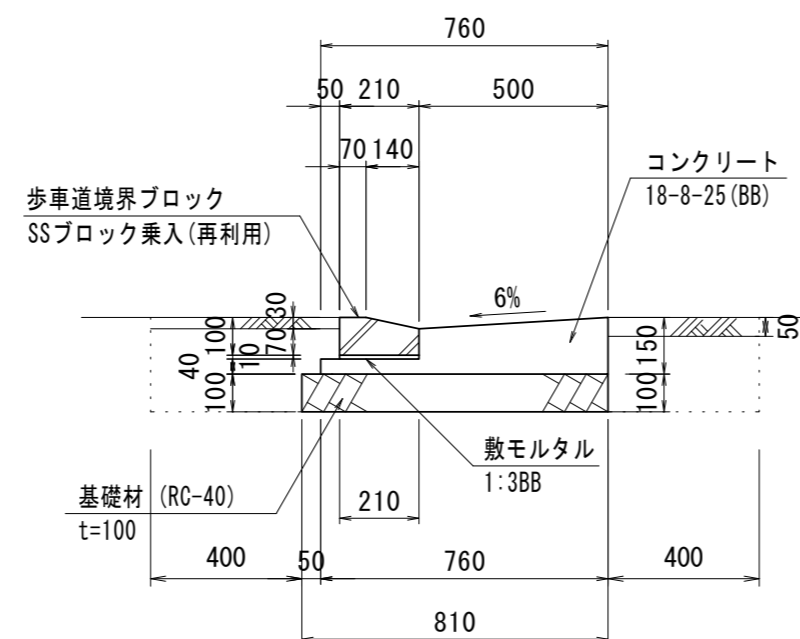


層	材料	単位	数量
表層	再生密粒度As TOP13	m ³	2.35t/m ³
	プライムコート (PK-3)	m ²	
路盤	再生砕石 RC-40	m ³	
埋戻	再生砕石 RC-40	m ³	



層	材料	単位	数量
表層	再生密粒度As TOP13	m ³	2.35t/m ³
	プライムコート (PK-3)	m ²	
路盤	再生砕石 RC-40	m ³	
埋戻	再生砕石 RC-40	m ³	

街渠工 S=1:20



街渠 数量表

名称	規格	単位	数量	式
コンクリート	18-8-25 (BB)	m ³	0.18	$(0.26 \times 0.04 + (0.12 + 0.15) \times 0.50 \div 2) \times 2.30$
型枠		m ²	0.44	$(0.04 + 0.15) \times 2.30$
歩道境界ブロック	SSブロック乗入 再利用	m	2.30	
敷モルタル	1:3BB	m ²	0.01	$0.21 \times 0.01 \times 2.30$
基礎材	RC-40 t=100	m ²	0.19	$0.81 \times 0.10 \times 2.30$

土工 数量表

工種	単位	数量
掘削	m ³	0.27
埋戻し	m ³	0.14

参考

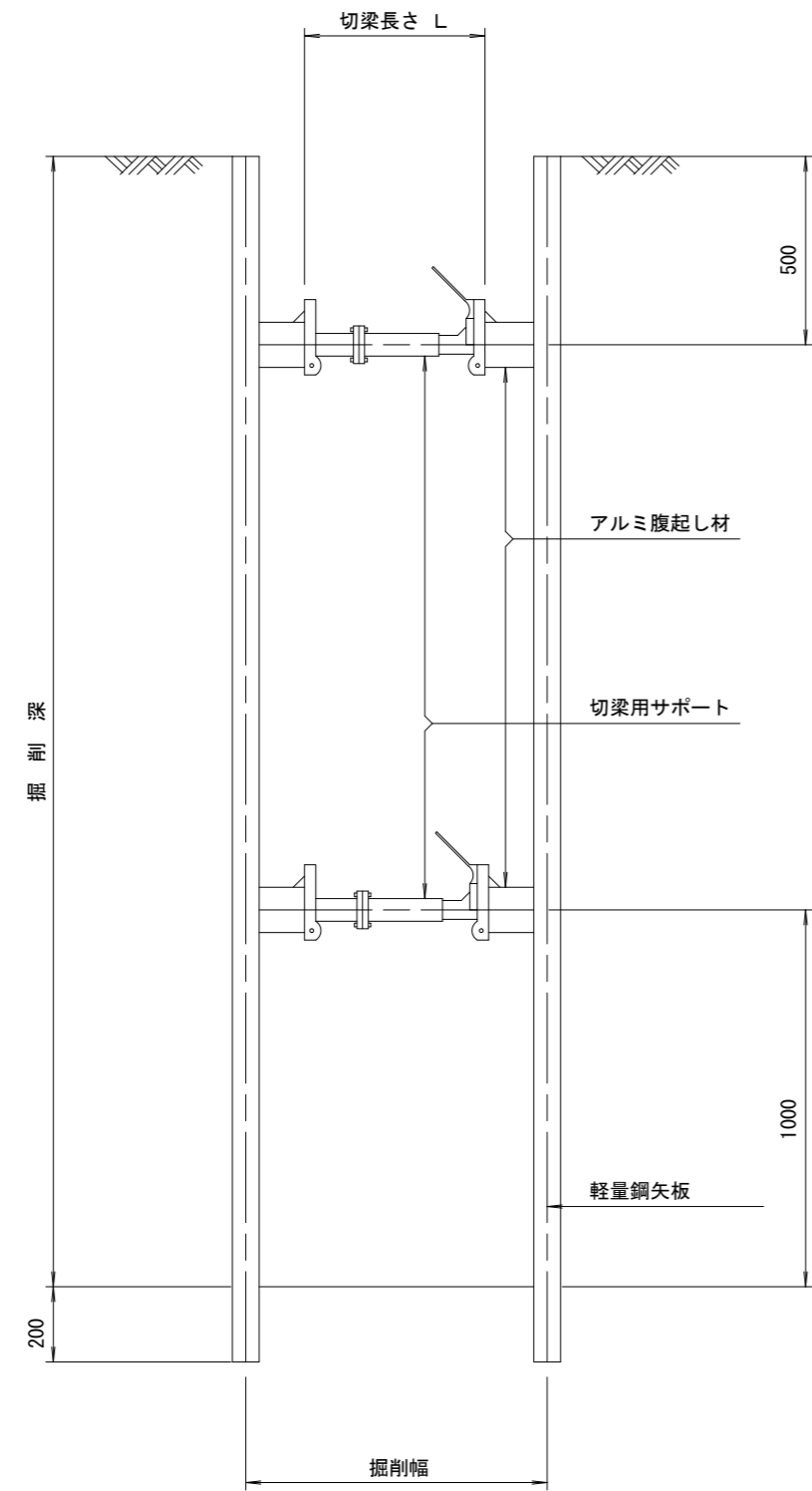
※この図面はA2サイズを原寸とする。

工事名	令和5年度下工公補第7号 津北部第13処理分区公共下水道工事		
施工箇所名	津市 羽所町及び栄町二丁目 地内		
図面の種類	土工定規図(リブ本管) 取付管土工定規図 舗装復旧工 街渠工		
縮尺	図示	図面番号	13 / 20
事業所名	津市上下水道事業局下水道工務課		

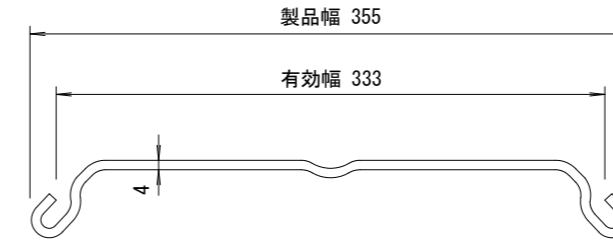
土留工標準図 (参考)

(軽量金属支保材使用の場合)

断面図
S=1/20



軽量鋼矢板 標準図
S=1/5

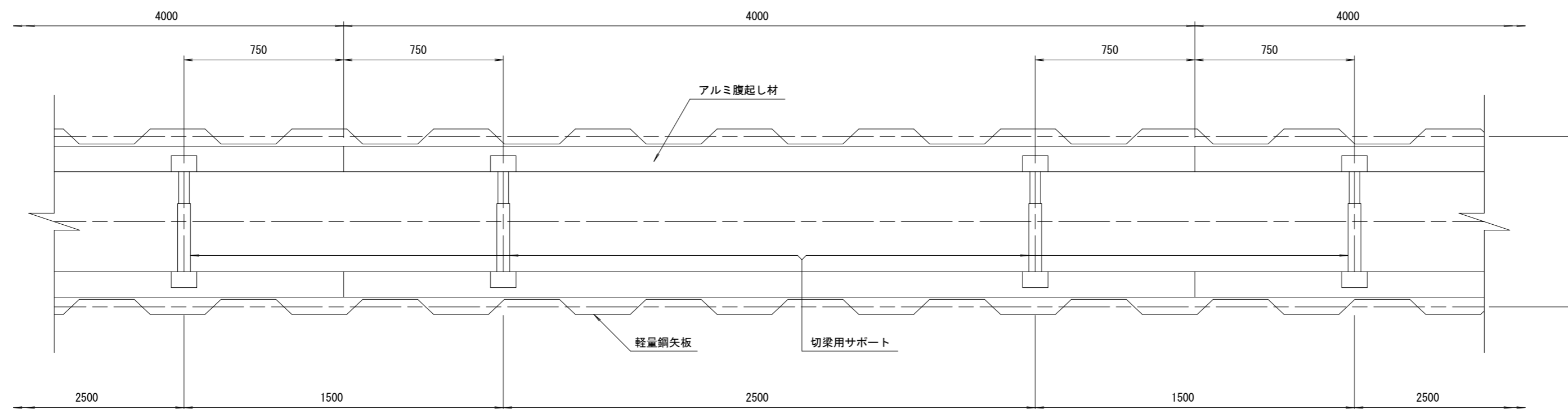


支保工段数表

掘削深 (m)	矢板長 (m)	支保工段数 (段)
$1.5 < H \leq 1.8$	2.0	1
$1.8 < H \leq 2.0$	2.5	1
$2.0 < H \leq 2.3$	2.5	2
$2.3 < H \leq 2.8$	3.0	2
$2.8 < H \leq 3.3$	3.5	2
$3.3 < H \leq 3.5$	4.0	2
$3.5 < H \leq 3.8$	4.0	3

※ マンホール部掘削時には、掘削深に応じた軽量鋼矢板を使用すること。

平面図
S=1/20

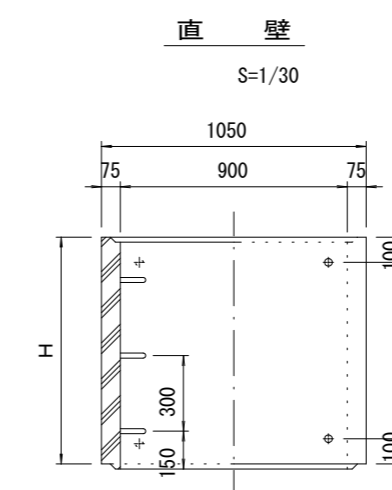
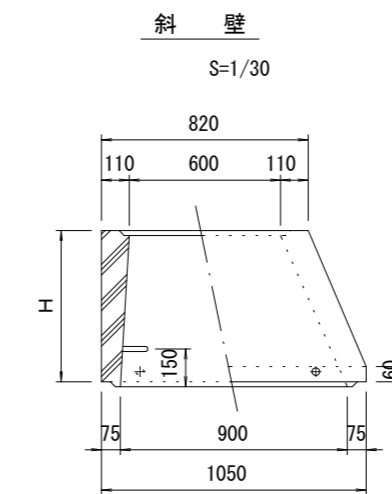
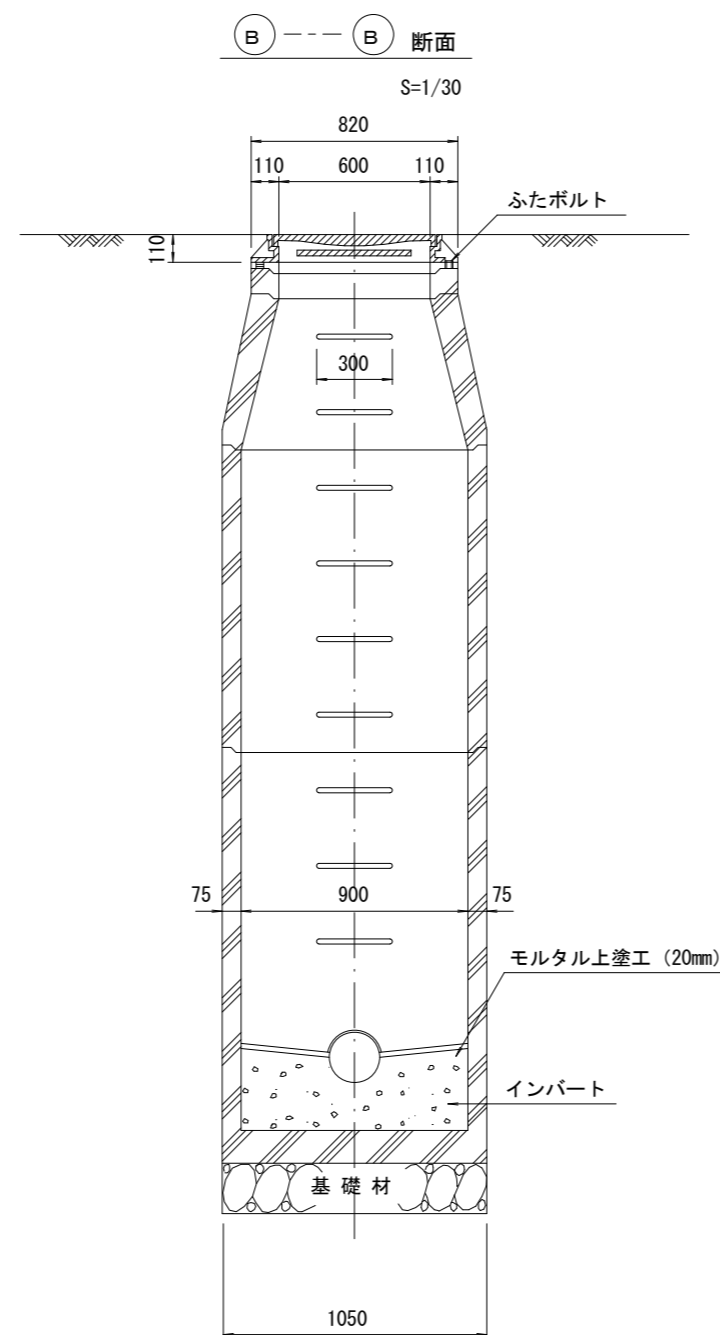
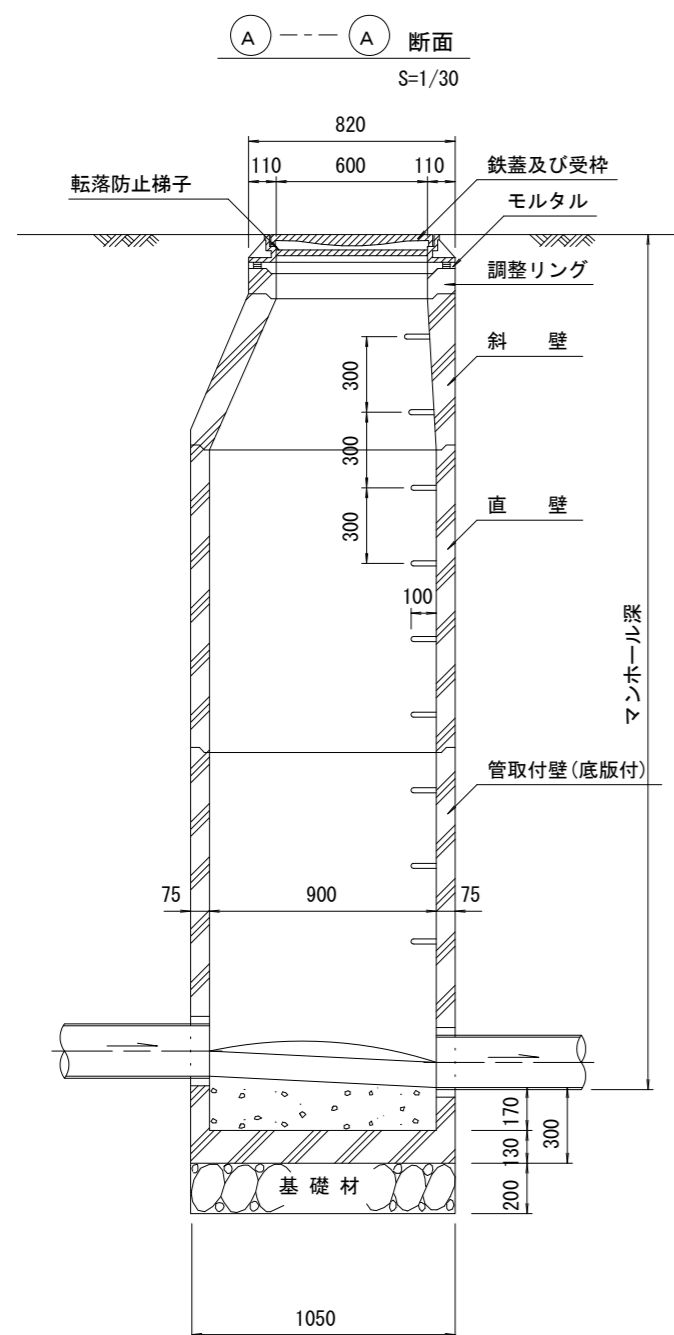
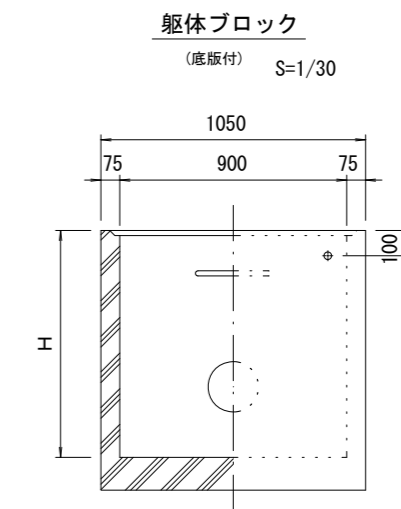
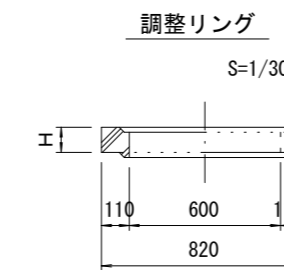
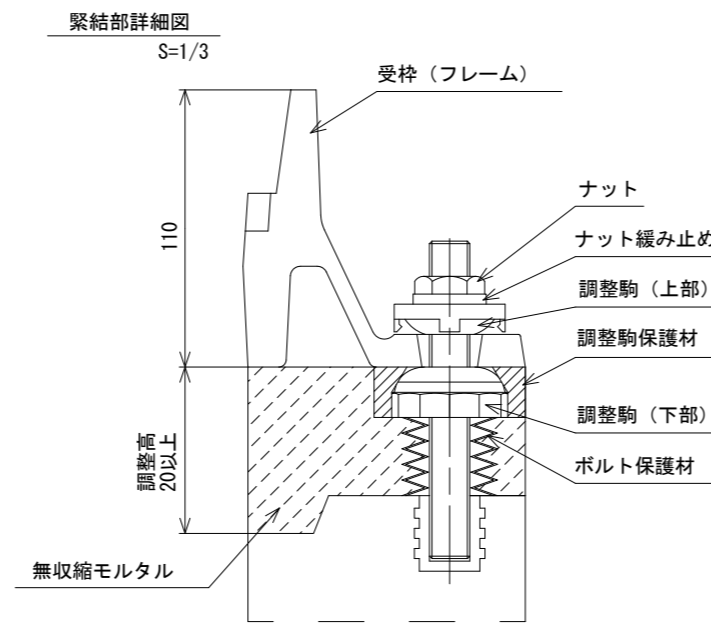
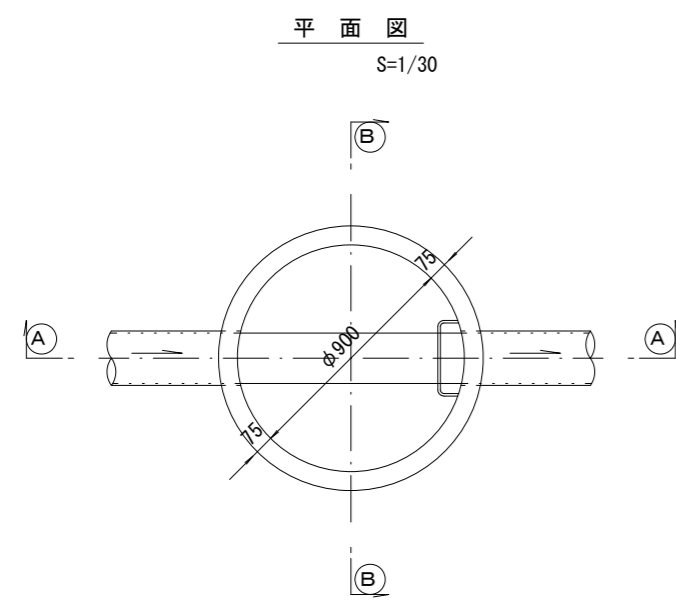


参考

※この図面はA2サイズを原寸とする。

工事名	令和5年度下工公補第7号 津北部第13処理分区公共下水道工事		
施工箇所名	津市 羽所町及び栄町二丁目 地内		
図面の種類	土留工標準図 (軽量金属支保材使用の場合)		
縮尺	図示	図面番号	14 / 20
事業所名	津市上下水道事業局下水道工務課		

組立1号マンホール構造図



寸法表

種類	H (mm)					
	50	100	150			
調整リング						
斜壁	300	450	600			
直壁	300	600	900	1200	1500	1800
管取付壁	600	900	1200	1500	1800	

※鉄蓋の仕様については、津市認定マンホール蓋（市章入り）とする。

※ マンホール深2m以上の場合に、転落防止梯子を設置すること。

参考

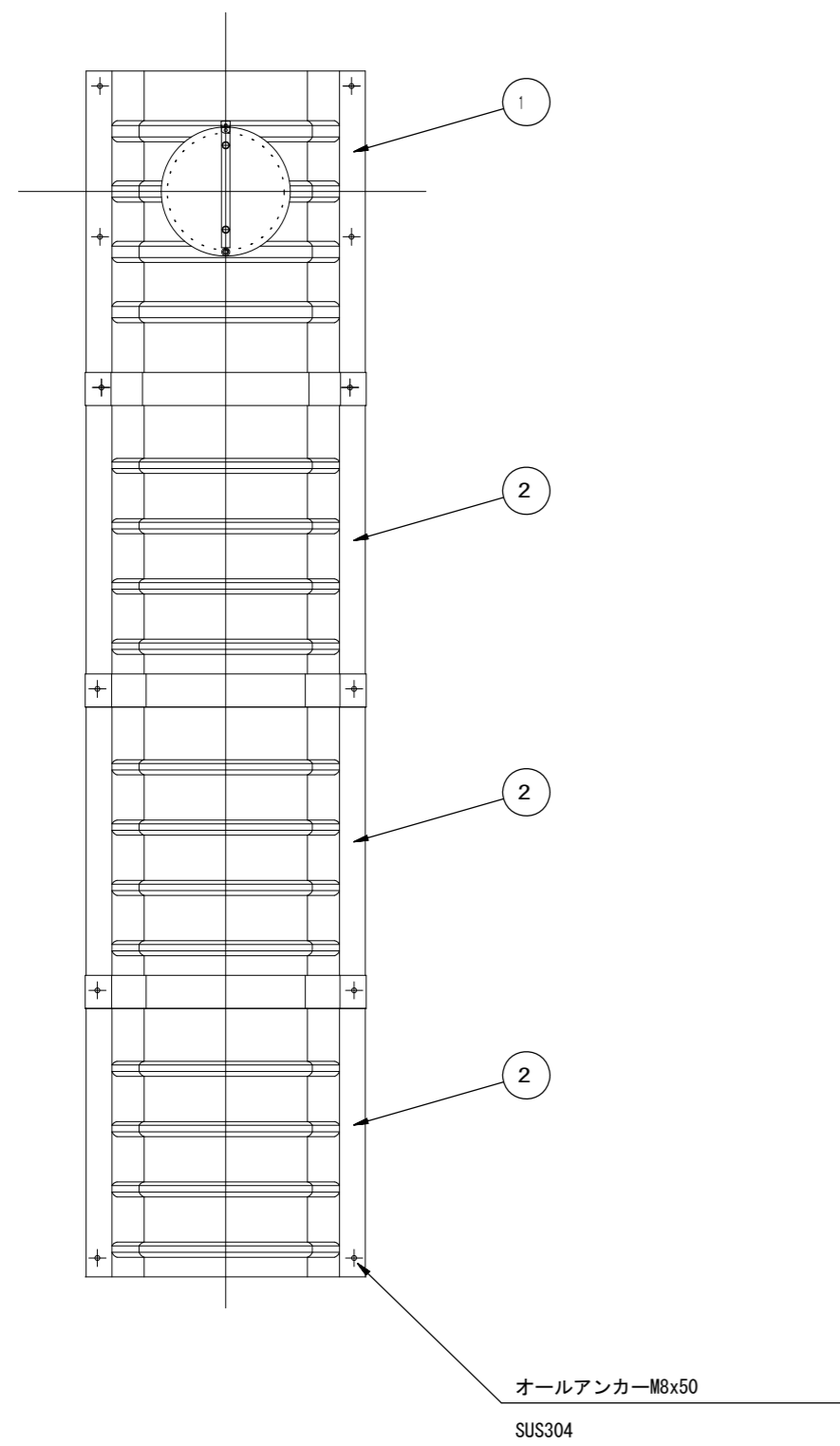
※この図面はA2サイズを原寸とする。

工事名	令和5年度下工公補第7号 津北部第13処理分区公共下水道工事		
施工箇所名	津市 羽所町及び栄町二丁目 地内		
図面の種類	組立1号マンホール構造図		
縮尺	図示	図面番号	15 / 20
事業所名	津市上下水道事業局下水道工務課		

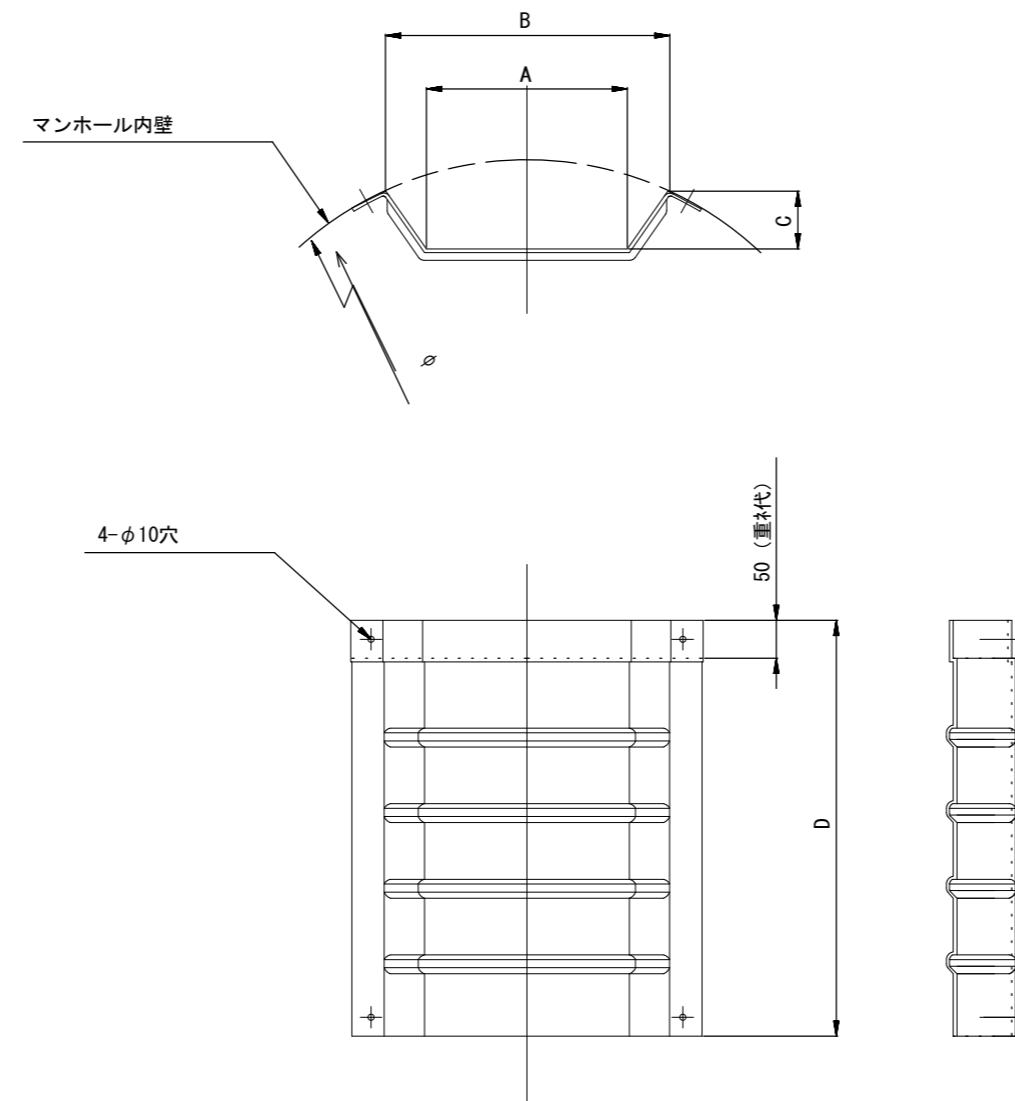
副管工詳細図

(内副管 飛散防止板)

据付例

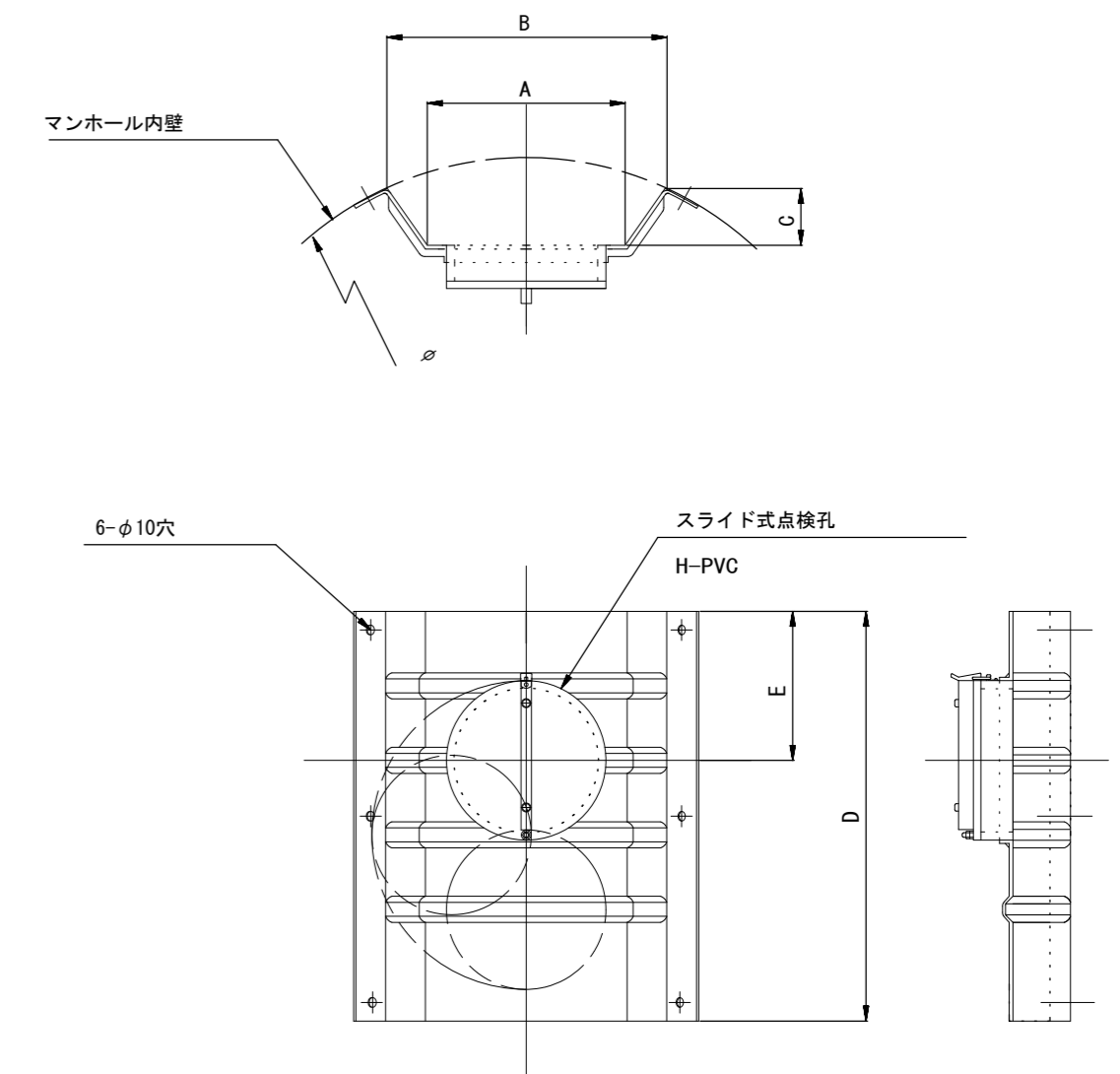


飛散防止板 TB



飛散防止板 TA

(点検孔付)



単位mm

品番	A	B	C	D	E
TA/B-100	150	210	43	550	200
TA/B-150/200	265	375	77	550	200

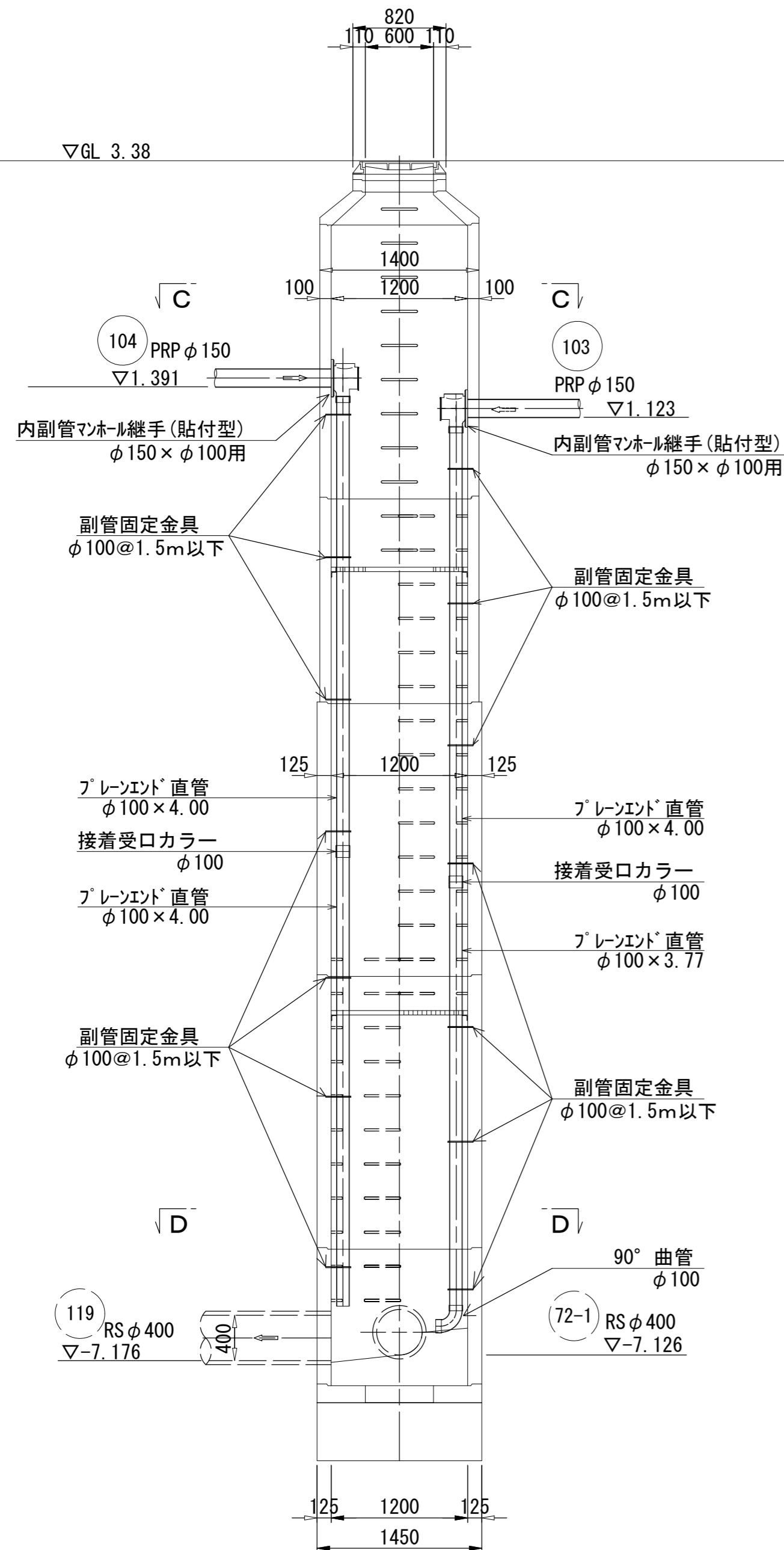
参考

※この図面はA2サイズを原寸とする。

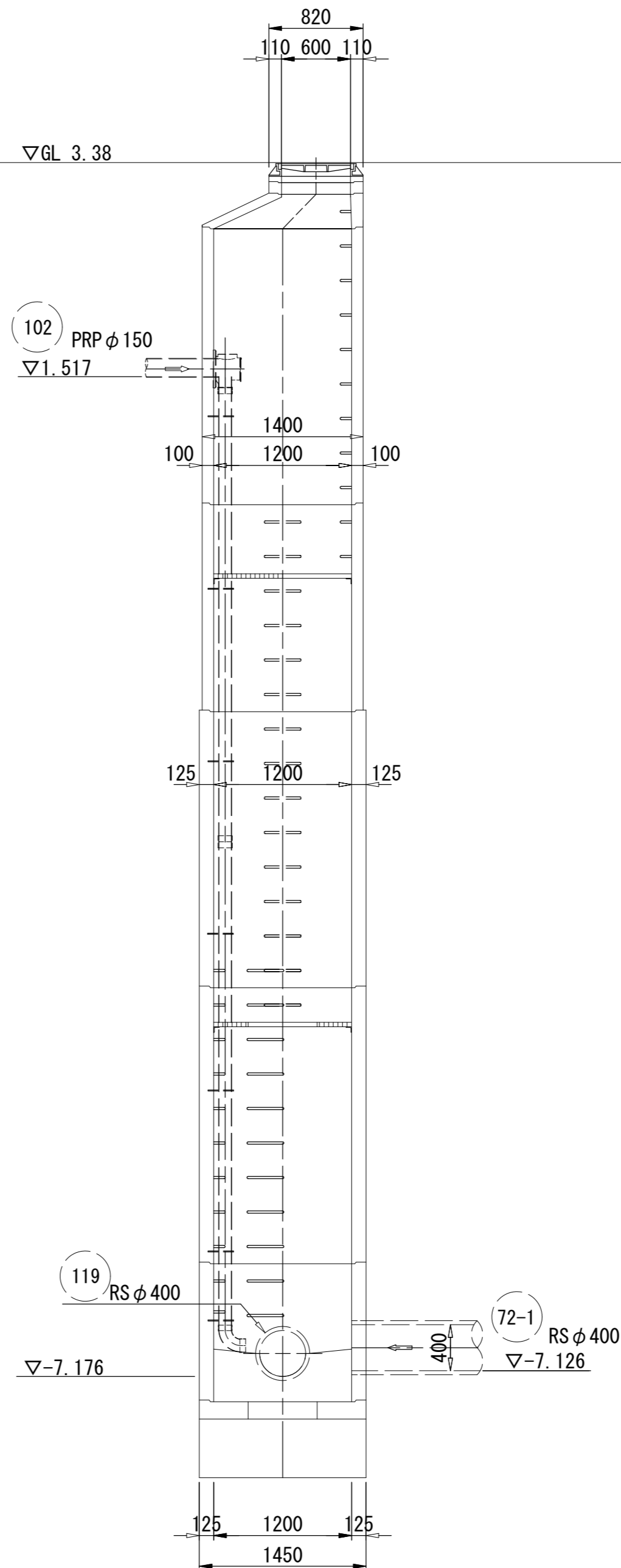
工事名	令和5年度下工公補第7号 津北部第13処理分区公共下水道工事		
施工箇所名	津市 羽所町及び栄町二丁目 地内		
図面の種類	副管工詳細図 (内副管 飛散防止板)		
縮尺	-	図面番号	16 / 20
事業所名	津市上下水道事業局下水道工務課		

M119-1 内副管詳細図 縮尺 1:40

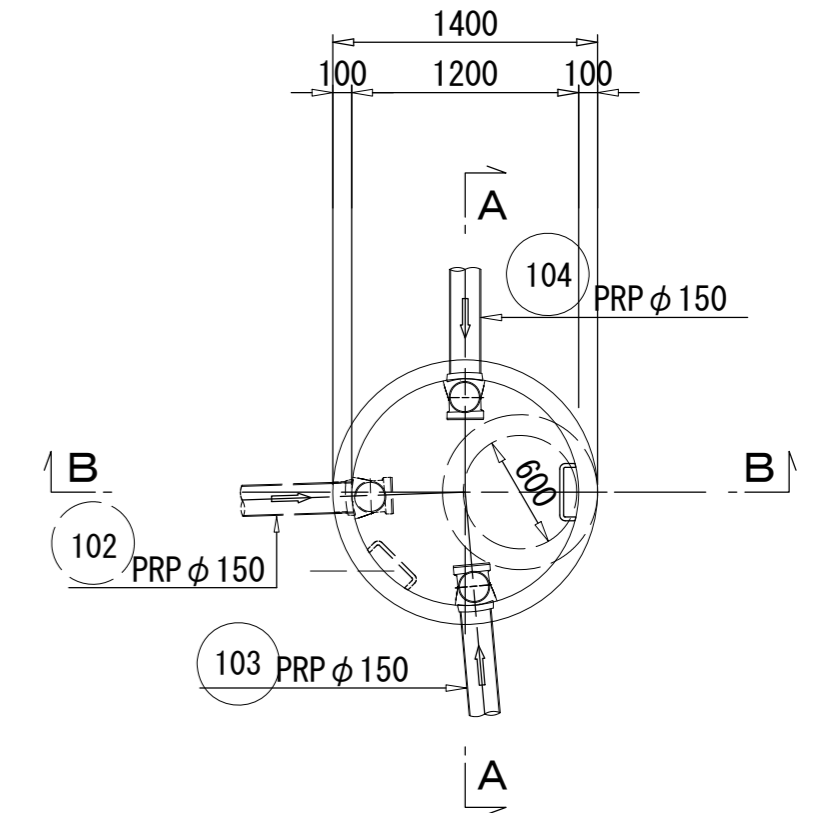
A-A断面図



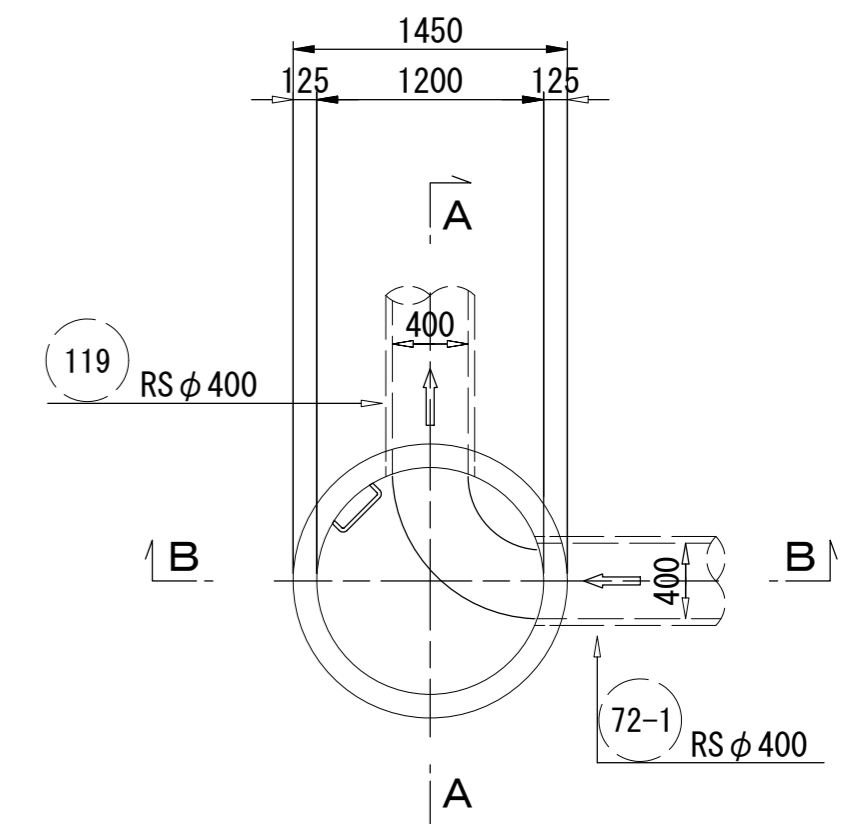
B-B断面図



C-C断面図



D-D断面図



※この図面はA2サイズを原寸とする。

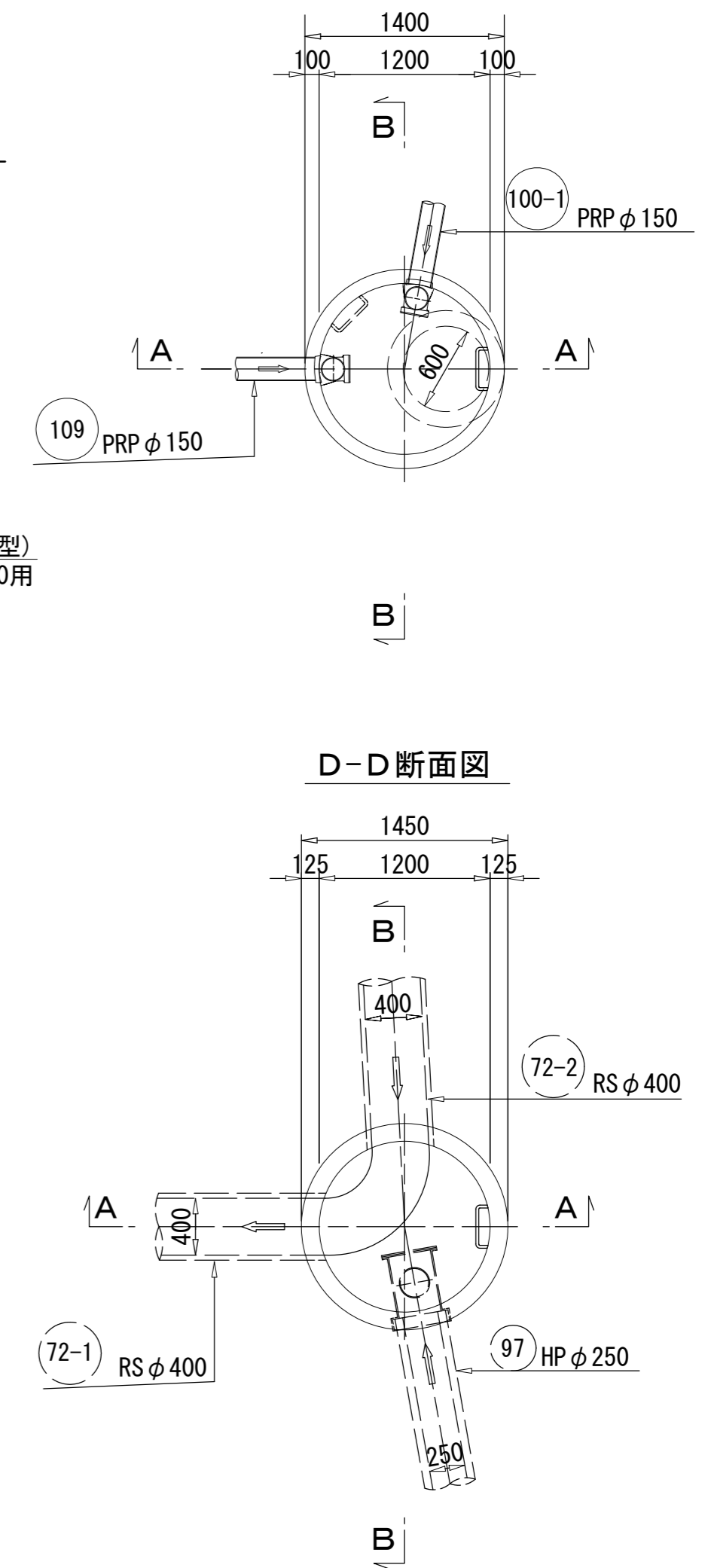
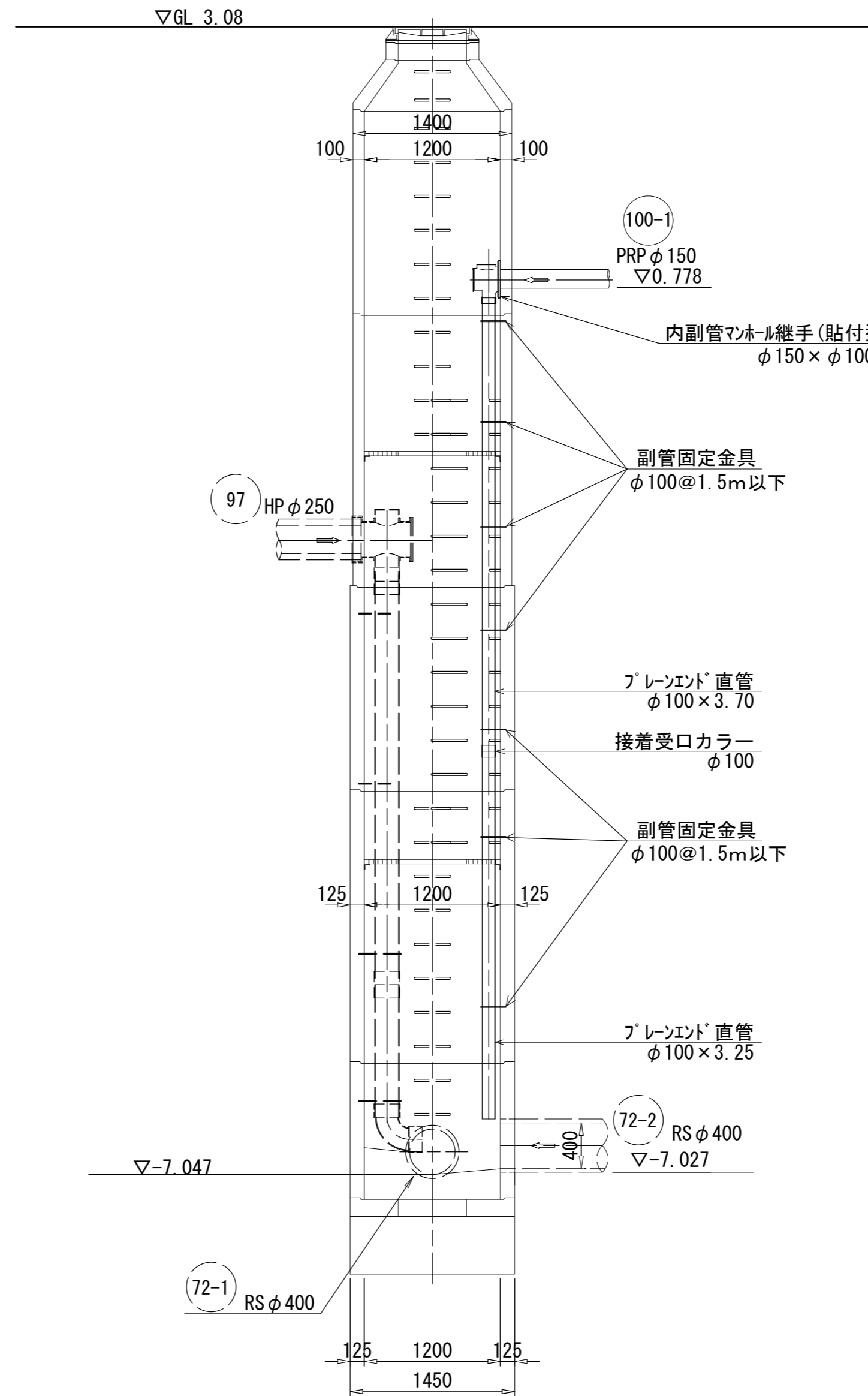
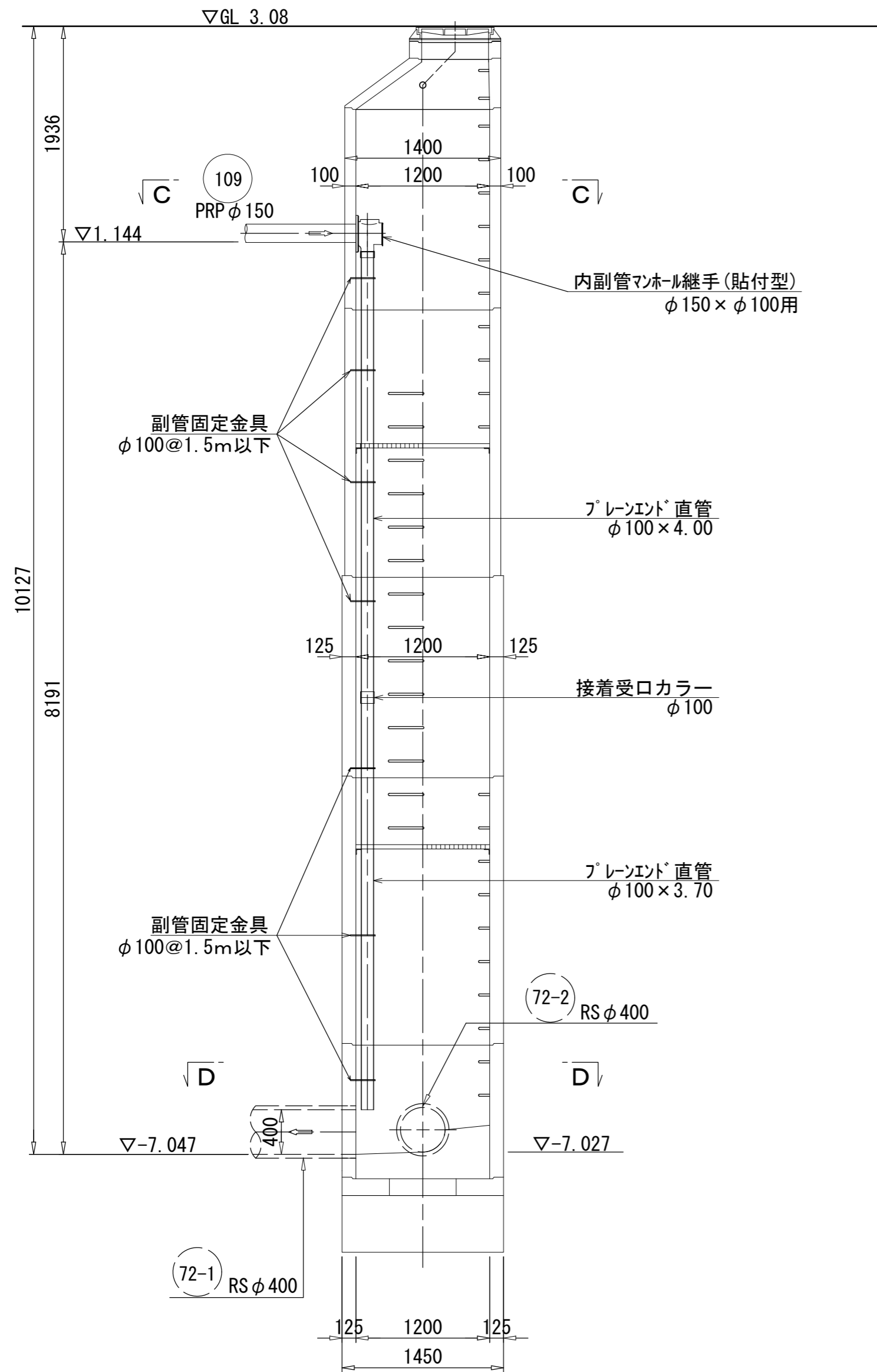
工事名	令和5年度下工公補第7号 津北部第13処理分区公共下水道工事		
施工箇所名	津市 羽所町及び栄町二丁目 地内		
図面の種類	M119-1 内副管詳細図		
縮尺	1:40	図面番号	17 / 20
事業所名	津市上下水道事業局下水道工務課		

M72-1-1 内副管詳細図 縮尺 1:40

A-A断面図

B-B断面図

C-C断面図



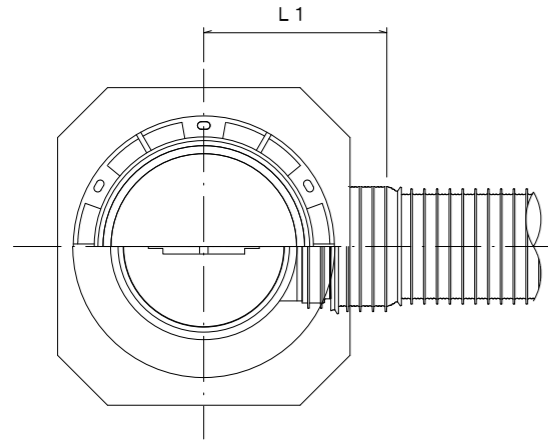
※この図面はA2サイズを原寸とする。

工事名	令和5年度下工公補第7号 津北部第13処理分区公共下水道工事		
施工箇所名	津市 羽所町及び栄町二丁目 地内		
図面の種類	M72-1-1 内副管詳細図		
縮尺	1:40	図面番号	18 / 20
事業所名	津市上下水道事業局下水道工務課		

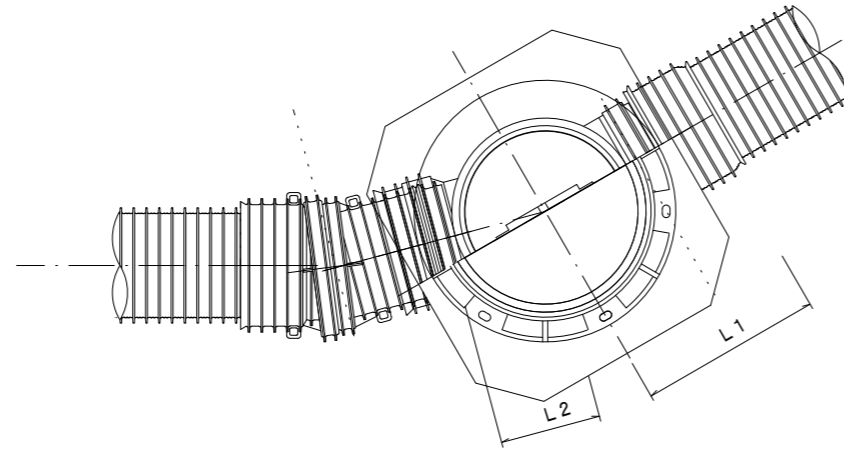
リブ管塩ビ製小口径マンホール構造図

S=1/15

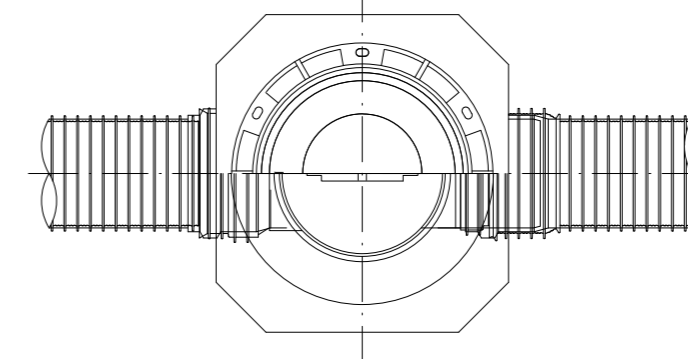
A 型



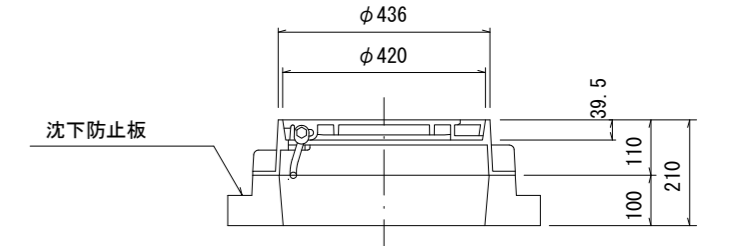
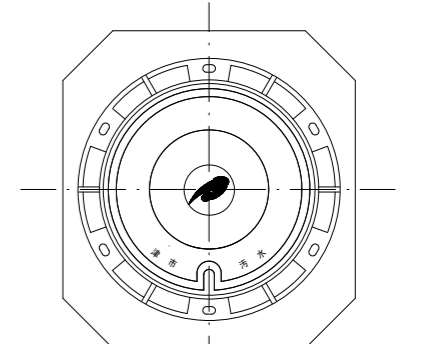
C 型



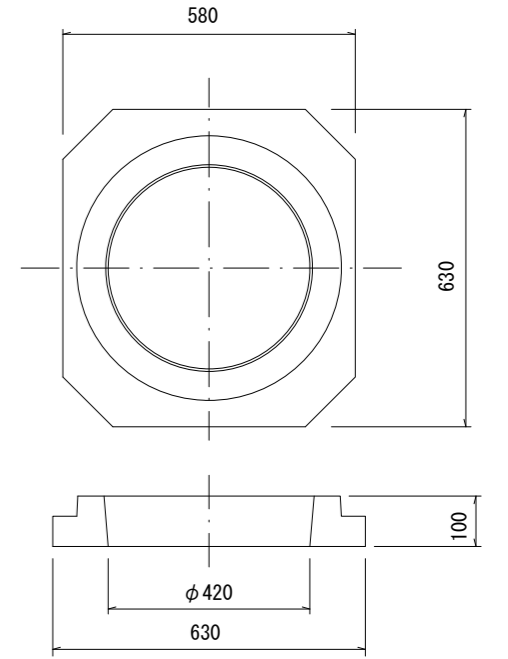
E 型



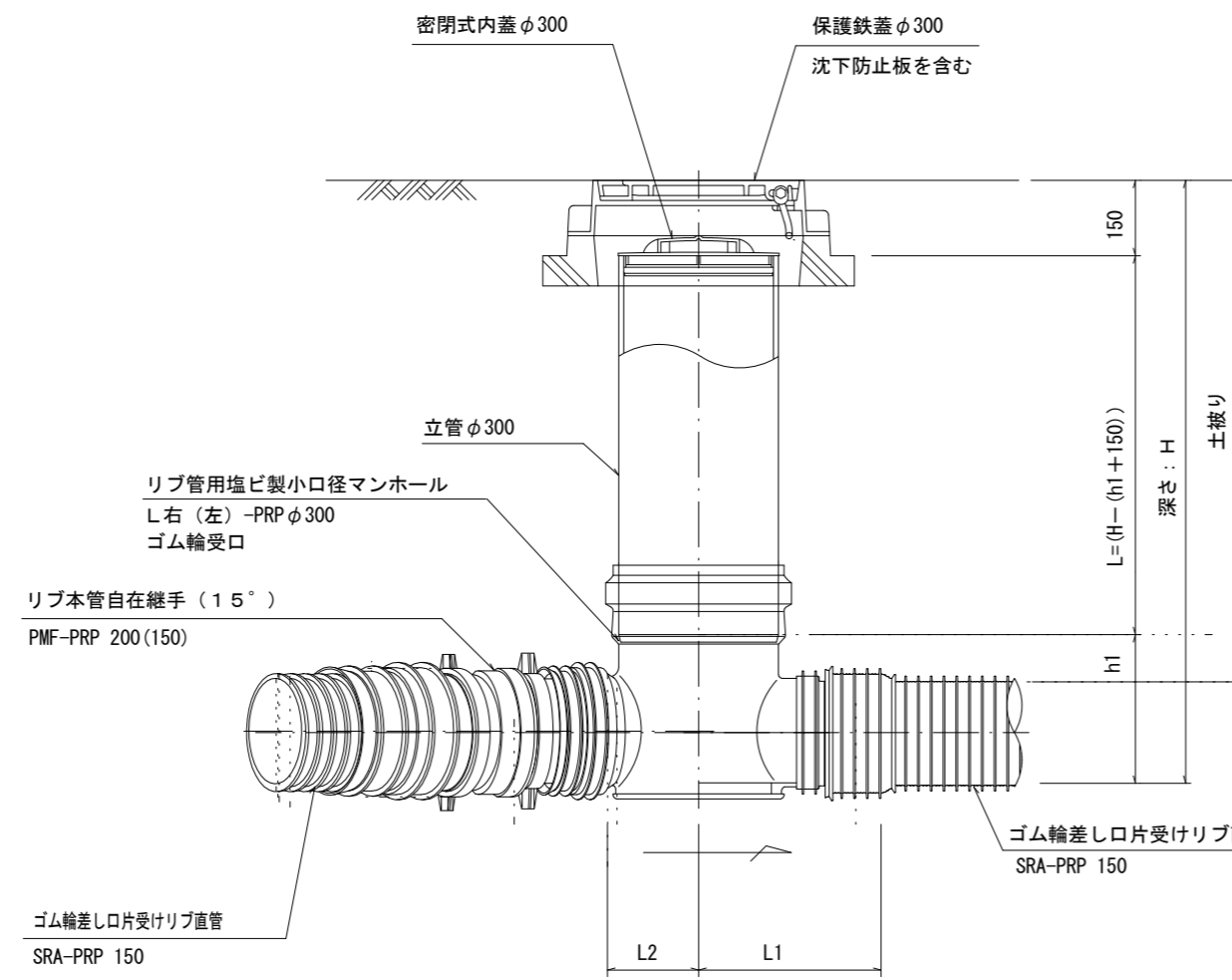
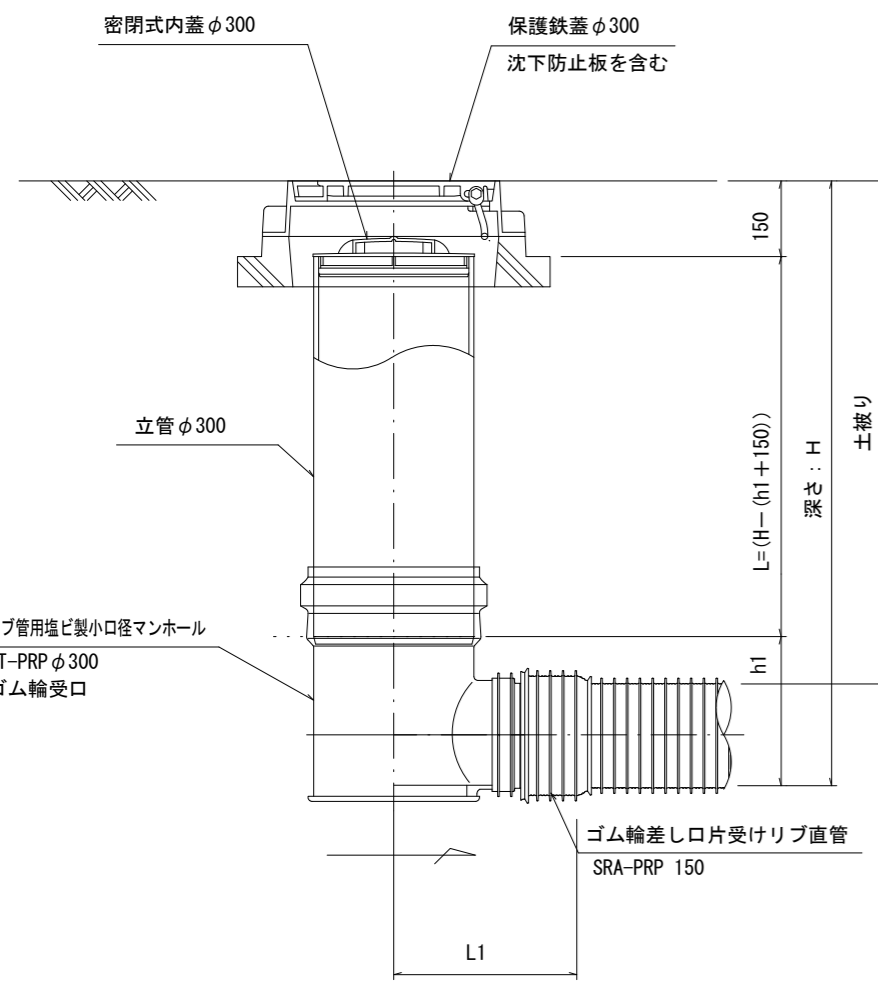
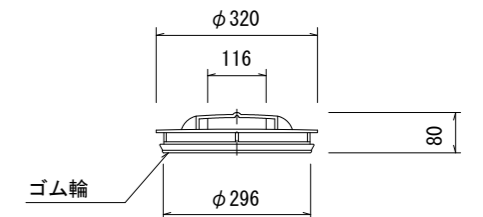
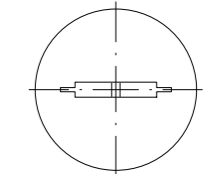
保護鉄蓋 φ300
T-25 (T-14)
津市認定マンホール蓋 (市章入り)



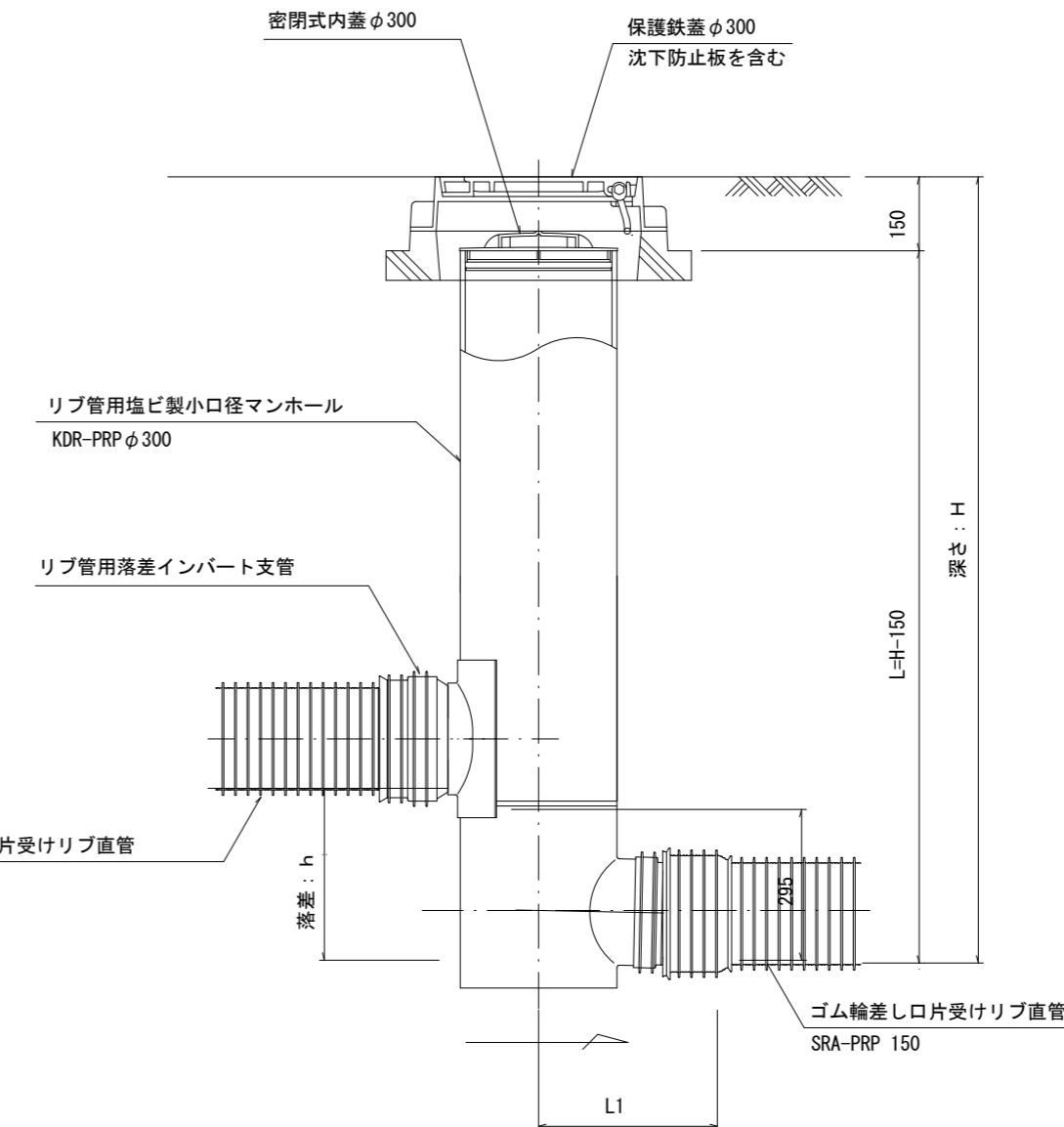
沈下防止板



密閉式内蓋
φ300用



※塩ビマンホールは必要に応じた角度のインパルトを使用すること。



参考

※この図面はA2サイズを原寸とする。

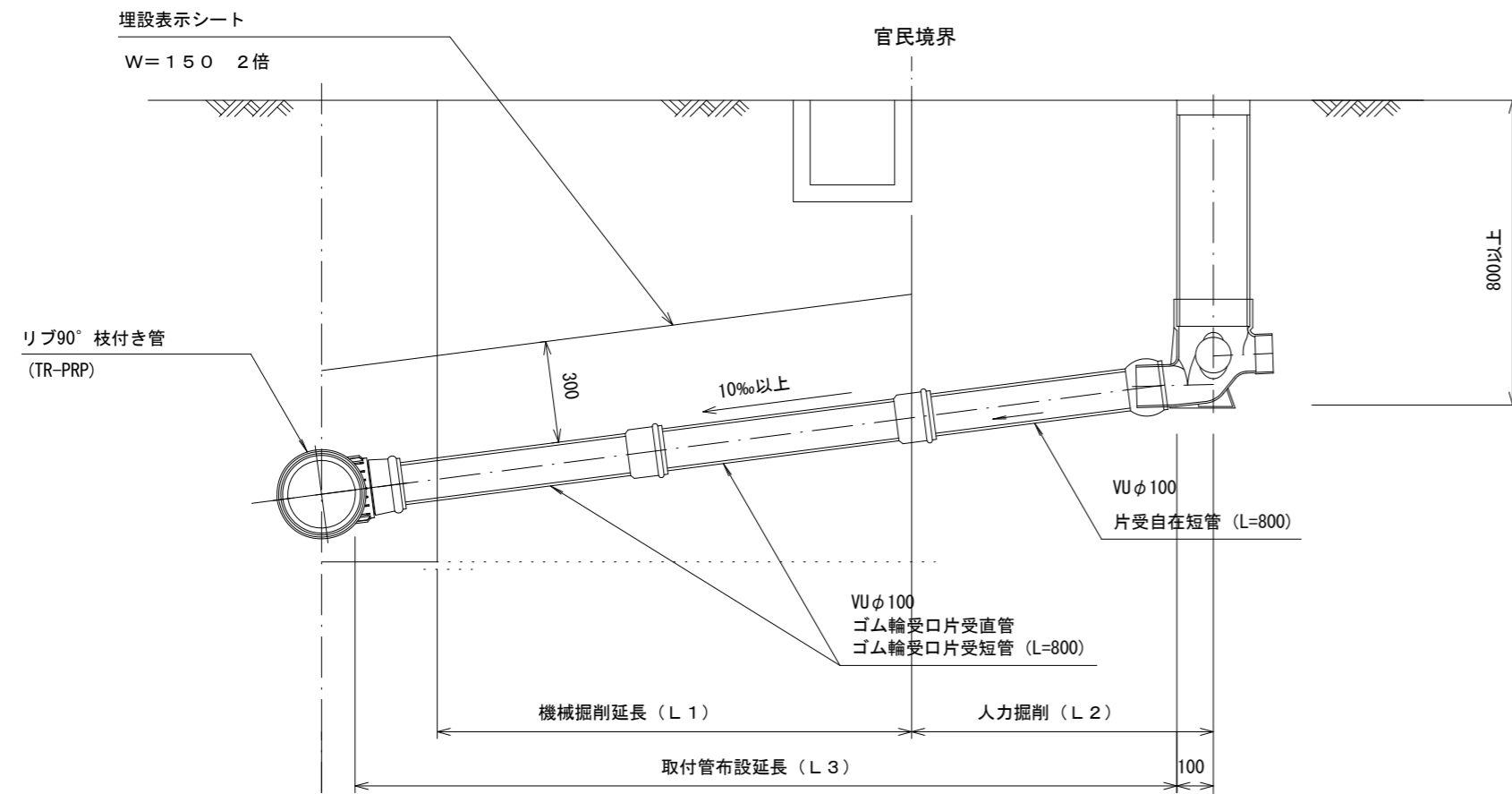
工事名	令和5年度下工公補第7号 津北部第13処理分区公共下水道工事		
施工箇所名	津市 羽所町及び栄町二丁目 地内		
図面の種類	リブ管用塩ビ製小口径マンホール構造図		
縮尺	1:15	図面番号	19 / 20
事業所名	津市上下水道事業局下水道工務課		

取付管布設標準図

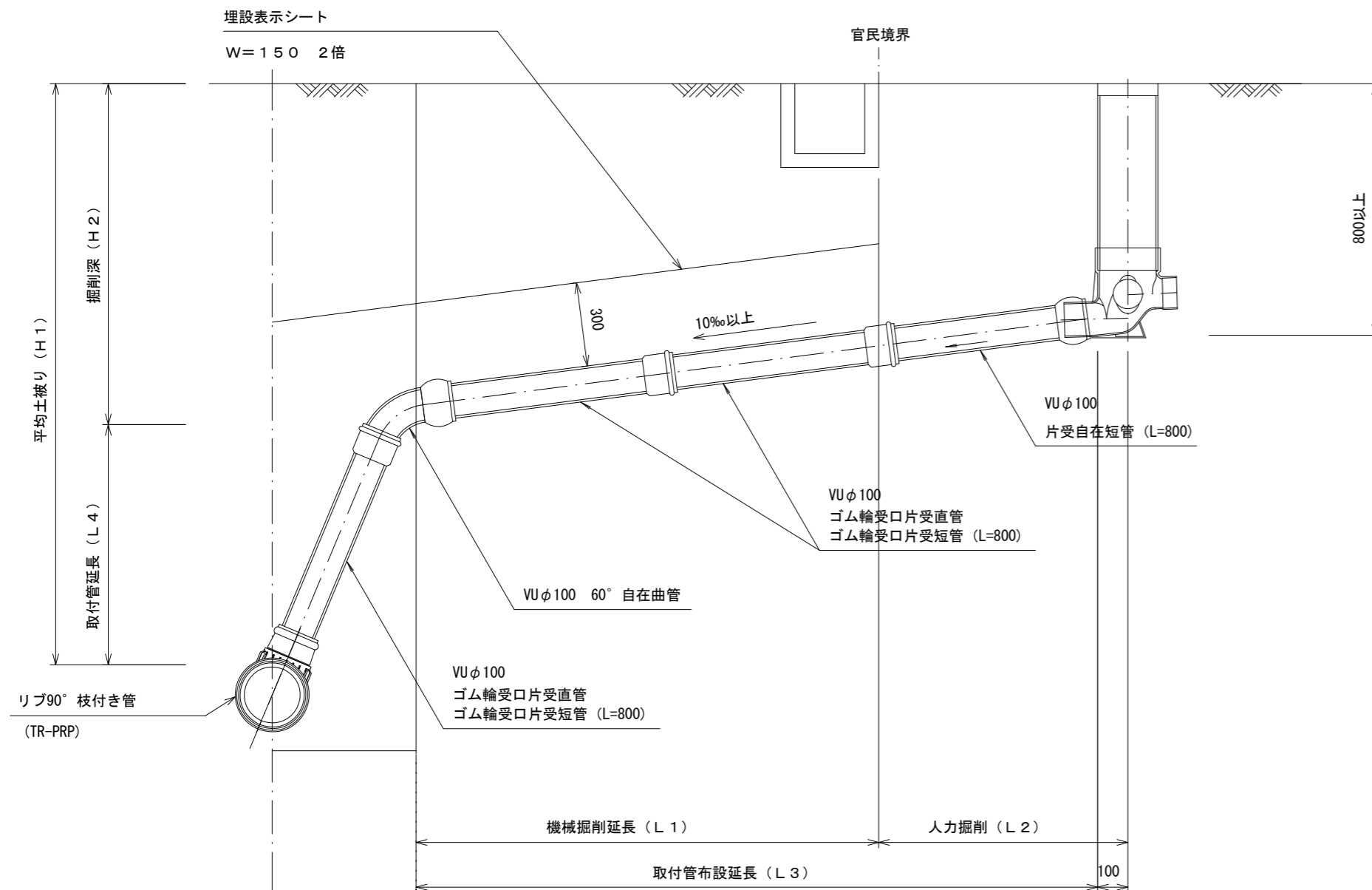
(リブ本管)

S=1/20

Aタイプ



Bタイプ

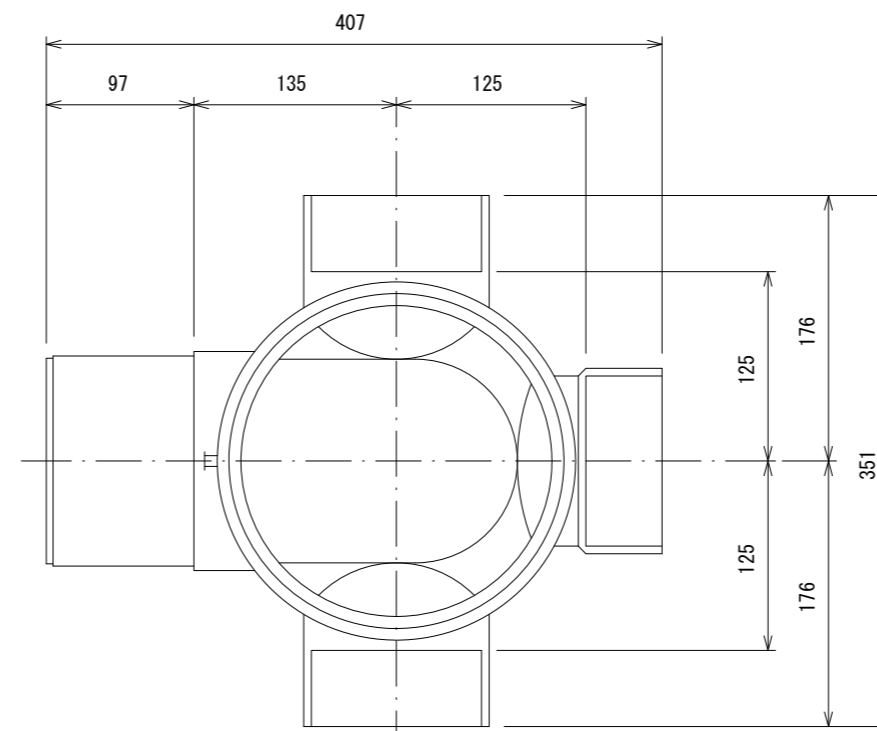


汚水樹 構造図

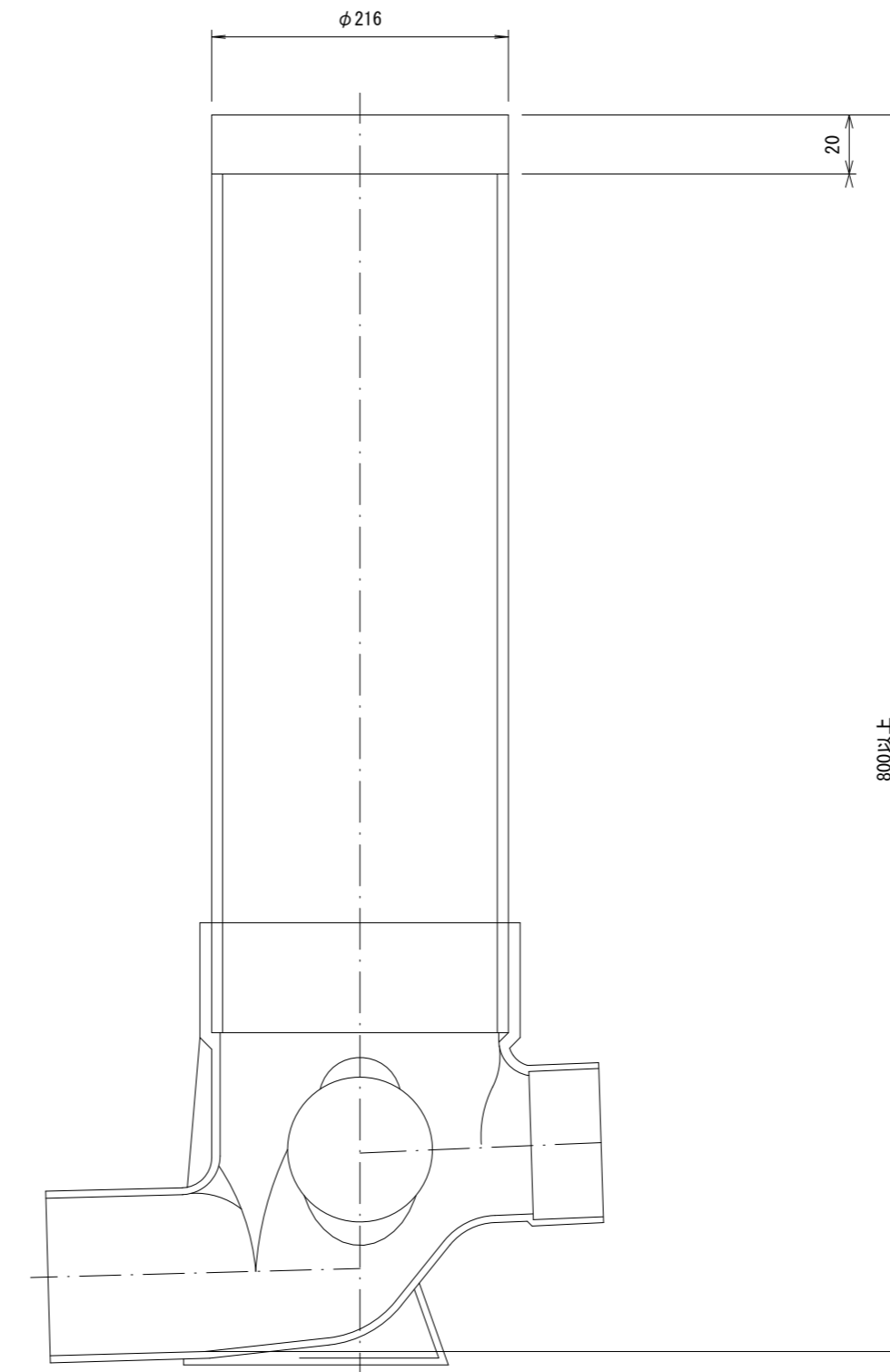
S=1/5

平面図

(参考)



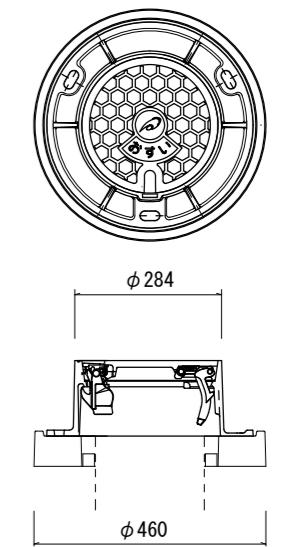
断面図



保護鉄蓋

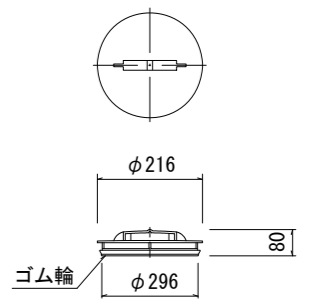
S=1/15

T-25
津市認定マンホール蓋 (市章入り)



密閉式内蓋

φ200用



市章入り

参考

※この図面はA2サイズを原寸とする。

工事名	令和5年度下工公補第7号 津北部第13処理分区公共下水道工事		
施工箇所名	津市 羽所町及び栄町二丁目 地内		
図面の種類	取付管布設標準図 (リブ本管)		
縮尺	図示	図面番号	20/20
事業所名	津市上下水道事業局下水道工務課		