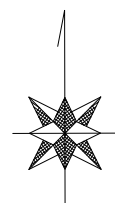


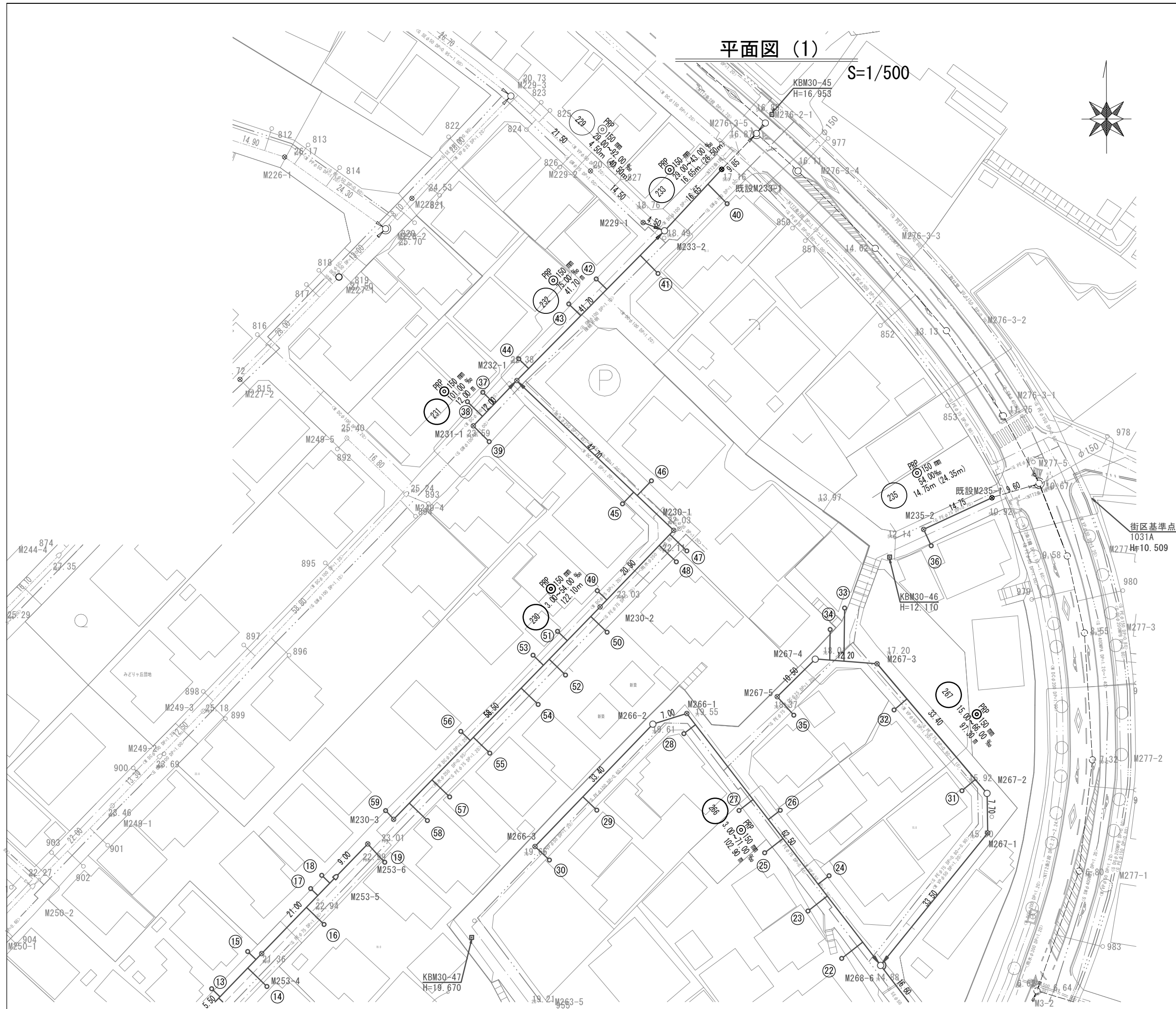
平面図 (1)

S=1/500



(1)

(2)

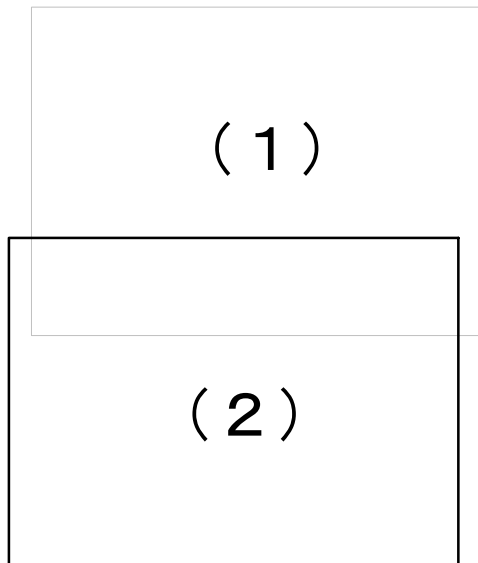


※この図面はA2サイズを原寸とする。

工 事 名	令和5年度 下工公補第8号 津北部第14処理分区 公共下水道工事 (その2)		
施工箇所名	津市 大谷町 地内		
図 面 名	平面図 (1)		
縮 尺	1/500	図面番号	1/21
事業所名	津市上下水道事業局下水道工務課		

平面図 (2)

S=1/500



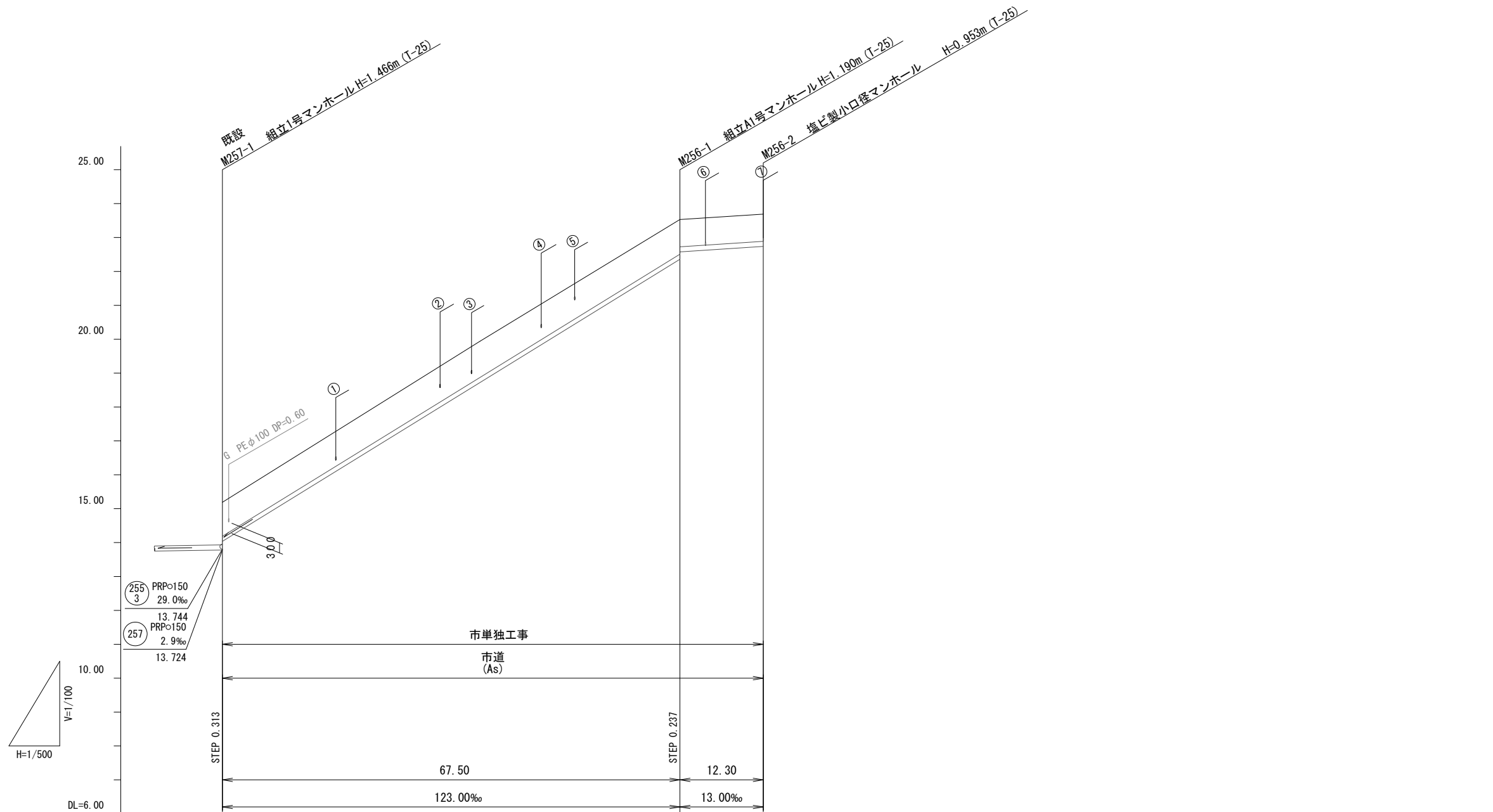
凡 例	
記号	名 称
→ (solid line)	設計路線
→ (dashed line)	計画路線
→ (dash-dot line)	既設路線
○	公共汚水楯
○ (with center dot)	組立1号マンホール
□	組立A1号マンホール
⊗	塩ビ製小口径マンホール

※この図面はA2サイズを原寸とする。

工 事 名	令和5年度 下工公補第8号 津北部第14処理分区 公共下水道工事 (その2)		
施工箇所名	津市 大谷町 地内		
図 面 名	平面図 (2)		
縮 尺	1/500	図面番号	2/21
事業所名	津市上下水道事業局下水道工務課		

縦断面図(1)

V=1/100
H=1/500



路線番号		256 PRPφ150 13.0~123.0‰ 79.80m
掘削深	1.26	1.29 1.06
土被り	1.00	1.04 0.80
管底高	14.037	22.340 22.577
地盤高	15.19	23.53 23.69
追加距離	0.00	67.50 79.80
単距離	0.00	67.50 12.30
測点	既設 M257-1	M256-1 M256-2

路線番号

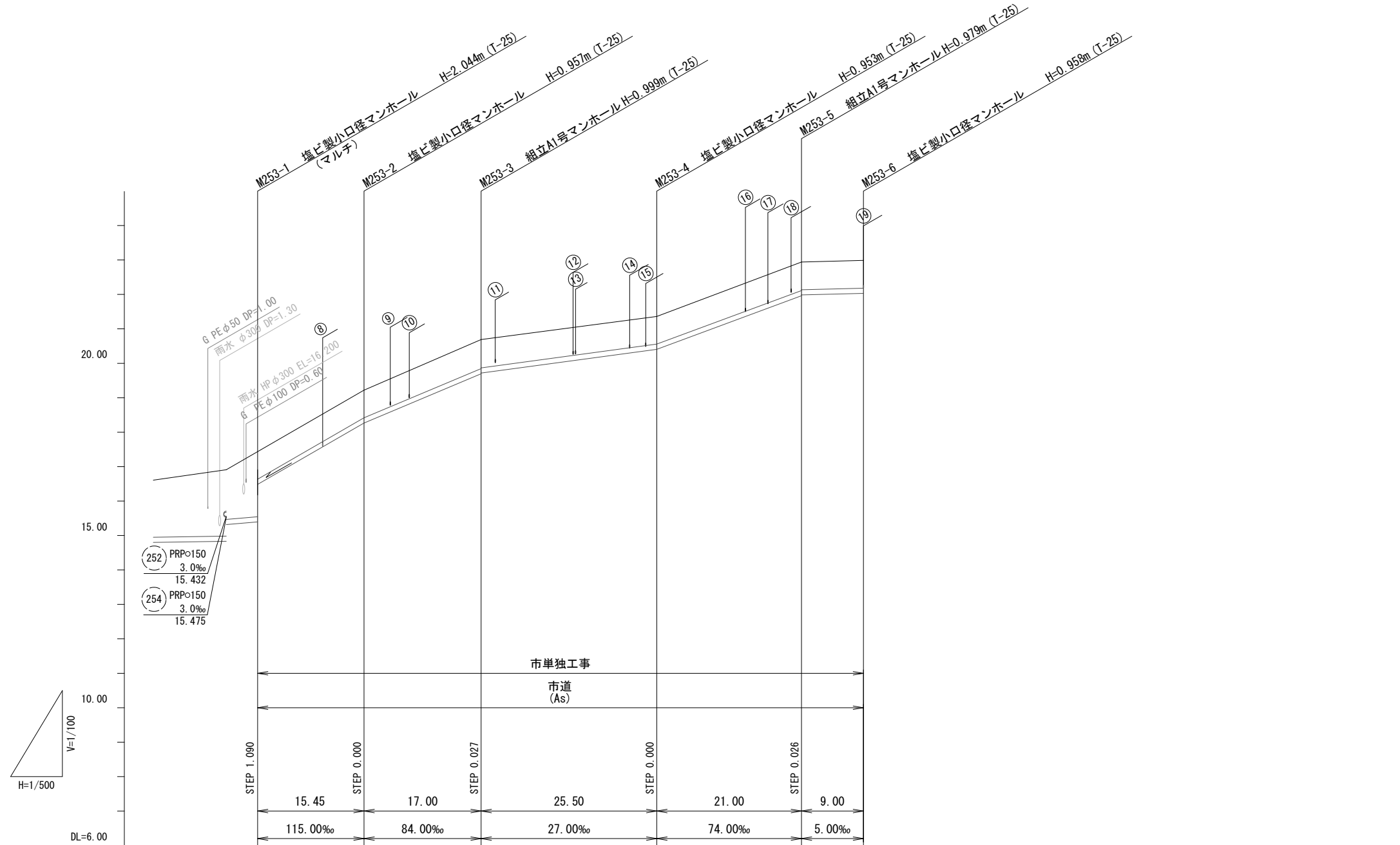
256					
-----	--	--	--	--	--

※この図面はA2サイズを原寸とする。

工事名	令和5年度 下工公補第8号 津北部第14処理分区 公共下水道工事(その2)		
施工箇所名	津市 大谷町 地内		
図面名	縦断面図(1)		
縮尺	図示	図面番号	3/21
事業所名	津市上下水道事業局下水道工務課		

縦断面図(2)

V=1/100
H=1/500



路線番号	(253) PRPφ150 5.0~115.0‰ 87.95m					
掘削深	1.06	1.06	1.10 1.08	1.06	1.08 1.06	1.06
土被り	0.80	0.80	0.85 0.82	0.80	0.83 0.80	0.81
管底高	(15.396) 16.486	18.263	19.691 19.718	20.407	21.961 21.987	22.032
地盤高	17.44	19.22	20.69	21.36	22.94	22.99
追加距離	0.00	15.45	32.45	57.95	78.95	87.95
単距離	0.00	15.45	17.00	25.50	21.00	9.00
測点	M253-1	M253-2	M253-3	M253-4	M253-5	M253-6

路線番号

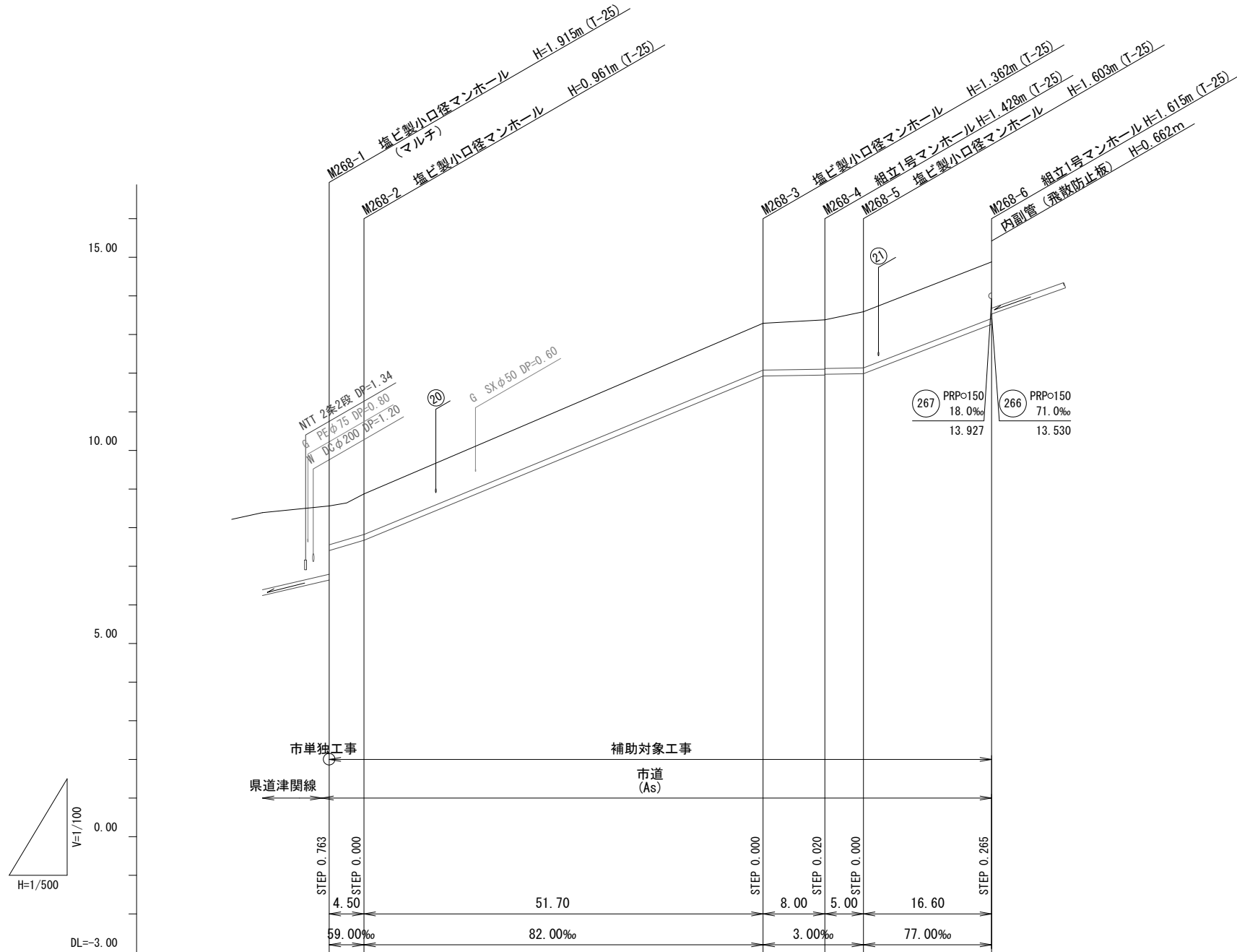
(253)				
-------	--	--	--	--

※この図面はA2サイズを原寸とする。

工事名	令和5年度 下工公補第8号 津北部第14処理分区 公共下水道工事(その2)		
施工箇所名	津市 大谷町 地内		
図面名	縦断面図(2)		
縮尺	図示	図面番号	4/21
事業所名	津市上下水道事業局下水道工務課		

縦断面図(3)

V=1/100
H=1/500



路線番号	PRP<150 268 3.0~82.0‰ 85.80m				
掘削深	1.26	1.06	1.47	(1.50) 1.53 1.51	1.72
土被り	1.00	0.81	1.21	1.28 1.26	1.46
管底高	(6.645) 7.423	7.689	11.928	(11.942) 11.952 11.972	13.265
地盤高	8.56	8.85	13.29	(13.34) 13.38	14.88
追加距離	0.00	4.50	56.20	60.80 64.20	85.80
単距離	0.00	4.50	51.70	4.60 3.40	16.60
測点	M268-1 M268-2		M268-3 +4.6 M268-4	M268-5	M268-6

路線番号

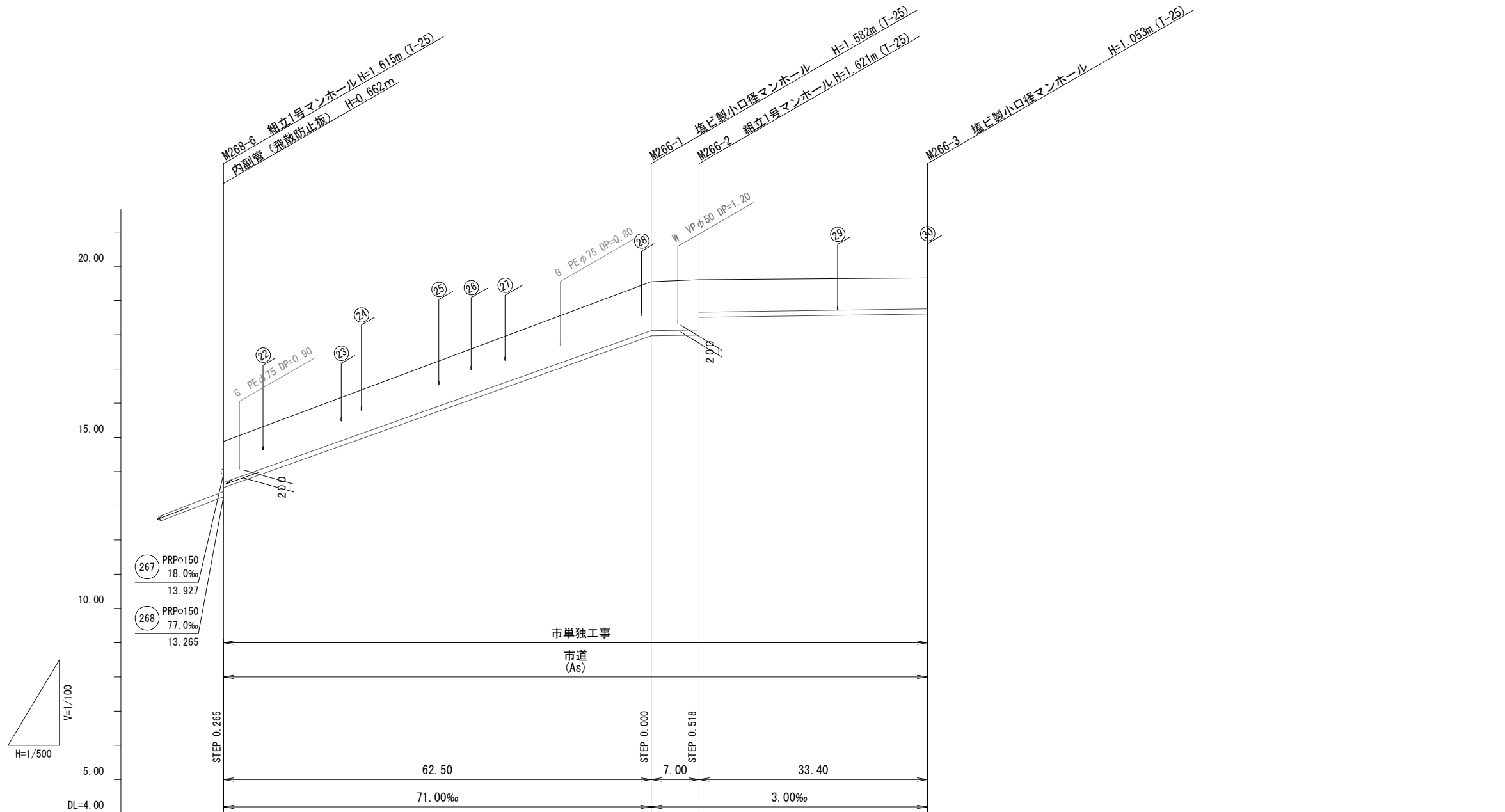
268				
-----	--	--	--	--

※この図面はA2サイズを原寸とする。

工事名	令和5年度 下工公補第8号 津北部第14処理分区 公共下水道工事(その2)		
施工箇所名	津市 大谷町 地内		
図面名	縦断面図(3)		
縮尺	図示	図面番号	5/21
事業所名	津市上下水道事業局下水道工務課		

縦断面図(4)

V=1/100
H=1/500



路線番号	266 PRPφ150 3.0~71.0‰ 102.90m			
掘削深	1.45	(1.50)	1.69	1.72 1.21
土被り	1.20		1.43	1.47 0.95
管底高	13.530	(14.485)	17.968	17.989 18.507
地盤高	14.88	(15.88)	19.55	19.61
追加距離	0.00	13.45	62.50	69.50
単距離	0.00	13.45	49.05	7.00
測点	M268-6	+13.45	M266-1	M266-2

路線番号

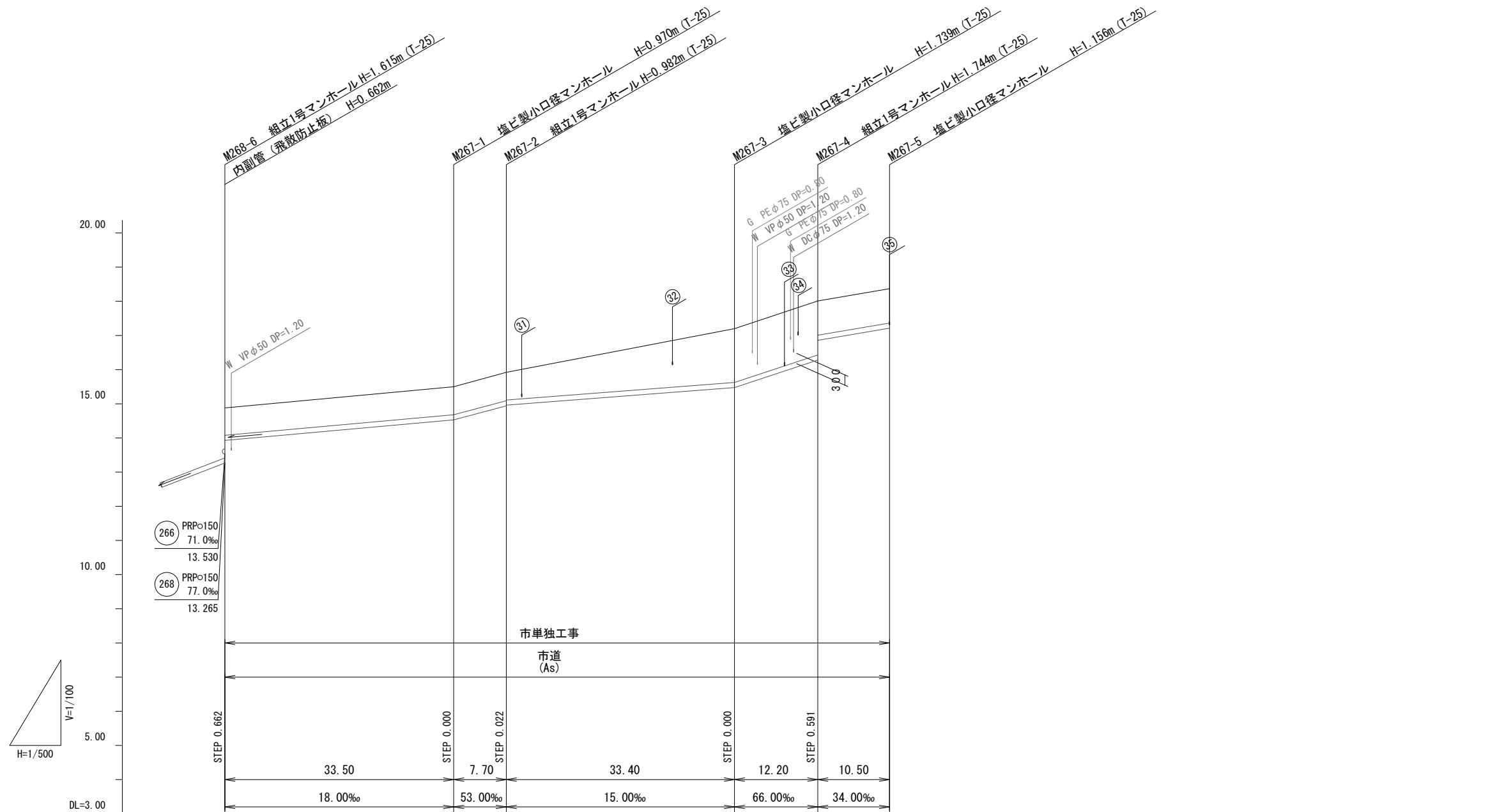
266				
-----	--	--	--	--

※この図面はA2サイズを原寸とする。

工事名	令和5年度 下工公補第8号 津北部第14処理分区 公共下水道工事(その2)		
施工箇所名	津市 大谷町 地内		
図面名	縦断面図(4)		
縮尺	図示	図面番号	6/21
事業所名	津市上下水道事業局下水道工務課		

縦断面図(5)

V=1/100
H=1/500



路線番号	PRPφ150 267 15.0~66.0‰ 97.30m					
掘削深	1.06	1.07	1.09 1.06	(1.50)	1.84	1.85 1.26
土被り	0.80	0.82	0.83 0.81		1.59	1.59 1.00
管底高	13.927	14.530	14.938 14.960	(15.243)	15.461	16.266 16.857
地盤高	14.88	15.50	15.92	(16.64)	17.20	18.01 18.37
追加距離	0.00	33.50	41.20	60.05	74.60	86.80 97.30
単距離	0.00	33.50	7.70	18.85	14.55	12.20 10.50
測点	M268-6	M267-1	M267-2	+18.85	M267-3	M267-4 M267-5

路線番号

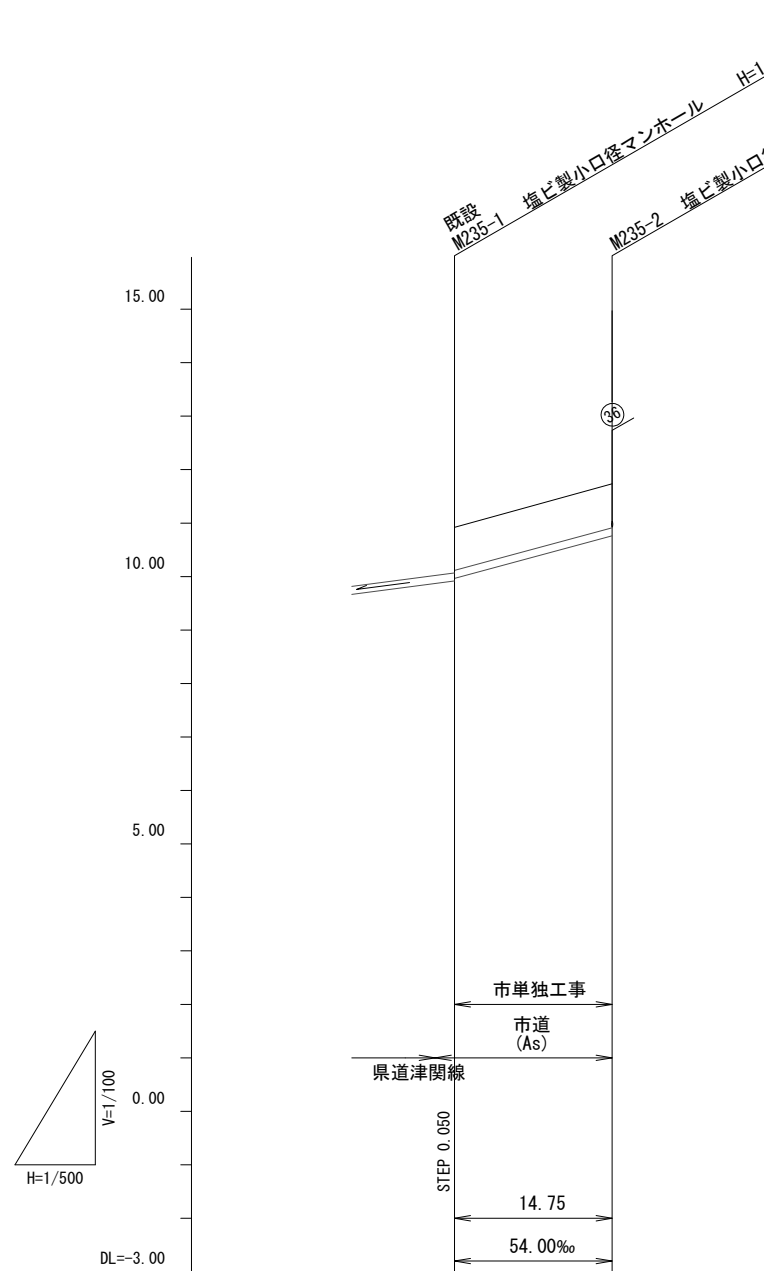
267				
-----	--	--	--	--

※この図面はA2サイズを原寸とする。

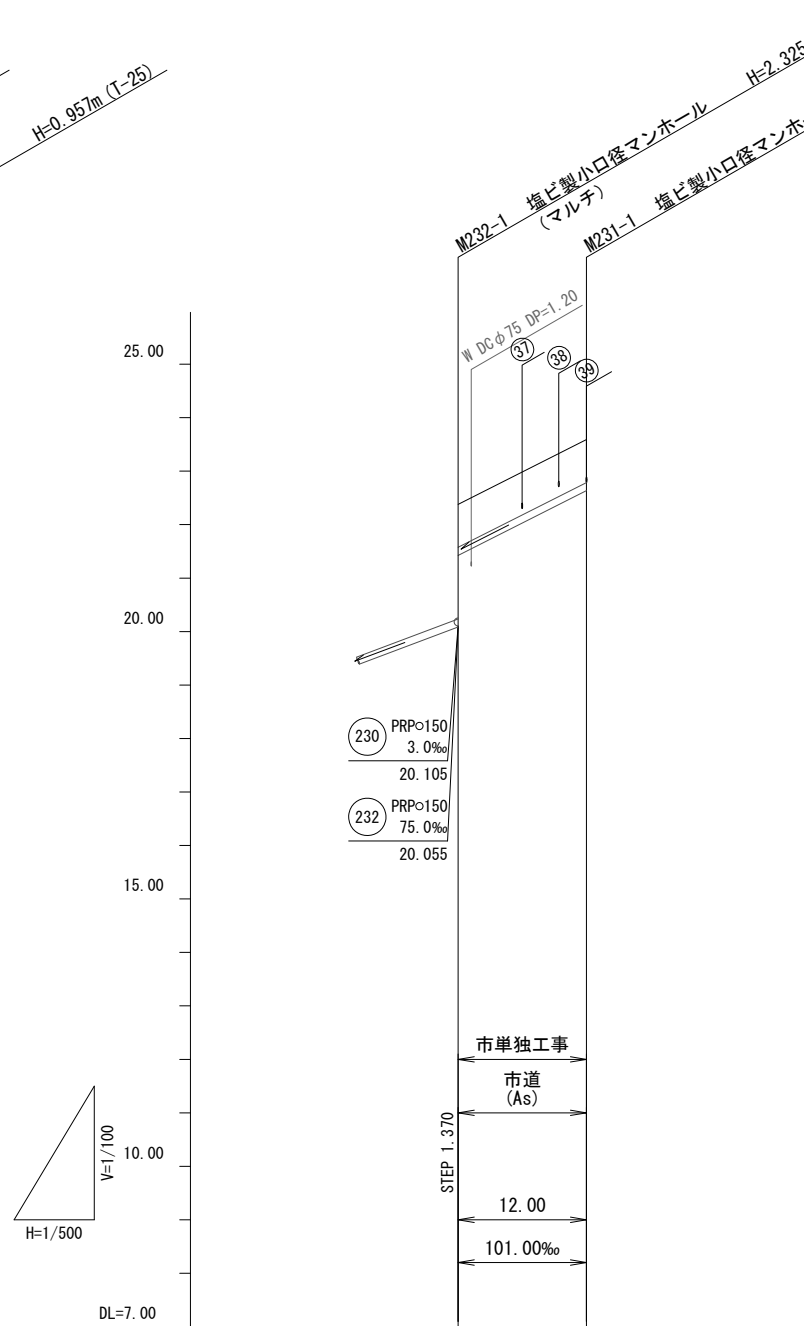
工事名	令和5年度 下工公補第8号 津北部第14処理分区 公共下水道工事(その2)		
施工箇所名	津市 大谷町 地内		
図面名	縦断面図(5)		
縮尺	図示	図面番号	7/21
事業所名	津市上下水道事業局下水道工務課		

縦断面図(6)

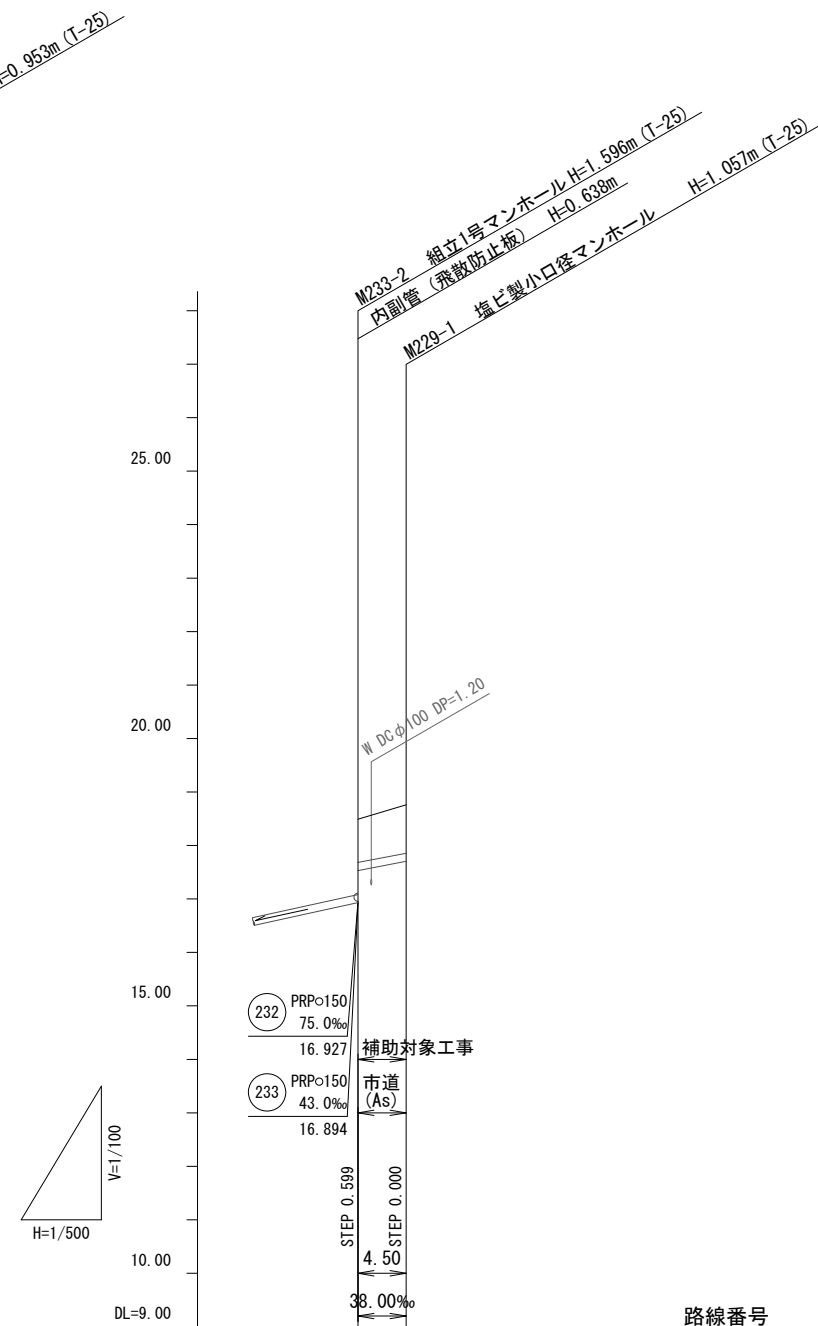
V=1/100
H=1/500



路線番号	235	PRPφ150 54.0‰ 14.75m
掘削深	1.06	1.06
土被り	0.80	0.80
管底高	(9.917) 9.967	10.763
地盤高	10.92	11.72
追加距離	0.00	14.75
単距離	0.00	14.75
測点	M235-1	M235-2



路線番号	231	PRPφ150 101.0‰ 12.00m
掘削深	1.06	1.06
土被り	0.80	0.80
管底高	21.425	22.637
地盤高	22.38	23.59
追加距離	0.00	12.00
単距離	0.00	12.00
測点	M232-1	M231-1



路線番号	229	PRPφ150 43.0‰ 4.50m (40.50m)
掘削深	1.06	1.16
土被り	0.81	0.90
管底高	17.532	17.703
地盤高	18.49	18.76
追加距離	0.00	4.50
単距離	0.00	4.50
測点	M233-2	M229-1

路線番号

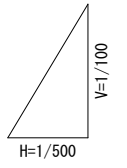
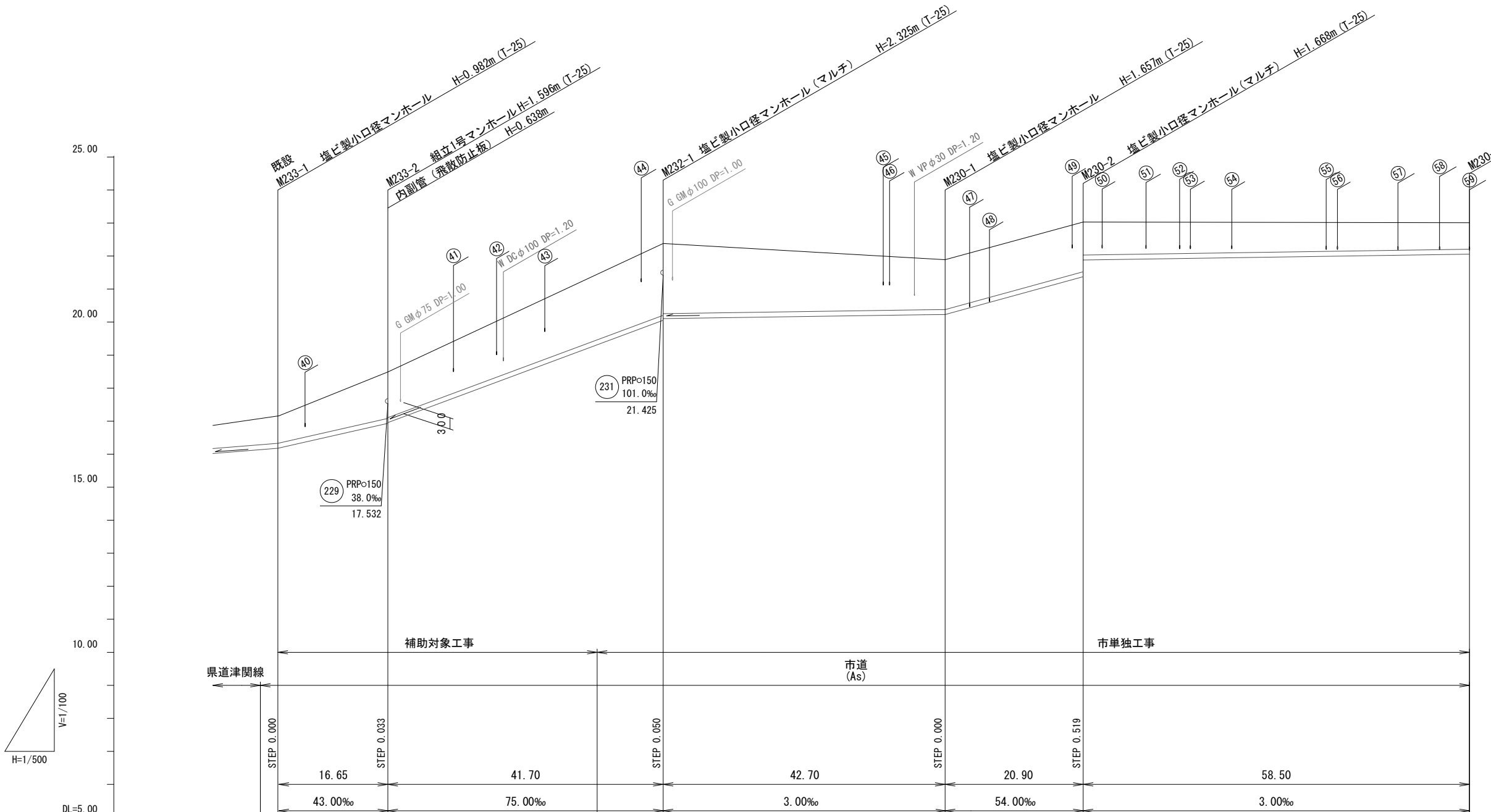
235	231	229		
-----	-----	-----	--	--

※この図面はA2サイズを原寸とする。

工事名	令和5年度 下工公補第8号 津北部第14処理分区 公共下水道工事(その2)		
施工箇所名	津市 大谷町 地内		
図面名	縦断面図(6)		
縮尺	図示	図面番号	8/21
事業所名	津市上下水道事業局下水道工務課		

縦断面図(7)

V=1/100
H=1/500



路線番号	233 PRP<150 29.0~43.0‰ 16.65m (26.50m)		232 PRP<150 75.0‰ 41.70m		230 PRP<150 3.0~54.0‰ 122.10m	
掘削深	1.09	(1.50)	1.66	1.64	2.43	2.38
土被り	0.83	1.40	1.38	2.17	2.12	1.50
管底高	16.178	16.666	16.894	16.927	20.055	20.105
地盤高	17.16	(18.07)	18.49	(21.45)	22.38	21.89
追加距離	0.00	11.25	16.65	49.35	58.35	101.05
単距離	0.00	5.40	32.70	9.00	20.90	58.50
測点	M233-1	+11.25	M233-2	+32.70	M232-1	M230-1
						M230-2
						M230-3

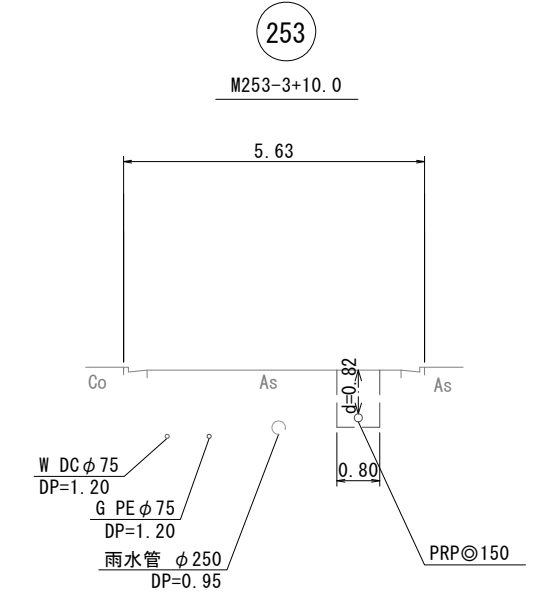
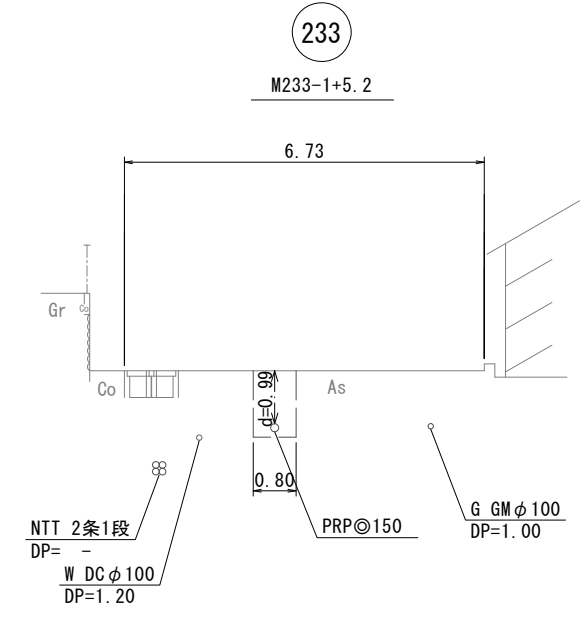
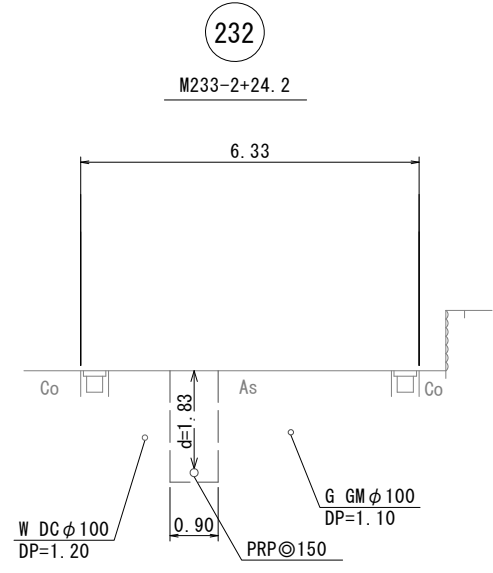
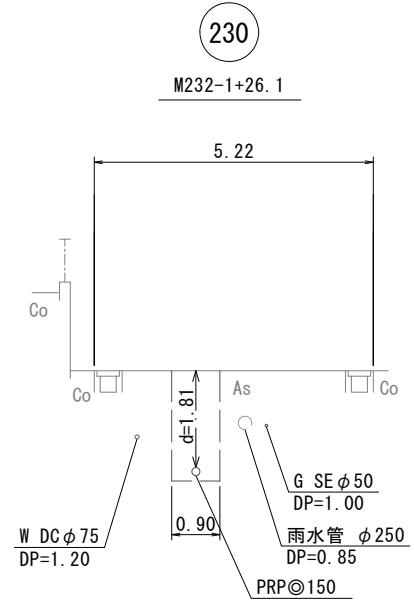
路線番号

230	232	233			
-----	-----	-----	--	--	--

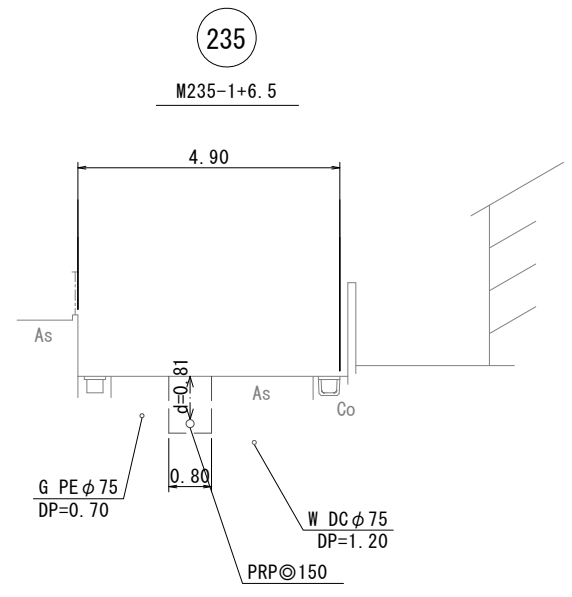
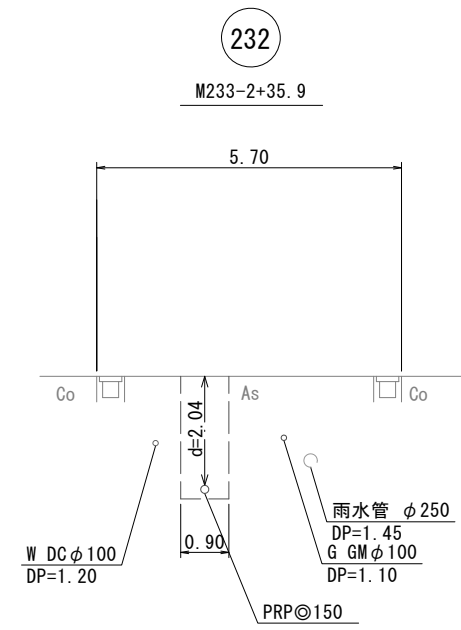
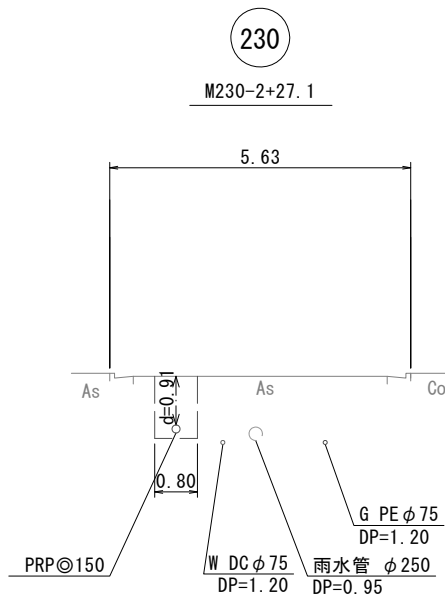
※この図面はA2サイズを原寸とする。

工事名	令和5年度 下工公補第8号 津北部第14処理分区 公共下水道工事(その2)		
施工箇所名	津市 大谷町 地内		
図面名	縦断面図(7)		
縮尺	図示	図面番号	9/21
事業所名	津市上下水道事業局下水道工務課		

横断面図(1)



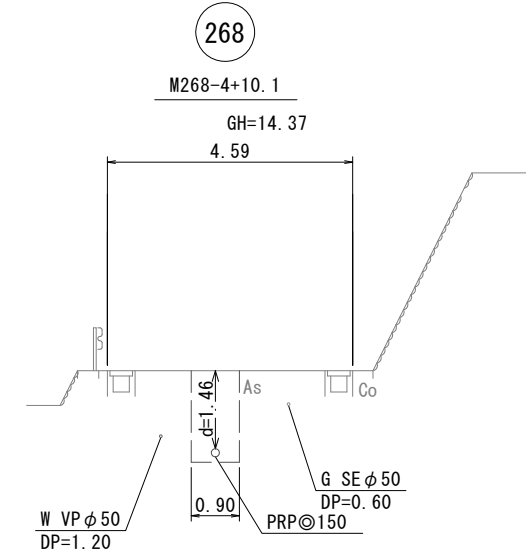
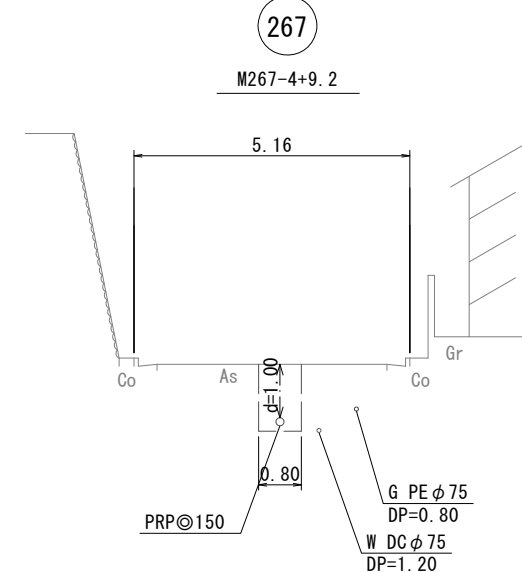
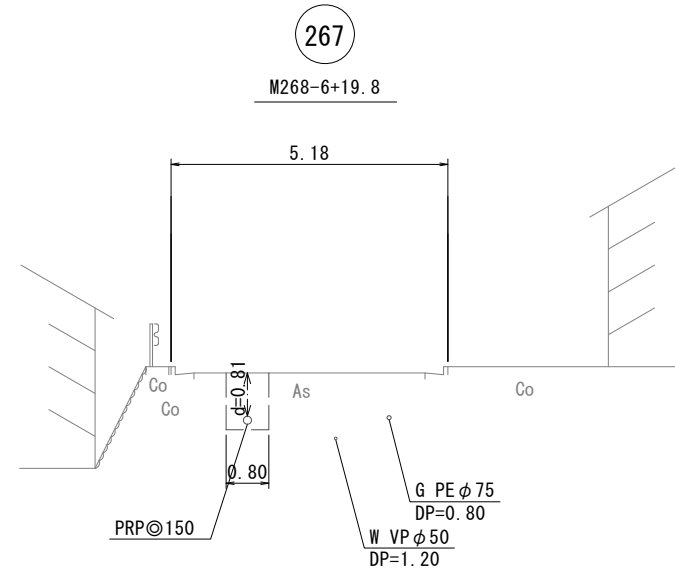
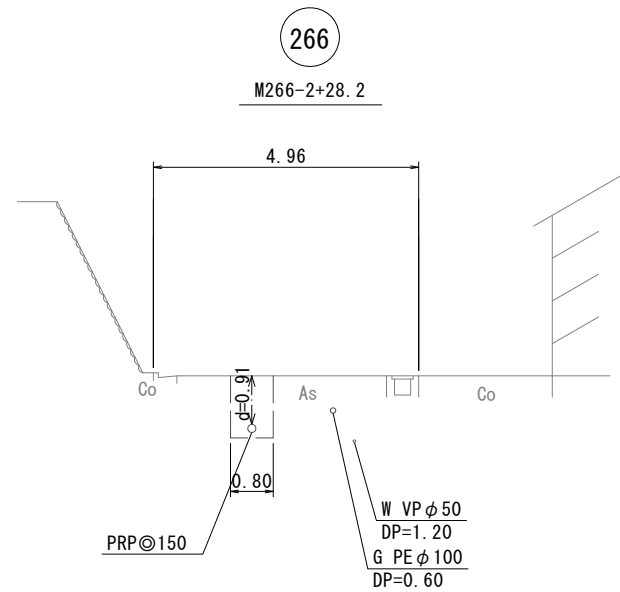
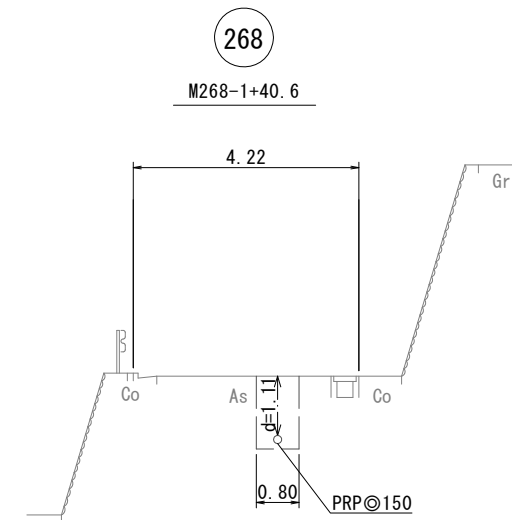
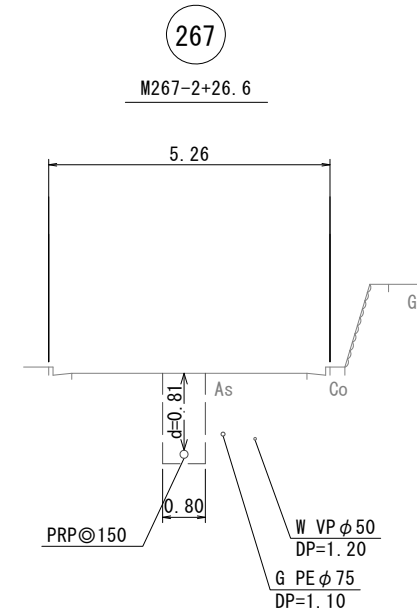
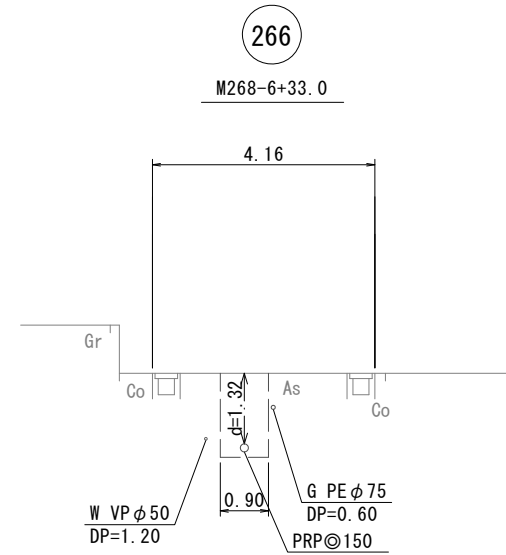
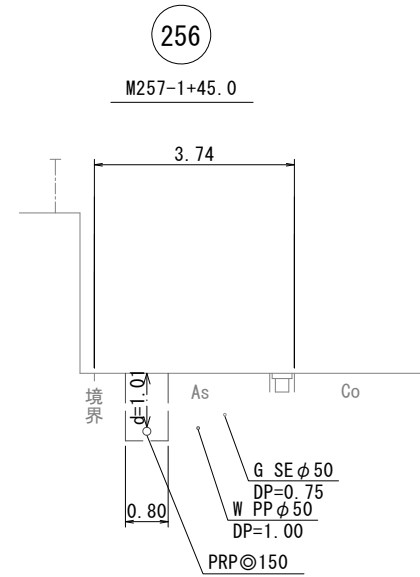
d=0.82



※この図面はA2サイズを原寸とする。

工 事 名	令和5年度 下工公補第8号 津北部第14処理分区 公共下水道工事(その2)		
施工箇所名	津市 大谷町 地内		
図 面 名	横断面図(1)		
縮 尺	1/100	図面番号	10/21
事業所名	津市上下水道事業局下水道工務課		

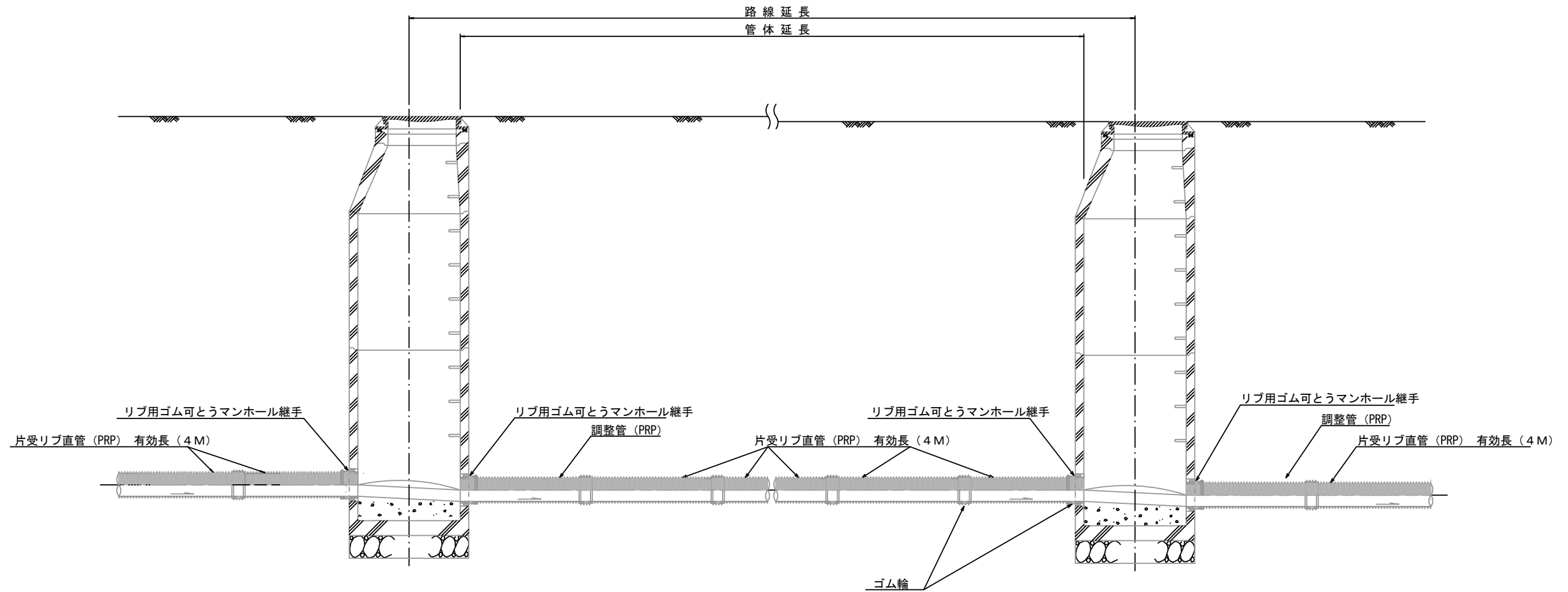
横断面図(2)



※この図面はA2サイズを原寸とする。

工 事 名	令和5年度 下工公補第8号 津北部第14処理分区 公共下水道工事(その2)		
施工箇所名	津市 大谷町 地内		
図 面 名	横断面図(2)		
縮 尺	1/100	図面番号	11/21
事業所名	津市上下水道事業局下水道工務課		

本管布設詳細図 S=1/30



注) 調整管が1.0m未満の場合は、1.0mで切断をし片受直管で長さを調整する。

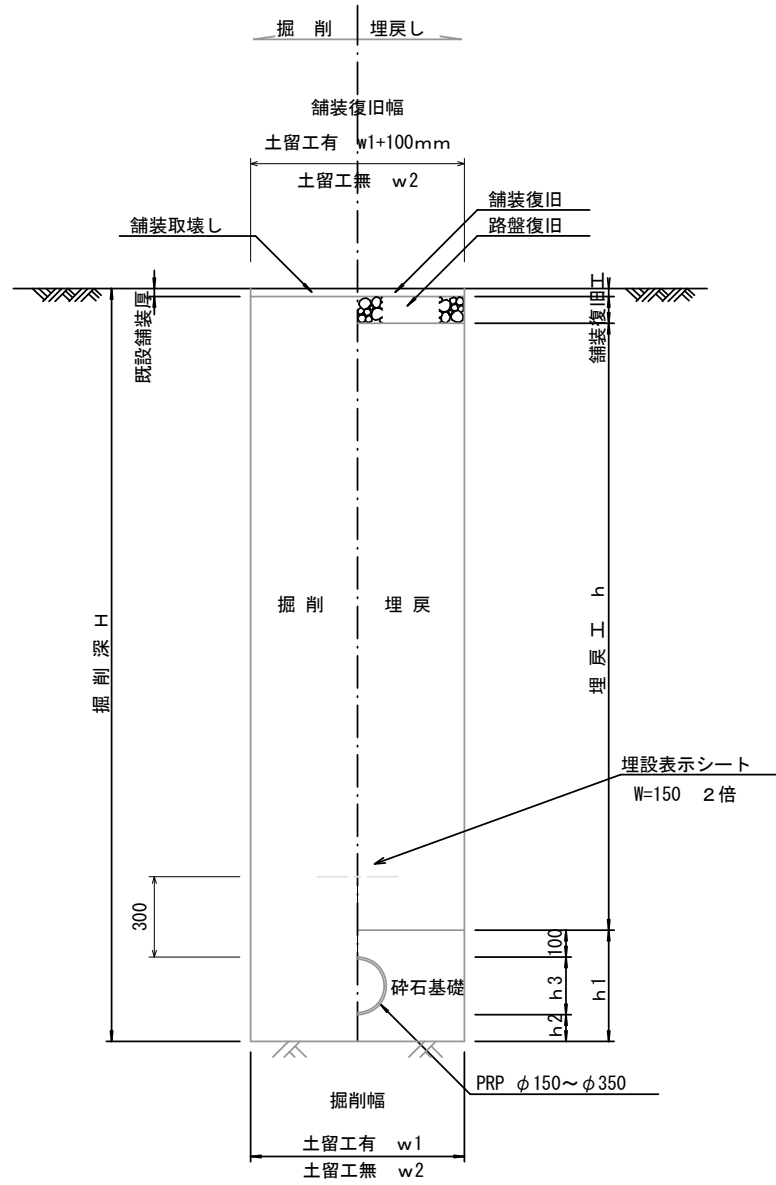
参考

※この図面はA2サイズを原寸とする。

工事名	令和5年度 下工公補第8号 津北部第14処理分区 公共下水道工事(その2)		
施工箇所名	津市 大谷町 地内		
図面名	本管布設詳細図		
縮尺	1/30	図面番号	12/21
事業所名	津市上下水道事業局下水道工務課		

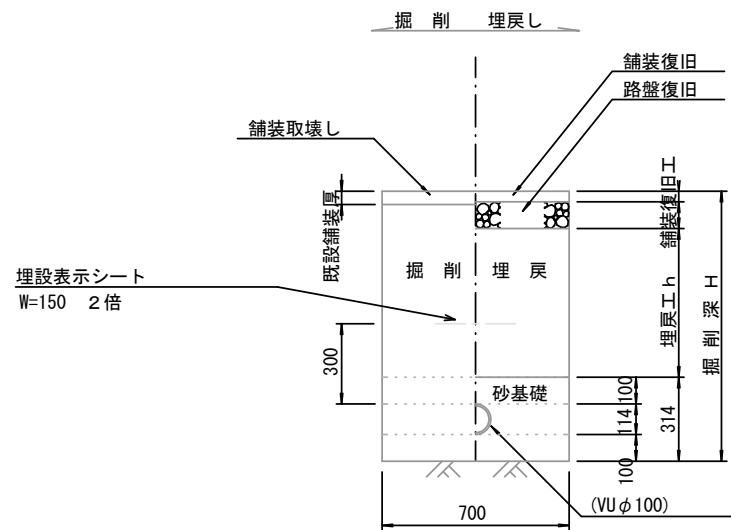
土工定規図 S=1/20

(リブ本管) 参考

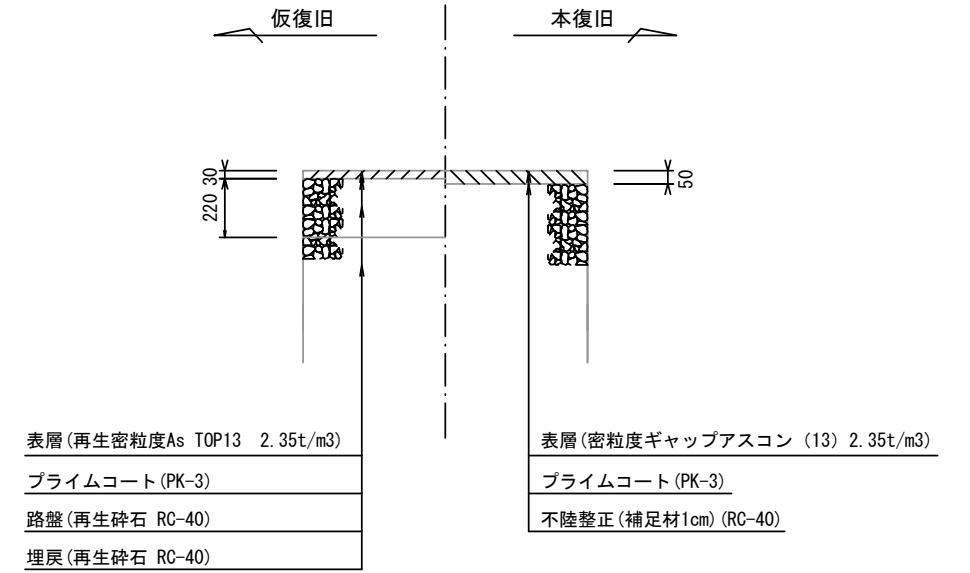


取付管土工定規図 S=1/20

参考



舗装復旧工 S=1/20



寸法表

管径	寸法	土留工有り W1	土留工無し W2	普通地盤 h1	普通地盤 h2	普通地盤 h3
○ φ 150		900	800	356	100	156
φ 200		900	800	406	100	206
φ 250		1000	900	506	150	256
φ 300		1000	900	557	150	307
φ 350		1100	1000	607	150	357

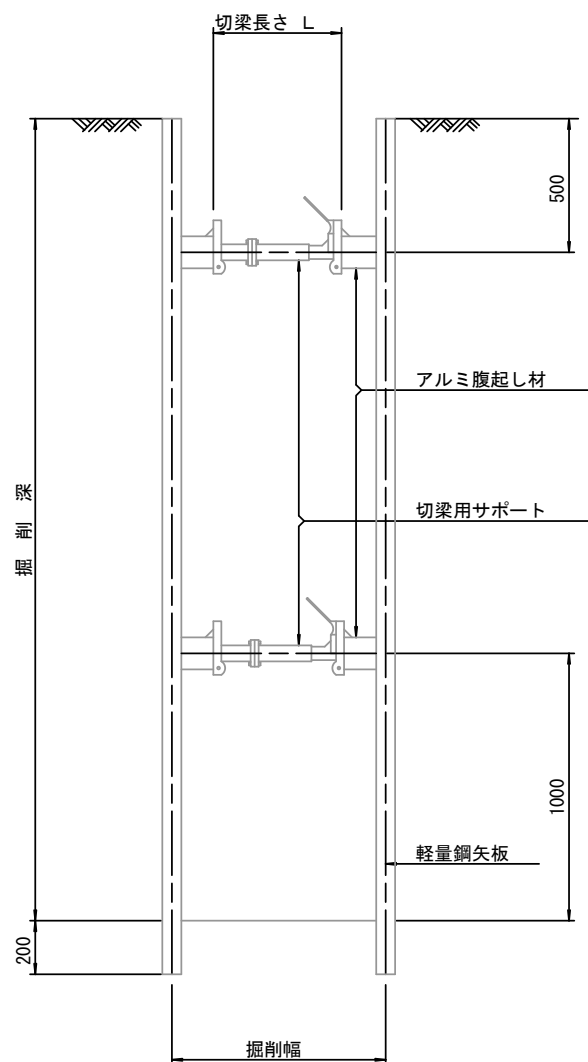
※この図面はA2サイズを原寸とする。

工事名	令和5年度 下工公補第8号 津北部第14処理分区 公共下水道工事(その2)		
施工箇所名	津市 大谷町 地内		
図面名	土工定規図(リブ本管) 取付管土工定規図, 舗装復旧工		
縮尺	1/20	図面番号	13/21
事業所名	津市上下水道事業局下水道工務課		

土留工標準図 (参考)

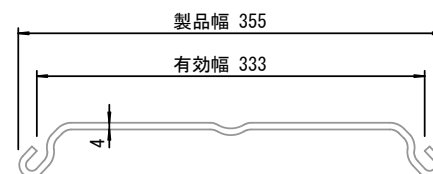
(軽量金属支保材使用の場合)

断面図 S=1/20



軽量鋼矢板 標準図

S=1/5

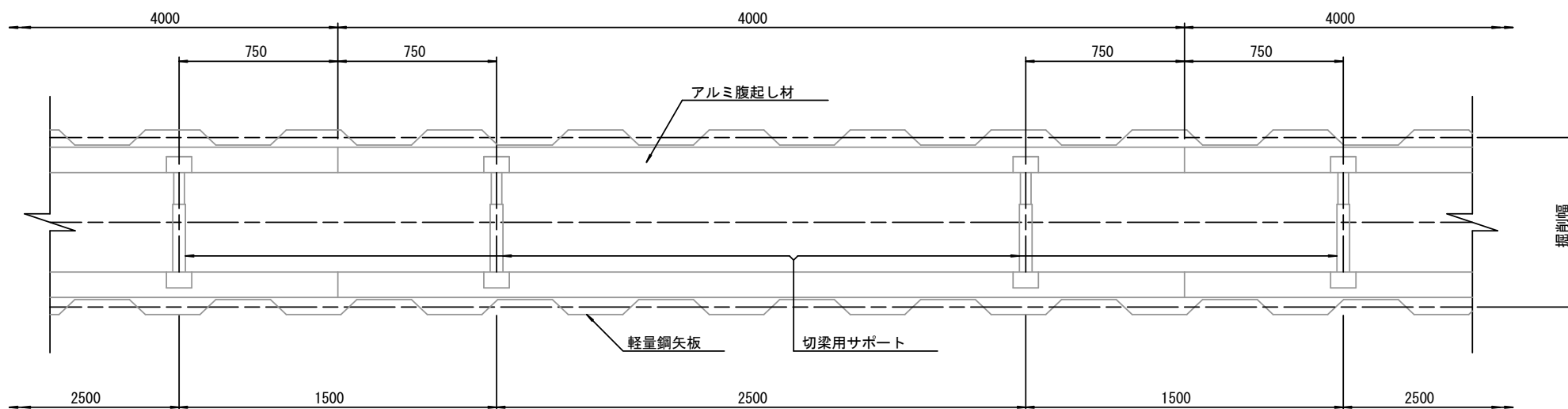


支保工段数表

掘削深 (m)	矢板長 (m)	支保工段数 (段)
$1.5 < H \leq 1.8$	2.0	1
$1.8 < H \leq 2.0$	2.5	1
$2.0 < H \leq 2.3$	2.5	2
$2.3 < H \leq 2.8$	3.0	2
$2.8 < H \leq 3.3$	3.5	2
$3.3 < H \leq 3.5$	4.0	2
$3.5 < H \leq 3.8$	4.0	3

※ マンホール部掘削時には、掘削深に応じた軽量鋼矢板を使用すること。

平面図 S=1/20

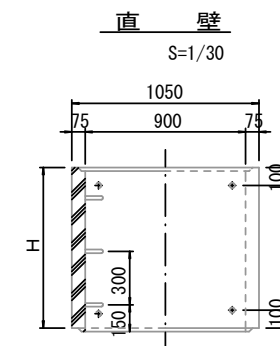
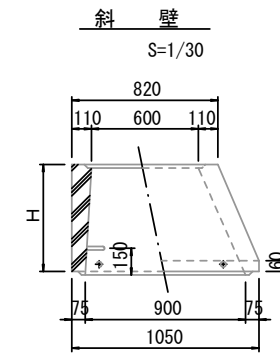
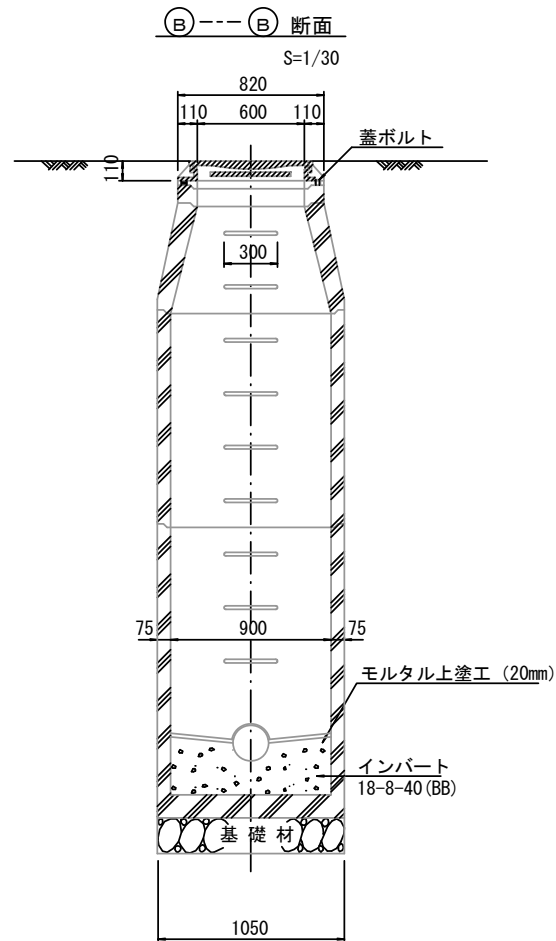
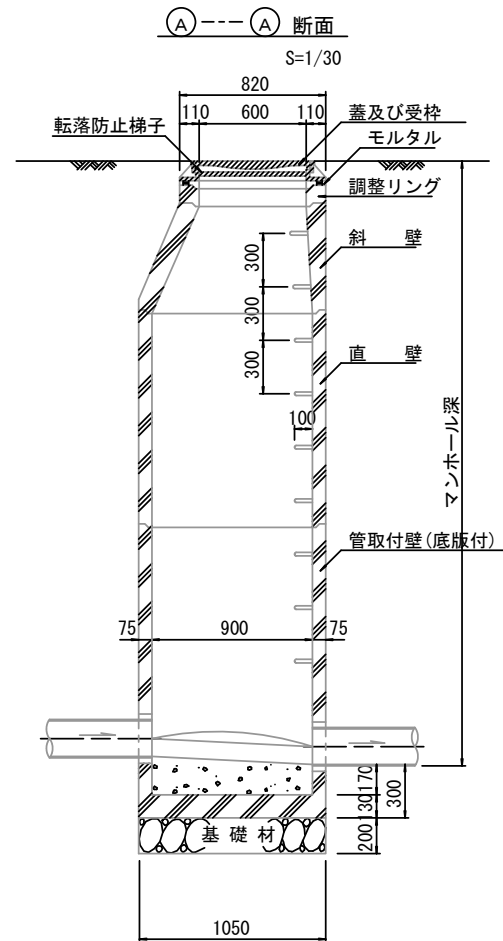
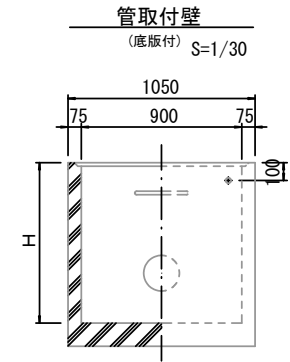
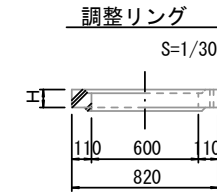
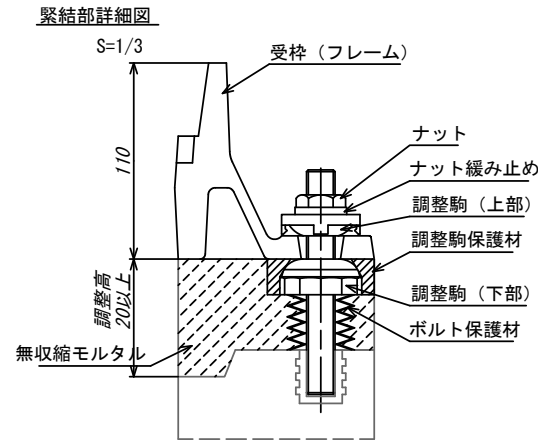
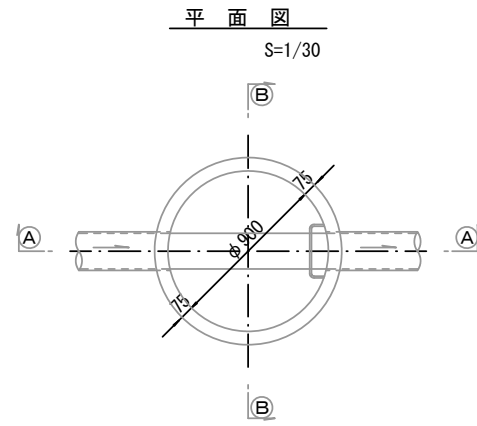


参考

※この図面はA2サイズを原寸とする。

工事名	令和5年度 下工公補第8号 津北部第14処理分区 公共下水道工事 (その2)		
施工箇所名	津市 大谷町 地内		
図面名	土留工標準図 (軽量金属支保材使用の場合)		
縮尺	図示	図面番号	14/21
事業所名	津市上下水道事業局下水道工務課		

組立1号マンホール構造図



寸法表

種類	H (mm)					
	50	100	150	300	450	600
調整リング						
斜壁	300	450	600			
直壁	300	600	900	1200	1500	1800
管取付壁	600	900	1200	1500	1800	

※鉄蓋の仕様については、津市認定マンホール蓋（市章入り）とする。

※ マンホール深2m以上の場合に、転落防止梯子を設置すること。

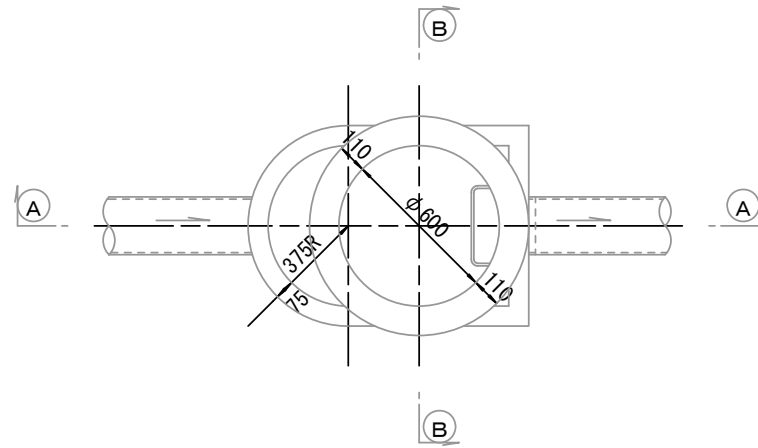
参考

※この図面はA2サイズを原寸とする。

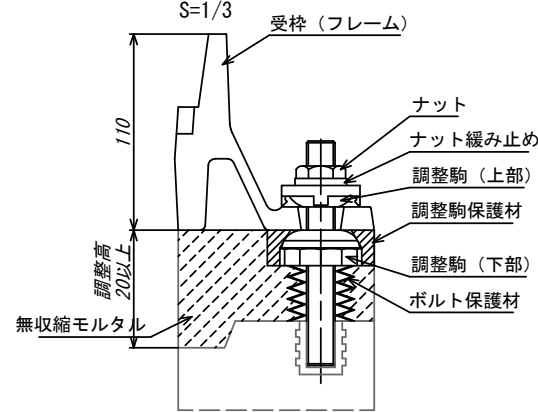
工事名	令和5年度 下工公補第8号 津北部第14処理分区 公共下水道工事（その2）		
施工箇所名	津市 大谷町 地内		
図面名	組立1号マンホール構造図		
縮尺	図示	図面番号	15/21
事業所名	津市上下水道事業局下水道工務課		

組立 A 1 号マンホール構造図

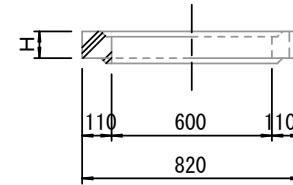
平面図
S=1/20



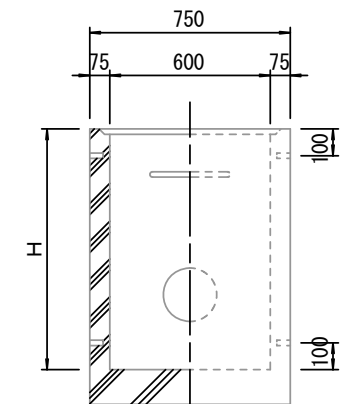
緊結部詳細図
S=1/3



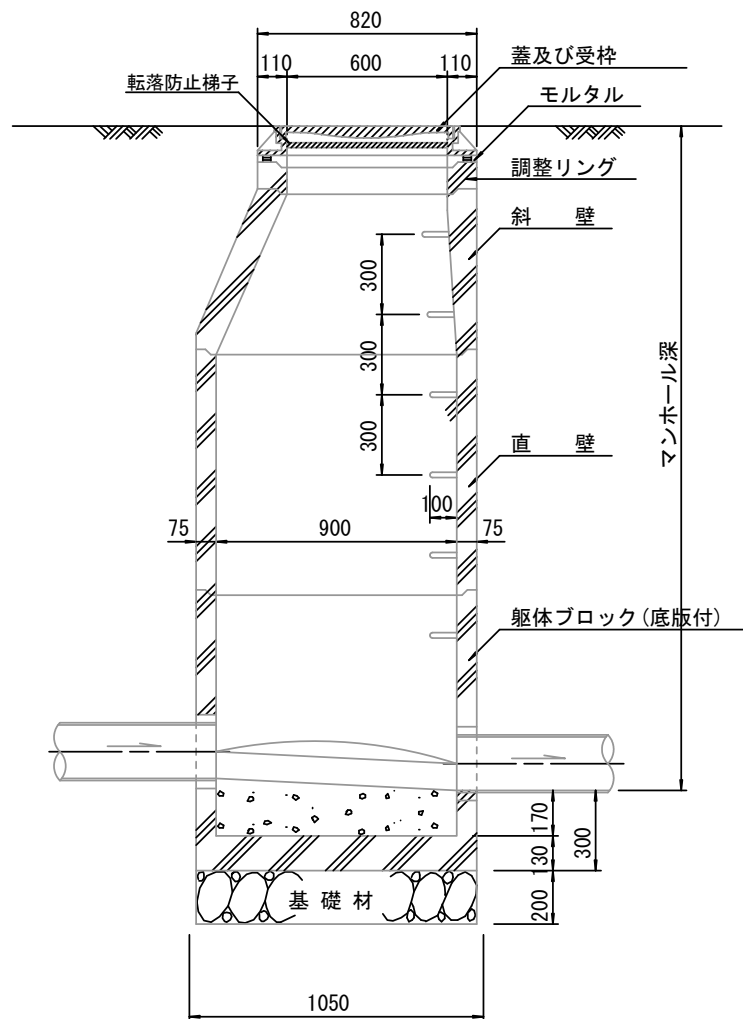
調整リング
S=1/20



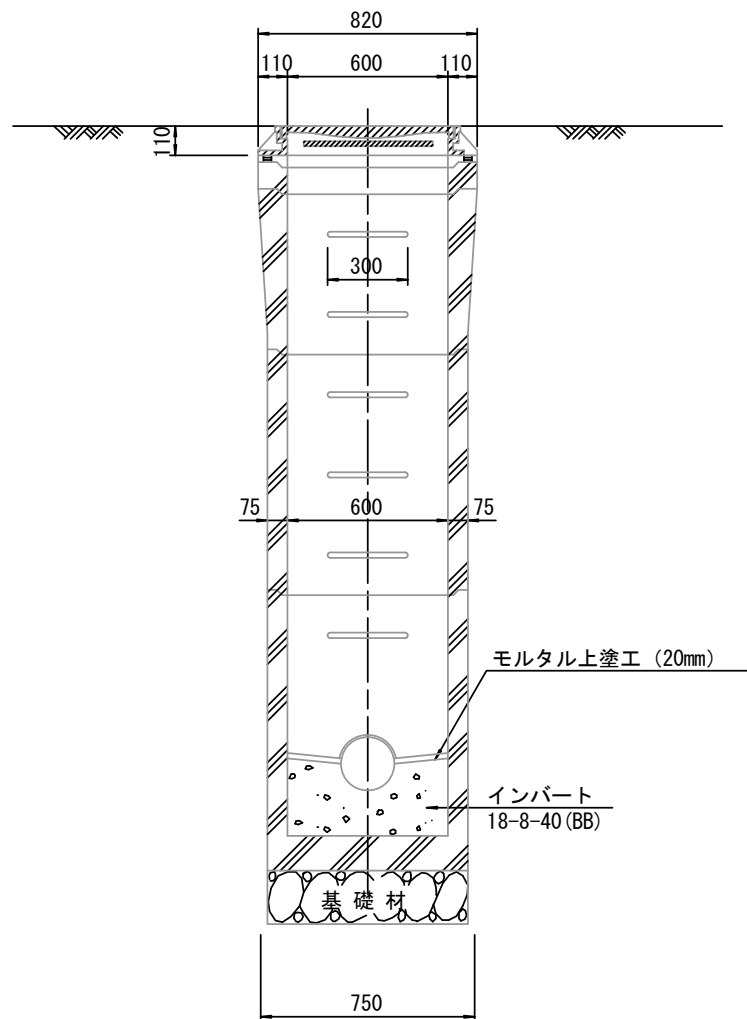
管取付壁
S=1/20
(底版付)



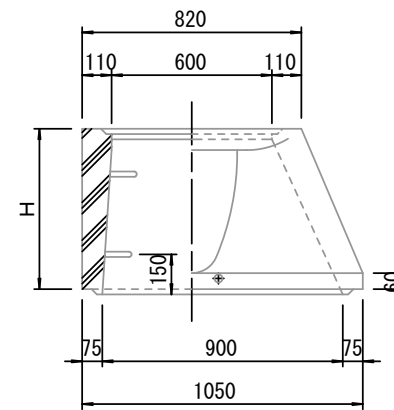
断面 A-A
S=1/20



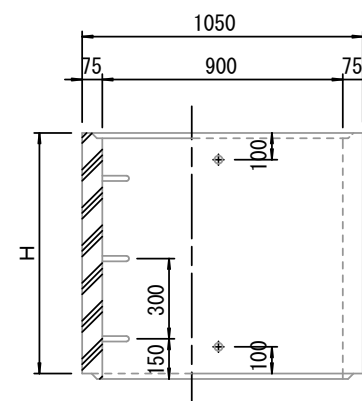
断面 B-B
S=1/20



斜壁
S=1/20



直壁
S=1/20



寸法表

種類	H (mm)			
	50	100	150	
調整リング				
斜壁				
直壁				
管取付壁				

※鉄蓋の仕様については、津市認定マンホール蓋（市章入り）とする。

参考

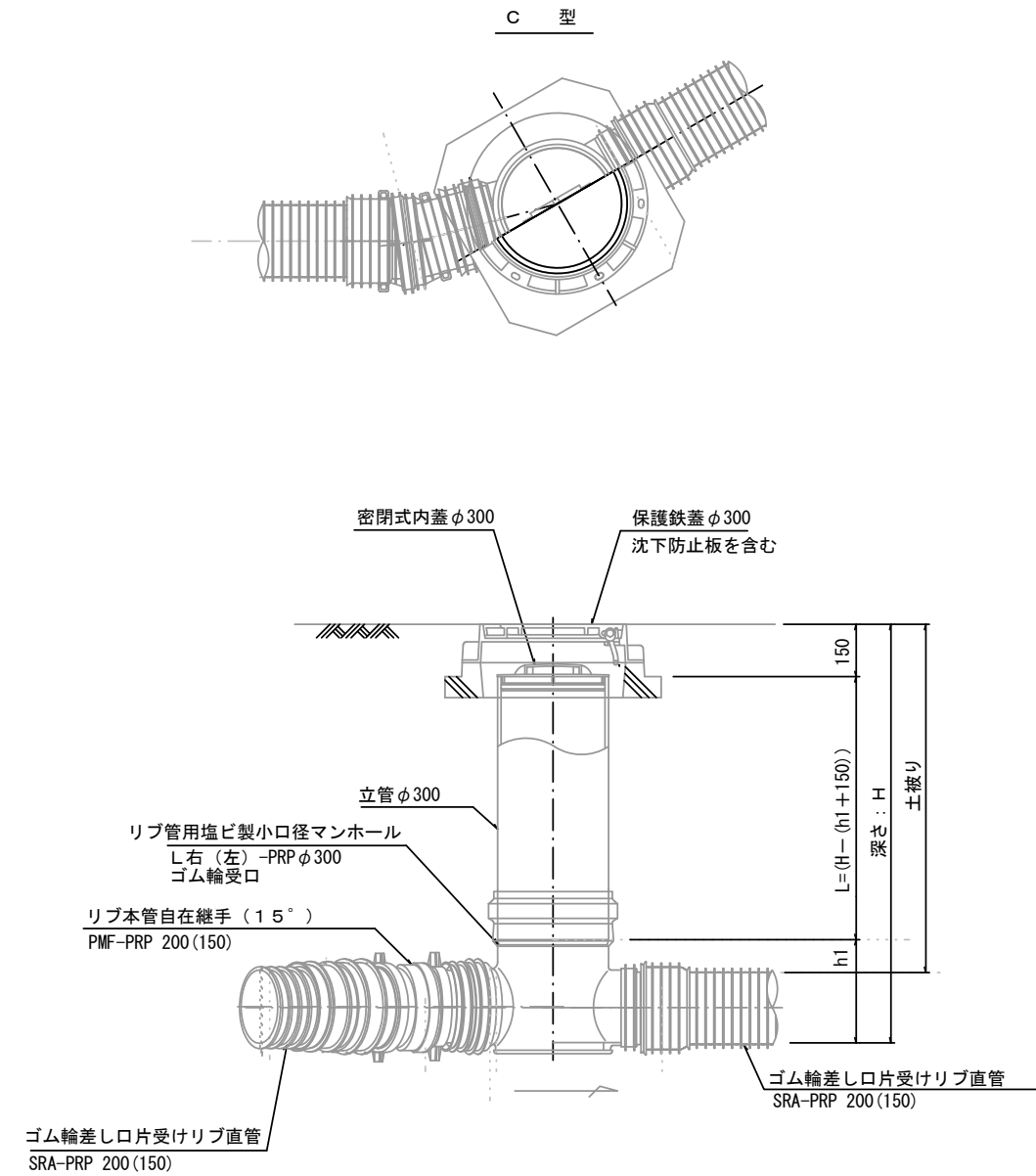
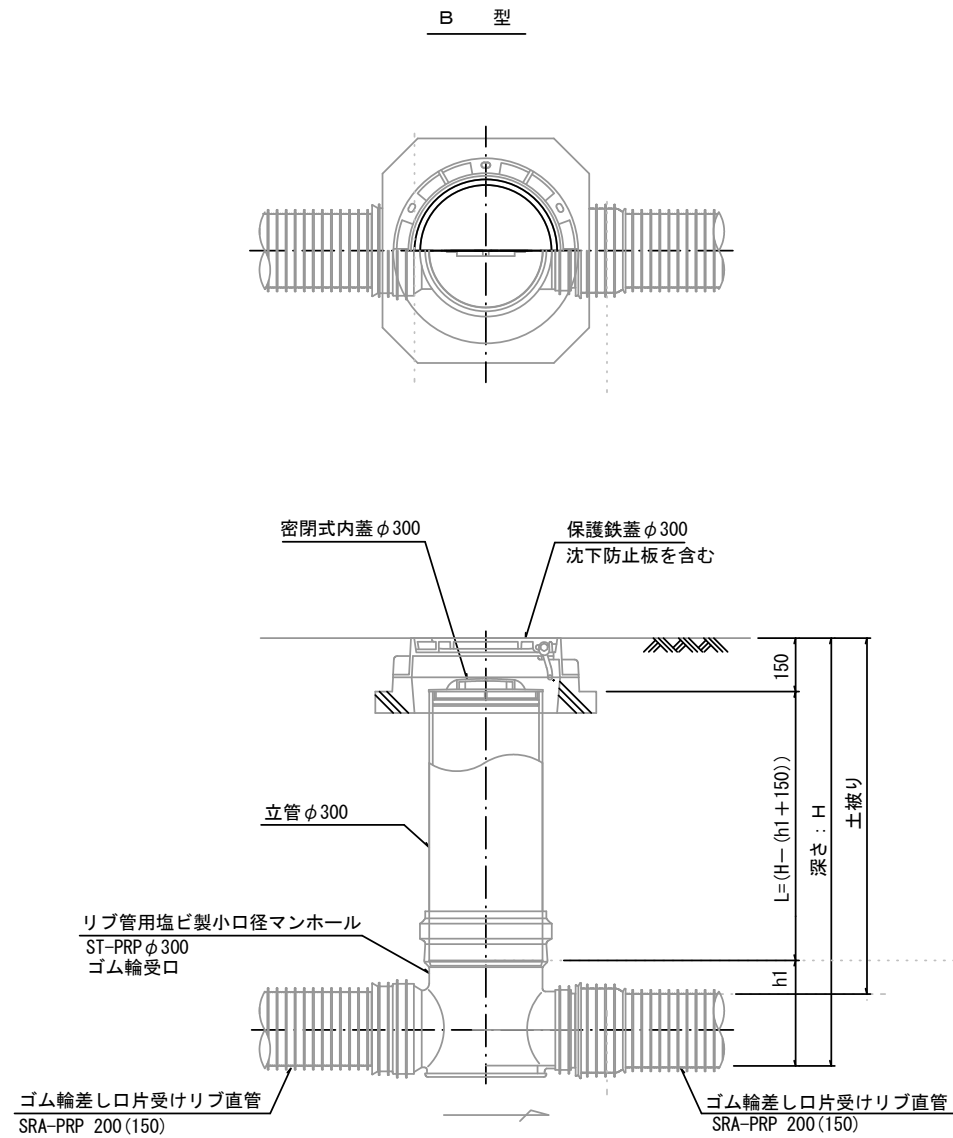
※この図面はA2サイズを原寸とする。

工事名	令和5年度 下工公補第8号 津北部第14処理分区 公共下水道工事（その2）		
施工箇所名	津市 大谷町 地内		
図面名	組立1号マンホール構造図		
縮尺	図示	図面番号	16/21
事業所名	津市上下水道事業局下水道工務課		

※ マンホール深2m以上の場合に、転落防止梯子を設置すること。

リブ管用塩ビ製小口径マンホール構造図 1 / 2

S=1/15



※塩ビマンホールは必要に応じた角度のインパートを使用すること。

参考

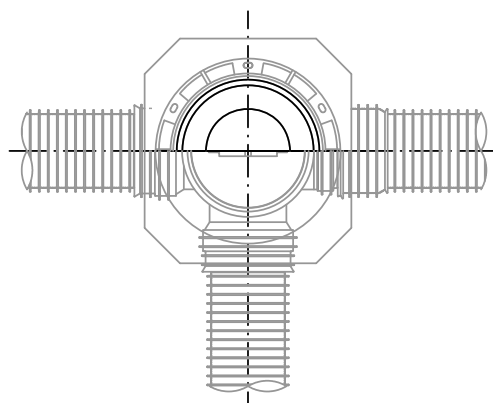
※この図面はA2サイズを原寸とする。

工事名	令和5年度 下工公補第8号 津北部第14処理分区 公共下水道工事(その2)		
施工箇所名	津市 大谷町 地内		
図面名	リブ管用塩ビ製小口径マンホール構造図 1 / 2		
縮尺	1 / 15	図面番号	17 / 21
事業所名	津市上下水道事業局下水道工務課		

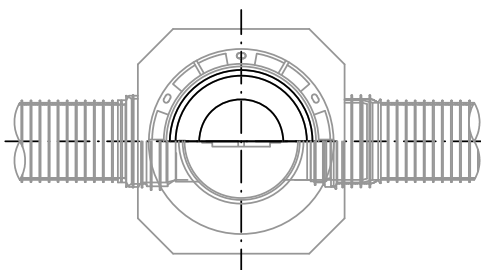
リブ管用塩ビ製小口径マンホール構造図 2 / 2

S=1/15

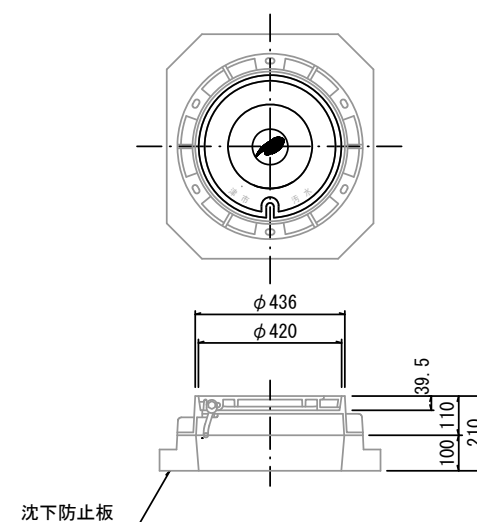
D 型



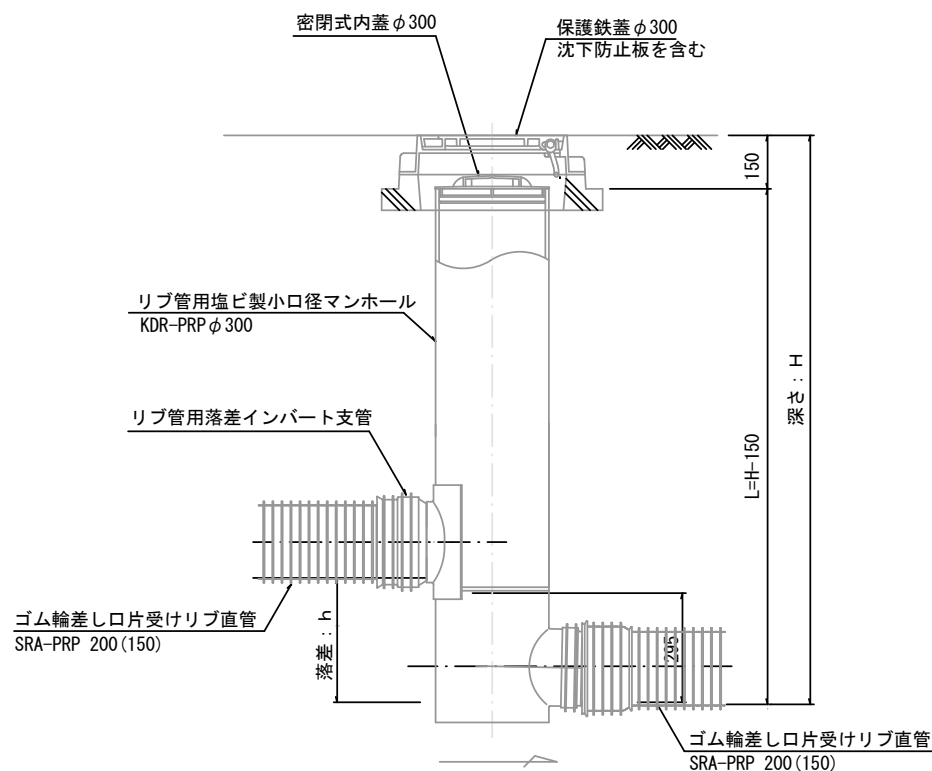
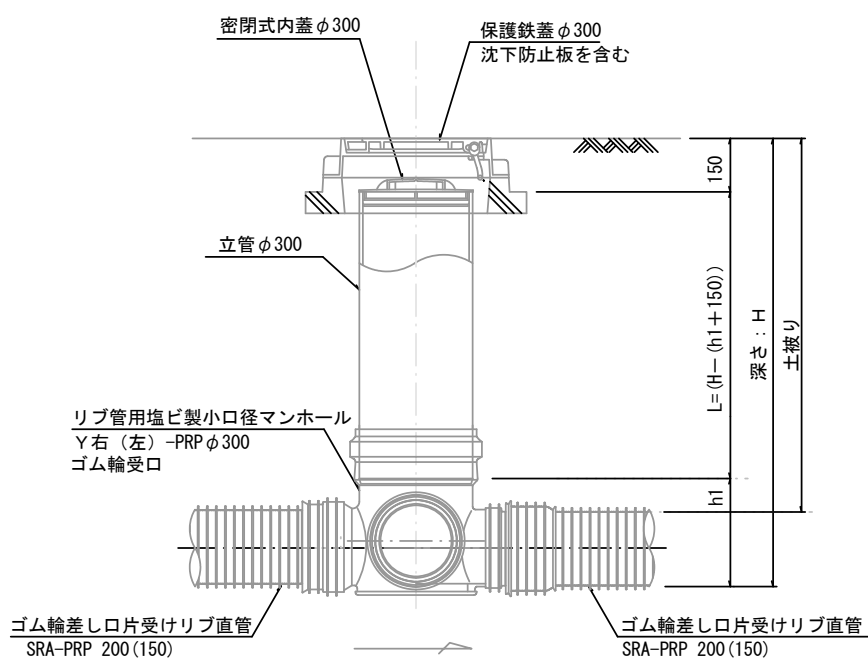
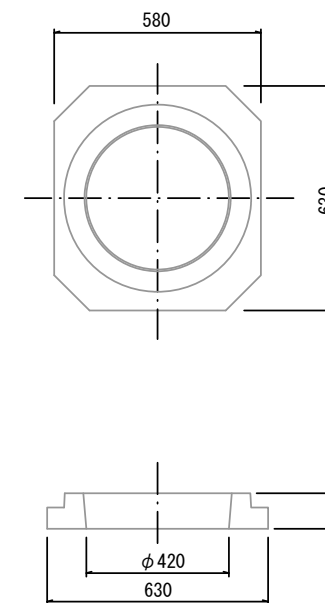
E 型



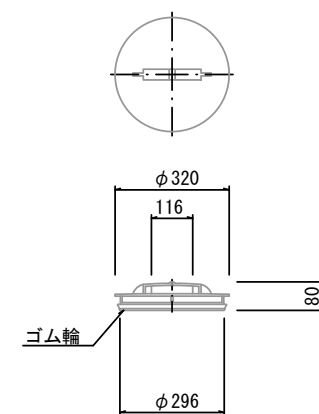
保護鉄蓋 φ300
T-25 (T-14)
津市認定マンホール蓋 (市章入り)



沈下防止板



密閉式内蓋
φ300用



※塩ビマンホールは必要に応じた角度のインパートを使用すること。

参考

※この図面はA2サイズを原寸とする。

工事名	令和5年度 下工公補第8号 津北部第14処理分区 公共下水道工事 (その2)		
施工箇所名	津市 大谷町 地内		
図面名	リブ管用塩ビ製小口径マンホール構造図 2 / 2		
縮尺	1/15	図面番号	18/21
事業所名	津市上下水道事業局下水道工務課		

取付管布設標準図

(リブ本管)

S=1/20

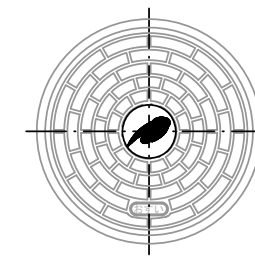
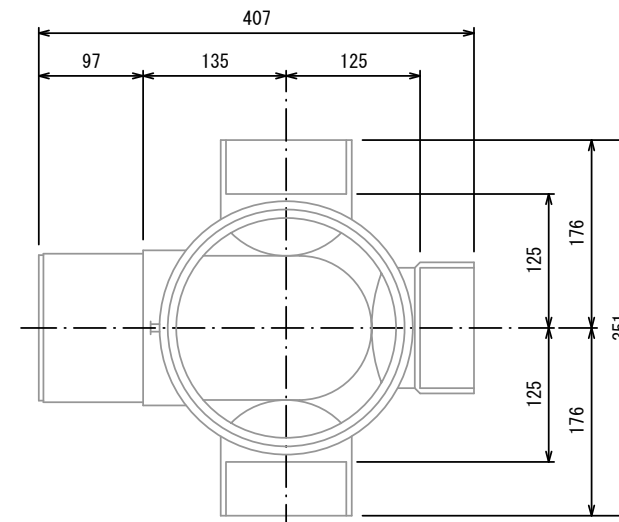
汚水樹 構造図

S=1/5

Aタイプ

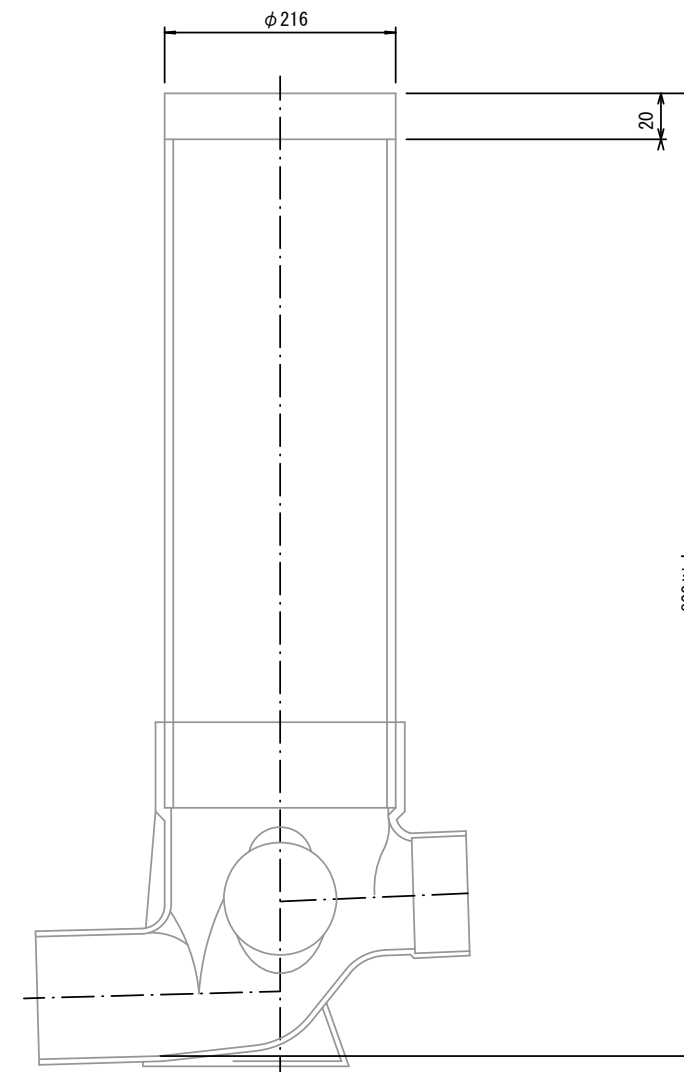
平面図

(参考)



市章入り

断面図

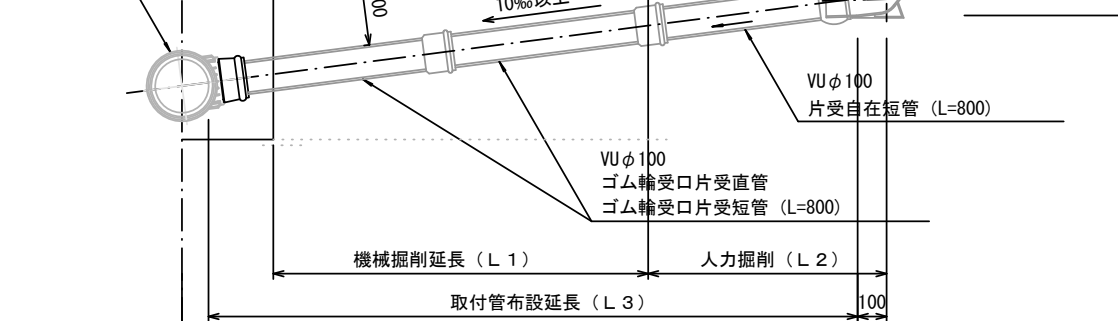


官民境界

埋設表示シート

W=150 2倍

リブ90° 枝付き管 (TR-PRP)



Bタイプ

官民境界

埋設表示シート

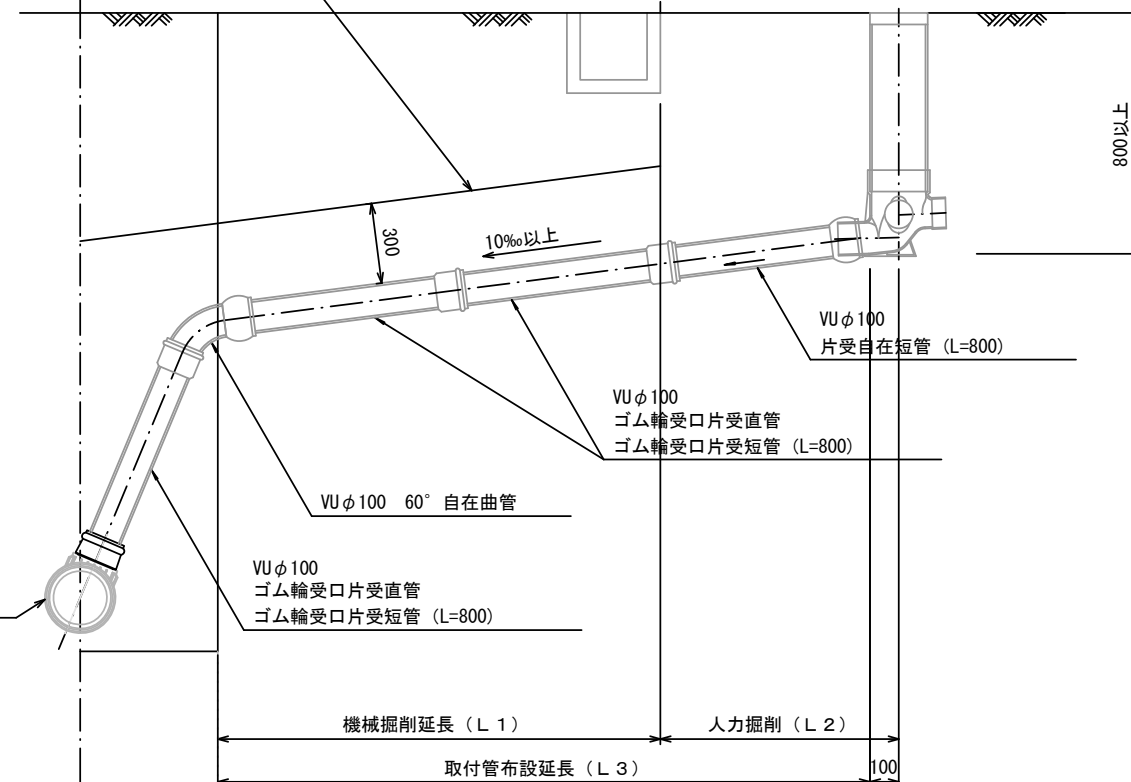
W=150 2倍

平均土被り (H1)

掘削深 (H2)

取付管延長 (L4)

リブ90° 枝付き管 (TR-PRP)

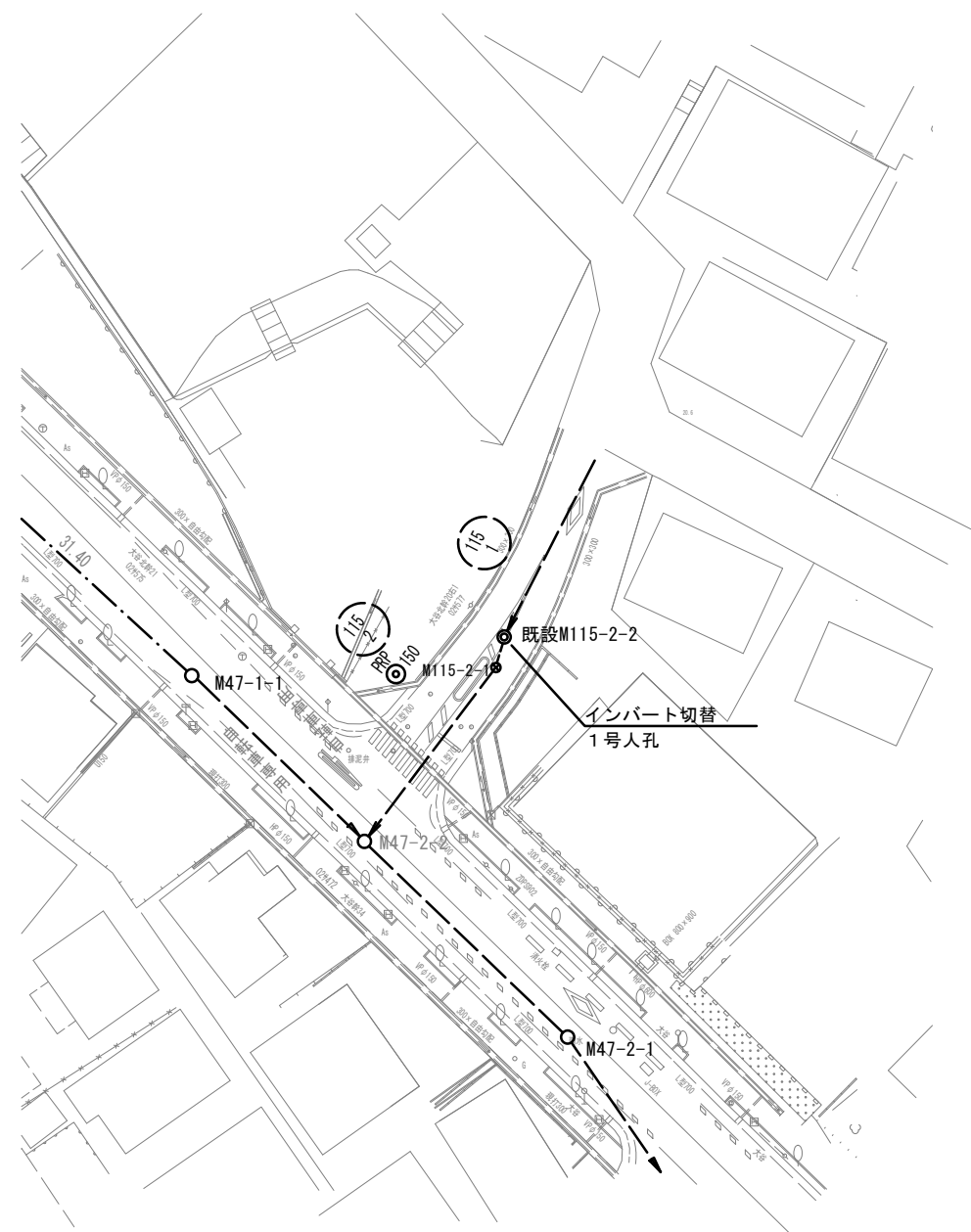
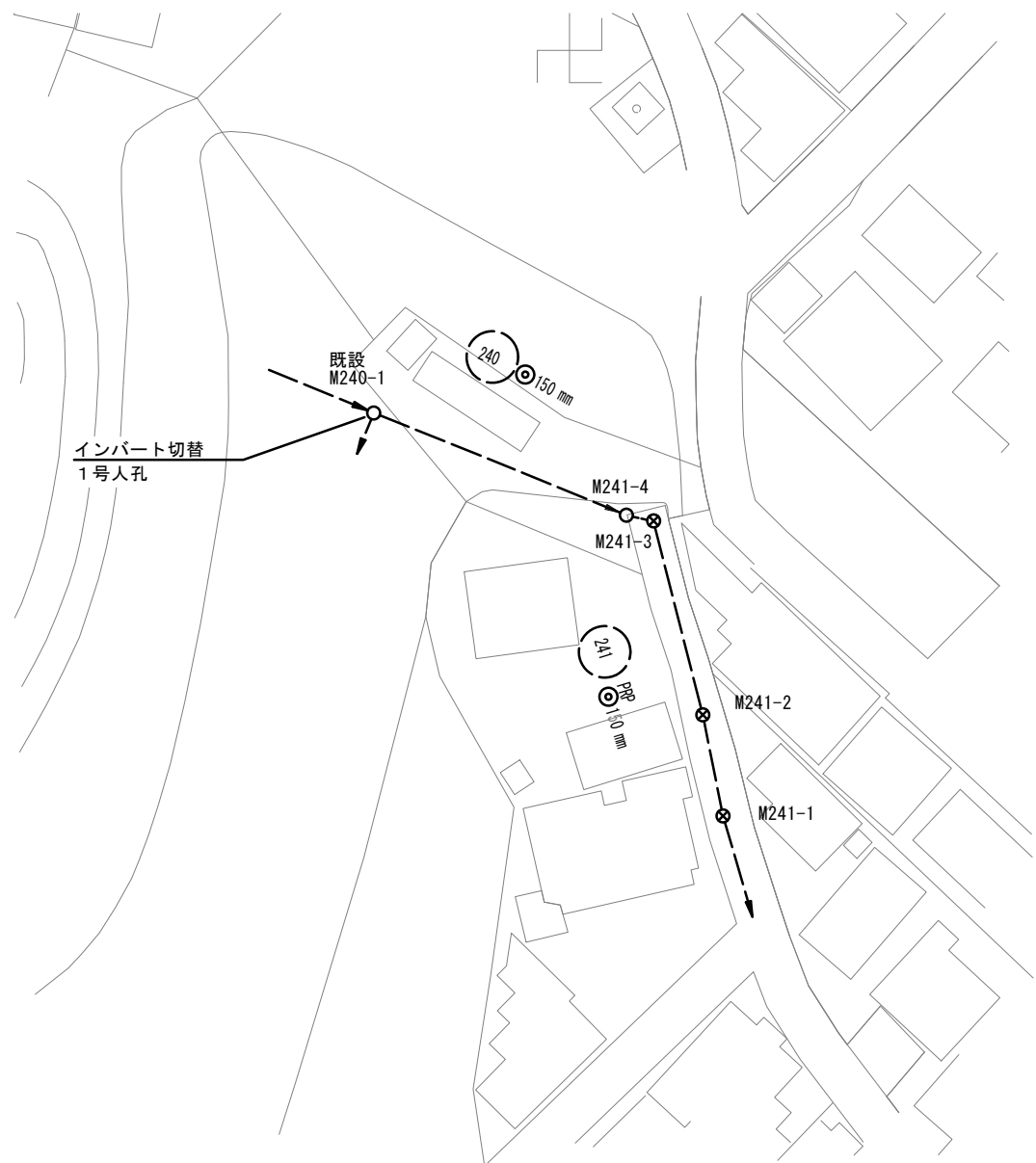
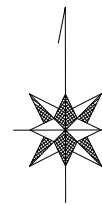


参考

※この図面はA2サイズを原寸とする。

工事名	令和5年度 下工公補第8号 津北部第14処理分区 公共下水道工事(その2)		
施工箇所名	津市 大谷町 地内		
図面名	取付管布設標準図(リブ本管)		
縮尺	図示	図面番号	20/21
事業所名	津市上下水道事業局下水道工務課		

切替工平面図 S=1/500



記号	凡例
---▶	既設路線
—○—	公共汚水樹
○	組立1号マンホール
◐	組立A1号マンホール
⊗	塩ビ製小口径マンホール

※この図面はA2サイズを原寸とする。

工 事 名	令和5年度 下工公補第8号 津北部第14処理分区 公共下水道工事(その2)		
施工箇所名	津市 大谷町 地内		
図 面 名	切替工平面図		
縮 尺	図 示	図面番号	21/21
事業所名	津市上下水道事業局下水道工務課		