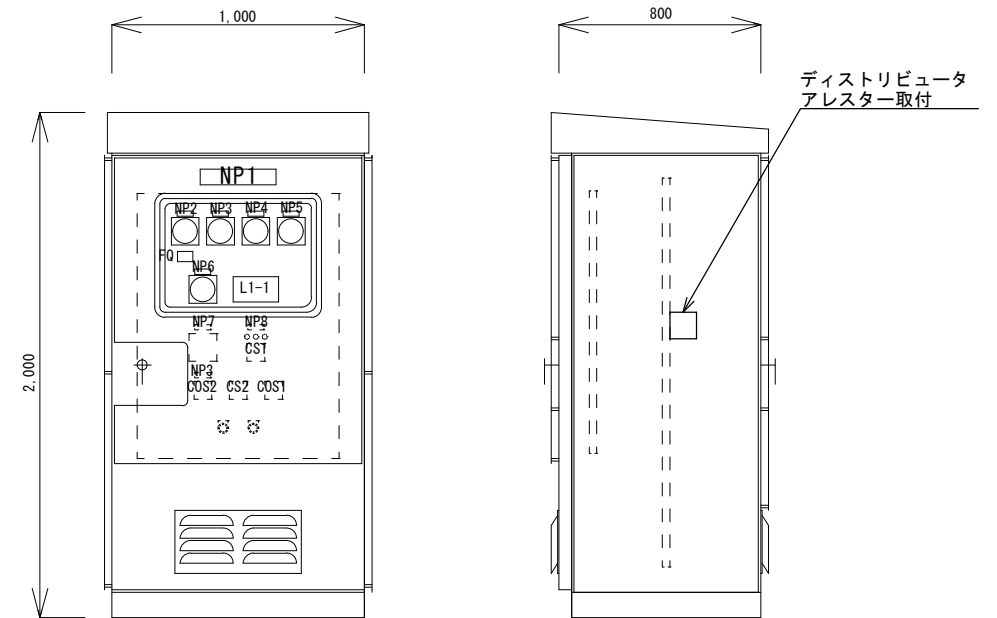


配置図 1/100



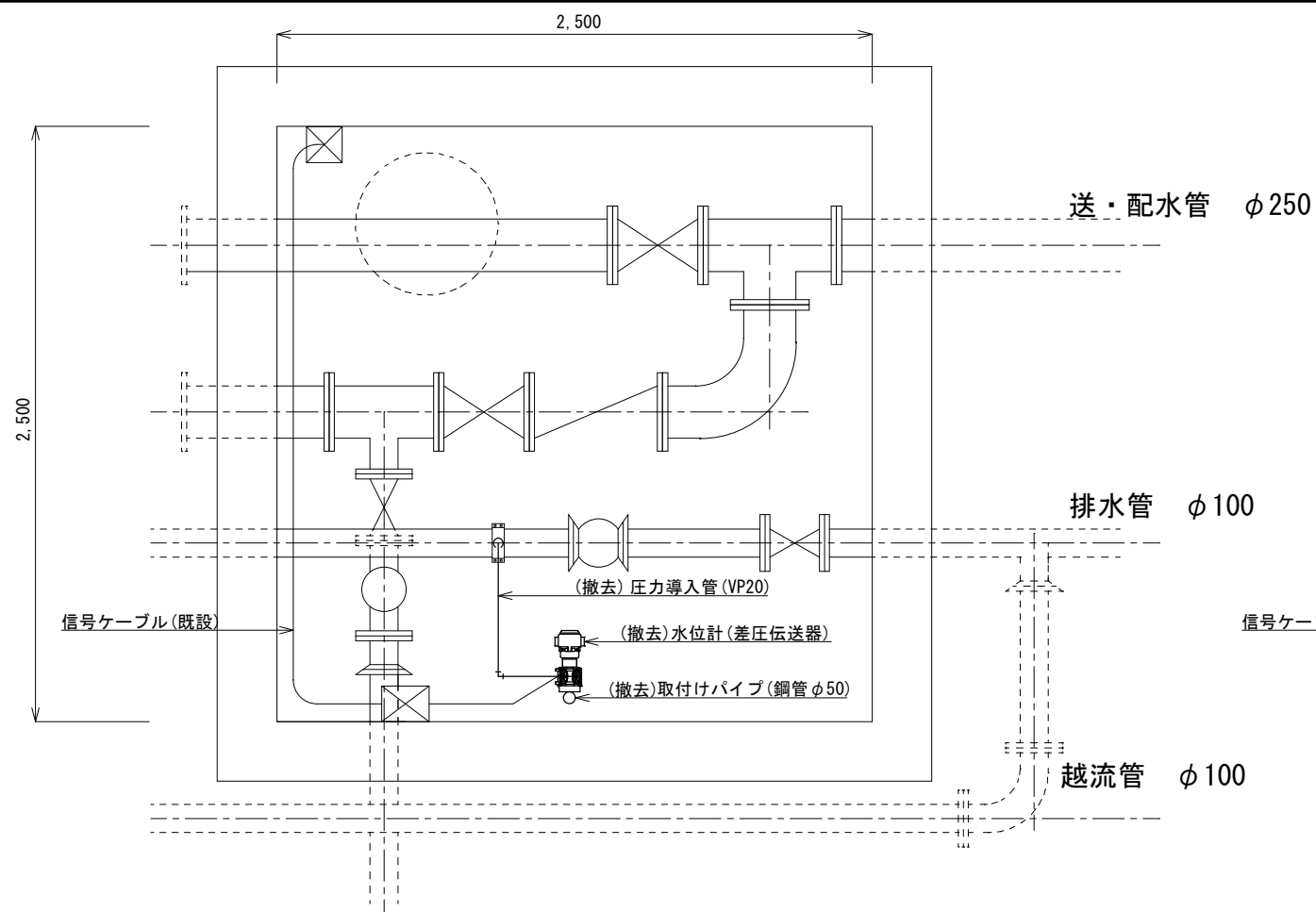
記号	内容文字	記号	内容文字
NP1	計装盤	NP6	流量調節弁開度
NP2	受水流量	NP7	流量調節弁開度調節計
NP3	配水池水位	NP8	流量調節弁
NP4	第1水源配水流入量		
NP5	第1水源配水流出量		

記号	器具名称	内容文字
CS1	操作開閉器	閉 - 引イテ停止 - 開
CS2	操作切替器	手動 - 自動
COS1	操作場所切替器	現場 - 中央
COS2	水位計切替器	電極 - 差圧式
BS1	警報停止	
BS2	ランプテスト	

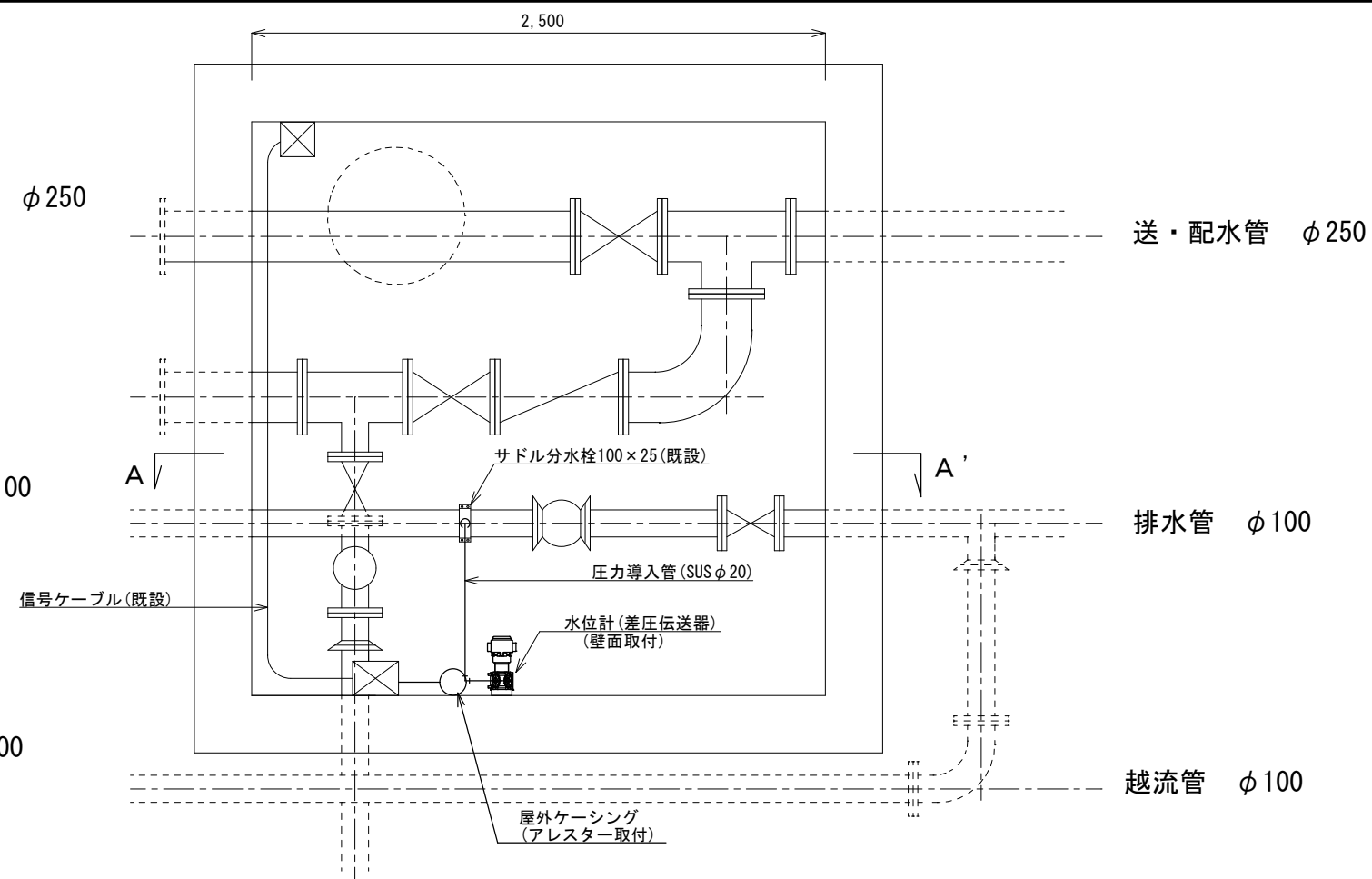
計装盤姿図 1/30

※この図面はA3サイズを原寸とする

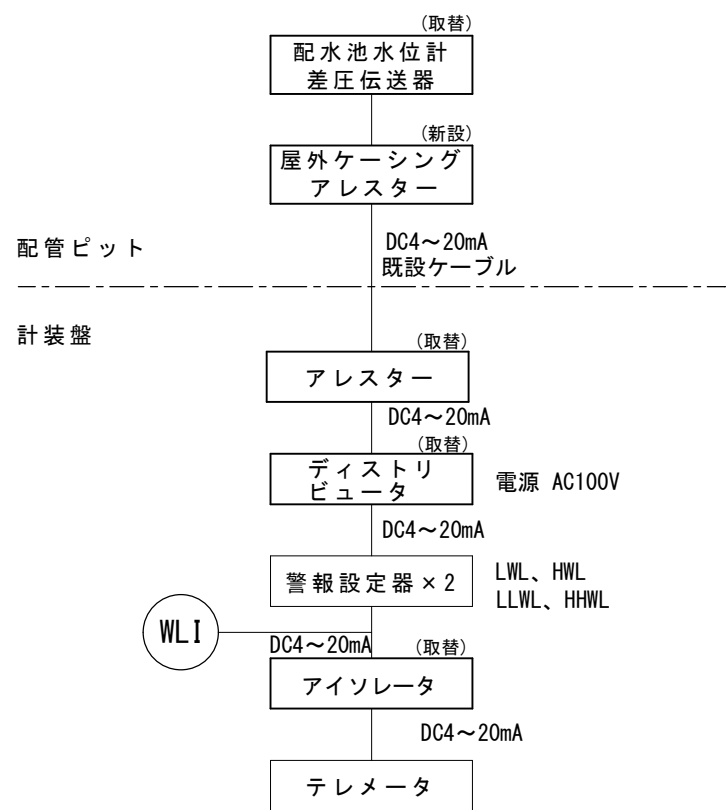
修繕名	令和5年度水施第2-4号 河芸千里ヶ丘配水池 ほか2配水池水位計取替修繕		
施工場所	津市河芸町千里ヶ丘ほか2町地内		
図名	河芸千里ヶ丘配水池 配置図 計装盤姿図		
縮尺	1/100 1/30	図面番号	1/6
津市上下水道事業局			



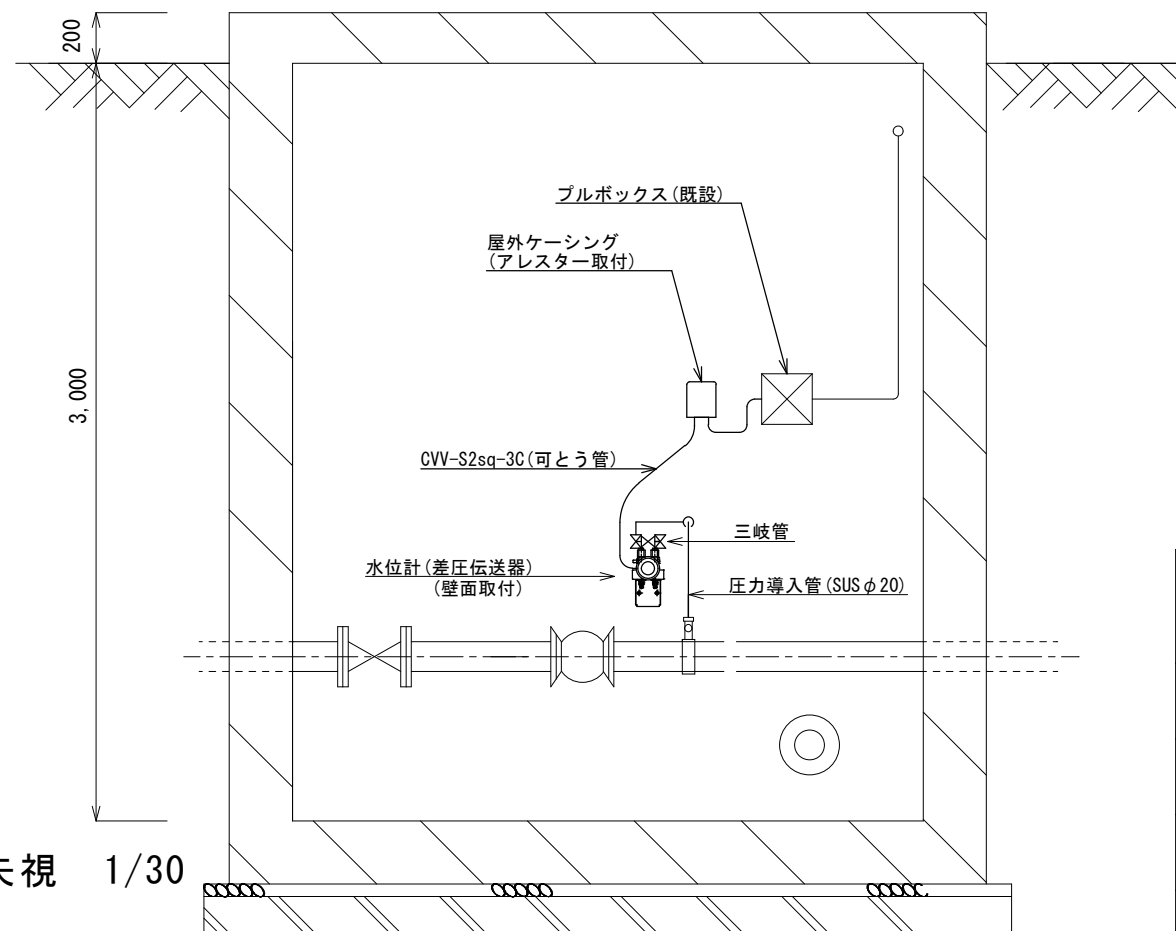
平面図(更新前) 1/30



平面図(更新後) 1/30



系統図

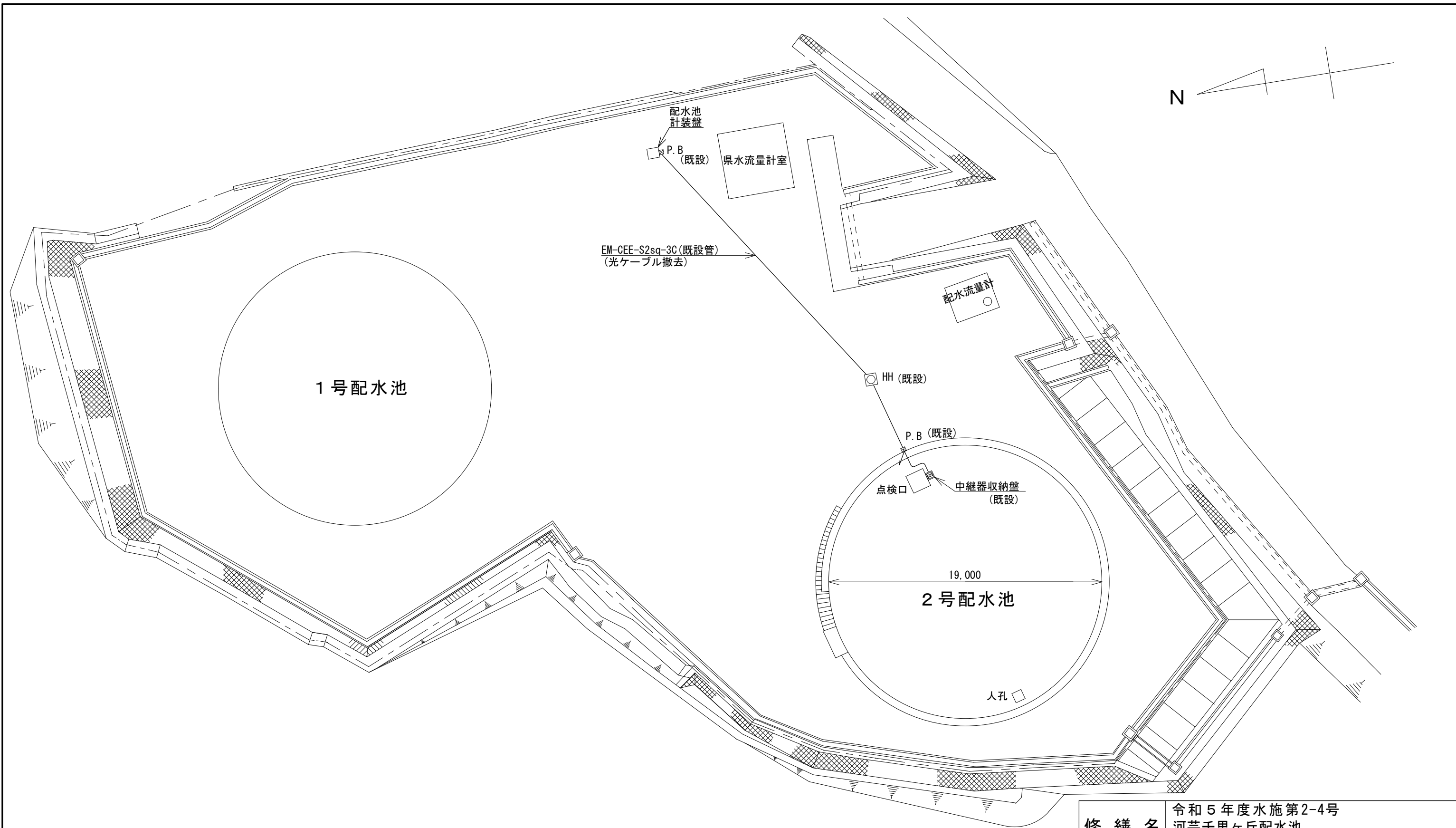


A-A' 矢視 1/30

※この図面はA3サイズを原寸とする。

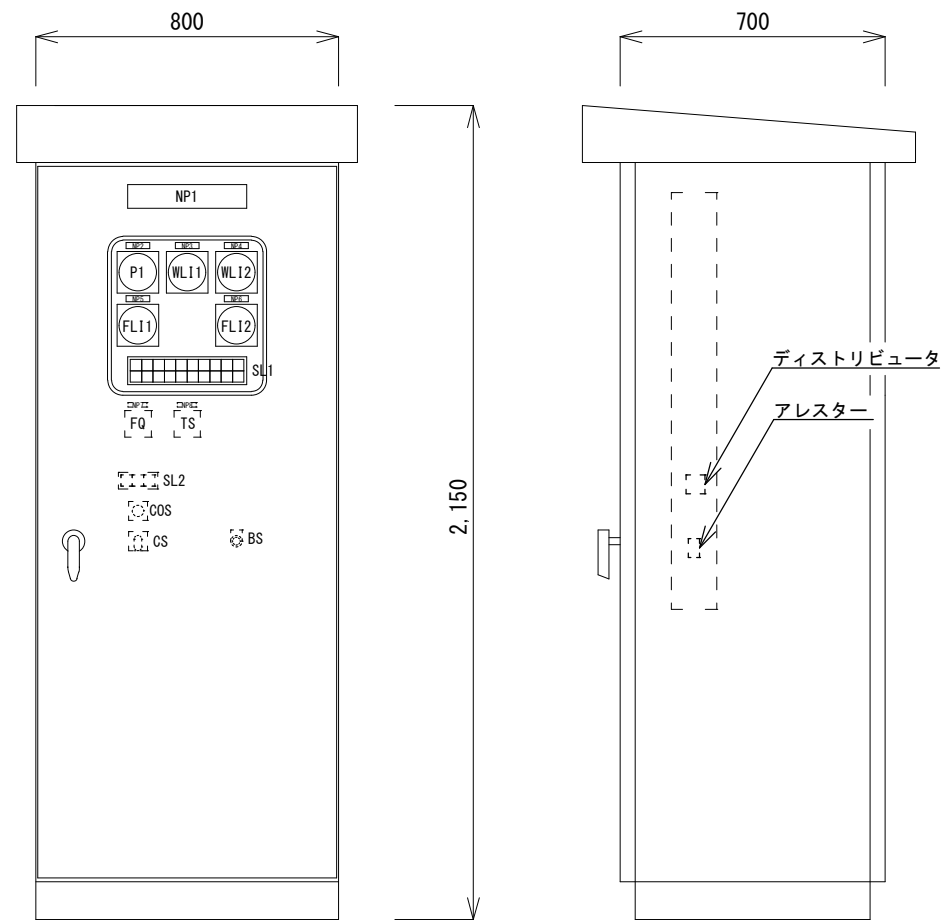
修繕名	令和5年度水施第2-4号 河芸千里ヶ丘配水池 ほか2配水池水位計取替修繕		
施工場所	津市河芸町千里ヶ丘ほか2町地内		
図名	河芸千里ヶ丘配水池 配管ピット詳細図 系統図		
縮尺	1/30	図面番号	2/6

津市上下水道事業局



修繕名	令和5年度水施第2-4号 河芸千里ヶ丘配水池 ほか2配水池水位計取替修繕		
施工場所	津市河芸町千里ヶ丘ほか2町地内		
図名	芸濃中央配水池 配置図		
縮尺	1/250	図面番号	3/6
津市上下水道事業局			

※この図面はA3サイズを原寸とする



配水池計装盤 (既設)

名称名盤

記号	記入文字	記号	記入文字
NP1	配水池計装盤	NP6	配水流量
NP2	県水受水電動弁	NP7	県水受水流量
NP3	1号配水池水位	NP8	カウンタ復帰時間
NP4	2号配水池水位		
NP5	県水受水流量		

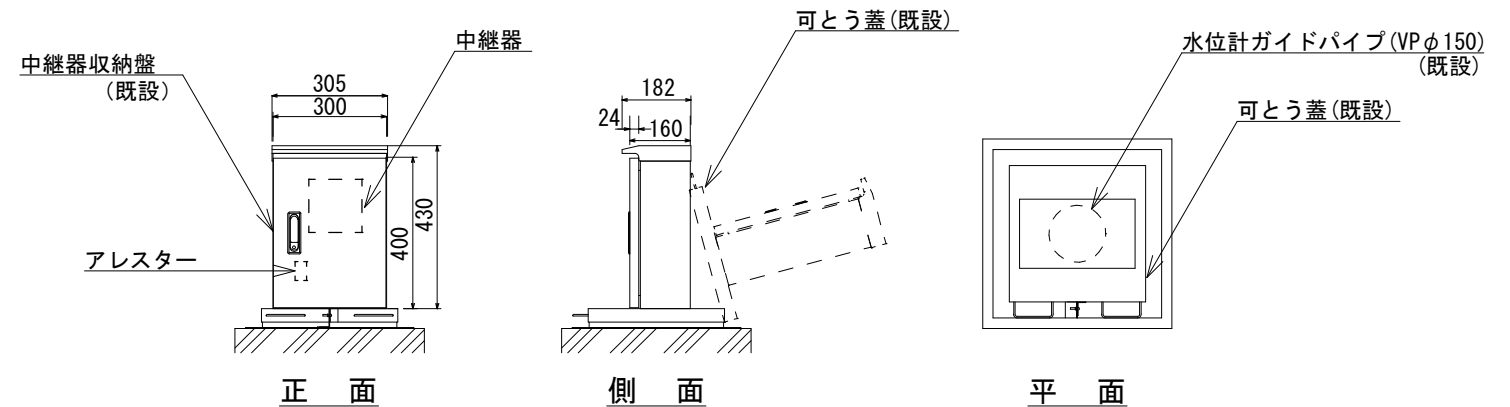
記号	器具名称	記入文字
COS	切換開閉器	手動 - 自動
CS	操作開閉器	閉-停止/引き-開
BS	押釦開閉器	ランプテスト

SL1

受電中	受水弁	受水弁	受水弁	受水弁	受水弁	受水弁	UPS	NO.1	NO.2
	準備完了	全開	全閉	漏電	過負荷	過トルク	故障	水位計	水位計
停電	県水	受水弁	受水弁	強制	受水弁		テレメタ	受水弁室	NO.2
	受水完了	閉水位	開水位	受水水位	強制開		故障	浸水	水位計

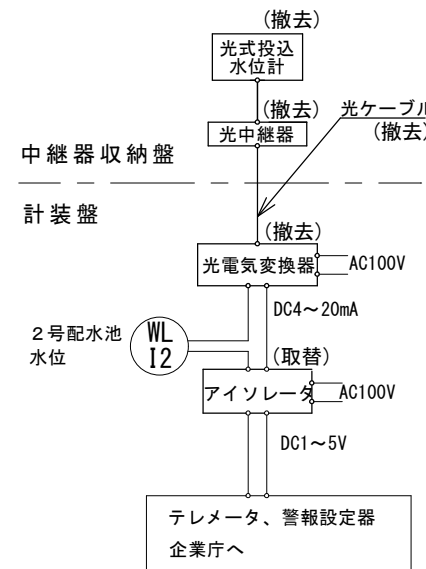
SL2

受水弁	受水弁	受水弁
閉中	停止	開中

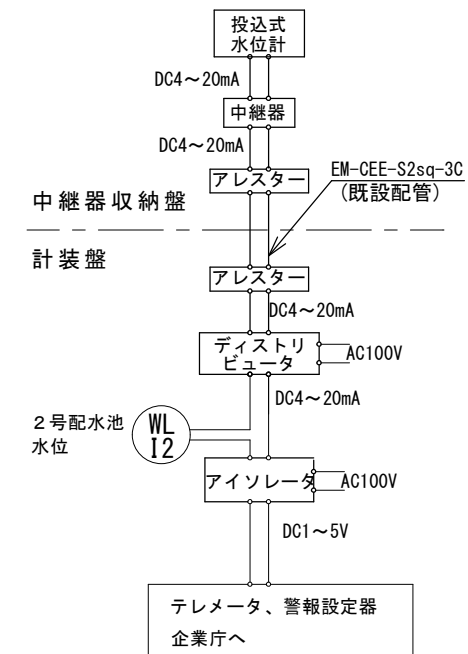


中継器収納盤 (既設)

修繕前



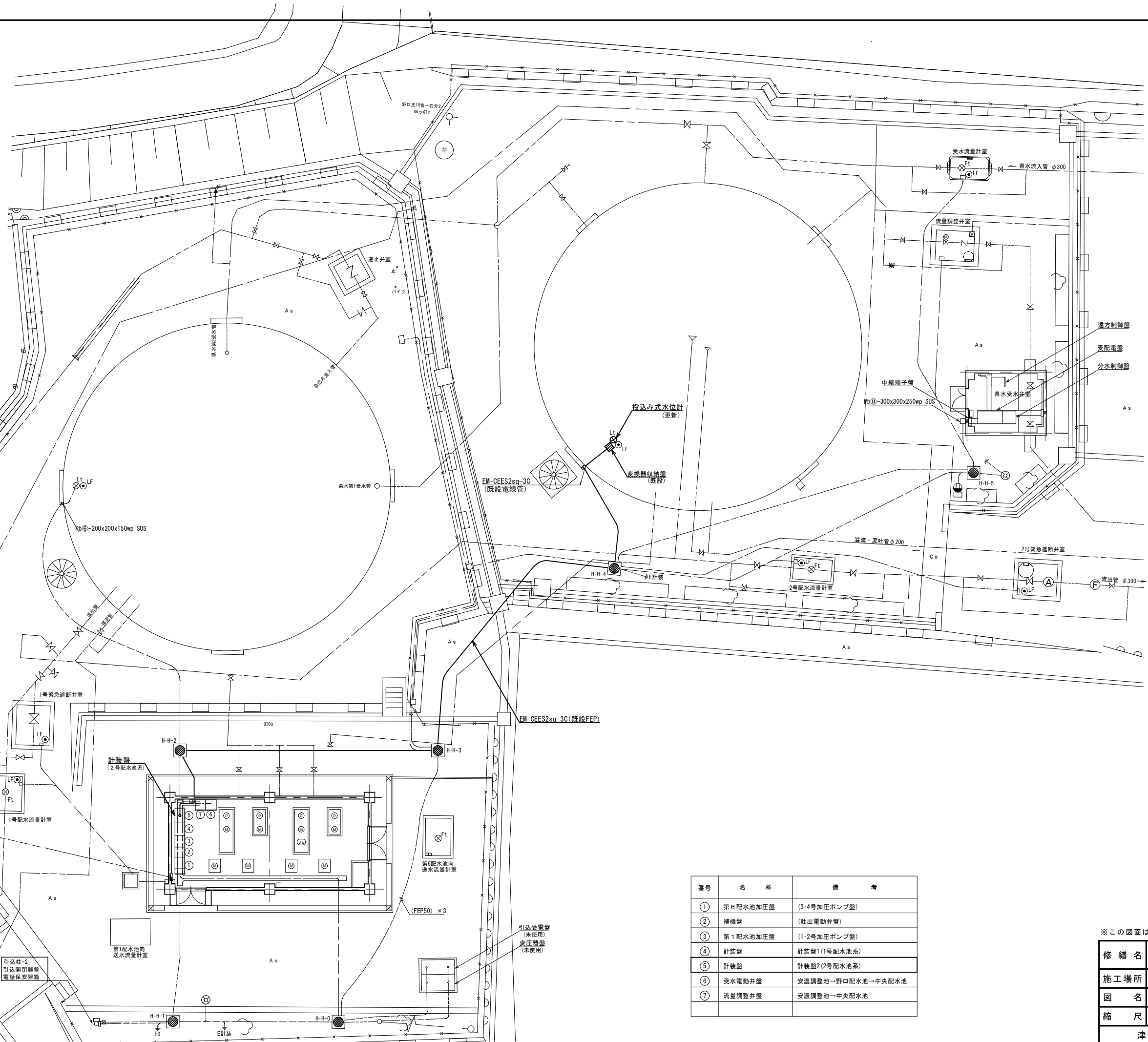
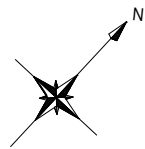
修繕後



系統図

修繕名	令和5年度水施第2-4号 河芸千里ヶ丘配水池 ほか2配水池水位計取替修繕
施工場所	津市河芸町千里ヶ丘ほか2町地内
図名	芸濃中央配水池 配水池計装盤、中継器収納盤、系統図
縮尺	1/20
図面番号	4/6
津市上下水道事業局	

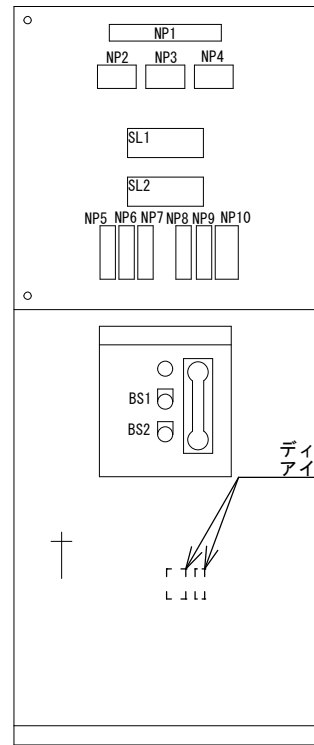
※この図面はA3サイズを原寸とする



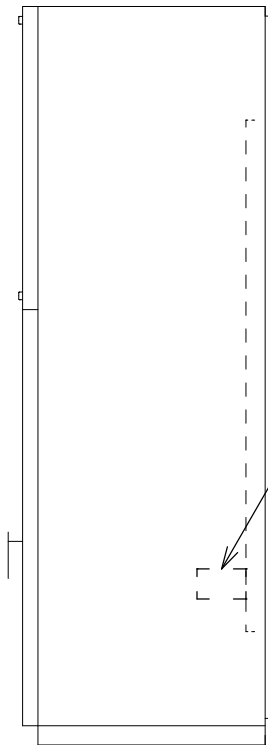
番号	名称	備考
①	第6配水池加圧盤	(3-4号加圧ポンプ盤)
②	補機盤	(吐出電動弁盤)
③	第1配水池加圧盤	(1-2号加圧ポンプ盤)
④	計装盤	計装盤1(1号配水池系)
⑤	計装盤	計装盤2(2号配水池系)
⑥	受水電動弁盤	安濃調整池→野口配水池→中央配水池
⑦	流量調整弁盤	安濃調整池→中央配水池

※この図面はA3サイズを原寸とする

修繕名	令和5年度水施第2-4号 河芸千里ヶ丘配水池 ほか2配水池水位計取替修繕
施工場所	津市河芸町千里ヶ丘ほか2町地内
図名	安濃中央配水池 配置図
縮尺	1/200 図面番号 5/6
津市上下水道事業局	



ディストリビュータ
アイソレータ 取付



ディストリビュータ
アイソレータ 取付

計装盤 (既設)

名称名盤

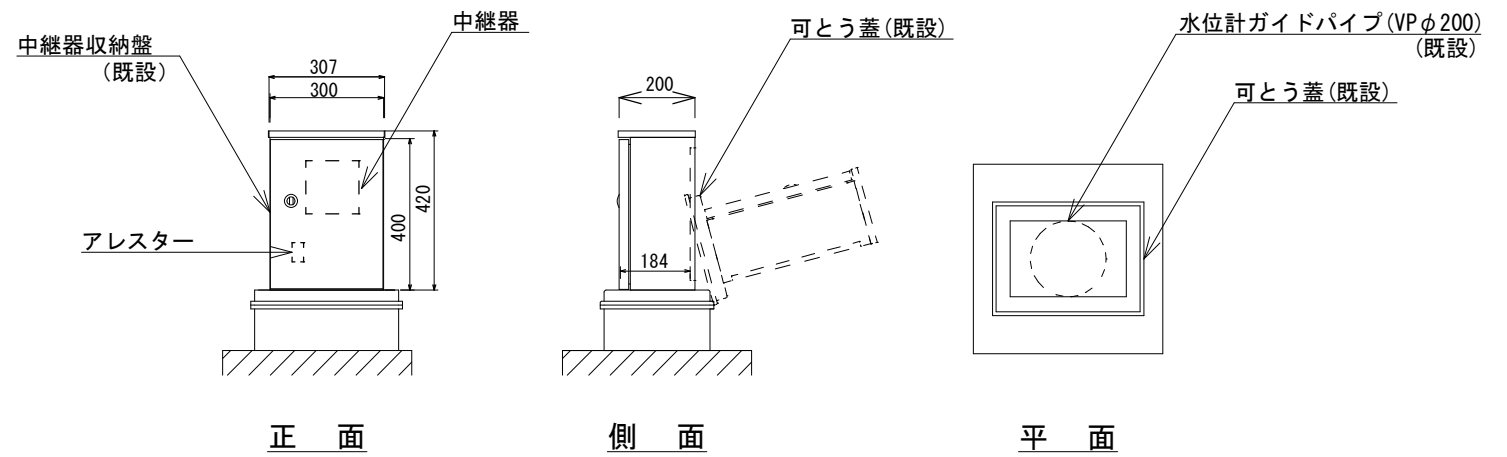
記号	記入文字	記号	記入文字
NP1	計装盤	NP6	野口配水池水位
NP2	戸島配水池県水受水量	NP7	野口配水池配水流量
NP3	戸島配水池水位	NP8	中央第2配水池水位
NP4	戸島配水池配水流量	NP9	中央第2配水流量
NP5	県水送水点流量	NP10	中央第2配水流量(積算)

SL1

受電中	受水弁 準備完了	受水弁 全開	受水弁 全閉	受水弁 漏電	受水弁 過負荷
停電	県水 受水完了	受水弁 閉水位	受水弁 開水位	強制 受水水位	受水弁 強制閉

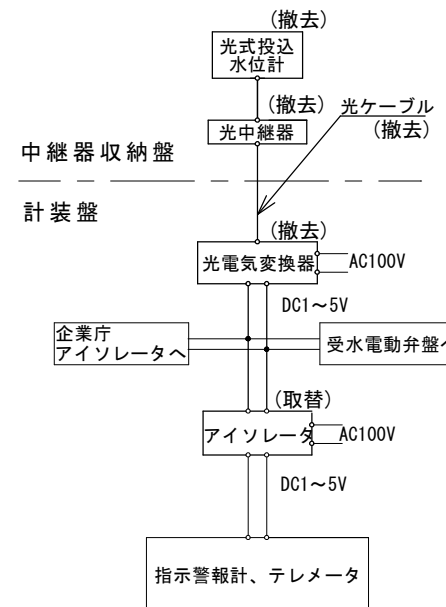
SL2

UPS	NO.1 水位計 選択	NO.2 水位計 選択	受水弁 過負荷	受水弁 漏電	受水弁 過負荷
テレメータ 故障	受水弁室 浸水	NO.2 水位計 選択	受水弁 強制開	強制 受水水位	受水弁 強制閉

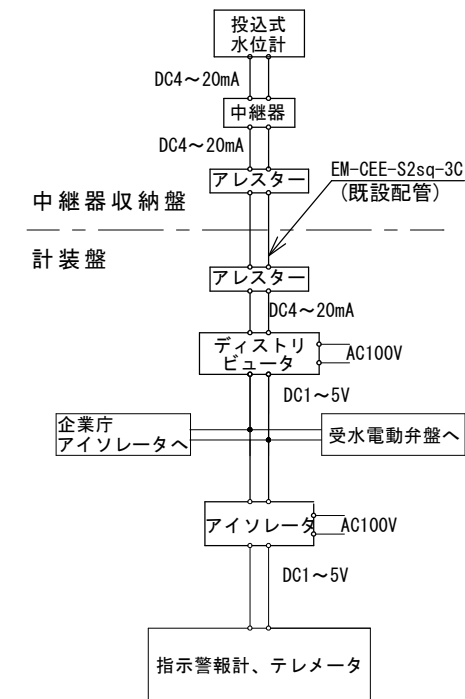


中継器収納盤 (既設)

修繕前



修繕後



系統図

修繕名	令和5年度水施第2-4号 河芸千里ヶ丘配水池 ほか2配水池水位計取替修繕		
施工場所	津市河芸町千里ヶ丘ほか2町地内		
図名	安濃中央配水池 計装盤、中継器収納盤、系統図		
縮尺	1/20	図面番号	6/6
津市上下水道事業局			

※この図面はA3サイズを原寸とする