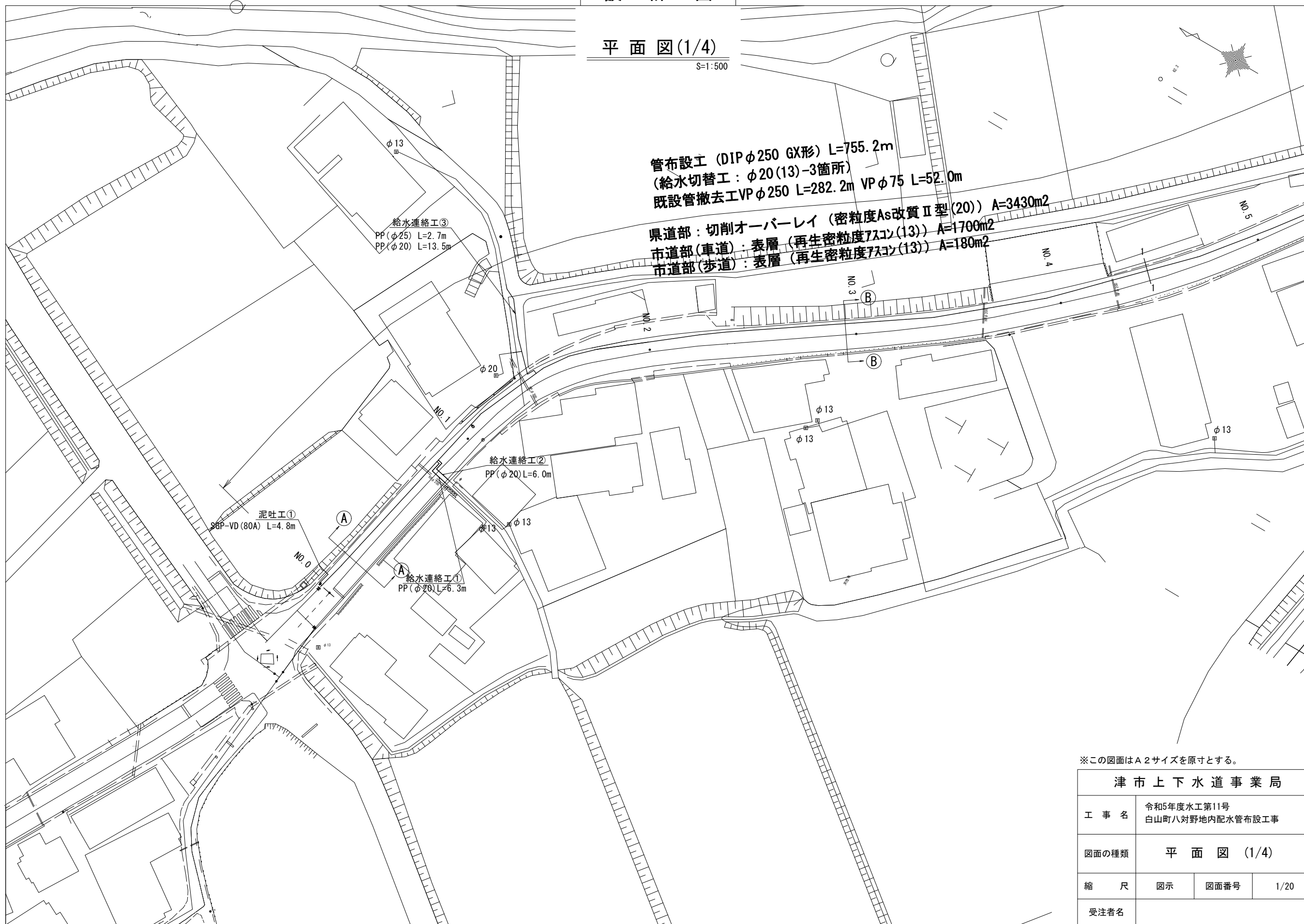


設計図

平面図(1/4)

S=1:500



管布設工 (DIP φ250 GX形) L=755.2m  
 (給水切替工 : φ20(13)-3箇所)  
 既設管撤去工 VP φ250 L=282.2m VP φ75 L=52.0m  
 県道部 : 切削オーバーレイ (密粒度As改質Ⅱ型(20)) A=3430m<sup>2</sup>  
 市道部(車道) : 表層 (再生密粒度7スコン(13)) A=1700m<sup>2</sup>  
 市道部(歩道) : 表層 (再生密粒度7スコン(13)) A=180m<sup>2</sup>

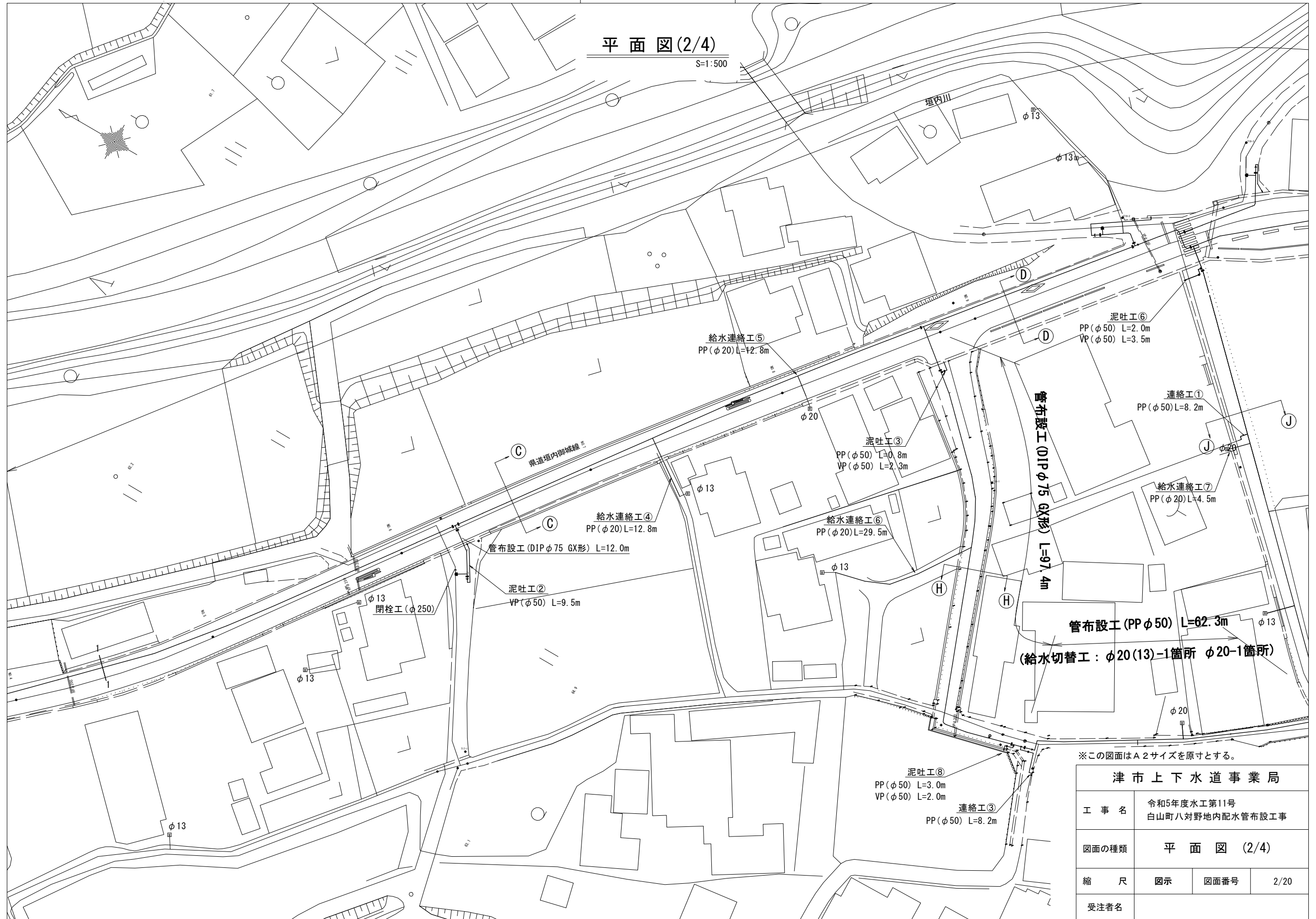
※この図面はA2サイズを原寸とする。

<b>津市上下水道事業局</b>			
工事名	令和5年度水工第11号 白山町八対野地内配水管布設工事		
図面の種類	平面図 (1/4)		
縮尺	図示	図面番号	1/20
受注者名			

設計図

平面図(2/4)

S=1:500



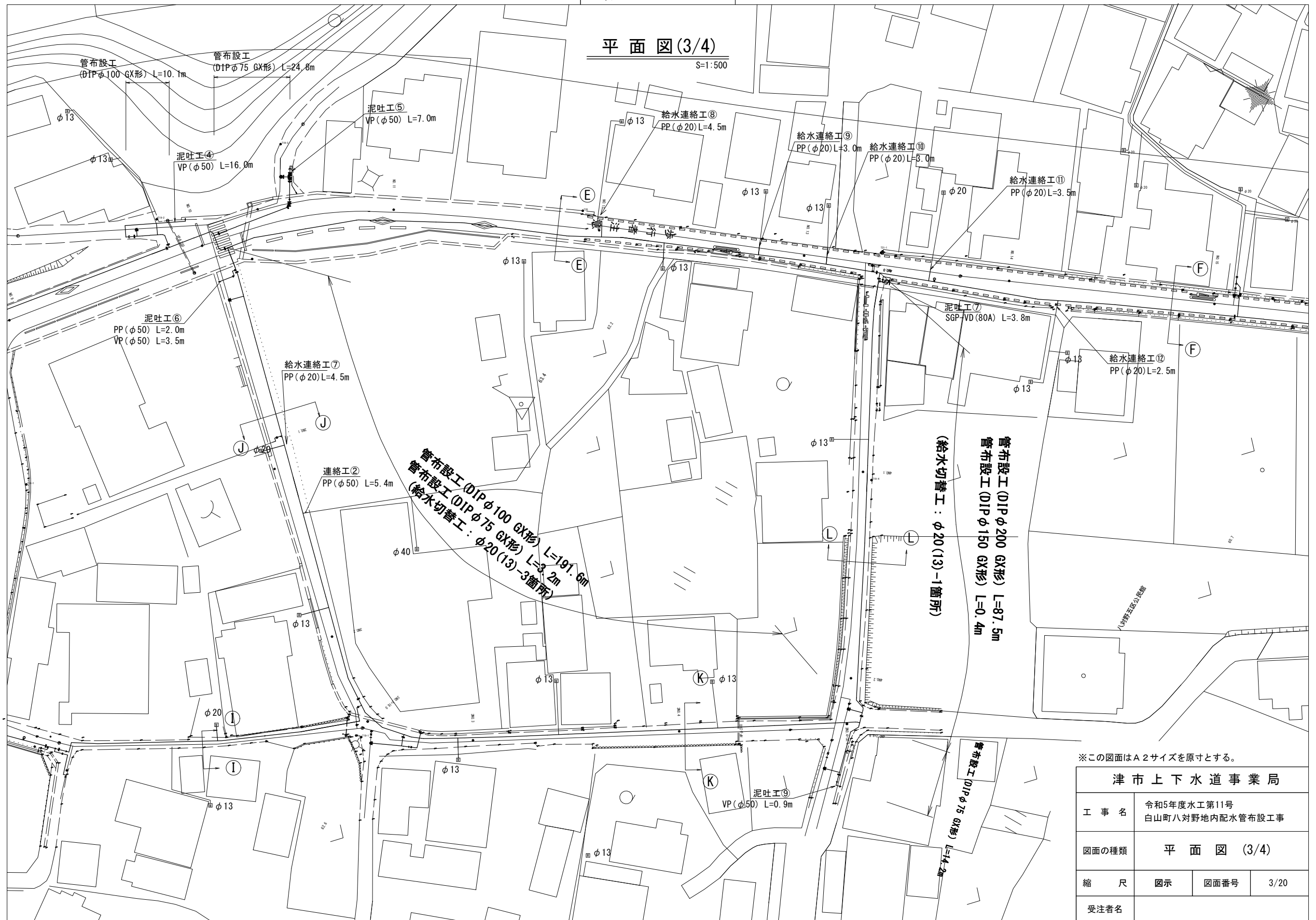
※この図面はA2サイズを原寸とする。

津市上下水道事業局			
工事名	令和5年度水工第11号 白山町八対野地内配水管布設工事		
図面の種類	平面図 (2/4)		
縮尺	図示	図面番号	2/20
受注者名			

設計図

平面図(3/4)

S=1:500



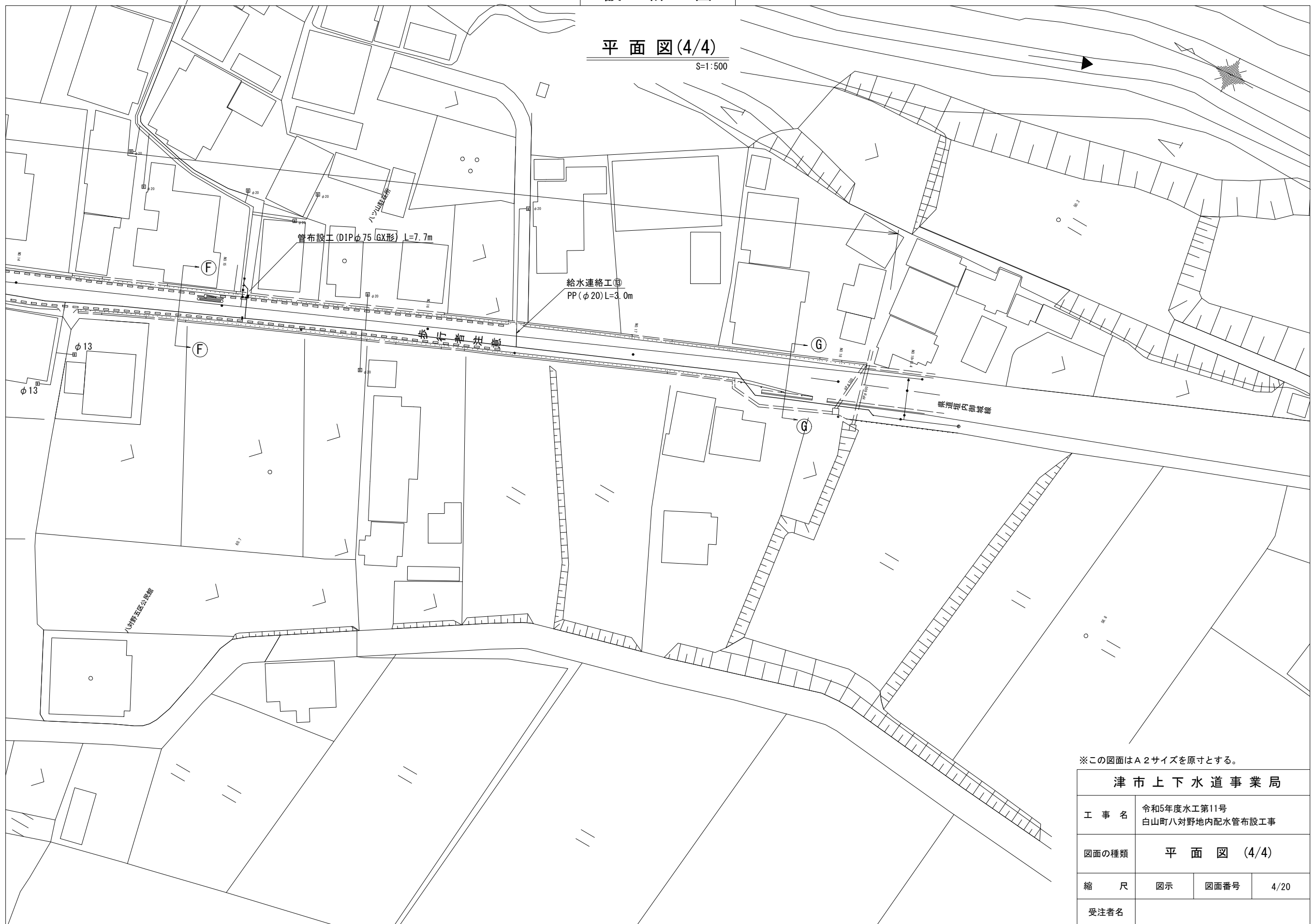
※この図面はA2サイズを原寸とする。

津市上下水道事業局			
工事名	令和5年度水工第11号 白山町八対野地内配水管布設工事		
図面の種類	平面図 (3/4)		
縮尺	図示	図面番号	3/20
受注者名			

設計図

平面図(4/4)

S=1:500



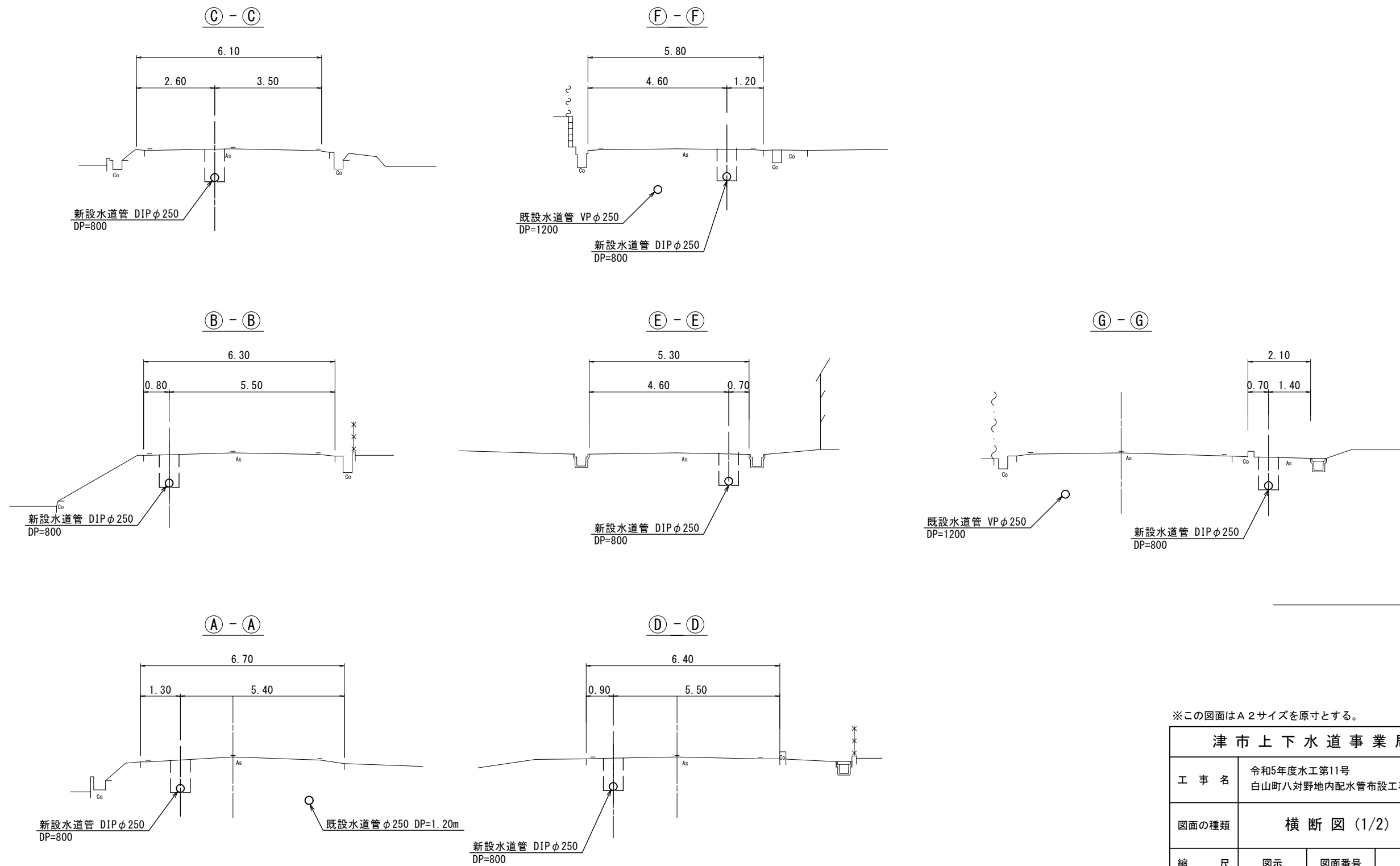
※この図面はA2サイズを原寸とする。

津市上下水道事業局			
工事名	令和5年度水工第11号 白山町八対野地内配水管布設工事		
図面の種類	平面図(4/4)		
縮尺	図示	図面番号	4/20
受注者名			

設計図

横断図 (1/2)

S=1:100



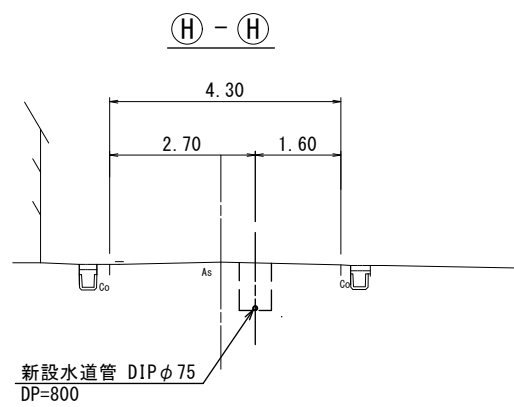
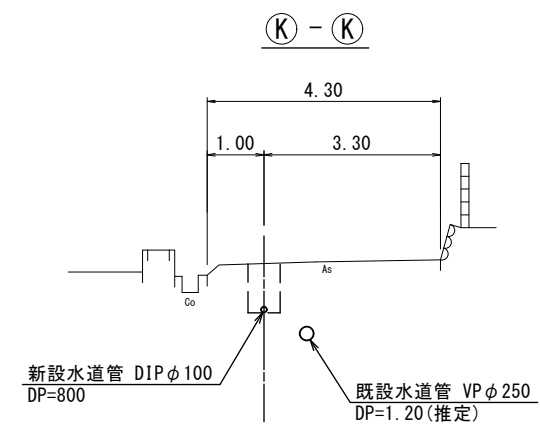
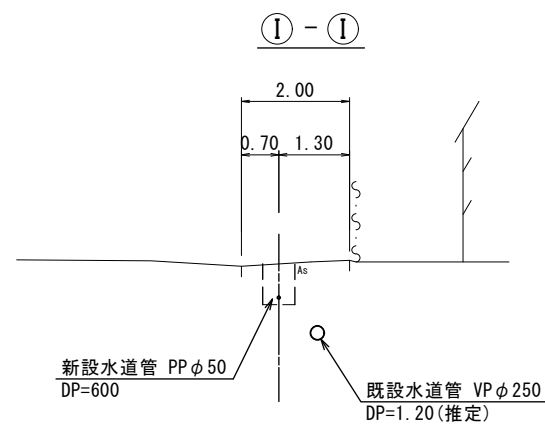
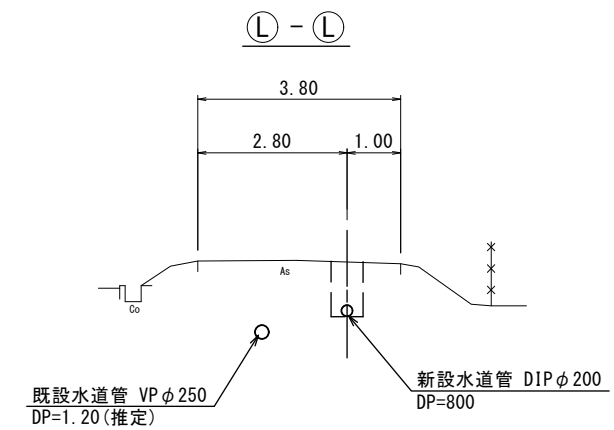
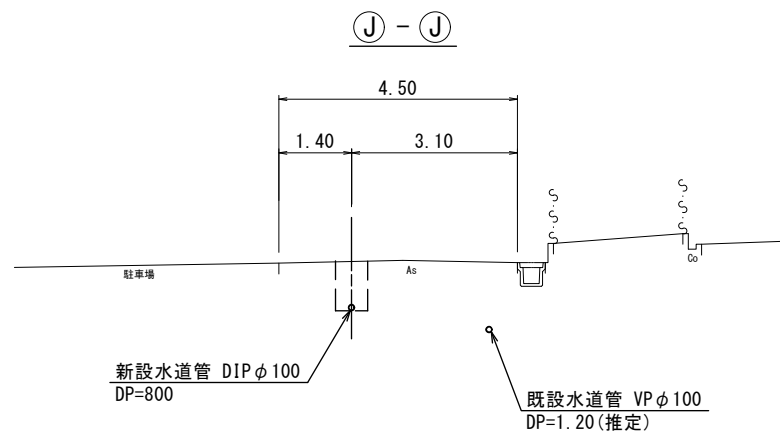
※この図面はA2サイズを原寸とする。

<b>津市上下水道事業局</b>			
工事名	令和5年度水工第11号 白山町八対野地内配水管布設工事		
図面の種類	横断図 (1/2)		
縮尺	図示	図面番号	5/20
受注者名			

設計図

横断図 (2/2)

S=1:100



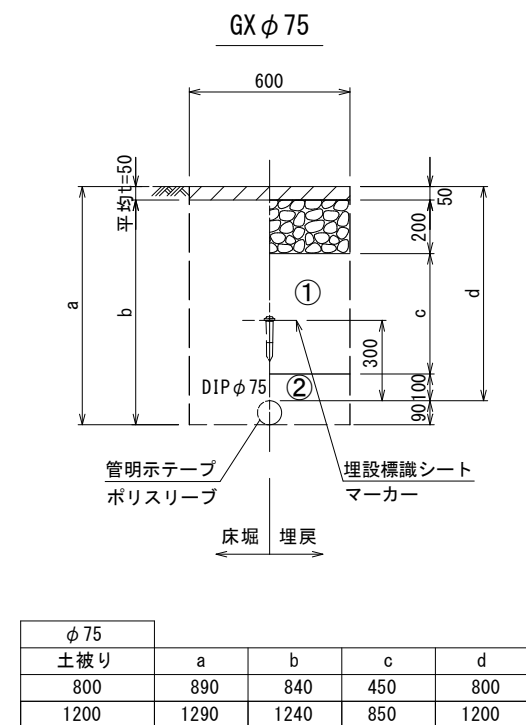
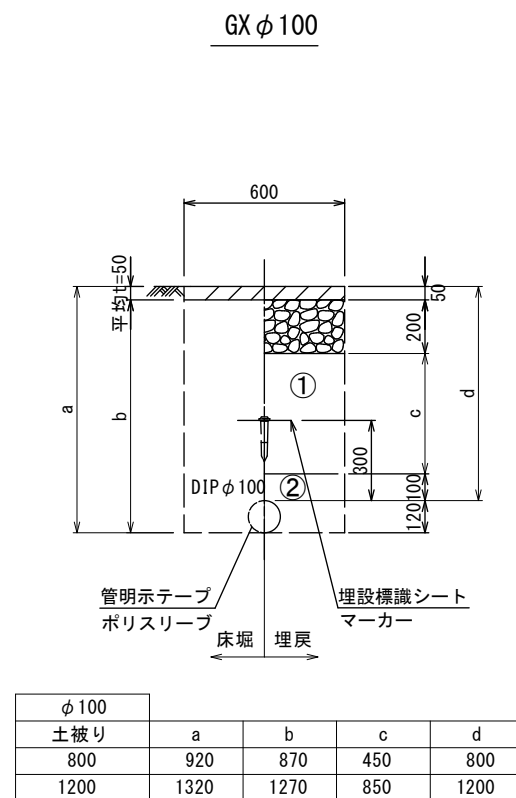
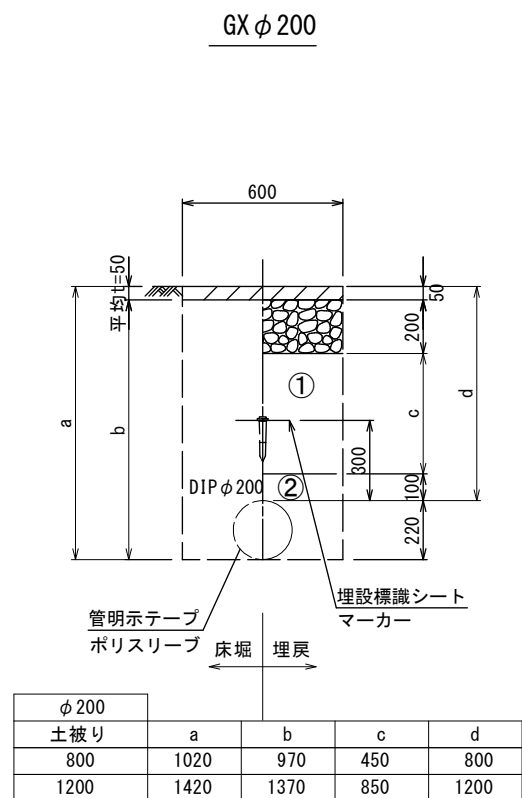
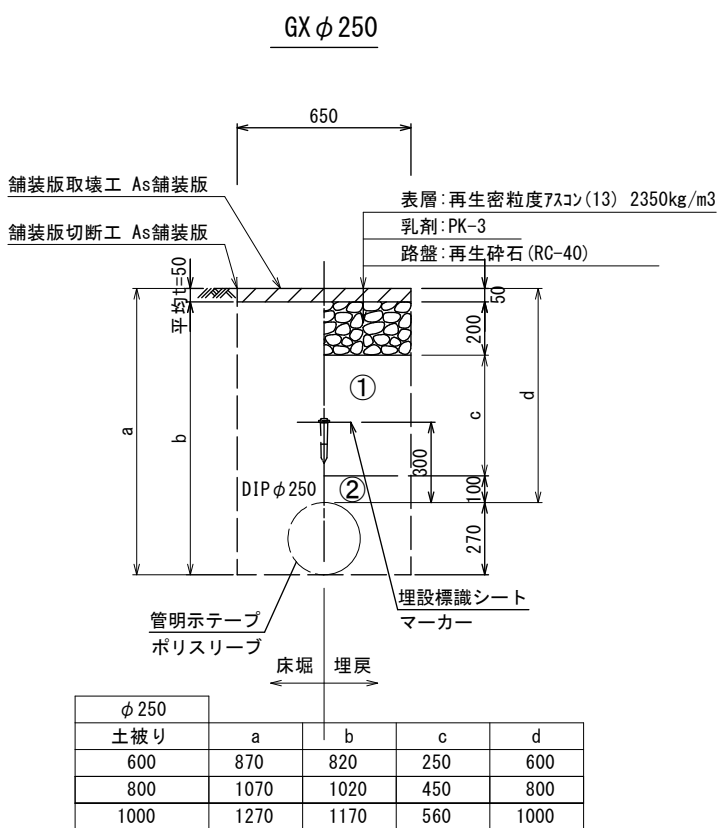
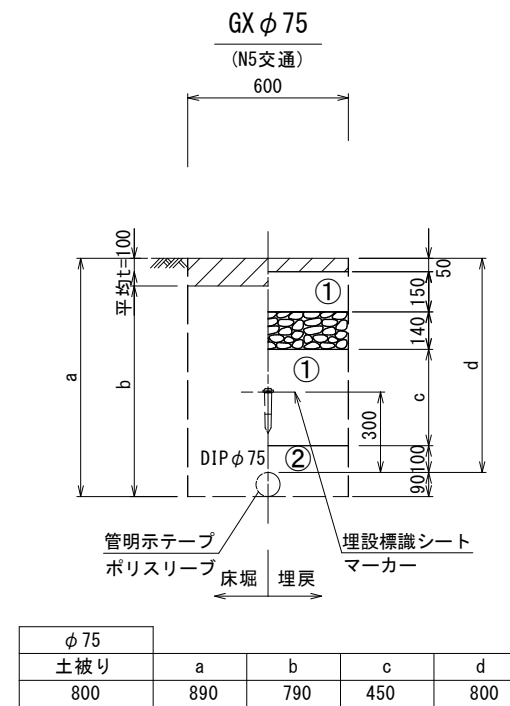
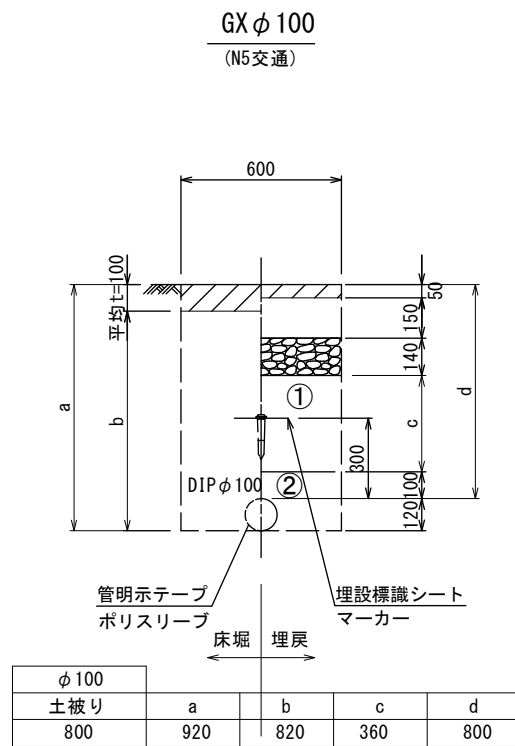
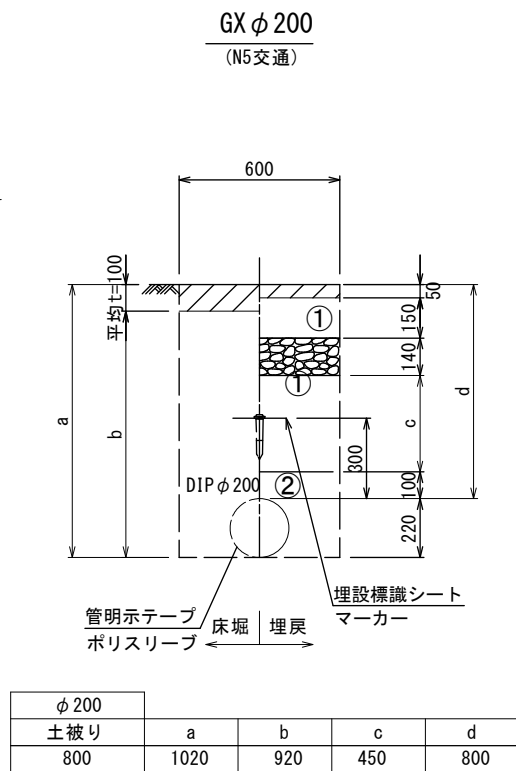
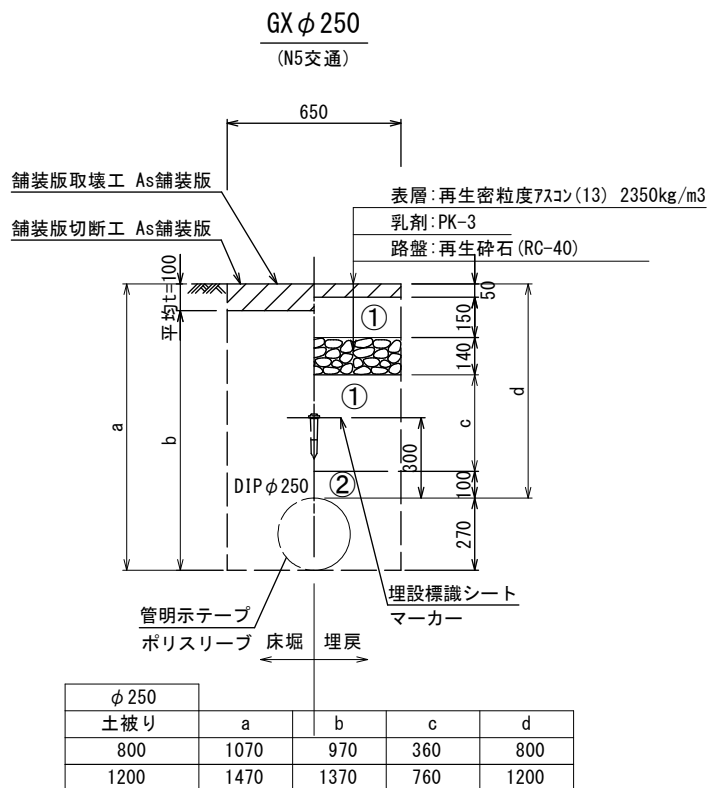
※この図面はA2サイズを原寸とする。

津市上下水道事業局			
工事名	令和5年度水工第11号 白山町八対野地内配水管布設工事		
図面の種類	横断図 (2/2)		
縮尺	図示	図面番号	6/20
受注者名			

# 設計図

## 土工定規図(1/3)

S=1:20



※この図面はA2サイズを原寸とする。

津市上下水道事業局			
工事名	令和5年度水工第11号 白山町八対野地内配水管布設工事		
図面の種類	土工定規図(1/3)		
縮尺	図示	図面番号	7/20
受注者名			

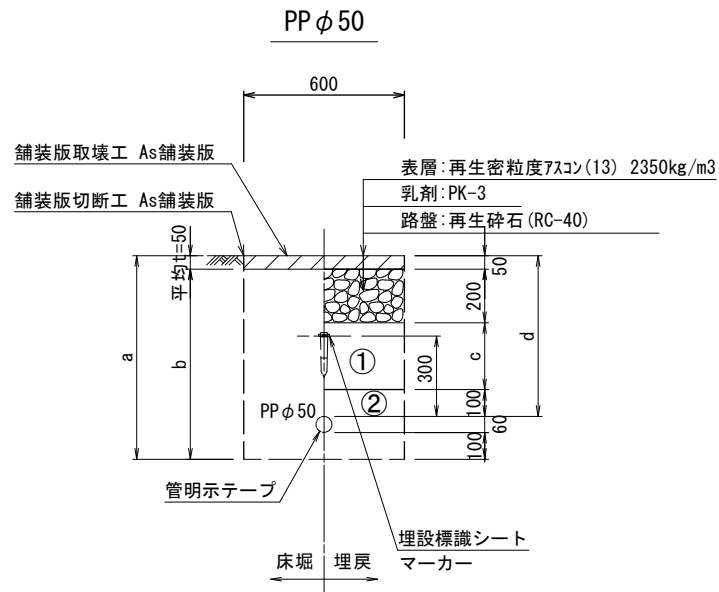
①・・・再生砕石(RC-40)

②・・・管基礎用砂

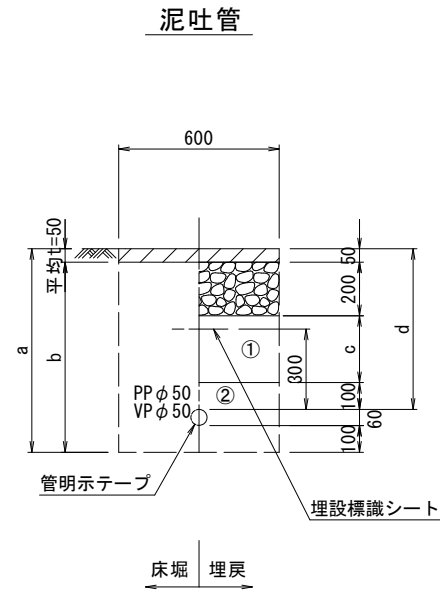
設計図

土工定規図(2/3)

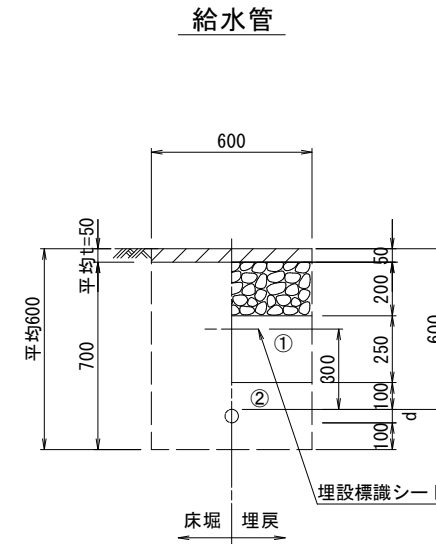
S=1:20



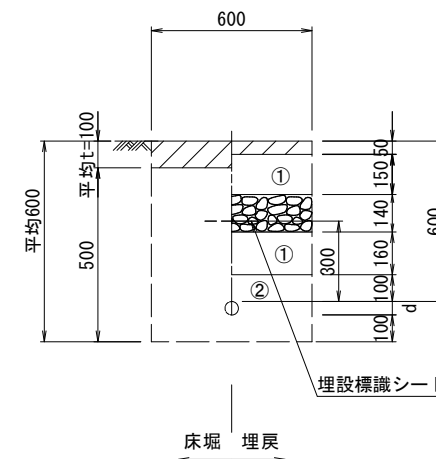
φ50				
土被り	a	b	c	d
600	760	710	250	600



φ50				
土被り	a	b	c	d
600	760	710	250	600

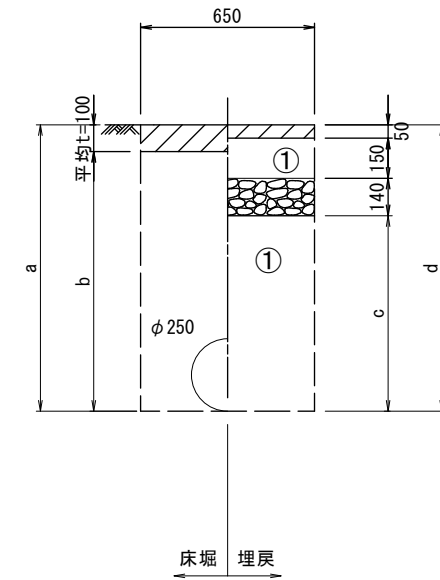


給水管  
(県道 N5交通)



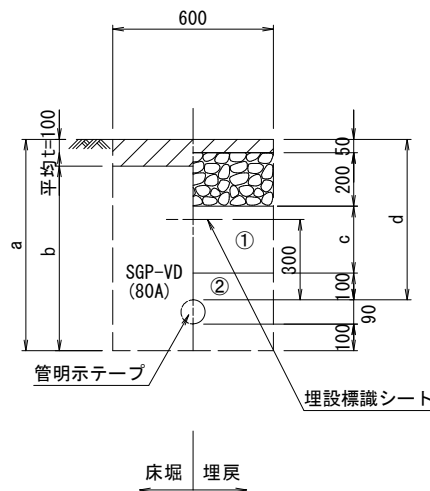
給水管外径 d	
φ 13	d=20mm
φ 20	d=25mm
φ 25	d=30mm
φ 30	d=40mm
φ 40	d=50mm
φ 50	d=60mm

既設管撤去  
(県道 N5交通)



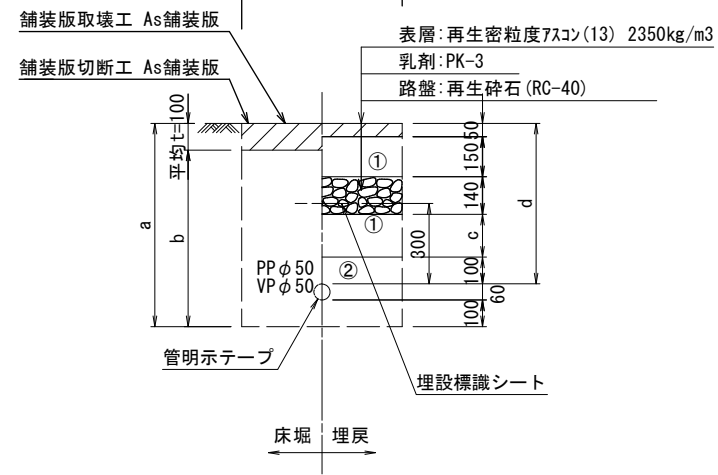
φ 250				
土被り	a	b	c	d
800	1070	970	730	1070
1000	1270	1170	930	1270
1200	1470	1370	1130	1270

泥吐管  
(県道 N5交通)



φ 75				
土被り	a	b	c	d
600	730	680	250	600

泥吐管  
(県道 N5交通)



φ 50				
土被り	a	b	c	d
600	760	660	160	600

- ①・・・再生砕石 (RC-40)
- ②・・・管基礎用砂

※この図面はA2サイズを原寸とする。

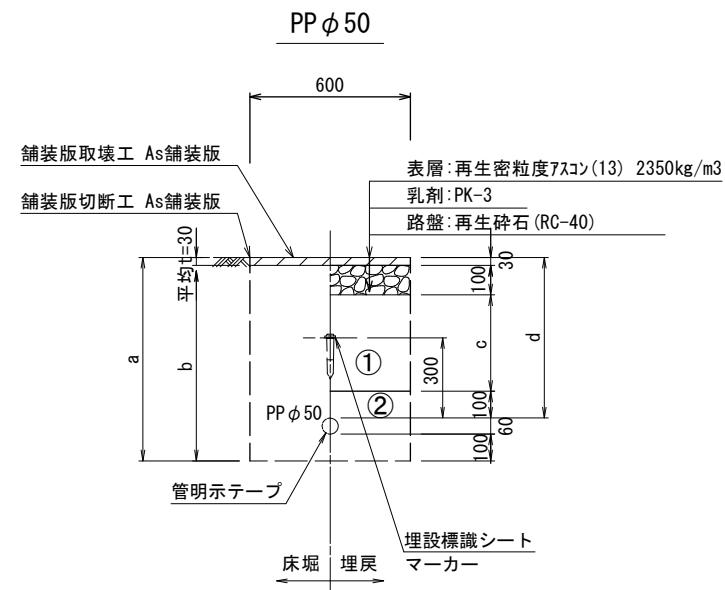
津市上下水道事業局			
工事名	令和5年度水工第11号 白山町八対野地内配水管布設工事		
図面の種類	土工定規図(2/3)		
縮尺	図示	図面番号	8/20
受注者名			



設計図

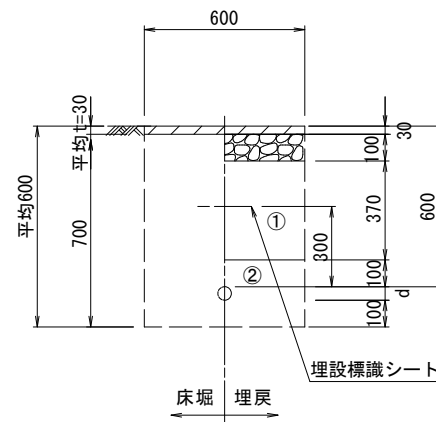
土工定規図(3/3)

S=1:20

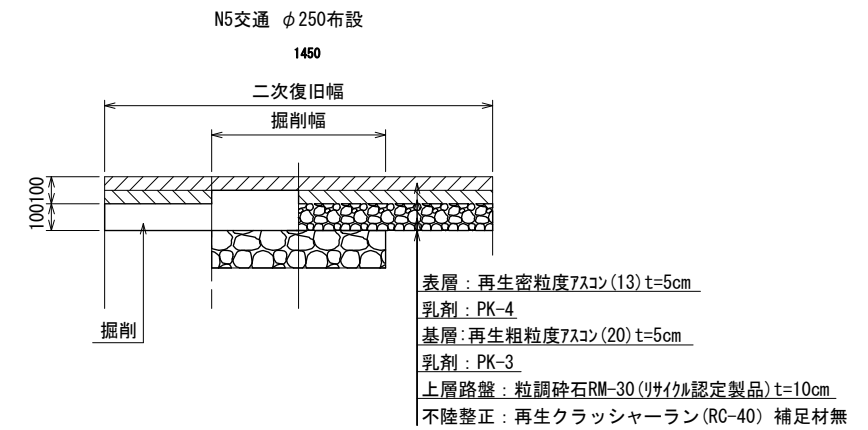


φ50 土被り	a	b	c	d
600	760	710	370	600

給水管  
(歩道部)



二次復旧工舗装構成図



表層: 再生密粒度7スコン(13) t=5cm  
 乳剤: PK-4  
 基層: 再生粗粒度7スコン(20) t=5cm  
 乳剤: PK-3  
 上層路盤: 粒調碎石RM-30(リサイクル認定製品) t=10cm  
 不陸修正: 再生クラッシャーラン(RC-40) 補足材無

給水管外径	d
φ13	d=20mm
φ20	d=25mm
φ25	d=30mm
φ30	d=40mm
φ40	d=50mm
φ50	d=60mm

- ① . . . 再生碎石 (RC-40)
- ② . . . 管基礎用砂

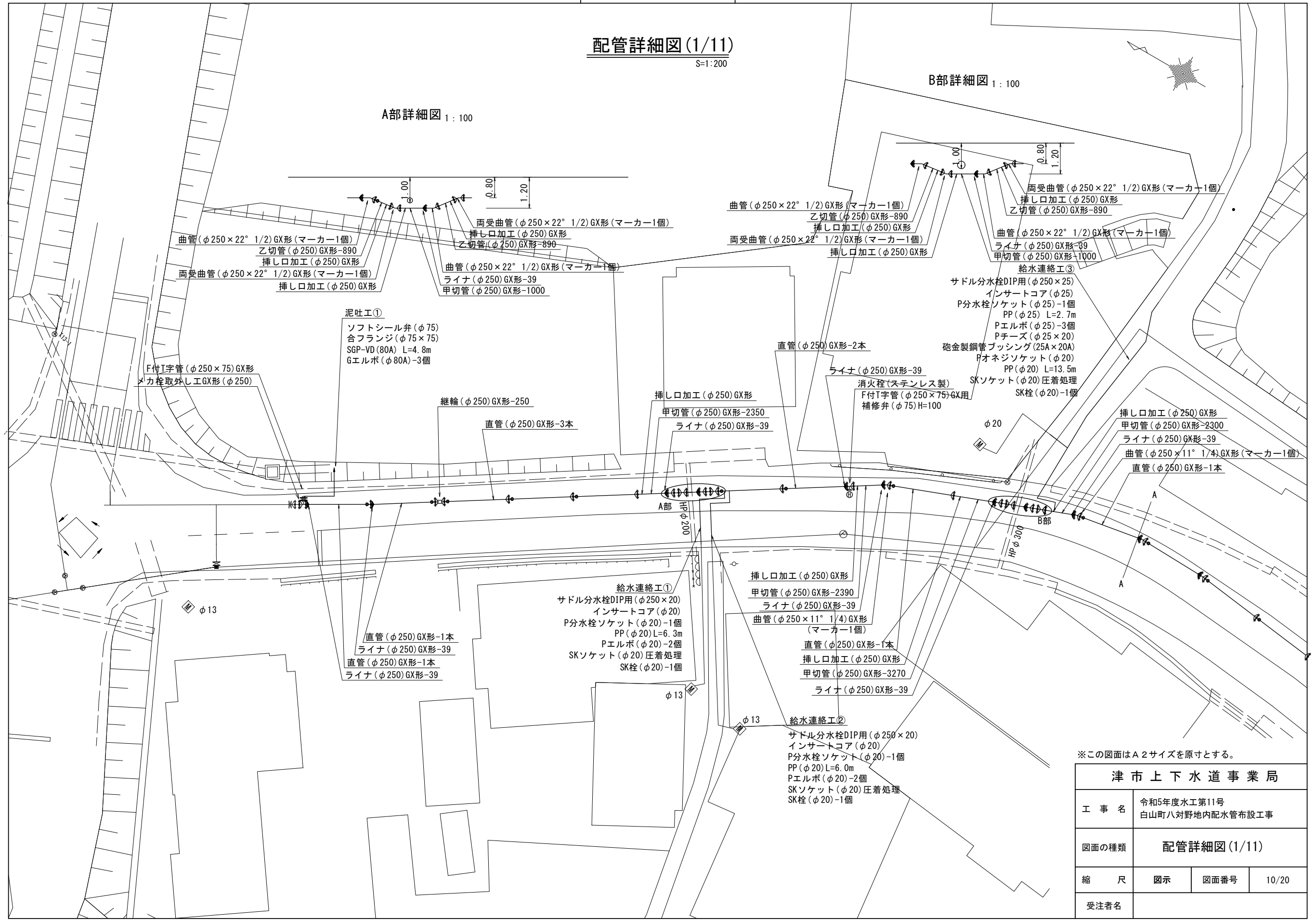
※この図面はA2サイズを原寸とする。

津市上下水道事業局			
工事名	令和5年度水工第11号 白山町八対野地内配水管布設工事		
図面の種類	土工定規図(3/3)		
縮尺	図示	図面番号	9/20
受注者名			

設計図

配管詳細図(1/11)

S=1:200



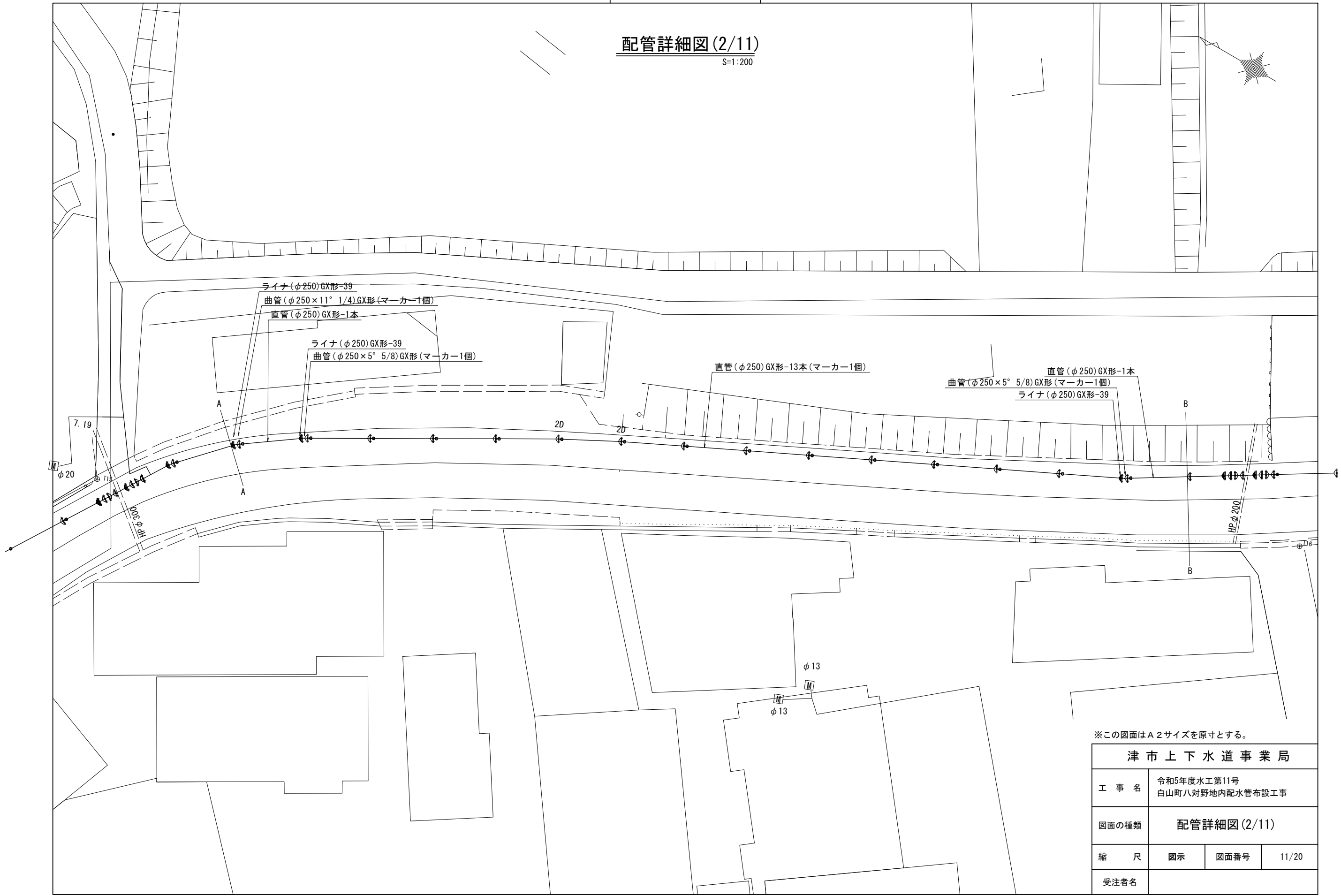
※この図面はA2サイズを原寸とする。

<b>津市上下水道事業局</b>			
工事名	令和5年度水工第11号 白山町八対野地内配水管布設工事		
図面の種類	配管詳細図(1/11)		
縮尺	図示	図面番号	10/20
受注者名			

設計図

配管詳細図(2/11)

S=1:200



※この図面はA2サイズを原寸とする。

<b>津市上下水道事業局</b>			
工事名	令和5年度水工第11号 白山町八対野地内配水管布設工事		
図面の種類	配管詳細図(2/11)		
縮尺	図示	図面番号	11/20
受注者名			

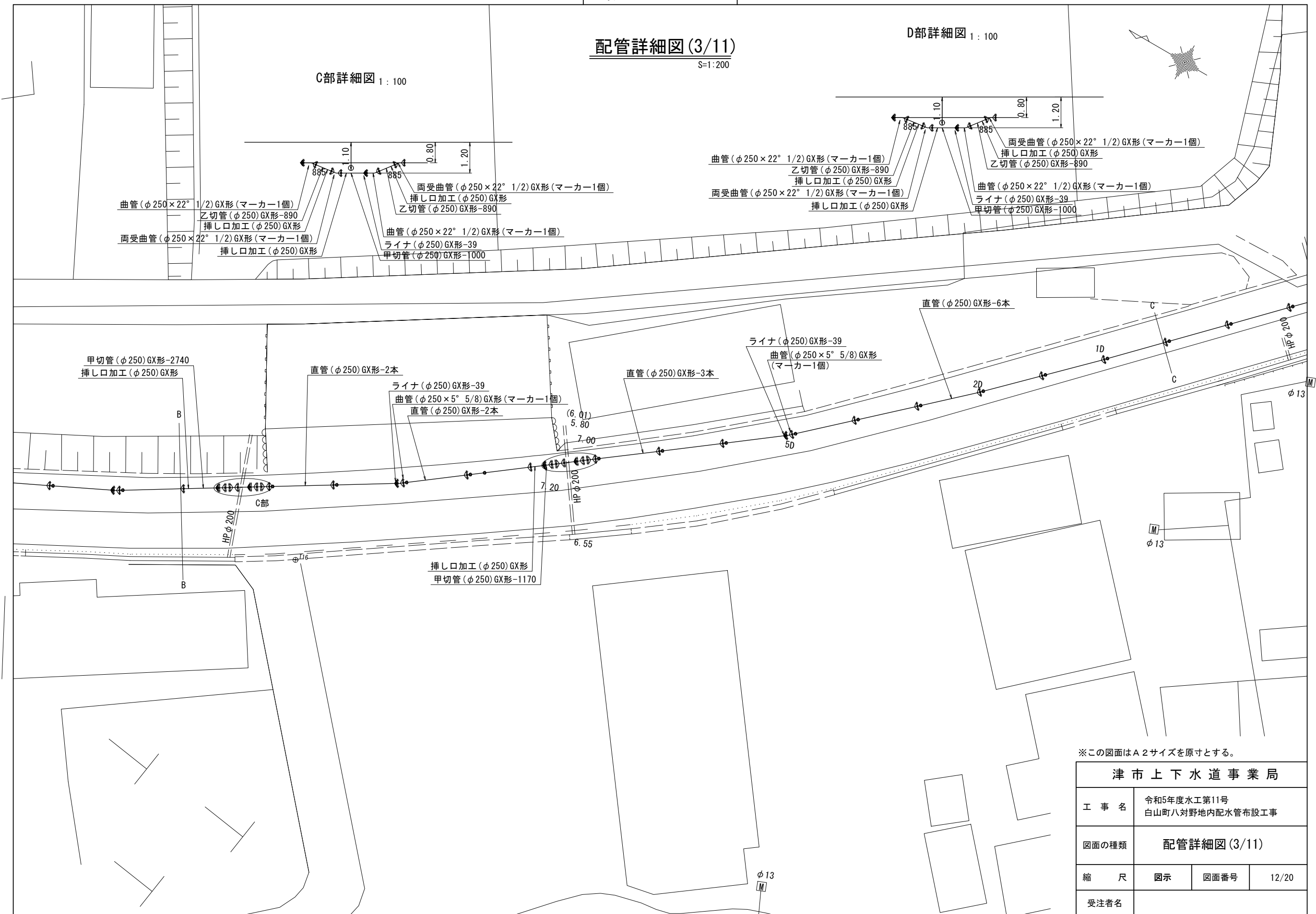
# 設計図

## 配管詳細図(3/11)

S=1:200

D部詳細図 1:100

C部詳細図 1:100



※この図面はA2サイズを原寸とする。

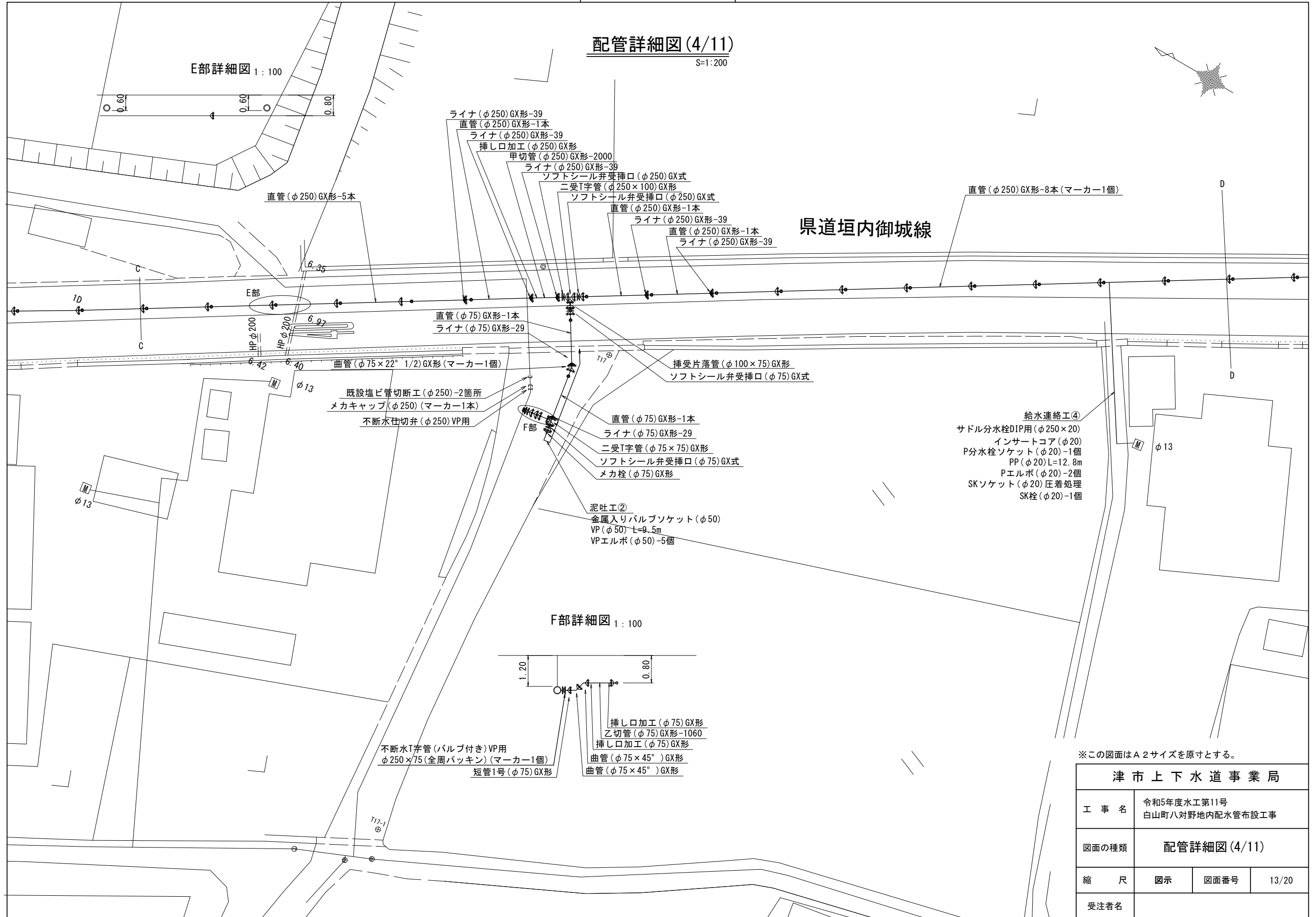
<b>津市上下水道事業局</b>			
工事名	令和5年度水工第11号 白山町八対野地内配水管布設工事		
図面の種類	<b>配管詳細図(3/11)</b>		
縮尺	図示	図面番号	12/20
受注者名			

設計図

配管詳細図(4/11)

S=1:200

E部詳細図 1:100



F部詳細図 1:100

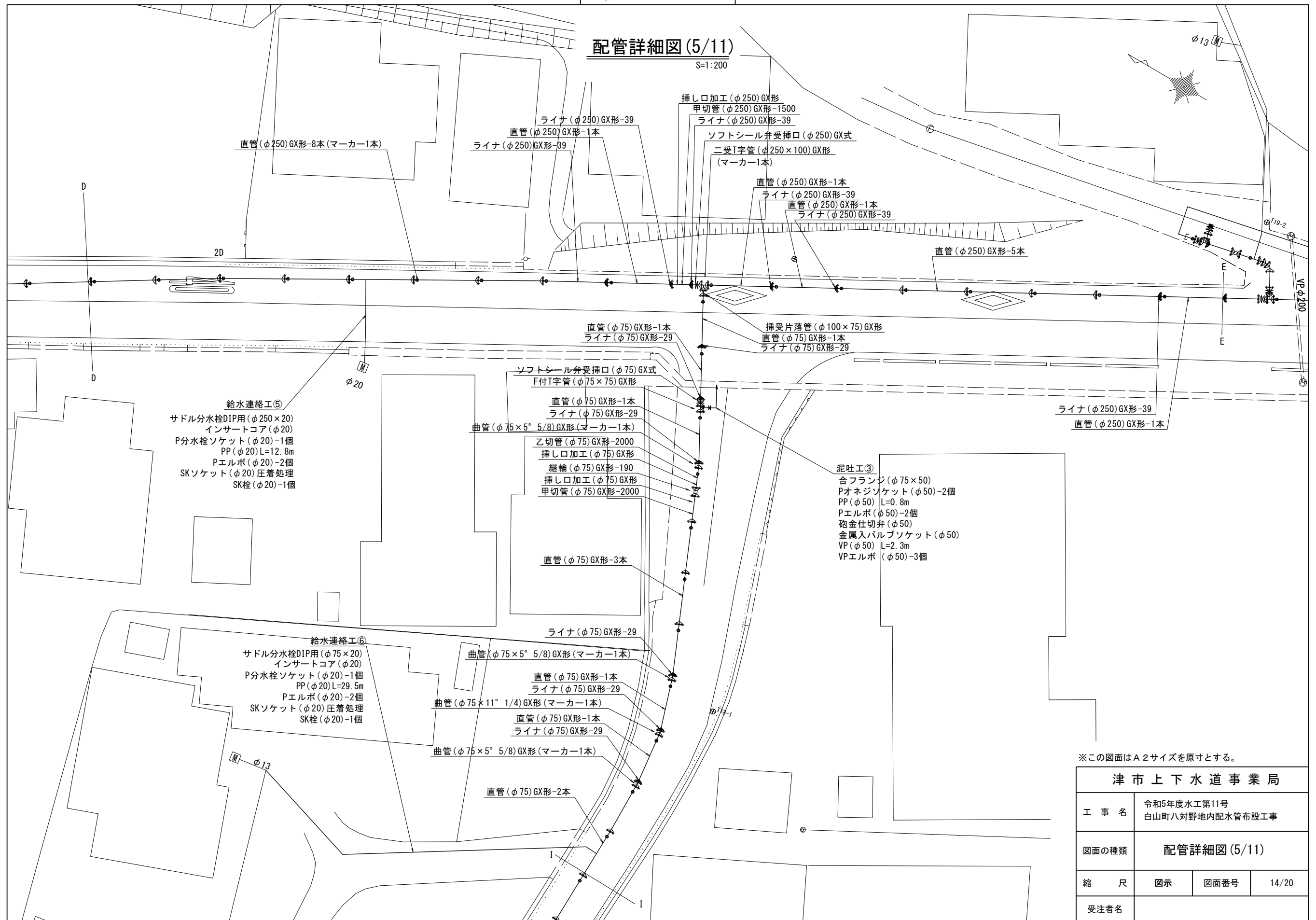
※この図面はA2サイズを原寸とする。

津市上下水道事業局			
工事名	令和5年度水工第11号 白山町八対野地内配水管布設工事		
図面の種類	配管詳細図(4/11)		
縮尺	図示	図面番号	13/20
受注者名			

設計図

配管詳細図(5/11)

S=1:200



給水連絡工⑤  
 サドル分水栓DIP用(φ250×20)  
 インサートコア(φ20)  
 P分水栓ソケット(φ20)-1個  
 PP(φ20)L=12.8m  
 Pエルボ(φ20)-2個  
 SKソケット(φ20)圧着処理  
 SK栓(φ20)-1個

給水連絡工⑥  
 サドル分水栓DIP用(φ75×20)  
 インサートコア(φ20)  
 P分水栓ソケット(φ20)-1個  
 PP(φ20)L=29.5m  
 Pエルボ(φ20)-2個  
 SKソケット(φ20)圧着処理  
 SK栓(φ20)-1個

泥吐工③  
 合フランジ(φ75×50)  
 Pオネジソケット(φ50)-2個  
 PP(φ50)L=0.8m  
 Pエルボ(φ50)-2個  
 砲金仕切弁(φ50)  
 金属入バルブソケット(φ50)  
 VP(φ50)L=2.3m  
 VPエルボ(φ50)-3個

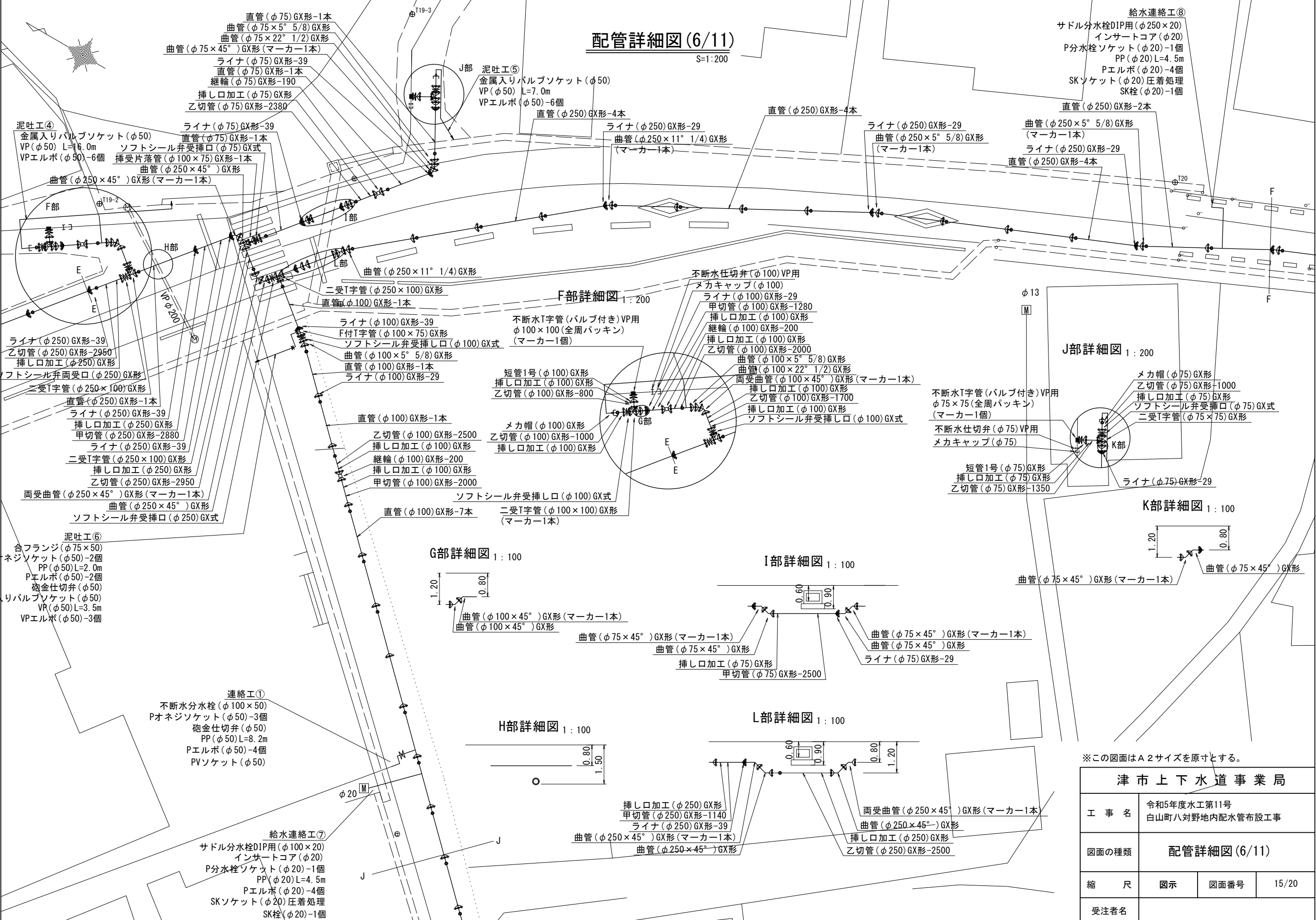
※この図面はA2サイズを原寸とする。

津市上下水道事業局			
工事名	令和5年度水工第11号 白山町八対野地内配水管布設工事		
図面の種類	配管詳細図(5/11)		
縮尺	図示	図面番号	14/20
受注者名			

# 設計図

## 配管詳細図(6/11)

S=1:200



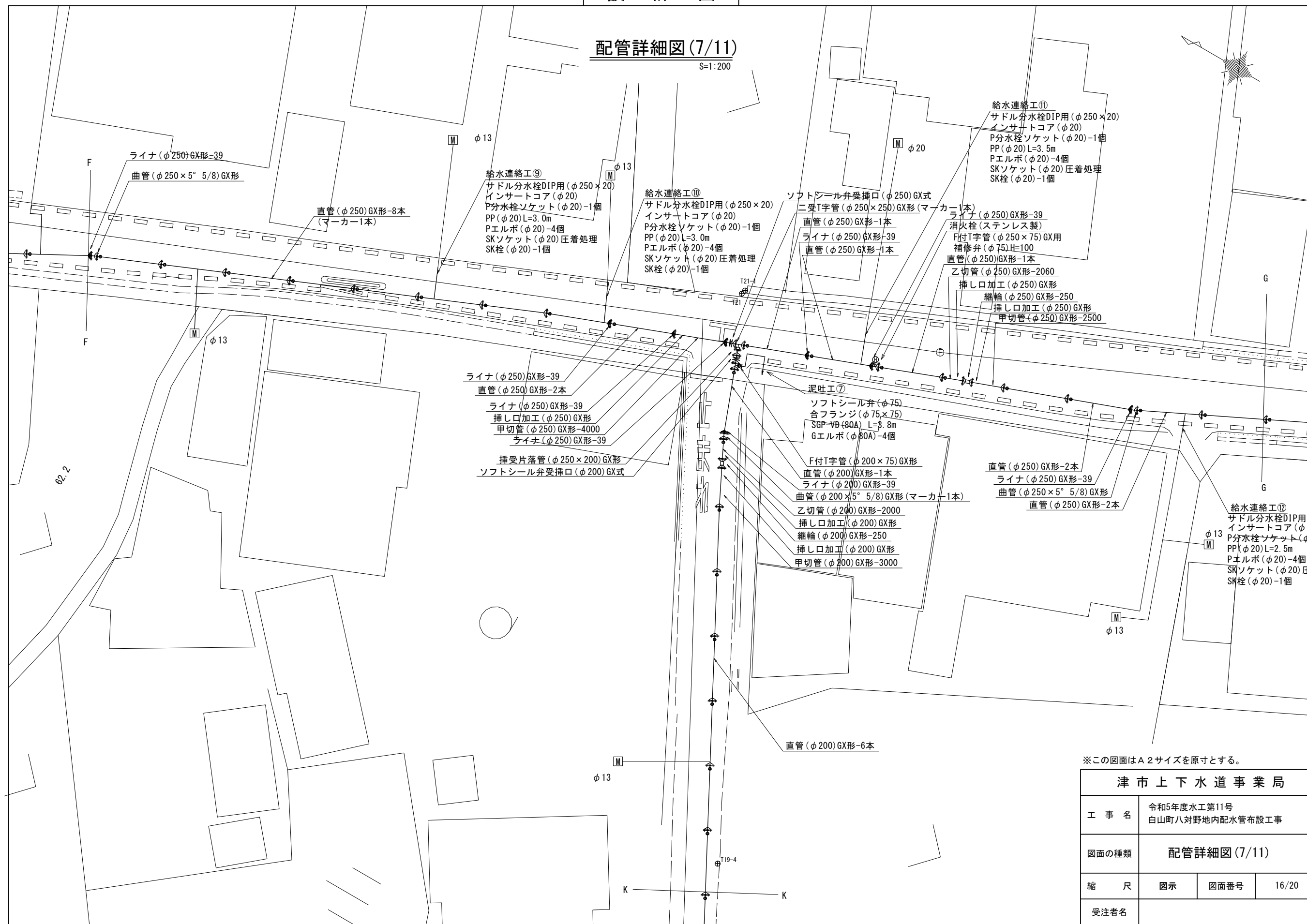
※この図面はA2サイズを原寸とする。

<b>津市上下水道事業局</b>			
工事名	令和5年度水工第11号 白山町八対野地内配水管布設工事		
図面の種類	配管詳細図(6/11)		
縮尺	図示	図面番号	15/20
受注者名			

設計図

配管詳細図(7/11)

S=1:200



※この図面はA2サイズを原寸とする。

津市上下水道事業局			
工事名	令和5年度水工第11号 白山町八対野地内配水管布設工事		
図面の種類	配管詳細図(7/11)		
縮尺	図示	図面番号	16/20
受注者名			

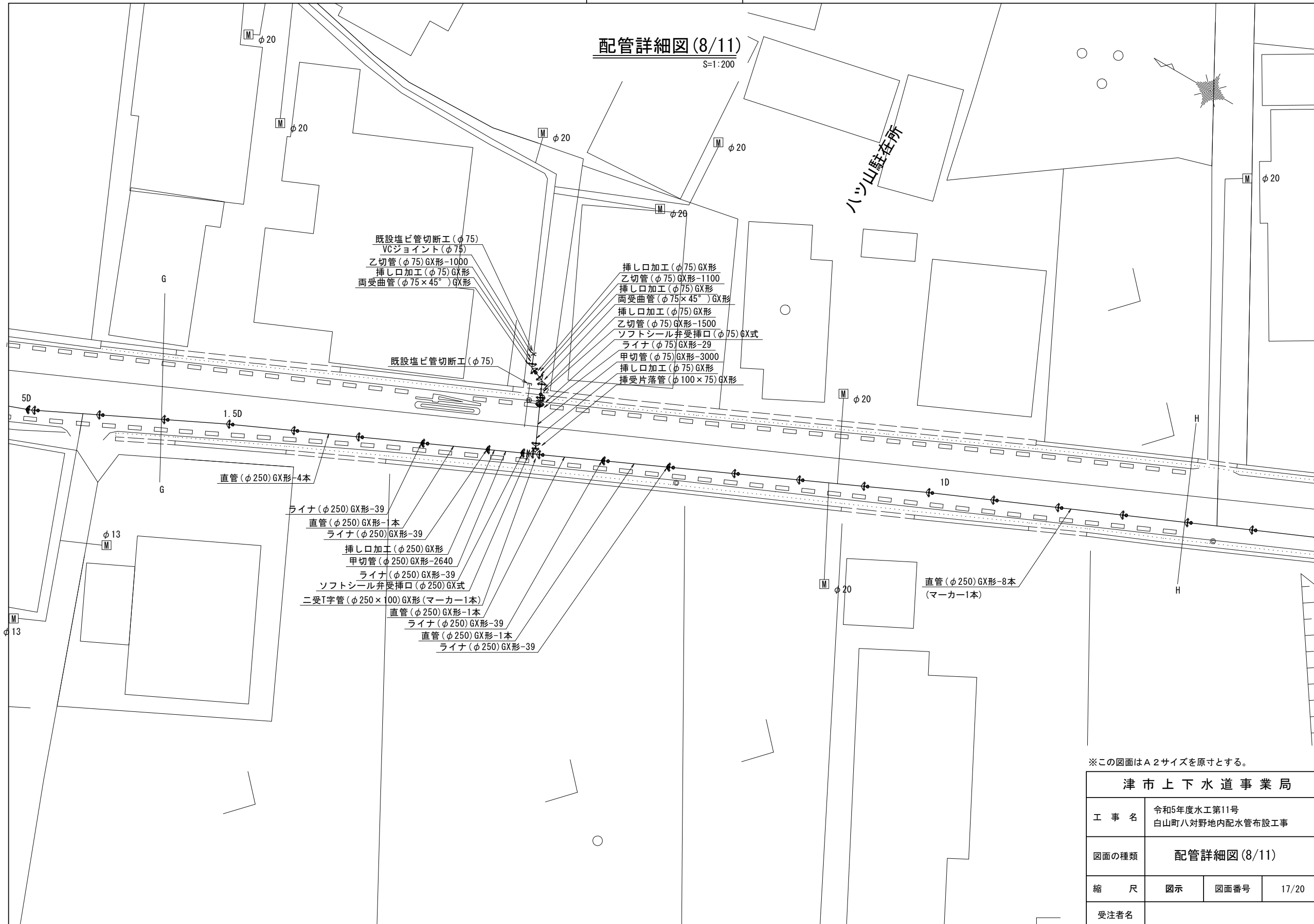


設計図

配管詳細図(8/11)

S=1:200

ハツ山駐在所



※この図面はA2サイズを原寸とする。

津市上下水道事業局			
工事名	令和5年度水工第11号 白山町八対野地内配水管布設工事		
図面の種類	配管詳細図(8/11)		
縮尺	図示	図面番号	17/20
受注者名			

設計図

配管詳細図(9/11)

S=1:200

給水連絡工⑬  
 サドル分水栓DIP用(φ250×20)  
 インサートコア(φ20)  
 P分水栓ソケット(φ20)-1個  
 PP(φ20)L=3.0m  
 Pエルボ(φ20)-4個  
 SKソケット(φ20)圧着処理  
 SK栓(φ20)-1個

直管(φ250)GX形-9本  
 (マーカー1本)

ライナ(φ250)GX形-39  
 曲管(φ250×45°)GX形(マーカー1本)

直管(φ250)GX形-1本

ライナ(φ250)GX形-39  
 曲管(φ250×45°)GX形(マーカー1本)

挿し口加工(φ250)GX形  
 甲切管(φ250)GX形-4330

直管(φ250)GX形-2本

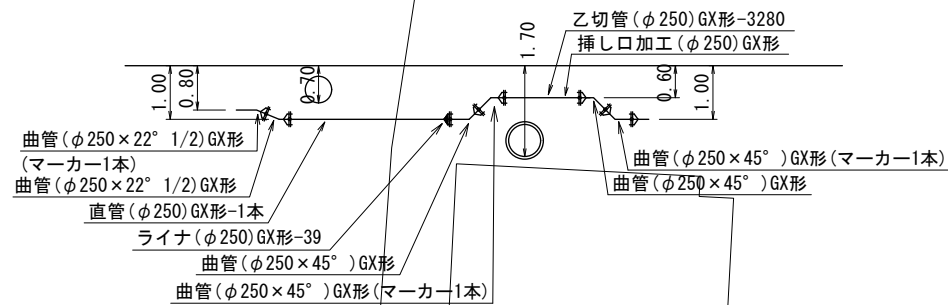
両受曲管(φ250×45°)GX形(マーカー1本)  
 挿し口加工(φ250)GX形

乙切管(φ250)GX形-1000

両受曲管(φ250×45°)GX形(マーカー1本)

既設メカ外しGX形(φ250)

N部詳細図 1:100



一般道垣内御城線

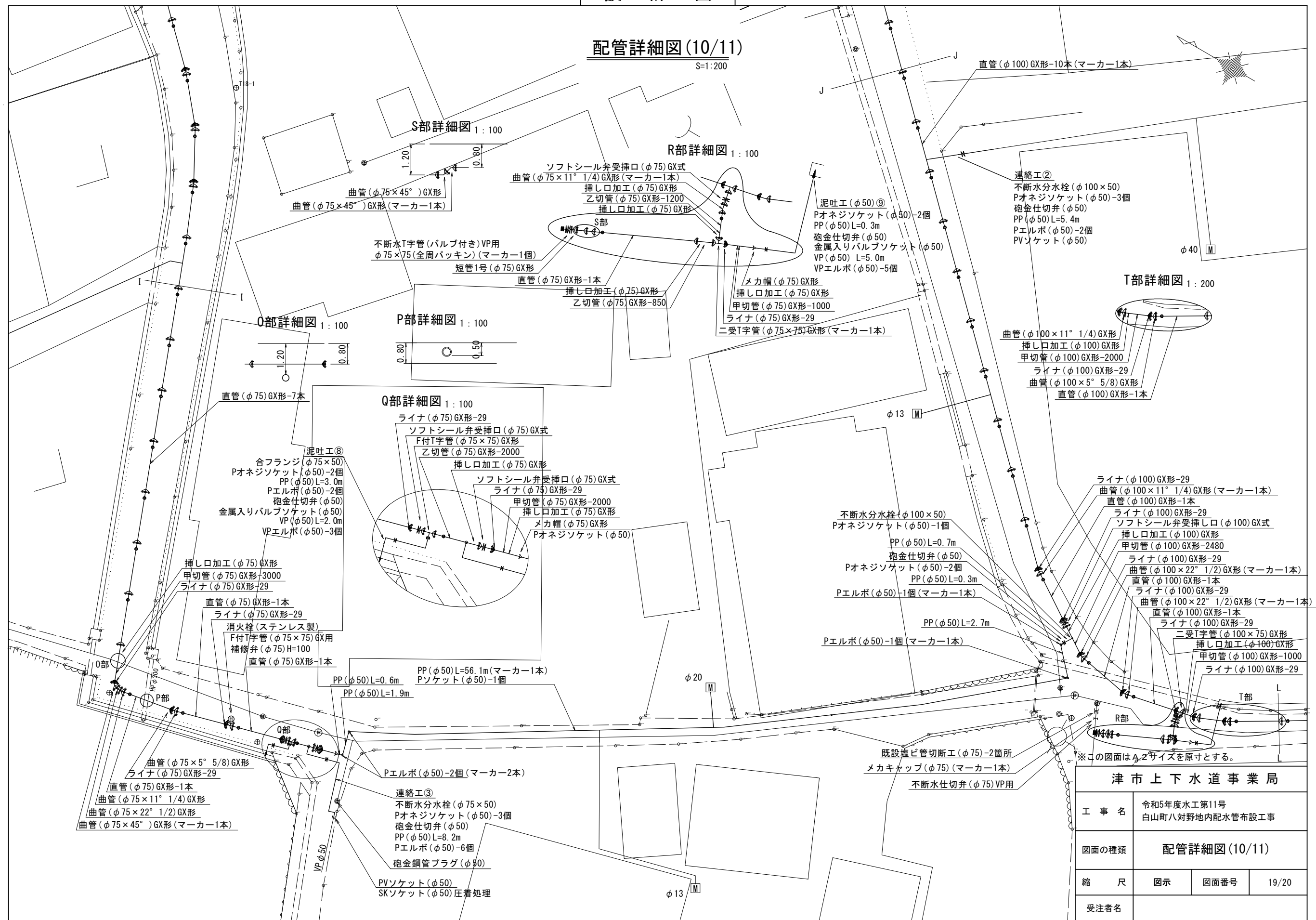
※この図面はA2サイズを原寸とする。

津市上下水道事業局			
工事名	令和5年度水工第11号 白山町八対野地内配水管布設工事		
図面の種類	配管詳細図(9/11)		
縮尺	図示	図面番号	18/20
受注者名			

# 設計図

## 配管詳細図(10/11)

S=1:200



S部詳細図 1:100

R部詳細図 1:100

O部詳細図 1:100

P部詳細図 1:100

Q部詳細図 1:100

T部詳細図 1:200

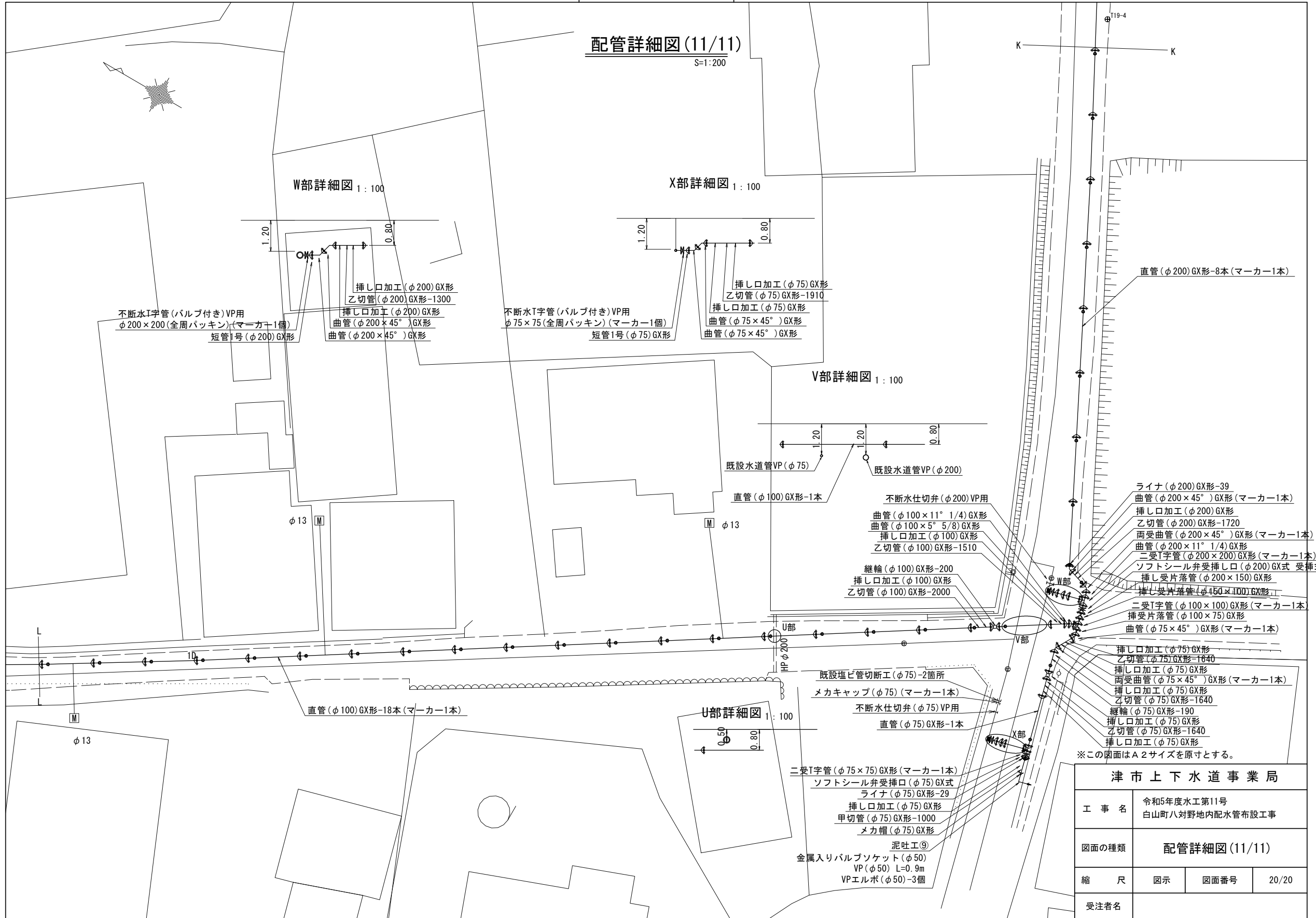
※この図面はA2サイズを原寸とする。

<b>津市上下水道事業局</b>			
工事名	令和5年度水工第11号 白山町八対野地内配水管布設工事		
図面の種類	配管詳細図(10/11)		
縮尺	図示	図面番号	19/20
受注者名			

設計図

配管詳細図(11/11)

S=1:200



W部詳細図 1:100

X部詳細図 1:100

V部詳細図 1:100

U部詳細図 1:100

不断水T字管(バルブ付き)VP用  
φ200×200(全周パッキン)(マーカー1個)  
短管1号(φ200)GX形

挿し口加工(φ200)GX形  
乙切管(φ200)GX形-1300  
挿し口加工(φ200)GX形  
曲管(φ200×45°)GX形  
曲管(φ200×45°)GX形

不断水T字管(バルブ付き)VP用  
φ75×75(全周パッキン)(マーカー1個)  
短管1号(φ75)GX形

挿し口加工(φ75)GX形  
乙切管(φ75)GX形-1910  
挿し口加工(φ75)GX形  
曲管(φ75×45°)GX形  
曲管(φ75×45°)GX形

既設水道管VP(φ75)  
既設水道管VP(φ200)

直管(φ100)GX形-1本

不断水仕切弁(φ200)VP用  
曲管(φ100×11° 1/4)GX形  
曲管(φ100×5° 5/8)GX形  
挿し口加工(φ100)GX形  
乙切管(φ100)GX形-1510

継輪(φ100)GX形-200  
挿し口加工(φ100)GX形  
乙切管(φ100)GX形-2000

直管(φ100)GX形-18本(マーカー1本)

既設塩ビ管切断工(φ75)-2箇所  
メカキャップ(φ75)(マーカー1本)  
不断水仕切弁(φ75)VP用  
直管(φ75)GX形-1本

二受T字管(φ75×75)GX形(マーカー1本)  
ソフトシール弁受挿口(φ75)GX式  
ライナ(φ75)GX形-29  
挿し口加工(φ75)GX形  
甲切管(φ75)GX形-1000  
メカ帽(φ75)GX形

泥吐工⑨  
金属入りバルブソケット(φ50)  
VP(φ50) L=0.9m  
VPエルボ(φ50)-3個

直管(φ200)GX形-8本(マーカー1本)

ライナ(φ200)GX形-39  
曲管(φ200×45°)GX形(マーカー1本)  
挿し口加工(φ200)GX形  
乙切管(φ200)GX形-1720  
両受曲管(φ200×45°)GX形(マーカー1本)  
曲管(φ200×11° 1/4)GX形  
二受T字管(φ200×200)GX形(マーカー1本)  
ソフトシール弁受挿口(φ200)GX式 受挿式  
挿し受片落管(φ200×150)GX形  
挿し受片落管(φ150×100)GX形  
二受T字管(φ100×100)GX形(マーカー1本)  
挿受片落管(φ100×75)GX形  
曲管(φ75×45°)GX形(マーカー1本)

挿し口加工(φ75)GX形  
乙切管(φ75)GX形-1640  
挿し口加工(φ75)GX形  
両受曲管(φ75×45°)GX形(マーカー1本)  
挿し口加工(φ75)GX形  
乙切管(φ75)GX形-1640  
継輪(φ75)GX形-190  
挿し口加工(φ75)GX形  
乙切管(φ75)GX形-1640  
挿し口加工(φ75)GX形

※この図面はA2サイズを原寸とする。

津市上下水道事業局			
工事名	令和5年度水工第11号 白山町八対野地内配水管布設工事		
図面の種類	配管詳細図(11/11)		
縮尺	図示	図面番号	20/20
受注者名			