

平面図

S=1/500



凡 例	
記号	名 称
→ (solid line)	設計路線
→ (dashed line)	計画路線
→ (dotted line)	既設路線
●	公共汚水樹
○	組立1号マンホール
▽	塩ビ製小口径マンホール

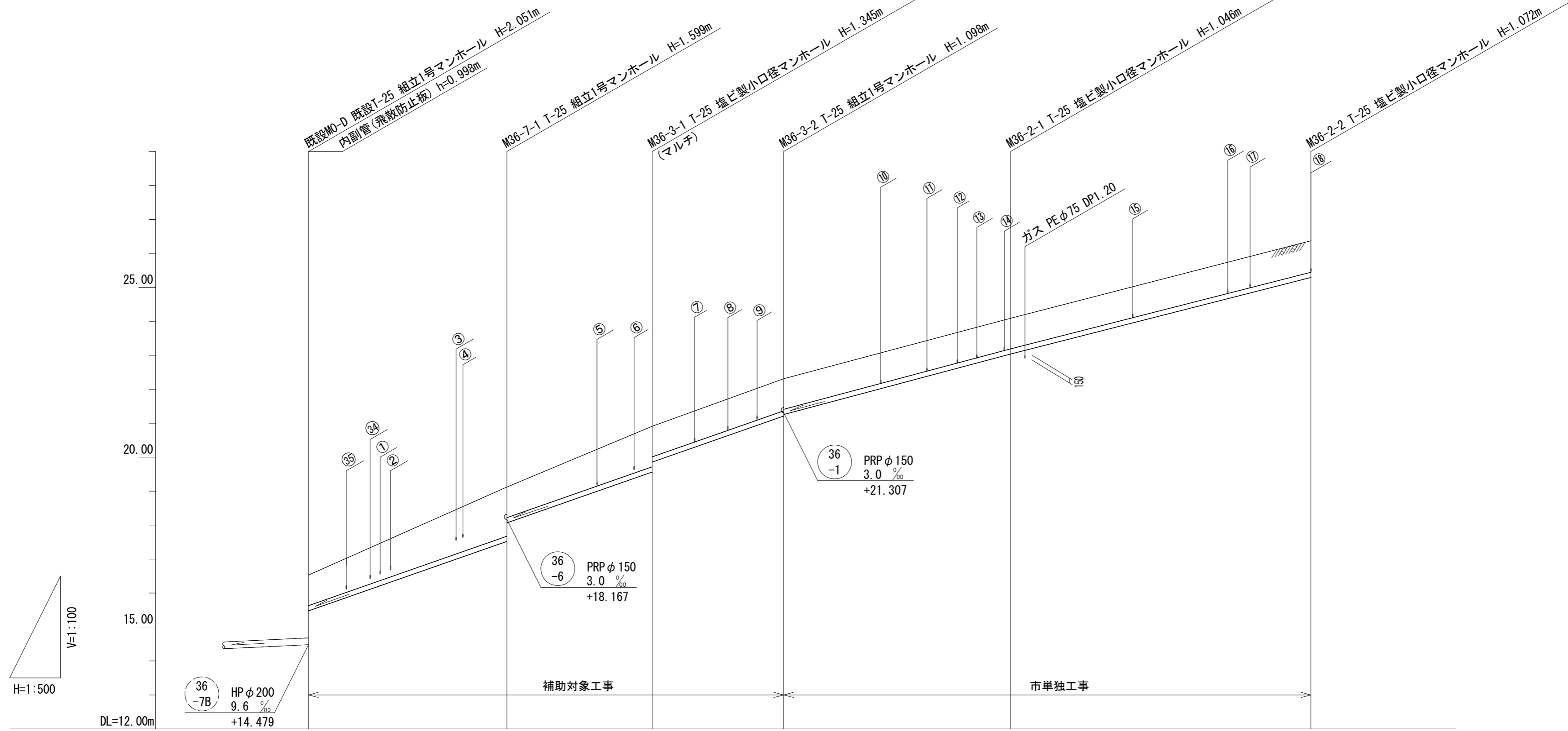
※この図面はA2サイズを原寸とする。

工 事 名	令和5年度 下工公補第10号 津北部第17-1処理分区 公共下水道工事 (その2)		
施工箇所名	津市 洪見町 地内		
図 面 名	平面図		
縮 尺	1/500	図面番号	1/14
事業所名	津市上下水道事業局下水道工務課		

つつじが丘団地

縦断面図(1)

V=1/100
H=1/500



路線番号		36 -7	36 -3	36 -2	
管径		PRP φ 150	PRP φ 150	PRP φ 150	
勾配		70.0 %	70.0 %	53.5 %	51.0 %
人孔間距離		29.20	21.40	19.35	33.40
掘削深		1.16 (1.50)	1.70 1.16	1.45 1.16	1.20 1.16
土被り		0.90 (1.24)	1.45 0.90	1.19 0.90	0.95 0.90
管底高		15.477 (16.776)	17.521 18.067	19.565 19.857	21.212 21.257
地盤高		16.53 (18.17)	19.12 19.20	20.91 22.31	24.09 24.35
追加距離		0.00	18.55 29.20	50.60 69.95	103.35 147.55
単距離		0.00	18.55 10.65	21.40 19.35	33.40 103.35
測点		既設M0-D +18.55	M36-7-1 +18.55	M36-3-1 +21.40	M36-3-2 +19.35

管番号表

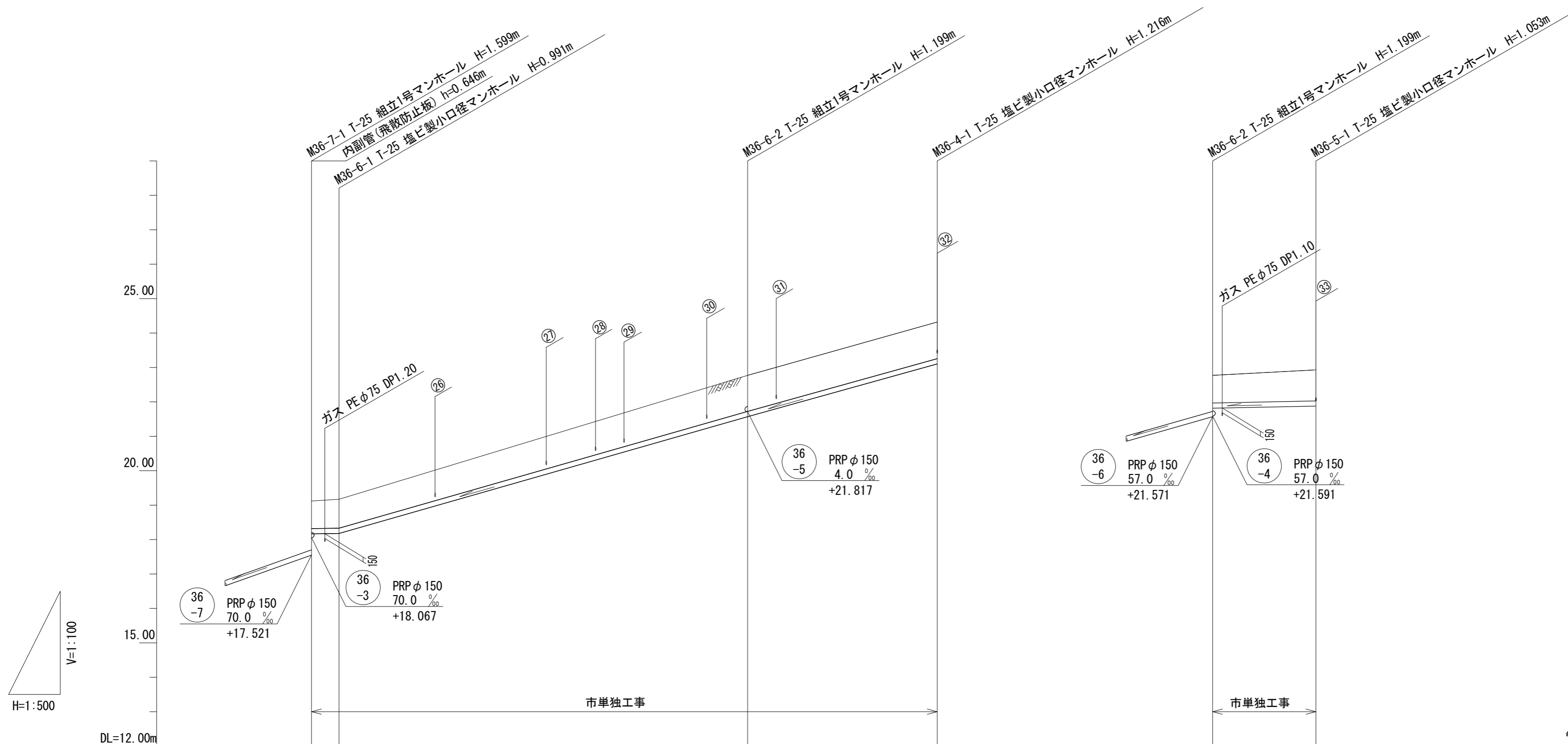
36 -7	36 -3	36 -2

※この図面はA2サイズを原寸とする。

工事名	令和5年度 下工公補第10号 津北部第17-1処理分区 公共下水道工事(その2)		
施工箇所名	津市 洪見町 地内		
図面名	縦断面図(1)		
縮尺	図示	図面番号	2/14
事業所名	津市上下水道事業局下水道工務課		

縦断面図(2)

V=1/100
H=1/500



管番号表

36 -6	36 -4	36 -5

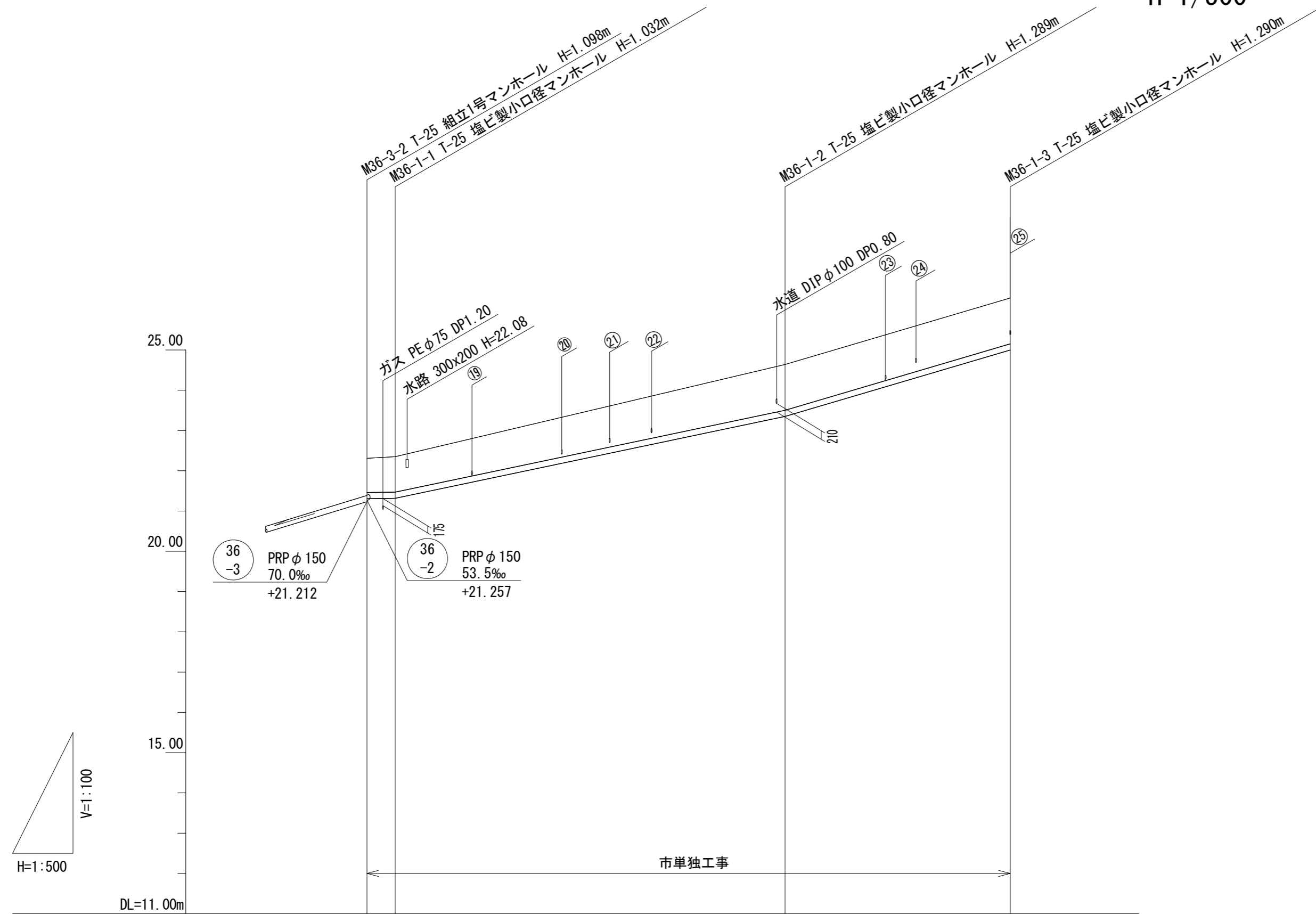
路線番号			36 -6		36 -4		36 -5	
管径			PRP φ 150		PRP φ 150		PRP φ 150	
勾配		3.0‰	57.0‰		57.0‰		4.0‰	
人孔間距離		4.00	59.50		26.55		15.00	
掘削深		1.06 1.09		1.30 1.28		1.32		1.06 1.16
土被り		0.80 0.84		1.05 1.03		1.06		0.80 0.90
管底高		18.167 18.179		21.571 21.591		23.104		21.817 21.877
地盤高		19.12 19.17		22.77		24.32		22.77 22.83
追加距離		0.00 4.00		63.50		90.05		0.00 15.00
単距離		0.00 4.00		59.50		26.55		0.00 15.00
測点		M36-7-1 M36-6-1		M36-6-2		M36-4-1		M36-6-2 M36-5-1

※この図面はA2サイズを原寸とする。

工事名	令和5年度 下工公補第10号 津北部第17-1処理分区 公共下水道工事(その2)		
施工箇所名	津市 洪見町 地内		
図面名	縦断面図(2)		
縮尺	図示	図面番号	3/14
事業所名	津市上下水道事業局下水道工務課		

縦断面図(3)

V=1/100
H=1/500



路線番号	36 -1		
管径	PRP φ 150		
勾配	3.0%	42.0%	59.0%
人孔間距離	3.50	48.40	27.95
掘削深	1.11 1.14	1.39	1.39
土被り	0.85 0.88	1.14	1.14
管底高	21.307 21.318	23.351	25.000
地盤高	22.31 22.35	24.64	26.29
追加距離	0.00 3.50	51.90	79.85
単距離	0.00 3.50	48.40	27.95
測点	M36-3-2 M36-1-1	M36-1-2	M36-1-3

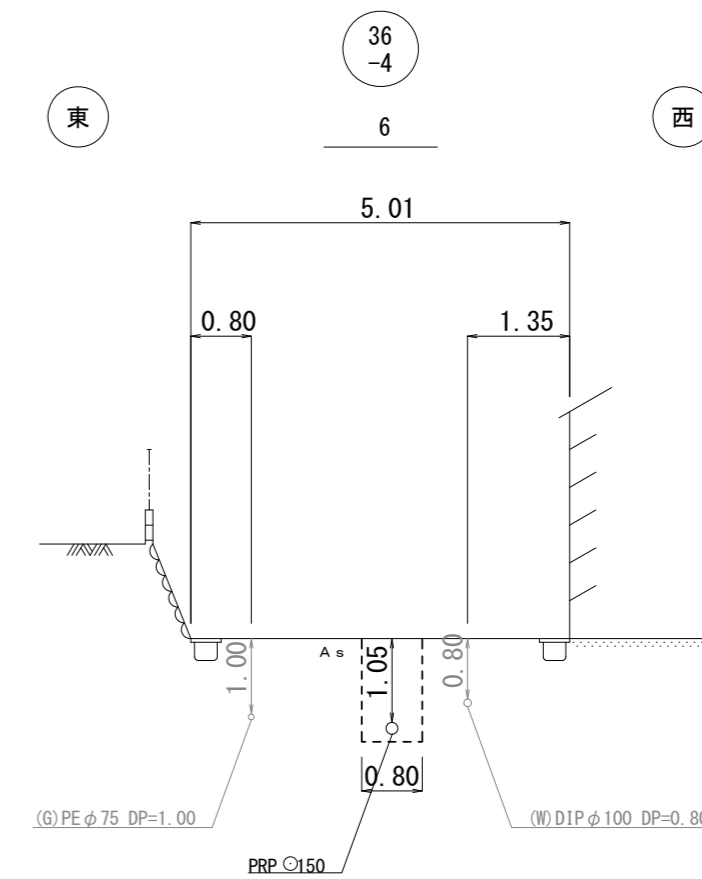
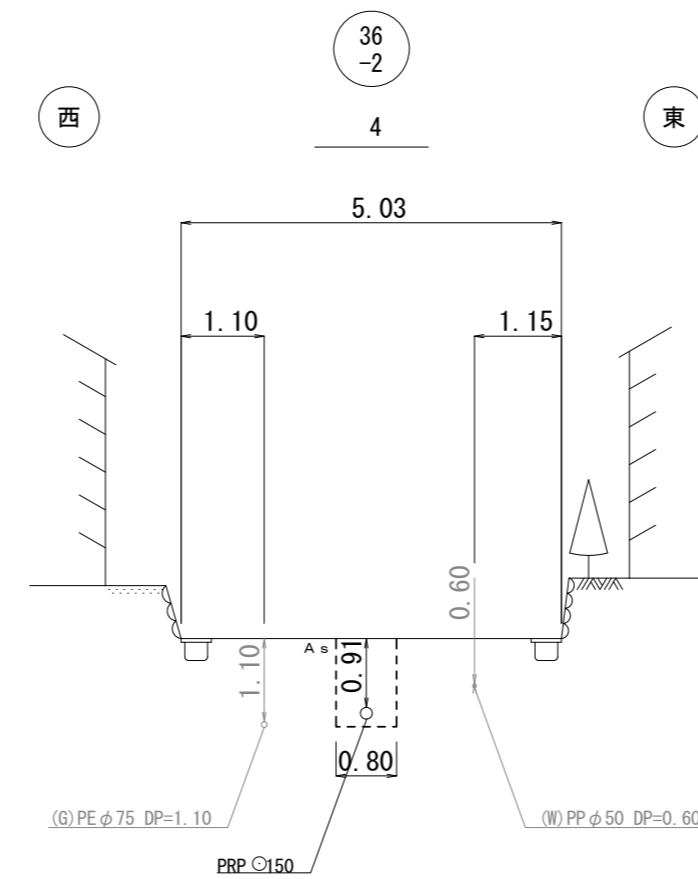
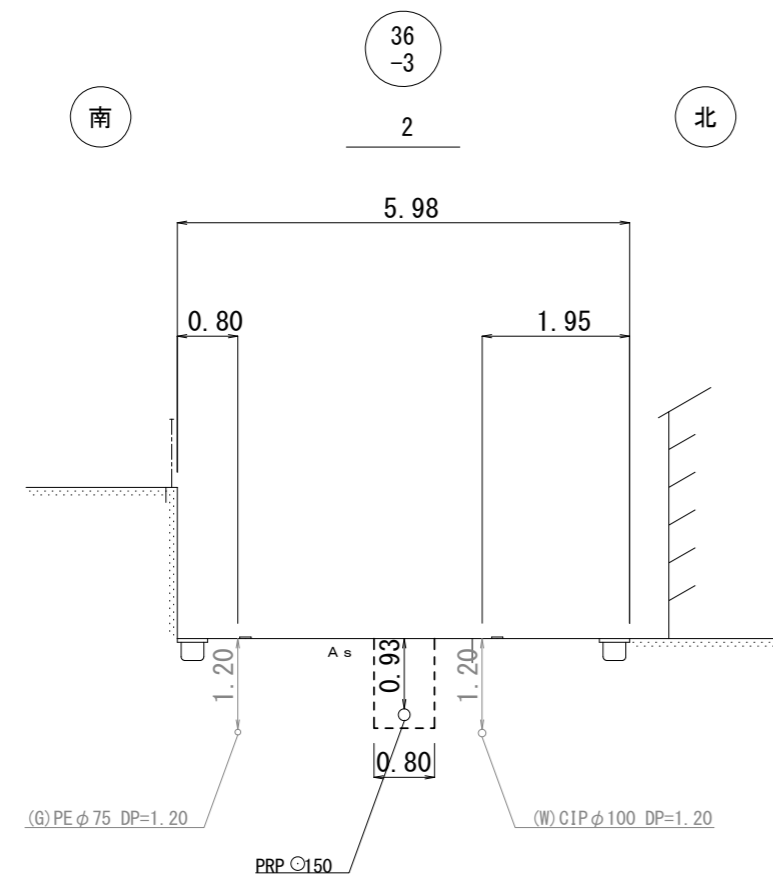
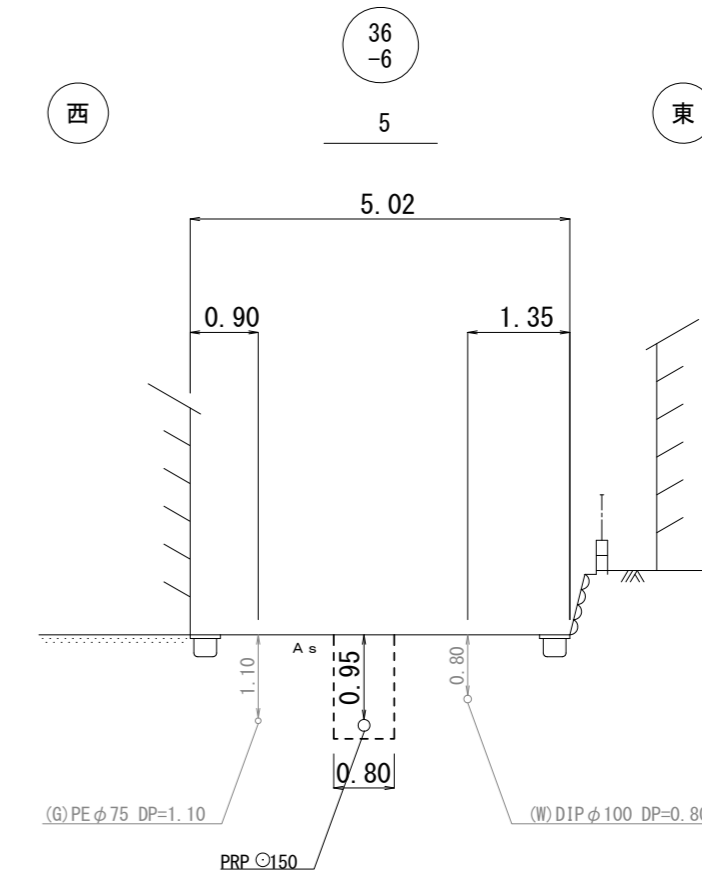
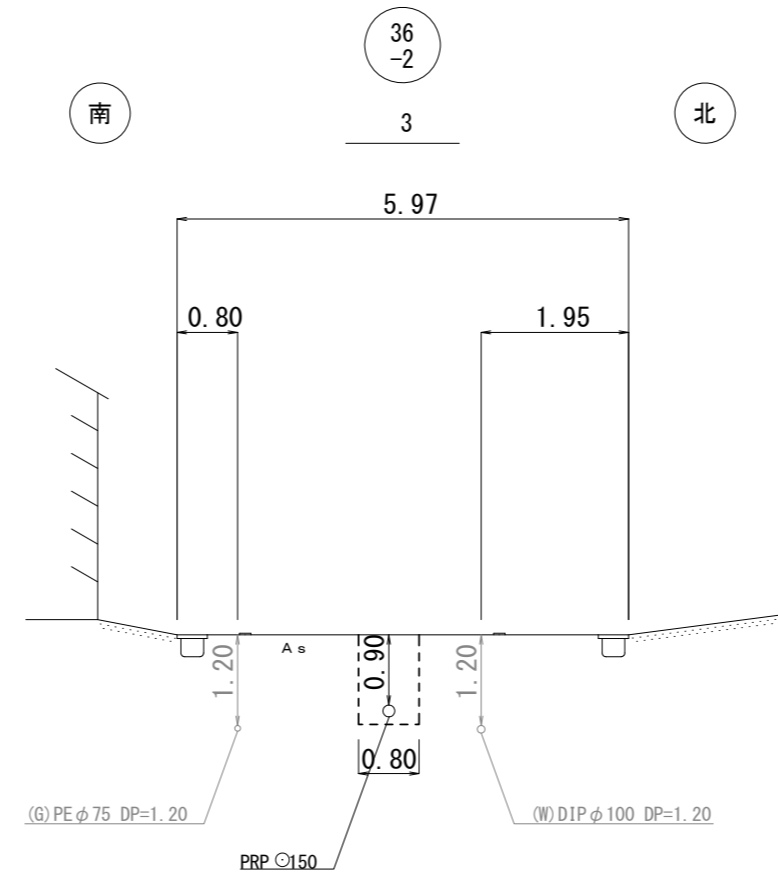
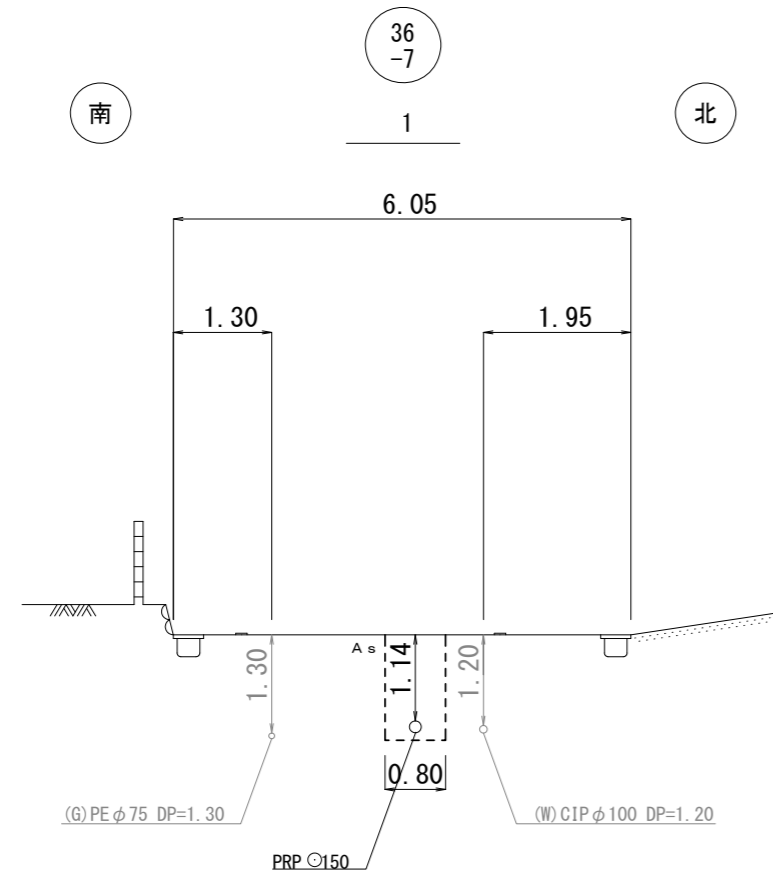
管番号表

36 -1			

※この図面はA2サイズを原寸とする。

工事名	令和5年度 下工公補第10号 津北部第17-1処理分区 公共下水道工事(その2)		
施工箇所名	津市 洪見町 地内		
図面名	縦断面図(3)		
縮尺	図示	図面番号	4/14
事業所名	津市上下水道事業局下水道工務課		

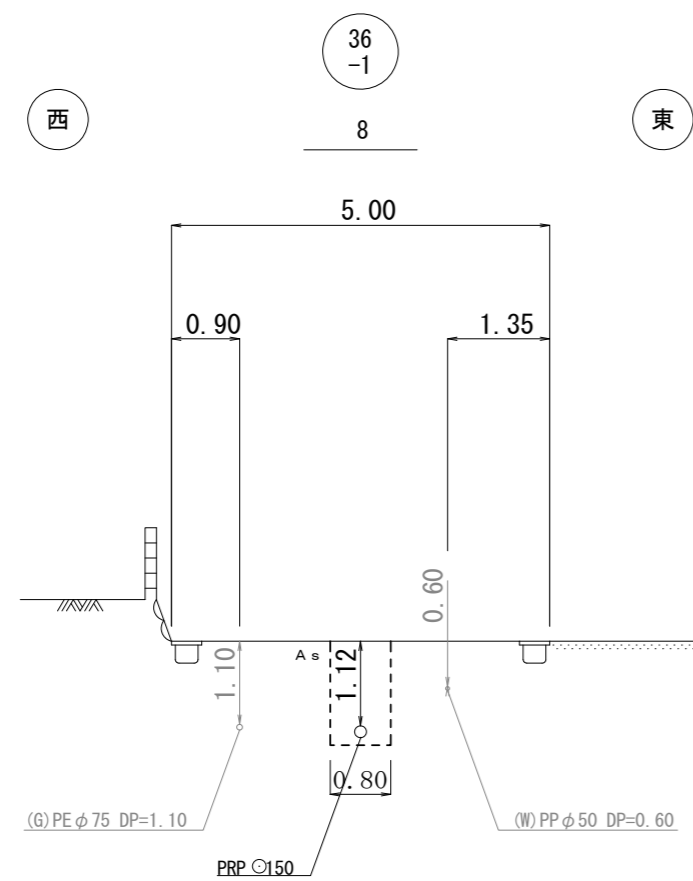
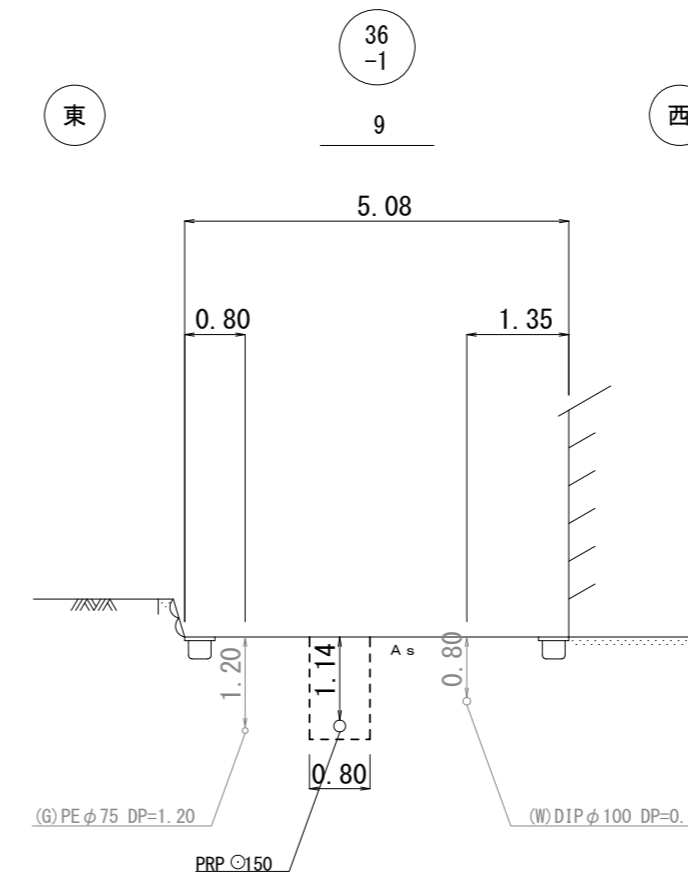
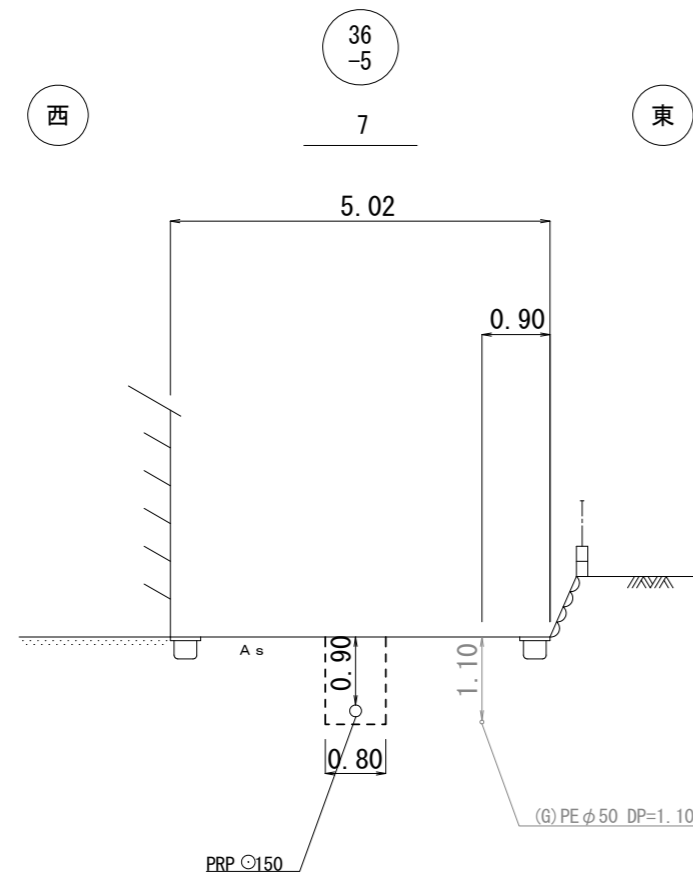
横断面図(1)



※この図面はA2サイズを原寸とする。

工 事 名	令和5年度 下工公補第10号 津北部第17-1処理分区 公共下水道工事(その2)		
施工箇所名	津市 洪見町 地内		
図 面 名	横断面図(1)		
縮 尺	1/100	図面番号	5/14
事業所名	津市上下水道事業局下水道工務課		

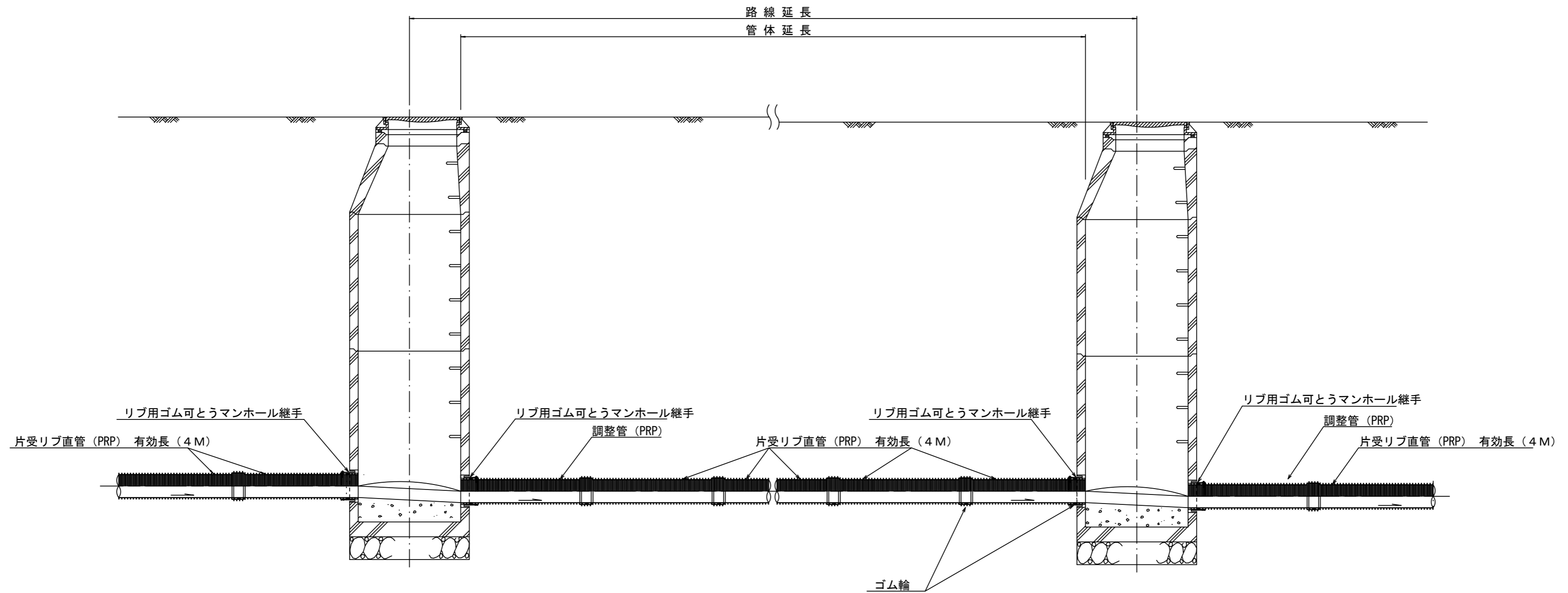
横断面図(2)



※この図面はA2サイズを原寸とする。

工 事 名	令和5年度 下工公補第10号 津北部第17-1処理分区 公共下水道工事(その2)		
施工箇所名	津市 洪見町 地内		
図 面 名	横断面図(2)		
縮 尺	1/100	図面番号	6/14
事 業 所 名	津市上下水道事業局下水道工務課		

本管布設詳細図 S=1/30



注) 調整管が1.0m未満の場合は、1.0mで切断をし片受直管で長さを調整する。

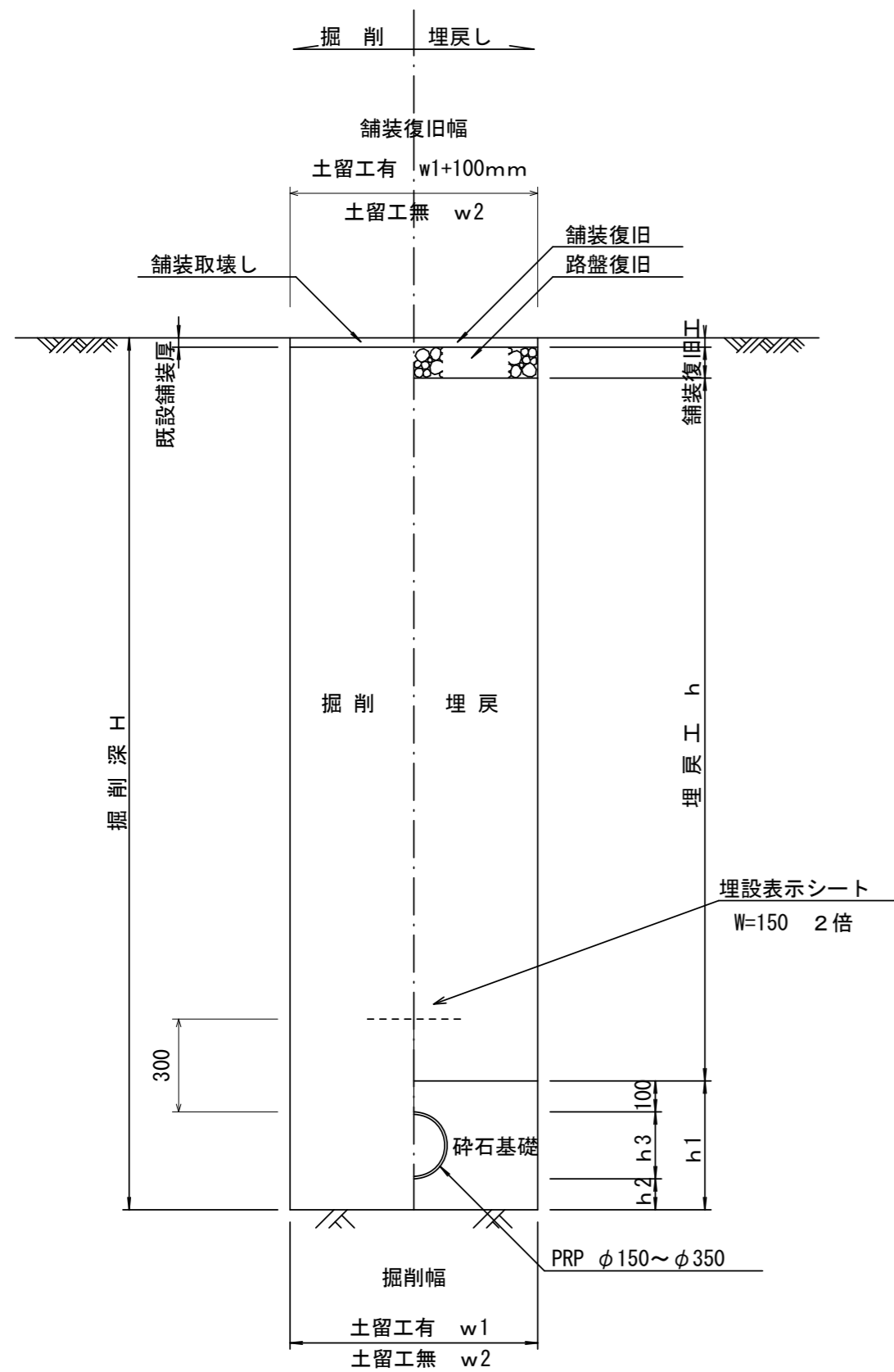
参考

※この図面はA2サイズを原寸とする。

工事名	令和5年度 下工公補第10号 津北部第17-1処理分区 公共下水道工事(その2)		
施工箇所名	津市 洪見町 地内		
図面名	本管布設詳細図		
縮尺	1/30	図面番号	7/14
事業所名	津市上下水道事業局下水道工務課		

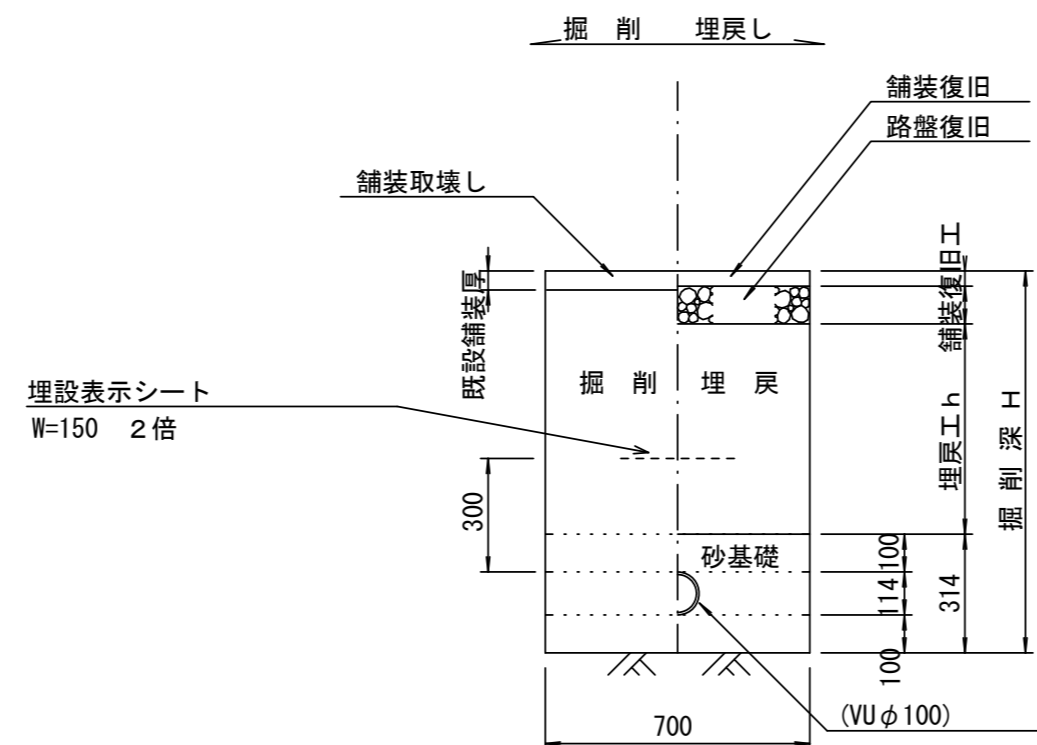
土工定規図 S=1/20

(リブ本管) 参考

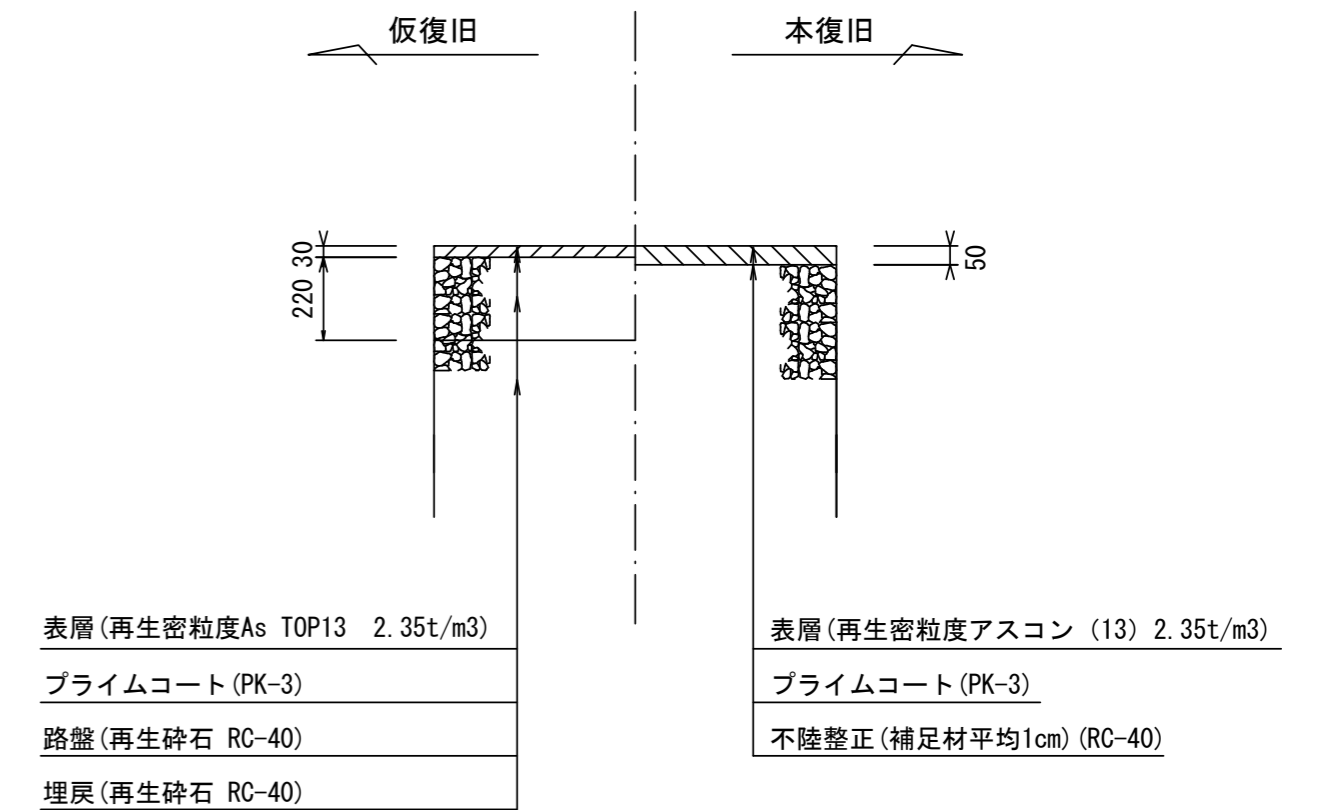


取付管土工定規図 S=1/20

参考



舗装復旧工 S=1/20



寸法表

管径	土留工有り W1	土留工無し W2	h1	普通地盤 h2	h3
○ φ150	900	800	356	100	156
φ200	900	800	406	100	206
φ250	1000	900	506	150	256
φ300	1000	900	557	150	307
φ350	1100	1000	607	150	357

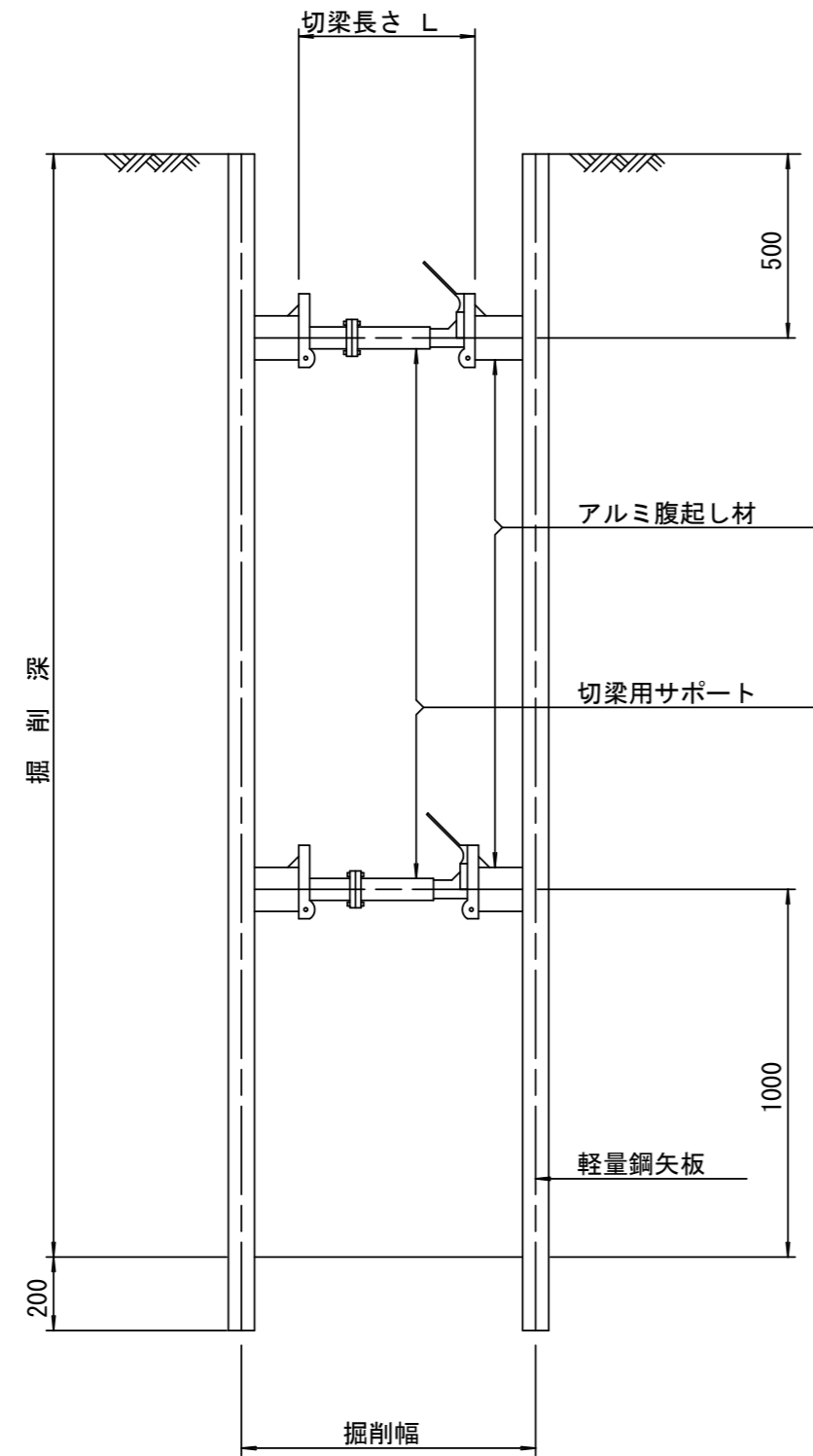
※この図面はA2サイズを原寸とする。

工事名	令和5年度 下工公補第10号 津北部第17-1処理分区 公共下水道工事 (その2)		
施工箇所名	津市 洪見町 地内		
図面名	土工定規図 (リブ本管) 取付管土工定規図, 舗装復旧工		
縮尺	1/20	図面番号	8/14
事業所名	津市上下水道事業局下水道工務課		

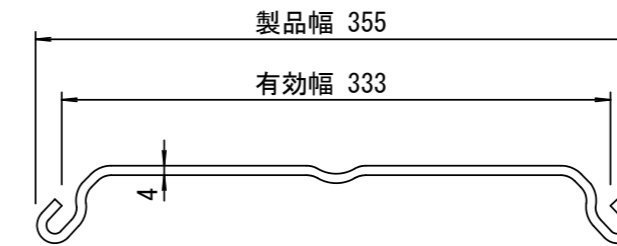
土留工標準図 (参考)

(軽量金属支保材使用の場合)

断面図
S=1/20



軽量鋼矢板 標準図
S=1/5

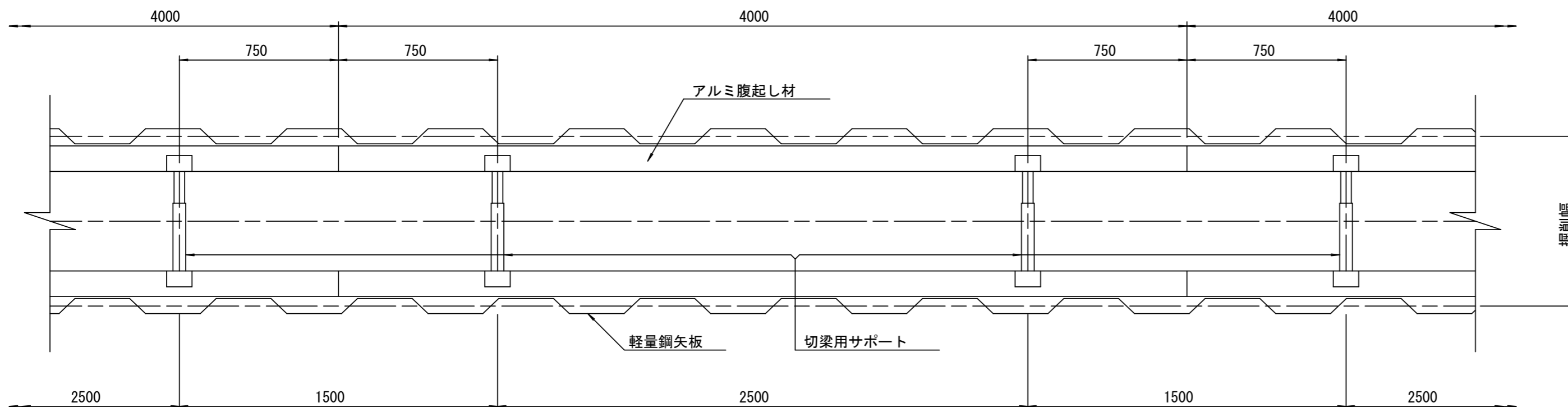


支保工段数表

掘削深 (m)	矢板長 (m)	支保工段数 (段)
$1.5 < H \leq 1.8$	2.0	1
$1.8 < H \leq 2.0$	2.5	1
$2.0 < H \leq 2.3$	2.5	2
$2.3 < H \leq 2.8$	3.0	2
$2.8 < H \leq 3.3$	3.5	2
$3.3 < H \leq 3.5$	4.0	2
$3.5 < H \leq 3.8$	4.0	3

※ マンホール部掘削時においては、掘削深に応じた軽量鋼矢板を使用すること。

平面図
S=1/20

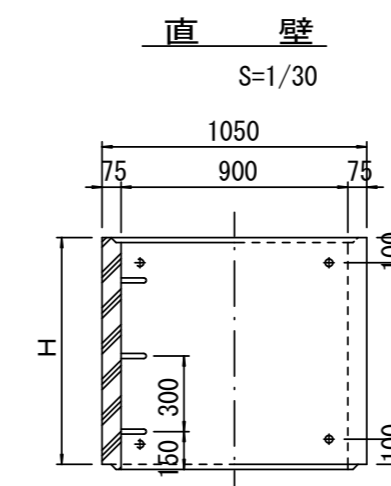
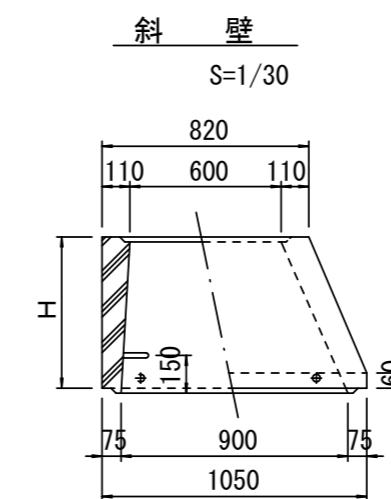
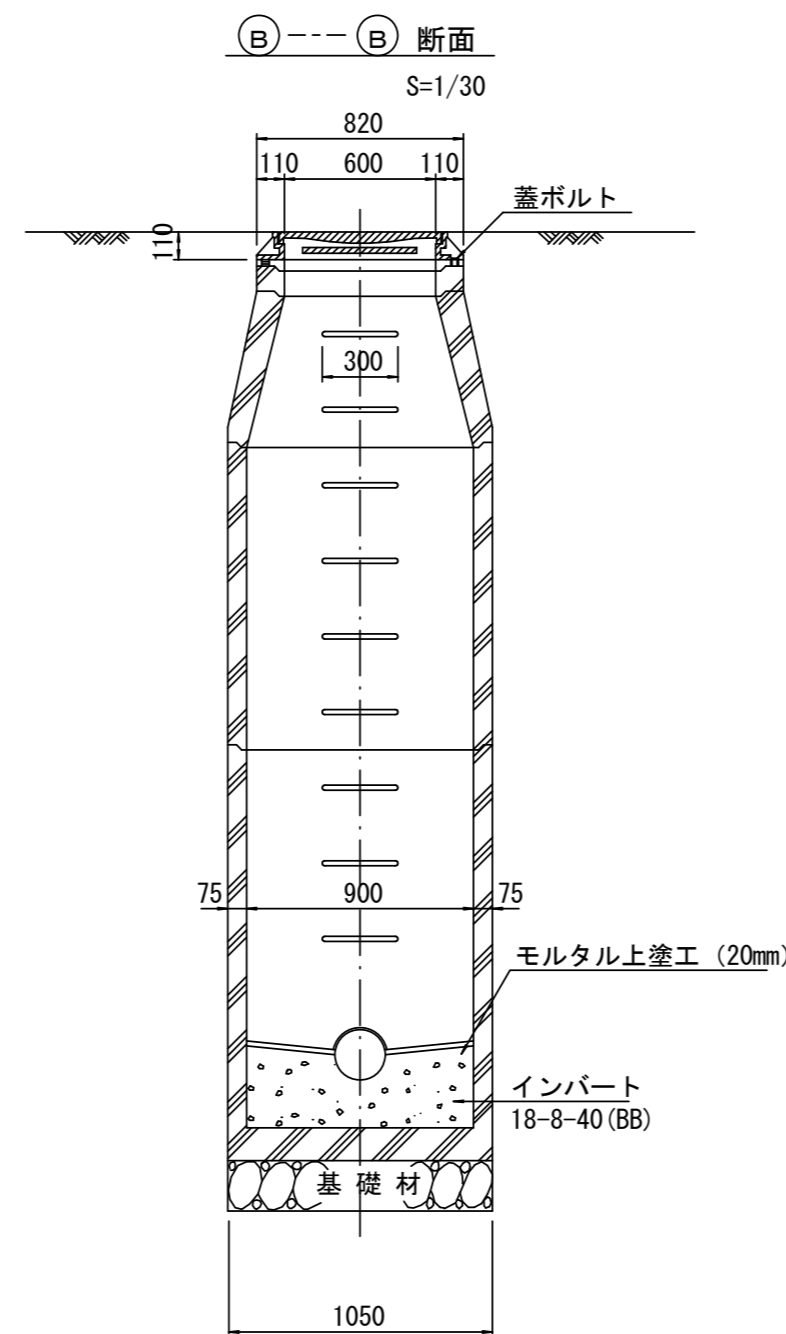
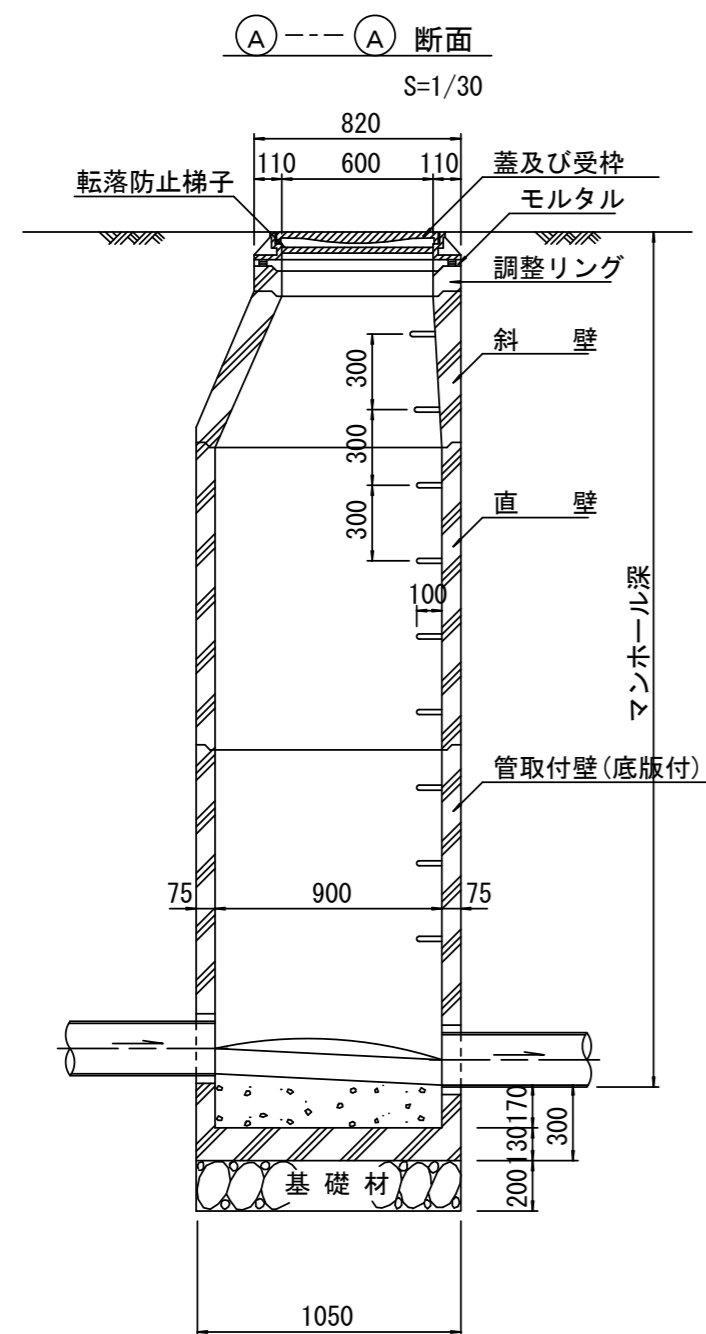
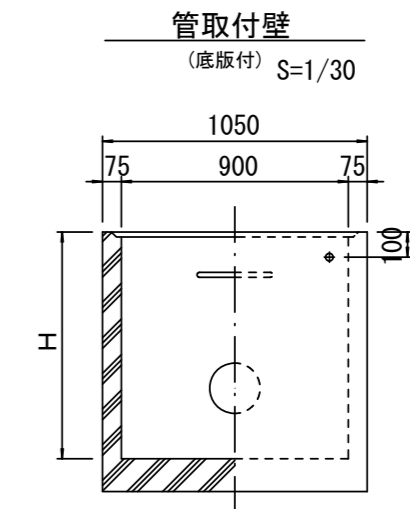
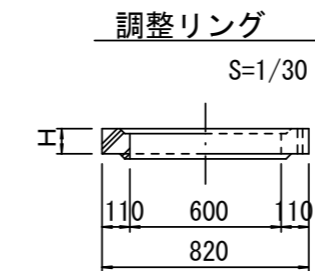
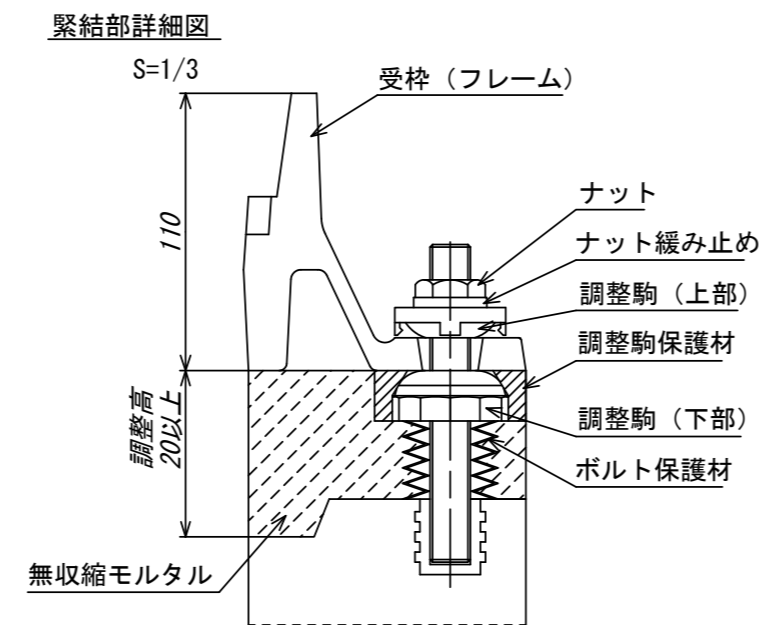
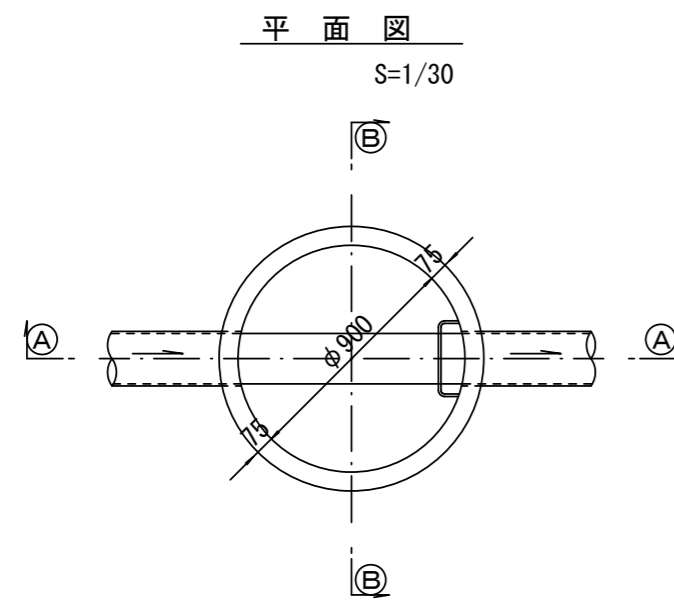


参考

※この図面はA2サイズを原寸とする。

工事名	令和5年度 下工公補第10号 津北部第17-1処理分区 公共下水道工事(その2)		
施工箇所名	津市 洪見町 地内		
図面名	土留工標準図 (軽量金属支保材使用の場合)		
縮尺	図示	図面番号	9/14
事業所名	津市上下水道事業局下水道工務課		

組立1号マンホール構造図



寸法表

種類	H (mm)					
	50	100	150	200	250	300
調整リング						
斜壁	300	450	600			
直壁	300	600	900	1200	1500	1800
管取付壁	600	900	1200	1500	1800	

※鉄蓋の仕様については、津市認定マンホール蓋（市章入り）とする。

※ マンホール深2m以上の場合に、転落防止梯子を設置すること。

参考

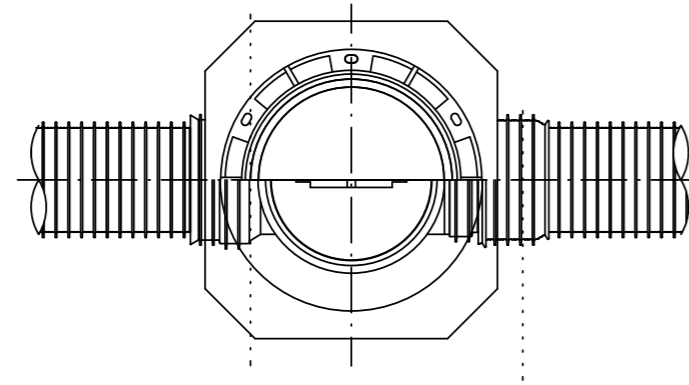
※この図面はA2サイズを原寸とする。

工事名	令和5年度 下工公補第10号 津北部第17-1処理分区 公共下水道工事（その2）		
施工箇所名	津市 渋見町 地内		
図面名	組立1号マンホール構造図		
縮尺	図示	図面番号	10/14
事業所名	津市上下水道事業局下水道工務課		

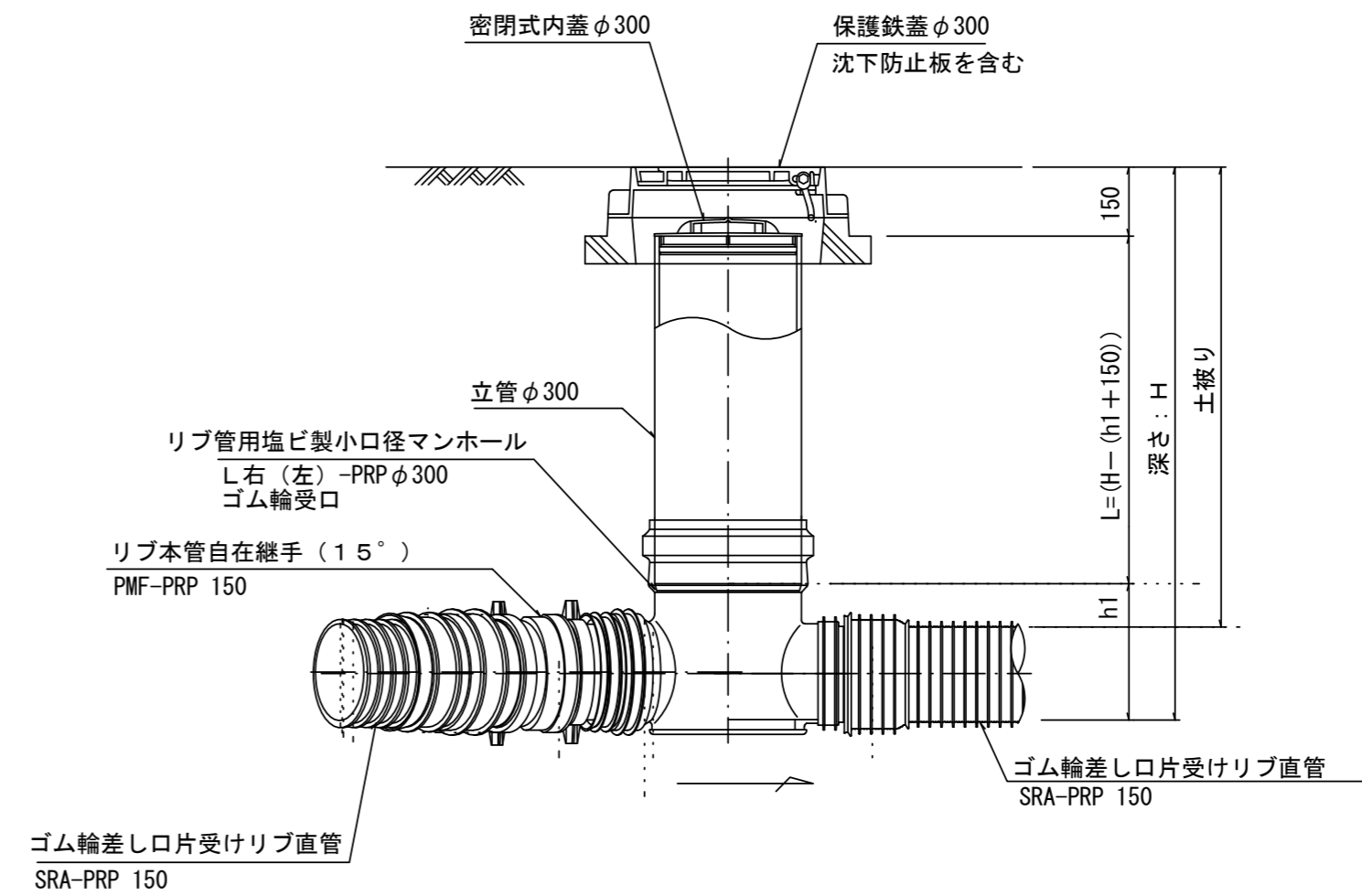
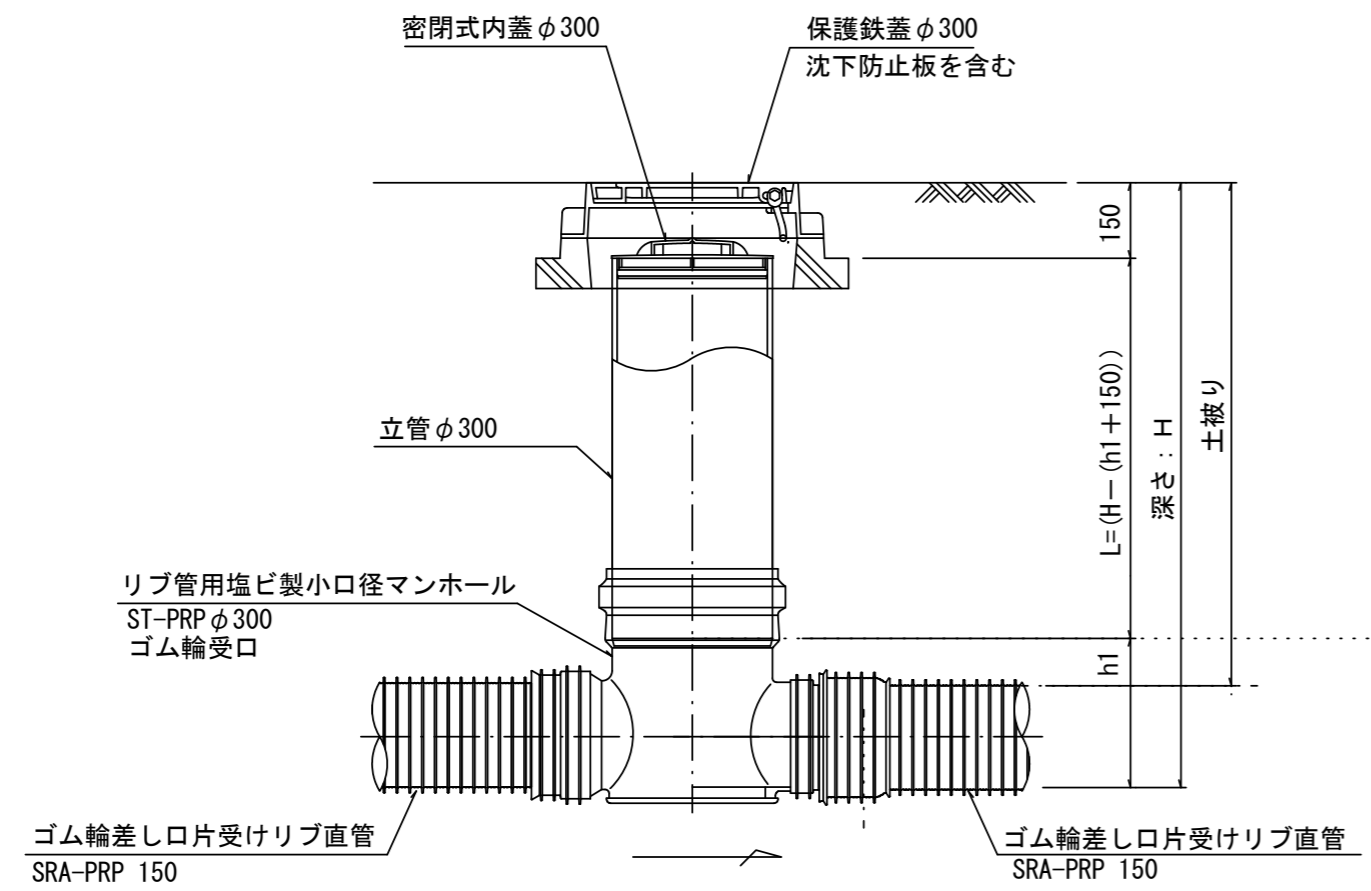
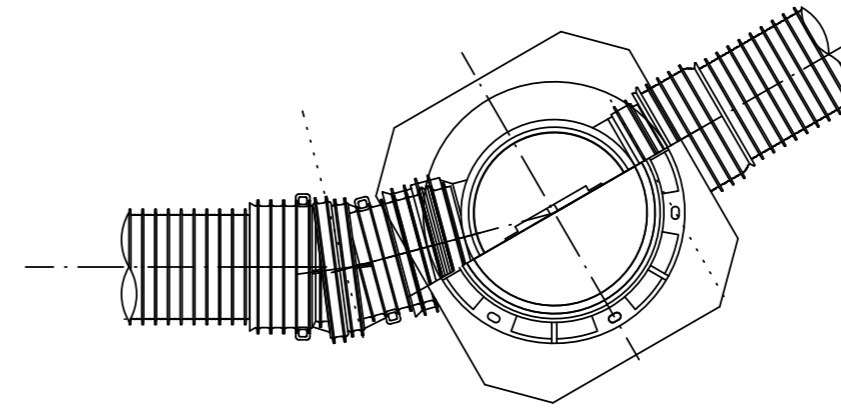
リブ管用塩ビ製小口径マンホール構造図1/2

S=1/15

B 型



C 型



※塩ビマンホールは必要に応じた角度のインパットを使用すること。

参考

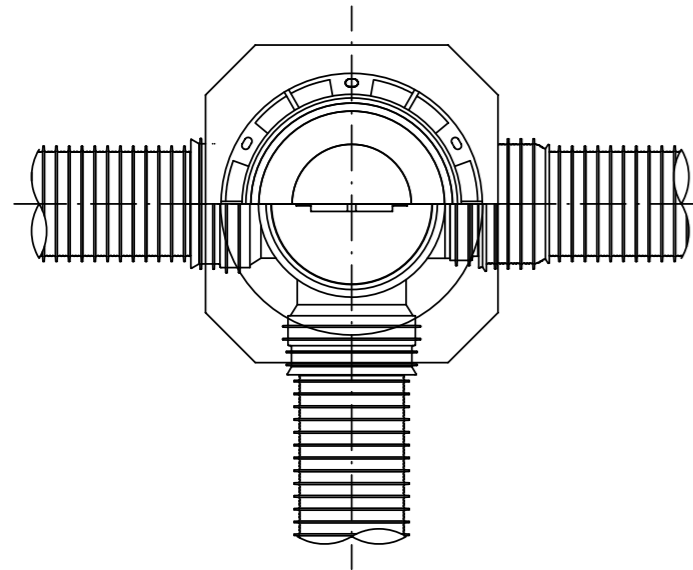
※この図面はA2サイズを原寸とする。

工事名	令和5年度 下工公補第10号 津北部第17-1処理分区 公共下水道工事(その2)		
施工箇所名	津市 洪見町 地内		
図面名	リブ管用塩ビ製小口径マンホール構造図1/2		
縮尺	1/15	図面番号	11/14
事業所名	津市上下水道事業局下水道工務課		

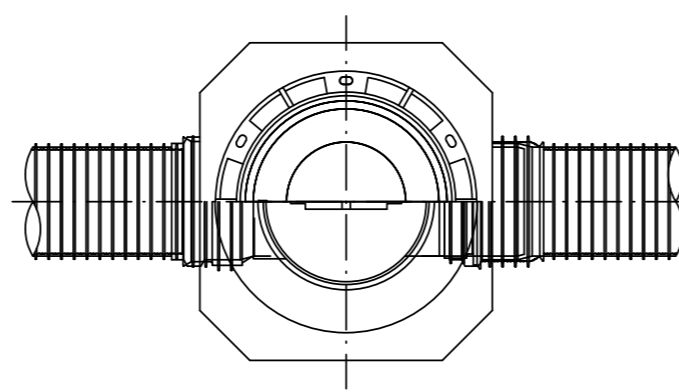
リブ管用塩ビ製小口径マンホール構造図 2 / 2

S=1/15

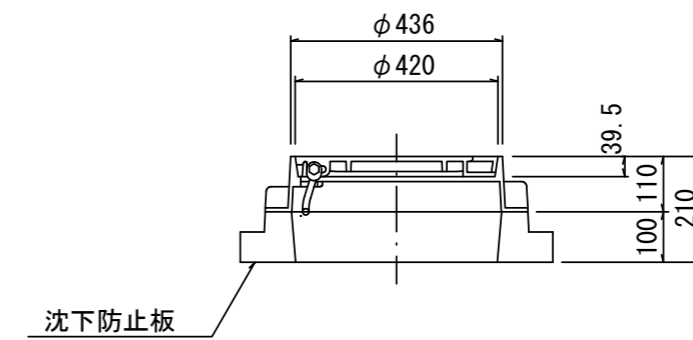
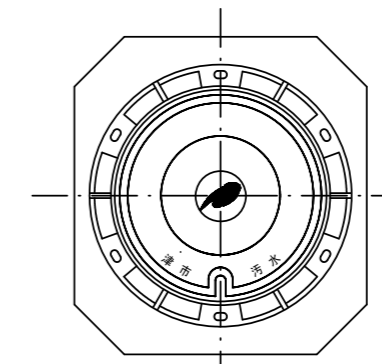
D 型



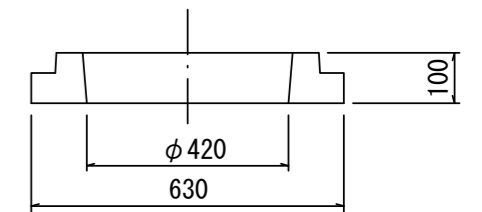
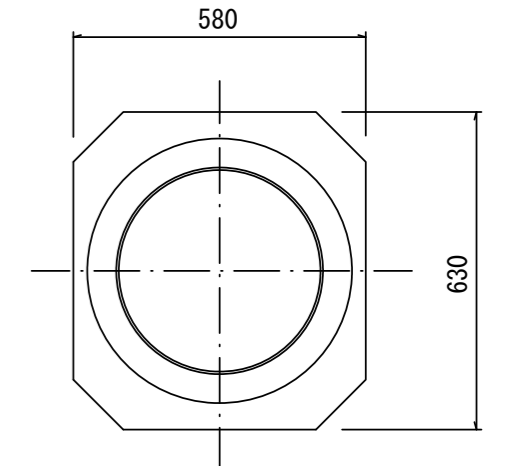
E 型



保護鉄蓋 φ300
T-25 (T-14)
津市認定マンホール蓋 (市章入り)



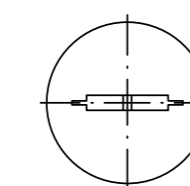
沈下防止板



密閉式内蓋 φ300
保護鉄蓋 φ300
沈下防止板を含む

密閉式内蓋 φ300
保護鉄蓋 φ300
沈下防止板を含む

密閉式内蓋
φ300用



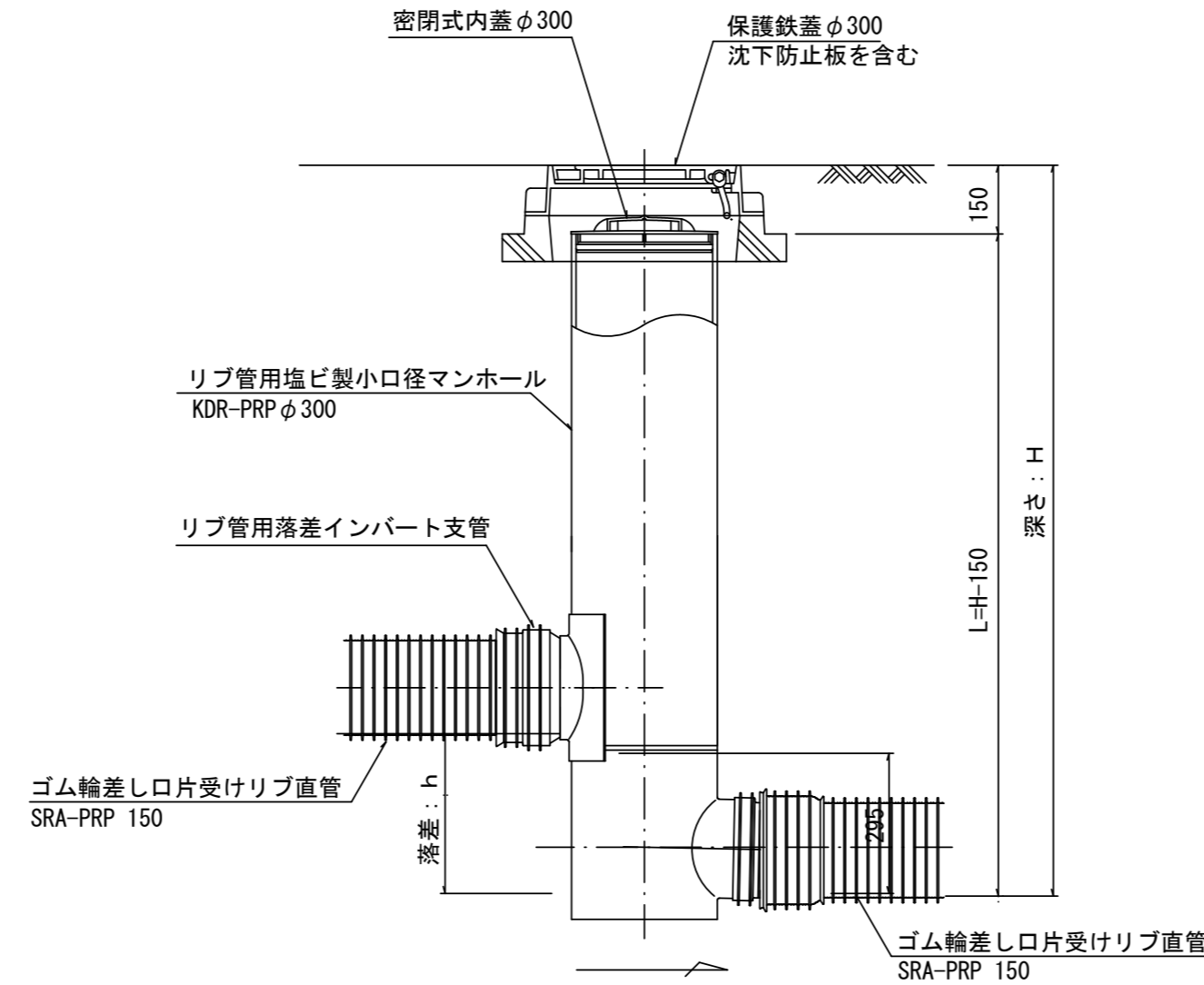
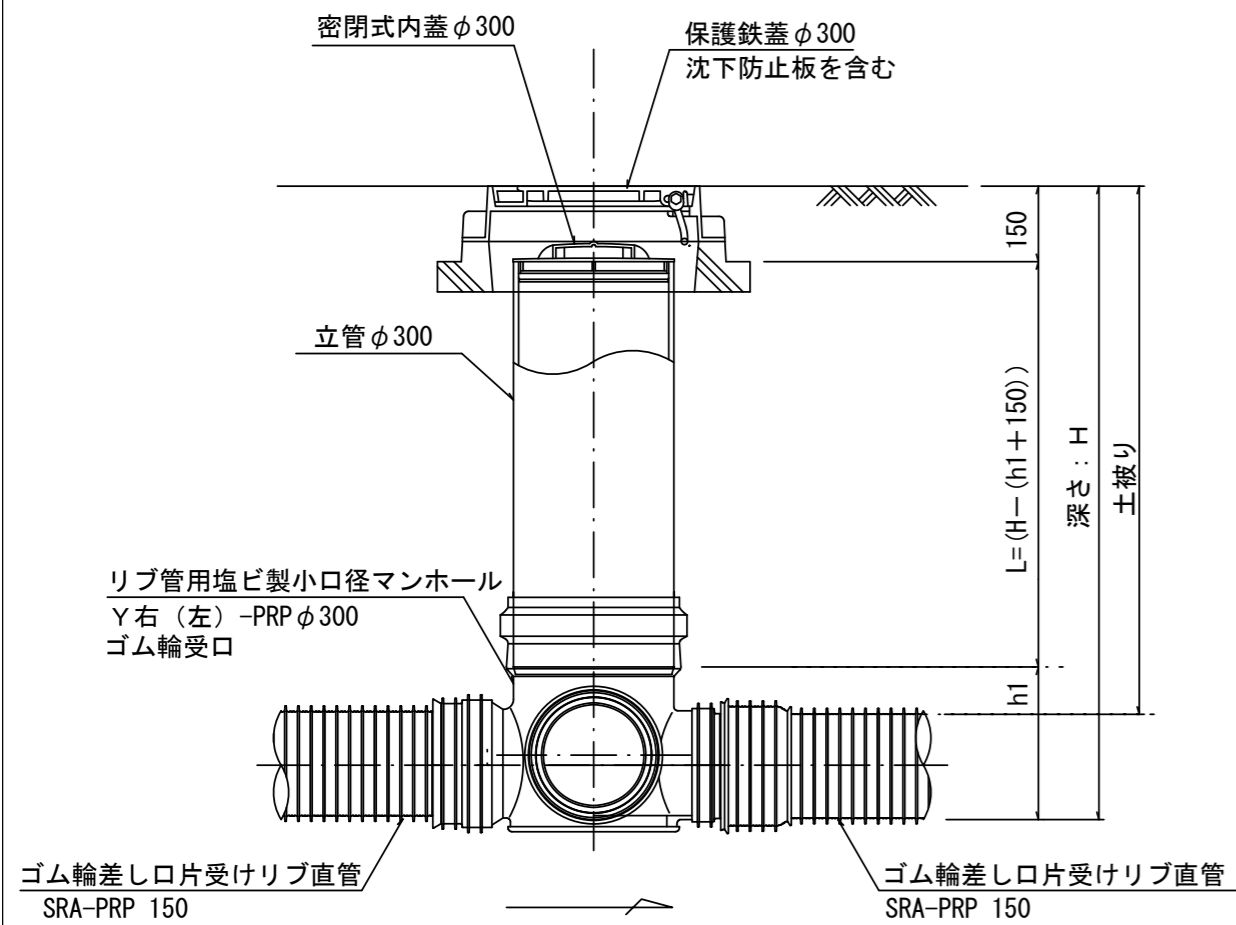
φ320

116

80

φ296

ゴム輪



※塩ビマンホールは必要に応じた角度のインパートを使用すること。

参考

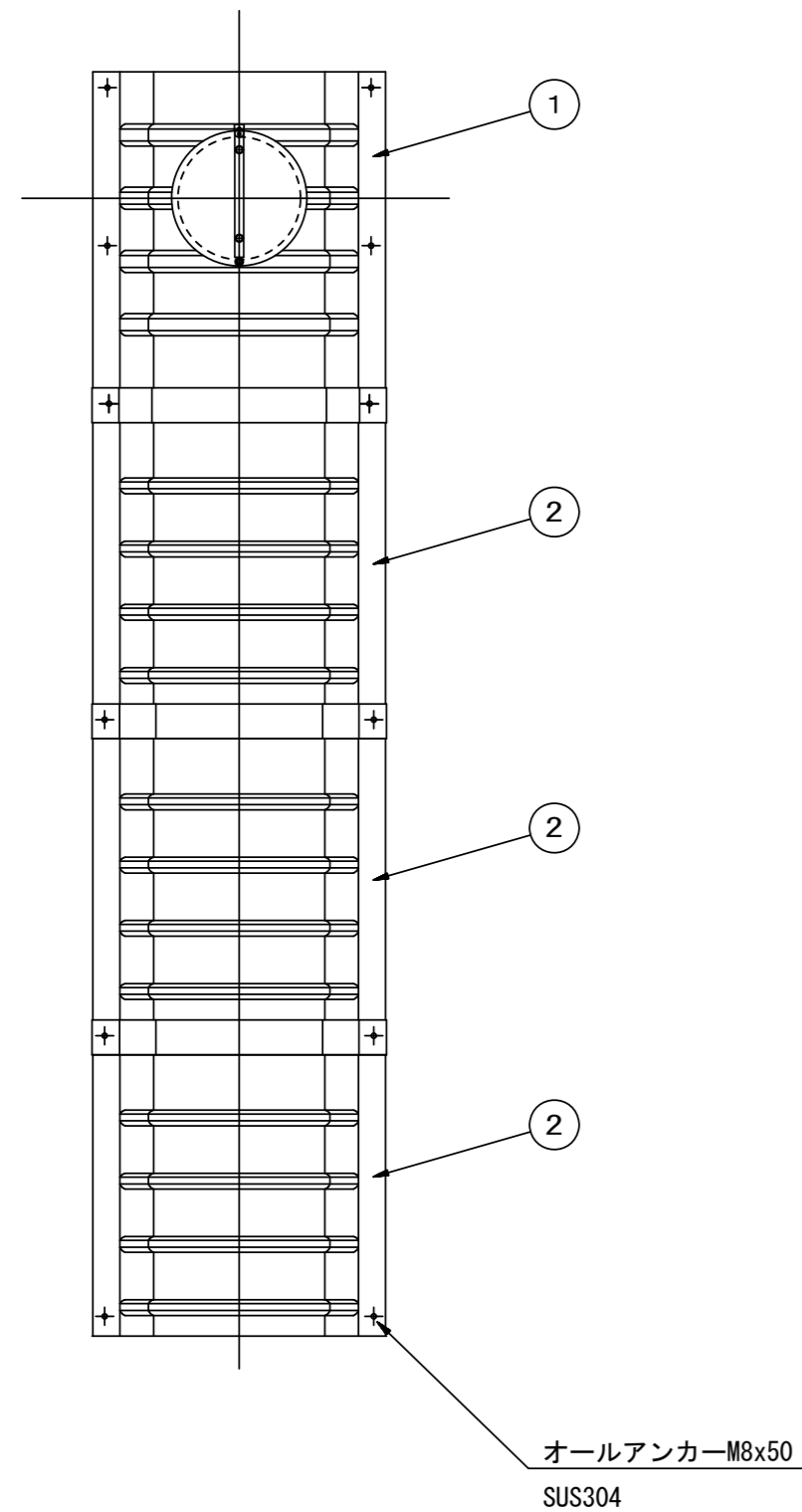
※この図面はA2サイズを原寸とする。

工事名	令和5年度 下工公補第10号 津北部第17-1処理分区 公共下水道工事(その2)		
施工箇所名	津市 渋見町 地内		
図面名	リブ管用塩ビ製小口径マンホール構造図2/2		
縮尺	1/15	図面番号	12/14
事業所名	津市上下水道事業局下水道工務課		

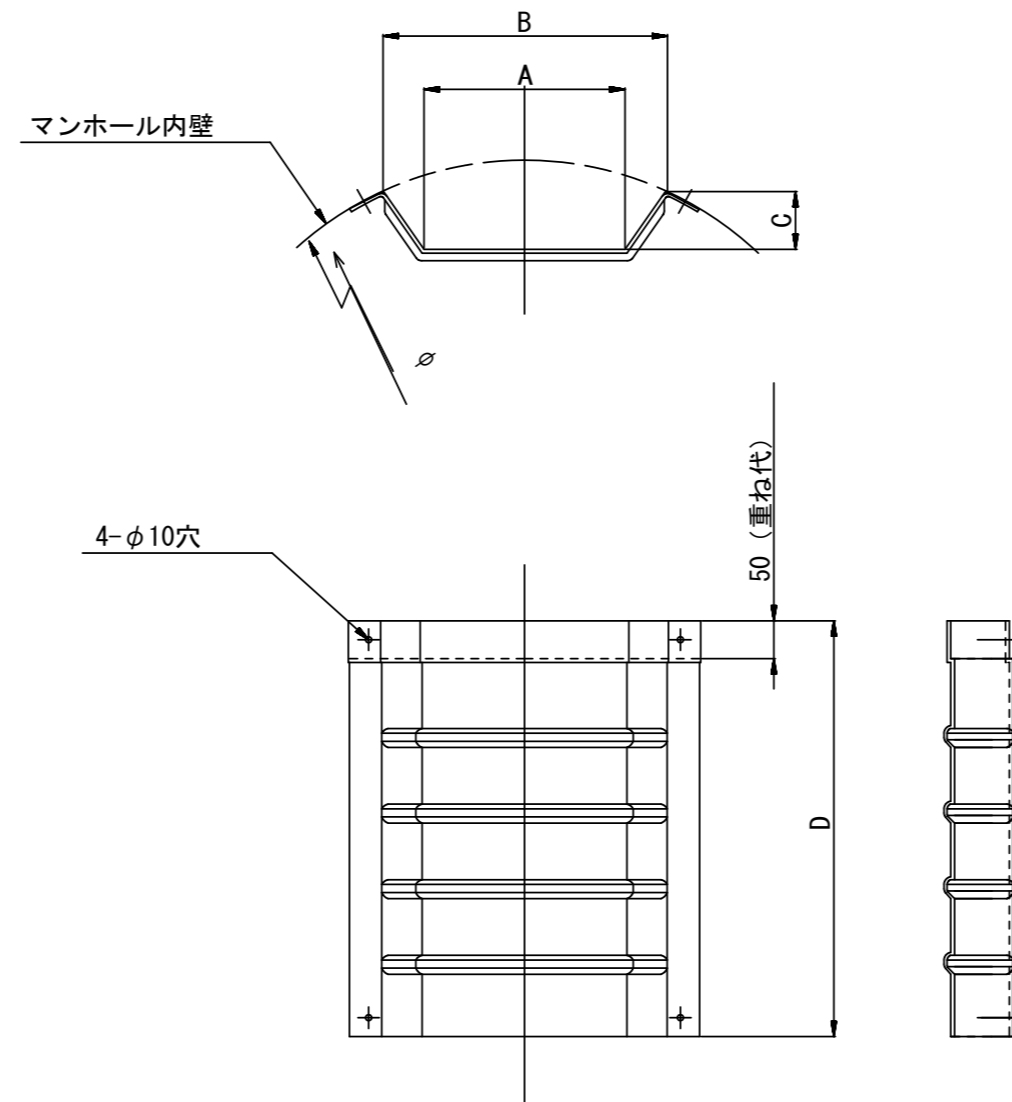
副管工詳細図

(内副管 飛散防止板)

据付例

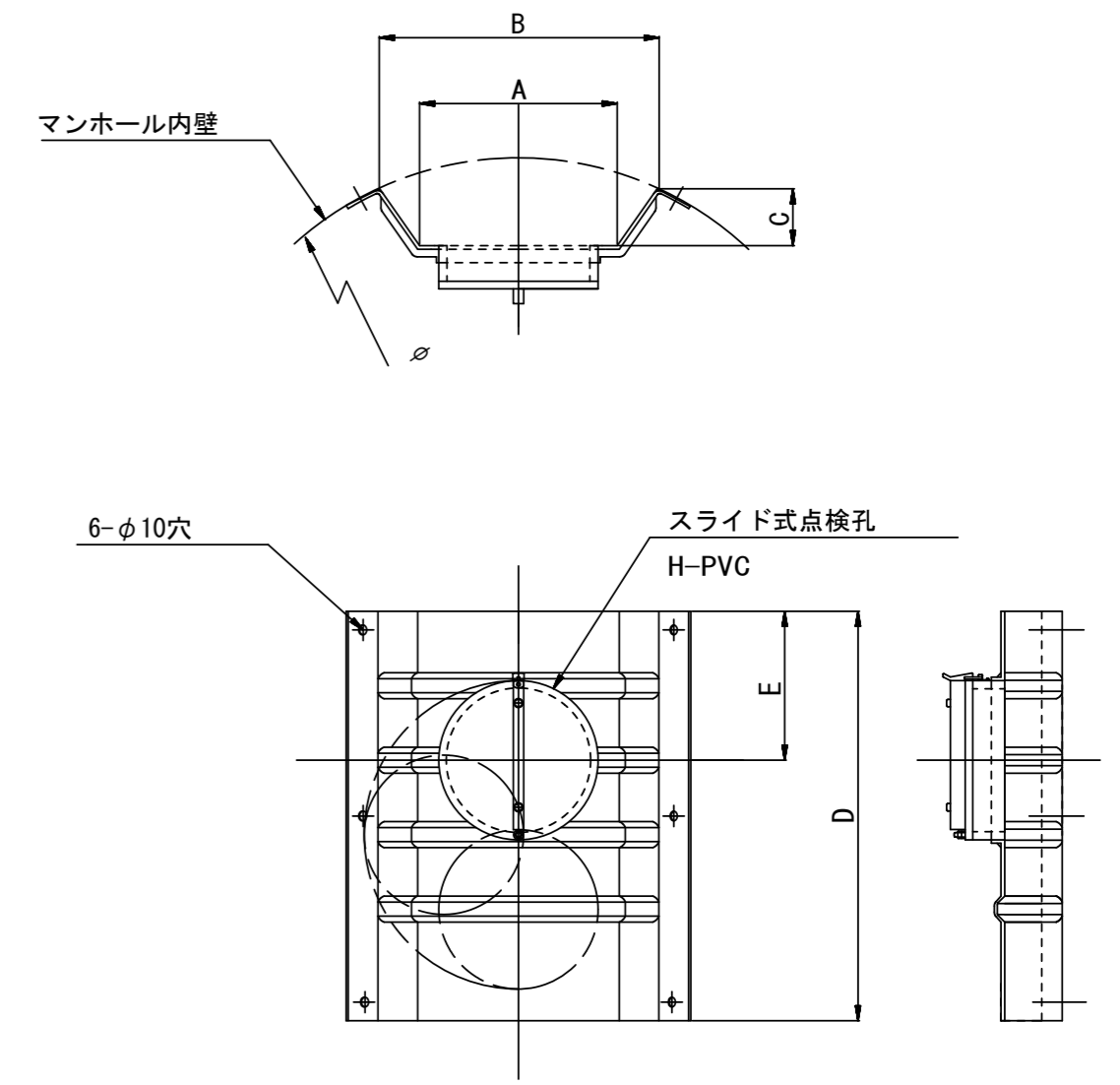


飛散防止板 TB



飛散防止板 TA

(点検孔付)



単位mm

品番	A	B	C	D	E
TA/B-100	150	210	43	550	200
TA/B-150/200	265	375	77	550	200

参考

※この図面はA2サイズを原寸とする。

工事名	令和5年度 下工公補第10号 津北部第17-1処理分区 公共下水道工事(その2)		
施工箇所名	津市 洪見町 地内		
図面名	副管工詳細図(内副管 飛散防止板)		
縮尺	-	図面番号	13/14
事業所名	津市上下水道事業局下水道工務課		

取付管布設標準図

(リブ本管)

S=1/20

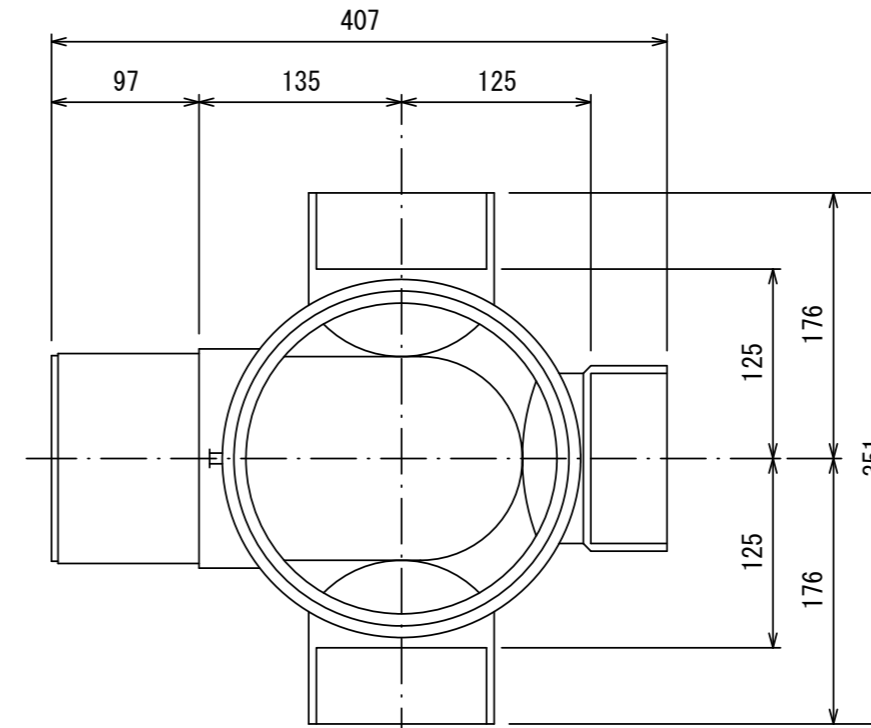
汚水枡 構造図

S=1/5

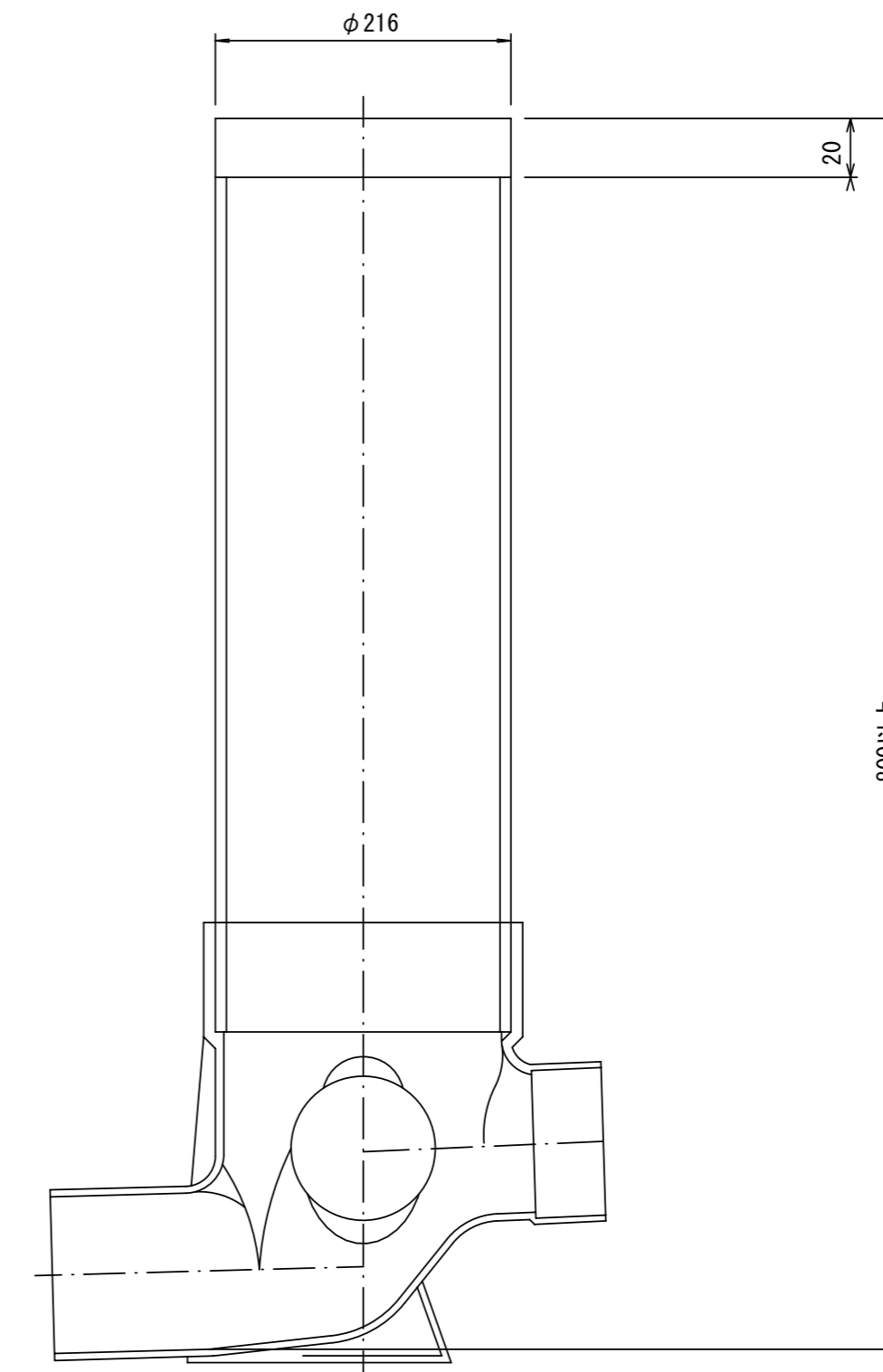
Aタイプ

平面図

(参考)



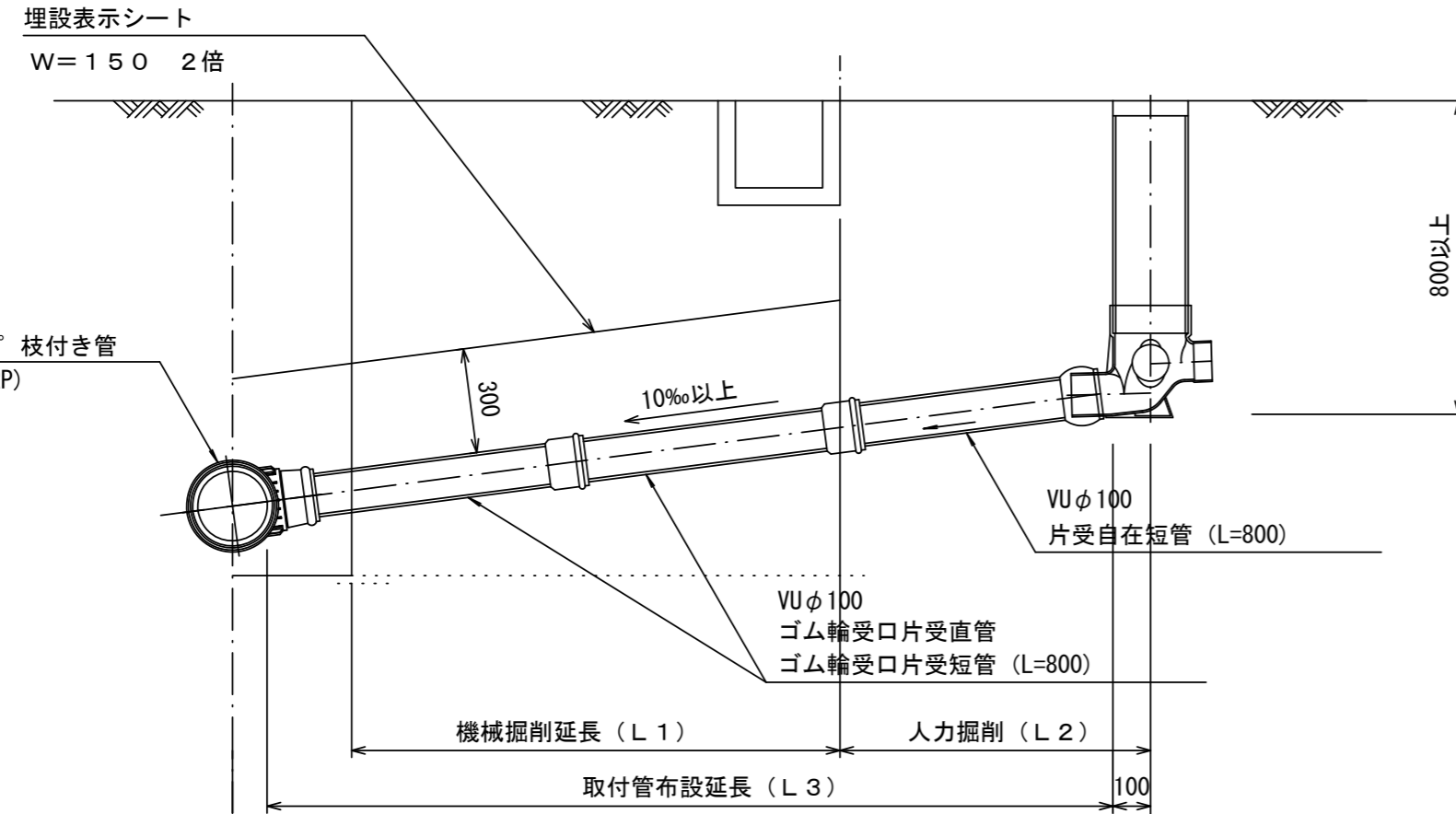
断面図



官民境界

埋設表示シート
W=150 2倍

リブ90° 枝付き管
(TR-PRP)



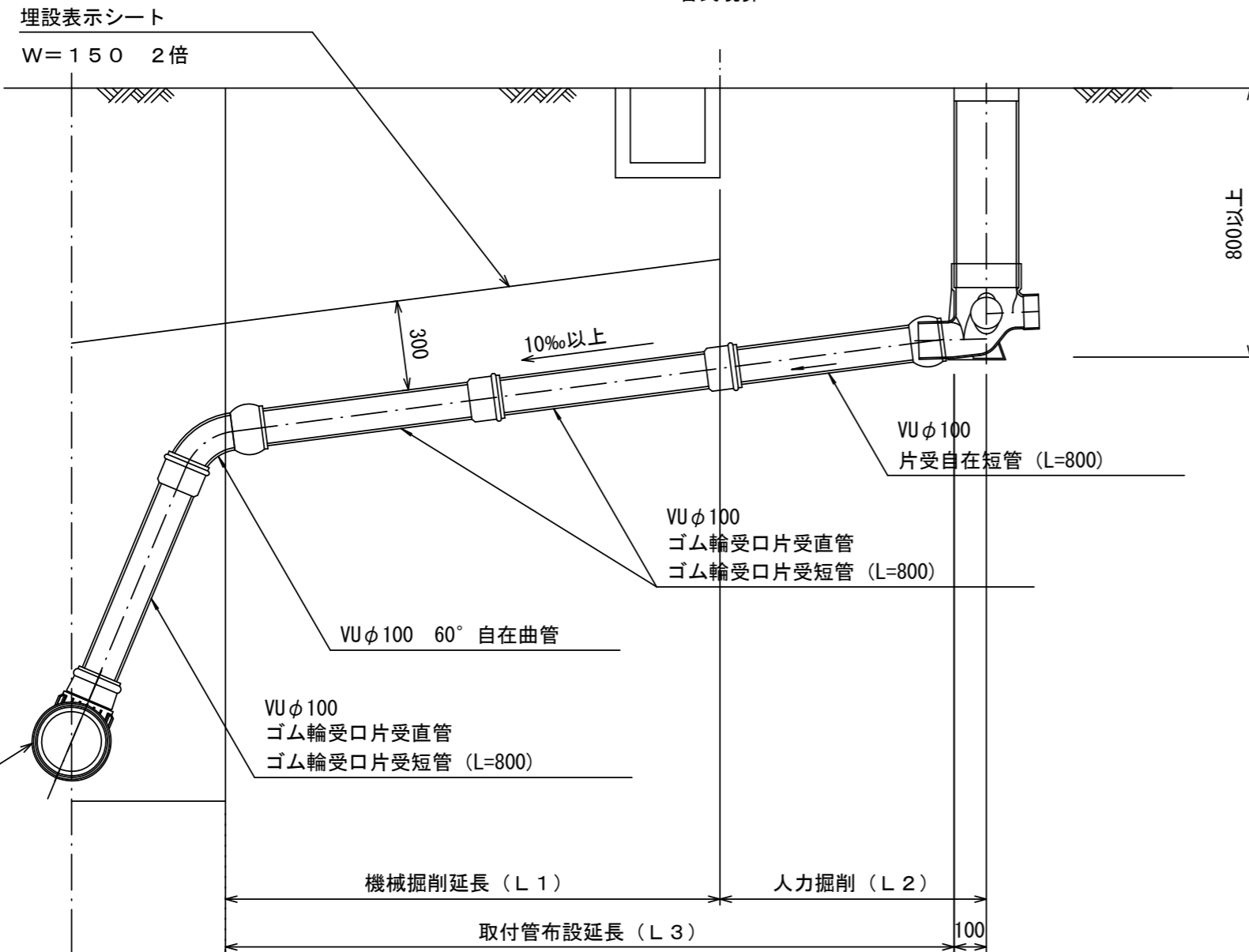
Bタイプ

官民境界

埋設表示シート
W=150 2倍

平均土被り (H1)
掘削深 (H2)
取付管延長 (L4)

リブ90° 枝付き管
(TR-PRP)



参考

※この図面はA2サイズを原寸とする。

工事名	令和5年度 下工公補第10号 津北部第17-1処理分区 公共下水道工事(その2)		
施工箇所名	津市 渋見町 地内		
図面名	取付管布設標準図(リブ本管)		
縮尺	図示	図面番号	14/14
事業所名	津市上下水道事業局下水道工務課		