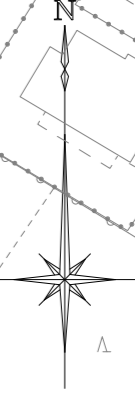


平面図  
S=1:500

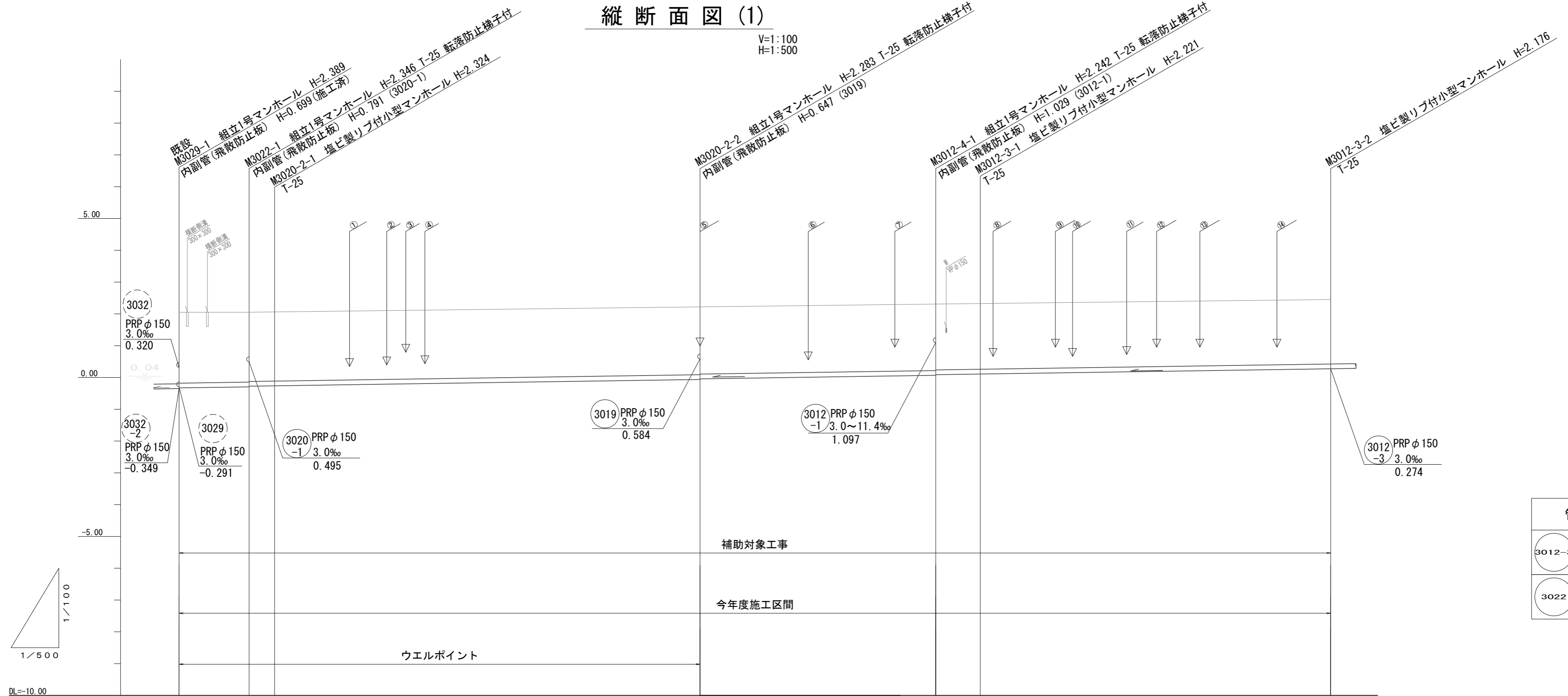


※ この図面はA2サイズを原寸とする。

工事名	令和5年度下工公補第11号 中別保第2処理分区公共下水道工事		
施工箇所名	津市河芸町上野地内		
図面の種類	平面図		
縮尺	S=1:500	図面番号	1/14
事業所名	津市上下水道事業局下水道工務課		

# 縦断面図 (1)

V=1:100  
H=1:500



管 番 号	3022			3020-2			3012-4			3012-3		
管種管径	PRP φ 150			PRP φ 150			PRP φ 150			PRP φ 150		
勾 配	3.0‰			3.0‰			3.0‰			3.0‰		
掘 削 深	2.37	2.35 2.33	2.33				2.29 2.27			2.25 2.23	2.22	2.18
土 被 り	2.22	2.19 2.17	2.17				2.13 2.11			2.09 2.07	2.07	2.02
管 底 高	-0.329	-0.296 -0.276	-0.264				-0.063 -0.043			0.088 0.088	0.109	0.274
地 盤 高	2.04	2.05 2.06	2.06				2.22			2.31 2.33	2.33	2.45
追 加 距 離	0.00	11.00 15.00	15.00				81.85			118.85 125.85	125.85	180.90
単 距 離	0.00	11.00 4.00	4.00				66.85			37.00 7.00	7.00	55.05
測 点	M3029-1	M3022-1 M3020-2-1	M3020-2-1				M3020-2-2			M3012-4-1 M3012-3-1	M3012-3-1	M3012-3-2

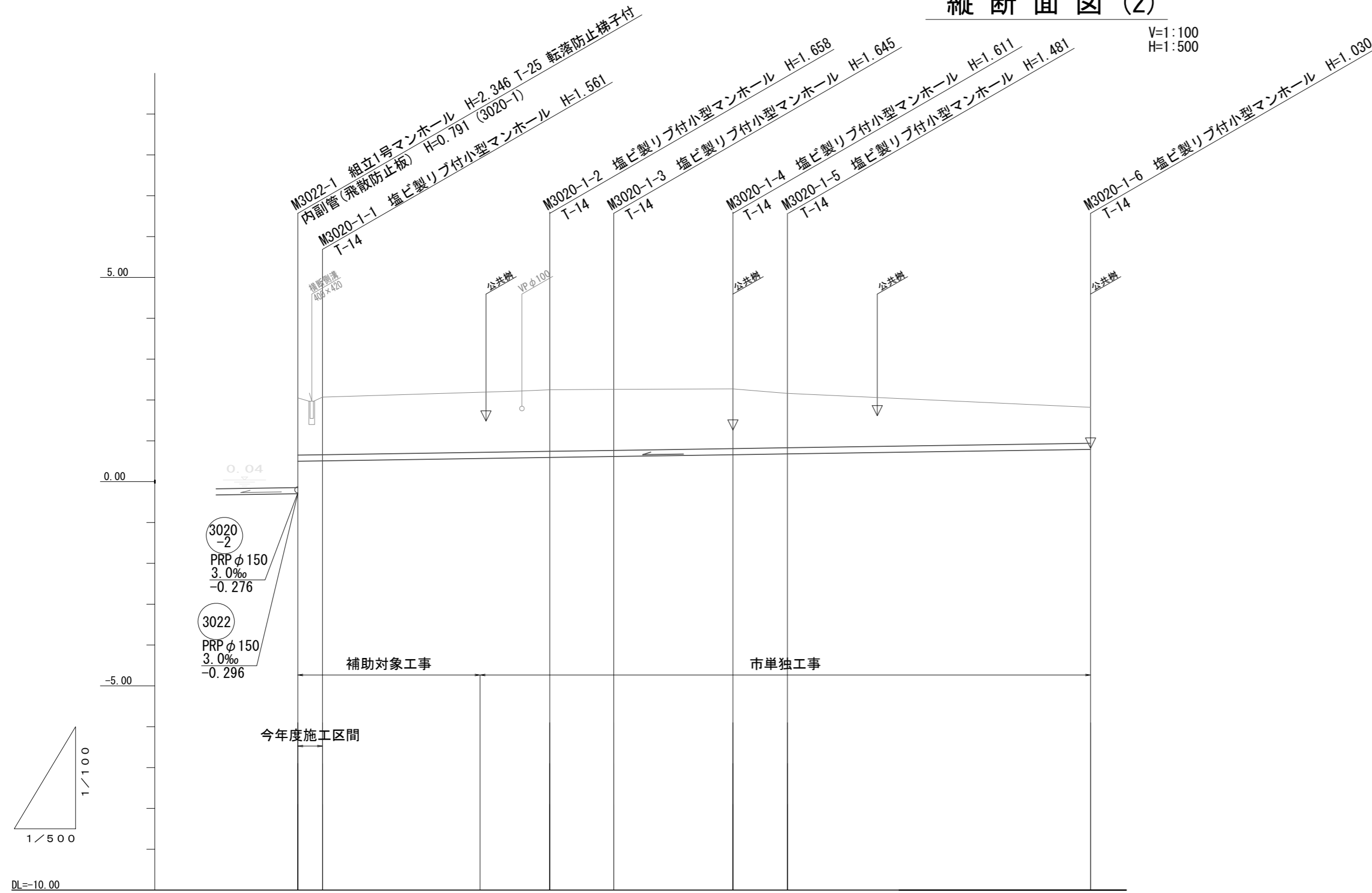
管 番 号		
3012-3	3012-4	3020-2
3022		

※ この図面はA2サイズを原寸とする。

工 事 名	令和5年度下工公補第11号 中別保第2処理分区公共下水道工事		
施工箇所名	津市河芸町上野地内		
図面の種類	縦断面図(1)		
縮 尺	図 示	図面番号	2 / 14
事業所名	津市上下水道事業局下水道工務課		

# 縦断面図 (2)

V=1:100  
H=1:500



管 番 号		
3020-1		

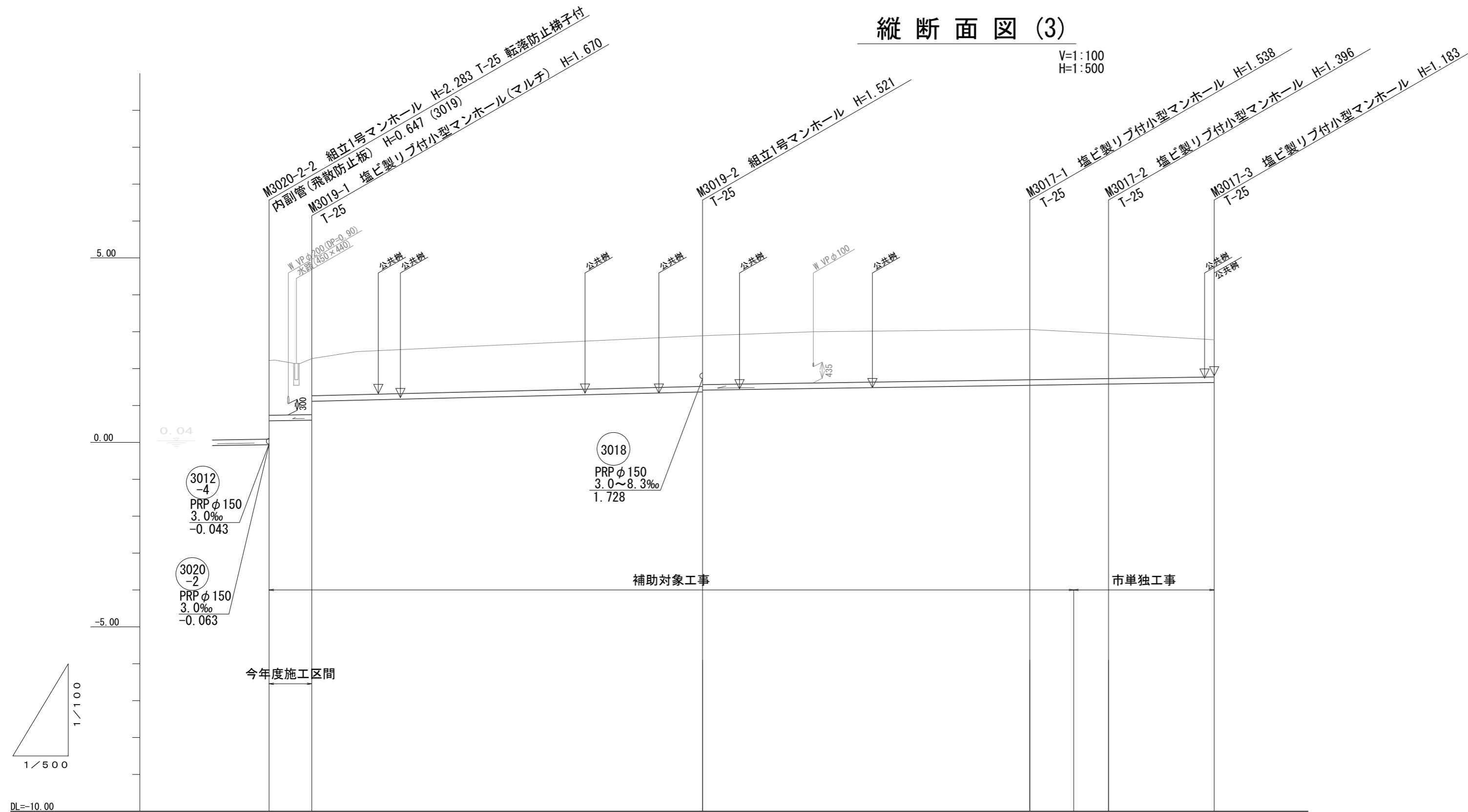
管 番 号	3020-1							
管 種 管 径	PRP φ 150							
勾 配	3.0%							
掘 削 深	1.56 (1.56)	(1.63)	1.66	1.65	1.61	(1.50)	1.48	1.03
土 被 り	1.40 (1.40)	(1.48)	1.51	1.49	1.46	(1.35)	1.33	0.88
管 底 高	0.495 (0.505)	(0.562)	0.592	0.615	0.659	(0.677)	0.679	0.790
地 盤 高	2.05 (2.06)	(2.19)	2.25	2.26	2.27	(2.17)	2.16	1.82
追 加 距 離	0.00 (3.30)	(22.30)	32.15	39.95	54.55	(60.40)	61.20	98.30
単 距 離	0.00 (3.30)	(17.80)	9.85	7.80	14.60	(5.85)	0.80	37.10
測 点	M3022-1 (+3.30) M3020-1-1	(+17.80)	M3020-1-2	M3020-1-3	M3020-1-4	(+5.85) M3020-1-5	M3020-1-6	

※ この図面はA2サイズを原寸とする。

工 事 名	令和5年度下工公補第11号 中別保第2処理分区公共下水道工事		
施工箇所名	津市河芸町上野地内		
図面の種類	縦断面図(2)		
縮 尺	図 示	図面番号	3/14
事業所名	津市上下水道事業局下水道工務課		

# 縦断面図 (3)

V=1:100  
H=1:500



DL=-10.00

管番号	3019		3017	
管種管径	PRP φ 150		PRP φ 150	
勾配	3.0‰	4.8‰	3.0‰	
掘削深	1.64	1.67 1.16	1.52 1.50	1.54 (1.46)
土被り	1.48	1.52 1.00	1.37 1.35	1.39 (1.31)
管底高	0.584	0.600 1.113	1.369 1.389	1.522 (1.540)
地盤高	2.22	2.27	2.89	3.06 (3.00)
追加距離	0.00	5.30	58.70	103.05 (109.00)
単距離	0.00	5.30	53.40	44.35 (5.95)
測点	M3020-2-2	M3019-1	M3019-2	M3017-1 (+5.95) M3017-2

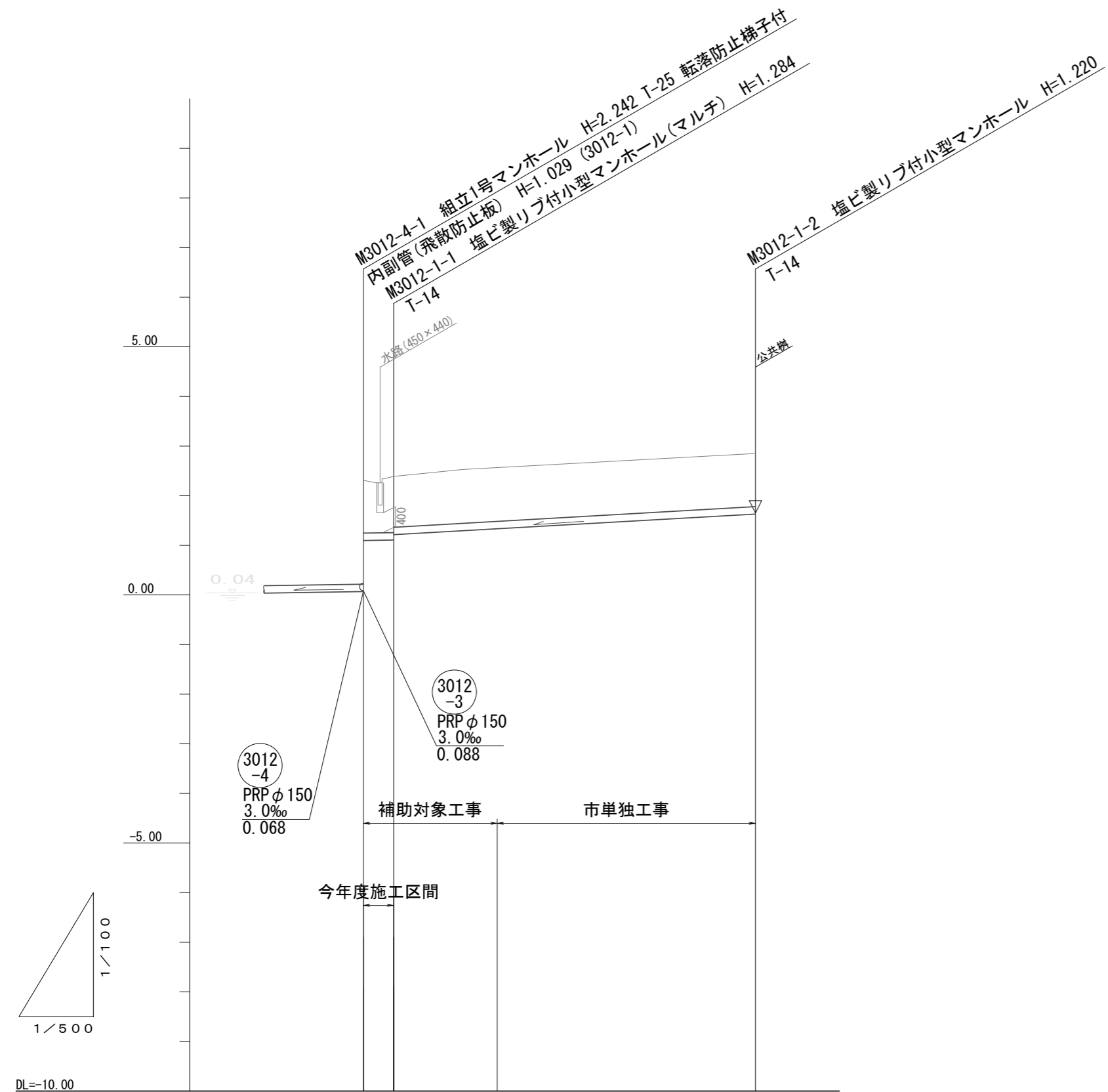
管番号		
3017	3019	

※ この図面はA2サイズを原寸とする。

工事名	令和5年度下工公補第11号 中別保第2処理分区公共下水道工事		
施工箇所名	津市河芸町上野地内		
図面の種類	縦断面図(3)		
縮尺	図示	図面番号	4/14
事業所名	津市上下水道事業局下水道工務課		

# 縦断面図(4)

V=1:100  
H=1:500



管 番 号		
3012-1		

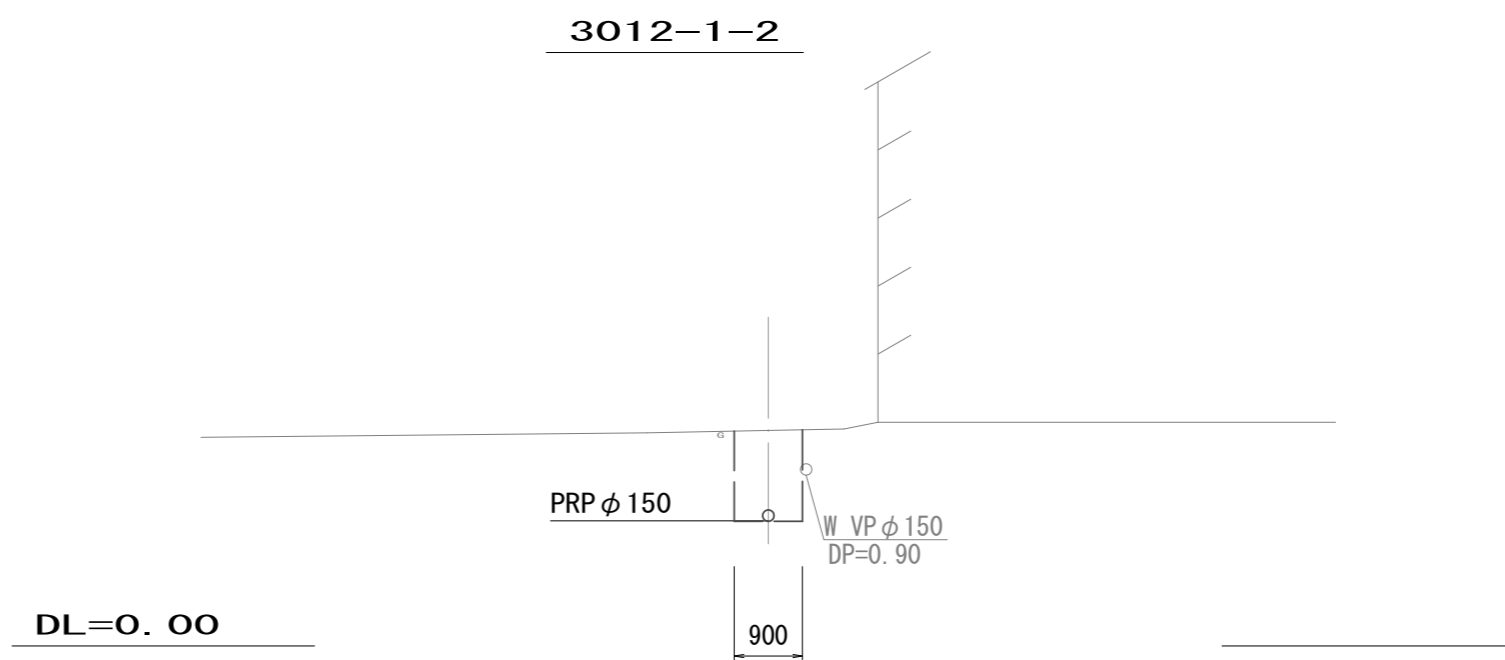
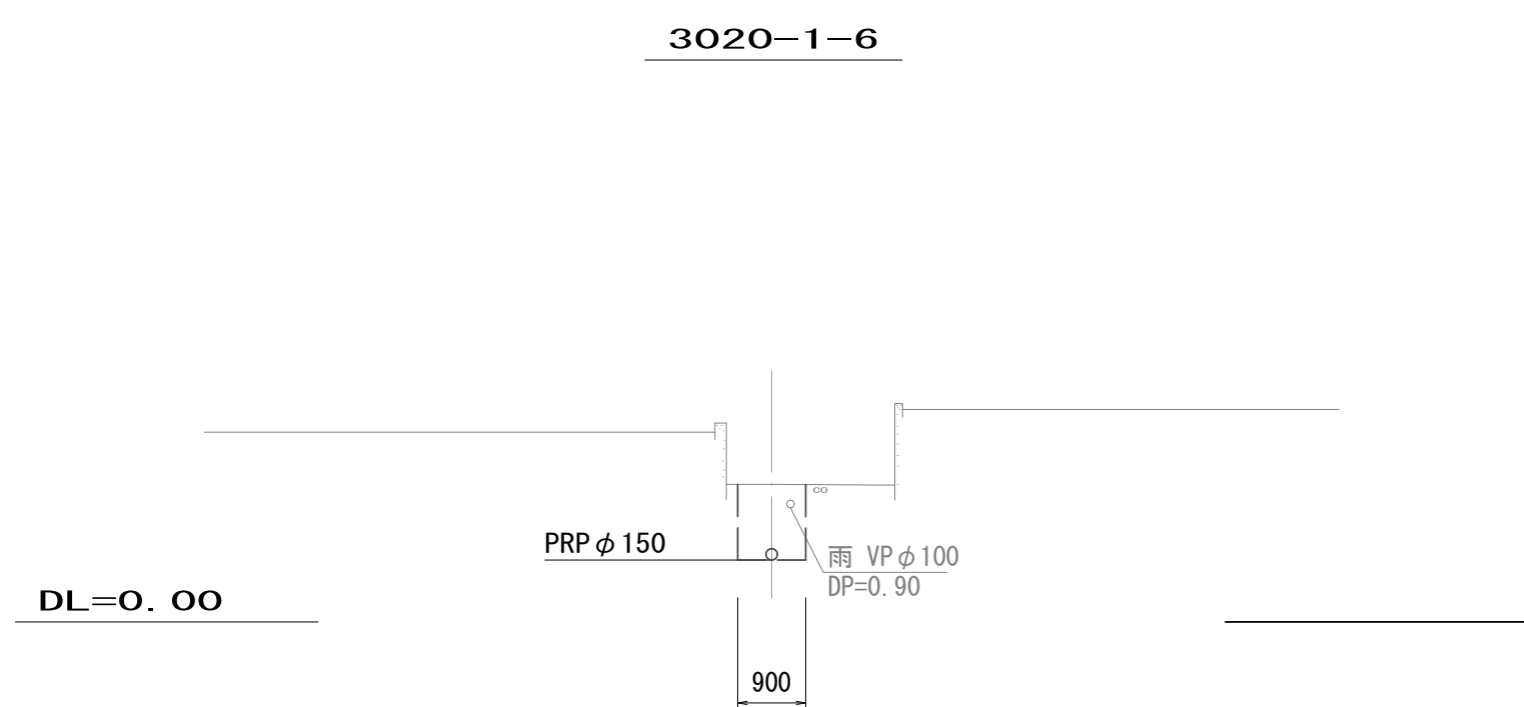
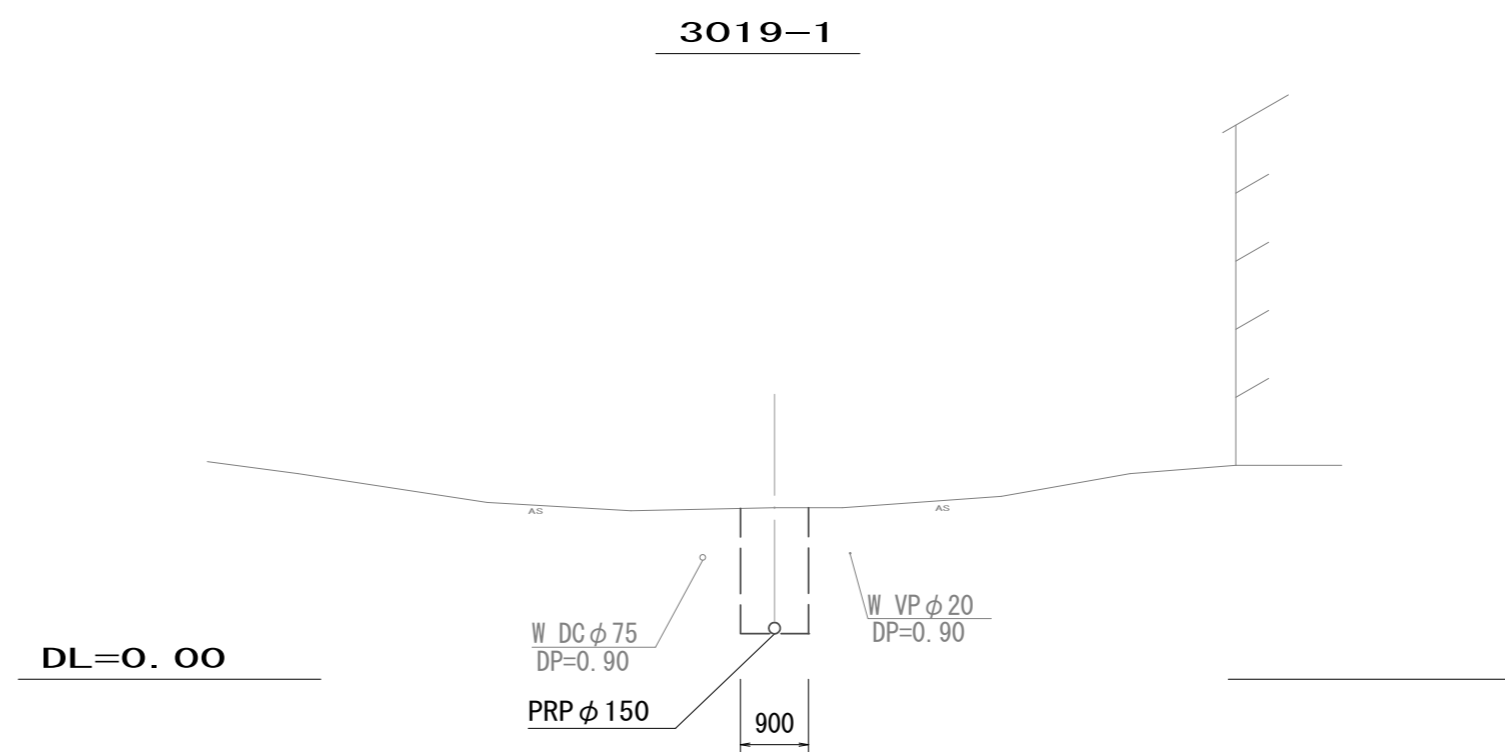
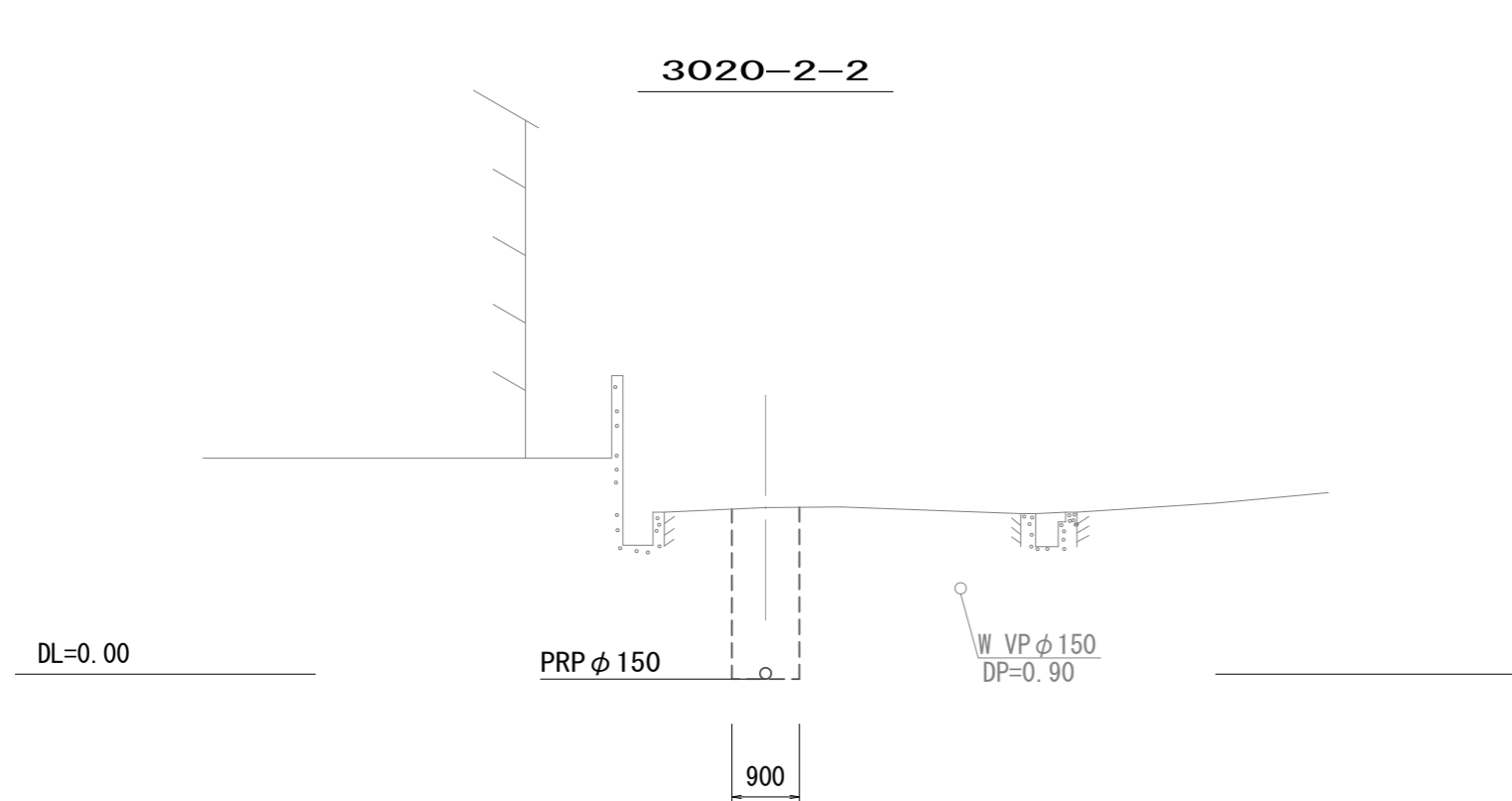
管 番 号	3012-1		
管 種 管 径	PRPφ150		
勾 配	3.0‰	11.4‰	
掘 削 深	1.22 (1.25) 1.29 1.18	(1.20)	1.22
土 被 り	1.06 (1.10) 1.13 1.02	(1.04)	1.07
管 底 高	1.097 (1.103) 1.106 1.214	(1.368)	1.630
地 盤 高	2.31 (2.36) 2.39	(2.56)	2.85
追 加 距 離	0.00 (1.90) 3.05	(16.55)	39.50
単 距 離	0.00 (1.90) 1.15	(13.50)	22.95
測 点	M3012-4-1 (+1.90) M3012-1-1	(+13.50)	M3012-1-2

※ この図面はA2サイズを原寸とする。

工 事 名	令和5年度下工公補第11号 中別保第2処理分区公共下水道工事		
施工箇所名	津市河芸町上野地内		
図面の種類	縦断面図(4)		
縮 尺	図 示	図面番号	5/14
事業所名	津市上下水道事業局下水道工務課		

# 標準横断面図

S=1:100

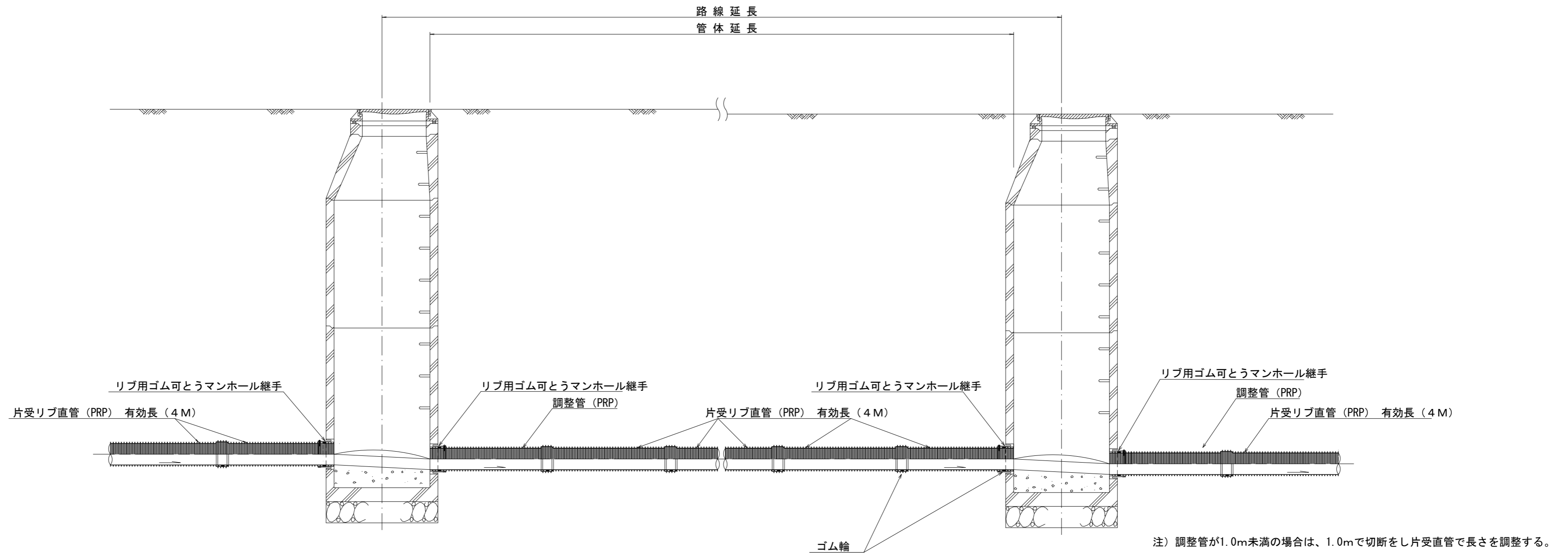


※ この図面はA2サイズを原寸とする。

工事名	令和5年度下工公補第11号 中別保第2処理分区公共下水道工事		
施工箇所名	津市河芸町上野地内		
図面の種類	標準横断面図		
縮尺	S=1:100	図面番号	6/14
事業所名	津市上下水道事業局下水道工務課		

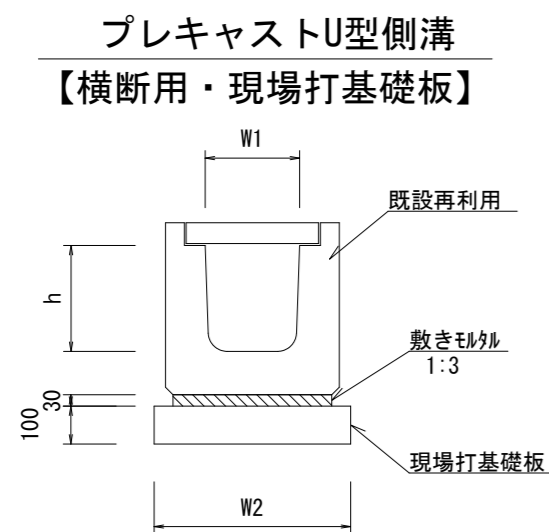
# 本管布設詳細図 S=1/30

参考



## プレキャストU型側溝工法図

S=1/20



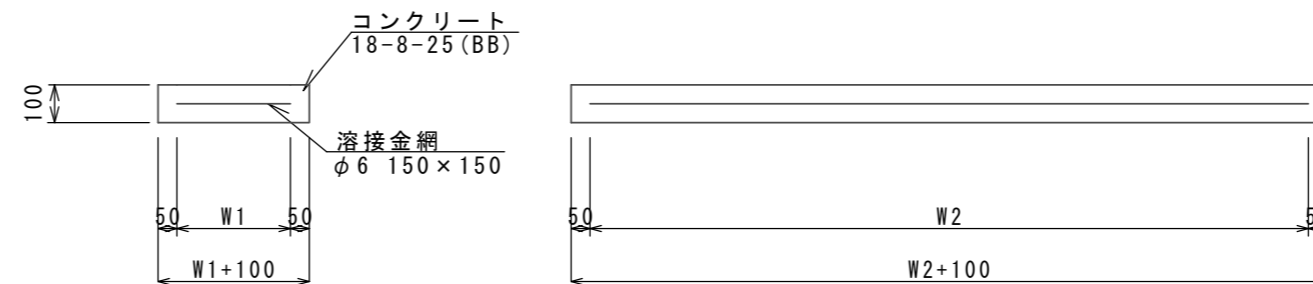
プレキャストU型側溝 1.0式(2.0m)当たり

名称	規格	単位	数量	備考
プレキャストU型側溝	横断面用	名称	G300A	既設再利用
		個	2.00	
敷モルタル	1:3	m <sup>3</sup>	0.03	
現場打基礎板		枚	1.00	
基面整正		m <sup>2</sup>	1.16	
h		mm	330	
W1		mm	300	
W2		mm	580	
参考重量		kg	351	製品1個当り重量

床掘り:0.55m<sup>2</sup>/m  
埋戻し:0.32m<sup>2</sup>/m  
舗装版破碎:0.8m/m  
下層路盤:0.8m/m  
仮復旧(舗装):0.8m/m  
※L=1.1m(本管重複分除く)

## 現場打基礎板工法図

S=1/20



現場打基礎板 10.0枚当り

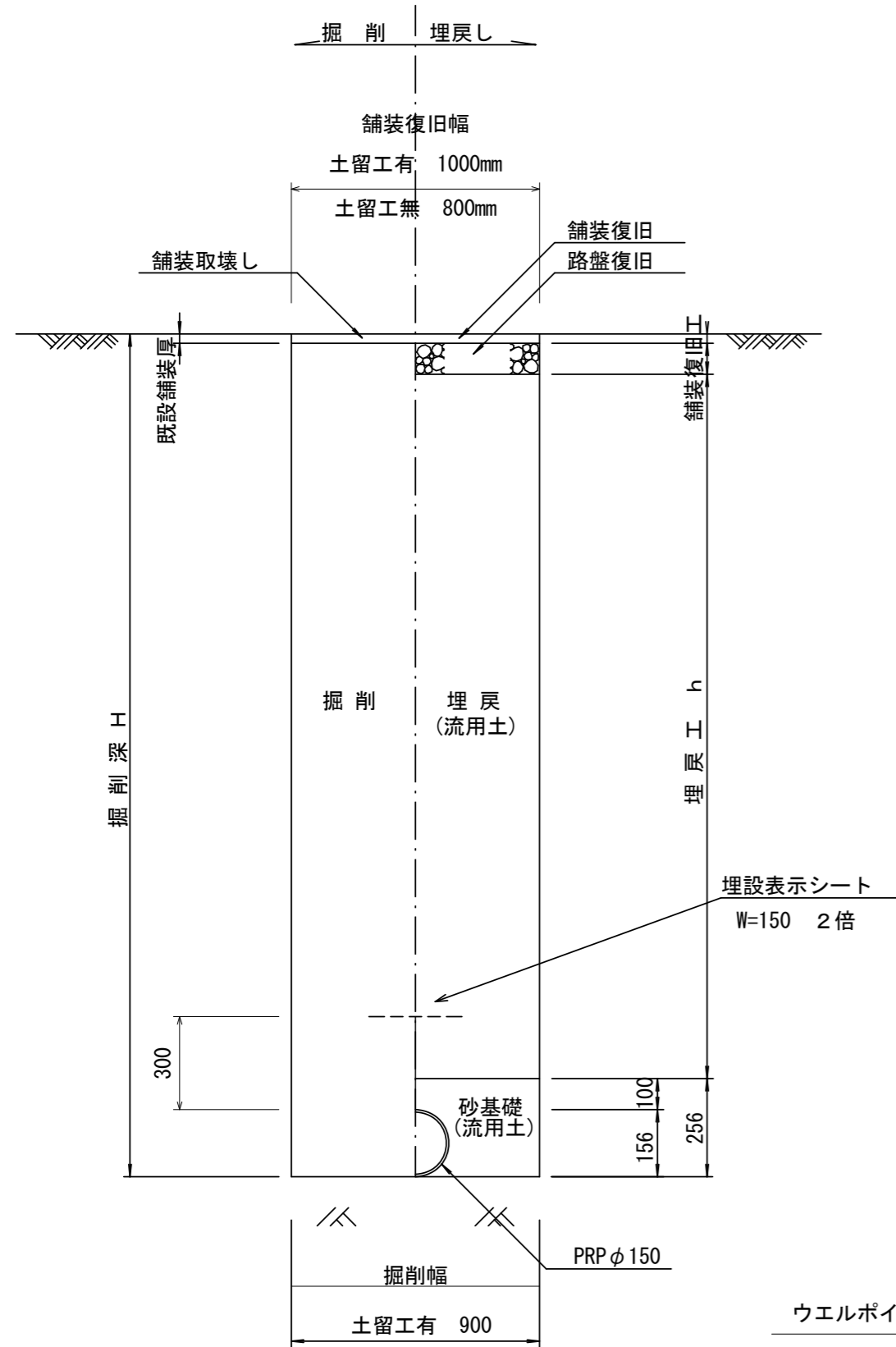
名称	規格	単位	数量	備考
現場打基礎板		枚	10.00	
コンクリート	18-8-25(BB)	m <sup>3</sup>	1.16	
同上型枠		m <sup>2</sup>	3.27	
路盤紙	クラフト紙	m <sup>2</sup>	11.60	
溶接金網	φ6 150×150	m <sup>2</sup>	9.12	
W1		mm	480	
W2		mm	1900	
参考重量		kg	273	1枚当り重量

※ この図面はA2サイズを原寸とする。

工事名	令和5年度下工公補第11号 中別保第2処理分区公共下水道工事		
施工箇所名	津市河芸町上野地内		
図面の種類	本管布設詳細図(参考) プレキャストU型側溝・現場打基礎板工法図		
縮尺	図示	図面番号	7/14
事業所名	津市上下水道事業局下水道工務課		

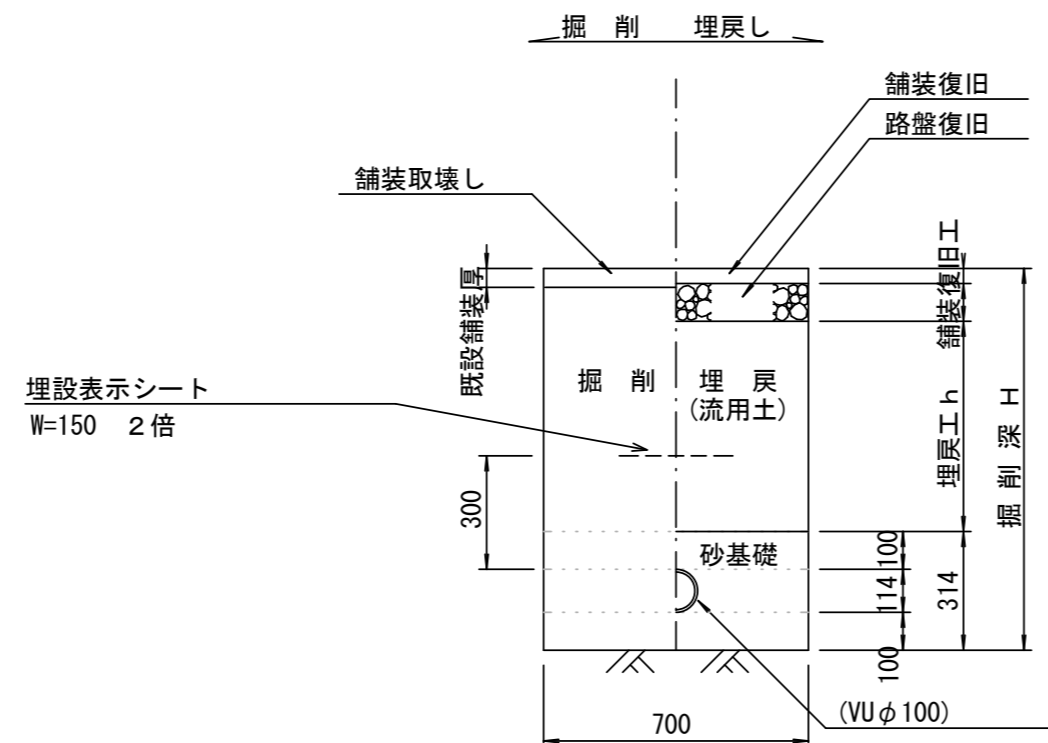
# 土工定規図 S=1/20

(リブ本管) 参考



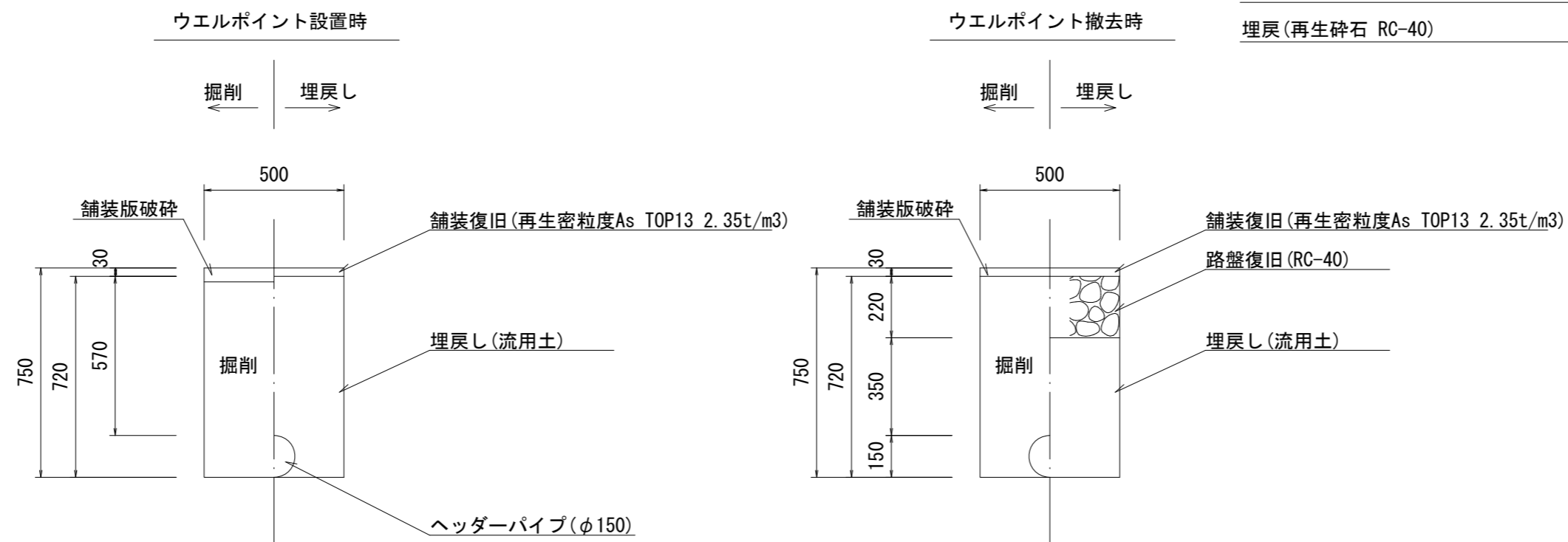
# 取付管土工定規図 S=1/20

参考



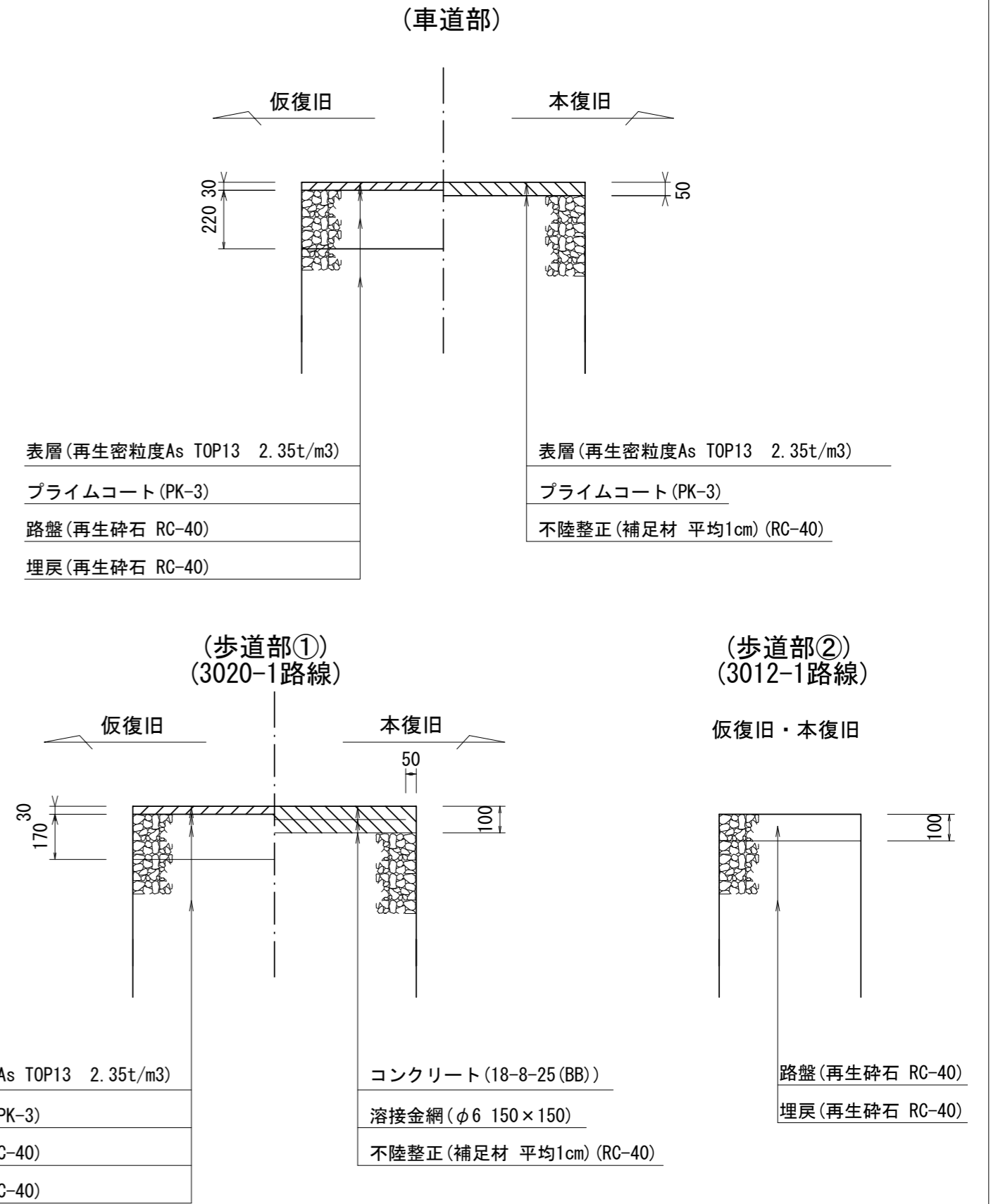
# ウエルポイント土工 S=1/20

参考



# 舗装復旧工

S=1/20



※ この図面はA2サイズを原寸とする。

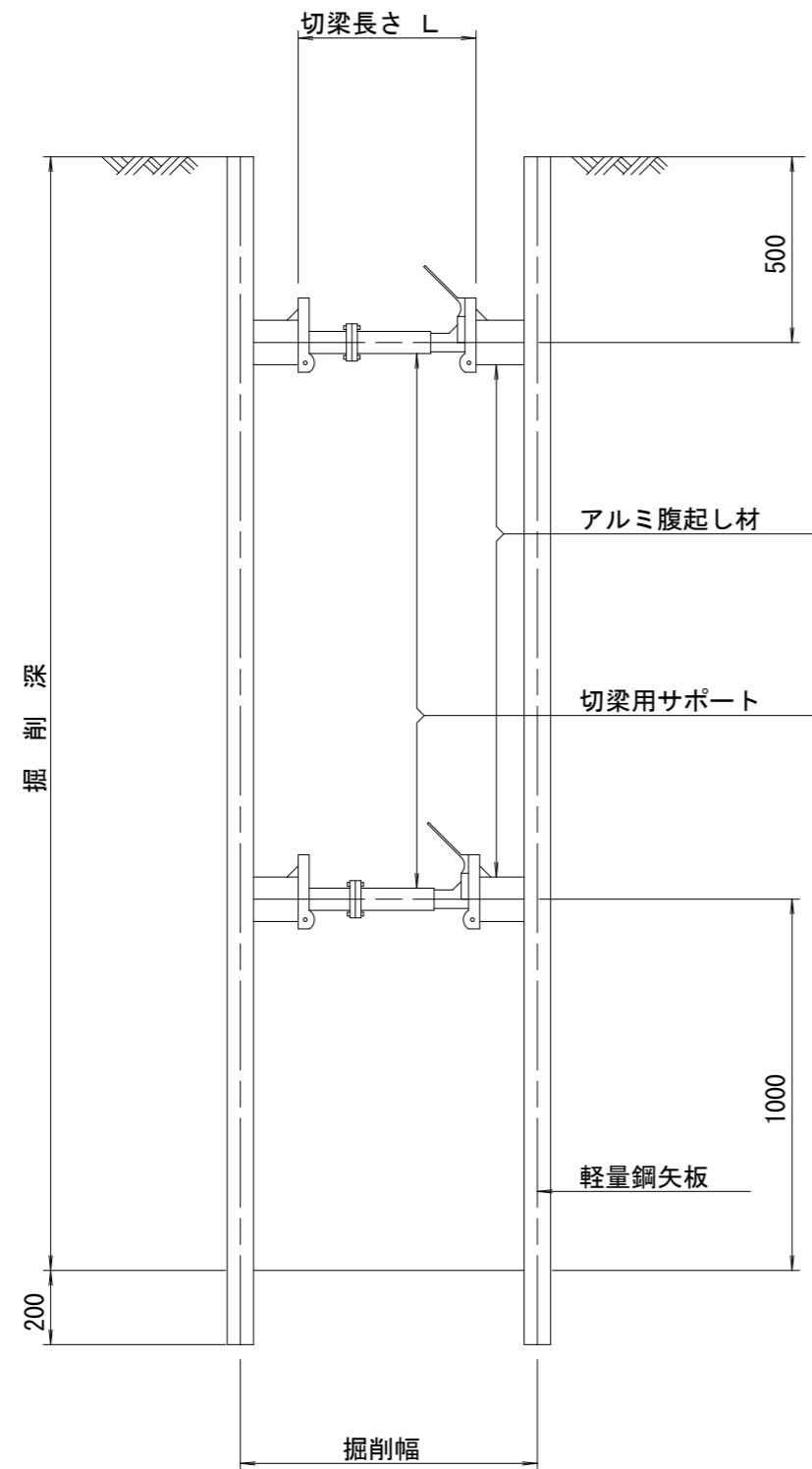
工事名	令和5年度下工公補第11号 中別保第2処理分区公共下水道工事		
施工箇所名	津市河芸町上野地内		
図面の種類	土工定規図(リブ本管)、ウエルポイント土工 取付管土工定規図、舗装復旧工		
縮尺	図示	図面番号	8/14
事業所名	津市上下水道事業局下水道工務課		



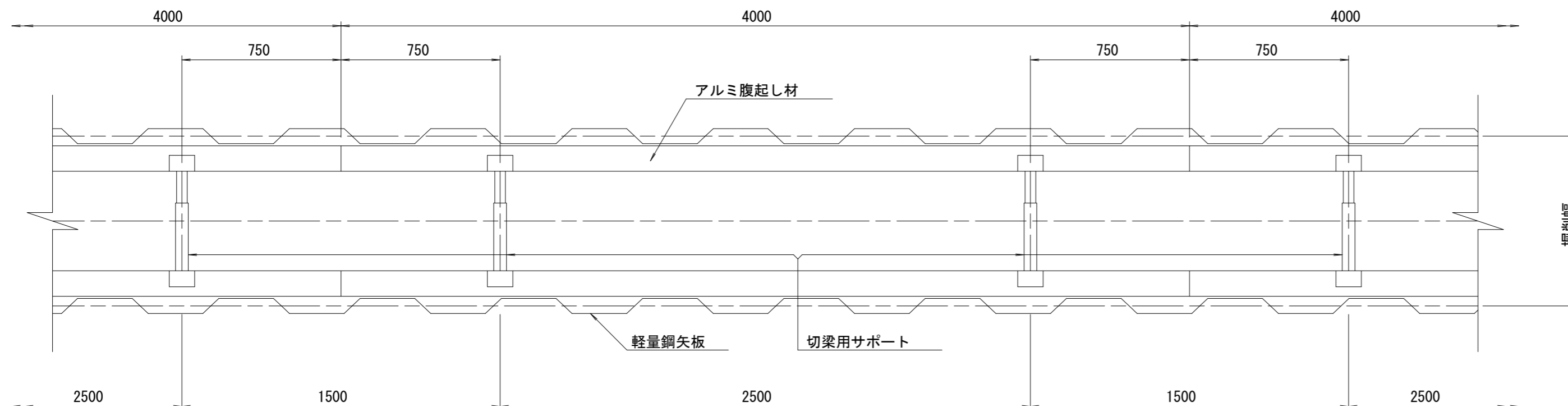
# 土留工標準図 (参考)

(軽量金属支保材使用の場合)

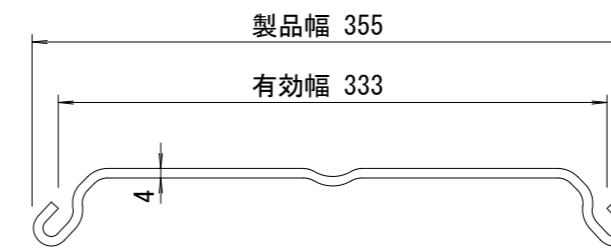
断面図 S=1/20



平面図 S=1/20



軽量鋼矢板標準図 S=1/5



支保工段数表

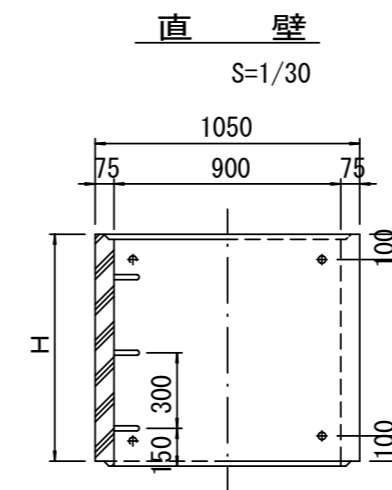
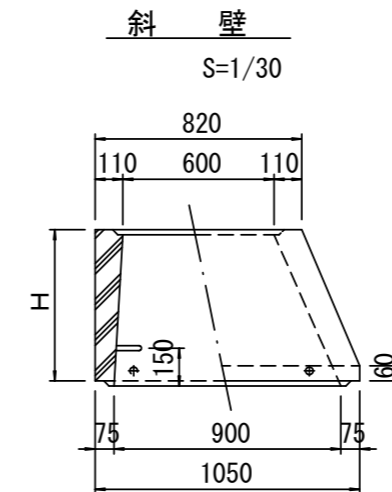
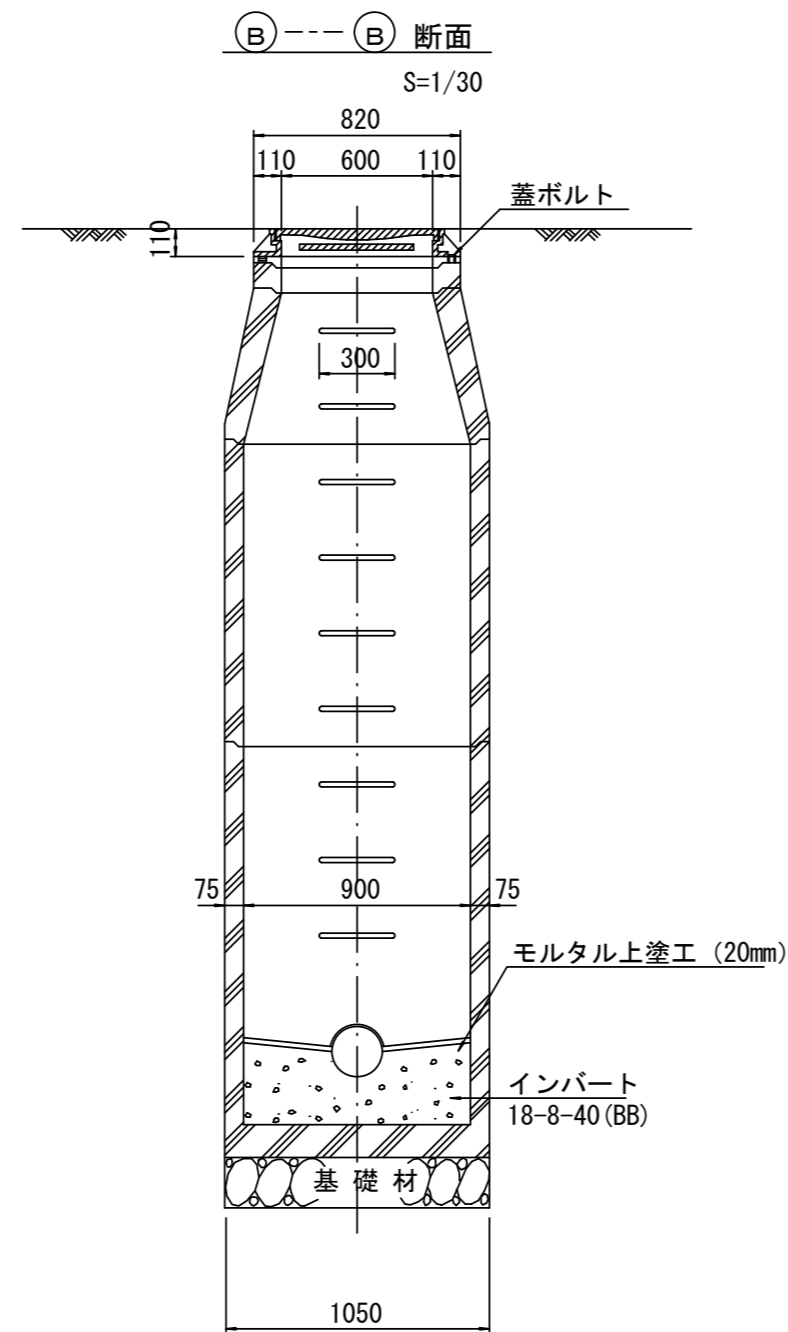
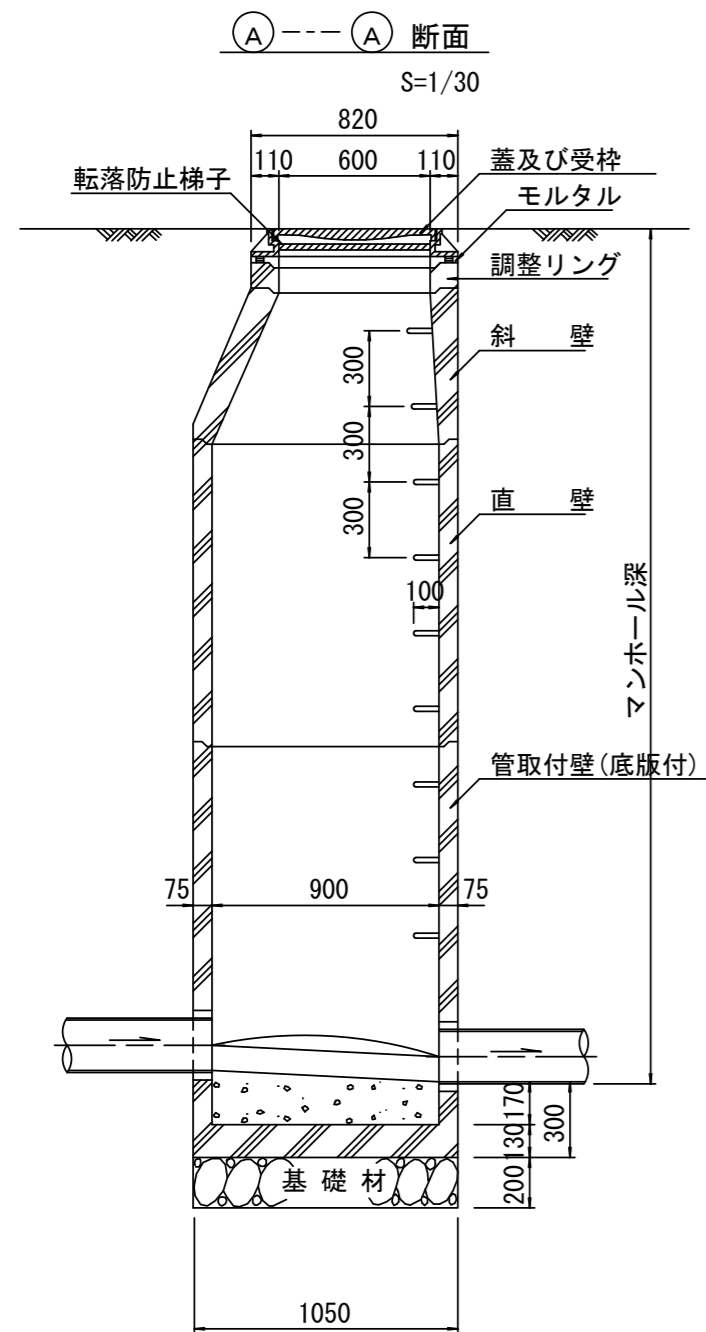
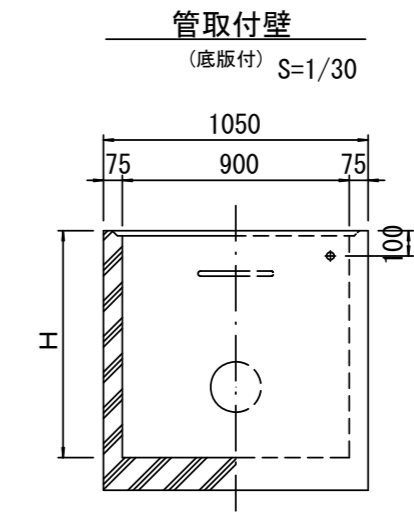
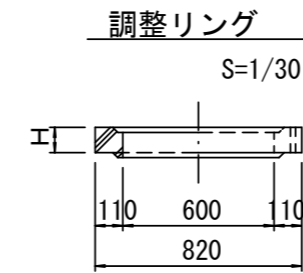
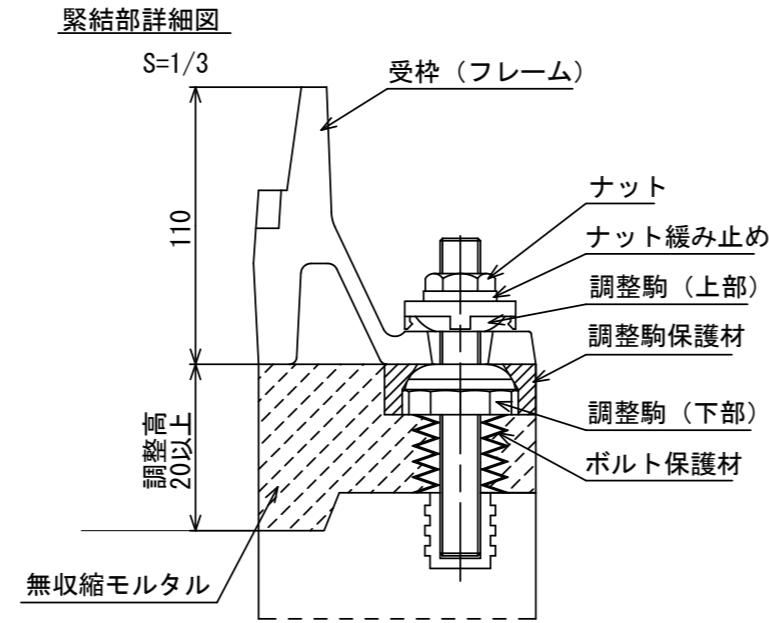
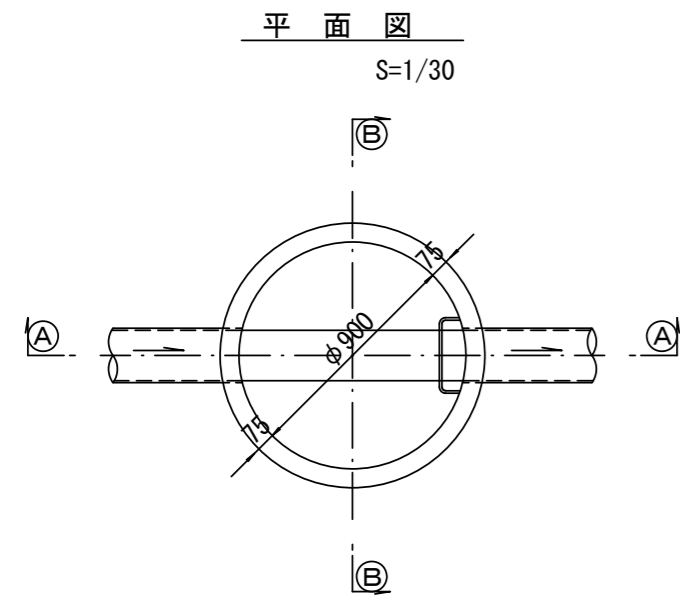
掘削深 (m)	矢板長 (m)	支保工段数 (段)
$0.9 < H \leq 1.3$	1.5	1
$1.3 < H \leq 1.8$	2.0	1
$1.8 < H \leq 2.0$	2.5	1
$2.0 < H \leq 2.3$	2.5	2
$2.3 < H \leq 2.8$	3.0	2
$2.8 < H \leq 3.3$	3.5	2
$3.3 < H \leq 3.5$	4.0	2
$3.5 < H \leq 3.8$	4.0	3

※ マンホール部掘削時には、掘削深に応じた軽量鋼矢板を使用すること。

※ この図面はA2サイズを原寸とする。 参考

工事名	令和5年度下工公補第11号 中別保第2処理分区公共下水道工事		
施工箇所名	津市河芸町上野地内		
図面の種類	土留工標準図 (軽量金属支保材使用の場合)		
縮尺	図示	図面番号	9/14
事業所名	津市上下水道事業局下水道工務課		

# 組立 1 号マンホール構造図



寸法表

種類	H (mm)					
	50	100	150	300	450	600
調整リング						
斜壁						
直壁						
管取付壁						

※鉄蓋の仕様については、津市認定マンホール蓋（市章入り）とする。

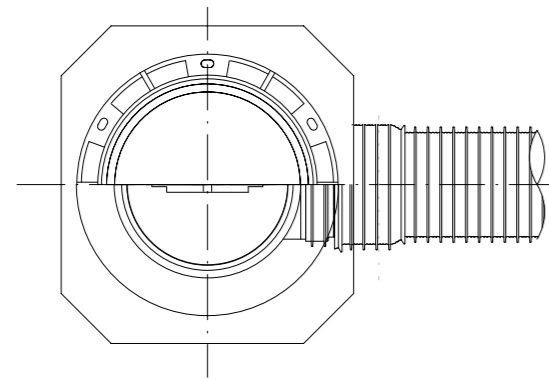
※ マンホール深2m以上の場合に、転落防止梯子を設置すること。

参考	
工事名	令和5年度下工公補第11号 中別保第2処理分区公共下水道工事
施工箇所名	津市河芸町上野地内
図面の種類	組立1号マンホール構造図
縮尺	図示 図面番号 10/14
事業所名	津市上下水道事業局下水道工務課

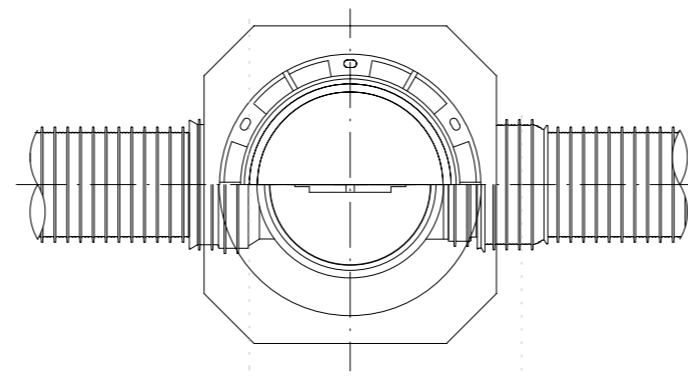
# リブ管用塩ビ製小口径マンホール構造図 1 / 2

S=1/15

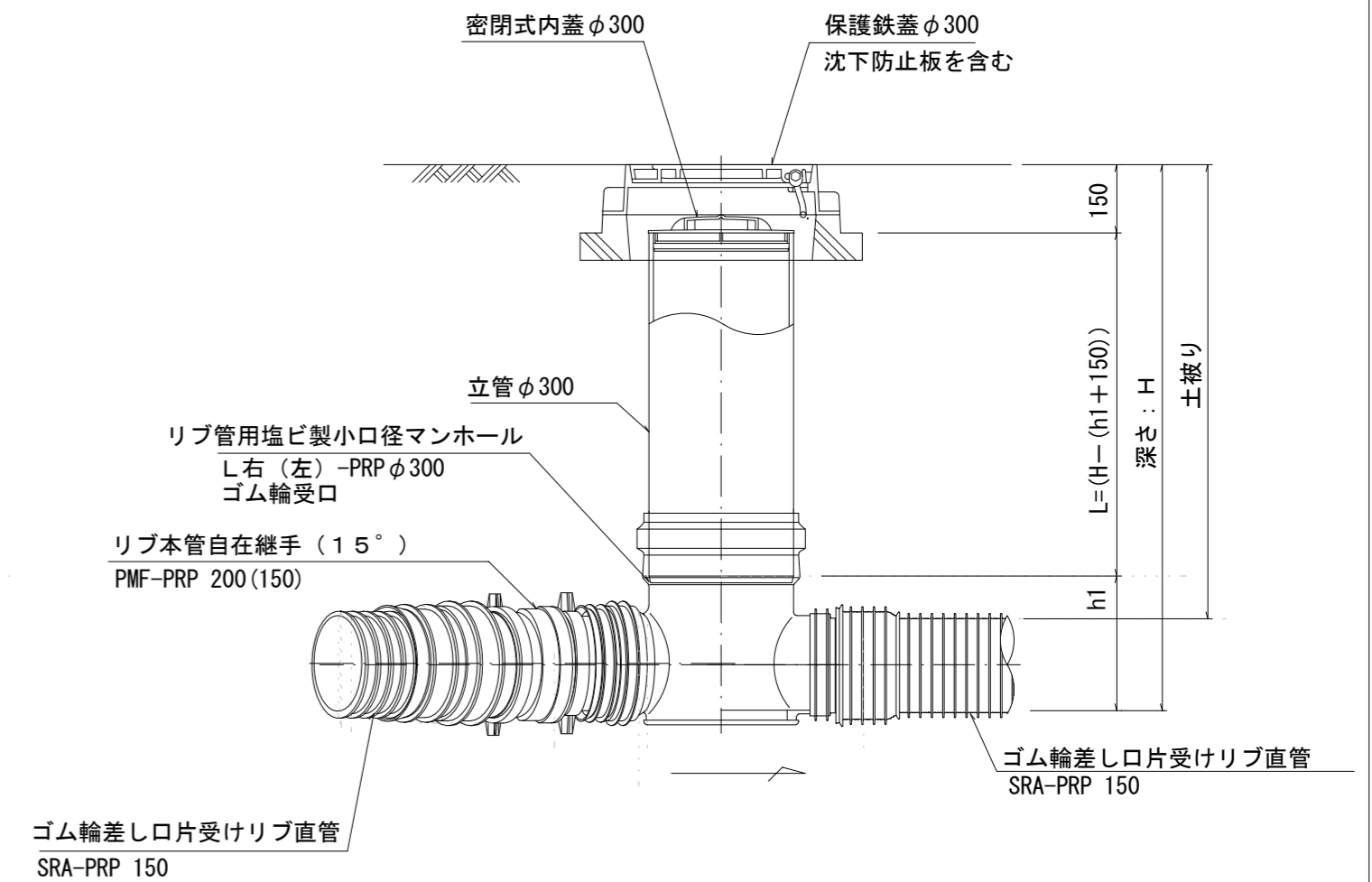
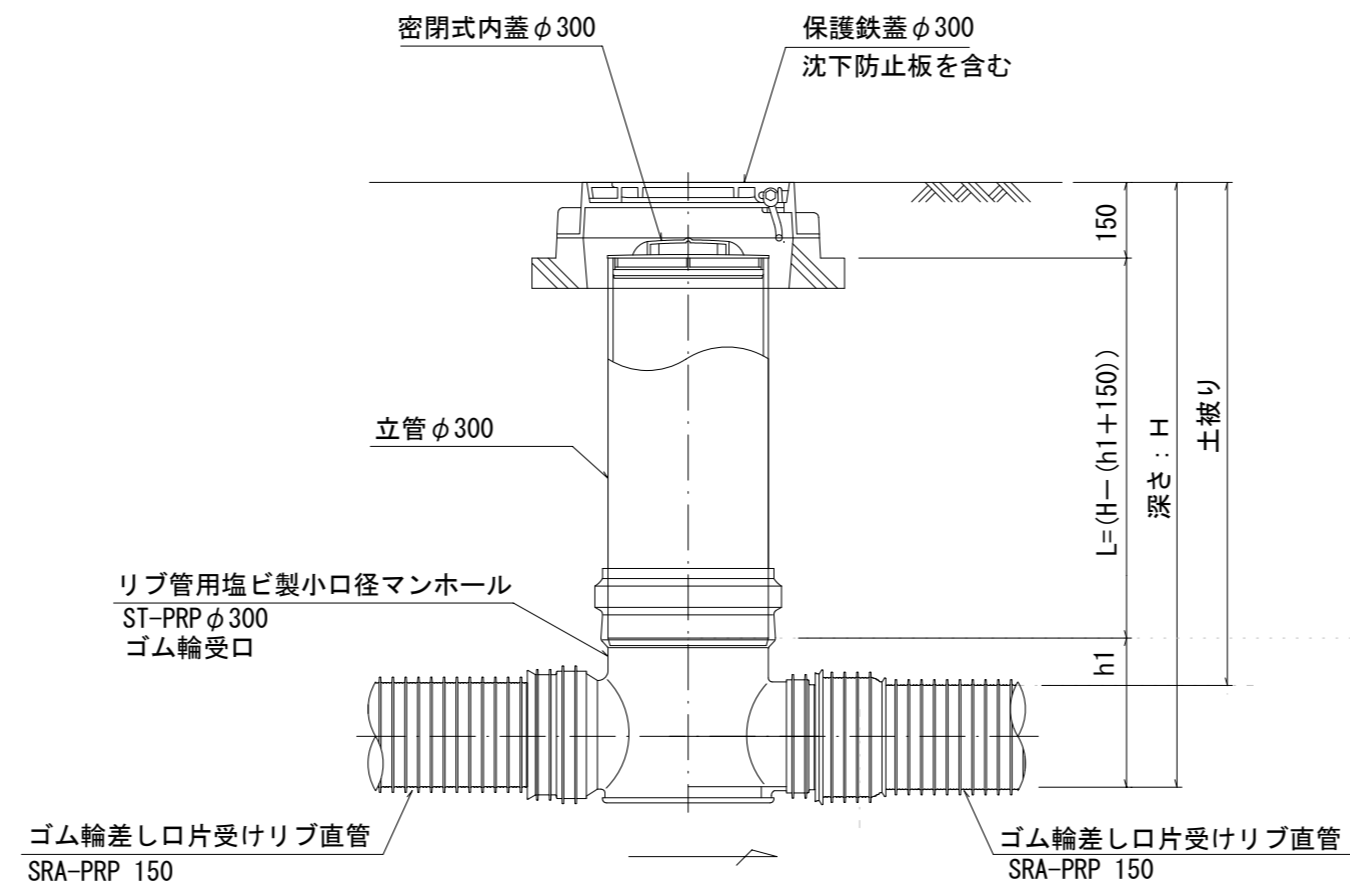
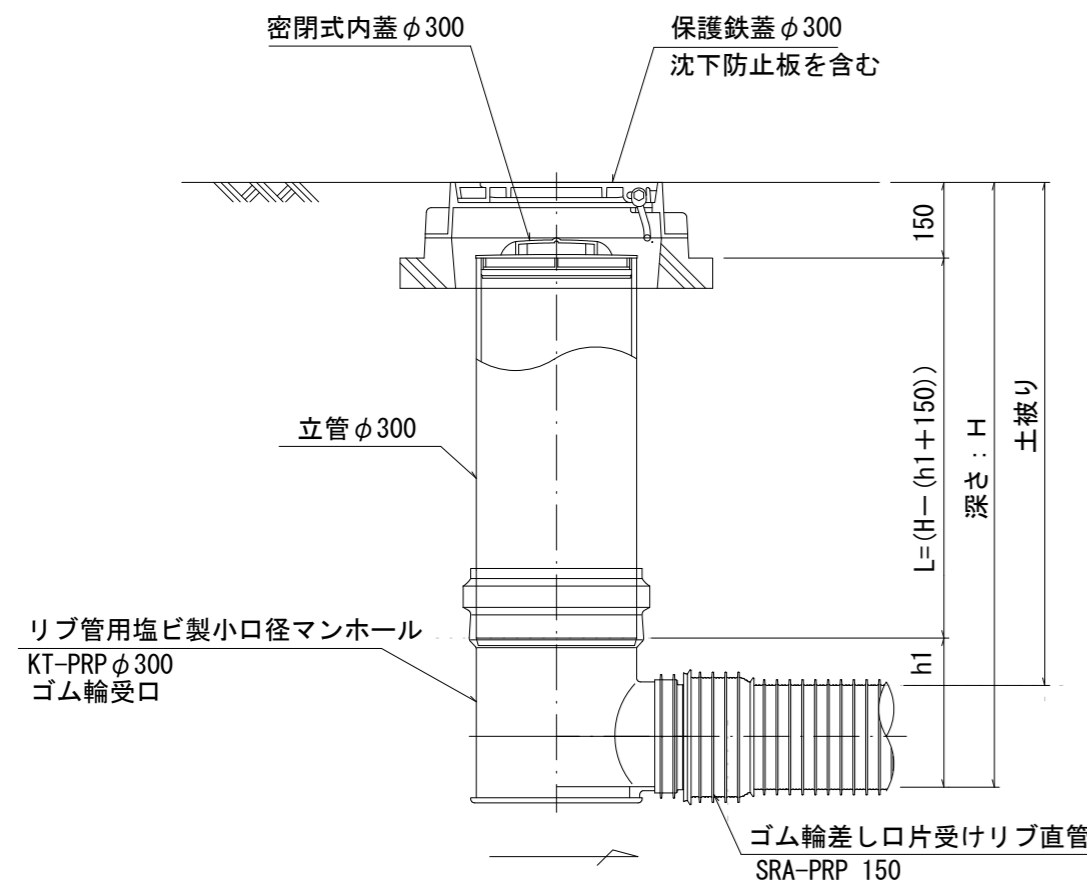
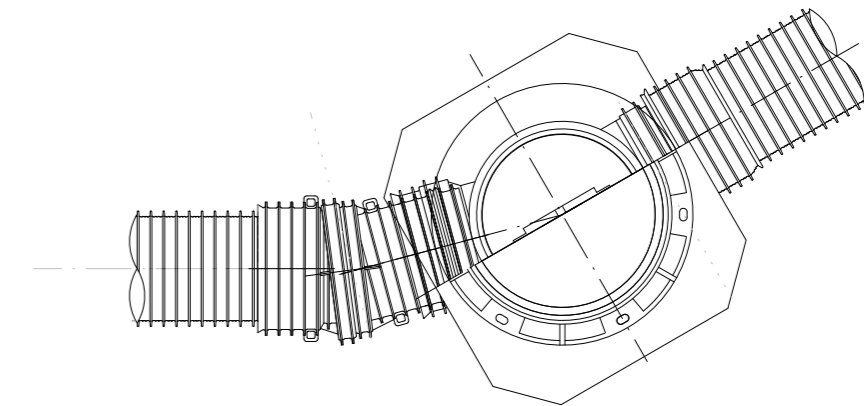
A 型



B 型



C 型



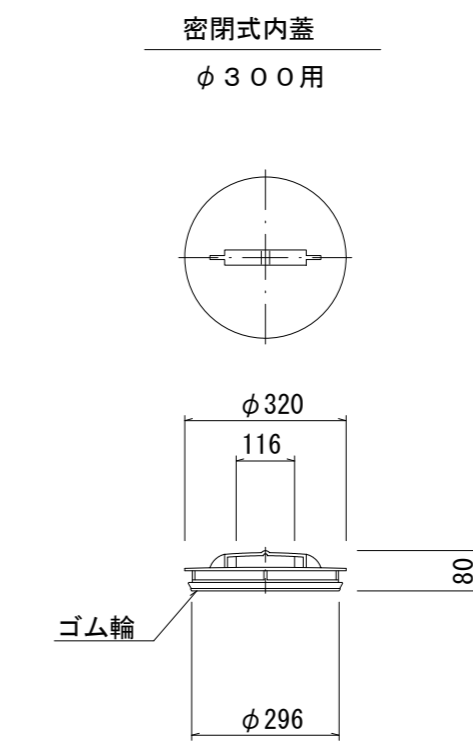
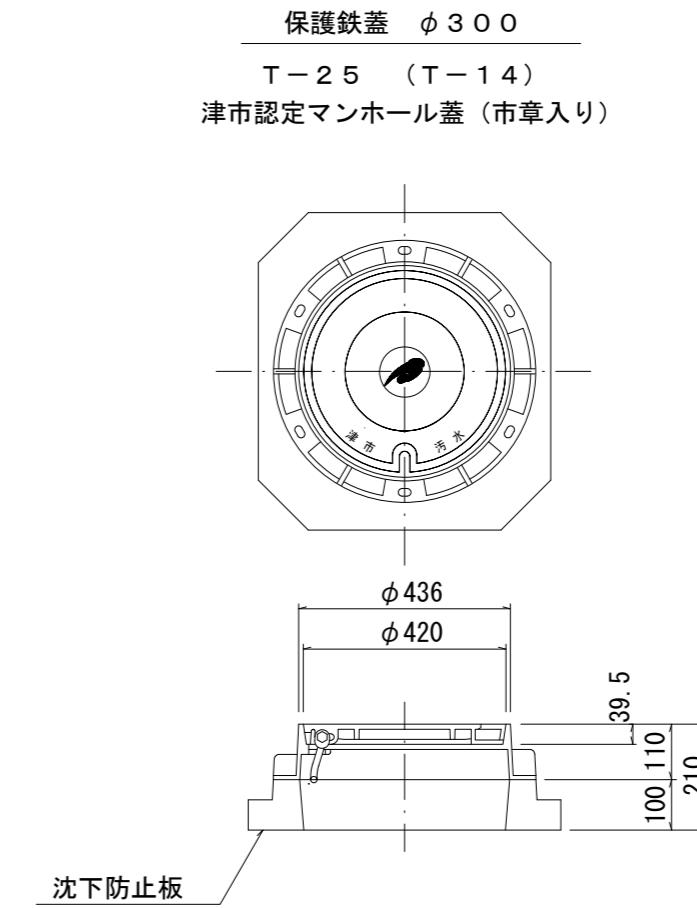
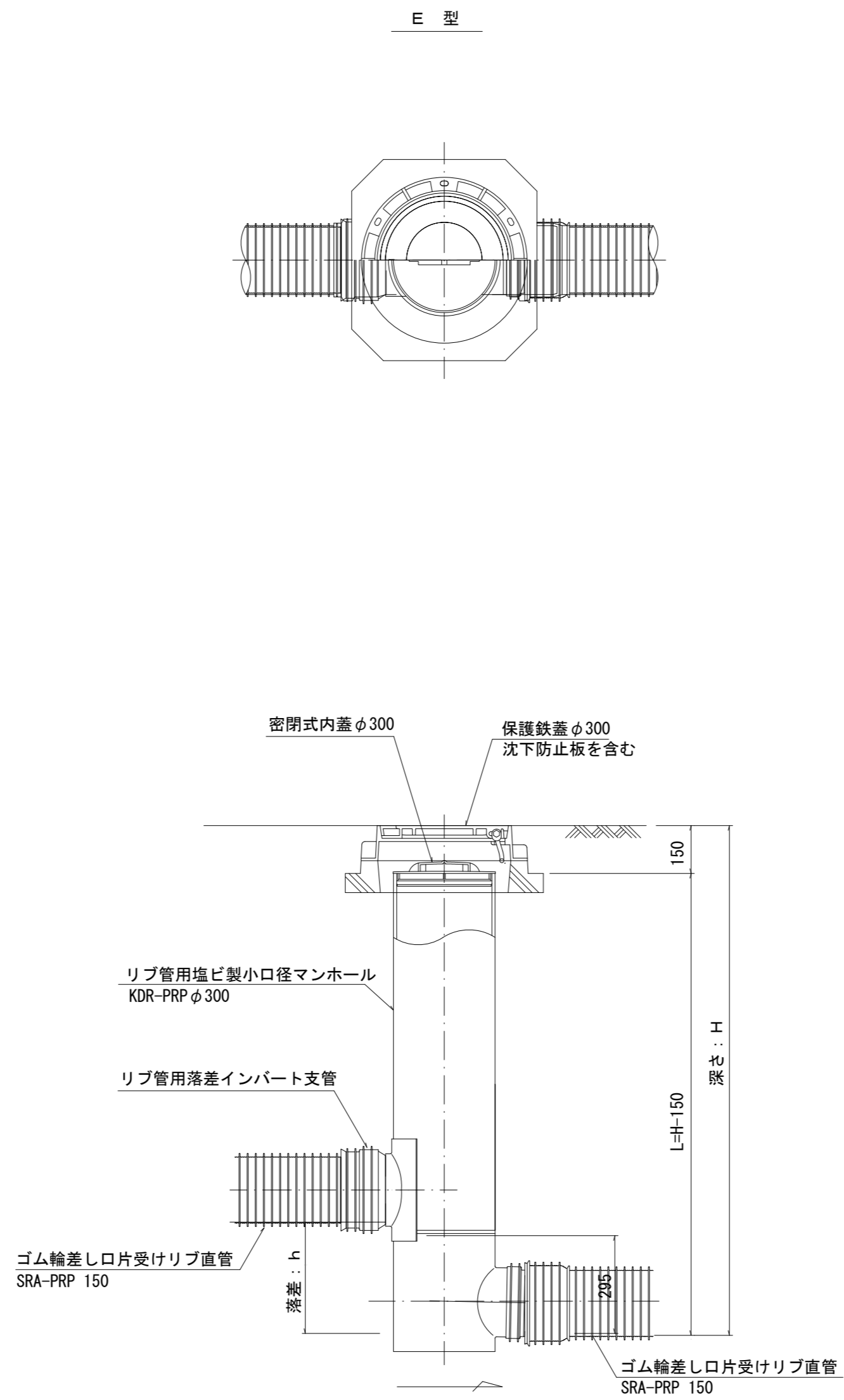
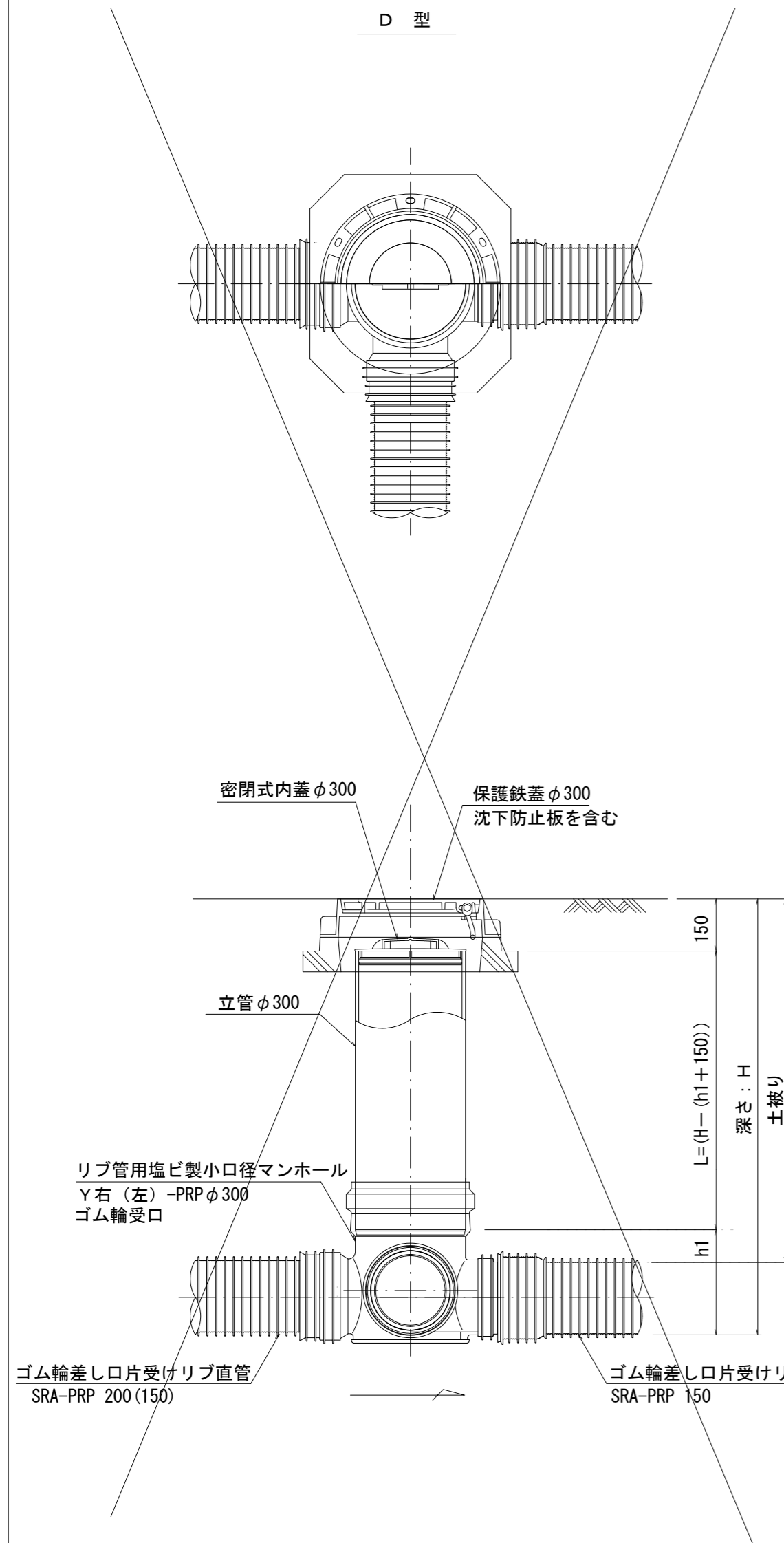
※塩ビマンホールは必要に応じた角度のインパートを使用すること。

※ この図面はA2サイズを原寸とする。 参考

工事名	令和5年度下工公補第11号 中別保第2処理分区公共下水道工事		
施工箇所名	津市河芸町上野地内		
図面の種類	リブ管用塩ビ製小口径マンホール構造図1/2		
縮尺	図示	図面番号	11/14
事業所名	津市上下水道事業局下水道工務課		

# リブ管用塩ビ製小口径マンホール構造図2/2

S=1/15



※塩ビマンホールは必要に応じた角度のインパートを使用すること。

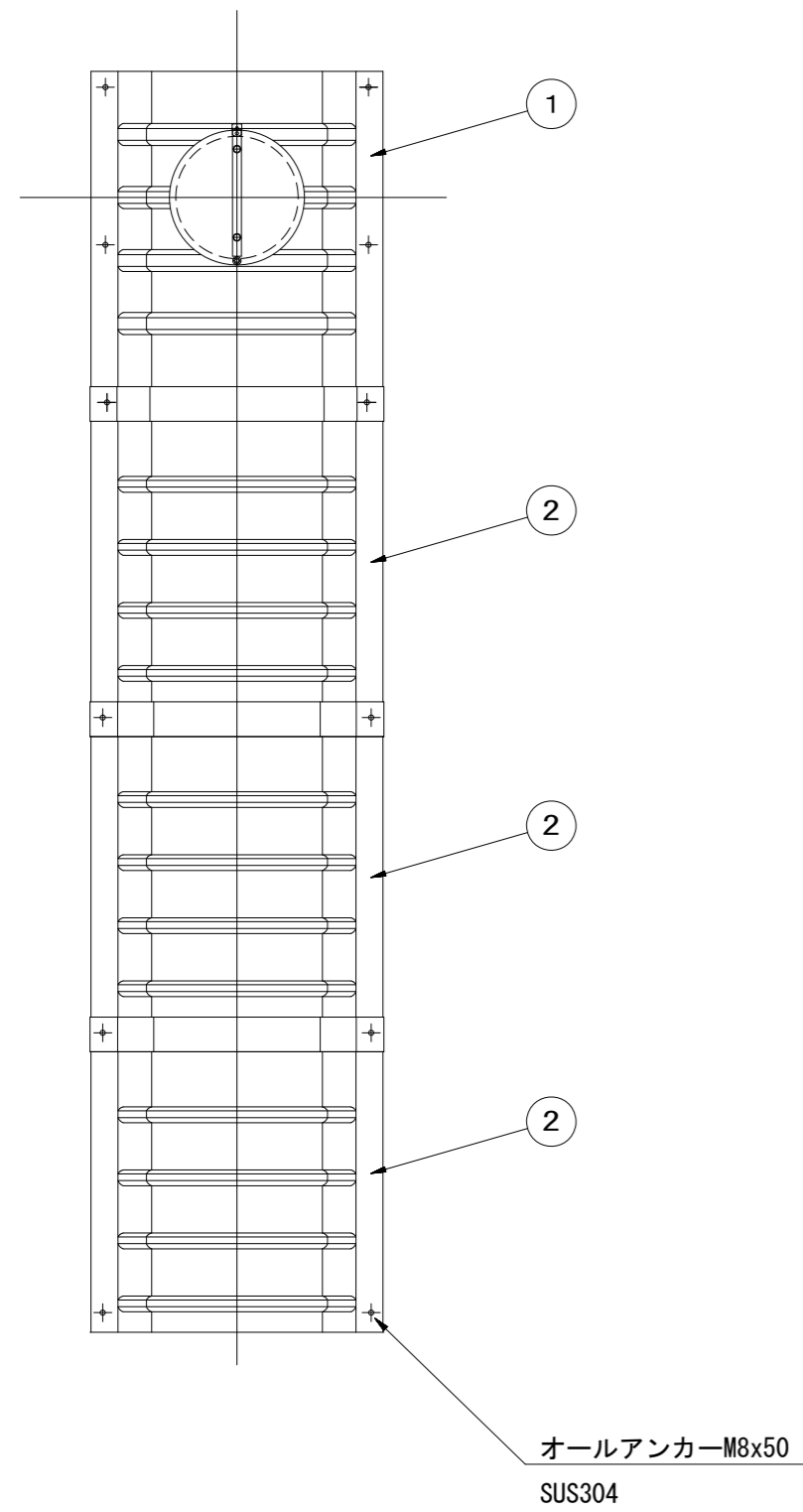
※ この図面はA2サイズを原寸とする。 参考

工事名	令和5年度下工公補第11号 中別保第2処理分区公共下水道工事		
施工箇所名	津市河芸町上野地内		
図面の種類	リブ管用塩ビ製小口径マンホール構造図2/2		
縮尺	図示	図面番号	12/14
事業所名	津市上下水道事業局下水道工務課		

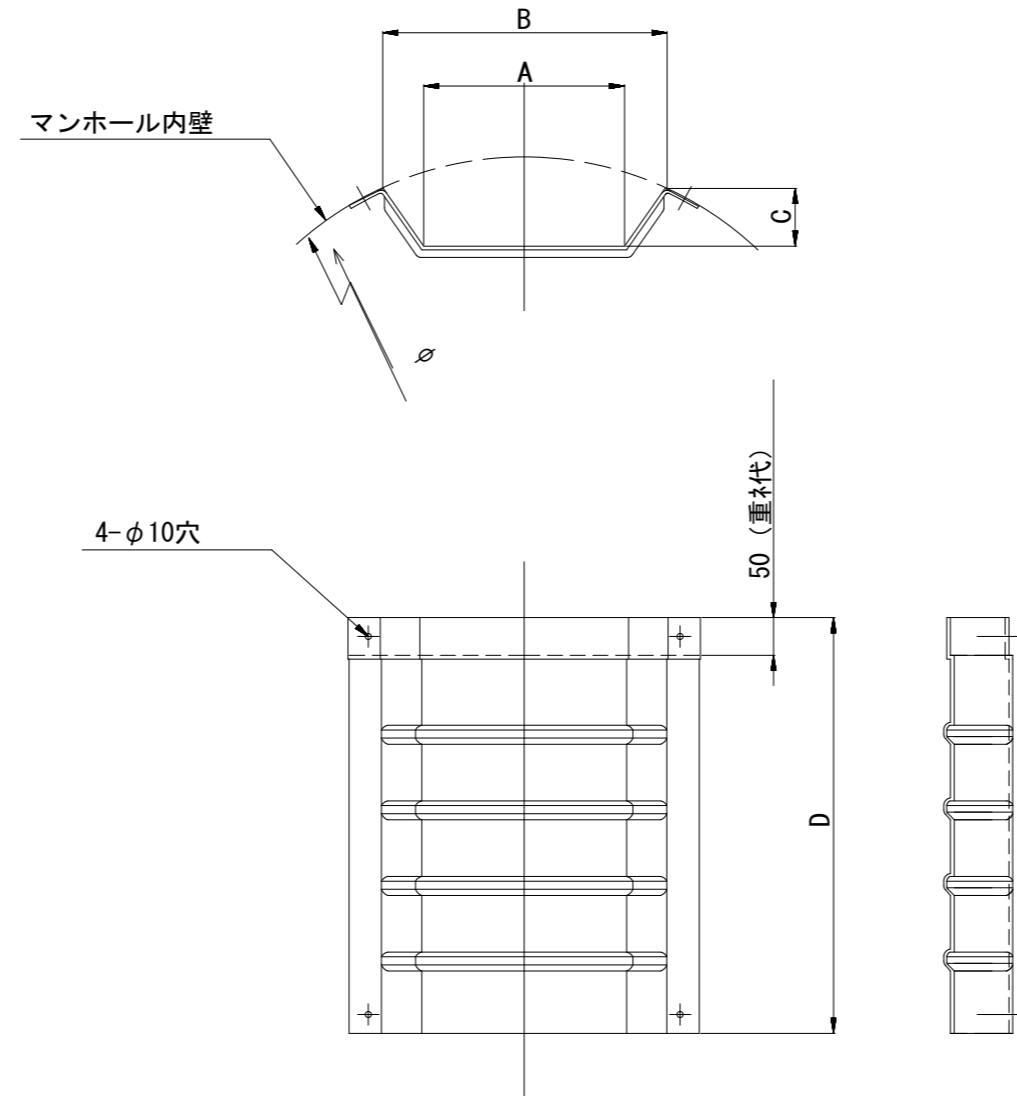
# 副管工詳細図

(内副管 飛散防止板)

## 据付例

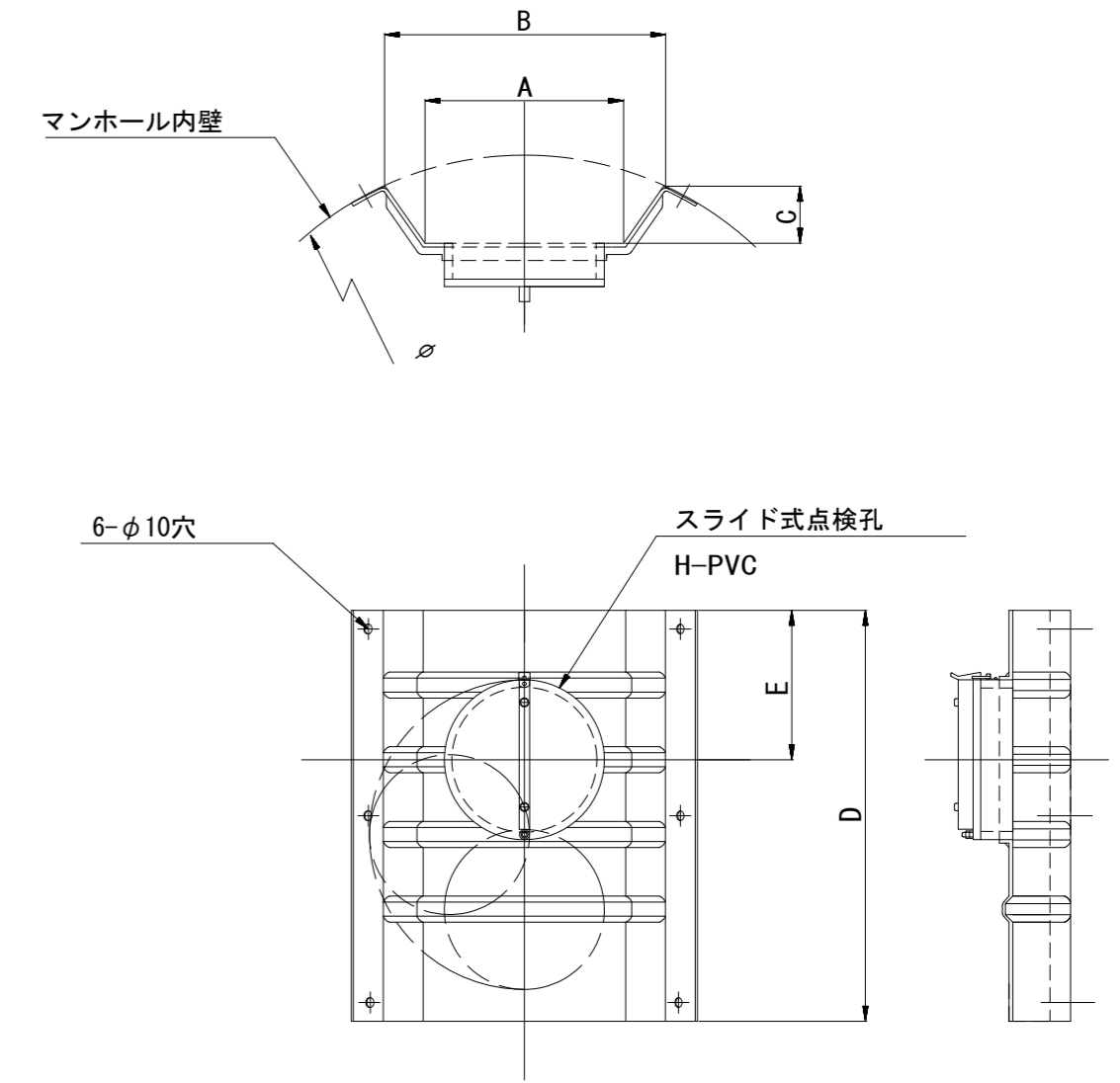


## 飛散防止板 TB



## 飛散防止板 TA

(点検孔付)



単位mm

品番	A	B	C	D	E
TA/B-100	150	210	43	550	200
TA/B-150/200	265	375	77	550	200

※ この図面はA2サイズを原寸とする。 参考

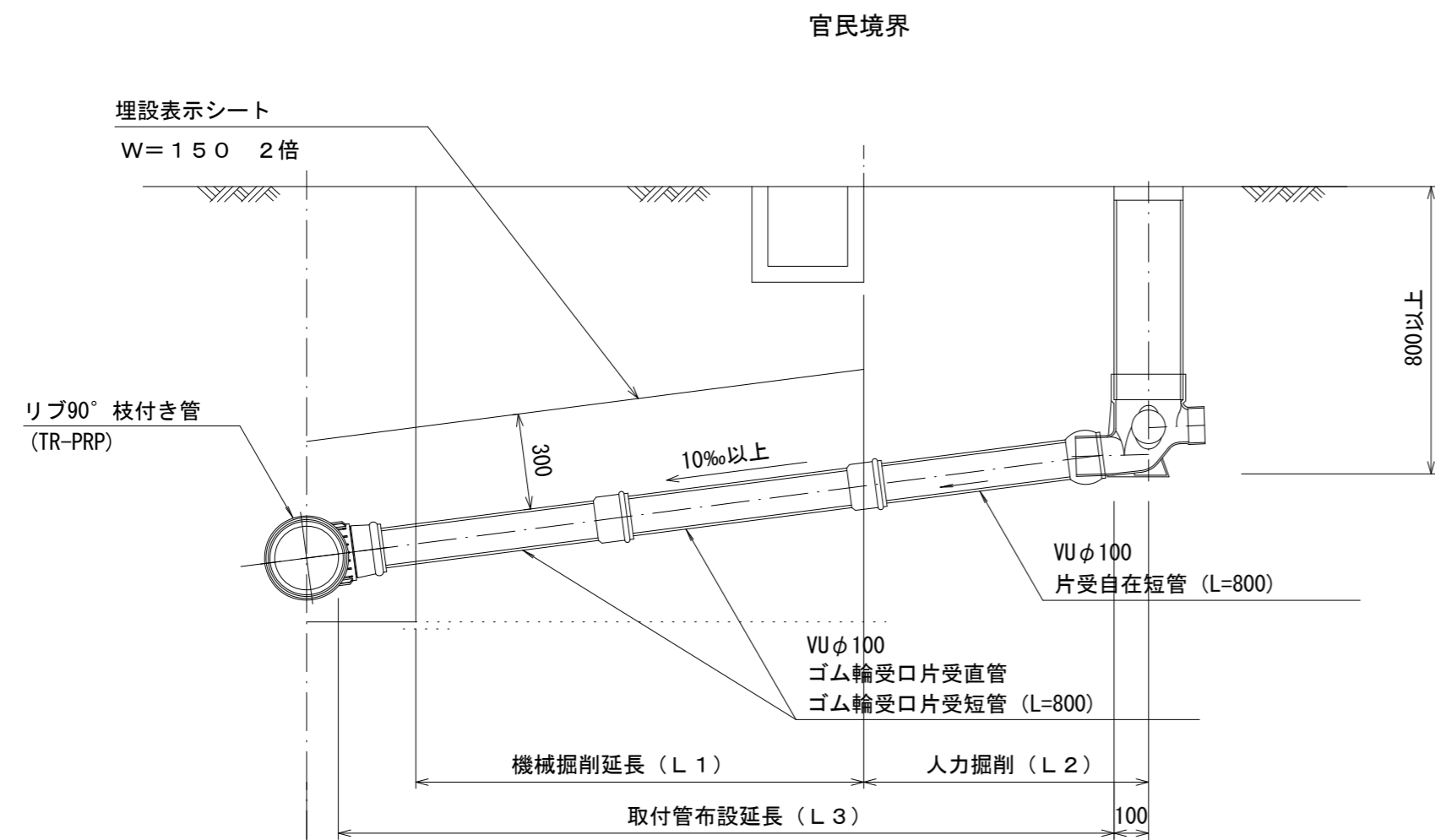
工事名	令和5年度下工公補第11号 中別保第2処理分区公共下水道工事		
施工箇所名	津市河芸町上野地内		
図面の種類	副管工詳細図(内副管 飛散防止板)		
縮尺	-	図面番号	13/14
事業所名	津市上下水道事業局下水道工務課		

# 取付管布設標準図

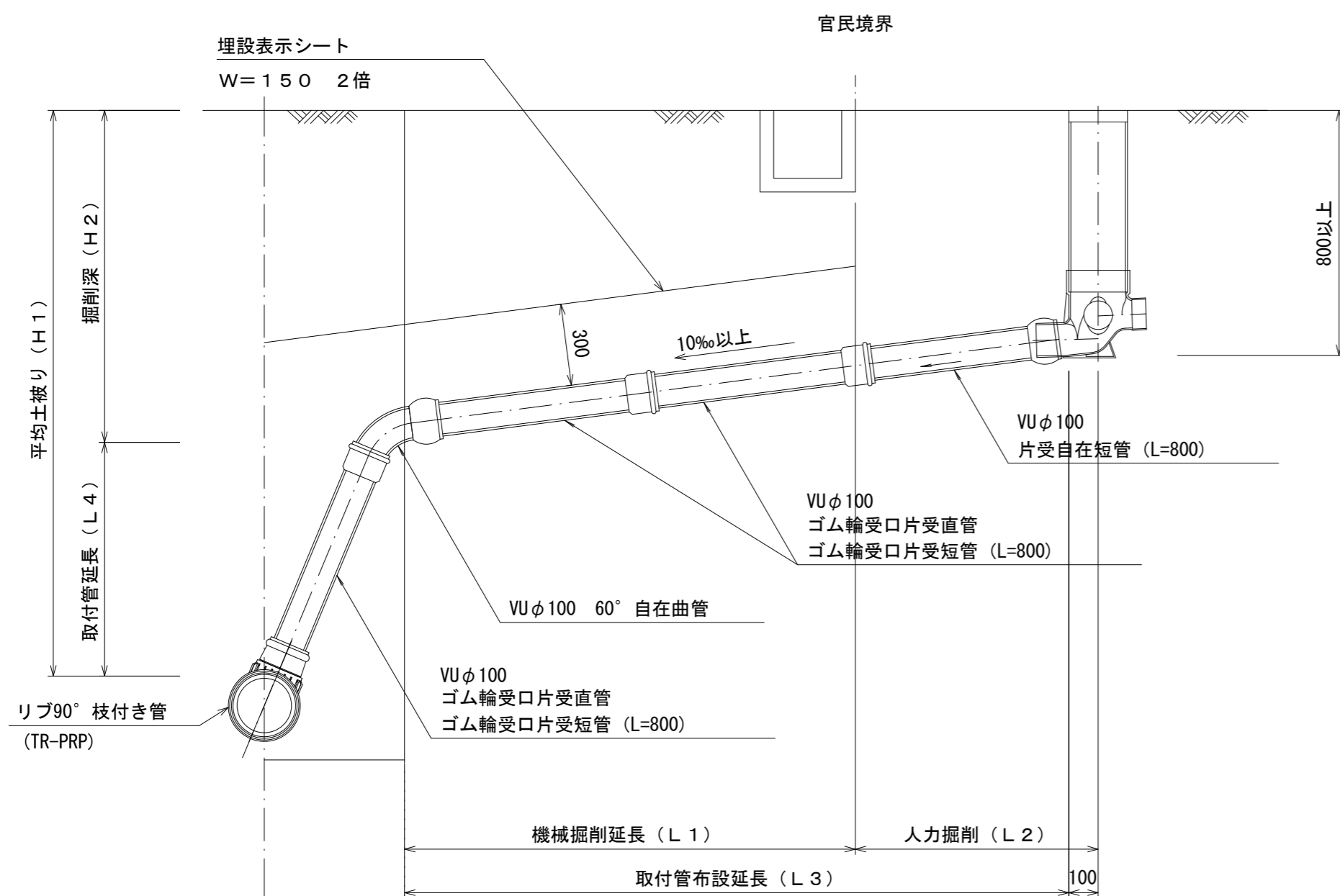
(リブ本管)

S=1/20

## Aタイプ



## Bタイプ

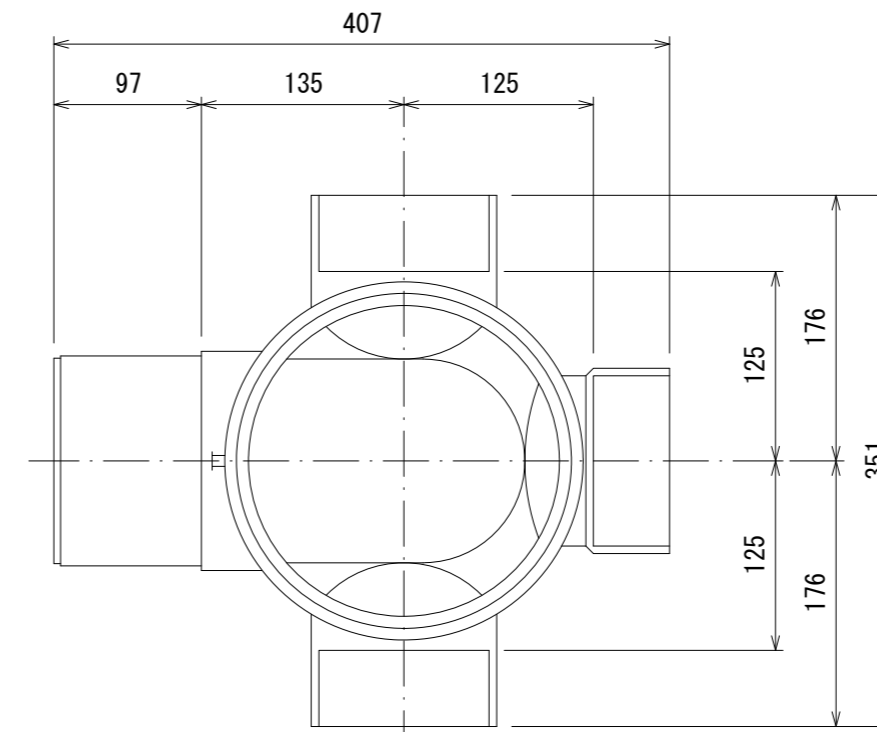


## 汚水枡 構造図

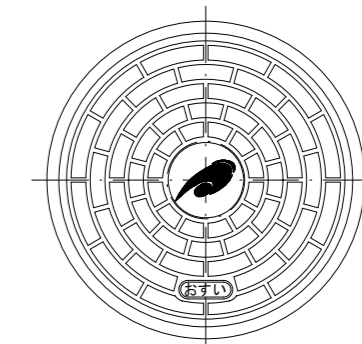
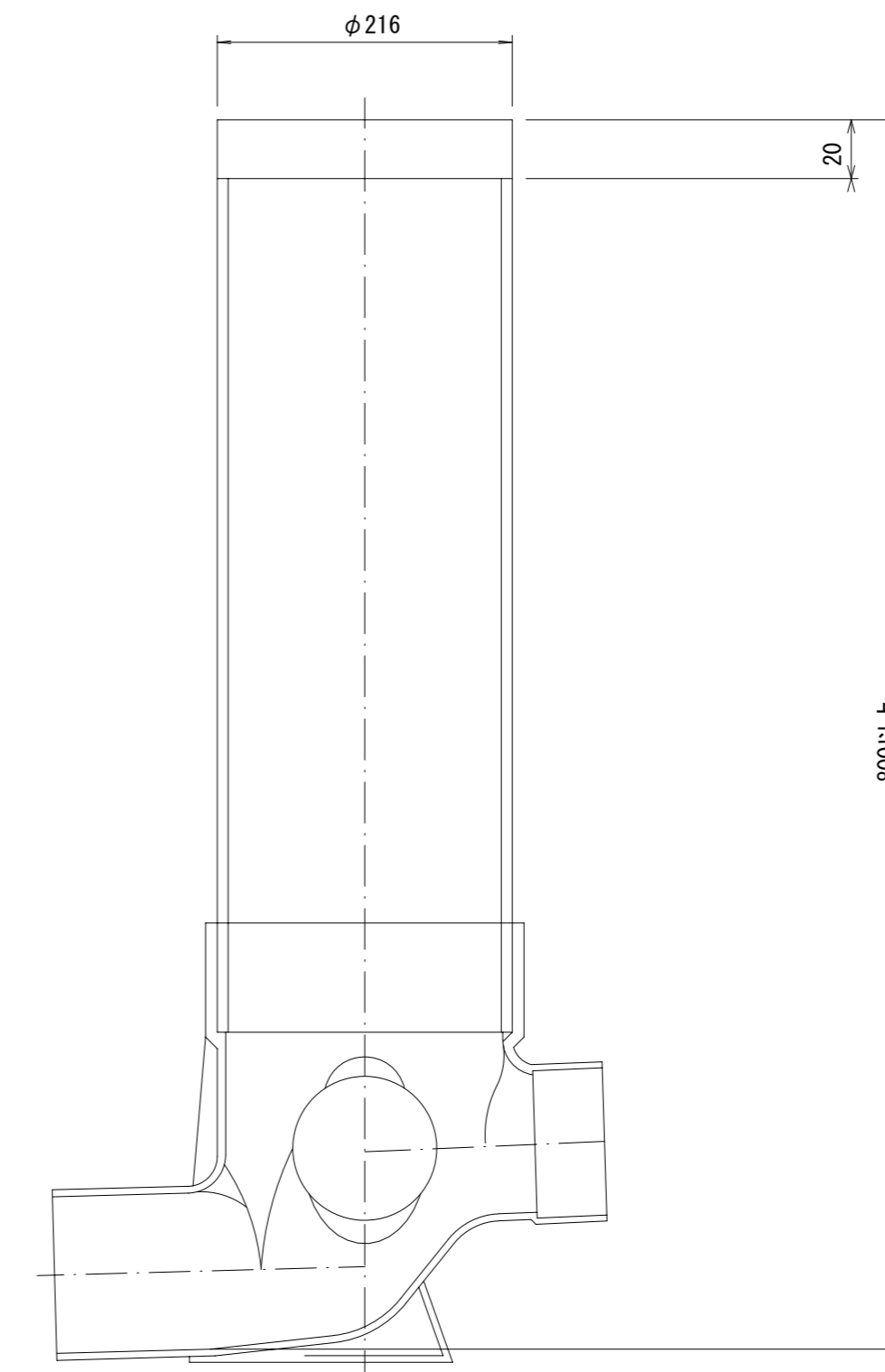
S=1/5

### 平面図

(参考)



### 断面図



市章入り

※ この図面はA2サイズを原寸とする。 参考

工事名	令和5年度下工公補第11号 中別保第2処理分区公共下水道工事		
施工箇所名	津市河芸町上野地内		
図面の種類	取付管布設標準図 (リブ本管)		
縮尺	図示	図面番号	14/14
事業所名	津市上下水道事業局下水道工務課		