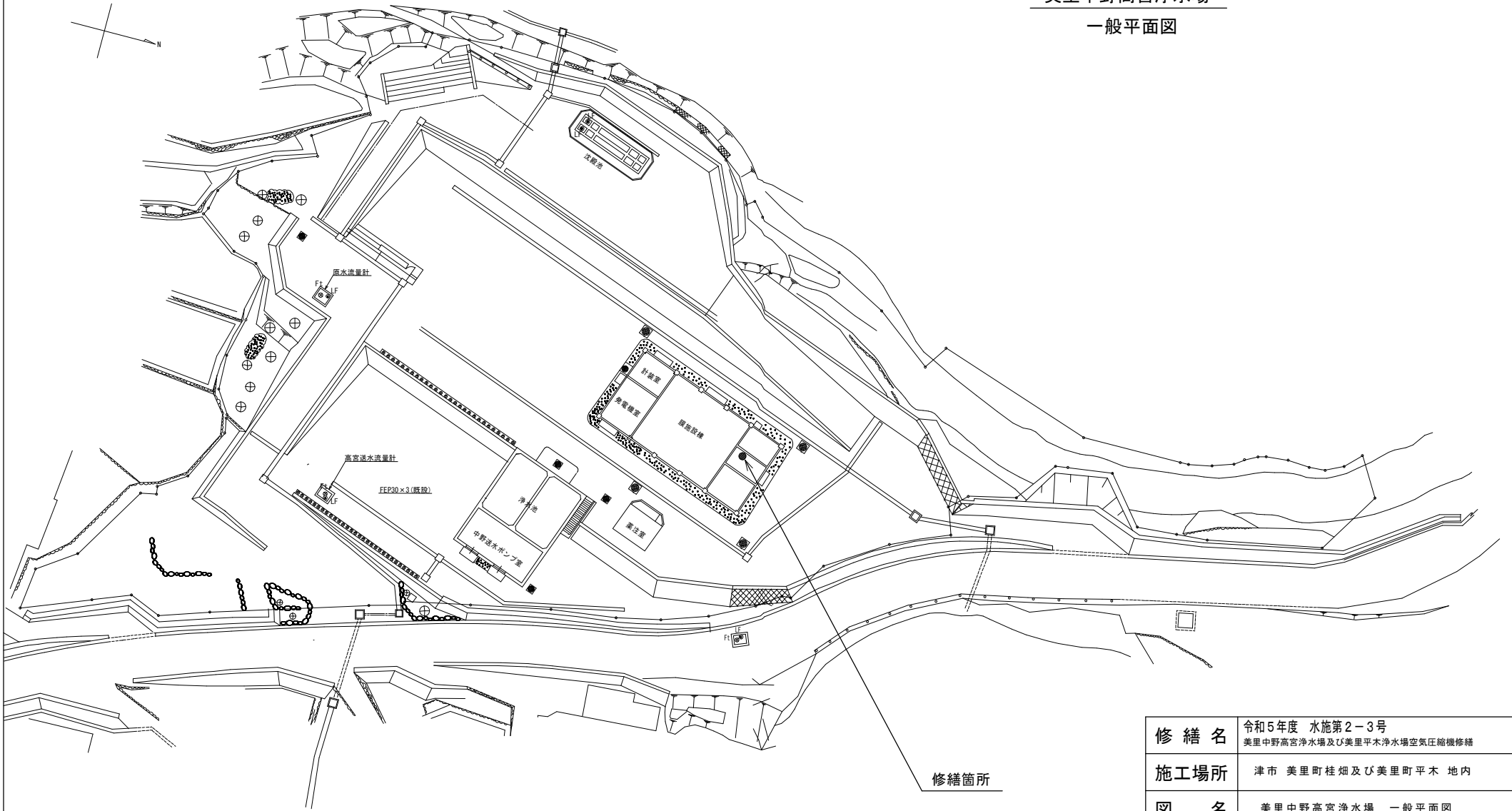


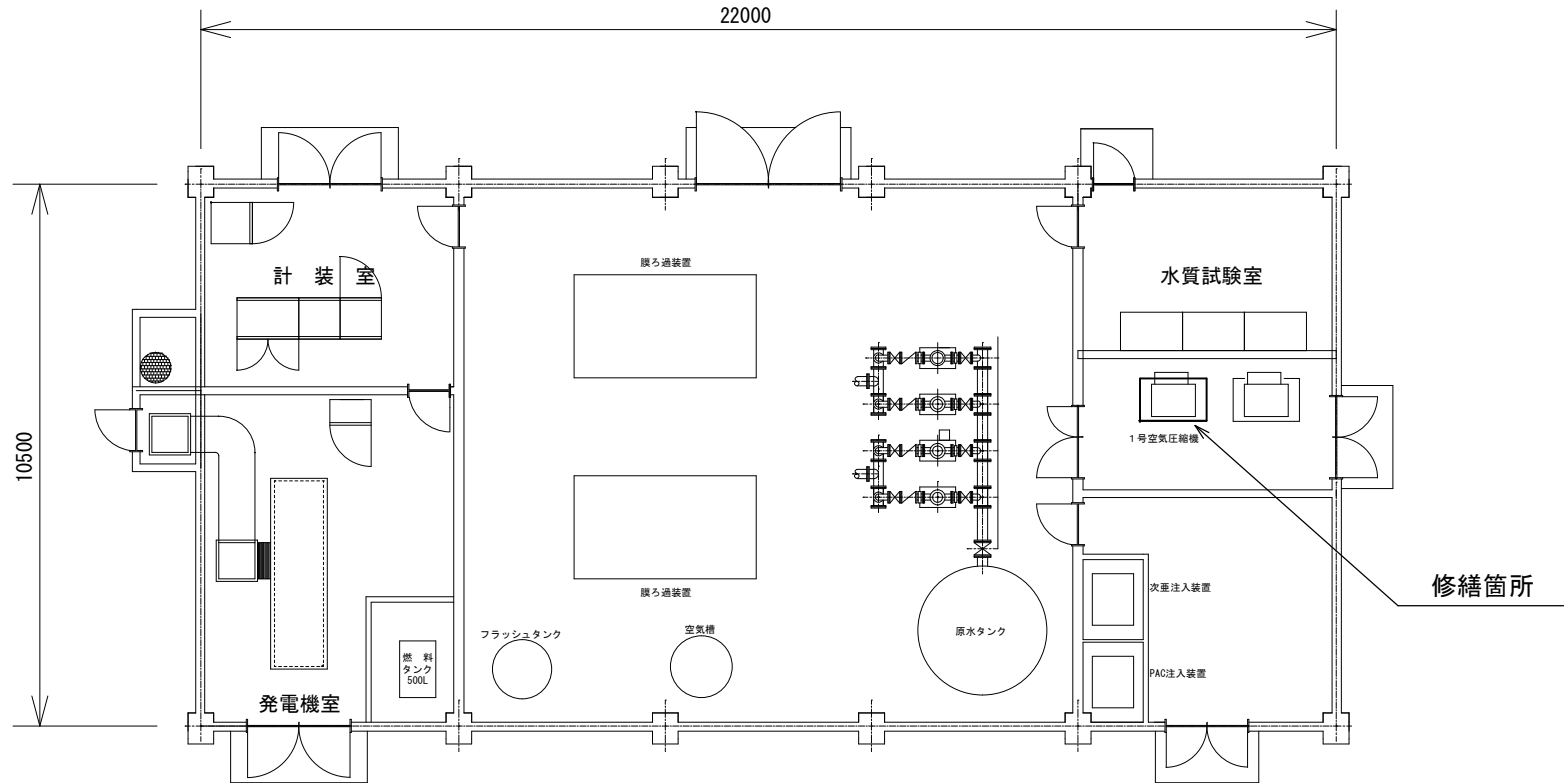
美里中野高宮浄水場

一般平面図



修繕名	令和5年度 水施第2-3号 美里中野高宮浄水場及び美里平木浄水場空気圧縮機修繕		
施工場所	津市 美里町桂畑及び美里町平木 地内		
図名	美里中野高宮浄水場 一般平面図		
縮尺	free	図面番号	1/8
津市上下水道事業局			

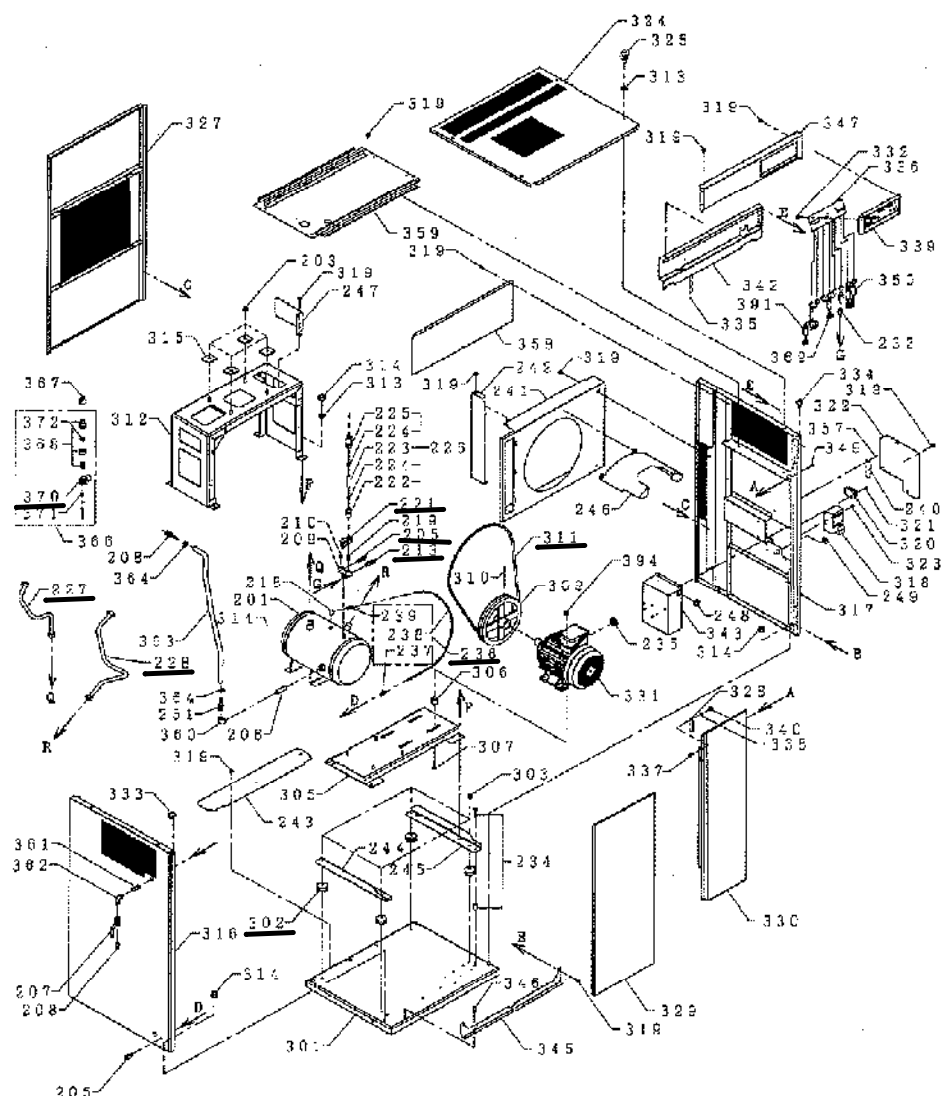
美里中野高宮浄水場
膜ろ過施設棟平面図



注1) 原図はA3とする。
注2) 図面内寸法は概略とし、施工前に現場にて確認するものとする。

修繕名	令和5年度 水施第2-3号 美里中野高宮浄水場及び美里平木浄水場空気圧縮機修繕		
施工場所	津市 美里町桂畑及び美里町平木 地内		
図名	美里中野高宮浄水場 膜ろ過施設棟平面図		
縮尺	1:100	図面番号	2/8
津市上下水道事業局			

部品展開図



本図は、参考図であり施工現場と本図に相違がある場合にあっては相違箇所を再調査後、市監督員と協議のうえ、詳細を決定すること。

部品名称表

株式会社 日立産機システム製

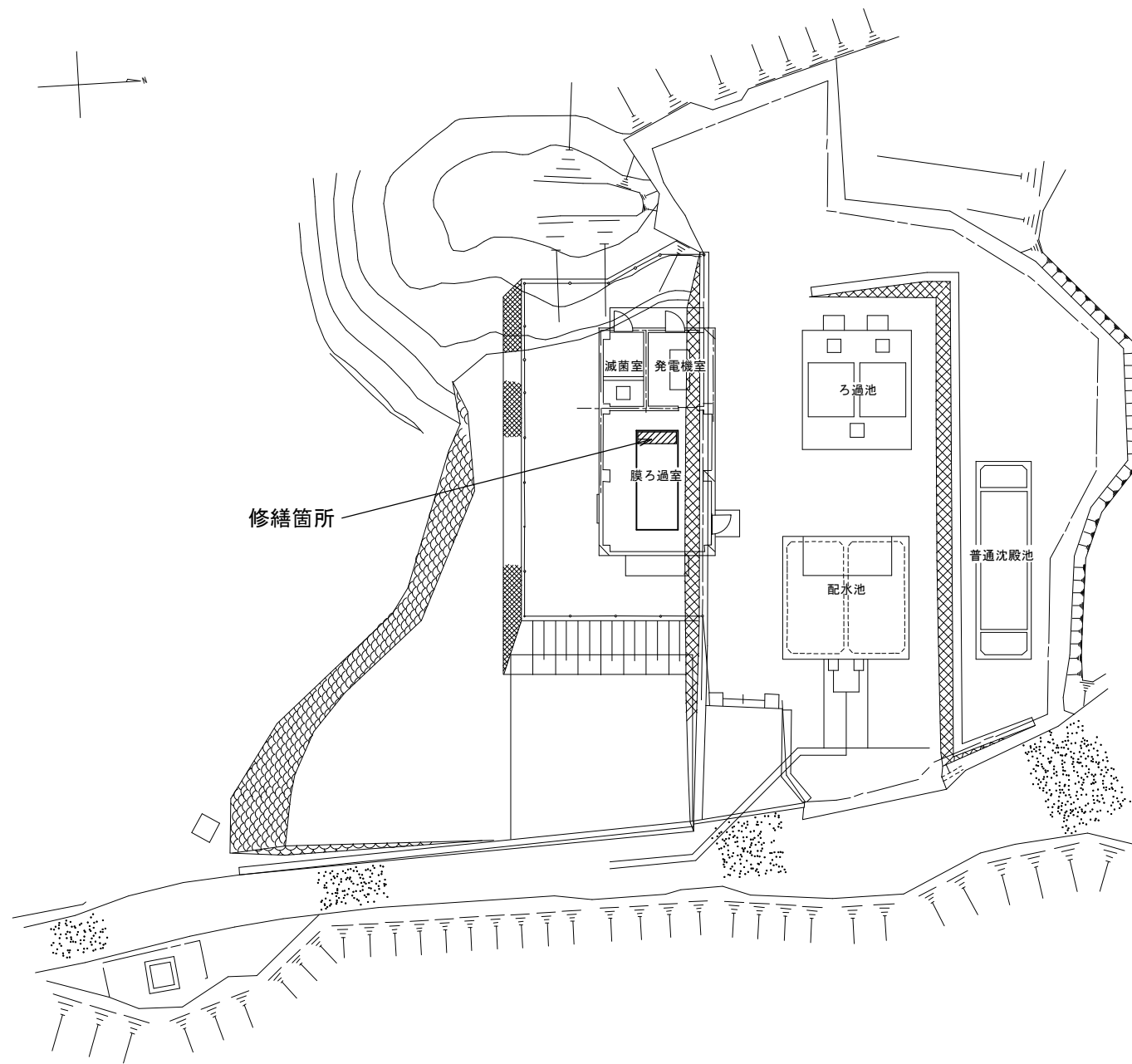
項番	部品 コード番号	部品名	一台数量	項番	部品 コード番号	部品名	一台数量
201	783532	空気タンク	1	323		ネジ(M4×0.7×20)	2
203		ナット(M12×1.25)	1	324	769507	ルーフレパネル	1
206	740040	ガスガン	1	325	754654	吊り止めルト	4
207	758018	止めネジ(1/2B)	1	327	768506	リアパネル	1
208	750330	ホースジョイント(1/2B)	3	328	743574	マグネットキャッチ	2
209	752239	マニホールド	1	329	769508	ドア(レフト)	1
210		プラグ(φ4φ5)	1	330	769503	ドア(ライト)	1
213	742613	安全弁	1	331	743823	モーター	1
218		メッキエールボ(1/2B)	1	332		タッピングネジ(径φ3×長さ脂用)	8
219	740764	防振ゴム(φ48φ×14φ)	1	333	744697	カバー(L)	1
221	755801	電磁弁	1	334	744698	カバー(R)	1
222	75214	ツギテグ(ハーブユニオン)	1	335		クサリ	1
223		ナイロンチューブ	1	336	741351	側面基板	1
224	743037	インサートリング	2	337		ボルト(止めネジ)(M3×0.6×15)	4
225	744781	ツギテグ(メーター)	1	338		ワッシャ	4
227	769544	配管継ぎ(ナイロン)	1	339	744720	操作パネルセット	1
228	769538	吐出配管組L	1	340		ナット(M3×0.6)	4
229	769537	吐出配管組R	1	342	769510	カバー(操作パネル)	1
232				343	760497	カバータミ	1
234	739229	圧力センサーセット	1	345	760486	ドアタリ	1
235	740338	輸送用止め金具セット	2	346		六角穴付きボルト(M6×1×10)	3
238	780539	ナイロンチューブ組	1	347	744749	操作パネル	1
239	757173	メスユニオン	1	348	757521	ボルト(ワ付)(M6×1×45)	2
240	740228	ターミナル基板	1	350	740325	配線(ターミナル基板)	1
241	758493	シキリ板	1	357		ネジ(M4×0.7×10)	2
242	769495	シキリタ(吸気)	1	358	769511	シキリタ(ドライヤ)	1
243	769496	瓶(シキリ下)	1	359	769513	ベースタ	1
244	757515	ベース(シフト)	1	360		メッキエールボ(1/2B、メッキ付)	1
245	757518	ベース(ライト)	1	361	740662	ガスガン	1
246	769500	ガイド(プーリ)	1	362		メスエールボ(1/2B、メッキ付)	1
247	769502	ガイド(クランクケース)	1	363	769542	ゴムホース	1
248		ジグアイブッシュ	5	364	757505	ホースバンド	2
249		ジグアイブッシュ	1	365		ジグアイブッシュ	1
250		ネジ(M4×0.7×10)	2	366	741368	オートレントラップ組	1
251	743207	ホースジョイントタミ	1	367		メッキソケット(1/2B)	1
301	769477	ボデー	1	368	741365	ストレーナ組	1
302	757670	防振ゴム	4	369	741366	防錆(ドライヤ)	1
303	754477	フランジナット(M10)	4	370	767530	電磁弁	1
305	758473	ダイクミ(モータ)	1	371	752415	ホースジョイント	1
306	754643	スベータ(50Hz用)	4	372	741367	メッシュフィルタ	1
307	757435	ボルト(50Hz用)	4	391	769521	配線(システム)	1
308	758447	モータプーリ(50Hz用)	1	394	764477	フランジナット(M10)	4
309	754443	モータプーリ(60Hz用)	1				
310		ボルト(M8×1.25×25)	1				
311	743352	V-ベルト(50Hz、60Hz)	1				
312	769481	コンプレッフレーム	1				
313	769390	ワッシャ(M10)	8				
314		ナット(M12×1.25)	12				
315	750422	足ゴム	4				
316	769506	レフトパネル	1				
317	769504	ライトパネル	1				
318	741727	高圧器開閉器(HK25-T)	1				
319	757440	ボルト(ワ付)(M6×1×14)	47				
320	757510	逆駆ターミナル	1				
321		ネジ(M4×0.7×30)	2				
322	769498	カバー	1				

【その他必要部品】

ガス管押えセット【751629】 数量 1

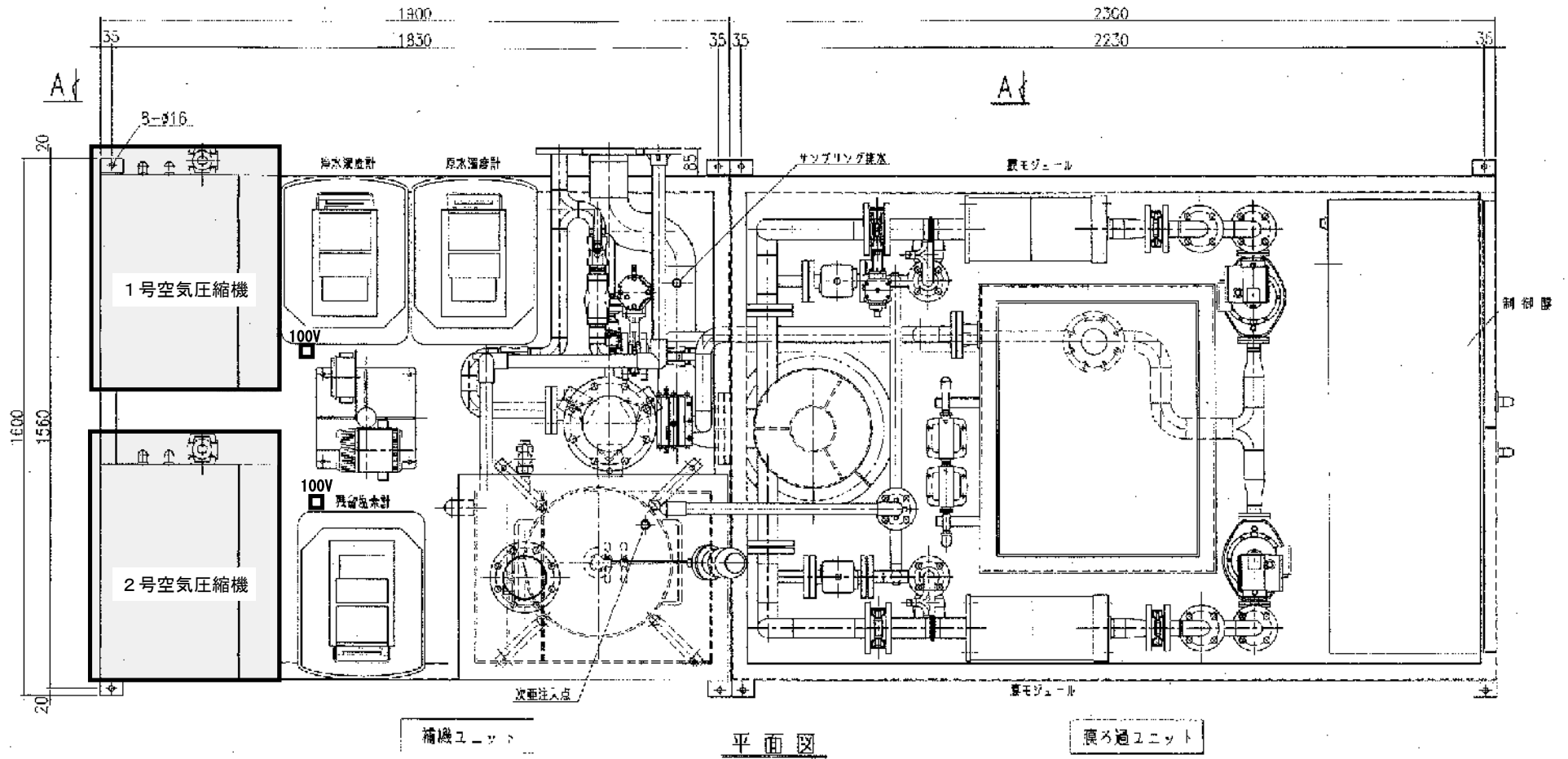
※2015年生産以前の製品の配管から交換する場合必要。

修繕名	令和5年度水施第2-3号 美里中野高宮浄水場及び美里平木浄水場空気圧縮機修繕		
施工場所	津市 美里町桂畑及び美里町平木 地内		
図名	美里中野高宮浄水場 1号空気圧縮機部品図		
縮尺	Free	図面番号	4/8
事業所名	津市上下水道事業局		



美里平木浄水場 一般平面図

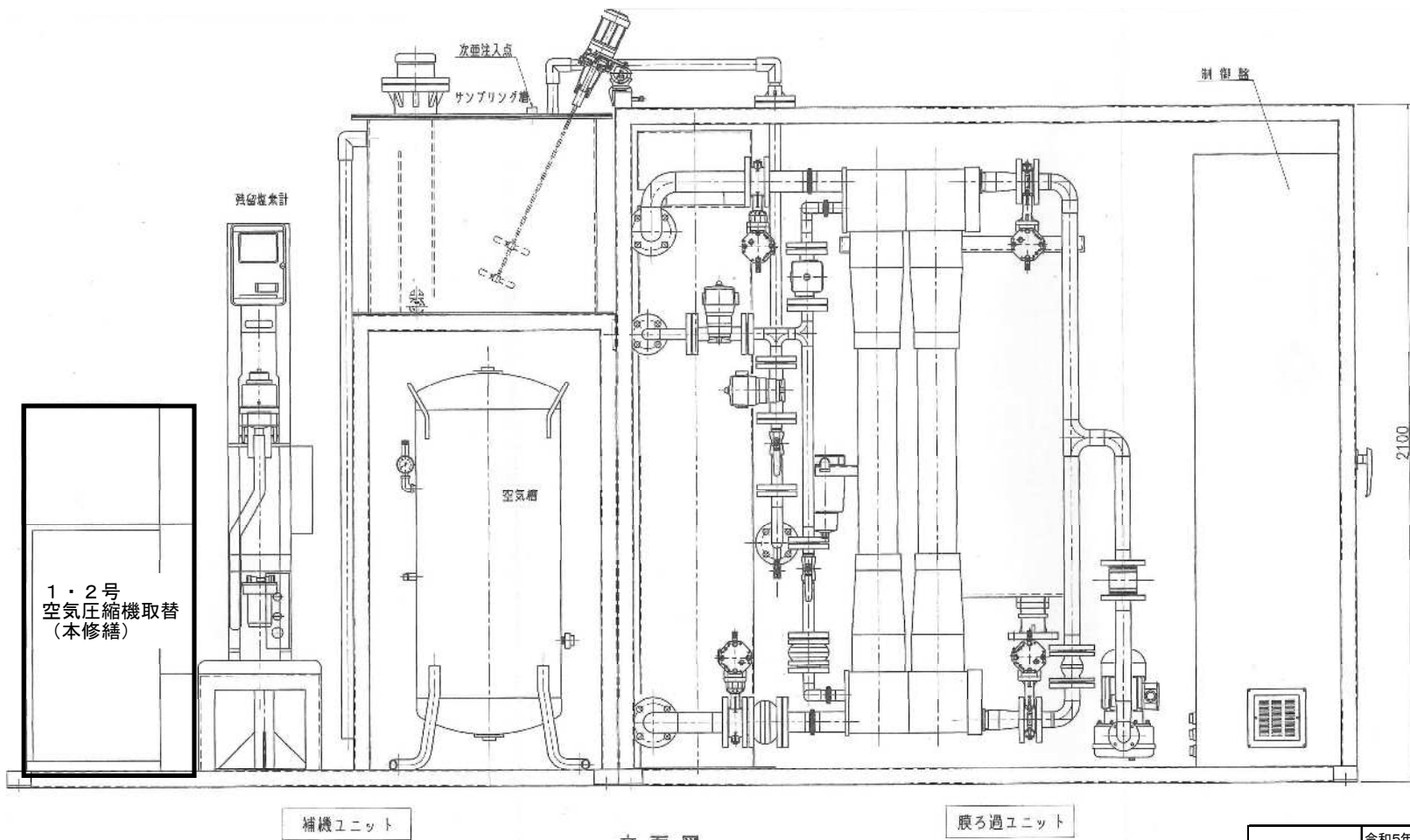
修繕名	令和5年度_水施第2-3号 美里中野高宮浄水場及び美里平木浄水場空気圧縮機修繕		
施工場所	津市 美里町桂畑及び美里町平木 地内		
図名	美里平木浄水場 一般平面図		
縮尺	free	図面番号	5/8
津市上下水道事業局			



本修繕取替

本図は、参考図であり施工現場と本図に相違がある場合にあつては相違箇所を再調査後、市監督員と協議のうえ、詳細を決定すること。

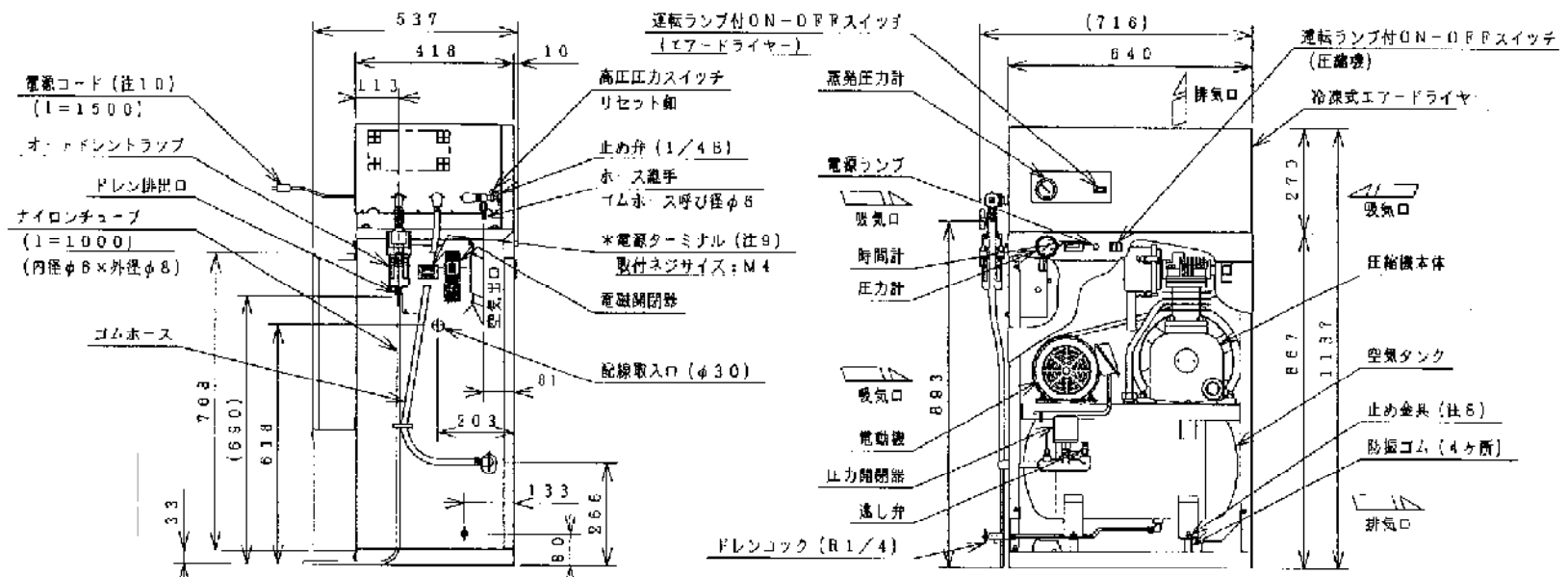
修繕名	令和5年度水施第2-3号 美里中野高宮浄水場及び美里平木浄水場空気圧縮機修繕		
施工場所	津市 美里町柱畑及び美里町平木 地内		
図名	美里平木浄水場膜ろ過装置平面図		
縮尺	Free	図面番号	6/8
事業所名	津市上下水道事業局		



立面図
(美里平木浄水場)

本図は、参考図であり施工現場と本図に相違がある場合にあっては相違箇所を再調査後、市監督員と協議のうえ、詳細を決定すること。

修繕名	令和5年度水施第2-3号 美里中野高宮浄水場及び美里平木浄水場空気圧縮機修繕		
施工場所	津市 美里町桂畑及び美里町平木 地内		
図名	美里平木浄水場膜ろ過装置立面図		
縮尺	Free	図面番号	7/8
事業所名	津市上下水道事業局		



(参考図)

美里平木浄水場 空気圧縮機仕様 台数：2台

型式	POD-0.75PP6	型式	HD-8XP
調圧範囲	POD 0.75PP6 5~4.0	電源電圧 (50/60Hz)	V 三相100/100
出口空気の露点温度	℃ 圧力下1.5以下 (周囲温度30℃時)	冷凍機公称出力	W 200
圧縮機本体	シリンダ内径×行程×数 60mm×50mm×1	消費電力 (50/60Hz)	W 170/200
最高圧力	MPa 0.03	電流 (50/60Hz)	A 1.9/2.1
回転速度	min ⁻¹ 960	オートドレンドラップ	フロート式
吐出し空気量 (注1, 2) l/min	7.5	冷媒・冷凍機	g R-134a・120
型式	TPO-LK	口径	mm 275.4
電圧 (50/60Hz)	V 三相 200/200・220	全長	mm 560
出力	0.75kW	内蔵空気タンク容積	L 30
回転速度 (50/60Hz) min ⁻¹	1440/1735・1740	付バッド	4
極数	4	国産	
定電流 (50/60Hz) A	4.2/3.9・3.9	総質量	kg 123
起動電流 (50/60Hz) A	26.4/25.2・27.7	騒音値 (2m, 5m) 注3, 4) dB [A]	52
漏電遮断器容量	A 15 (感度電流: 30mA)	必要換気量 (注5)	m ³ /min 1.0

型式 (株) 日立産機システム製
 POD-0.75PG6 (既設)
 POD-0.75PP6 (参考型式)

修繕名	令和5年度水施第2-3号 美里中野高宮浄水場及び美里平木浄水場空気圧縮機修繕		
施工場所	津市 美里町桂畑及び美里町平木 地内		
図名	美里平木浄水場空気圧縮機参考図		
縮尺	Free	図面番号	8/8
事業所名	津市上下水道事業局		

本図は、参考図であり施工現場と本図に相違がある場合にあっては相違箇所を再調査後、市監督員と協議のうえ、詳細を決定すること。