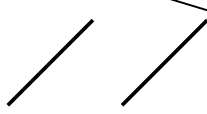
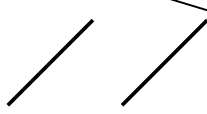
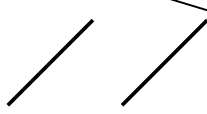


| | |
|----|-----|
| 前金 | 部分払 |
| 無 | 一回 |

令和5年度営水施第1-25号

三雲浄水場配水池点検口建屋改修工事に係る設計業務委託

| | | | | | | | | | | | | | | | | | | | | |
|---|---|---------|--------------------|-----------------|----|-----|----|----|------|--------------------|-----------------|----|-----|---|--|---------|-------------|---------------|----|-----|
| 業務場所 | 松阪市 甚目町 地内 | | | | | | | | | | | | | | | | | | | |
| 業務期間 | 令和5年11月27日まで | | | | | | | | | | | | | | | | | | | |
| 業務概要 | 改修 (防水改修、外壁改修、建具改修、内装改修、躯体改修) ※上記に係る設計業務委託 一式 | | | | | | | | | | | | | | | | | | | |
| <table border="0" style="width: 100%; text-align: center;"> <tr> <td style="width: 12.5%;">部長</td> <td style="width: 12.5%;">参事</td> <td style="width: 12.5%;">営繕課長</td> <td style="width: 12.5%;">調整・建築営繕担当主幹 検算者</td> <td style="width: 12.5%;">建築営繕担当 照査責任者</td> <td style="width: 12.5%;">担当</td> <td style="width: 12.5%;">設計者</td> </tr> <tr> <td colspan="2" style="text-align: left;">  </td> <td style="width: 12.5%;">設備担当副参事</td> <td style="width: 12.5%;">設備担当 検算者</td> <td style="width: 12.5%;">設備担当 照査責任者</td> <td style="width: 12.5%;">担当</td> <td style="width: 12.5%;">設計者</td> </tr> </table> | | | | | | | 部長 | 参事 | 営繕課長 | 調整・建築営繕担当主幹 検算者 | 建築営繕担当 照査責任者 | 担当 | 設計者 |  | | 設備担当副参事 | 設備担当 検算者 | 設備担当 照査責任者 | 担当 | 設計者 |
| 部長 | 参事 | 営繕課長 | 調整・建築営繕担当主幹 検算者 | 建築営繕担当 照査責任者 | 担当 | 設計者 | | | | | | | | | | | | | | |
|  | | 設備担当副参事 | 設備担当 検算者 | 設備担当 照査責任者 | 担当 | 設計者 | | | | | | | | | | | | | | |

特記仕様書

<名札の例>

| | |
|----------------------|--|
| 写 真 2cm×3cm 程度 | 調 査 技 術 者 氏 名 ○○ ○○ 件 名 ○○○○業務委託 工 期 自○○年○○月○○日 至○○年○○月○○日 社 名 ○○○○株式会社 印 |
|----------------------|--|

【現場の調査に関する事項】

受注者は、現場の調査を行う技術者（下請負を含む）には氏名、業務名、期間、顔写真、受注会社名及び社印の入った名札を着用させること。

注1) 用紙の大きさは名刺サイズ以上とする。

注2) 印は所属会社の社印とする。

【建築士法第24条の7に関する事項】

契約締結前に建築士法第24条の7に基づく重要事項説明を行うこと。

【建築士法第24条の8に関する事項】

契約を締結したときは、建築士法第24条の8に基づく書面を交付すること。

特記仕様書

| 特記事項 | 条件等及び内容 |
|---------------|--|
| 暴力団等の不当介入の排除等 | <p>本市が締結する契約等からの暴力団、暴力団関係者、暴力団関係法人等（以下「暴力団等」という。）の不当介入を排除し、契約等の適正な履行を確保することに関し、必要な事項を定める。</p> <p>なお、下記の内容における用語は、津市の締結する契約等からの暴力団等排除措置要綱（平成27年津市訓第76号）において使用する用語の例による。</p> <p>1 受注者等の義務</p> <p>(1) 本市の契約等の相手方及び下請負人等（以下「受注者等」という。）は、暴力団等と認められる下請負人等を使用してはならない。</p> <p>(2) 受注者等は、暴力団等と認められる資材販売業者から資材等を購入してはならない。</p> <p>(3) 受注者等は、暴力団等と認められる廃棄物処理業者が有する廃棄物処理施設及び廃棄物処理業者等を使用してはならない。</p> <p>(4) 受注者は、本市と締結した契約等の履行に当たり、受注者等が暴力団等による不当介入を受けたときは、断固としてこれを拒否し、直ちに本市に文書にて報告するとともに所轄の警察署に通報し捜査上必要な協力をするものとする。この場合において、捜査上必要な協力を行ったとき、受注者は速やかに本市に文書にてその内容を報告しなければならない。</p> <p>なお、受注者等が不当介入を受けたことを理由に契約期間の延長等の措置が必要となったとき、受注者は本市に契約期間の延長等を求めることができる。</p> <p>2 入札参加資格者等及び受注者等に対する措置</p> <p>入札参加資格者等又はその役員等が暴力団等と認められるとき、暴力団等と密接な関係を有していると認められるときなどは、当該入札参加資格者等に対し、津市建設工事等指名停止基準（平成21年4月8日施行）に基づく指名停止措置を講じるものとする。</p> <p>また、上記1の義務に違反した受注者等に対しても、同様に指名停止措置を講じるものとする。</p> <p>3 契約等の解除</p> <p>上記の暴力団等と認められるときなどにより指名停止措置が講じられた入札参加資格者等との契約等については、これを解除することができる。</p> |
| 配慮依頼事項 | <p>本契約を履行するにあたって、下記のことについて御配慮願います。</p> <p>なお、本事項は、受注者の自由な協力をお願いするものであり、受注者が下記の内容に応じなかった場合に、受注者に対して、不利益を課すものではありません。</p> <p>1 下請契約又は再委託（一次下請以降のすべての下請負人又は再委託者を含む。）が認められた契約にあっては、下請契約又は再委託等において市内本店事業者を活用すること。</p> <p>2 資材、原材料等の調達が必要となる場合は、市内本店事業者から調達すること及び地元製品、地元生産品を使用すること。</p> <p>3 建設機械、機器等の借入れが必要となる場合は、市内本店事業者から借入れすること。</p> <p>4 業務従事者等の使用人等が必要となる場合は、使用人等に市民を活用すること。</p> |
| 津市公契約条例 | <p>本市が締結する公契約において、労働者の労働環境の確保、優良な事業者の育成及び地域経済の健全な発展を図ることに関し、必要な事項を定める。</p> <p>なお、下記の内容における用語は、津市公契約条例（津市条例第22号）（以下「条例」という。）において使用する用語の例による。</p> <p>1 受注者等の責務</p> <p>(1) 関係法令及び条例の規定を遵守しなければならない。</p> <p>(2) 受注者等は、労働者の適正な労働環境の確保に努めなければならない。</p> <p>(3) 受注者等は、労働者と対等な労使関係を構築するとともに、下請契約等を締結しようとするときは、下請契約等の相手方と対等な立場における合意に基づいた適正な契約を行わなければならない。</p> <p>(4) 受注者等は、下請契約等の相手方を選定するとき、又は資材等を調達するときは、地域経済の発展に配慮し、本市の区域内に主たる事務所を有する事業者又は本市の区域内で生産された資材等を活用するよう努めなければならない。</p> <p>(5) 受注者等は、公契約に携わる者として、社会的な責任を自覚し、公契約を適正に履行しなければならない。</p> <p>(6) 受注者等は、条例第7条第1項の規定に基づき市長又は上下水道事業管理者（以下「市長等」という。）が行う報告の求め及び立入検査その他本市が実施する公契約に関する施策に協力しなければならない。</p> <p>2 公契約の解除等</p> <p>市長等は、受注者等が次の各号のいずれかに該当するときは、当該公契約の解除、受注者等の指名停止等必要な措置を採ることができる。</p> <p>(1) 条例第7条第1項の規定による報告を怠り、若しくは虚偽の報告をし、又は同項の規定による立入検査を拒み、妨げ、若しくは忌避し、若しくは質問に対して応答せず、若しくは虚偽の回答をしたとき。</p> <p>(2) 条例第8条第1項の規定による命令に従わないとき。</p> <p>(3) 条例第8条第2項の規定による報告を怠り、又は虚偽の報告をしたとき。</p> <p>(4) (1)から(3)に掲げるもののほか、条例の規定に違反したとき。</p> <p>(5) 特定公契約にあっては、「労働環境の確保に係る誓約事項」に違反したとき。</p> |

特記仕様書

| 特記事項 | 条件等及び内容 |
|----------------|--|
| 労働環境の確保に係る誓約事項 | <p>津市公契約条例（以下「条例」という。）第6条の規定により、下記事項について了承し、遵守することを誓約します。</p> <p>また、誓約内容に違反があった場合等における関係機関への通報、指名停止、契約解除及び違約金徴収について異議はありません。</p> <ol style="list-style-type: none"> 1 津市公契約条例施行規則第8条に掲げる関係法令（次項において単に「関係法令」という。）を遵守すること。 2 関係法令に違反し、関係機関からは正勧告等があった場合は、津市長又は津市上下水道事業管理者（以下「市長等」という。）へ報告すること。 3 条例第7条第1項の規定による報告の求め及び立入検査に対し、誠実に対応すること。 4 労働者が条例第9条第1項の規定による申出をしたことを理由に、当該労働者に対し、解雇その他の不利益な取扱いをしないこと。 5 労働者に対し、条例の内容について周知を行うこと。 6 労働者の賃金水準の引上げに関する措置が講じられる場合は、下請契約等の請負契約金額の見直し、労働者の賃金の引上げ等について適切に対応すること。 7 市長等が行う施策に協力すること。 |

建築設計業務委託特記仕様書

I. 業務概要

1. 業務名称

令和5年度営水施第1-25号

三雲浄水場配水池点検口建屋改修工事に係る設計業務委託

2. 目的

三雲浄水場の配水池点検口建屋は、建築後54年経過し、老朽化が進んでおり、今後も水道水を安定供給するため配水池の点検を支障なく行うには、施設の改修が必要であることから、実施設計を行うものである。

3. 履行期限

令和5年11月27日限り

4. 適用

本特記仕様書（以下「特記仕様書」という。）に記載された特記事項の中で、・印の付いたものについては、○印の付いたものを適用する。

5. 業務種別

本業務の種別は以下による。

なお、詳細は、Ⅲ. 業務仕様による。

- ◎ 建築実施設計に関する標準業務
 - ・ 電気設備実施設計に関する標準業務
 - ・ 機械設備実施設計に関する標準業務

6. 設計と条件

計画施設概要

| | |
|-------------|------------|
| (1) 施設名称 | 三雲浄水場 |
| (2) 敷地の概要 | |
| ア. 敷地の場所 | 松坂市 甚目町 地内 |
| イ. 敷地面積 | 24,389㎡ |
| ウ. 区域区分 | 市街化調整区域 |
| エ. 建ぺい率・容積率 | 60%・200% |
| オ. 防火地域 | 22条区域 |

(3) 施設条件

(改修工事)

ア 配水池点検口建屋

- | | |
|----------|--|
| (ア) 構造 | 鉄筋コンクリート造平家建 |
| (イ) 延面積 | 6.6 m ² |
| (ウ) 改修概要 | a. 屋根防水改修 b. 外壁全面改修 c. 建具取替え改修 d. 内装（点検口蓋、内壁塗装）改修 e. 躯体（爆裂部補修）改修 |

その他詳細については上下水道事業局水道施設課との協議による。

II. 設計の進め方

- 1 津市設計業務等委託契約約款に基づいて契約を履行する。
- 2 別紙1の設計理念に基づいて設計を進める。
- 3 別紙2の成果品提出期限を遵守すること。
- 4 受注者は建築基準法及び建築士法等の法令上の設計者となるので、その責任を全うすること。
- 5 設計は建築基準法及び関係法令並びにこれに基づく命令及び条例の規定によるほか、国土交通省大臣官房官庁営繕部監修の公共建築工事標準仕様書及び標準図に定める各種の設計基準等による。
- 6 業務に先立ち、業務計画書を監督員に提出する。主任技術者等は承諾を受けた業務計画書に基づき業務を進める。
- 7 敷地、周辺及び既存施設を十分調査のうえ、監督員と綿密な打合せを重ねて設計を進める。
- 8 設計の段階ごとに設計案を提出し、監督員の確認を受けてから次の段階へ進む。
- 9 工法・材料・機器類等の選定に当たっては、価格・実績・市場の流動性・維持管理の容易性等十分な比較検討をして採用すること。
- 10 特定の新技术・新工法及び特許等に関わる導入については、十分な検討を行い優位性・合理性を有することを検証し、監督員と協議の上、採用すること。
- 11 技術情報や見積書等の収集に当たっては、特定のものに偏ることなく、又、設計に利害を有するものから過度の技術サービスを受ける事なく自らの責任において収集すること。
- 12 概略工事工程表を作成する場合は、監督員との協議完了後設計をまとめる。
- 13 特記仕様書に明記されていない事項があるときは、発注者と受注者との間で協議して定める。
- 14 工事中の仮設計画は、施設利用者の安全と環境に配慮した計画とし、必要に応じて工区分けや仮設施設の計画を行うこと。
- 15 計画・設計の各段階でコストコントロールを行いながら、経済的な計画・設計を行うこと。
- 16 成果品については、監督員より指示があれば、分離発注（建築工事・電気設備工事・機械設備工事・外構工事・解体工事等）を行うことが出来るようまとめること。なお、詳細については監督員の指示及び協議による。
- 17 積算においては、「建築数量積算基準」（一般財団法人建築コスト管理システム研究所）に基づき行うこと。なお、積算数量については、概略図等を添付し、受注者によって数量のチェックを十分されたものを提出すること。
- 18 監督員との打合せには、原則、建築担当者、設備担当者、また、適宜構造担当者を同席させること。
- 19 工事に必要な官公署への提出申請書類等については、事前に関係官公署と打合せを行い、責任ある申請書類等を成果品として各官公署へ提出すること。なお、提出時期については、担当者と協議すること。

- 20 業務を適正かつ円滑に実施するため、受注者と発注者は常に密接な連絡をとり、業務の方針、条件等の疑義を正すものとし、その内容については、その都度受注者が書面（打合せ記録簿）に記録し、相互に確認しなければならない。
- 21 業務着手時及び概ね 10 日に 1 回程度の時期において、受注者と発注者は打合せを行うものとし、その結果について、受注者が書面（打合せ記録簿）に記録し、相互に確認しなければならない。
- 22 提出書類は、強固なファイルに整理のうえ提出する。
- 23 設計図書提出後も、設計に疑義が生じたり、その必要が生じた場合は、随時打合せを行うこと。
- 24 参考図書の貸し出しは、監督員に申し出、活用すること。なお、受注者は、貸与資料の管理について責任を持ち、万一破損した場合は、受注者の責任と負担で修復し返却すること。
- 25 成果品及びその著作権はすべて発注者の所有とし、発注者の書面による承諾を得ないで他に公表貸与又は使用してはならない。
- 26 業務の実施過程で知り得た秘密を第三者に漏らしてはならない。

Ⅲ. 業務仕様

1. 設計業務の内容及び範囲

(1) 標準業務の内容及び範囲

標準業務の内容は、次のアに掲げるものとし、以下の資料作成等を含む。

※委託業務の履行にあたって、設計内容の説明等に用いる資料等の作成（簡易な透視図及び各種技術資料を含む。）

※建築基準法施行令第9条による建築関係規定による各種申請に用いる資料の作成

ア. 実施設計

- ◎ 要求等の確認及び仕様決定に係る検討と資料作成
- ◎ 法令上の諸条件の調査及び関係機関との打合せ
- ◎ 実施設計方針の策定
- ◎ 実施設計図書の作成
- ◎ 実施設計内容の説明等
- ◎ 積算業務（積算ソフトへの設計項目の入力、積算数量算出書の作成、単価作成資料の作成、見積徴収、見積検討資料の作成）
 - ・ 建築基準法に基づく計画通知手続き業務
 - ・ 都市計画法に基づく許可手続き業務
 - ・ 省エネルギー関係設計書の作成及び申請手続き業務
 - ・ 津市景観計画に基づく届出
 - ・ 三重県ユニバーサルデザインのまちづくり推進条例に基づく通知書
 - ・ 概算工事費計算書の作成
 - ・ 概略工事工程表の作成
- ◎ （施設運営を行いながらの工事計画検討書の作成）
 - ・ その他工事で必要な諸官署への手続き業務

2. 準拠すべき基準等

業務の実施にあたり準拠すべき基準等は以下のとおりとする。なお、これらの基準等は特に指示のない限り最新版を適用する。

(1) 共通

- ◎ 官庁施設の基本的性能基準
- ◎ 官庁施設の総合耐震・対津波計画基準
- ◎ 官庁施設の総合耐震診断・改修基準
- ◎ 官庁施設の環境保全性基準
- ◎ 官庁施設のユニバーサルデザインに関する基準
- ◎ 公共建築工事積算基準
 - ・ 建築物解体工事共通仕様書
 - ・ 木造計画・設計基準

- ◎ 特定建設資材に係る分別解体等及び特定建設資材廃棄物の再資源化等の促進に関する指針（三重県）
- ◎ 三重県建設副産物処理基準
 - ・ 津市景観計画
 - ・ ユニバーサルデザインのまちづくり施設整備マニュアル（三重県）
- ◎ 津市木材利用方針
 - ・ （ ）

(2) 建築

- ◎ 建築工事設計図書作成基準
- ◎ 敷地調査共通仕様書
- ◎ 公共建築工事標準仕様書（建築工事編）
- ◎ 公共建築改修工事標準仕様書（建築工事編）
 - ・ 公共建築木造工事標準仕様書
- ◎ 建築設計基準
- ◎ 建築構造設計基準
- ◎ 建築工事標準詳細図
 - ・ 構内舗装・排水設計基準

(3) 建築積算

- ◎ 公共建築数量積算基準
- ◎ 公共建築工事内訳書標準書式（建築工事編）
- ◎ 公共建築工事見積標準書式（建築工事編）

(4) 設備

- ・ 建築設備計画基準
- ・ 建築設備設計基準
- ・ 建築設備工事設計図書作成基準
- ・ 公共建築工事標準仕様書（電気設備工事編）
- ・ 公共建築設備工事標準図（電気設備工事編）
- ・ 公共建築改修工事標準仕様書（電気設備工事編）
- ・ 公共建築工事標準仕様書（機械設備工事編）
- ・ 公共建築設備工事標準図（機械設備工事編）
- ・ 公共建築改修工事標準仕様書（機械設備工事編）
- ・ 雨水利用・排水再利用設備計画基準
- ・ 建築設備耐震設計・施工指針
- ・ 建築設備設計計算書作成の手引き

(5) 設備積算

- ・ 公共建築設備数量積算基準
- ・ 公共建築工事内訳書標準書式（設備工事編）
- ・ 公共建築工事見積標準書式（設備工事編）

(6) その他

◎ その他準拠すべき図書

3. 成果品、提出部数等

(1) 実施設計

ア. 成果品

(ア) 建築

- | | | |
|---------------|---------------|-----------|
| ◎ 建築物概要書 | ◎ 特記仕様書 | ◎ 仕上表 |
| ・ 面積表及び求積図 | ◎ 敷地案内図 | ◎ 配置図 |
| ◎ 平面図 | ・ 断面図 | ◎ 立面図（各面） |
| ◎ 矩計図 | ◎ 展開図 | ◎ 天井伏図 |
| ・ 平面詳細図 | ◎ 部分詳細図（断面含む） | ◎ 建具表 |
| ・ 外構図 | ◎ 総合仮設計画図 | ・ 構造仕様書 |
| ・ 構造基準図 | ・ 伏図 | ・ 軸組図 |
| ・ 部材断面表 | ・ 各部断面図 | ・ 標準詳細図 |
| ・ 各部詳細図 | | |
| ・ （ ） | | |
| ◎ その他工事に必要な図面 | | |

(イ) 電気設備

- | | | |
|---------------|--------------|-----------|
| ・ 特記仕様書 | ・ 敷地案内図 | ・ 配置図 |
| ・ 電灯設備図 | ・ 動力設備図 | ・ 受変電設備図 |
| ・ 発電設備図 | ・ 構内情報通信網設備図 | ・ 構内交換設備図 |
| ・ 映像・音響設備図 | ・ 拡声設備図 | ・ 誘導支援設備図 |
| ・ テレビ共同受信設備図 | ・ 火災報知設備図 | ・ 構内配電線路図 |
| ・ 構内通信線路図 | | |
| ・ （ ） | | |
| ・ その他工事に必要な図面 | | |

(ウ) 機械設備

a. 空気調和設備設計図

- | | | |
|---------------|-----------|---------|
| ・ 特記仕様書 | ・ 敷地案内図 | ・ 配置図 |
| ・ 機器表 | ・ 空気調和設備図 | ・ 換気設備図 |
| ・ 排煙設備図 | ・ 屋外設備図 | |
| ・ （ ） | | |
| ・ その他工事に必要な図面 | | |

b. 給排水衛生設備設計図

- | | | |
|---------|-----------|------------|
| ・ 特記仕様書 | ・ 敷地案内図 | ・ 配置図 |
| ・ 機器表 | ・ 衛生器具設備図 | ・ 給水設備図 |
| ・ 排水設備図 | ・ 給湯設備図 | ・ 消火設備図 |
| ・ 厨房設備図 | ・ ガス設備図 | ・ し尿浄化槽設備図 |

- ・ 屋外設備図
- ・ ()
- ・ その他工事に必要な図面

(エ) 積算

- ◎ 設計書
- ◎ 積算数量算出書 (数量計算書及び数量計算補助図)
- ◎ 見積検討資料 (採用単価一覧表、見積比較表)
- ◎ 見積書

(オ) その他

- ・ 計画通知図書及び確認済証
- ・ 透視図
- ◎ CADデータ
- ◎ RIBC2データ
- ・ 概算工事費計算書
- ・ 概略工事工程表
- ・ ()
- ◎ その他工事に必要な図面及び書類

(カ) 資料

- ・ 構造計算書
- ・ 使用機器の比較検討書
- ・ 換気風量計算書
- ・ 雨水排水流量計算書
- ・ 環境対策説明書
- ・ コスト縮減検討書
- ・ 空調負荷計算書
- ・ ユニバーサルデザイン説明書
- ・ ()
- ◎ その他必要な資料

イ. 提出書類

(ア) 図面

- a. 原図には、A2判のトレーシングペーパーを用い、1部提出する。図面の大きさは監督員の指示による。また、A2(2部)・A3(1部)判普通紙にて複写を提出する。
- b. 図面は、ファイルに入れて提出する(工事名称等を背表紙に記入すること)。

(イ) その他

- a. 以下に指示がない限り、各1部提出する。
- b. 設計書は、監督員の指定する様式により印刷した金額抜き設計書を1部提出する。
- c. 設計計算書、積算調書及び採用単価調書はA4判左とじとし、各1部提出する。
なお、積算調書については、原稿と共に複製を1部提出する。

ウ. 留意事項

- (ア) 設計書は営繕積算システムRIBC2により作成する。内訳書ファイルの作成に必要な名称データ等については、監督員が供与する。
- (イ) 構造計算又は積算にコンピュータを用いる場合は、事前に監督員の承諾を得ること。
- (ウ) 積算は、監督員の承諾を得た実施設計図をもって行うこととし、公共建築工事積算基準等による。根伐図及び配管立体図等の数量計算補助図を適宜作成する。

(エ) 単価は、積算基準等に基づいて算出し、又は刊行物掲載価格、見積価格等を参考にして、適正な価格を採用する。採用する単価について一覧表を作成し、監督員の承諾を得る。見積り先は3者以上とし、監督員の承諾を受ける。また、比較表を作成し、見積額の整理をする。

(オ) 設計図書には、特定の製品名又は製造所名等を記載してはならない。ただし、これにより難しい場合はあらかじめ監督員の承諾を受けるものとする。

(2) 電子納品

ア. 電子納品対象成果品

(ア) 対象成果品

- ・ 概略工事工程表 ● 設計図 ● 設計書 ● 数量積算書
- 採用単価表 ● 調査写真

(イ) 適用基準類

- a. 文 書：ワープロソフト（MSワード、エクセル等）
- b. 図 面：JWCADまたはDXF変換形式
- c. 設計書：RIBC2

イ. 提出物等

(ア) 全ての成果品を記録したCD-R 1枚及び設計図のみを記録したCD-R 1枚（共にCD-Rラベルに工事名称等を焼き付けたもの）

ウ. その他

(ア) 提出されたCADデータは当該施設に係る工事の請負契約者に貸与し、当該工事における施工図及び当該施設の完成図の作成等に使用する。

4. 建設副産物対策

受注者は、設計にあたって建設副産物対策（発生の抑制、再利用の推進、適正処理の徹底）について検討を行い設計に反映させること。

5. その他特記事項

受注者は、成果品又は成果品を利用して完成した建築物の内容を公表する場合には、あらかじめ、発注者の承諾を得なければならない。

設計理念

(1) 施設利用者への配慮

整備にあたっては、ユニバーサルデザインに配慮し、自然光や照明などを工夫した明るく、やさしい施設づくりとする。

(2) 環境保全への配慮

材料、機器等及び工法は、環境の保全に配慮したものとする。

(3) エネルギーの効率的利用

施設は、エネルギーの効率的利用及び熱の損失の防止を考慮したものとする。

(4) 資源の有効活用

材料及び機器等は、資源のリサイクル等有効利用を考慮すること。

(5) 快適性、利便性の確保

施設は、快適な室内環境及び外部環境が得られ、使いやすいものであること。

(6) メンテナビリティ及びフレキシビリティの確保

施設は、維持・管理が容易に行うことができ、かつ、耐用期間中の需要等の変化に対応できるよう配慮すること。

(7) 良好な品質の確保

施設は、材料及び機器等を信頼性のあるものとするとともに、安全性、経済性等を考慮して、良好な品質を確保すること。

(8) 長期的経済性（コスト縮減）への対応

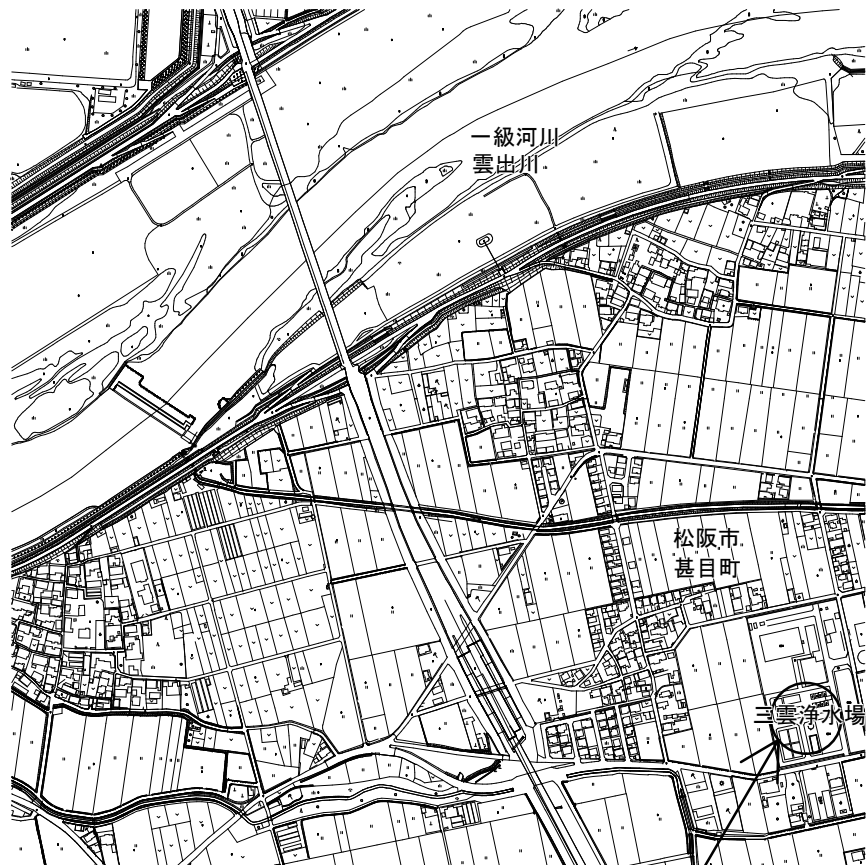
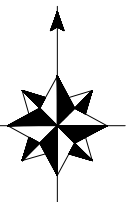
材料及び機器等は、品質、性能、耐久性等を総合的に勘案し、ライフサイクルを通じて全体の費用の軽減が図られるよう配慮すること。

(9) 地域産材の利用推進

地産地消による環境負荷の低減及び人にやさしい施設づくりの観点から、「津市公共建築物等木材利用方針」等に従い、積極的に木質化を図ること。

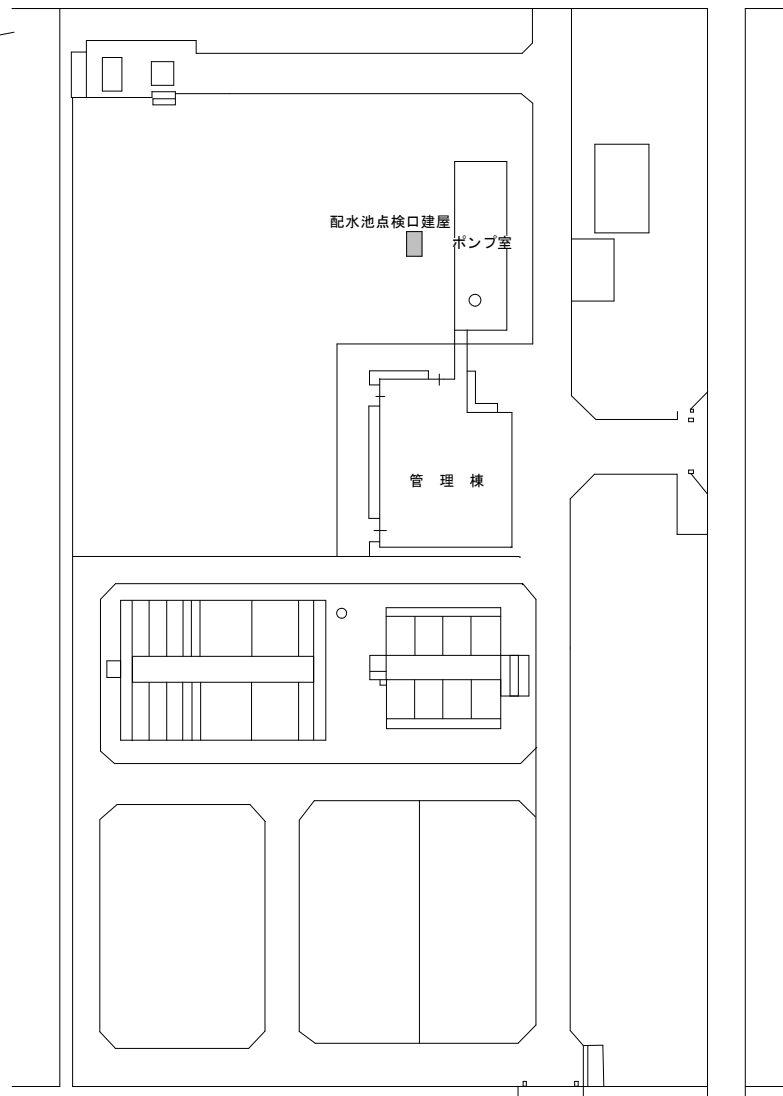
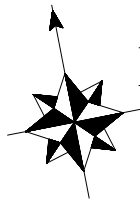
成果品一覧

| | 成果品 | 提出部数 | 提出期限 | | | | | | | | | | | | | | | | | | | | | | | | | | | | | | | | | | | | | | | | | | | | | | | | | | | | | | |
|---|--|-------------------------------------|--------------------------|-------------------------------------|--------------------------|-------------------------------------|--------------------------|--------------------------|--------------------------|-------------------------------------|--------------------------|-------------------------------------|--------------------------|-------------------------------------|--------------------------|--------------------------|--------------------------|-------------------------------------|--------------------------|-------------------------------------|--------------------------|-------------------------------------|--------------------------|-------------------------------------|--------------------------|--------------------------|--------------------------|-------------------------------------|--------------------------|-------------------------------------|--------------------------|--------------------------|--------------------------|-------------------------------------|--------------------------|--------------------------|-------|--------------------------|-------|--------------------------|----|--------------------------|-----|--------------------------|-------|--------------------------|-------|--------------------------|-------|--------------------------|-------|--------------------------|-----|-------------------------------------|-------------|---|-----------|
| 実施設計 | <table border="1"> <tr><td><input checked="" type="checkbox"/></td><td>建築物概要書</td></tr> <tr><td><input checked="" type="checkbox"/></td><td>特記仕様書</td></tr> <tr><td><input checked="" type="checkbox"/></td><td>仕上表</td></tr> <tr><td><input type="checkbox"/></td><td>面積表及び求積図</td></tr> <tr><td><input checked="" type="checkbox"/></td><td>敷地案内図</td></tr> <tr><td><input checked="" type="checkbox"/></td><td>配置図</td></tr> <tr><td><input checked="" type="checkbox"/></td><td>平面図</td></tr> <tr><td><input type="checkbox"/></td><td>断面図</td></tr> <tr><td><input checked="" type="checkbox"/></td><td>立面図（各面）</td></tr> <tr><td><input checked="" type="checkbox"/></td><td>矩計図</td></tr> <tr><td><input checked="" type="checkbox"/></td><td>展開図</td></tr> <tr><td><input checked="" type="checkbox"/></td><td>天井伏図</td></tr> <tr><td><input type="checkbox"/></td><td>平面詳細図</td></tr> <tr><td><input checked="" type="checkbox"/></td><td>部分詳細図（断面含む）</td></tr> <tr><td><input checked="" type="checkbox"/></td><td>建具表</td></tr> <tr><td><input type="checkbox"/></td><td>外構図</td></tr> <tr><td><input checked="" type="checkbox"/></td><td>総合仮設計画図</td></tr> <tr><td><input type="checkbox"/></td><td>構造仕様書</td></tr> <tr><td><input type="checkbox"/></td><td>構造基準図</td></tr> <tr><td><input type="checkbox"/></td><td>伏図</td></tr> <tr><td><input type="checkbox"/></td><td>軸組図</td></tr> <tr><td><input type="checkbox"/></td><td>部材断面表</td></tr> <tr><td><input type="checkbox"/></td><td>各部断面図</td></tr> <tr><td><input type="checkbox"/></td><td>標準詳細図</td></tr> <tr><td><input type="checkbox"/></td><td>各部詳細図</td></tr> <tr><td><input type="checkbox"/></td><td>（ ）</td></tr> <tr><td><input checked="" type="checkbox"/></td><td>その他工事に必要な図面</td></tr> </table> | <input checked="" type="checkbox"/> | 建築物概要書 | <input checked="" type="checkbox"/> | 特記仕様書 | <input checked="" type="checkbox"/> | 仕上表 | <input type="checkbox"/> | 面積表及び求積図 | <input checked="" type="checkbox"/> | 敷地案内図 | <input checked="" type="checkbox"/> | 配置図 | <input checked="" type="checkbox"/> | 平面図 | <input type="checkbox"/> | 断面図 | <input checked="" type="checkbox"/> | 立面図（各面） | <input checked="" type="checkbox"/> | 矩計図 | <input checked="" type="checkbox"/> | 展開図 | <input checked="" type="checkbox"/> | 天井伏図 | <input type="checkbox"/> | 平面詳細図 | <input checked="" type="checkbox"/> | 部分詳細図（断面含む） | <input checked="" type="checkbox"/> | 建具表 | <input type="checkbox"/> | 外構図 | <input checked="" type="checkbox"/> | 総合仮設計画図 | <input type="checkbox"/> | 構造仕様書 | <input type="checkbox"/> | 構造基準図 | <input type="checkbox"/> | 伏図 | <input type="checkbox"/> | 軸組図 | <input type="checkbox"/> | 部材断面表 | <input type="checkbox"/> | 各部断面図 | <input type="checkbox"/> | 標準詳細図 | <input type="checkbox"/> | 各部詳細図 | <input type="checkbox"/> | （ ） | <input checked="" type="checkbox"/> | その他工事に必要な図面 | 1 | 令和5年10月2日 |
| | <input checked="" type="checkbox"/> | 建築物概要書 | | | | | | | | | | | | | | | | | | | | | | | | | | | | | | | | | | | | | | | | | | | | | | | | | | | | | | | |
| | <input checked="" type="checkbox"/> | 特記仕様書 | | | | | | | | | | | | | | | | | | | | | | | | | | | | | | | | | | | | | | | | | | | | | | | | | | | | | | | |
| | <input checked="" type="checkbox"/> | 仕上表 | | | | | | | | | | | | | | | | | | | | | | | | | | | | | | | | | | | | | | | | | | | | | | | | | | | | | | | |
| | <input type="checkbox"/> | 面積表及び求積図 | | | | | | | | | | | | | | | | | | | | | | | | | | | | | | | | | | | | | | | | | | | | | | | | | | | | | | | |
| | <input checked="" type="checkbox"/> | 敷地案内図 | | | | | | | | | | | | | | | | | | | | | | | | | | | | | | | | | | | | | | | | | | | | | | | | | | | | | | | |
| | <input checked="" type="checkbox"/> | 配置図 | | | | | | | | | | | | | | | | | | | | | | | | | | | | | | | | | | | | | | | | | | | | | | | | | | | | | | | |
| | <input checked="" type="checkbox"/> | 平面図 | | | | | | | | | | | | | | | | | | | | | | | | | | | | | | | | | | | | | | | | | | | | | | | | | | | | | | | |
| | <input type="checkbox"/> | 断面図 | | | | | | | | | | | | | | | | | | | | | | | | | | | | | | | | | | | | | | | | | | | | | | | | | | | | | | | |
| | <input checked="" type="checkbox"/> | 立面図（各面） | | | | | | | | | | | | | | | | | | | | | | | | | | | | | | | | | | | | | | | | | | | | | | | | | | | | | | | |
| | <input checked="" type="checkbox"/> | 矩計図 | | | | | | | | | | | | | | | | | | | | | | | | | | | | | | | | | | | | | | | | | | | | | | | | | | | | | | | |
| | <input checked="" type="checkbox"/> | 展開図 | | | | | | | | | | | | | | | | | | | | | | | | | | | | | | | | | | | | | | | | | | | | | | | | | | | | | | | |
| | <input checked="" type="checkbox"/> | 天井伏図 | | | | | | | | | | | | | | | | | | | | | | | | | | | | | | | | | | | | | | | | | | | | | | | | | | | | | | | |
| | <input type="checkbox"/> | 平面詳細図 | | | | | | | | | | | | | | | | | | | | | | | | | | | | | | | | | | | | | | | | | | | | | | | | | | | | | | | |
| | <input checked="" type="checkbox"/> | 部分詳細図（断面含む） | | | | | | | | | | | | | | | | | | | | | | | | | | | | | | | | | | | | | | | | | | | | | | | | | | | | | | | |
| | <input checked="" type="checkbox"/> | 建具表 | | | | | | | | | | | | | | | | | | | | | | | | | | | | | | | | | | | | | | | | | | | | | | | | | | | | | | | |
| | <input type="checkbox"/> | 外構図 | | | | | | | | | | | | | | | | | | | | | | | | | | | | | | | | | | | | | | | | | | | | | | | | | | | | | | | |
| | <input checked="" type="checkbox"/> | 総合仮設計画図 | | | | | | | | | | | | | | | | | | | | | | | | | | | | | | | | | | | | | | | | | | | | | | | | | | | | | | | |
| | <input type="checkbox"/> | 構造仕様書 | | | | | | | | | | | | | | | | | | | | | | | | | | | | | | | | | | | | | | | | | | | | | | | | | | | | | | | |
| | <input type="checkbox"/> | 構造基準図 | | | | | | | | | | | | | | | | | | | | | | | | | | | | | | | | | | | | | | | | | | | | | | | | | | | | | | | |
| | <input type="checkbox"/> | 伏図 | | | | | | | | | | | | | | | | | | | | | | | | | | | | | | | | | | | | | | | | | | | | | | | | | | | | | | | |
| | <input type="checkbox"/> | 軸組図 | | | | | | | | | | | | | | | | | | | | | | | | | | | | | | | | | | | | | | | | | | | | | | | | | | | | | | | |
| | <input type="checkbox"/> | 部材断面表 | | | | | | | | | | | | | | | | | | | | | | | | | | | | | | | | | | | | | | | | | | | | | | | | | | | | | | | |
| | <input type="checkbox"/> | 各部断面図 | | | | | | | | | | | | | | | | | | | | | | | | | | | | | | | | | | | | | | | | | | | | | | | | | | | | | | | |
| | <input type="checkbox"/> | 標準詳細図 | | | | | | | | | | | | | | | | | | | | | | | | | | | | | | | | | | | | | | | | | | | | | | | | | | | | | | | |
| | <input type="checkbox"/> | 各部詳細図 | | | | | | | | | | | | | | | | | | | | | | | | | | | | | | | | | | | | | | | | | | | | | | | | | | | | | | | |
| | <input type="checkbox"/> | （ ） | | | | | | | | | | | | | | | | | | | | | | | | | | | | | | | | | | | | | | | | | | | | | | | | | | | | | | | |
| <input checked="" type="checkbox"/> | その他工事に必要な図面 | | | | | | | | | | | | | | | | | | | | | | | | | | | | | | | | | | | | | | | | | | | | | | | | | | | | | | | | |
| <table border="1"> <tr><td><input type="checkbox"/></td><td>特記仕様書</td></tr> <tr><td><input type="checkbox"/></td><td>敷地案内図</td></tr> <tr><td><input type="checkbox"/></td><td>配置図</td></tr> <tr><td><input type="checkbox"/></td><td>電灯設備図</td></tr> <tr><td><input type="checkbox"/></td><td>動力設備図</td></tr> <tr><td><input type="checkbox"/></td><td>受変電設備図</td></tr> <tr><td><input type="checkbox"/></td><td>発電設備図</td></tr> <tr><td><input type="checkbox"/></td><td>構内情報通信網設備図</td></tr> <tr><td><input type="checkbox"/></td><td>構内交換設備図</td></tr> <tr><td><input type="checkbox"/></td><td>映像・音響設備図</td></tr> <tr><td><input type="checkbox"/></td><td>拡声設備図</td></tr> <tr><td><input type="checkbox"/></td><td>誘導支援設備図</td></tr> <tr><td><input type="checkbox"/></td><td>テレビ共同受信設備図</td></tr> <tr><td><input type="checkbox"/></td><td>火災報知設備図</td></tr> <tr><td><input type="checkbox"/></td><td>構内配電線路図</td></tr> <tr><td><input type="checkbox"/></td><td>構内通信線路図</td></tr> <tr><td><input type="checkbox"/></td><td>（ ）</td></tr> <tr><td><input type="checkbox"/></td><td>その他工事に必要な図面</td></tr> </table> | <input type="checkbox"/> | 特記仕様書 | <input type="checkbox"/> | 敷地案内図 | <input type="checkbox"/> | 配置図 | <input type="checkbox"/> | 電灯設備図 | <input type="checkbox"/> | 動力設備図 | <input type="checkbox"/> | 受変電設備図 | <input type="checkbox"/> | 発電設備図 | <input type="checkbox"/> | 構内情報通信網設備図 | <input type="checkbox"/> | 構内交換設備図 | <input type="checkbox"/> | 映像・音響設備図 | <input type="checkbox"/> | 拡声設備図 | <input type="checkbox"/> | 誘導支援設備図 | <input type="checkbox"/> | テレビ共同受信設備図 | <input type="checkbox"/> | 火災報知設備図 | <input type="checkbox"/> | 構内配電線路図 | <input type="checkbox"/> | 構内通信線路図 | <input type="checkbox"/> | （ ） | <input type="checkbox"/> | その他工事に必要な図面 | — | — | | | | | | | | | | | | | | | | | | | |
| <input type="checkbox"/> | 特記仕様書 | | | | | | | | | | | | | | | | | | | | | | | | | | | | | | | | | | | | | | | | | | | | | | | | | | | | | | | | |
| <input type="checkbox"/> | 敷地案内図 | | | | | | | | | | | | | | | | | | | | | | | | | | | | | | | | | | | | | | | | | | | | | | | | | | | | | | | | |
| <input type="checkbox"/> | 配置図 | | | | | | | | | | | | | | | | | | | | | | | | | | | | | | | | | | | | | | | | | | | | | | | | | | | | | | | | |
| <input type="checkbox"/> | 電灯設備図 | | | | | | | | | | | | | | | | | | | | | | | | | | | | | | | | | | | | | | | | | | | | | | | | | | | | | | | | |
| <input type="checkbox"/> | 動力設備図 | | | | | | | | | | | | | | | | | | | | | | | | | | | | | | | | | | | | | | | | | | | | | | | | | | | | | | | | |
| <input type="checkbox"/> | 受変電設備図 | | | | | | | | | | | | | | | | | | | | | | | | | | | | | | | | | | | | | | | | | | | | | | | | | | | | | | | | |
| <input type="checkbox"/> | 発電設備図 | | | | | | | | | | | | | | | | | | | | | | | | | | | | | | | | | | | | | | | | | | | | | | | | | | | | | | | | |
| <input type="checkbox"/> | 構内情報通信網設備図 | | | | | | | | | | | | | | | | | | | | | | | | | | | | | | | | | | | | | | | | | | | | | | | | | | | | | | | | |
| <input type="checkbox"/> | 構内交換設備図 | | | | | | | | | | | | | | | | | | | | | | | | | | | | | | | | | | | | | | | | | | | | | | | | | | | | | | | | |
| <input type="checkbox"/> | 映像・音響設備図 | | | | | | | | | | | | | | | | | | | | | | | | | | | | | | | | | | | | | | | | | | | | | | | | | | | | | | | | |
| <input type="checkbox"/> | 拡声設備図 | | | | | | | | | | | | | | | | | | | | | | | | | | | | | | | | | | | | | | | | | | | | | | | | | | | | | | | | |
| <input type="checkbox"/> | 誘導支援設備図 | | | | | | | | | | | | | | | | | | | | | | | | | | | | | | | | | | | | | | | | | | | | | | | | | | | | | | | | |
| <input type="checkbox"/> | テレビ共同受信設備図 | | | | | | | | | | | | | | | | | | | | | | | | | | | | | | | | | | | | | | | | | | | | | | | | | | | | | | | | |
| <input type="checkbox"/> | 火災報知設備図 | | | | | | | | | | | | | | | | | | | | | | | | | | | | | | | | | | | | | | | | | | | | | | | | | | | | | | | | |
| <input type="checkbox"/> | 構内配電線路図 | | | | | | | | | | | | | | | | | | | | | | | | | | | | | | | | | | | | | | | | | | | | | | | | | | | | | | | | |
| <input type="checkbox"/> | 構内通信線路図 | | | | | | | | | | | | | | | | | | | | | | | | | | | | | | | | | | | | | | | | | | | | | | | | | | | | | | | | |
| <input type="checkbox"/> | （ ） | | | | | | | | | | | | | | | | | | | | | | | | | | | | | | | | | | | | | | | | | | | | | | | | | | | | | | | | |
| <input type="checkbox"/> | その他工事に必要な図面 | | | | | | | | | | | | | | | | | | | | | | | | | | | | | | | | | | | | | | | | | | | | | | | | | | | | | | | | |



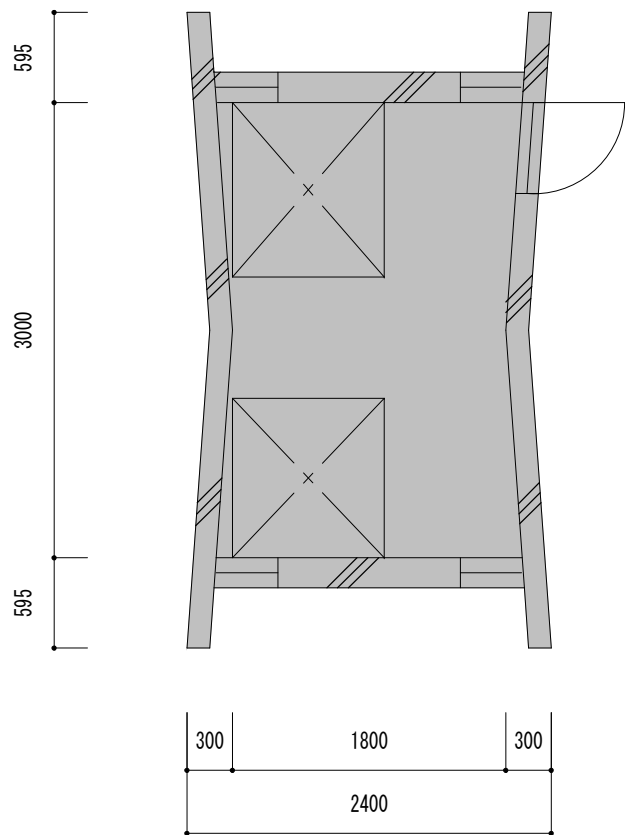
位置図

業務箇所

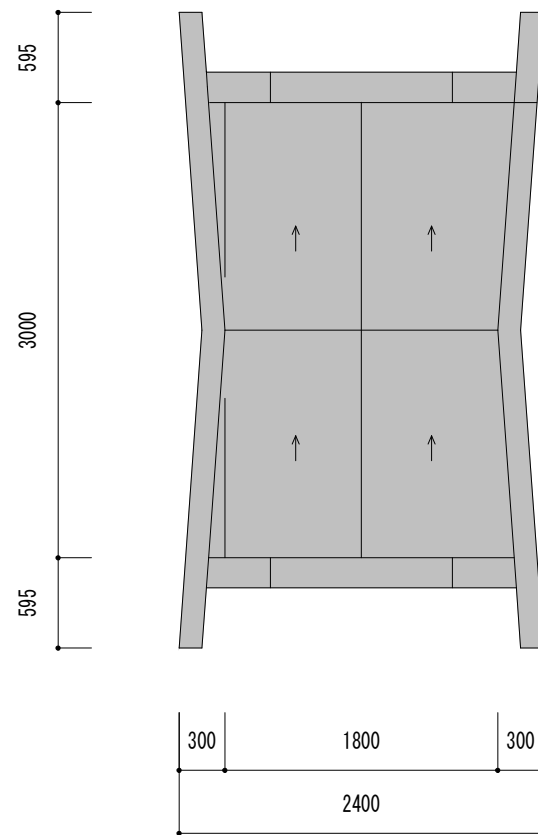


配置図

■ : 改修建物



平面图



屋根伏图

■ : 改修箇所