

前 金	部 分 払
有	一 回

令 和 5 年 度  
下 工 維 補 第 1 号

## 南丸之内地内下水道管更生工事設計書

---

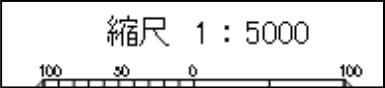
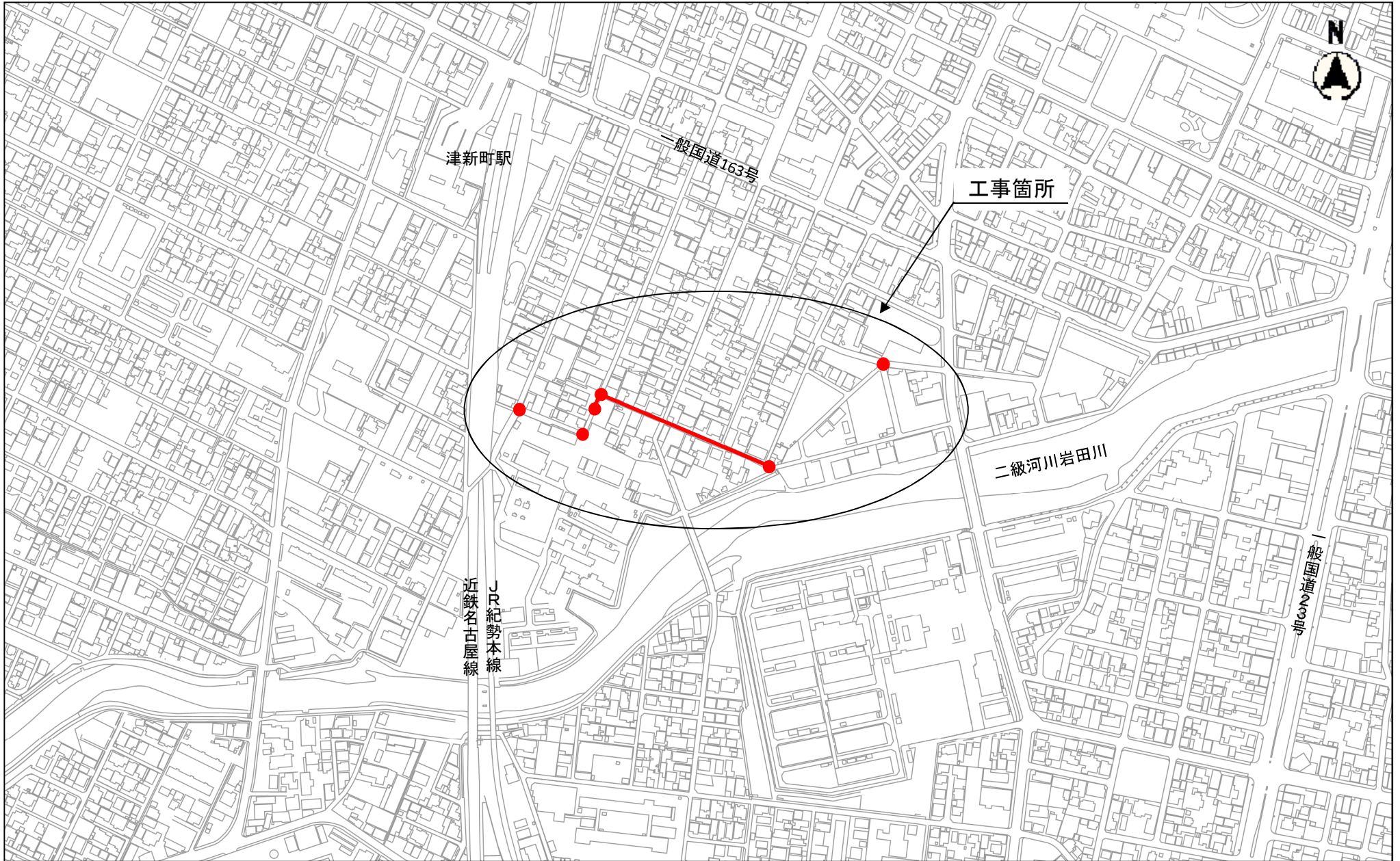
工 事 仕 様 は 特 記 以 外 は 三 重 県 公 共 工 事 共 通 仕 様 書  
及 び 工 事 監 督 員 の 指 示 に よ る 。

津 市  
上 下 水 道 事 業 局 下 水 道 工 務 課

令和5年度	下工維補	第1号	工 事 設 計 書			
施工場所	津市南丸之内地内			局 長		
				次 長		
工 事 名	南丸之内地内下水道管更生工事			担当参事兼課長		
				検 算 者		
設 計 額	(うち消費税等相当額 )			調整担当主幹		
				担当主幹		
工 期	令和 6年 1月22日限り			担当副主幹		
				設 計 者		
長	—	巾	—			
工 事 の 大 要						
管渠内面被覆工 (既設管径1650~1350mm) 179 m						

# 位置図

令和5年度下工維補第1号  
南丸之内地内下水道管更生工事





## 工事数量総括表

工事区分・工種・種別・細別	規格	単位	前回数量	今回数量	数量増減	摘要
令和5年度下工維補第1号 南丸之内地内下水道管更生工事（補助対象工事）						
換気設備		日		31		
管きよ更生工 既設管径1350mm		式		1		
管きよ内面被覆工(製管工法)		式		1		
更生材料		式		1		
製管		式		1		
裏込め		式		1		
仕上		式		1		
換気工		式		1		

## 工事数量総括表

	工事名	令和5年度下工維補第1号 南丸之内地内下水道管更生工事（補助対象工事）			当初	事業区分	下水道
						工事区分	管路(補助)
工事区分・工種・種別・細別	規格	単位	前回数量	今回数量	数量増減	摘要	
換気設備		日		5			
浮上防止対策工		式		1			
非開削人孔浮上抑制工		式		1			
浮上抑制工	消散弁2個取付 壁厚350	箇所		5			
浮上抑制工	消散弁42個取付 壁厚350	箇所		1			
換気工		式		1			
換気設備		日		11			
仮設工		式		1			

## 工事数量総括表

	工事名	令和5年度下工維補第1号 南丸之内地内下水道管更生工事（補助対象工事）			当初	事業区分	下水道
						工事区分	管路(補助)
工事区分・工種・種別・細別	規格	単位	前回数量	今回数量	数量増減	摘要	
交通管理工		式		1			
交通誘導警備員	交通誘導警備員B	人日		208			
直接工事費		式		1			
共通仮設		式		1			
共通仮設費		式		1			
準備費		式		1			
管渠内調査工		m		175			
本管潜行目視調査工		m		4			

## 工事数量総括表

	工事名	令和5年度下工維補第1号 南丸之内地内下水道管更生工事（補助対象工事）			当初	事業区分	下水道
				工事区分		共通仮設費	
工事区分・工種・種別・細別	規格	単位	前回数量	今回数量	数量増減	摘要	
特殊人孔事前調査工		箇所		6			
換気設備		日		5			
共通仮設費（率計上）		式		1			
純工事費		式		1			
現場管理費		式		1			
工事原価		式		1			
一般管理費等		式		1			
工事価格		式		1			



## 工事数量総括表

		工事名	令和5年度下工維補第1号 南丸之内地内下水道管更生工事（補助対象工事）			当初	事業区分	下水道
							工事区分	共通仮設費
工事区分・工種・種別・細別		規格	単位	前回数量	今回数量	数量増減	摘要	
消費税相当額			式		1			
工事費計			式		1			

## 工事数量総括表

	工事名	令和5年度下工維補第1号 南丸之内地内下水道管更生工事（市単独工事）			当初	事業区分	下水道
						工事区分	管路(単独)
工事区分・工種・種別・細別	規格	単位	前回数量	今回数量	数量増減	摘要	
管路(単独)		式		1			
仮設工		式		1			
交通管理工		式		1			
交通誘導警備員	交通誘導警備員B	人日		4			
直接工事費		式		1			
共通仮設		式		1			
共通仮設費		式		1			
準備費		式		1			

## 工事数量総括表

	工事名	令和5年度下工維補第1号 南丸之内地内下水道管更生工事（市単独工事）			当初	事業区分	下水道
						工事区分	共通仮設費
工事区分・工種・種別・細別	規格	単位	前回数量	今回数量	数量増減	摘要	
管内清掃工	φ 1650mm	m		175			
管内清掃工	φ 1350mm	m		4			
換気設備		日		1			
汚泥運搬工		m <sup>3</sup>		5			
汚泥処分		t		6			
共通仮設費（率計上）		式		1			
純工事費		式		1			
現場管理費		式		1			

## 工事数量総括表

		工事名	令和5年度下工維補第1号 南丸之内地下下水道管更生工事（市単独工事）			当初	事業区分	下水道
							工事区分	共通仮設費
工事区分・工種・種別・細別		規格		単位	前回数量	今回数量	数量増減	摘要
工事原価				式		1		
一般管理費等				式		1		
工事価格				式		1		
消費税相当額				式		1		
工事費計				式		1		

令和5年度下工維補第1号  
南丸之内地内下水道管更生工事

数量総括表  
(補助対象工事)

レベル1 : 管路

レベル1 : 共通仮設

数量計算書

レベル2 (工種)	レベル3 (種別)	レベル4 (細別)	レベル5 (規格及び数量)	単位	数量	
管きよ更生工 既設管径1650mm	管きよ内面被覆工 (製管工法)	更生材料		式	1	
		製管		式	1	
		裏込め		式	1	
		仕上		式	1	
	換気工	換気設備	N = 31	日	31	
	管きよ更生工 既設管径1350mm	管きよ内面被覆工 (製管工法)	更生材料		式	1
			製管		式	1
			裏込め		式	1
			仕上		式	1
		換気工	換気設備	N = 5	日	5

数 量 計 算 書

レベル2 (工種)	レベル3 (種別)	レベル4 (細別)	レベル5 (規格及び数量)	単位	数量	
浮上防止対策工	非開削人孔浮上抑制工	浮上抑制工	消散弁2個取付 壁厚3 50 (M5, M10, M11, M12, M13)	N = 5	箇所	5
		浮上抑制工	消散弁42個取付 壁厚350 (M6)	N = 1	箇所	1
仮設工	換気工	換気設備		N = 11	日	11
	交通管理工	交通誘導警備員	交通誘導警備員B	N = 208	人日	208
共通仮設費	準備費	管渠内調査工		L = 175.29	m	175.3
		本管潜行目視調査工		L = 3.91	m	3.9
		特殊人孔事前調査工	(M5, M6, M10, M11, M12, M13)	N = 6	箇所	6
		換気設備		N = 5	日	5

## 単 位 数 量 計 算 書

細 別	更生材料	規 格	既設管径1650	1式当り	
名 称	算 式			単 位	数 量
鋼製リング	既設管径1650mm 40mm×6mm@250mm L= 175.29			m	175
かん合部材	既設管径1650mm 1周当りの使用枚数 $N = 1.50 \times \pi / 0.061 = 77$ 枚 L= 175.29 × 77 = 13,497.33			m	13,497
表面部材	既設管径1650mm L= 175.29 × 77 = 13,497.33			m	13,497
接合部材 (かん合部材用)	既設管径1650mm $N = ( 180 / 5 - 1 ) \times 77 = 2695.00$			個	2,695
接合部材 (表面部材用)	既設管径1650mm $N = ( 180 / 5 - 1 ) \times 77 = 2695.00$			個	2,695
細 別	製管	規 格	既設管径1650	1式当り	
名 称	算 式			単 位	数 量
鋼製リング組立工	既設管径1500mm以上2200mm未満 L= 175.29			m	175
かん合部材・ 表面部材組付工	既設管径1650mm L= 175.29			m	175



## 単 位 数 量 計 算 書

細 別	裏込め	規 格	既設管径1650	1式当り	
名 称	算 式			単 位	数 量
充てん設備工	既設管径1650mm			式	1
充てん工	既設管径1650mm $V = ( 2.1382 - 1.7671 - 0.05362 ) \times 175.29 = 55.65$			m3	56
細 別	仕 上	規 格	既設管径1650	1式当り	
名 称	算 式			単 位	数 量
管口仕上工	既設管径1650mm N= 2.0			箇所	2
開口部仕上工	開口部径900mm N= 2.0			箇所	2

## 単 位 数 量 計 算 書

細 別	更生材料	規 格	既設管径1350	1式当り	
名 称	算 式			単 位	数 量
標準ストリップ	S型 $L = (3.91 + (0.255 \times 2) \times 1) \times 14.1 = 62.32$			m	62
SFジョイナー	S型 $L = (3.91 + (0.255 \times 2) \times 1) \times 14.1 = 62.32$			m	62
細 別	製管	規 格	既設管径1350	1式当り	
名 称	算 式			単 位	数 量
スペーサー取付工	既設管径1000mm超え1500mm以下		$L = 3.91$	m	4
製管工(人力)	既設管径1000mm超え1500mm以下 端部及び直線区間		$L = 3.91$	m	4
端部緊張工	既設管径800mm以上2000mm以下		$N = 2.0$	箇所	2
既設管洗浄工	既設管径1000mm以上1350mm以下		$L = 3.91$	m	4

## 単 位 数 量 計 算 書

細 別	裏込め	規 格	既設管径1350	1式当り	
名 称	算 式			単 位	数 量
充てん材注入工	既設管径1350mm		L= 3.91	m	3.9
充てん材ストッパー工	既設管径1350mm		N= 2.0	箇所	2
管内注入口工	既設管径1350mm 管頂 3.91 / 7 = 1 左右 3.91 / 3 = 1 N= 1.00 + 1.00 × 2		= 3.0	箇所	3
細 別	仕上	規 格	既設管径1350	1式当り	
名 称	算 式			単 位	数 量
管口仕上工	既設管径1350mm		N= 2.0	箇所	2.0

令和5年度下工維補第1号  
南丸之内地内下水道管更生工事

数量総括表  
(市単独工事)

レベル1 : 管路

レベル1 : 共通仮設

数量計算書

レベル2 (工種)	レベル3 (種別)	レベル4 (細別)	レベル5 (規格及び数量)	単位	数量
仮設工  共通仮設費	交通管理工	交通誘導警備員	交通誘導警備員B  N = 4	人日	4
		準備費	管内清掃工	φ1650mm  L = 175.29	m
	管内清掃工		φ1350mm  L = 3.91	m	3.9
	換気設備		  N = 1	日	1
	汚泥運搬工		堆積率5% 0.040 × 175.29 × 0.75 = 5.26 0.033 × 3.91 × 0.75 = 0.10 = 5.36	m3	5.4
	汚泥処分		汚泥(下水道合流管渠内清掃汚泥) 5.36 × 1.10 = 5.90	t	5.9

## 特記仕様書 (複合管)

1. 一般事項
  1. 1 適用
    - (1) 本仕様書は、下水道管きよの更生工事に対して、下水道本管を複合管により更生させる工事に適用する。
    - (2) 本仕様書に特に定めのない事項については、「三重県公共工事共通仕様書」の規定によるものとする
  1. 2 適用工法
    - (1) 本仕様書の適用工法は、複合管の製管工法である。
    - (2) 受注者は、工法を採用するにあたっては公的機関の審査証明を得た工法であり、構築方法にかかわらず、「管きよ更生工法における設計・施工管理ガイドライン2017年版」で示す「要求性能」に適合する工法とする。  
また設計書の工法と、受注者が採用する工法が異なっても設計変更の対象としない。
2. 施工の条件
  2. 1 工事概要  
受注者は、工事の概要として次の事項を設計図書により確認しなければならない。
    - ① 工事名称
    - ② 工事箇所
    - ③ 路線番号
    - ④ 施工延長 (管きよ延長)
    - ⑤ 既設管種
    - ⑥ 既設管内径
    - ⑦ 既設管勾配
    - ⑧ 更生後の断面 (断面形状、寸法)
  2. 2 施工現場の条件  
受注者は、工事の着手にあたって現地調査を行い、以下の施工現場の条件事項について確認する。
    - ① 道路状況
    - ② 道路使用許可条件
    - ③ 周辺環境
    - ④ 進入路状況
    - ⑤ 気象・気温
    - ⑥ 排水条件
    - ⑦ 流下水量
  2. 3 既設管調査・前処理
    - (1) 受注者は、下水道管きよの更生工事に先立ち既設管きよ内を洗浄するとともに、既設管きよ内を目視等によって調査する。

調査項目は管種、管きよ口径、管路延長、管きよ内損傷等状況とし、侵入水処理、侵入根処理及びモルタル除去の必要性を判定した結果をまとめた報告書を監督員に提出すること。

(2) 受注者は、既設管調査の結果、前処理工の必要がある場合には、監督員と協議の上、管きよ更生工事に支障のないように切断・除去等により事前に処理すること。

### 3. 1 更生管の構造仕様

受注者は、工事の設計条件と次の条件に基づき更生管の構造計算を行い、その結果が確認できる資料を作成し監督員に提出すること。

#### (1) 更生管の評価

既設管きよの残存強度を勘察し、既設管と更生材が構造的に一体として、新管と同等以上の耐荷性能及び耐久性等を有すること。

(2) 鉛直土圧と死荷重による鉛直土圧の総和とする。ただし、水平土圧や活荷重による水平土圧を考慮できる条件の場合には水平荷重を見込むことができる。

#### (3) 更生管の構造計算

受注者は、工事の設計条件に基づき更生管の構造計算（レベル2地震動）を行い、その結果が確認できる資料を作成し、流量計算書等とともに施工計画書等により監督員に提出すること。

更生管の構造計算は終局耐力を評価できる限界状態設計法によることとする。

ただし、JSWASA-1の外圧試験に基づき申告値以上又は新管と同等以上の耐荷能力が確認できる場合はこの限りではない。

表面部材等の強度を複合管の耐力として見込む場合には、強度を確認できる資料を監督員に提出し承諾を得ること。

### 3. 2 更生管の要求性能

更生管きよに求められる要求性能は下水道管きよが有すべき基本的機能と同等であり、品質確保においては、施工技術が現地条件に適合し適切に施工することが重要である。このため、以下の(1)～(6)の条件に満たすものとして、これらについて公的審査証明機関等の審査証明を得たもの又はこれと同等以上の品質を有すること。

#### (1) 耐荷性能

##### 1) 複合管断面の破壊強度及び外圧強さ

以下の何れかの方法に基づいた強度確認を確認。

① 既設管の劣化状態等を加味した複合管に対して、更生管の終局耐力が評価できる限界状態設計法により照査を行い、申告値以上又は新管と同等以上の強度確認を確認。

② 既設管が遠心力鉄筋コンクリート管の場合、複合管に対するJWSASA-1の外圧試験により申告値以上又は新管と同等以上の強度確認を確認。供試体となる複合管は下水道用鉄筋コンクリート管（新管）を破壊状態まで載荷した後、これを更生したものの。

- 2) 充填材の圧縮強度  
既設管と更生管との隙間を十分充填でき、硬化収縮がなく既設管との付着力が高いこと。充填材の圧縮強度は「JSCF-G521又はJSCF-G505」等による圧縮強度試験により申告値（設計保証値）以上を確認。
- 3) 充填材のヤング率  
充填材のヤング率は、「JISA 1149」による試験により申告値以上であることを確認。
- (2) 耐久性能
- 1) リンズ剛性（ら旋巻管）  
リンズ剛性は、構造計算に必要がない場合は不要である。  
ら旋巻管の表面部材（鋼材含む）に剛性を期待する場合に（リンズとは異なるら旋巻の管の剛性特性を適切に評価するために）必要となる性能である。  
円形管を対象とし、ISO9969の試験により申告値以上かつ0.5MPa以上であることを確認。
- 2) クリーズ比（ら旋巻管）  
リンズ剛性と同様に、構造計算に必要がない場合は不要である。  
ら旋巻管の表面部材のクリーズ比（50年値）は、ISO9967の試験により申告値以上かつ2.5以上であることを確認。
- 3) 接合部の接合強さ（ら旋巻管）  
ら旋巻管の接合部引張強さは、JISA 7511の試験により申告値以上であることを確認。なお、試験は各工法で必要とされる方向で行う。
- 4) 接合部の接合強さ（組立管）  
組立管の接合部接合強さは、JISA 7511の試験により申告値以上であることを確認。
- 5) 耐薬品性  
耐薬品性は、表面部材の材料により以下に示す試験方法により規格値を確認。  

表面部材が塩ビ系樹脂	表面部材がポリエチレン系樹脂
JSWAS K-1による耐薬品性試験 【質量変化度が±0.2mg/cm <sup>2</sup> 以内】	JSWAS K-14による耐薬品性試験 【質量変化度が±0.2mg/cm <sup>2</sup> 以内】
- 6) 耐摩耗性  
JIS K 7204、又はJISA 1452等により、硬質塩化ビニル管（新管）の摩耗試験結果と同等程度の摩耗性を確認。
- 7) 水密性  
密着管、現場硬化管ともにJSWAS K-2により、内外水圧（0.1MPa以上：3分間保持）に対する水密性（漏水なし）を確認。
- 8) 一体性  
JISA 1171に準じた試験により母材破壊が支配的であることをもって、既設管と充填材が界面剥離しないことを確認。



(3) 耐震性能

「下水道施設の耐震対策指針と解説」における差し込み継手管きよ、ボックスカルバート等の考え方を勘案し性能照査を行い、継手部の屈曲角及び抜け出し量が許容値以内であることを確認。

耐震計算により継手部の照査が困難な場合は、耐震実験による表面部材等の継手部の照査を行い「(永久ひずみ1.5%による抜け出し) + (スパン長30m、沈下量30cm)を想定した変形を発生させ、内水圧0.1MPaの条件下で3分間保持する」、接合部が外れずかつ水密性を保持できることを確認。

(4) 水理性能

必要な水理性能(原則として粗度係数0.010以下)を確保。

(5) 環境安全性能

粉塵対策(大気汚染防止法)、臭気対策(安全衛生労働法、悪臭防止法)、騒音・振動対策(騒音及び振動規制法)、その他充填材等余剰排水による水質対策等の環境配慮の確実な実施を確認。

(6) その他

既設管の内面状況、延長、管種、断面について施工可能性の確認。

4. 施工計画

4. 1 施工計画書に定めるべき事項

受注者は、管きよ更生工事の施工にあたって、工事着手前に調査を行い、次の事項を明記した施工計画書を作成し、監督員に提出しなければならない。

- ① 工事概要
- ② 職務分担および緊急時の連絡体制
- ③ 工事記録写真撮影計画
- ④ 実施工程表
- ⑤ 施工工法(※)
- ⑥ 主要機械
- ⑦ 主要資材
- ⑧ 材料設計及び水理性能評価
- ⑨ 材料品質証明の内容
- ⑩ 前処理計画(※)
- ⑪ 施工管理(建設副産物等)(※)
- ⑫ 品質管理(※)
- ⑬ 出来形管理
- ⑭ 写真管理
- ⑮ 環境対策
- ⑯ 安全・衛生管理
- ⑰ 材料の製造から使用までの保管期間と保管方法
- ⑱ 材料の運搬方法

#### ⑭ 工事記録等の管理

#### ⑯ その他、監督員の指示事項等

※更生工法は、採用工法により施工方法等が異なっており、また殆どの工法が現場で完成品(更生管)を構築する。したがって、施工にあたっては工法毎に定められた施工手順、管理手順、管理項目、管理値がある。また、必要となる前処理の程度も異なることから、施工計画書には、これらの必要事項と施工前、施工時及び竣工時の品質管理として必要な試験項目や内容とその実施予定日や管理基準等の品質管理計画を必ず記載すること。

また、現場条件によっては、通常の方法が採れない場合もあり、施工計画書は個別の現場条件に適切な記載内容とする。

#### 4. 2 職務分担及び緊急時の連絡体制

(1) 主任技術者、監理技術者は、建設業法に定める有資格者でなければならない。

(2) 受注者は、工事の着手に際して職務分担表を作成し、監督員に提出しなければならない。

(3) 受注者は、管きよ更生の施工及び更生後の内径がφ800未満となる取付管口の穿孔等の施工作业にあたる者として、実技研修を伴う技能講習を修了した有資格者等の施工を熟知した技術者を選任しなければならない。

(4) 受注者は、本社責任者、現場代理人、主任技術者(監理技術者)の氏名、緊急時の連絡先を明示した緊急時連絡体制表を作成し監督員に提出しなければならない。

#### 4. 3 計画工程表の作成

受注者は、工程計画の作成にあたって設計図書をはじめ「工事概要」、「施工現場の条件」、「既設管調査・事前処理」の内容を反映し、市民の生活や交通に支障をきたさないように、1サイクルで施工可能な適切な工事の範囲をあらかじめ明示し、これに必要な作業時間、養生時間等に基づき工程計画を作成し監督員に提出しなければならない。

#### 4. 4 施工工法

受注者は、管きよ更生工事で採用する工法が更生管きよに必要な構造機能、流下機能等の仕様を満足することを構造計算書、流量計算書に明示し、別途工事打合簿に記載し、監督員に提出しなければならない。

#### 4. 5 その他の留意事項

1. 受注者は、準備工、片付け工および地先排水の水替え等についても、工事着手前に現場の機器設置スペース及びマンホール、ますの位置を確認し、使用する主要資機材を明記し監督員に提出しなければならない。

2. 受注者は、工事着手前に監督員と協議のうえ地元住民に工事の内容を説明し、理解と協力を求め、工事を円滑に実施しなければならない。

#### 5. 施工管理

##### 5. 1 施工管理

(1) 受注者は、工事を安全に実施し、かつ品質を確保するために、スパン毎に次の事項

について適宜、監督員と協議を行い十分な管理を行わなければならない。

- ① 工程
- ② 安全・衛生
- ③ 施工環境

(2) 受注者は、作業開始後は作業時間内に通水(仮排水を含む)まで完了させなければならない。

(3) 受注者は、現場状況等により施工計画に変更が生じた場合は速やかに監督員と協議すると共に、施工計画書の変更を行わなければならない。

## 5. 2 安全・衛生管理

受注者は、労働災害はもとより、物件損害等の未然防止に努め、労働安全衛生法、酸素欠乏症等防止規則、並びに市街地土木工事公衆災害防止対策要綱等の定めるところに従い、その防止に必要な措置を十分講じなければならない。

- (1) 下水管きよ更生工法における安全管理
  - 1) 有資格者の適正配置
  - 2) 下水道管内作業に適した保護具の着用
  - 3) 施工前の安全対策(情報収集、雨天時ルールの確認、緊急時の避難計画等含む)
  - 4) 施工時の安全対策
  - 5) 周辺環境への対策
  - 6) 災害防止についての対策
- (2) 酸素欠乏および有毒ガス等の安全処置
- (3) 供用中の施工における排水対策
- (4) 安全に関する研修、訓練

## 5. 3 施工環境管理

受注者は、施工中の環境に配慮するために、次の環境対策を講じ、具体的な内容を定め、施工計画書に明記しなければならない。

- ① 工事広報
- ② 粉塵対策
- ③ 臭気対策
- ④ 騒音・振動対策
- ⑤ 温水・排水熱対策
- ⑥ 宅内逆流噴出対策
- ⑦ 工事排水の水質対策

## 6. 品質管理

### 6. 1 品質管理

受注者は、更生後の品質を確保するため、主任技術者または監理技術者の責任の下で、「施工前の品質管理」、「施工時および施工後の品質管理」について十分管理し、その結果が確認できる資料を作成して監督員に報告しなければならない。

また、各施工段階における品質管理として必要な試験について試験項目、試験頻度、

試験実施予定日※、試験方法、管理値の詳細を記した試験計画書を別途作成し、試験実施前までに監督員に提出しなければならない。

※試験のためのサンプル採取と試験結果確認日が異なる試験については、採取日と試験実施日の両方を記載する。

#### 6. 2 施工前の品質管理

受注者は、工事着手前に、使用する更生材料等の品質を確認するため、適正な管理下で製造されたことを証明する資料を提出しなければならない。また、受注者は、必要に応じ物性試験を行い、監督員に提出しなければならない。

#### 6. 3 施工時の品質管理

受注者は、次の項目について施工計画書の記載内容を遵守して適切に管理しなければならない。受注者は、施工計画書に記載された管理項目、管理値等を適切に管理すると共に、充填材注入については自動記録紙等に温度・圧力・時間等を記録し、監督員に提出しなければならない。

- ① かん合状態の確認
- ② 充填材性状確認
- ③ 充填材の圧縮強度の確認
- ④ 充填材注入圧力
- ⑤ 充填材注入量管理
- ⑥ 完全充填の確認

施工時に確認すべき試験(圧縮強度)

工場認定制度(Ⅱ類)	無し	有り
圧縮強度試験(充填材)※	実施(1回/100m)	実施(1回/100m)
	既設管 800 mm以上は注入日毎に1回	既設管 800 mm以上は注入日毎に1回

※供試体の例：供試体は現場で混練し充填するモルタルに対して円形供試体(50mm×100mm)をJSGE-F506iに準じて作成(1週用4本、4週用4本)する。

なお、充填材の圧縮強度試験に用いる供試体は、管きよ更生時(充填材注入時)に当核材料を採取して別途成型した供試体(既設管径に応じた採取頻度で採取)を使用する。

圧縮強度試験は、この供試体を用いて所定の日数経過の後、発注者の認めた一般財団法人を含む公的試験機関やISO/IEC17025認定試験所で行う。

また、その試験結果を監督員に提出すること。

#### 6. 4 しゅん工時の品質管理

受注者は、実際に現場で更生した更生管きよのマンホール管口に突き出た表面部材を採取し、発注者の認めた一般財団法人を含む公的試験機関やISO/IEC17025認定試験所で耐薬品性試験を行うこと。

ただし、日本下水道協会のⅡ類資器材として登録されている工法については、認定工場制度における認定工場からの検査証明書類を別途提出することにより、しゅん工時の耐薬品性試験を省略できる。

竣工時に確認すべき試験(圧縮強度)

工場認定制度(Ⅱ類)	無し	有り
耐薬品試験	実施※(工法毎)	

※下表による

使用材料に応じて、JSWAS K-1(塩ビ系)、JSWAS K-14(ポリ系)に準じ、それぞれに想定している耐薬品性試験を実施する。

試験液：蒸留水、10%塩化ナトリウム水溶液、30%硫酸、40%水酸化ナトリウム水溶液  
試験結果の基準 【質量変化度±0.2mg/cm<sup>2</sup>以内】

また、その試験結果を監督員に提出すること。

7. 出来形管理

7. 1 寸法管理

受注者は、更生管の出来形を把握するため、更生管内径(高さ・幅)、延長を図7.2.1に示す同じ測定位置で計測し、その記録を監督員に提出しなければならない。

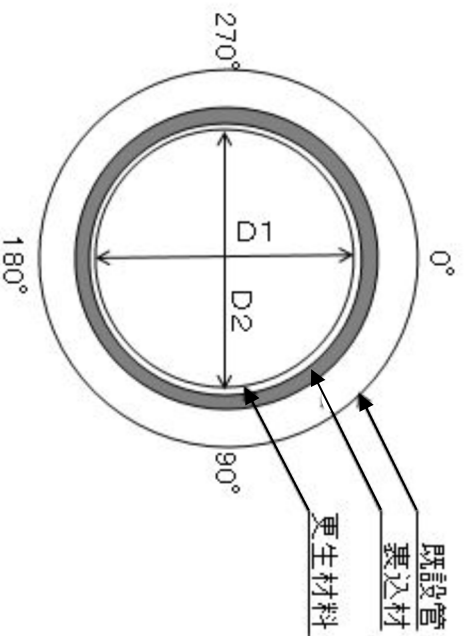
7. 2 更生管きよ仕上がり内径の管理

受注者は、更生工事完了後の更生管厚または仕上がり内径が適正であることを次の測定方法により確認しなければならない。

(1) 仕上がり内径の測定は、スパン毎の上下流マンホールの管口付近で行うこと。人が入ることができる場合は、仕上がり内径についてスパンの中間部付近でも1ヶ所以上行うこと。

(2) 測定箇所は、上下左右の充填材を含めた更生材厚さが異なることから、更生管の内側中央高さど幅の2箇所の仕上がり内径を測定すること。

(3) 検査基準については、平均内径が設計更生管径を下回らないこととする。なお、流下能力は計画流量以上の水理性能を確保しているものを合格とする。検証対象とする水量については、設計で用いた水量とする。



仕上がり内径の測定位置図

### 7. 3 内面仕上がり状況の管理

- (1) 受注者は、更生工完了時において、更生管内を洗浄し、全スパン目視により外観検査を行いその結果を監督員に提出する。
- (2) 受注者は、確認の内容として、更生管の変形、更生管浮上による縦断勾配の不陸等の欠陥や異常個所がないことを確認し、その結果を監督員に提出しなければならない。
- (3) 受注者は、更生管と既設マンホールとの本管管口仕上げ部においては、浸入水、仕上げ材のはく離、ひび割れ等の異常のないことを確認し、その結果を監督員に提出しなければならない。
- (4) 複合管では、構造上充填材が更生管として部材の一部となることから、充填材が確実に充填されていることが更生管としての性能を確保するうえで非常に重要となるため、非破壊で施工済みの更生管の状況(充填材の充填状況)を確認できる検査方法が適用できる場合には施工計画書に盛り込み、これを加えて行うこと。

### 7. 4 工事記録写真等の撮影及び提出

受注者は、工事記録写真等検査結果、フィルム等の記録を報告書に添付して監督員に提出しなければならない。

### 8 提出図書

受注者は、工事完了時に以下に示す図書を監督員に提出しなければならない。

- ① 本管用調査記録表
- ② 事前調査結果報告書
- ③ 成果表
- ④ 材料表(納品伝票)
- ⑤ 施工管理図書
- ⑥ 充填材圧力・注入力管理
- ⑦ 品質性能試験報告書
- ⑧ 工事写真
- ⑨ 酸素欠乏等の濃度測定記録表

### 9 その他

その他記載のない事項及び疑義が生じた場合は、監督員との協議による。

## 特記仕様書（共通編）

No.1

大区分	中区分	小区分（条件及び内容）
共通	共通	<input checked="" type="checkbox"/> 津市工事請負契約約款、図面及び別紙特記仕様書（施工条件明示一覧表）並びに特記事項は、三重県発行の「三重県公共工事共通仕様書」（令和2年8月）に優先する。 <input checked="" type="checkbox"/> 本工事は津市契約規則、津市建設工事執行規則、津市建設工事執行に関する要綱及び監督員の指示により執行する。 <input checked="" type="checkbox"/> 「施工プロセス」のチェックリストにより、仕様書、契約書等に基づき、施工・手続き等が適切に行われているかを監督員と共有し確認すること。
	施工計画	<input checked="" type="checkbox"/> 品質及び出来形の基準値・規格値について、三重県公共工事共通仕様書で定めのない工種は、監督員との協議による。 <input checked="" type="checkbox"/> 作業主任者等の選任を必要とする作業においては、必要な資格者一覧を施工計画書に記載するとともに、その資格者証の写しを添付し提出するものとする。 <input checked="" type="checkbox"/> 工事中の安全確保については、労働安全に結びつく労働者が保有する資格者（クレーン運転士、玉掛業者など）の一覧を施工計画書に記載するとともに、その資格者証の写しを添付し提出するものとする。
	施工体制台帳	<input checked="" type="checkbox"/> 受注者は工事を施工するために下請負契約を締結した場合には、下請金額にかかわらず原則として電子データで施工体制台帳を作成し、工事現場に備えるとともに、その写しを書面で監督員に提出すること。
	工事測量	<input type="checkbox"/> 施工前に、基準点、KBM、縦横断面及び工事区間内における境界の確認測量を行い、その結果、設計図書と差異が生じている場合には監督員に書面にて報告するものとする。 <input type="checkbox"/> 工事測量については、三重県公共工事共通仕様書「1-1-1-38工事測量」に基づき行うものとし、工事区間内の境界等については、受注者の責任において原形復旧できる資料を作成、保存し、管理を行うこと。また、調査資料の写しを監督員へ1部提出するものとする。
	施工	<input checked="" type="checkbox"/> 契約書、設計書及び仕様書に明示されていない事項であっても、機能上及び施工上当然必要と認められるもの、並びに取合いのはつり・補修・復旧は、受注者の負担で処理するものとする。 <input checked="" type="checkbox"/> 工事中（養生中を含む）の隣接家屋の乗り入れについては、所有者と十分に協議の上、必要に応じ、鉄板等にて対応するものとする。 <input type="checkbox"/> 排水構造物の施工については、常時通水可能な状態を確保し、異常時には臨機の措置を講じるものとする。
	工程	<input checked="" type="checkbox"/> 本工事は、休日、雨天のほか、社会的制約条件による要因を考慮してのものである。
	関係機関協議	<input checked="" type="checkbox"/> 受注者は、施工前、ゴミ置場等施工上移設が生じる場合は、監督員と協議を行い、所有者、関係自治会等調整し移設場所を確定し、回覧等により周知徹底を行うものとする。他の物件で移設が生じる場合も、同様の扱いとする。 <input type="checkbox"/> 試掘調査を行う場合は、事前に各管理者と調整を行い、地下埋設物の確認については各管理者と監督員の立会のもと、実施するものとする。 <input checked="" type="checkbox"/> 施工箇所付近に占用物件が予想される場合には、工事施工に先立って受注者の責任において三重県公共工事共通仕様書「1-1-1-27工事中の安全確保」に基づき、地下埋設（上空占用を含む）の詳細情報を関係機関から調査収集し、監督員に調査資料の写しを提出するとともに、各管理者と現地立会を行うなど、施工に際し十分に協議確認を行うものとする。 <input checked="" type="checkbox"/> 地下埋設物及び上空占用物を誤って切断した場合は、受注者の責任において三重県公共工事共通仕様書「1-1-1-27工事中の安全確保」に基づき対応するものとし、緊急時の対策として、必ず監督員まで詳細を報告し、速やかに関係機関へ連絡を取るとともに周辺住民に対しても適切な処置を行うものとする。 <input type="checkbox"/> その他（ ）
	官公庁への手続き等	<input checked="" type="checkbox"/> 交通障害に伴う道路使用許可の手続き、消防への工事届け等を速やかに行うものとする。なお、道路使用許可申請にかかる手数料は、受注者の負担とする。

(注)上記条件及び内容のレ印当該欄は、工事中において制約を受ける事となるので明示する。  
 変更が生じた場合及び明示されていない制約等が発生したときは、発注者と別途協議し適切な措置を講ずるものとする。  
 別途協議とは、設計・現場説明又は作業打合せ等により協議するものとする。

津 市  
令和5年6月

特記仕様書（共通編）

大区分	中区分	小区分（条件及び内容）
用地・補償関係	事業損失	<p><input type="checkbox"/> 設計書に明示した箇所の事前調査は、調査前に対象住民への周知を行い、調査後に工事着手するものとする。</p> <p><input type="checkbox"/> 家屋調査については、主任技術者（監理技術者）の管理のもと、調査に従事するもの（補助者を除く）として、建築士法（昭和25年法律第202号）第2条に規定する建築士に定める資格を有するものをあてるものとする。ただし、監督員がこれと同等の知識及び能力を有するものと認めたものについては、これをもって足りる。身分証明書交付については身分証明書交付願を契約締結後速やかに監督員に提出し、身分証明書交付後家屋調査にかかるものとする。</p> <p><input checked="" type="checkbox"/> 受注者の責における金銭的補償等は、受注者の責任において適切に処理するものとする。三重県公共工事共通仕様書1-1-1-30 事故報告書「発注者への報告」に基づき、補償対象者より領収書、承諾書等を徴収し、監督員に報告するものとする。</p>
	民地の保全	<p><input checked="" type="checkbox"/> 受注者は施工前に現地を確認し、官民若しくは民民の境界を示すもの（杭、鋸、プレート等）が発見された場合は、施工前に監督員に報告するものとする。</p> <p><input checked="" type="checkbox"/> 工事により境界杭等が破損、亡失した場合は、受注者の責任において工事完了後復元を行うものとする。その際には、関係者と立会、承認を得るものとする。</p>
安全対策	工事中の安全確保	<p><input checked="" type="checkbox"/> 受注者は、施工箇所が通学路であった場合は、監督員と協議を行った上で、対象の学校と十分協議をし、工程の調整を図るものとし、通学者の安全を確保するものとする。</p> <p><input checked="" type="checkbox"/> 周辺の交通状況を考慮して、資機材の搬出入等は適切な時間帯に行い、沿線住民等への周知を図るものとする。これにより難しい場合は、関係自治会等と協議を行うものとする。</p> <p><input type="checkbox"/> 工事施工時は地山掘削・床掘等の際に既設構造物に損傷が出ないように、適切な措置を行うものとする。また、万が一損傷を与えた場合には、受注者の責において対処するものとする。</p> <p>また、施工時に影響が及ぶ可能性があると考えられる場合には、事前調査を行い、写真を撮っておくなど適切な処置を講じるものとする。</p> <p><input type="checkbox"/> 図示してある掘削及び床掘については、計算用に用いた線であり、施工段階では各安全法令を遵守し施工状況、地下水等を考慮し現場にあわせた勾配等、対策を講じて施工するものとする。</p> <p><input checked="" type="checkbox"/> 工種（ 全工種 ）について、施工日の即日開放を原則とする。</p> <p><input type="checkbox"/> 工種（ ）について、事前に（ 警察署 ）と立会を行い、確認後、施工を行うものとする。</p> <p><input checked="" type="checkbox"/> 現場において設置する保安施設や仮設工は、設置完了時や使用中の点検及び管理についてチェックリスト等を活用して実施・整理し、監督員が求めた際には提示すること。</p> <p><input type="checkbox"/> 工事中は、路面に段差や小構造物等突起物がないよう仮舗装等で十分なすり付けを行い、毎日の作業終了後工事現場内を十分に調べ、危険な箇所は即日補修を行うものとする。</p>
	交通安全管理	<p><input checked="" type="checkbox"/> 工事の施工に伴って、工事車両の出入口及び交差道路に対し、一般交通の安全誘導が必要となる箇所には、交通の誘導・整理を行う者（以下「交通誘導警備員」という）を配置し、公衆の交通の安全を確保するものとし、設計図書に基づき事前に監督員と協議を行うものとする。</p> <p><input checked="" type="checkbox"/> 交通誘導警備員は、三重県公共工事共通仕様書「1-1-1-33交通安全管理」に基づき配置するものとする。交通誘導警備員のうち1人有資格者（平成17年警備業法改正以降の交通誘導警備業務にかかると1級又は2級検定合格者）または、有資格者の配置ができない場合は監督員の承諾を得て交通の誘導・整理の実務経験3年以上の者を配置するものとする。</p> <p><input checked="" type="checkbox"/> 受注者は、交通誘導警備員を配置する際は、その警備会社と雇用期間中等労働条件並びに傷害保険等に関する契約書を締結し、その契約書（写し）を監督員に提出すること。また、交通誘導警備員の配置者一覧表（資格・実務経験年数を明示したもの）及び配置者名の明記された伝票を監督員へ提示するものとする（但し、監督員が提出を求めた場合は提出するものとする）。</p>

(注)上記条件及び内容のレ印当該欄は、工事において制約を受ける事となるので明示する。  
 変更が生じた場合及び明示されていない制約等が発生したときは、発注者と別途協議し適切な措置を講ずるものとする。  
 別途協議とは、設計・現場説明又は作業打合せ等により協議するものとする。



特記仕様書（共通編）

大区分	中区分	小区分（条件及び内容）
環境対策	環境対策	<ul style="list-style-type: none"> <li><input checked="" type="checkbox"/> 現場施工及び、現場外走行時の防塵対策については、周囲に粉塵等の影響が無いよう対策を講じ、通行及び人家に対し十分配慮すること。万が一被害が生じた場合は、受注者の責において解決にあたるものとする。</li> <li><input type="checkbox"/> 土粒子を多量に含み、排水施設等に悪影響を及ぼすと考えられる放流については、沈砂または濾過施設を通して放流するものとする。</li> <li><input checked="" type="checkbox"/> 受注者は産業廃棄物の処理を委託する際、運搬については産業廃棄物収集運搬業者等と、処分については産業廃棄物処分業者等と、それぞれ個別に直接契約し、その契約書（写し）及び収集運搬業・処分業の許可証（写し）を監督員に提示もしくは提出すること。</li> <li><input checked="" type="checkbox"/> 廃棄物処理及び清掃に関する法律に基づき、産業廃棄物の排出事業者（受注者）は産業廃棄物の処理を委託する際、適正処理のために必要な廃棄物情報（成分性状等）を処理業者に提供し、また受注者は、処理に係る産業廃棄物管理票（マニフェスト）について、監督員が提示を求めた場合は提示するものとする。</li> </ul>
資料作成	提出書類	<ul style="list-style-type: none"> <li><input checked="" type="checkbox"/> 三重県公共工事共通仕様書「1-1-1-27工事中の安全確保」に関する書類については、監督員が指示した場合、提示又は提出するものとする。</li> <li><input checked="" type="checkbox"/> 完成写真は、着手前・施工中・完成時に、起点及び終点において必ず同一方向となるように撮影し、3枚1組として、工事写真帳の上段・中段・下段に整理し、完成写真として提出するものとする。（提出部数 2部 用紙サイズ：A4）</li> <li><input checked="" type="checkbox"/> 工事完成報告書の提出部数は2部とする。様式については津市ホームページに掲載のものとする。</li> <li><input checked="" type="checkbox"/> 受注者は、工事に使用する材料の品質を証明する資料を受注者の責任と費用負担において整備し、使用前に監督員に提出し、確認を受けるものとする。 なお、提出の際は使用材料一覧表に使用する材料を記載し、インデックス等で整理して材料の品質証明書を添付するものとする。 ※その他材料に関する資料についても原則、全て提出するものとするが、主たる材料以外で使用量が少量の場合は資料の提出について監督員と協議できるものとする。</li> </ul>
	部分下請負通知書	<ul style="list-style-type: none"> <li><input checked="" type="checkbox"/> 受注者は、工事の一部分において下請負させる場合は、全て部分下請負通知書を当該下請負業者の施工開始日までに監督員に提出するものとする。部分下請負通知書には下請負業者（再下請負業者を含む）との契約書等の写し、下請負業者（再下請負業者を含む）の建設業の許可の写し及び主任技術者等の資格者証の写し等を添付するものとする。なお、建設業にない下請負の場合、書面上の主任技術者を作業責任者等と読み替え、下請負業者に当該業務の資格者証の写しを添付するものとする。</li> </ul>
支払いに関する事項	前金支払いに関する事項	<ul style="list-style-type: none"> <li><input checked="" type="checkbox"/> 請負代金の額が130万円以上の契約において、受注者が公共工事の前払金保証事業に関する法律に規定する保証事業会社の保証を明示した場合で、市が必要と認めるときは、契約金額の10分の4以内で、かつ当該支予算の範囲内で前払いするものとする。</li> </ul>

(注)上記条件及び内容のレ印当該欄は、工事において制約を受ける事となるので明示する。  
変更が生じた場合及び明示されていない制約等が発生したときは、発注者と別途協議し適切な措置を講ずるものとする。  
別途協議とは、設計・現場説明又は作業打合せ等により協議するものとする。



特記仕様書（施工条件明示一覧表）

No.1

明 示 項 目	明 示 事 項	条 件 及 び 内 容
工 程 関 係	<input type="checkbox"/> 別途工事との工程調整が必要あり (別途工事名: )	<input type="checkbox"/> 調整項目 ( <input type="checkbox"/> 資材等の流用 <input type="checkbox"/> 仮設及び工事用道路等の調整 <input type="checkbox"/> 建設機械等の調整 <input type="checkbox"/> 施工順序の調整 <input type="checkbox"/> その他 ( ) <input type="checkbox"/> 別途協議 )
	<input type="checkbox"/> 施工時期、施工時間及び施工方法の制限あり	<input type="checkbox"/> 制限する工種名 ( ) 施工時期及び施工時間 ( ) 施工方法 ( )
	<input type="checkbox"/> 工期	<input type="checkbox"/> 工期は、繰越手続きが完了後、( 年 日 ) までに変更します。
	<input type="checkbox"/> 他機関との協議が未完了	<input type="checkbox"/> 協議が必要な機関名 ( ) 協議完了見込み時期 ( )
	<input type="checkbox"/> 占有物件との工程調整の必要あり <input type="checkbox"/> その他 ( )	<input type="checkbox"/> 占有物件名 ( <input type="checkbox"/> 電気 <input type="checkbox"/> 電話 <input type="checkbox"/> 水道 <input type="checkbox"/> ガス <input type="checkbox"/> その他 ( ) ) <input type="checkbox"/> その他 ( )
用 地 関 係	<input type="checkbox"/> 用地補償物件の未処理箇所あり	<input type="checkbox"/> 未処理箇所 ( <input type="checkbox"/> 別添図等 <input type="checkbox"/> No. ~No. <input type="checkbox"/> 別途協議 ) <input type="checkbox"/> 完了見込み時期 ( <input type="checkbox"/> 令和 年 月 頃 <input type="checkbox"/> 別途協議 )
	<input type="checkbox"/> 仮設ヤードの有無	<input type="checkbox"/> 仮設ヤード ( <input type="checkbox"/> 官有地 <input type="checkbox"/> 民有地 <input type="checkbox"/> その他 ( ) <input type="checkbox"/> 別途協議 ) <input type="checkbox"/> 仮設ヤード使用期間 ( ) <input type="checkbox"/> 仮設ヤードからの運搬距離 (L = km) <input type="checkbox"/> 使用条件・復旧方法 ( )
	<input type="checkbox"/> その他 ( )	<input type="checkbox"/> その他 ( )
公 害 対 策 関 係	<input checked="" type="checkbox"/> 施工方法の制限あり	<input checked="" type="checkbox"/> 制限項目 ( <input type="checkbox"/> 騒音 <input type="checkbox"/> 振動 <input type="checkbox"/> 水質 <input type="checkbox"/> 粉じん <input checked="" type="checkbox"/> 排出ガス <input type="checkbox"/> その他 ( ) ) <input type="checkbox"/> 施工方法等 ( <input type="checkbox"/> 指定工法名 ( ) <input type="checkbox"/> その他 ( ) <input type="checkbox"/> 別途協議 ) <input type="checkbox"/> 施工時期 ( )
	<input type="checkbox"/> 事業損失防止に関する調査あり	<input type="checkbox"/> 調査項目 ( <input type="checkbox"/> 騒音測定 <input type="checkbox"/> 振動測定 <input type="checkbox"/> 水質調査 <input type="checkbox"/> 近接家屋の事前・事後調査 <input type="checkbox"/> 地盤沈下測定 <input type="checkbox"/> 地下水位等の測定 <input type="checkbox"/> その他 ( ) <input type="checkbox"/> 別途協議 ) <input type="checkbox"/> 調査方法 ( <input type="checkbox"/> 別途資料 <input type="checkbox"/> その他 ( ) <input type="checkbox"/> 別途協議 )
	<input type="checkbox"/> その他 ( )	<input type="checkbox"/> その他 ( )
安 全 対 策 関 係	<input checked="" type="checkbox"/> 交通安全施設等の指定あり	<input checked="" type="checkbox"/> 交通安全施設等の配置 ( <input type="checkbox"/> 別添図等 <input type="checkbox"/> その他 ( ) <input checked="" type="checkbox"/> 別途協議 ) <input checked="" type="checkbox"/> 交通誘導警備員の配置 ( <input type="checkbox"/> 別添図等 <input type="checkbox"/> その他 ( ) <input checked="" type="checkbox"/> 別途協議 ) <input type="checkbox"/> 指定路線 <input checked="" type="checkbox"/> 指定路線以外 <input checked="" type="checkbox"/> 交通誘導警備員の配置人員数 <input checked="" type="checkbox"/> 概算人数による算出 ① 交通誘導警備員の人数は、概算数量としているため、設計変更の対象とする。 概算延べ人数：交通誘導警備員 A： 0 人 B： 212 人 (注：交通誘導警備員Aが配置できない場合も変更の対象とする。) ② 受注者は、工事着手前に配置計画等（配置人員、期間等）を作成し、それを基に、監督員と必要とする交通誘導警備員の延べ配置人員を協議すること。工事着手後、計画を変更する必要がある場合は、随時、協議を行い、計画を見直すこと。なお、延べ配置人員の算出は、県が定める作業日当たり標準作業量等を用い作成するものとし、現場条件等により県の標準作業量等と差が生じる場合は、その理由を明確にした計画をもって協議すること。また、実績人数の確認方法についても合わせて協議を行うこと。 ③ 交通誘導警備員の配置完了後、協議により定めた実績人数が確認できる資料を提出すること。 <input type="checkbox"/> 積上げによる算出 配置人員数 ( 人 ) (うち交通誘導警備員A ( 人 ) ) (注：配置人員数の変更は原則行わないものとする。但し、交通誘導警備員Aが配置できない場合は変更の対象とする。) <input checked="" type="checkbox"/> 交通誘導警備員の配置時間 ( 別途協議 ) <input checked="" type="checkbox"/> 交通誘導警備員の配置期間 ( 別途協議 ) <input checked="" type="checkbox"/> 交通誘導警備員配置の対象工種 ( 別途協議 )

(注) 上記受託業務事項・条件及び内容のレ印当該欄は、作業に当たって制約を受ける事となるので明示する。  
明示事項に変更が生じた場合及び明示されていない制約等が発生したときは、発注者と別途協議し適切な措置を講ずるものとする。  
別途協議とは、設計・現場説明又は作業打合せ等により協議するものとする。

津 市  
令和5年7月

特記仕様書（施工条件明示一覧表）

No.2

明示項目	明示事項	条件及び内容
安全対策関係	<input type="checkbox"/> 近接施設等に対する制限	<input type="checkbox"/> 既存施設あり ・近接公共施設（ <input type="checkbox"/> 鉄道 <input type="checkbox"/> 電気 <input type="checkbox"/> 電話 <input type="checkbox"/> 水道 <input type="checkbox"/> ガス <input type="checkbox"/> その他（ ）） ・近接施設（ <input type="checkbox"/> 擁壁（ ） <input type="checkbox"/> ブロック塀 <input type="checkbox"/> 家屋 <input type="checkbox"/> その他（ ）） ・現地の状況を適切に把握して施工を行うこと。 <input type="checkbox"/> 工法制限あり ・制限を受ける工種（ ） ・制限内容（ ）
	<input type="checkbox"/> 土砂崩落・発破作業に対する防護施設等に指定あり	<input type="checkbox"/> 安全防護施設等の配置（ <input type="checkbox"/> 別添図等 <input type="checkbox"/> その他（ ） <input type="checkbox"/> 別途協議） <input type="checkbox"/> 保安要員の配置（ <input type="checkbox"/> 別添図等 <input type="checkbox"/> その他（ ） <input type="checkbox"/> 別途協議）
	<input checked="" type="checkbox"/> 現場での安全確保（自主施工の原則）	<input checked="" type="checkbox"/> 受注者は、工事中の適切な安全確保の措置等の一切の手段について、自らの責任において定め、工事を実施すること。 <input checked="" type="checkbox"/> 設計図書に明示された施工条件と工事現場が一致せず、安全確保のために指定仮設の変更や計上が必要な場合は、監督員と協議を行い指示を受けた後、受注者として適切な安全確保の措置を講じたうえで、工事を実施すること。
	<input checked="" type="checkbox"/> 事故速報の提出	<input checked="" type="checkbox"/> 受注者は、工事の施工中に事故が発生した場合には、直ちに監督員に連絡するとともに、事故の概要を所定の書面により速やかに報告すること。
	<input type="checkbox"/> その他（ ）	<input type="checkbox"/> その他（ ）
工事用道路関係	<input type="checkbox"/> 一般道路（搬入路）の使用制限あり	<input type="checkbox"/> 経路及び使用期間の制限内容（ <input type="checkbox"/> 別添図等 <input type="checkbox"/> その他（ ） <input type="checkbox"/> 別途協議）
	<input type="checkbox"/> 仮設道路の設置条件あり	<input type="checkbox"/> 使用中及び使用後の措置（ <input type="checkbox"/> 別添図等 <input type="checkbox"/> その他（ ） <input type="checkbox"/> 別途協議） <input type="checkbox"/> 用地及び構造（ <input type="checkbox"/> 別添図等 <input type="checkbox"/> その他（ ） <input type="checkbox"/> 別途協議） <input type="checkbox"/> 安全施設（ <input type="checkbox"/> 別添図等 <input type="checkbox"/> その他（ ） <input type="checkbox"/> 別途協議）
	<input type="checkbox"/> その他（ ）	<input type="checkbox"/> その他（ ）
仮設備関係	<input type="checkbox"/> 仮設備の設置条件あり	<input type="checkbox"/> 使用期間及び借地条件（ <input type="checkbox"/> 別添図等 <input type="checkbox"/> その他（ ） <input type="checkbox"/> 別途協議） <input type="checkbox"/> 転用あり（回） <input type="checkbox"/> 兼用あり（ ） <input type="checkbox"/> その他（ ）
	<input type="checkbox"/> 水替工（縮切排水工）	<input type="checkbox"/> 施工条件の指定なし <input type="checkbox"/> 施工条件の指定あり ① 水替工（縮切排水工）の水替日数は、概算数量としているため、設計変更の対象とする。 概算延べ水替日数： 日 ② 受注者は、工事着手前に計画工程表等（対象工種、期間等）を作成し、それを基に、監督員と必要とする水替日数を協議すること。工事着手後、計画を変更する必要がある場合は、随時、協議を行い、計画を見直すこと。なお、水替日数の算出は、県が定める作業日当たり標準作業量等を用い作成するものとし、現場条件等により県の標準作業量等と差が生じる場合は、その理由を明確にした計画をもって協議すること。また、実績日数の確認方法についても合わせて協議を行うこと。 ③ 水替工（縮切排水工）完了後、協議により定めた実績日数が確認できる資料を提出すること。 <input type="checkbox"/> その他（ ）
	<input type="checkbox"/> 仮設物の構造及び施工方法の指定	<input type="checkbox"/> 構造及び設計条件（ <input type="checkbox"/> 別添図等 <input type="checkbox"/> その他（ ） <input type="checkbox"/> 別途協議） <input type="checkbox"/> 施工方法（ ）
	<input type="checkbox"/> その他（ ）	<input type="checkbox"/> その他（ ）

(注) 上記受託業務事項・条件及び内容のレ印当該欄は、作業に当たって制約を受ける事となるので明示する。  
 明示事項に変更が生じた場合及び明示されていない制約等が発生したときは、発注者と別途協議し適切な措置を講ずるものとする。  
 別途協議とは、設計・現場説明又は作業打合せ等により協議するものとする。

津 市  
令和5年7月

特記仕様書（施工条件明示一覧表）

No.3

明 示 項 目	明 示 事 項	条 件 及 び 内 容
建設発生土・ 産業廃棄物関係	<input type="checkbox"/> 建設発生土受入地の指定あり	<input type="checkbox"/> 受入地の条件（ <input type="checkbox"/> 別途図面 <input type="checkbox"/> 運搬距離（L＝ km） <input type="checkbox"/> 受入料金あり <input type="checkbox"/> 受入料金なし <input type="checkbox"/> 別途協議 <input type="checkbox"/> その他（ ））
	<input type="checkbox"/> 建設発生土受入地未定	<input type="checkbox"/> 受入地未定につき別途協議する。（ <input type="checkbox"/> 暫定運搬距離L＝ km、 <input type="checkbox"/> その他（ ））
	<input checked="" type="checkbox"/> 産業廃棄物の処理条件あり	<input checked="" type="checkbox"/> 産業廃棄物の種類（ <input checked="" type="checkbox"/> コン塊 <input type="checkbox"/> アス塊 <input type="checkbox"/> 木材 <input checked="" type="checkbox"/> 汚泥 <input type="checkbox"/> その他（ ）） <input checked="" type="checkbox"/> 産業廃棄物の処分地（ <input checked="" type="checkbox"/> 再生処分場（ ） <input type="checkbox"/> 最終処分場（ ） <input type="checkbox"/> 別添図書 <input type="checkbox"/> その他（ ） <input type="checkbox"/> 別途協議（ ）） 【注：特段の理由により処分先や運搬距離を明示する場合はその他の項目（ ）に記入のこと。】 <input type="checkbox"/> 処分場の受入条件（ ） <input type="checkbox"/> 舗装切断時の排水処理 アスファルト・セメントコンクリート舗装の切断時に発生する排水（泥水）を河川や側溝に排水することなく排水吸引機能を有する切断機械等により回収するものとする。また、回収水等は、産業廃棄物として取り扱うものとし、適正に処理しなければならない。「適正に処理」とは、「廃棄物処理及び清掃に関する法律」に基づき、産業廃棄物の排出事業者（受注者）が産業廃棄物の処理を委託する際、適正処理のために必要な廃棄物情報（成分や性状等）を処理業者に提供することが必要である。なお、受注者は、回収水等の産業廃棄物管理票（マニフェスト）について、監督員に提示しなければならない。
	<input type="checkbox"/> 再生資源利用計画	<input checked="" type="checkbox"/> 受注者は、コンクリート、コンクリート及び鉄から成る建設資材、木材、アスファルト混合物等を工事現場に搬入する場合には、法令等に基づき、再生資源利用計画を作成し、施工計画書に含め監督員に写しを提出しなければならない。 また、受注者は、法令等に基づき、再生資源利用計画を工事現場の公衆が見やすい場所に掲げなければならない。
	<input checked="" type="checkbox"/> 再生資源利用促進計画	<input checked="" type="checkbox"/> 受注者は、建設発生土、コンクリート塊、アスファルト・コンクリート塊、建設発生木材、建設汚泥または建設混合廃棄物等を工事現場から搬出する場合には、法令等に基づき、再生資源利用促進計画を作成し、施工計画書に含め監督員に写しを提出しなければならない。 また、受注者は、法令等に基づき、再生資源利用促進計画を工事現場の公衆が見やすい場所に掲げなければならない。
	<input type="checkbox"/> その他（ ）	<input type="checkbox"/> その他（ ）
工事支障 物件関係	<input type="checkbox"/> 工事支障物件あり	<input type="checkbox"/> 支障物件名（ <input type="checkbox"/> 鉄道 <input type="checkbox"/> 電気 <input type="checkbox"/> 電話 <input type="checkbox"/> 水道 <input type="checkbox"/> ガス <input type="checkbox"/> 有線 <input type="checkbox"/> その他（ ）） <input type="checkbox"/> 移設時期（ <input type="checkbox"/> 令和 年 月 頃 <input type="checkbox"/> 別途協議） <input type="checkbox"/> 防護（ ） <input type="checkbox"/> その他（ ）
	<input type="checkbox"/> その他	<input type="checkbox"/> その他（ ）
薬液注入関係	<input type="checkbox"/> 薬液注入工法等の指定あり	<input type="checkbox"/> 設計条件（ ） 工法区分（ ） 材料種類（ ） 施工範囲（ ） <input type="checkbox"/> 削孔数量（ ） 注入量（ ） その他（ ）
	<input type="checkbox"/> 提出書類あり <input type="checkbox"/> 注入量の確認、注入の管理及び注入の効果の確認	<input type="checkbox"/> 工法関係（ ） 材料関係（ ）
	<input type="checkbox"/> その他（ ）	<input type="checkbox"/> その他（ ）
再生材使用関係	<input type="checkbox"/> 再生材使用の指定あり	<input type="checkbox"/> 再生材の種類（ <input type="checkbox"/> 再生Asコン <input type="checkbox"/> 再生路盤材 <input type="checkbox"/> 再生クラッシュラン <input type="checkbox"/> 道路用盛土材 <input type="checkbox"/> 再生コン砂 ） <input type="checkbox"/> 再生材が使用出来ない場合の措置（ <input type="checkbox"/> 新材に変更 <input type="checkbox"/> その他（ ） <input type="checkbox"/> 別途協議（ ））
	<input type="checkbox"/> 六価クロム溶出試験あり（環境告示第46号溶出試験）	<input type="checkbox"/> 再生コンクリート砂（1購入先当たり1検体の試験を行い、試験報告書には、使用する工事名称、所在地を記載する。）
	<input checked="" type="checkbox"/> 三重県リサイクル製品利用推進条例に基づく  認定製品の使用について	<input type="checkbox"/> 三重県リサイクル製品利用推進条例に基づく認定製品を使用する。ただし、認定製品が入手できない場合は、監督員と別途協議すること。 （認定製品の品名： <input type="checkbox"/> 盛土材 <input type="checkbox"/> 埋戻し材 <input type="checkbox"/> サンドクッション材 <input type="checkbox"/> 上層路盤材 <input type="checkbox"/> コンクリート二次製品 <input type="checkbox"/> グレーチング <input type="checkbox"/> その他（ ）） <input checked="" type="checkbox"/> 下記製品を本工事で使用する場合は、三重県リサイクル製品利用推進条例に基づく認定製品を使用するように努める。 （認定製品の品名： 間伐材製工事用バリエード・看板・標示板 ）
	<input type="checkbox"/> その他（ ）	<input type="checkbox"/> その他（ ）

(注) 上記受託業務事項・条件及び内容のレ印当該欄は、作業に当たって制約を受ける事となるので明示する。  
明示事項に変更が生じた場合及び明示されていない制約等が発生したときは、発注者と別途協議し適切な措置を講ずるものとする。  
別途協議とは、設計・現場説明又は作業打合せ等により協議するものとする。

津 市  
令和5年7月

特記仕様書（施工条件明示一覧表）

No.4

明 示 項 目	明 示 事 項	条 件 及 び 内 容
そ の 他	<input type="checkbox"/> 工所用機材の保管及び仮置きが必要あり <input type="checkbox"/> 現場発生品あり <input type="checkbox"/> 支給品あり <input type="checkbox"/> 盛土材等工事間流用あり <input type="checkbox"/> 現場環境改善費適用工事 <input type="checkbox"/> その他（ ）	<input type="checkbox"/> 保管場所（ ） 期間（ ） その他（ ） <input type="checkbox"/> 品名（ ） 数量（ ） 保管場所（ ） その他（ ） <input type="checkbox"/> 品名（ ） 数量（ ） 引渡場所（ ） 時期（令和 年 月 日） その他（ ） <input type="checkbox"/> 運搬方法（ <input type="checkbox"/> 受注者で運搬 <input type="checkbox"/> 受注者以外で運搬 <input type="checkbox"/> 別途協議 <input type="checkbox"/> その他（ ）） <input type="checkbox"/> 引渡場所（ <input type="checkbox"/> 別添図等 <input type="checkbox"/> 別途協議 <input type="checkbox"/> その他（ ）） 数量（ ） 運搬距離（L = km） <input type="checkbox"/> 現場環境改善の内容（率分）（ ） <input type="checkbox"/> 現場環境改善の内容（積上）（ ） <input type="checkbox"/> その他（ ）
適 用 条 件	<input checked="" type="checkbox"/> 適用条件	<input checked="" type="checkbox"/> 三重県公共工事共通仕様書（令和2年8月版）を適用（部分改定を行った内容も含む（最新改定：令和5年2月1日）） <input checked="" type="checkbox"/> 三重県公共工事共通仕様書 1-1-1-2 第22項中「電子メールなどの署名または押印が不要な手段により」とあるのは「電子メールなどにより」と、第26項「書面とは、手書き、印刷物等による工事打合せ簿等の工事帳票をいい、発行年月日を記載し、署名または押印したものを有効とする。ただし、情報共有システムを用いて作成され、指示、承諾、協議、提出、報告、通知が行われた工事帳票については、署名または押印がなくても有効とする。」とあるのは「書面とは、工事打合せ簿等の工事帳票をいい、情報共有システムを用いて作成され、指示、承諾、協議、提出、報告、通知が行われたものを有効とする。ただし、情報共有システムを用いない場合は、発行年月日を記載し、記名（署名または押印を含む）したものが有効とする。」と読み替えるものとする。 <input type="checkbox"/> 「土木構造物設計マニュアル（案） 編」を適用 <input checked="" type="checkbox"/> 設計変更を行う際には、津市設計変更ガイドライン(平成31年3月)（一部改正：令和2年4月）を参考とする。 <input checked="" type="checkbox"/> 支援技術者 1. 本工事は現場における現場技術業務を〔例示ー（公財）三重県建設技術センター〕に委託しているため、その支援技術者が監督員に代わって施工体制点検、現場で立会、観察又は検測を行う際は、その業務に協力しなければならない。また、書類（施工体制台帳、計画書、報告書、データ、図面等）の審査に関し説明を求められた場合は、説明に応じなければならない。ただし、支援技術者は、工事請負契約書第9条に規定する監督員ではなく、指示、承諾、協議、検査の適否の判定等を行う権限は有しないものである。 2. 監督員から受注者に対する指示又は通知等を支援技術者を通じて行う場合には、監督員から直接、指示又は通知があったものとみなす。 3. 監督員の指示により受注者が監督員に対して行う報告又は通知は、支援技術者を通じて行うことができる。 4. 本工事を担当する支援技術者の氏名は右記の通りである。 支援技術者： <input checked="" type="checkbox"/> 電子メールを活用した情報共有を行う場合は予め工事打合簿にて監督員に報告を行うこと。実施方法については監督員の指示によるものとする。 <input checked="" type="checkbox"/> デジタル工事写真の電子小黒板を使用する場合は予め工事打合簿にて監督員に報告を行うこと。また、三重県デジタル工事写真の小黒板情報電子化に係る特記仕様書に準拠すること <input checked="" type="checkbox"/> ダンプトラック等による過積載等の防止に関する特記仕様書（三重県）に準拠すること <input type="checkbox"/> 「熱中症対策に資する現場管理費の補正に関する特記仕様書（三重県）に準拠すること。また、「気温の計測方法」「計測結果の報告方法」「具体的な熱中症対策の方法」について施工計画書に記載するとともに、熱中症対策実施後においては、実施状況について写真を添付して報告すること。 <input type="checkbox"/> その他（ ）

(注) 上記受託業務事項・条件及び内容のレ印当該欄は、作業に当たって制約を受ける事となるので明示する。  
 明示事項に変更が生じた場合及び明示されていない制約等が発生したときは、発注者と別途協議し適切な措置を講ずるものとする。  
 別途協議とは、設計・現場説明又は作業打合せ等により協議するものとする。



特記仕様書（施工条件明示一覧表）

No.6

明 示 項 目	明 示 事 項	条 件 及 び 内 容
津市公契約条例		2 公契約の解除等 市長等は、受注者等が次の各号のいずれかに該当するときは、当該公契約の解除、受注者等の指名停止等必要な措置を採ることができる。 (1) 条例第7条第1項の規定による報告を怠り、若しくは虚偽の報告をし、又は同項の規定による立入検査を拒み、妨げ、若しくは忌避し、若しくは質問に対して応答せず、若しくは虚偽の回答をしたとき。 (2) 条例第8条第1項の規定による命令に従わないとき。 (3) 条例第8条第2項の規定による報告を怠り、又は虚偽の報告をしたとき。 (4) (1)から(3)に掲げるもののほか、条例の規定に違反したとき。 (5) 特定公契約にあっては、別紙誓約事項に違反したとき。
	<input checked="" type="checkbox"/> 労働環境の確保に係る誓約事項	<input checked="" type="checkbox"/> 津市公契約条例（以下「条例」という。）第6条の規定により、下記事項について了承し、遵守することを誓約します。また、誓約内容に違反があった場合等における関係機関への通報、指名停止、契約解除及び違約金徴収について異議はありません。 1 津市公契約条例施行規則第8条に掲げる関係法令（次項において単に「関係法令」という。）を遵守すること。 2 関係法令に違反し関係機関から是正勧告等があった場合は、津市長又は津市上下水道事業管理者（以下「市長等」という。）へ報告すること。 3 条例第7条第1項の規定による報告の求め及び立入検査に対し、誠実に対応すること。 4 労働者が条例第9条第1項の規定による申出をしたことを理由に、当該労働者に対し、解雇その他の不利益な取扱いをしないこと。 5 労働者に対し、条例の内容について周知を行うこと。 6 労働者の賃金水準の引上げに関する措置が講じられる場合は、下請契約等の請負契約金額の見直し、労働者の賃金の引上げ等について適切に対応すること。 7 市長等が行う施策に協力すること。
社会保険等未加入対策	<input checked="" type="checkbox"/> 社会保険等未加入対策（健康保険、厚生年金保険及び雇用保険）	<input checked="" type="checkbox"/> 適用除外でないにも関わらず社会保険等に未加入である建設業者を下請負人としてはならない。受注者は、施工体制台帳・再下請負通知書の「健康保険等の加入状況」欄により下請業者が社会保険等に加入しているかどうかを確認すること。また、発注者が加入状況を証明する書類の提出又は提示を求めた場合、速やかに対応すること。
法定福利費の負担	<input checked="" type="checkbox"/> 法定福利費を明記した標準見積書の活用	<input checked="" type="checkbox"/> 法定福利費は事業主が負担しなければならない社会保険料であり、元請負人及び下請負人は見積時に法定福利費を必要経費として適正に確保する必要があります。元請負人は標準見積書の活用等による法定福利費相当額を内訳明示した見積書の提出を下請人に働きかけること。また、二次下請以降についても同様に標準見積書の活用に努めること。（津市HP「仕事・産業－入札・契約－工事・建設コンサルタント関係－調達契約課からのお知らせ（工事・コンサル）」を参照）
暴力団等の不当介入の排除等	<input checked="" type="checkbox"/> 暴力団等の不当介入の排除等に関する特記	<input checked="" type="checkbox"/> 締結する契約等から暴力団、暴力団関係者、暴力団関係者法人等（以下「暴力団等」という。）の不当加入を排除し、契約等の適正な履行を確保するため必要な事項を定める。 1 受注者の義務 (1) 契約の相手方及び下請負人等（以下「受注者等」という。）は、暴力団等と認められる下請負人等を使用してはならない。 (2) 暴力団等と認められる資材販売業者から資材等を購入してはならない。 (3) 暴力団等と認められる廃棄物処理業者が有する廃棄物処理施設及び廃棄物処理業者等を使用してはならない。 (4) 本市と締結した契約等の履行に当たり、受注者等が暴力団等による不当介入を受けたときは、断固としてこれを拒否し、直ちに発注者に文書にて報告するとともに所管の警察署に通報し捜査上必要な協力を行うこと。 (5) 捜査上必要な協力を行ったときは、速やかに発注者に文書にてその内容を報告すること。 (6) 受注者等が不当介入を受けたことを理由に契約期間の延長等が必要となったときは、発注者に契約金の延長を求めることができる。 2 入札参加資格者等及び受注者等に対する措置 (1) 入札参加資格者等又はその役員等が暴力団等と認められるとき、暴力団等と密接な関係を有していると認められるときなどは、当該入札資格者等に対し、津市建設工事等指名停止基準に基づく指名停止措置を講ずるものとする。 (2) 上記1受注者の義務に違反した受注者等に対しても、指名停止措置を講ずるものとする。 3 契約等の解除 (1) 暴力団等と認められるときなどにより指名停止措置が講じられた入札参加資格者等との契約等については、これを解除することができる。

(注) 上記受託業務事項・条件及び内容のレ印当該欄は、作業に当たって制約を受ける事となるので明示する。  
 明示事項に変更が生じた場合及び明示されていない制約等が発生したときは、発注者と別途協議し適切な措置を講ずるものとする。  
 別途協議とは、設計・現場説明又は作業打合せ等により協議するものとする。

津 市  
令和5年7月



特記仕様書（施工条件明示一覧表）

No.7

明示項目	明示事項	条件及び内容
ワンデーレスポンス	<input checked="" type="checkbox"/> ワンデーレスポンスの実施	<input checked="" type="checkbox"/> <ol style="list-style-type: none"> <li>1 この工事は、ワンデーレスポンス実施対象工事である。 「ワンデーレスポンス」とは受注者からの質問、協議等に対し、発注者は、基本的に「その日のうち」に回答するよう対応することである。ただし、即日回答が困難な場合は、いつまでに回答が必要なのかを受注者と協議のうえ、回答期限を設けるなど、何らかの回答を「その日のうち」にすることとする。 なお、質問・協議等にあたっては、詳細な状況資料等を添えるものとし、内容によっては、根拠資料を揃えた提案を含むものとする。</li> <li>2 受注者は計画工程表の提出にあたって、作業間の関連把握や工事の進捗状況等を把握できる工程管理方法について、監督職員と協議をおこなうこと。</li> <li>3 受注者は三重県公共工事共通仕様書「1-1-3 設計図書の照査等」に基づき、適切に設計図書の照査を実施すること。</li> <li>4 受注者は工事施工中において、問題が発生した場合及び計画工程と実施工程を比較照査し、差異が生じた場合は速やかに文書にて監督職員へ報告すること。</li> <li>5 発注者が効果・課題等を把握するためアンケート等のフォローアップ調査を実施する場合、受注者は協力すること。</li> </ol>
建設業退職金共済制度に係る事務手続き	<input checked="" type="checkbox"/> 建設業退職金共済制度に係る事務手続きについて	<input checked="" type="checkbox"/> <p>建設業退職金共済制度に係る事務手続きについては下記のとおりとする。</p> <ol style="list-style-type: none"> <li>1 建設業退職金共済制度への加入 受注者は、三重県公共工事共通仕様書に定めるところにより、建設業退職金共済制度に該当する場合は同制度に加入すること。</li> <li>2 契約締結時の提出書類 工事の受注者は、必要な枚数の共済証紙を購入し、原則として契約締結後1ヶ月以内に、取扱機関から交付される掛金収納書を「掛金収納書提出用台紙」に添付して、調達契約課の確認を受けた後、工事担当課へ提出すること。ただし、電子申請方式により退職金ポイントを購入する場合は、契約締結後原則として40日以内に、電子申請専用サイトで発行される掛金収納書（電子申請方式）について調達契約課の確認を受けた後、工事担当課へ提出すること。自社で退職金制度がある等の理由により、証紙を購入しない場合は「建設業退職金共済証紙購入適用除外届」について、調達契約課の確認を受けた後、工事担当課へ提出すること。</li> <li>3 共済証紙購入額 掛金収納書提出用台紙の「当該工事における共済証紙購入の考え方」1～4によるものとし、当該労働者の就労予定延べ人数や、当該工事における労働者の制度加入率の把握に努め、「考え方」2又は3によることが望ましいですが、これにより難しい場合は「考え方」1とし、契約金額（税込）の1000分の1.7以上を目途とすること。</li> <li>4 共済証紙等の管理 購入した共済証紙については、「工事別共済証紙受払簿」を作成し購入枚数や交付枚数の管理に努めること。また、適切に対象労働者の就労状況等を把握し、共済証紙の交付等を行うこと。</li> <li>5 工事完成後の提示書類 工事完成後、速やかに「掛金充当実績総括表」を作成し、工事担当課へ提示してください。この時、掛金充当日数と証紙購入日数に概ね齟齬がないことを確認してください。また、事務手続きの履行状況を確認するため、必要に応じて「工事別共済証紙受払簿」又はその他関連書類の提示を求める場合がある。</li> <li>6 建設キャリアアップシステムの活用 建設キャリアアップシステム（以下、CCUS という。）に事業者登録を行っている受注者は、カードリーダーの設置等の就業履歴が蓄積可能な環境整備に努めること。また、CCUS の活用により対象労働者の就労状況等を適切に把握し、就業履歴数と対象労働者の就労状況報告との間で齟齬が生じないように留意すること。</li> </ol>

(注) 上記受託業務事項・条件及び内容のレ印当該欄は、作業に当たって制約を受ける事となるので明示する。  
明示事項に変更が生じた場合及び明示されていない制約等が発生したときは、発注者と別途協議し適切な措置を講ずるものとする。  
別途協議とは、設計・現場説明又は作業打合せ等により協議するものとする。

津 市  
令和5年7月

特記仕様書（施工条件明示一覧表）

No.8

明示項目	明示事項	条件及び内容
津市工事請負の地元調整	<input checked="" type="checkbox"/> 津市工事請負の地元調整に関する特記仕様書	<input checked="" type="checkbox"/> 本工事の地元調整については下記のとおり行うものとする。 1 趣旨 津市工事請負に係る地元調整については、三重県公共工事共通仕様書（以下「共仕」という。）の「受注者は、工事の施工にあたり、地域住民との間に紛争が生じないように努めなければならない」及び特記仕様書の「受注者は、工事中の適切な安全確保の措置等の一切の手段について、自らの責任において定め、工事を実施すること」と記載されている。しかしながら、地元代表者に着工同意権があるように誤った解釈がされ、工事実施に支障をきたす事例が発生しました。このことから、本特記仕様書において、工事説明の進め方や不当要求行為等への対応について、必要な事項を定めるものである。 2 発注者及び受注者の責務 (1) 工事発注に係る工事の必要性、設計図書における工事目的物の仕様及び施工条件などに係る地元調整に関する場合は、発注者の責務とする。 (2) 上記(1)以外の工事目的物を完成するための施工に関する必要な地元調整は、受注者の責務とする。 3 定義 (1) 「地元代表者等」とは、連合自治会長、自治会長等地域をとりまとめる者をいう。また、水利組合、漁業協同組合等利害関係者の代表者を含むものとする。 (2) 「不当要求行為等」とは、 ア 正当な理由なく面会を強要する行為又は拒否する行為 イ 暴力行為、脅迫行為 ウ 正当な権利行使を装い、又は社会常識を逸脱した手段により金銭又は権利を不当に要求する行為 エ 粗野又は乱暴な言動により他人に不安又は嫌悪の情を抱かせる行為 オ 下請負人等に特定の者を採用するよう要求する行為 カ アからオまでに掲げるもののほか、工事に支障を生じさせる等一切の行為 (3) 「下請負人等」とは、工事に係る下請負人、資材業者、運搬業者、測量業者及び設備・物品納入業者等をいう。 4 工事説明の進め方 (1) 発注者は、発注前に地元代表者等と工事の目的、内容・効果、工事実施の条件等について協議を整え発注し、受注者決定後、工事名、工事場所、工期及び受注者について地元代表者等に依頼して、施工近隣住民に周知を行う。 (2) 受注者は、受注後速やかに施工計画書を作成することとし、発注者による周知を行った後、工事開始時期、工事実施期間、交通規制方法など工事施工に関する内容を、地元代表者等に説明すること。その上で工事施工に関する内容以外の工事の目的、内容・効果等受注者のみで対応できない説明を求められた場合には、発注者が同行のもと説明を行うものとする。 (3) 受注者は、地元代表者等への説明後、共仕の「工事中の安全確保（工事説明書）」に基づき、必要に応じて、工事内容、工事実施期間、交通規制方法及び受注者連絡先を記した工事への協力を求めるための文書を作成し、配布するなど工事現場の説明性の向上を図るものとする。 (4) 受注者の説明に対し、地元代表者等の協力を得ることができない場合は、工事名、工事場所、工期及び受注者について施工近隣住民等へ各戸配布により周知し、協力を求めるなど受注者及び発注者で協議し、工事を進めるものとする。 (5) 工事着手後、施工方法等に変更が生じた場合は、必要に応じ、受注者は地元代表者等に説明すること。また、工事の施工に関する苦情や要望は、受注者が対応にあたるものとする。ただし、受注者の責務を果たしたうえで受注者のみで解決が困難な場合は、発注者も同行し、対応に当たるものとする。 (6) 受注者は、地元調整を行った場合は工事実施に向けて調整及び協議した経緯を記録した書面、配布した文書等を工事打合せ簿に添えて監督員に提出すること。 5 不当要求行為等 (1) 受注者は、不当要求行為等を受けた場合は、速やかに発注担当部(局)の部次長等（津市事務分掌規則（平成18年1月1日規則第6号）第4条第1項第2号に規定する部次長、同条第2号の2項に規定する局次長、同条第2項に規定する所長及び同条第5項第2号に規定する担当参事をいう。）に報告するとともに、所轄の警察署及び暴力追放三重県民センターに通報を行うものとする。また下請負人等が不当要求行為等を受けた場合は、その事実を受注者から発注担当部(局)の部次長等へ報告するとともに、下請負人等に所轄の警察署及び暴力追放三重県民センターへ通報をさせるものとする。 (2) 受注者による地元調整において、発注者が同行した際に、不当要求行為等を受けた場合は、受注者、発注者双方が所轄の警察署及び暴力追放三重県民センターに通報を行うものとする。 (3) 受注者及び下請負人等は、不当要求等を受けた事実を記録しておかなければならない。

(注) 上記受託業務事項・条件及び内容のレ印当該欄は、作業に当たって制約を受ける事となるので明示する。  
 明示事項に変更が生じた場合及び明示されていない制約等が発生したときは、発注者と別途協議し適切な措置を講ずるものとする。  
 別途協議とは、設計・現場説明又は作業打合せ等により協議するものとする。

津市  
令和5年7月

特記仕様書（施工条件明示一覧表）

No.9

明 示 項 目	明 示 事 項	条 件 及 び 内 容
その他	<input type="checkbox"/> その他	<input type="checkbox"/> その他 ( )

(注) 上記受託業務事項・条件及び内容のレ印当該欄は、作業に当たって制約を受ける事となるので明示する。  
 明示事項に変更が生じた場合及び明示されていない制約等が発生したときは、発注者と別途協議し適切な措置を講ずるものとする。  
 別途協議とは、設計・現場説明又は作業打合せ等により協議するものとする。

津 市  
 令和5年7月