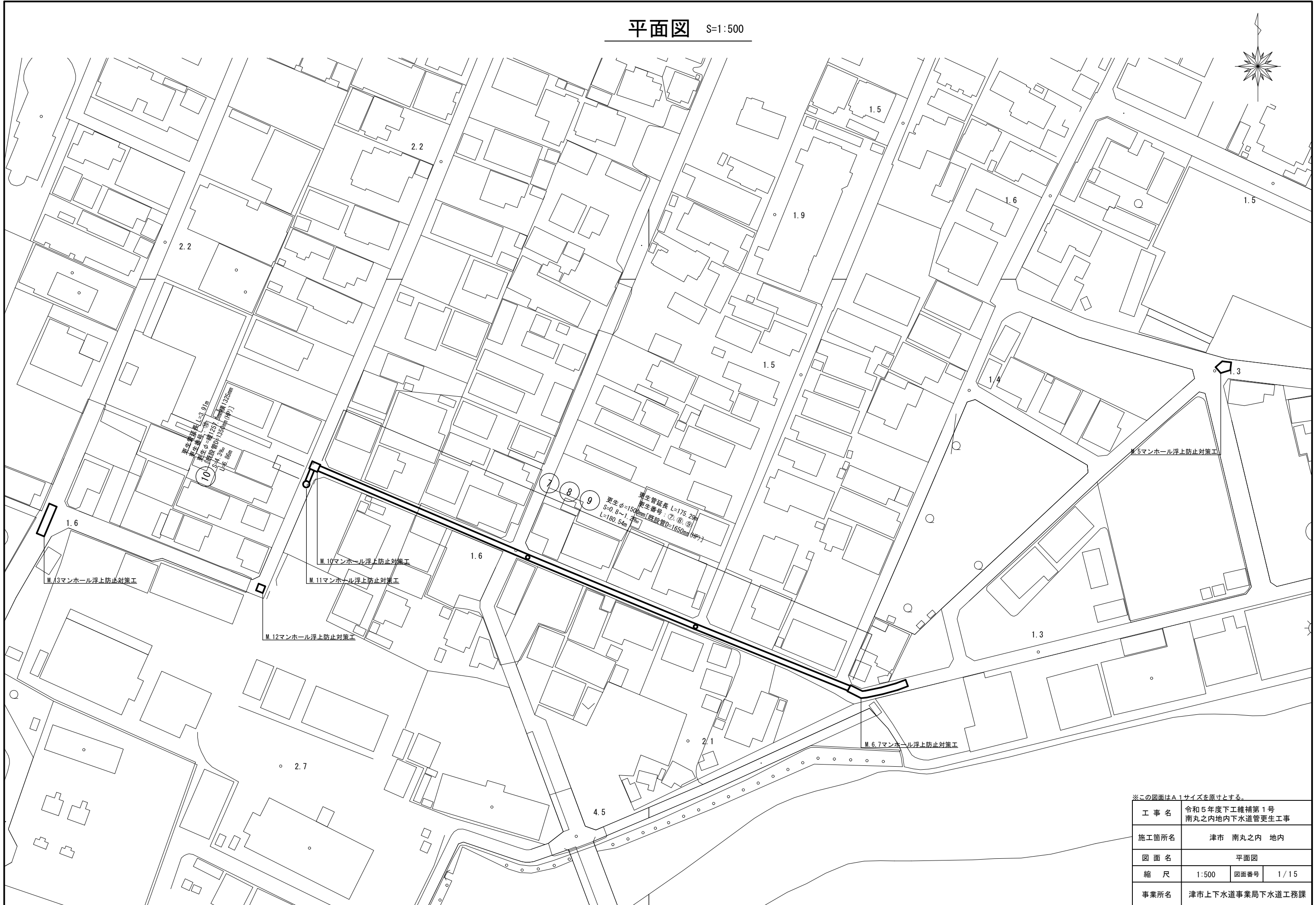
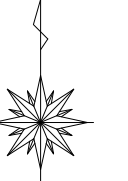


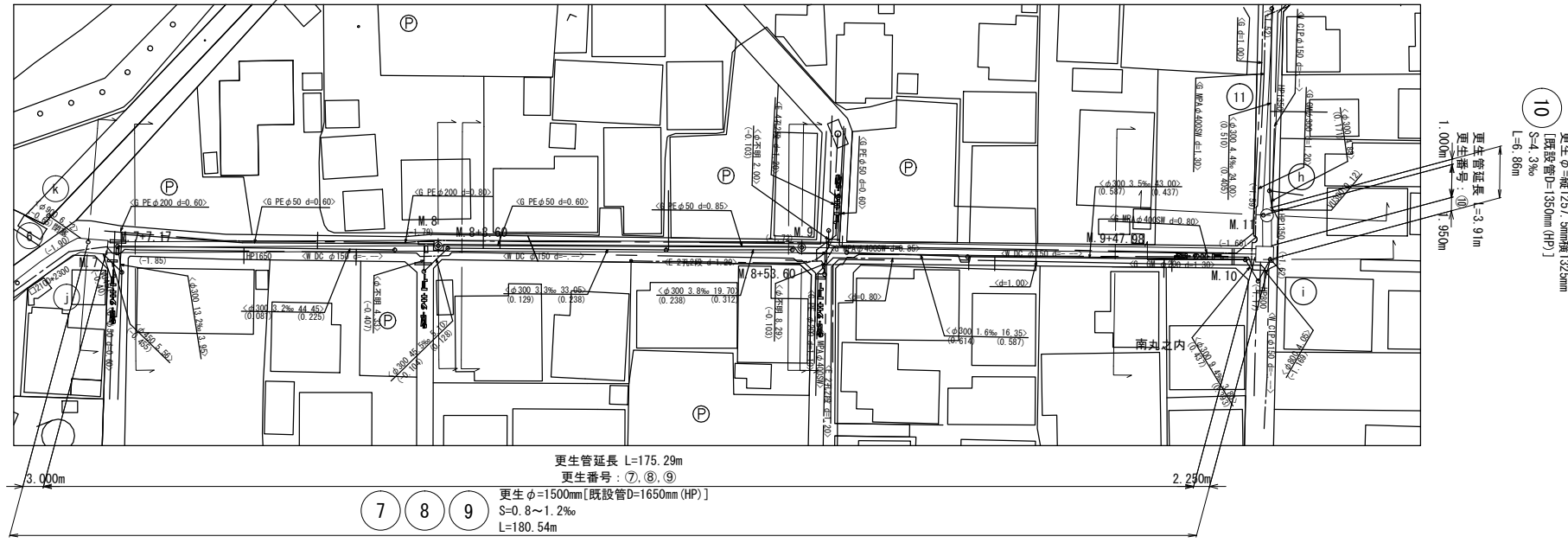
平面図 S=1:500



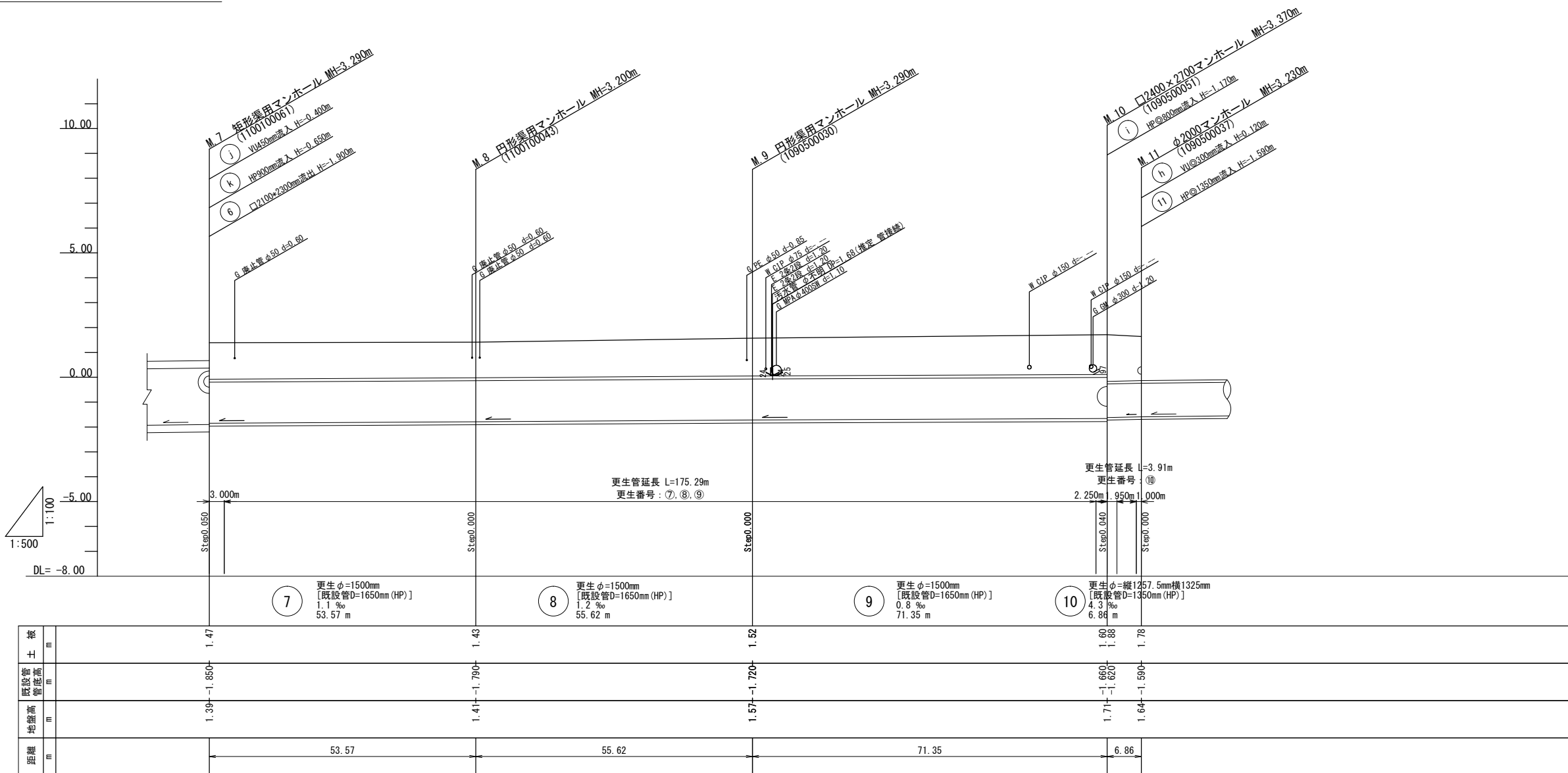
※この図面はA1サイズを原寸とする。

工事名	令和5年度下工維持第1号 南丸之内地内下水道管更生工事		
施工箇所名	津市 南丸之内 地内		
図面名	平面図		
縮尺	1:500	図面番号	1/15
事業所名	津市上下水道事業局下水道工務課		

平面図 S=1:500



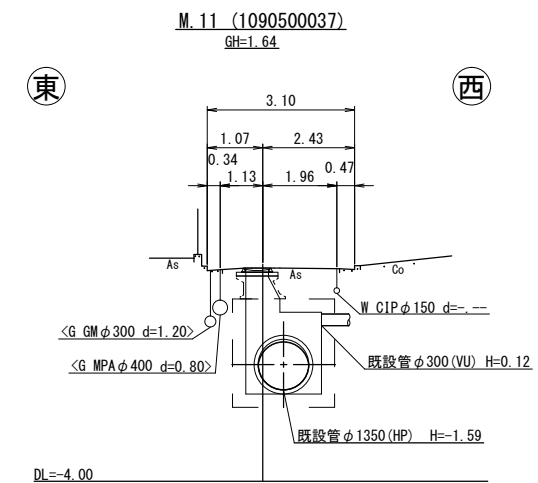
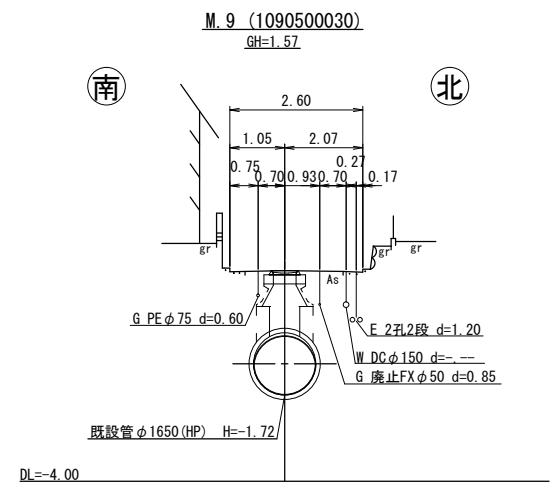
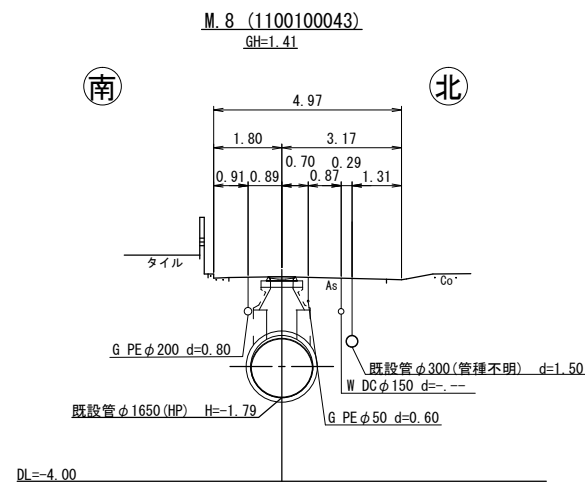
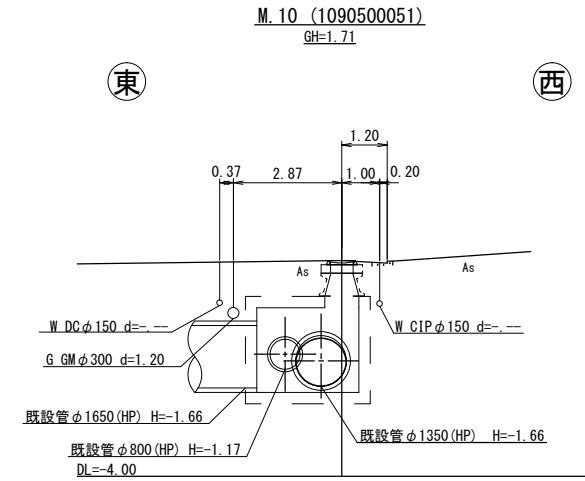
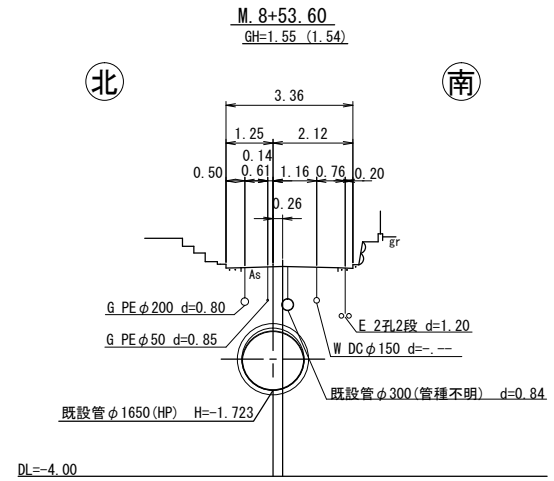
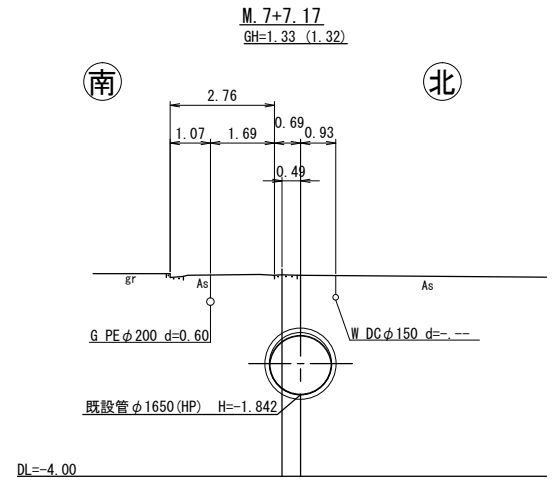
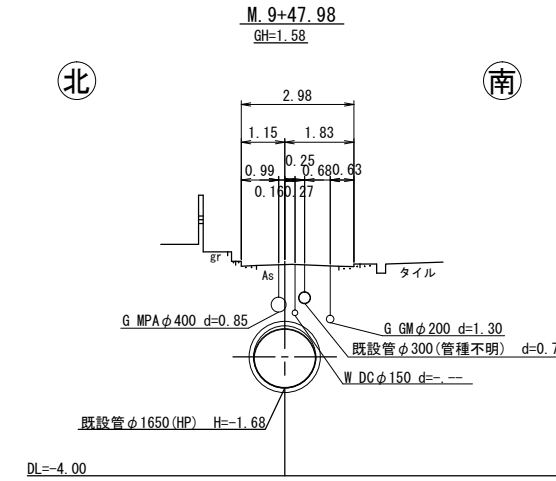
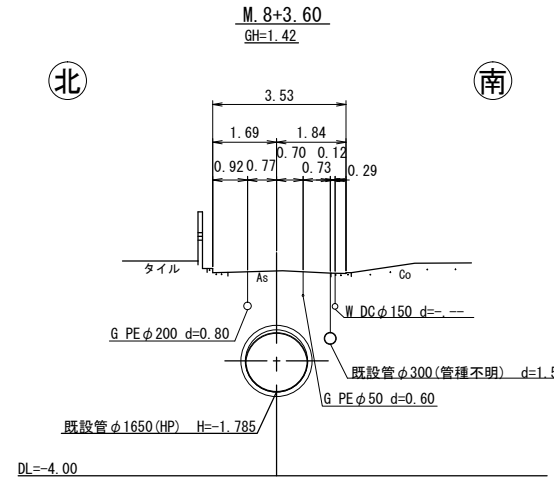
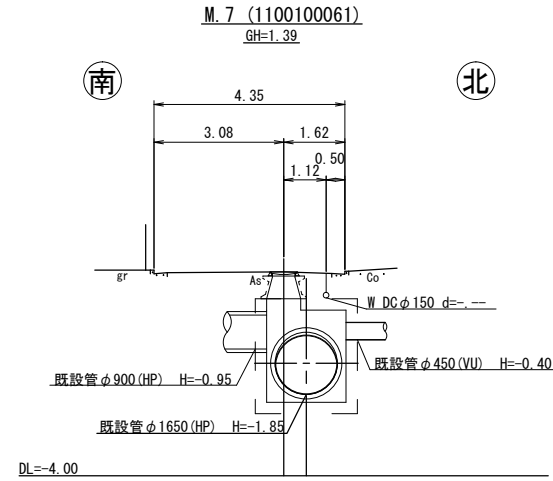
縦断面図 V=1:100
H=1:500



※この図面はA1サイズを原寸とする。

更生番号	⑦ ⑧ ⑨ ⑩
工事名	令和5年度下工維持第1号 南丸之内地内下水道管更生工事
施工箇所名	津市 南丸之内 地内
図面名	平面図 縦断面図
縮尺	1:100 1:500
図面番号	2/15
事業所名	津市上下水道事業局下水道工務課

横断面図 S=1:100



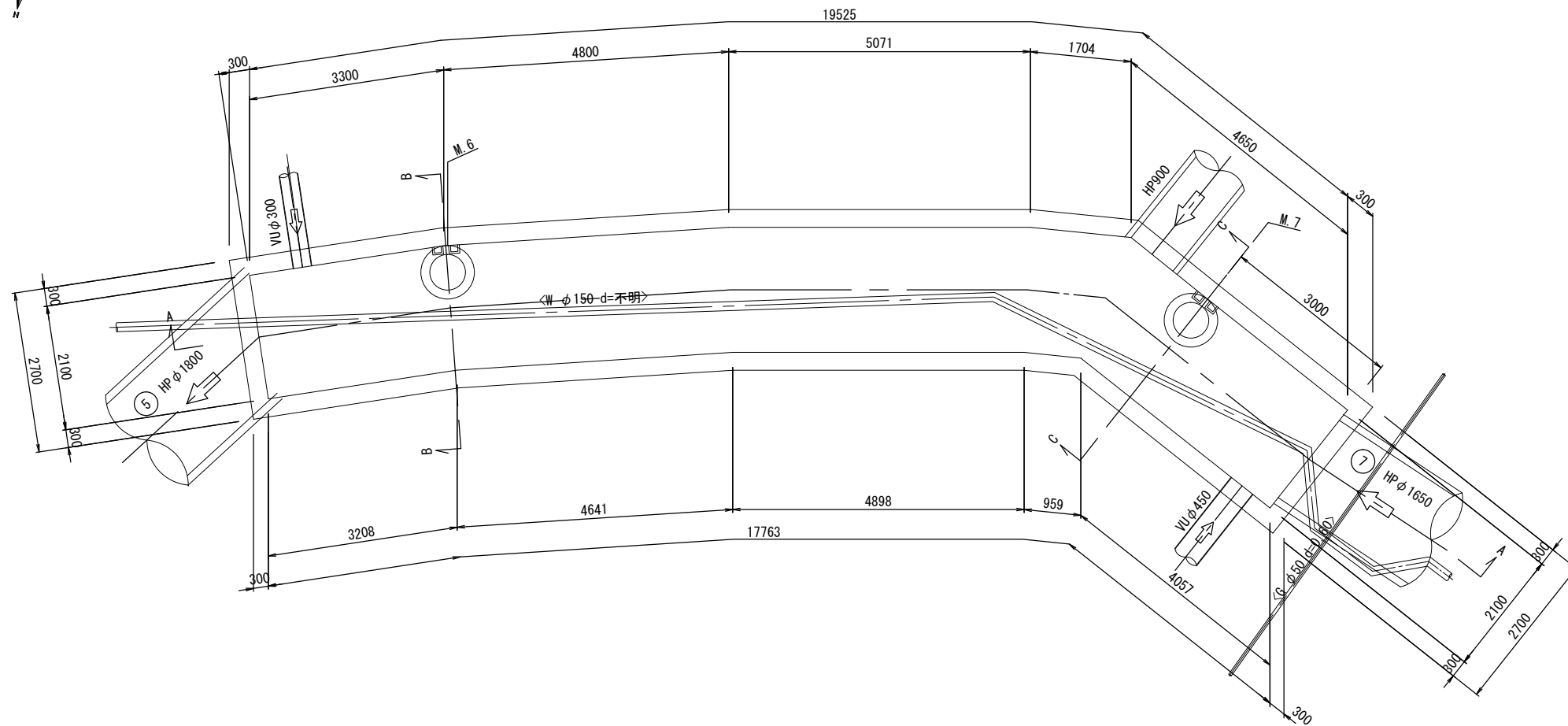
※この図面はA1サイズを原寸とする。

更生番号	7	8	9	10
工事名	令和5年度下工維持第1号 南丸之内地内下水道管更生工事			
施工箇所名	津市 南丸之内 地内			
図面名	横断面図			
縮尺	1:100	図面番号	3/15	
事業所名	津市上下水道事業局下水道工務課			

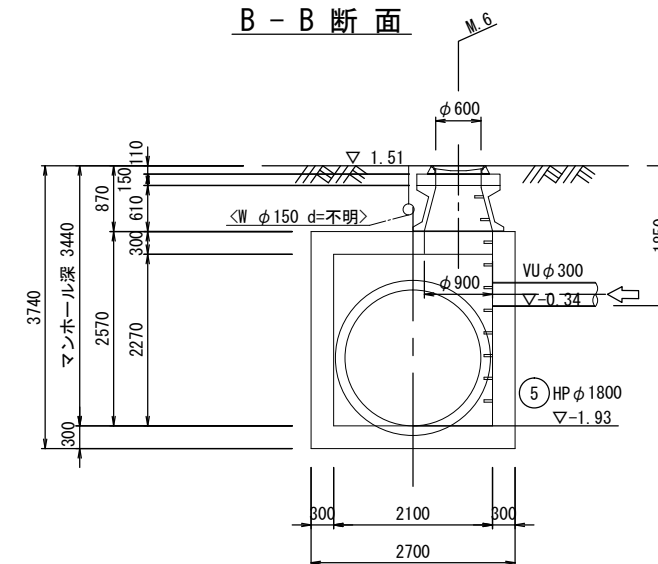
既設マンホール構造図(1)

[マンホール番号 : M. 6, M. 7] S=1:50

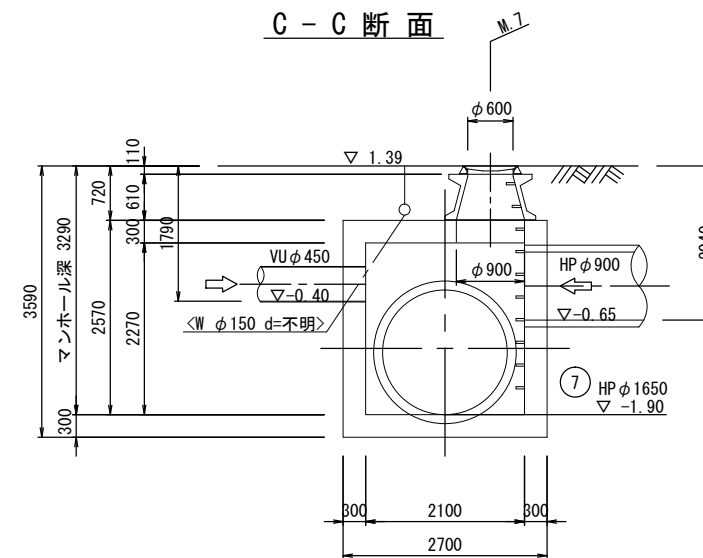
平面図



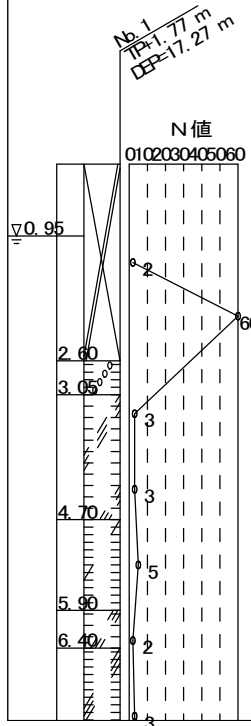
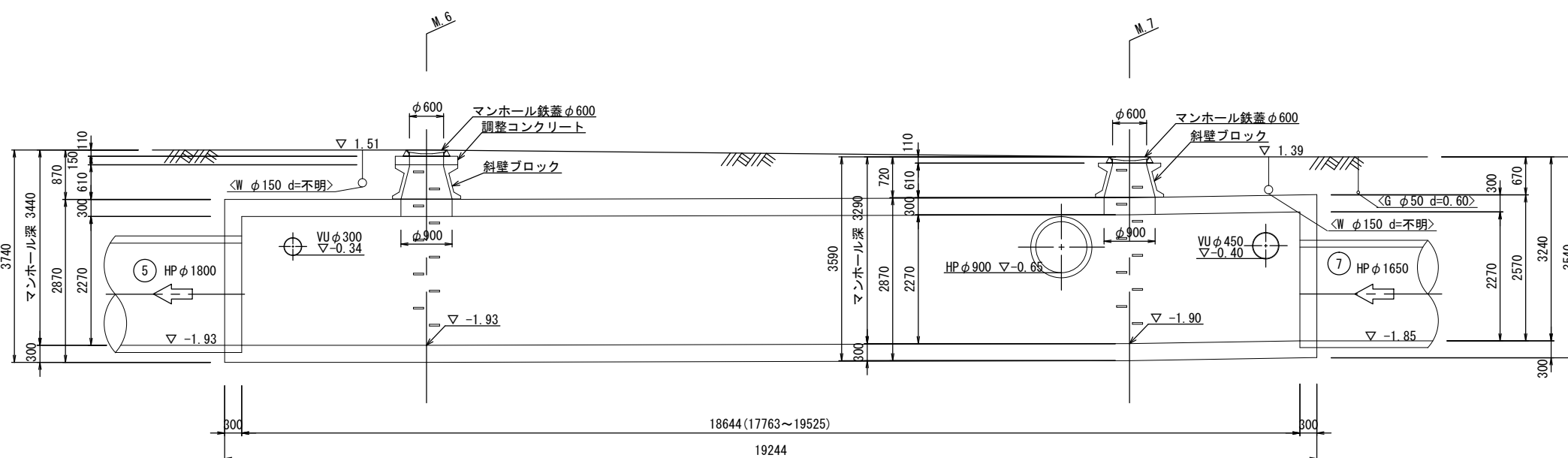
B - B 断面



C - C 断面



A - A 断面



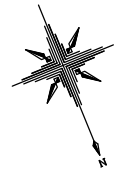
※側壁及び底板厚は、頂版厚と同等と推定する。

※この図面はA1サイズを原寸とする。

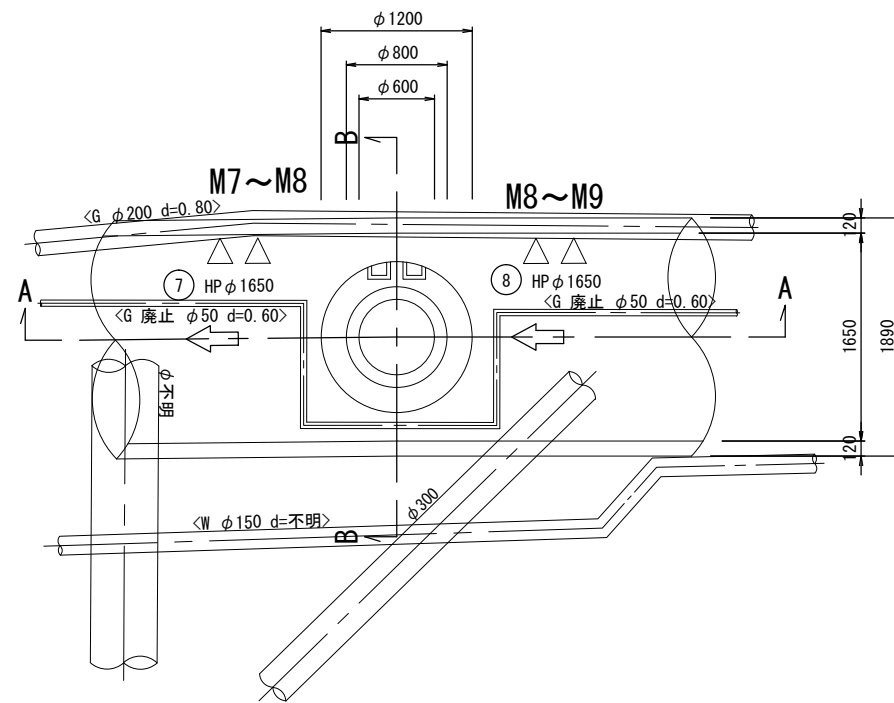
工事名	令和5年度下水工補修第1号 南丸之内地下下水道管更生工事
施工箇所名	津市 南丸之内 地内
図面名	既設人孔構造図(1)
縮尺	1:30 図面番号 4/15
事業所名	津市上下水道事業局下水道工務課

既設マンホール構造図(2)

[マンホール番号 : M. 8] S=1:30



平面図



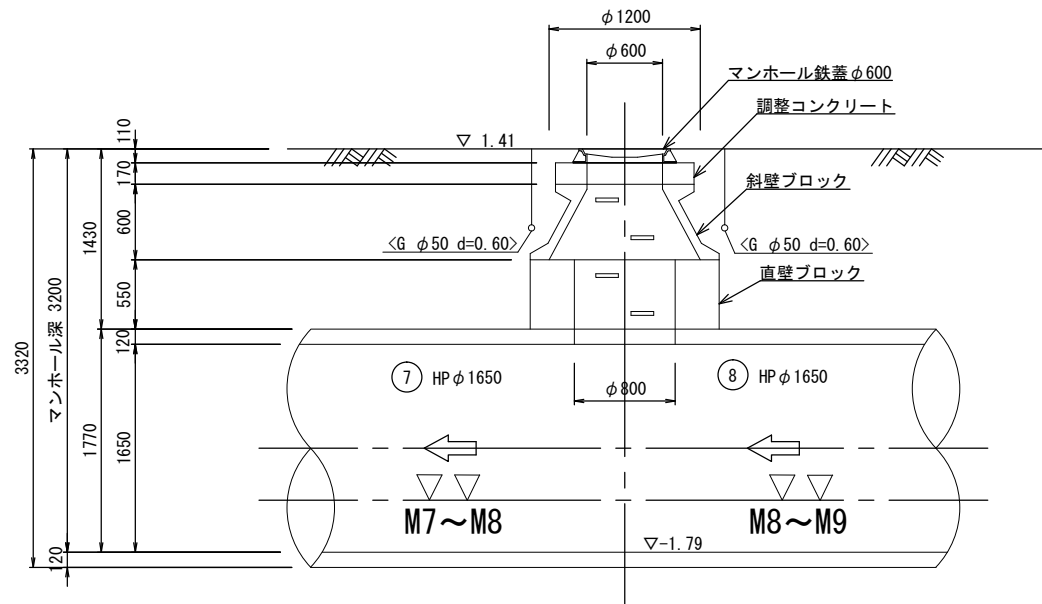
△ : コア採取

△ : はつり

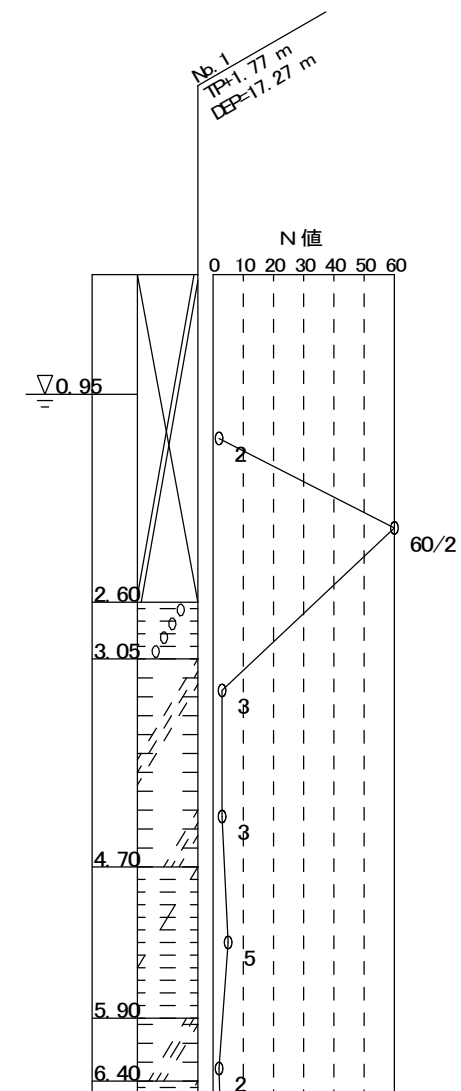
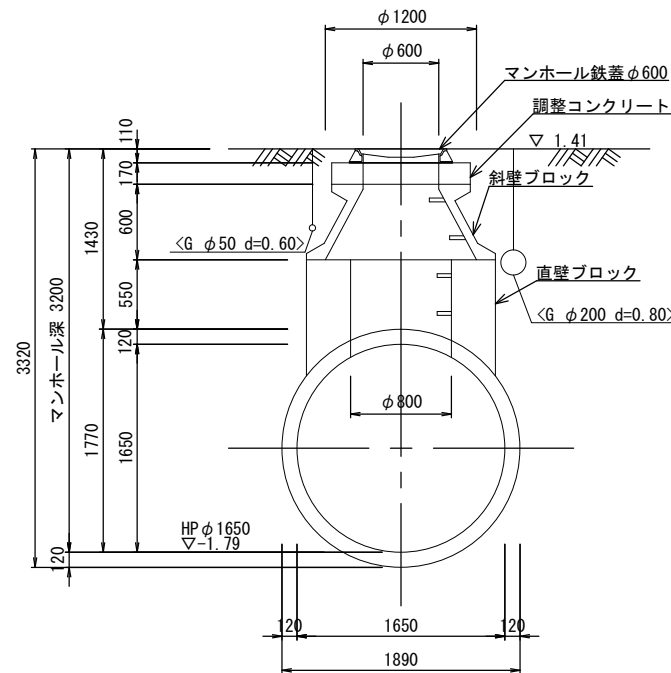
※1 鉄筋採取を採取している箇所は、はつりと同位置で実施

※2 調査位置の選定は、人孔の壁厚を考慮して管口から1.00m~1.50mの箇所を実施

A-A 断面



B-B 断面



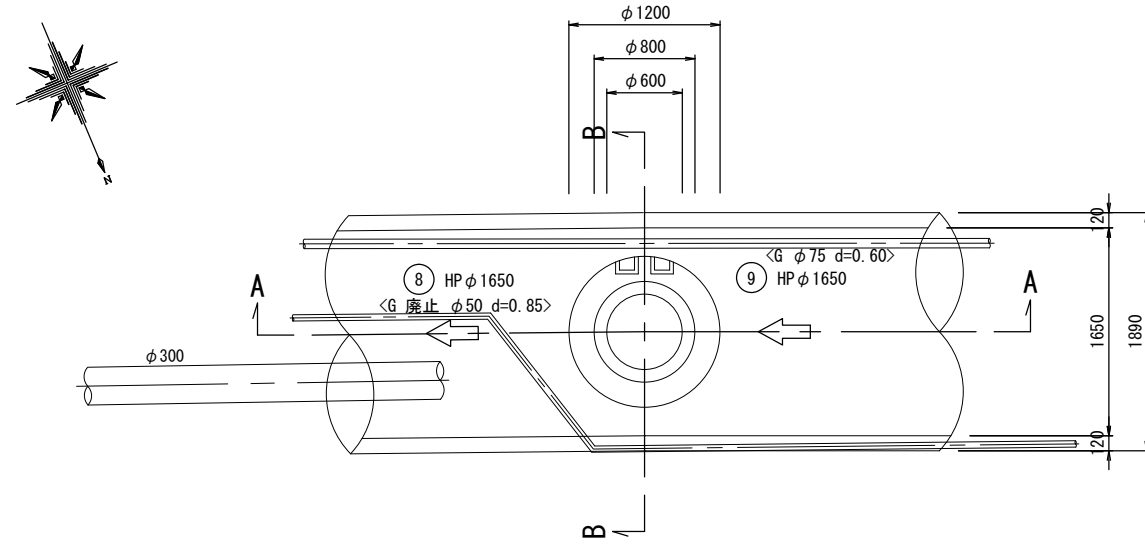
※この図面はA1サイズを原寸とする。

工事名	令和5年度下工維持第1号 南丸之内地内下水道管更生工事		
施工箇所名	津市 南丸之内 地内		
図面名	既設人孔構造図(2)		
縮尺	1:30	図面番号	5/15
事業所名	津市上下水道事業局下水道工務課		

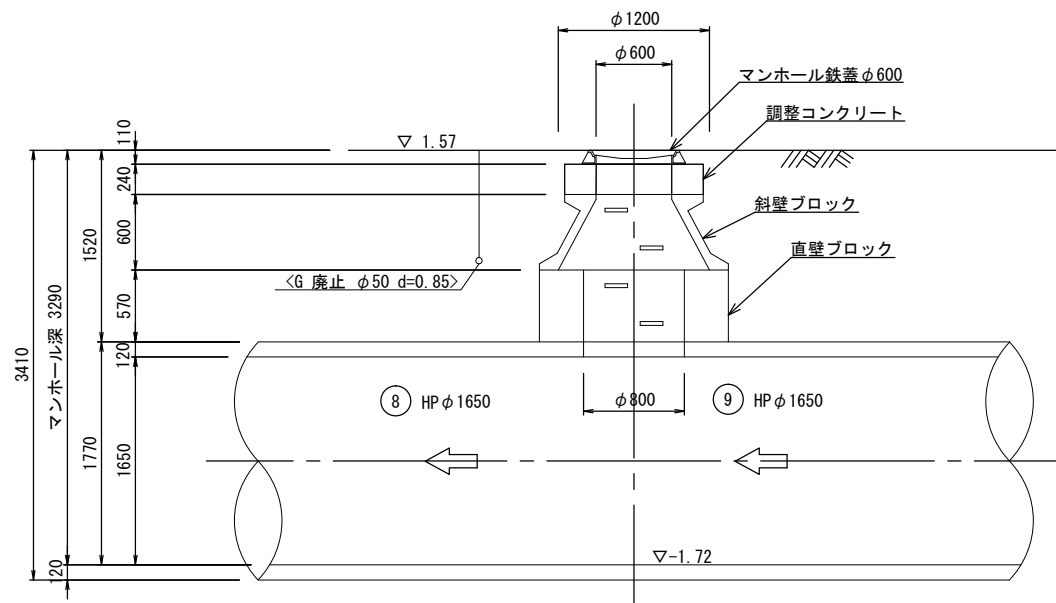
既設マンホール構造図(3)

[マンホール番号 : M. 9] S=1:30

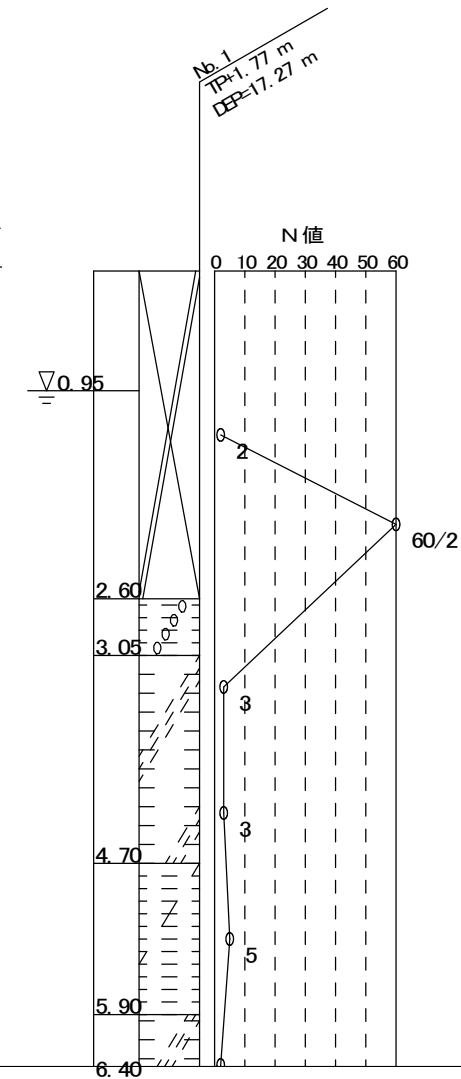
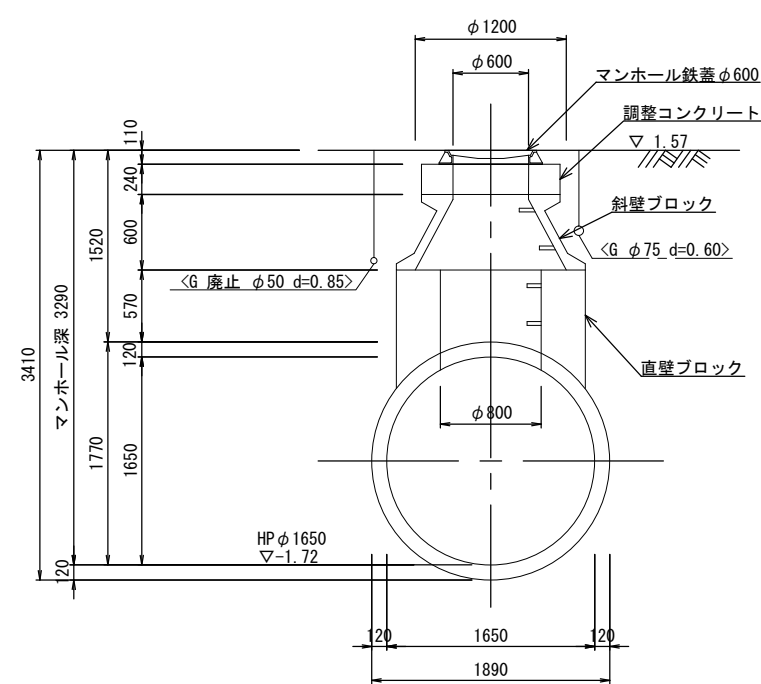
平面図



A-A 断面



B-B 断面



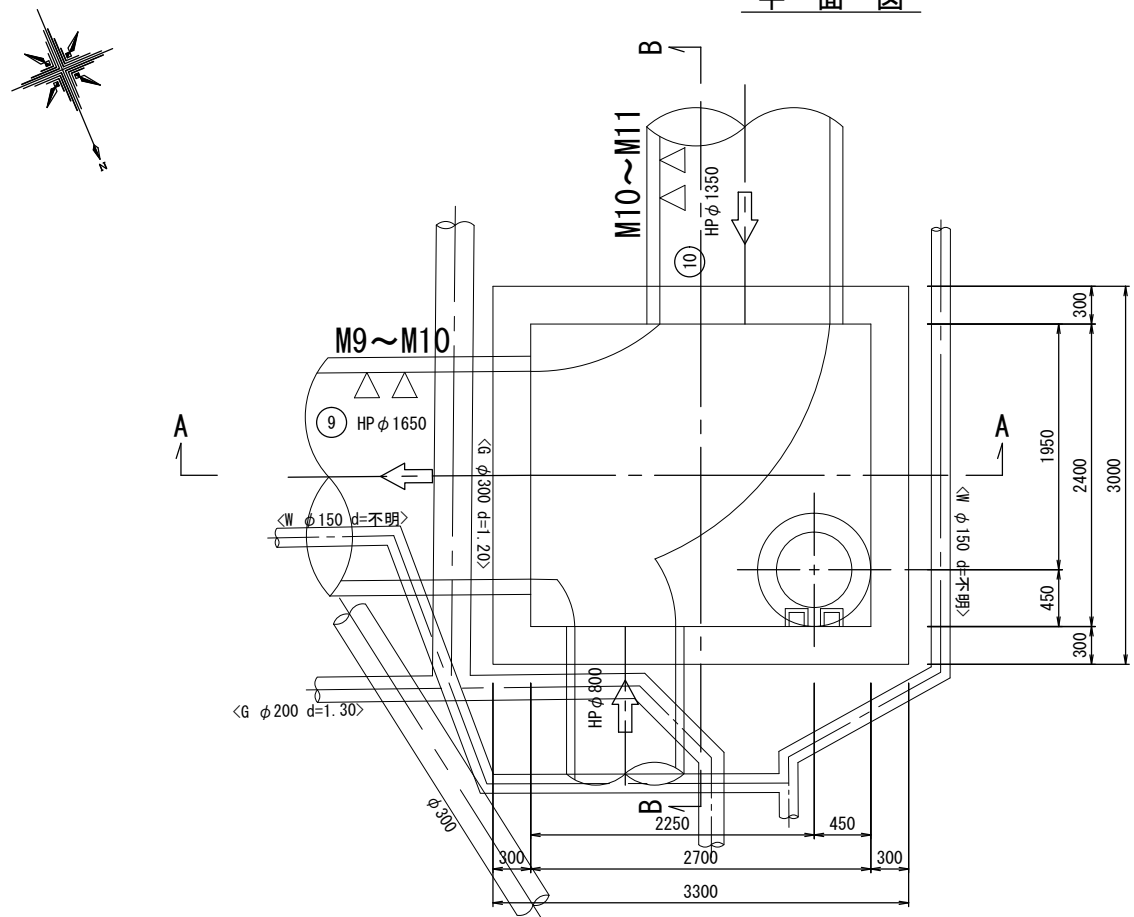
※この図面はA1サイズを原寸とする。

工事名	令和5年度下工維持第1号 南丸之内地内下水道管更生工事		
施工箇所名	津市 南丸之内 地内		
図面名	既設人孔構造図(3)		
縮尺	1:30	図面番号	6/15
事業所名	津市上下水道事業局下水道工務課		

既設マンホール構造図(4)

[マンホール番号 : M. 10] S=1:30

平面図



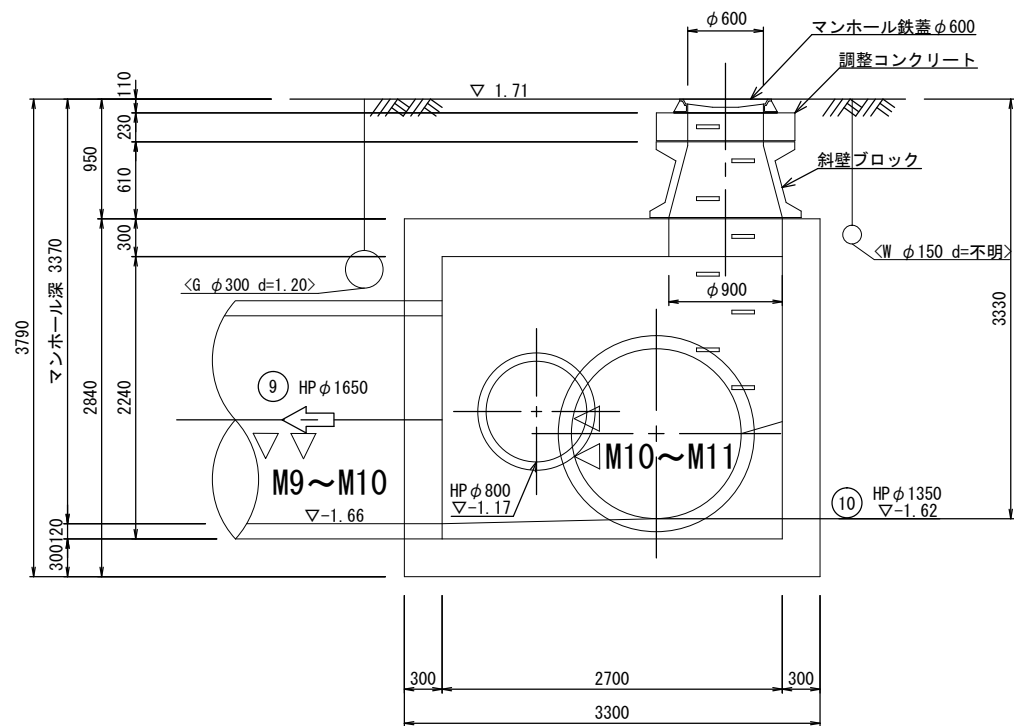
△ : コア採取

△ : はつり

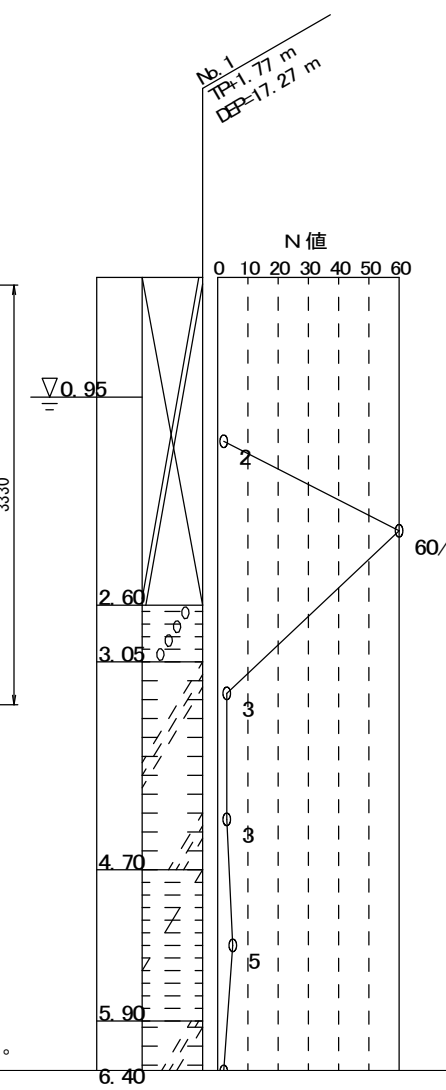
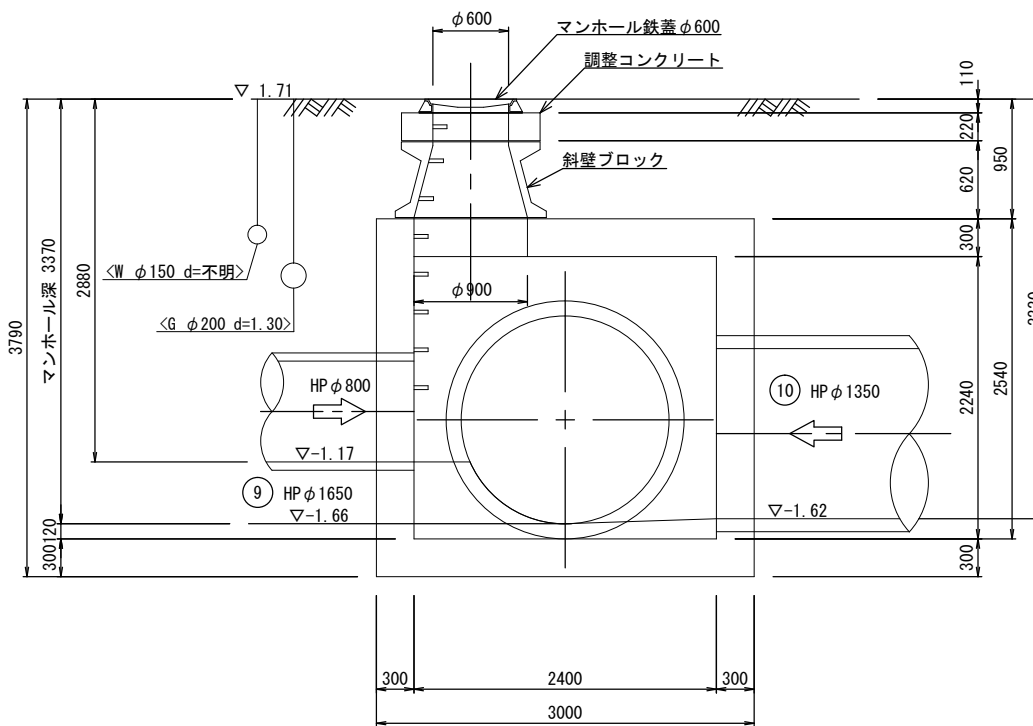
※1 鉄筋採取を採取している箇所は、はつりと同位置で実施

※2 調査位置の選定は、人孔の壁厚を考慮して管口から1.00m~1.50mの箇所を実施

A - A 断面



B - B 断面



※この図面はA1サイズを原寸とする。

工事名	令和5年度下工維持第1号 南丸之内地下下水道管更生工事
施工箇所名	津市 南丸之内 地内
図面名	既設人孔構造図(4)
縮尺	1:30 図面番号 7/15
事業所名	津市上下水道事業局下水道工務課

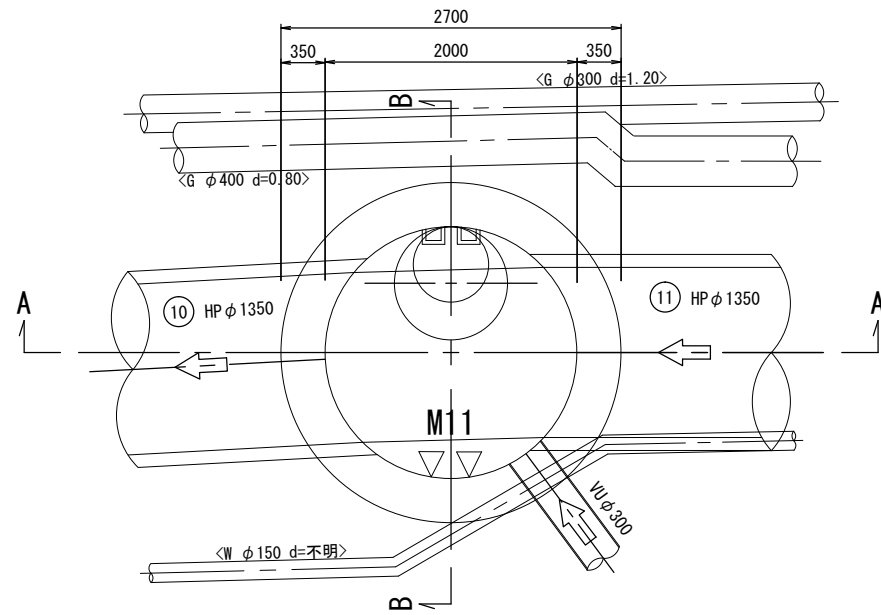
※側壁及び底版厚は、頂版厚と同等と推定する。

既設マンホール構造図(5)

[マンホール番号 : M.11]

S=1:30

平面図

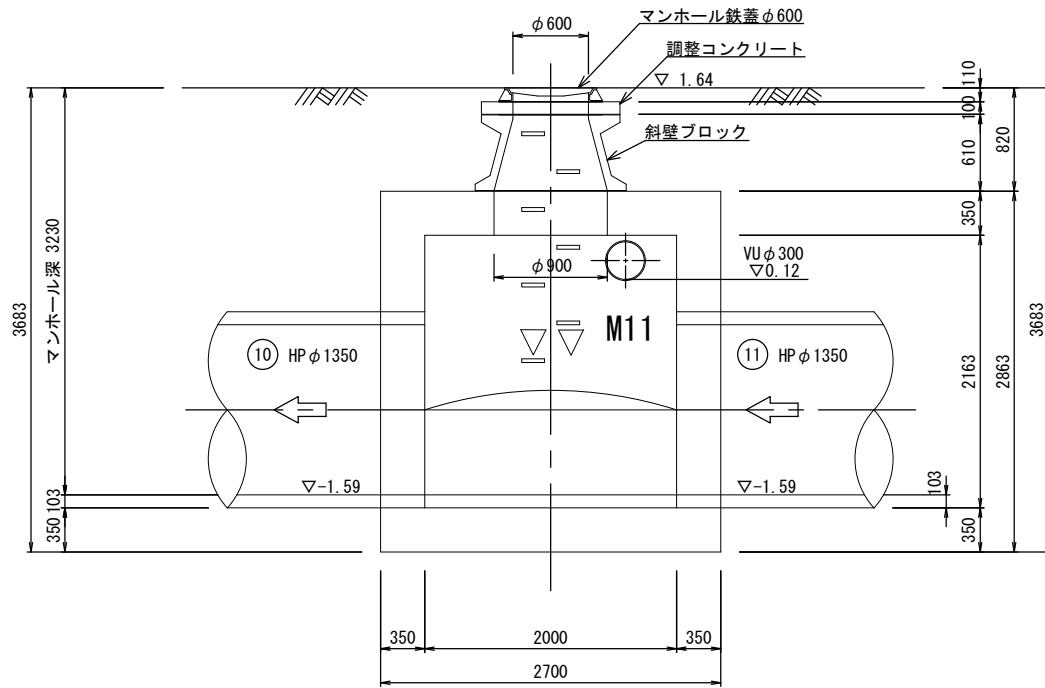


- △ : コア採取
- △ : はつり

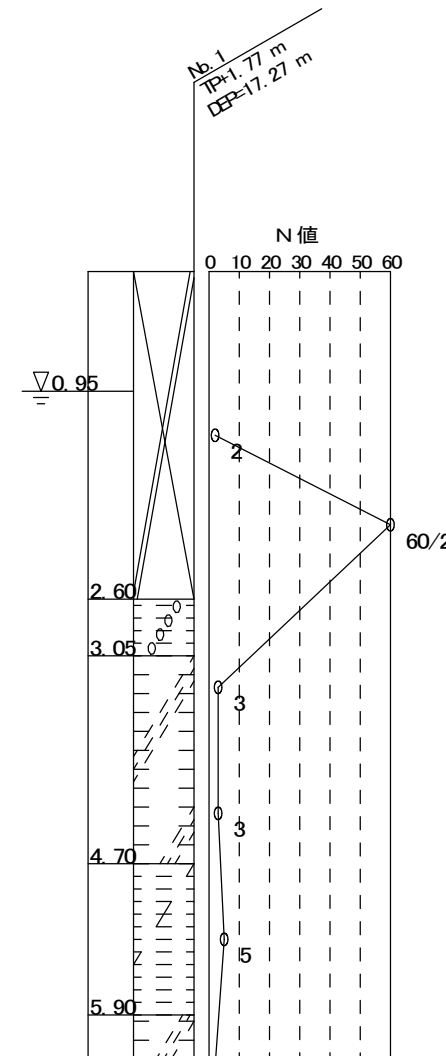
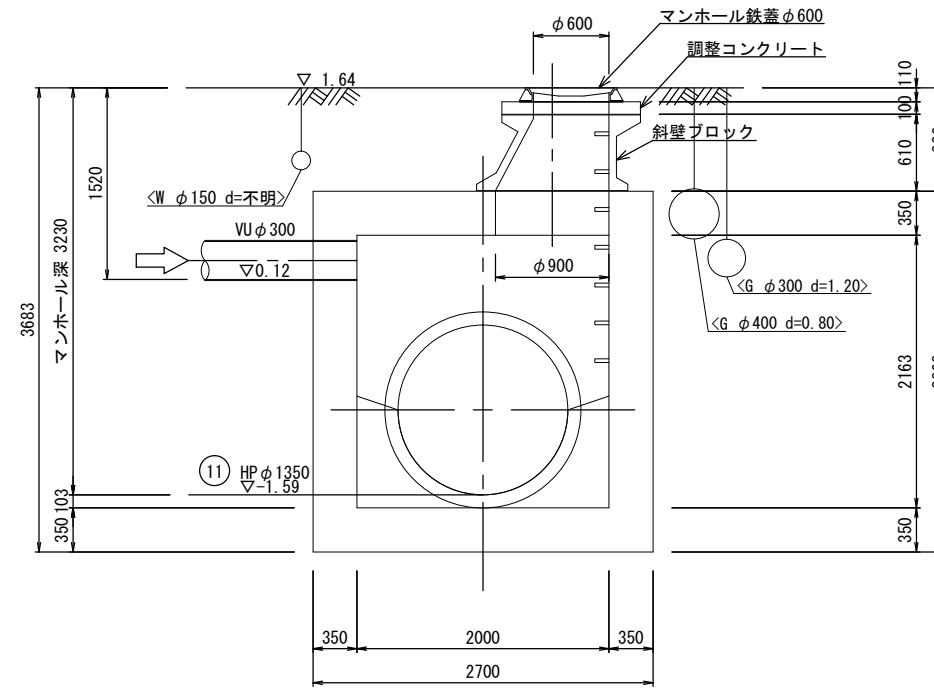
※1 鉄筋採取を採取している箇所は、はつりと同位置で実施

※2 調査位置の選定は、人孔の壁厚を考慮して管口から1.00m~1.50mの箇所を実施

A-A断面



B-B断面



※側壁及び底版厚は、頂版厚と同等と推定する。

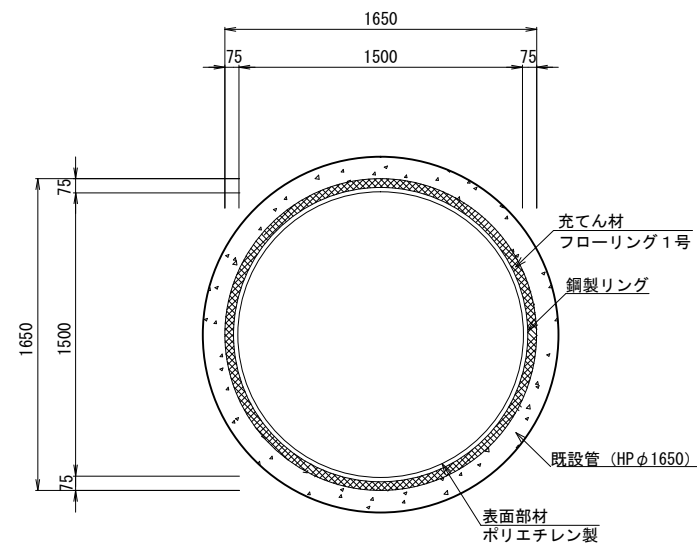
※この図面はA1サイズを原寸とする。

工事名	令和5年度下工維持第1号 南丸之内地内下水道管更生工事		
施工箇所名	津市 南丸之内 地内		
図面名	既設人孔構造図(5)		
縮尺	1:30	図面番号	8/15
事業所名	津市上下水道事業局下水道工務課		

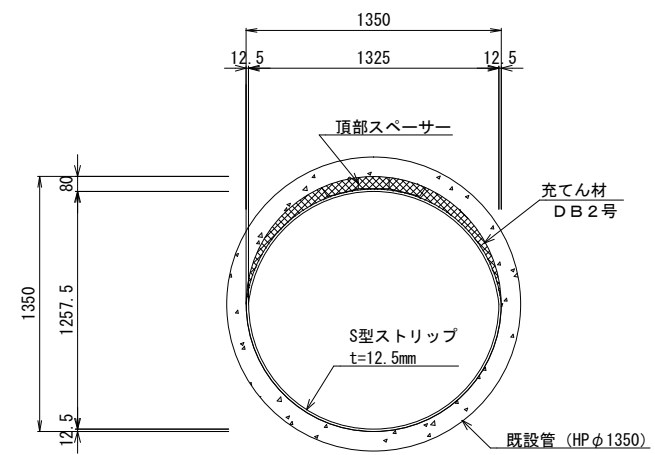
複合管更生断面図 S=1:20

【参考図】

管渠番号
更生番号: ⑦⑧⑨
ハルテム・フローリング® 工法



管渠番号
更生番号: ⑩
ダンビー工法



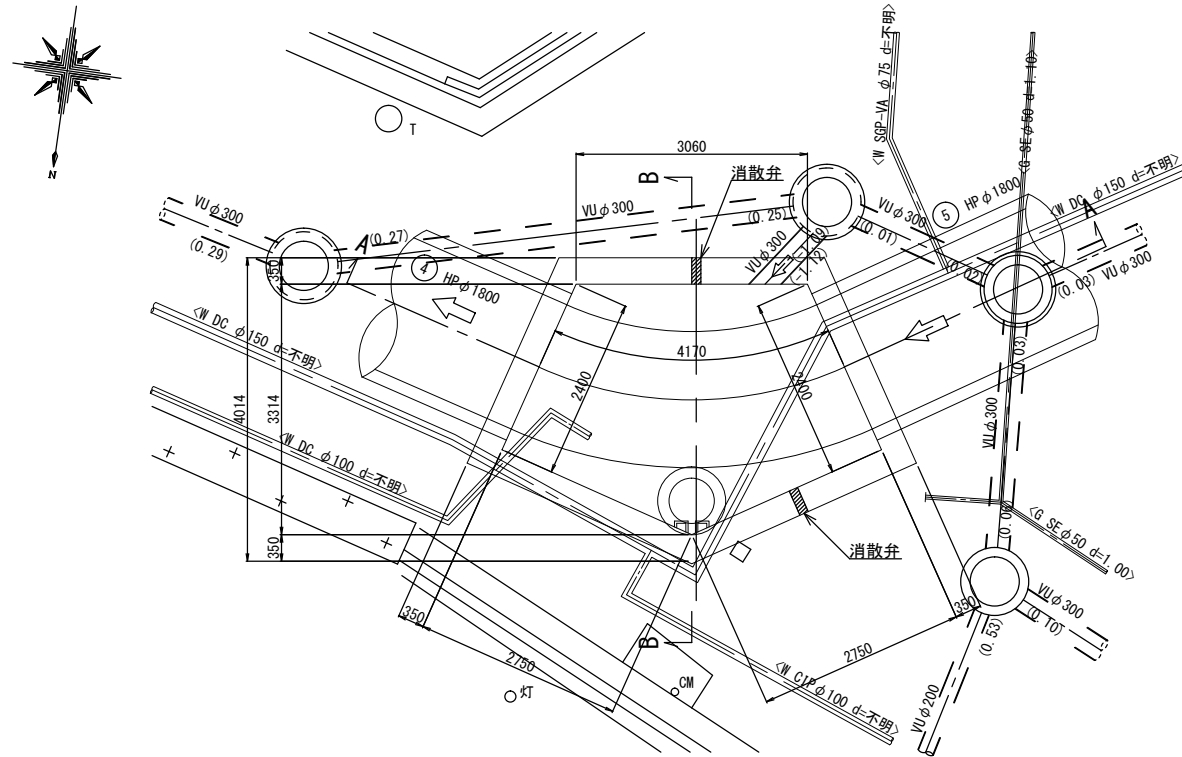
※この図面はA1サイズを原寸とする。

工事名	令和5年度下工維持第1号 南丸之内地内下水道管更生工事		
施工箇所名	津市 南丸之内 地内		
図面名	複合管更生断面図		
縮尺	1:20	図面番号	9/15
事業所名	津市上下水道事業局下水道工務課		

M.5 マンホール浮上防止対策工法詳細図

S=1:50

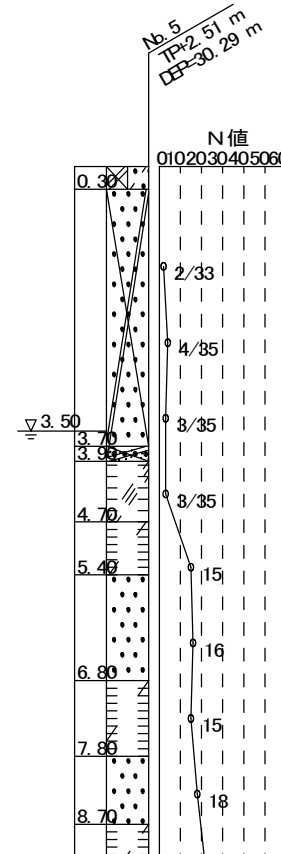
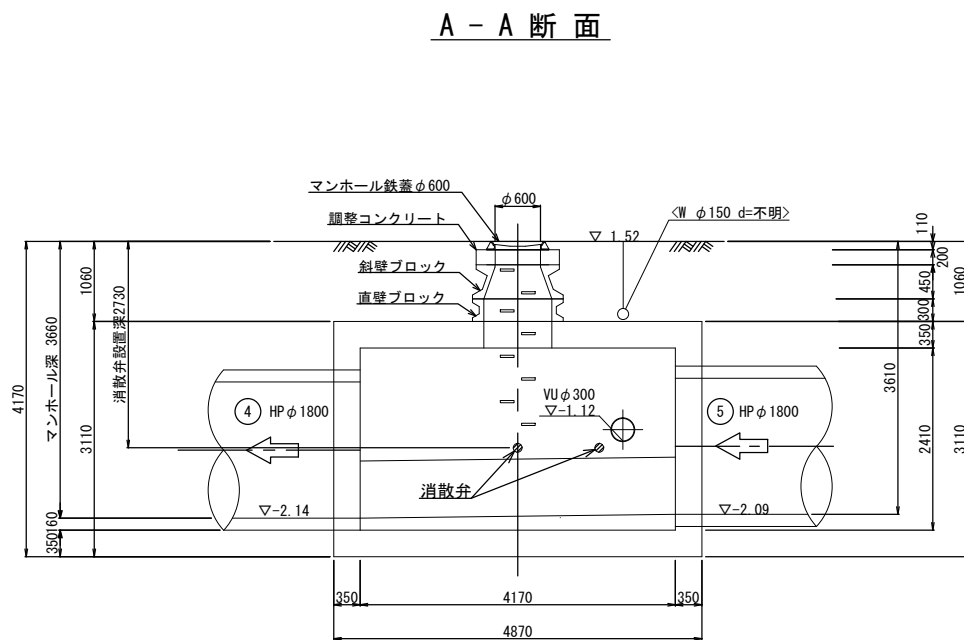
平面図



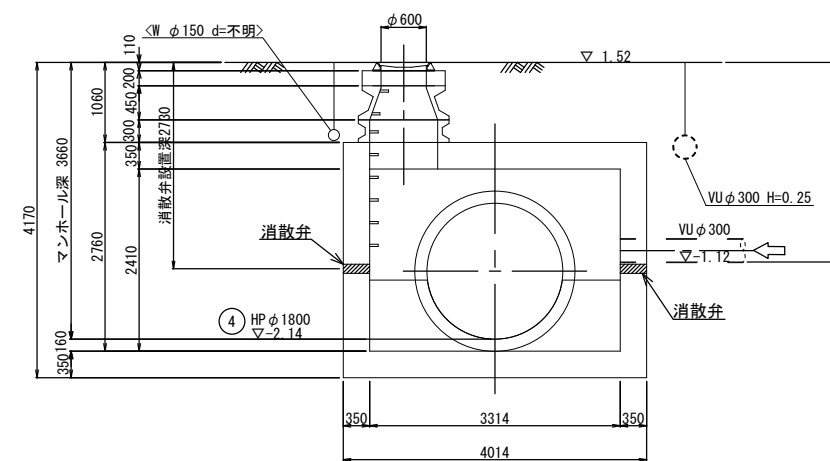
【消散弁設置の留意事項】

1. 非開削による既設人孔耐震化工法が既に施工されている人孔、あるいは、将来施工が計画されている人孔については、管外径+30cmを確保する。
2. 消散弁の1段目はインバート上部+15cmとする。
3. 流入・流出管の位置及び管径により消散弁が設置できない場合は、担当者と協議する。
4. 消散弁は壁面に対し直角に設置する。

A-A断面



B-B断面



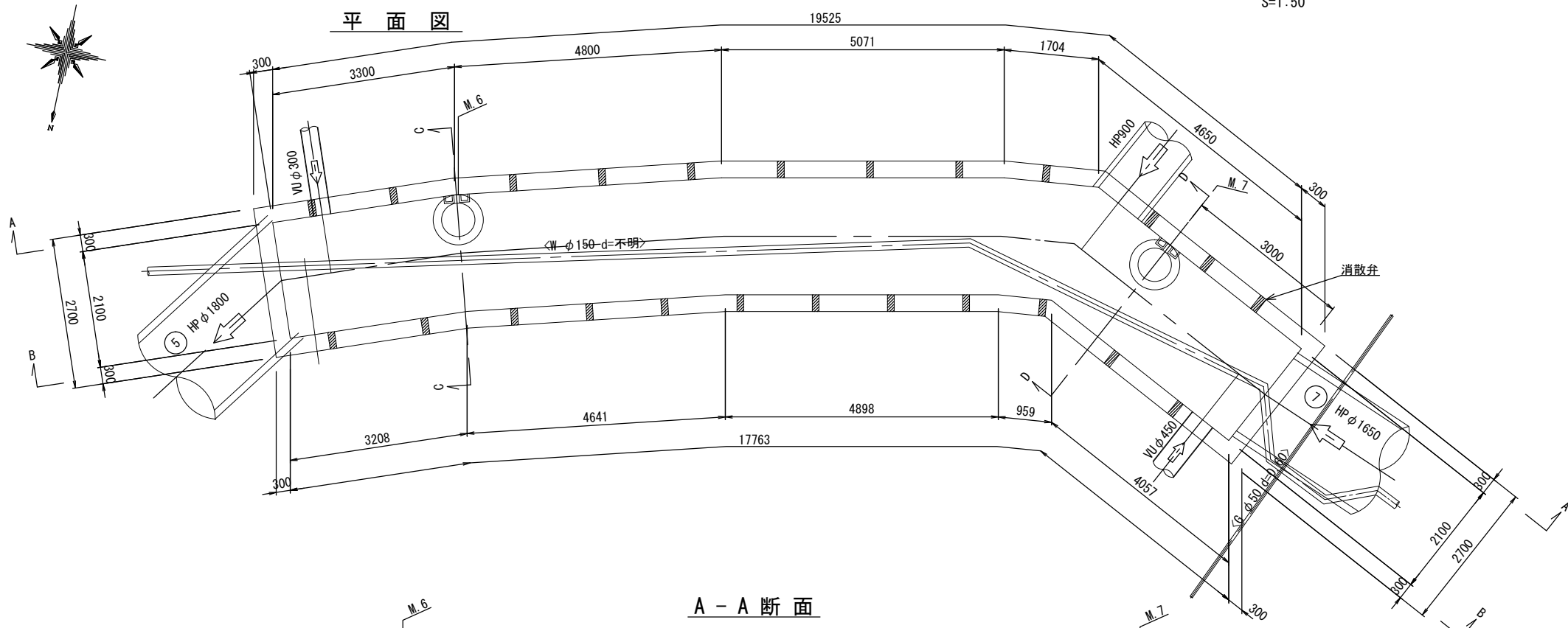
※この図面はA1サイズを原寸とする。

工事名	令和5年度下工維持第1号 南丸之内地内下水道管更生工事		
施工箇所名	津市 南丸之内 地内		
図面名	M.5 マンホール 浮上防止対策工法詳細図		
縮尺	1:50	図面番号	10/15
事業所名	津市上下水道事業局下水道工務課		

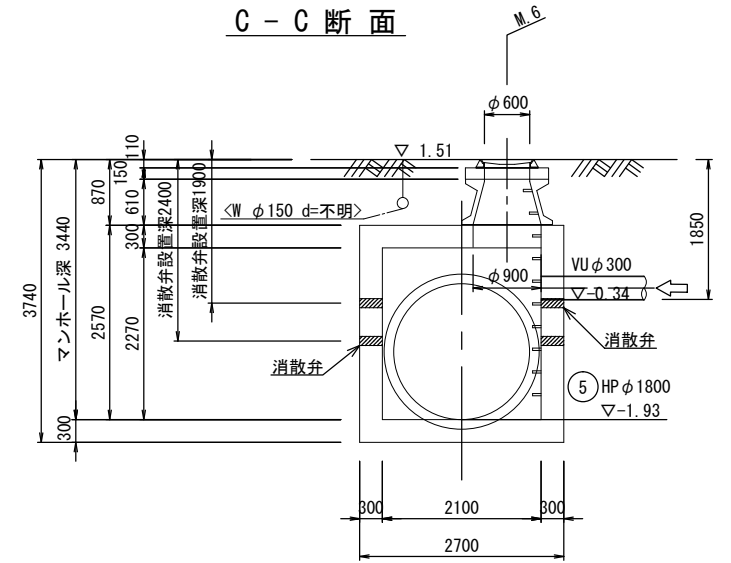
M.6, M.7 マンホール浮上防止対策工法詳細図

S=1:50

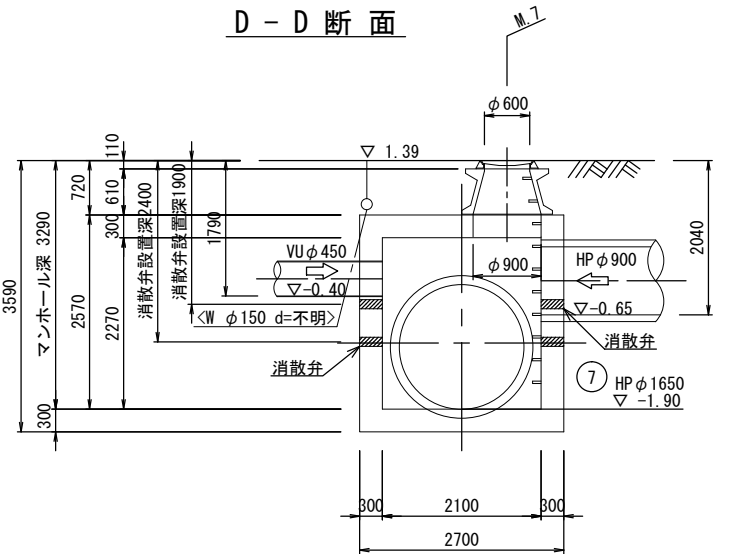
平面図



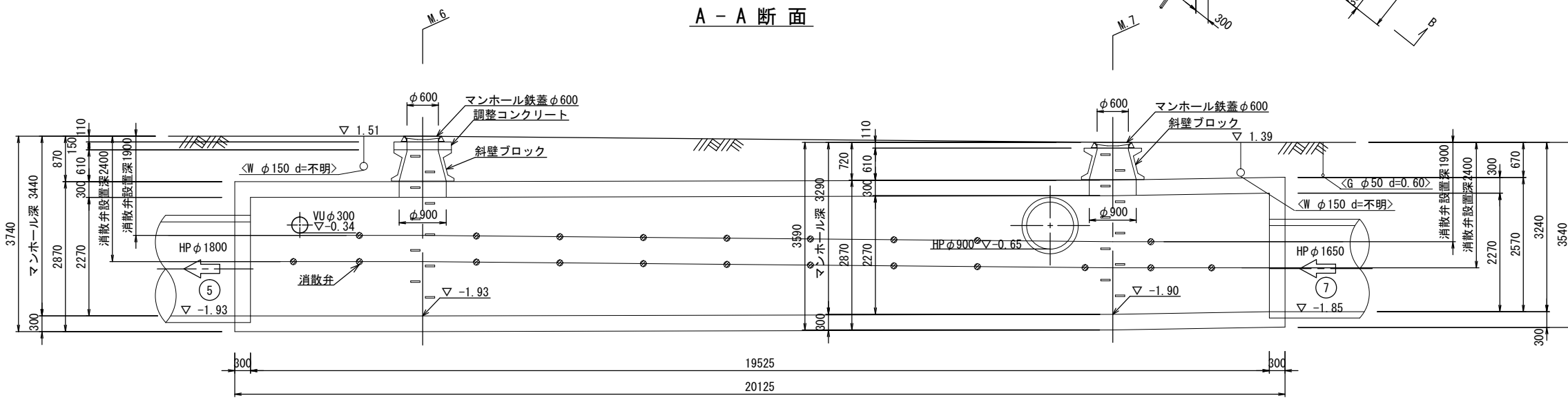
C-C断面



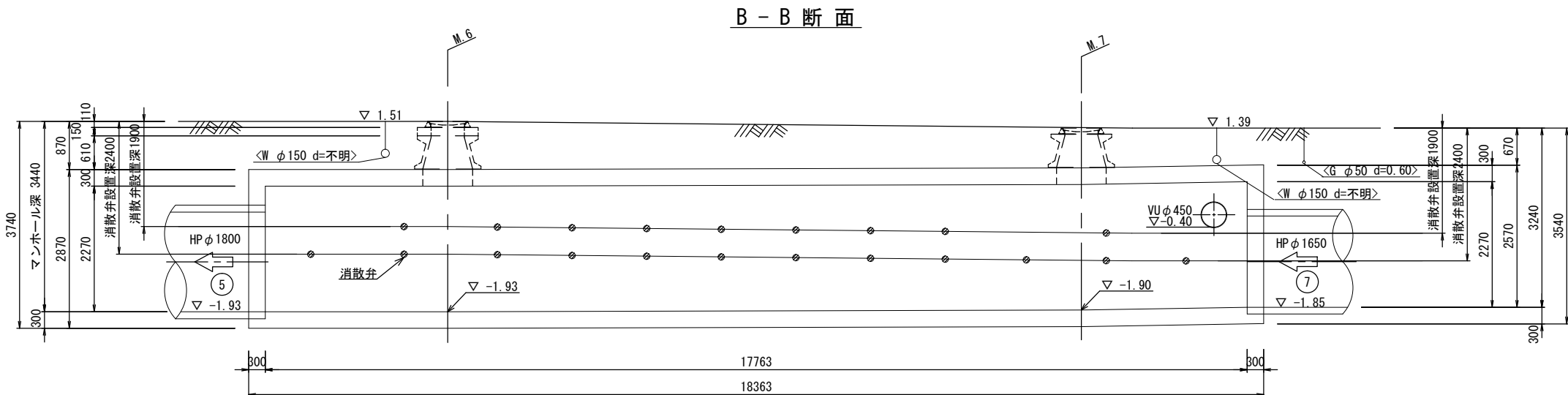
D-D断面



A-A断面

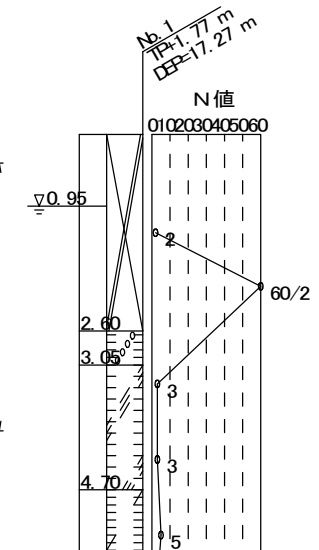


B-B断面



【消散弁設置の留意事項】

1. 非開削による既設人孔耐震化工法が既に施工されている人孔、あるいは、将来施工が計画されている人孔については、管外径+30cmを確保する。
2. 消散弁の1段目はインパルト上部+15cmとする。
3. 消散弁2段目は、下段消散弁位置+50cmとする。
4. 流入・流出管の位置及び管径により消散弁が設置できない場合は、担当者と協議する。
5. 消散弁は壁面に対し直角に設置する。



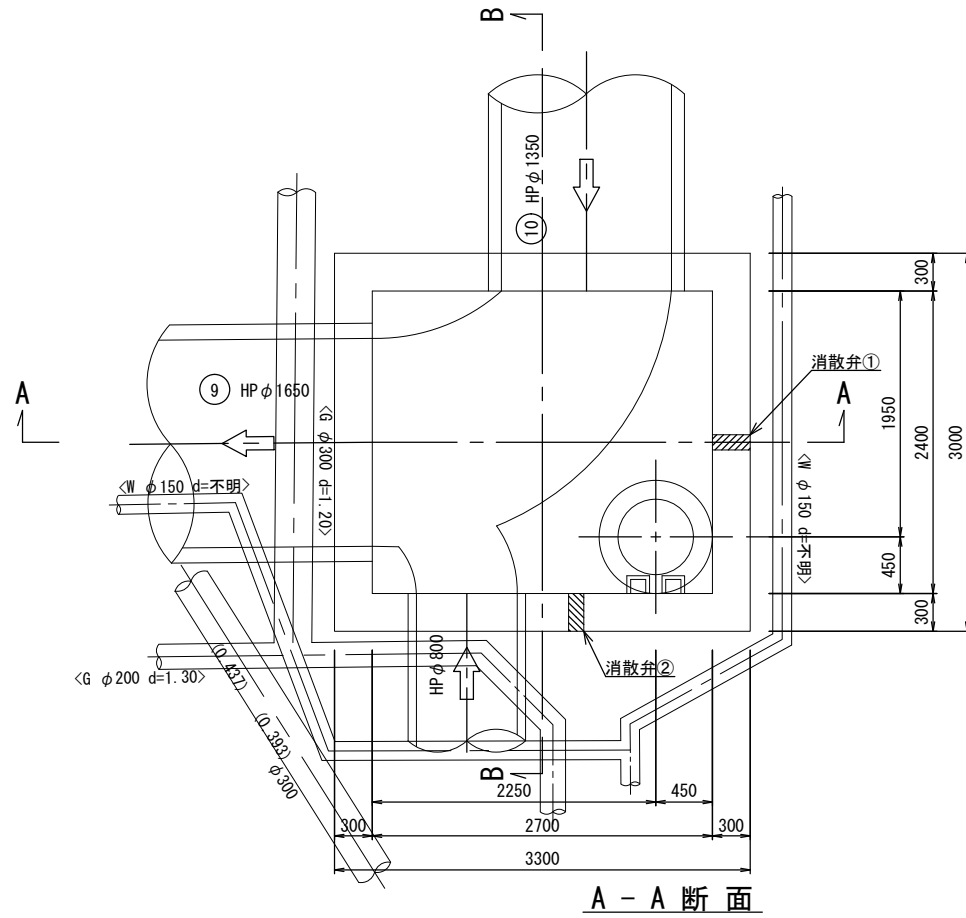
※この図面はA1サイズを原寸とする。

工事名	令和5年度下工維持第1号 南丸之内地内下水道管更生工事
施工箇所名	津市 南丸之内 地内
図面名	M.6, M.7 マンホール 浮上防止対策工法詳細図
縮尺	1:50 図面番号 11/15
事業所名	津市上下水道事業局下水道工務課

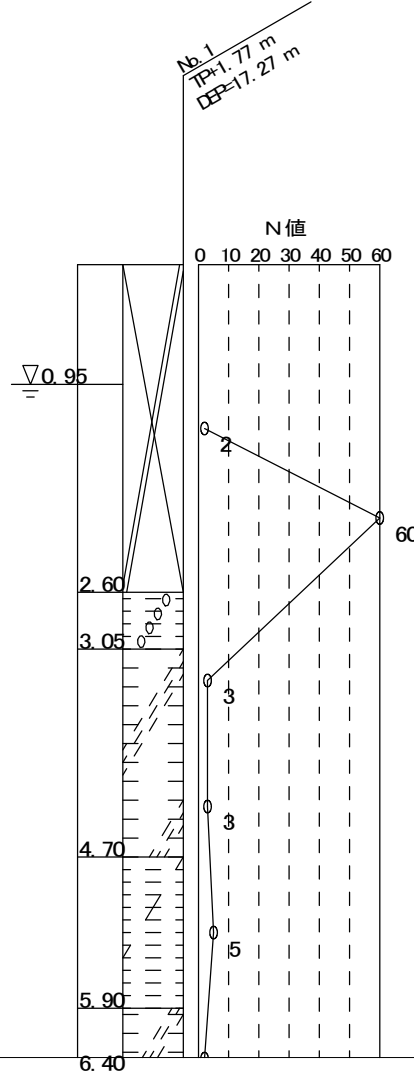
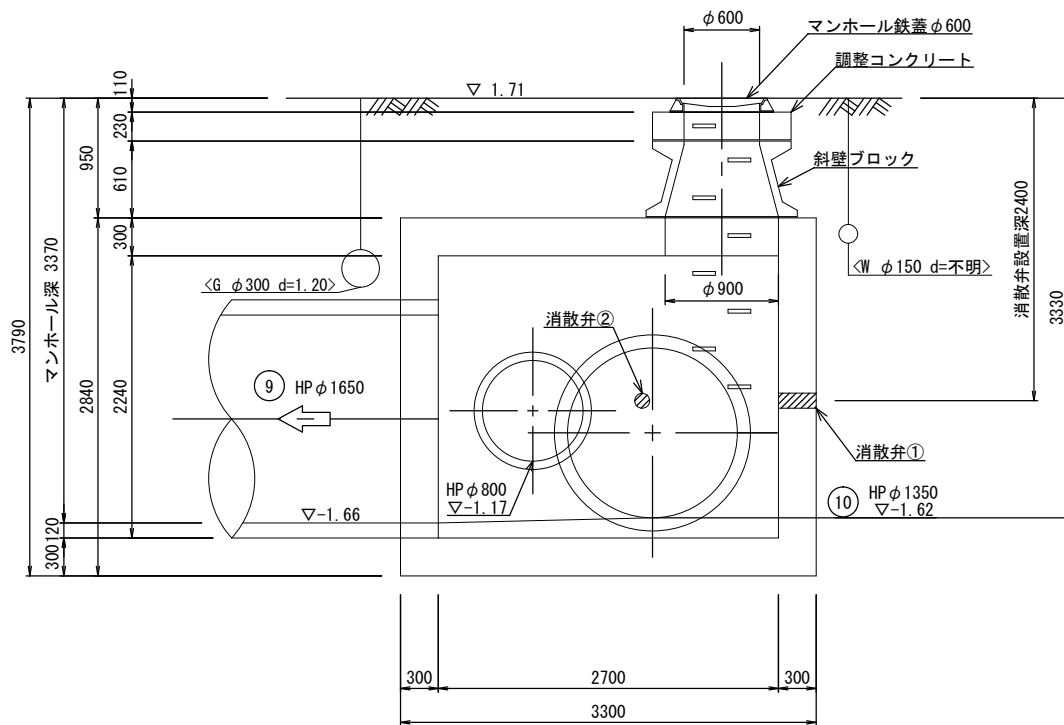
M.10 マンホール浮上防止対策工法詳細図

S=1:30

平面図



A-A 断面



B-B 断面

【消散弁設置の留意事項】

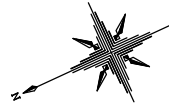
1. 非開削による既設人孔耐震化工法が既に施工されている人孔、あるいは、将来施工が計画されている人孔については、管外径+30cmを確保する。
2. 消散弁の1段目はインバート上部+15cmとする。
3. 流入・流出管の位置及び管径により消散弁が設置できない場合は、担当者と協議する。
4. 消散弁は壁面に対し直角に設置する。

※この図面はA1サイズを原寸とする。

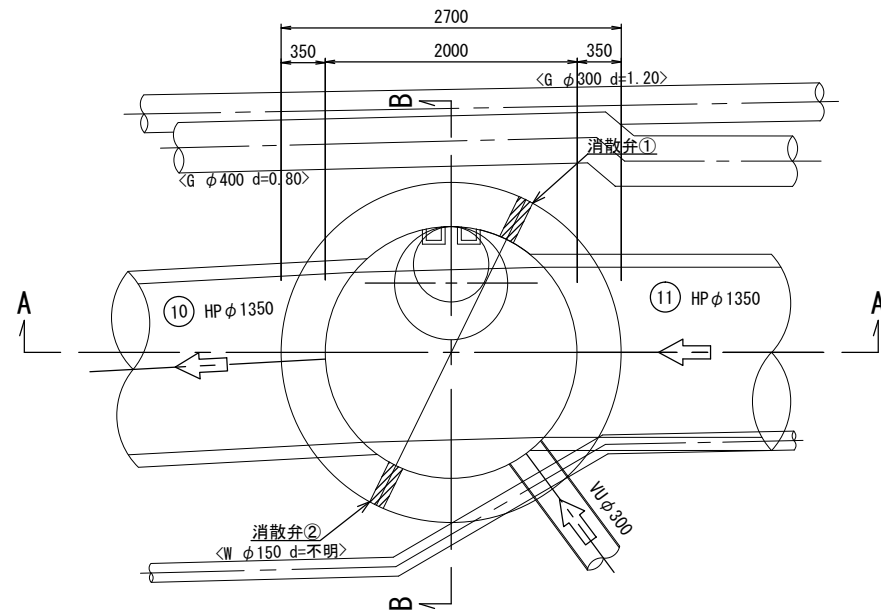
工事名	令和5年度下工維持第1号 南丸之内地下下水道管更生工事		
施工箇所名	津市 南丸之内 地内		
図面名	M.10 マンホール 浮上防止対策工法詳細図		
縮尺	1:30	図面番号	12/15
事業所名	津市上下水道事業局下水道工務課		

M.11 マンホール浮上防止対策工法詳細図

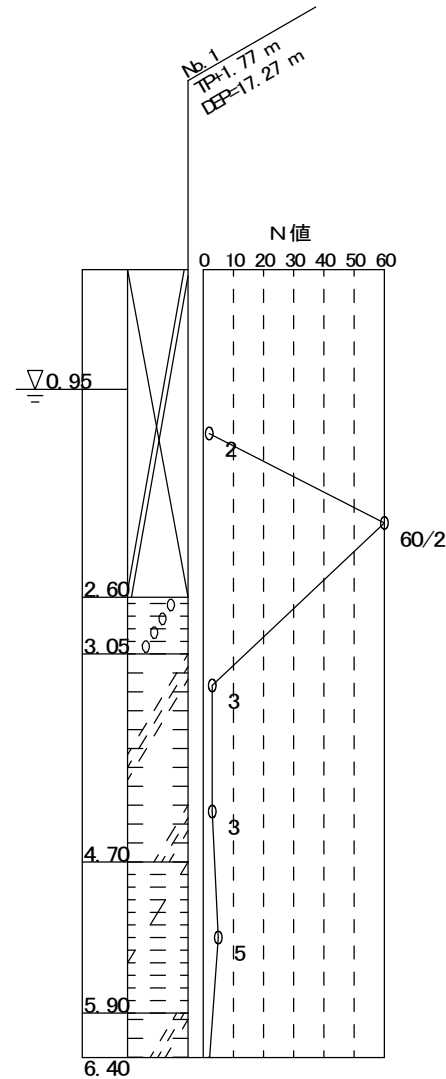
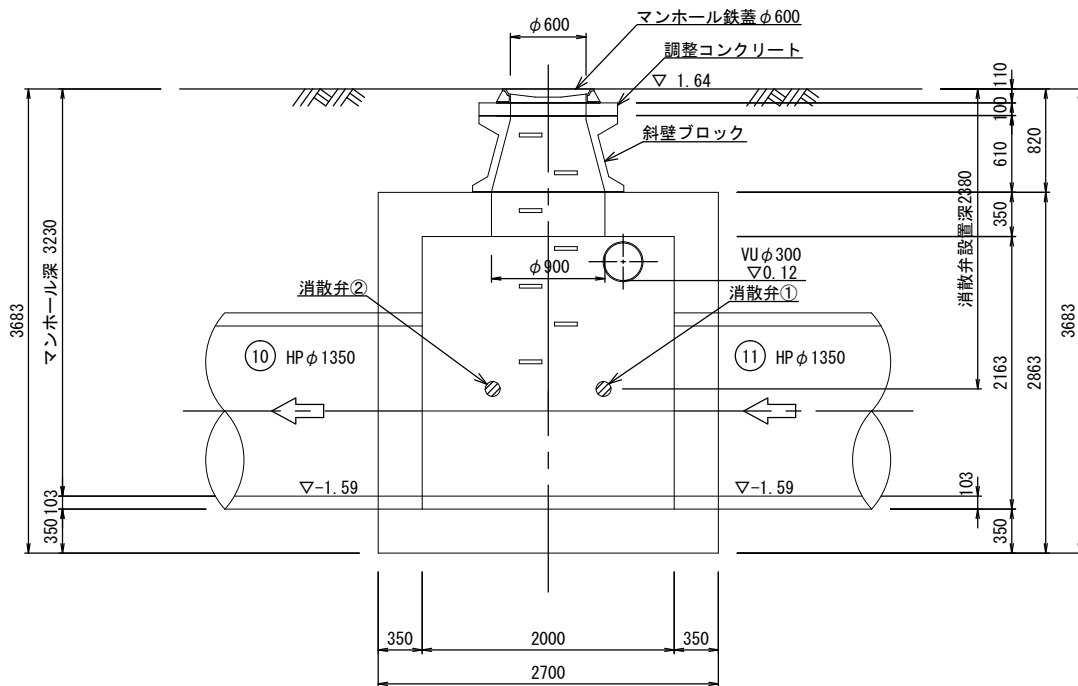
S=1:30



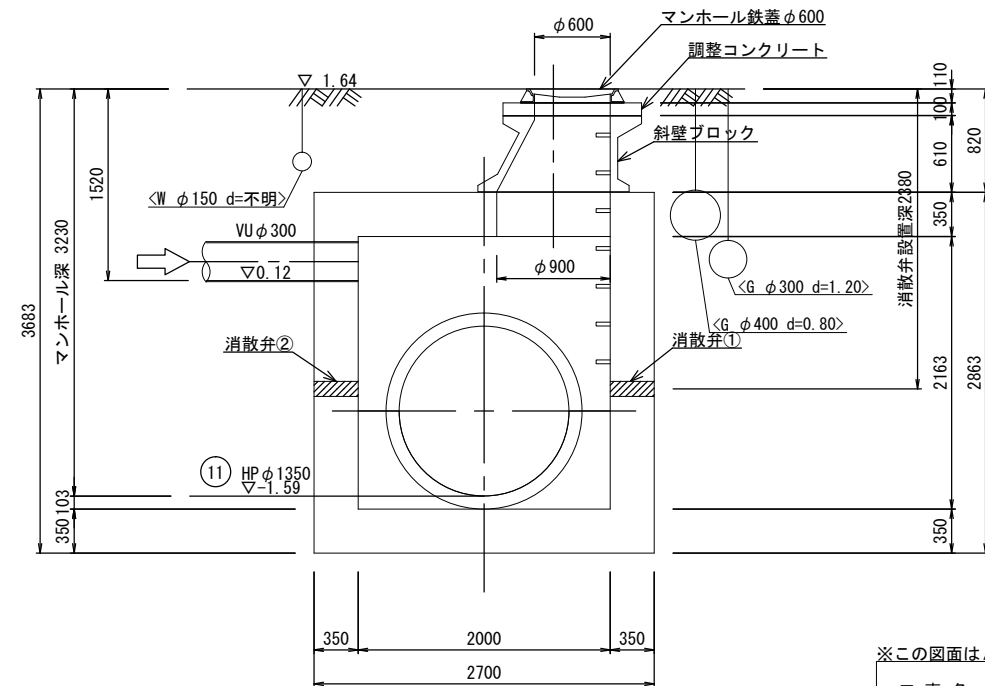
平面図



A-A 断面



B-B 断面



【消散弁設置の留意事項】

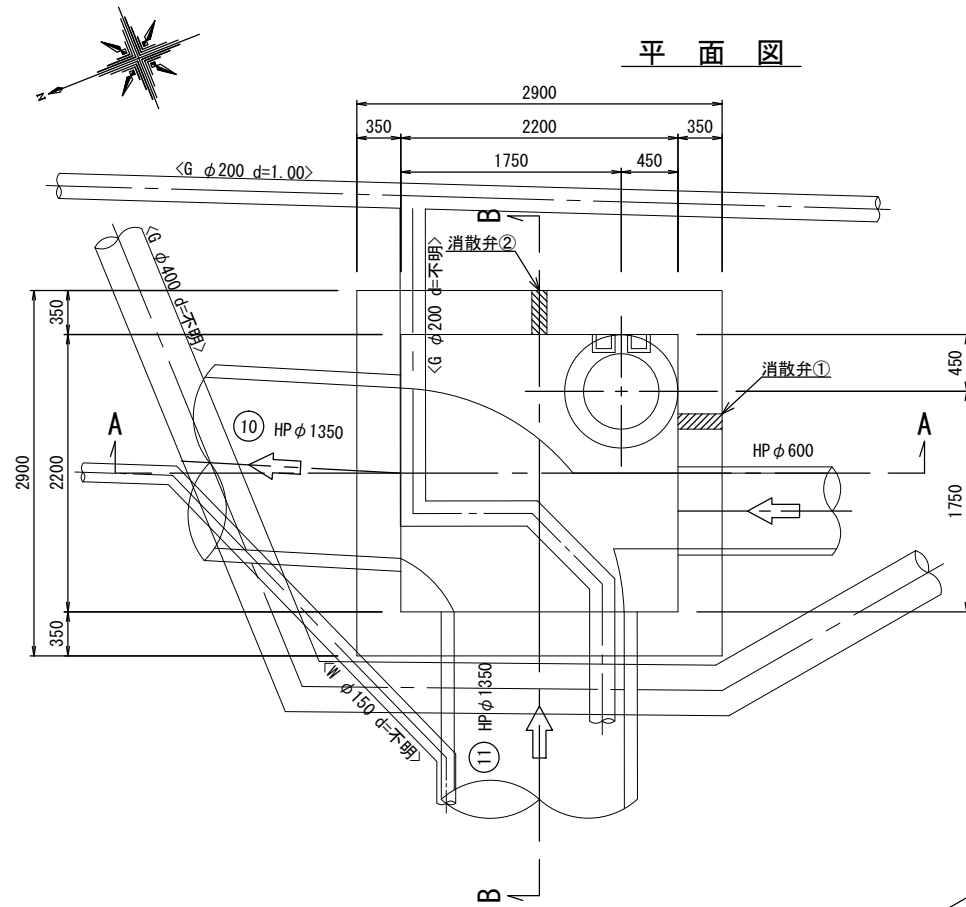
1. 非開削による既設人孔耐震化工法が既に施工されている人孔、あるいは、将来施工が計画されている人孔については、管外径+30cmを確保する。
2. 消散弁の1段目はインバート上部+15cmとする。
3. 流入・流出管の位置及び管径により消散弁が設置できない場合は、担当者と協議する。
4. 消散弁は壁面に対し直角に設置する。

※この図面はA1サイズを原寸とする。

工事名	令和5年度下工維持第1号 南丸之内地内下水道管更生工事
施工箇所名	津市 南丸之内 地内
図面名	M.11 マンホール 浮上防止対策工法詳細図
縮尺	1:30 図面番号 13/15
事業所名	津市上下水道事業局下水道工務課

M.12 マンホール浮上防止対策工法詳細図

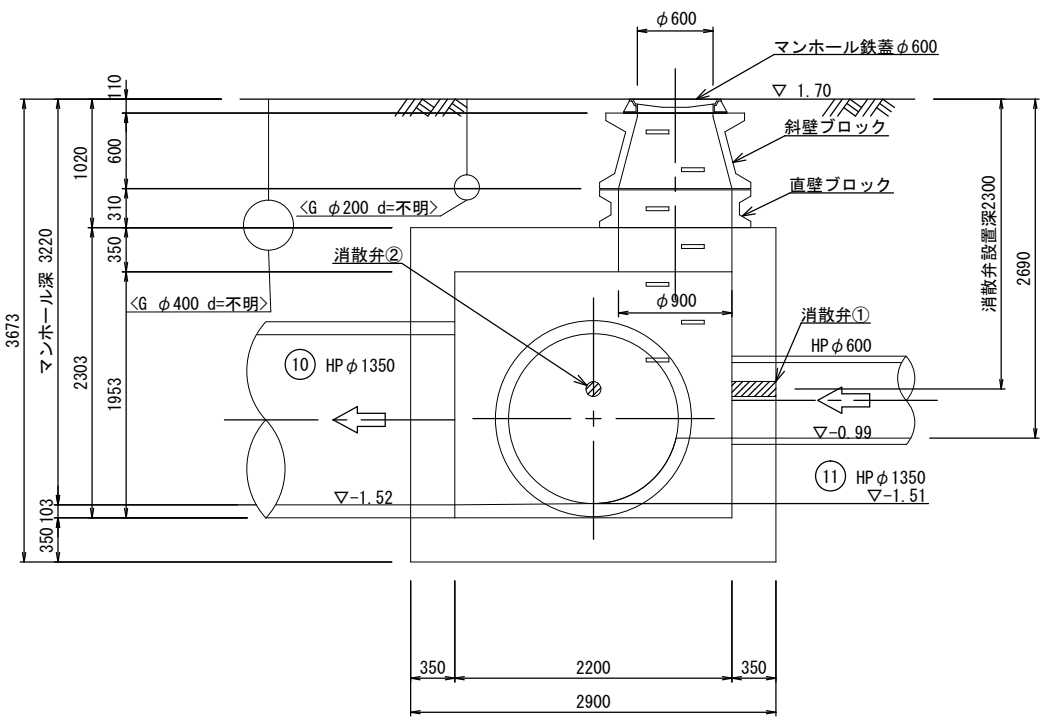
S=1:30



【消散弁設置の留意事項】

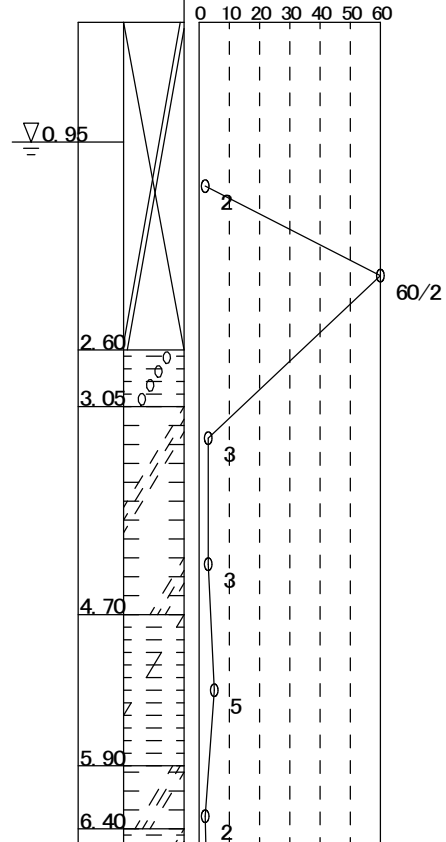
1. 非開削による既設人孔耐震化工法が既に施工されている人孔、あるいは、将来施工が計画されている人孔については、管外径+30cmを確保する。
2. 消散弁の1段目はインバート上部+15cmとする。
3. 流入・流出管の位置及び管径により消散弁が設置できない場合は、担当者と協議する。
4. 消散弁は壁面に対し直角に設置する。

A-A断面

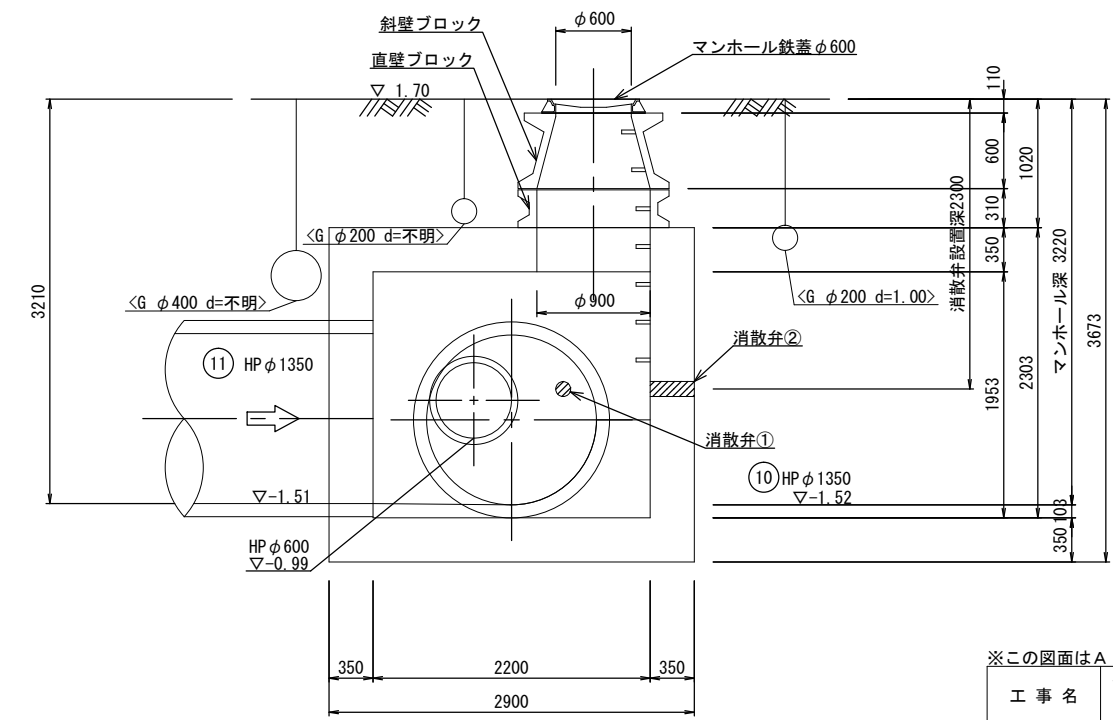


No.1
TP=1.77m
CFP=17.27m

N値



B-B断面



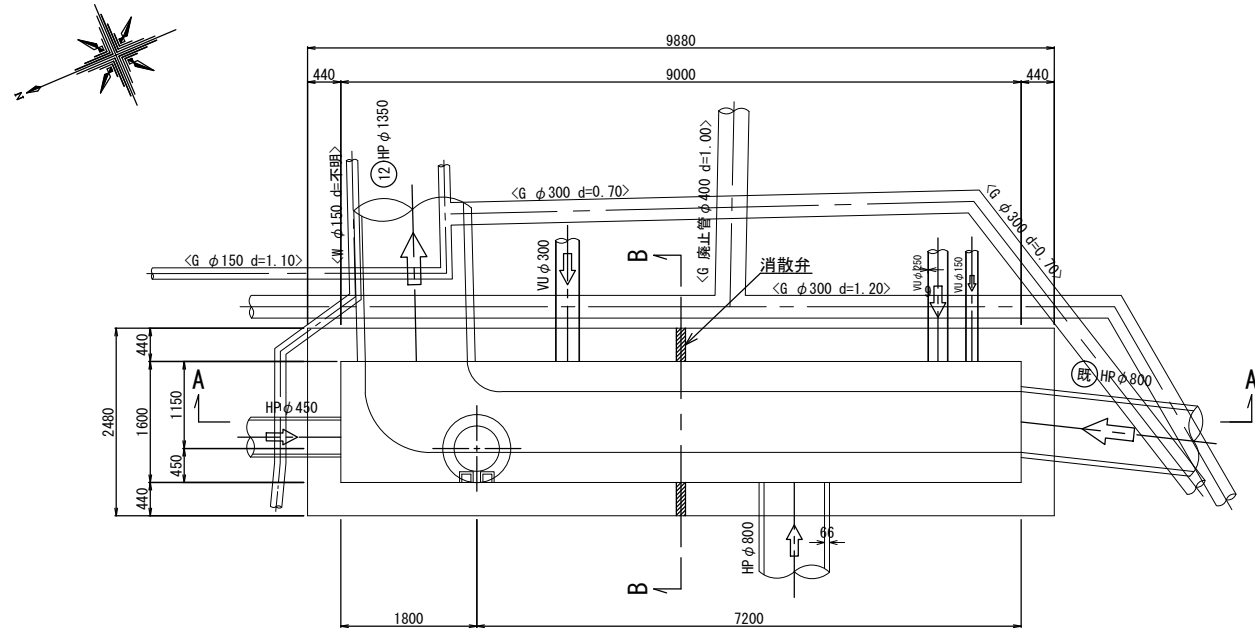
※この図面はA1サイズを原寸とする。

工事名	令和5年度下工維持第1号 南丸之内地内下水道管更生工事		
施工箇所名	津市 南丸之内 地内		
図面名	M.12 マンホール 浮上防止対策工法詳細図		
縮尺	1:30	図番番号	14/15
事業所名	津市上下水道事業局下水道工務課		

M.13 マンホール浮上防止対策工法詳細図

S=1:50

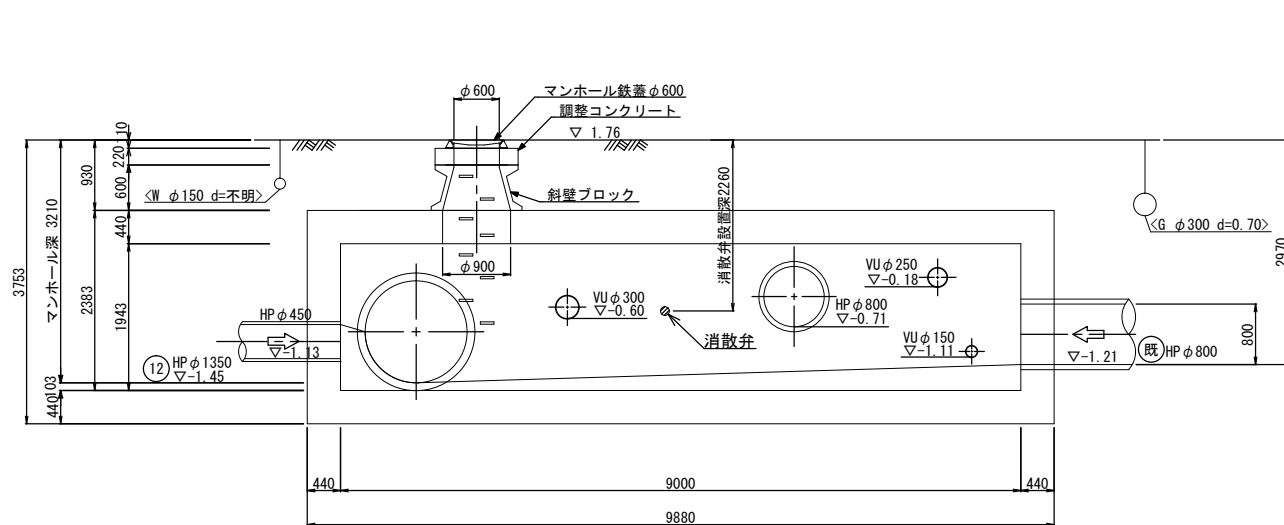
平面図



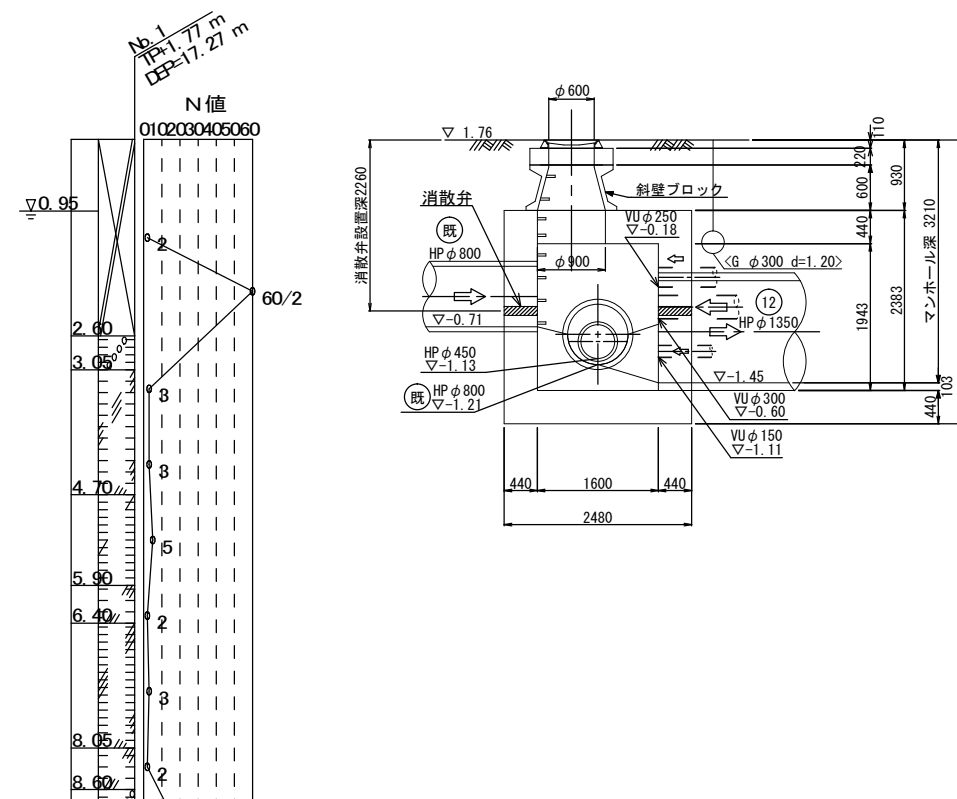
【消散弁設置の留意事項】

1. 非開削による既設人孔耐震化工法が既に施工されている人孔、あるいは、将来施工が計画されている人孔については、管外径+30cmを確保する。
2. 消散弁の1段目はインバート上部+15cmとする。
3. 流入・流出管の位置及び管径により消散弁が設置できない場合は、担当者と協議する。
4. 消散弁は壁面に対し直角に設置する。

A-A断面



B-B断面



※この図面はA1サイズを原寸とする。

工事名	令和5年度下工維持第1号 南丸之内地内下水道管更生工事	
施工箇所名	津市 南丸之内 地内	
図面名	M.13 マンホール 浮上防止対策工法詳細図	
縮尺	1:50	図面番号 15/15
事業所名	津市上下水道事業局下水道工務課	