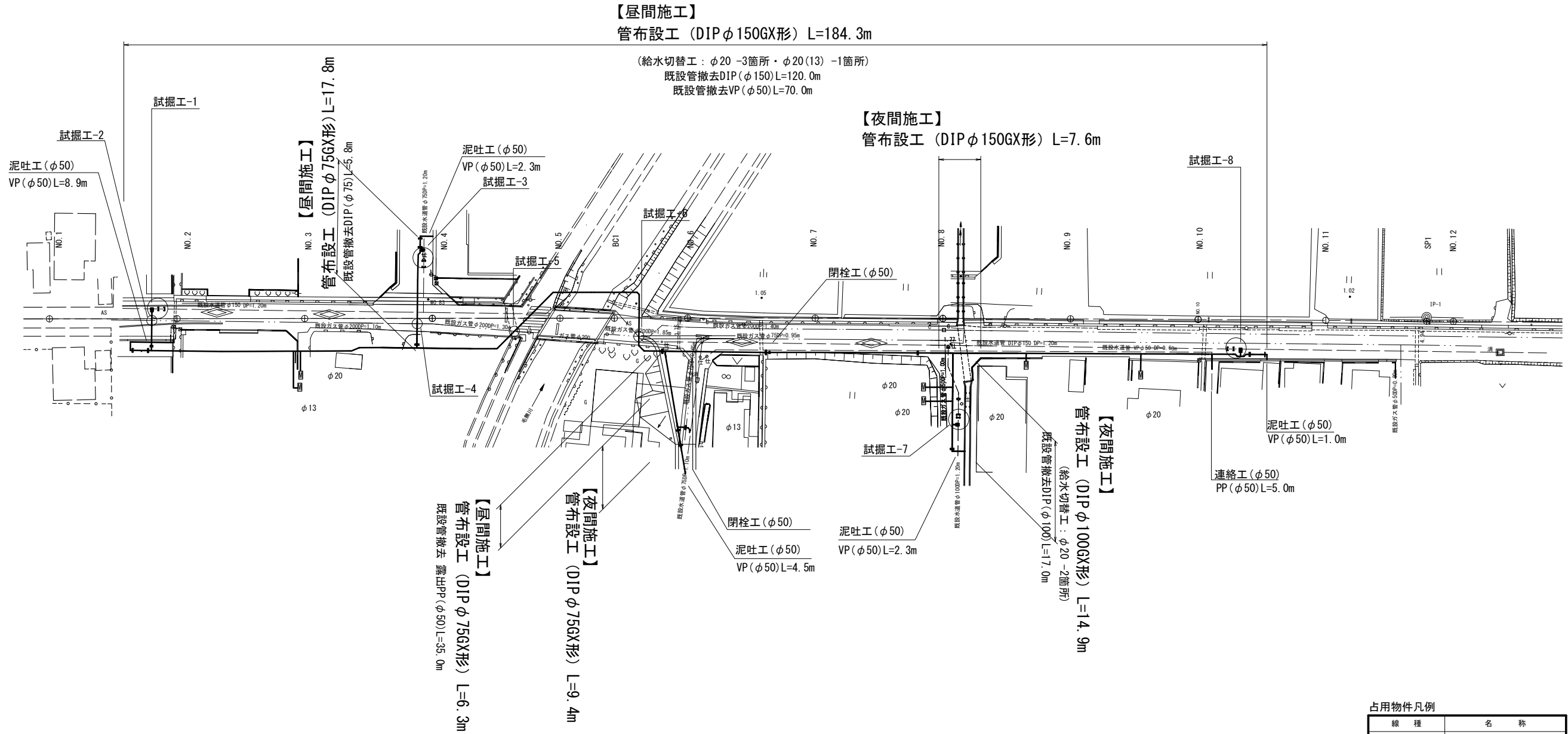
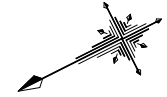


設計図

平面図

S=1:500



※この図面はA2サイズを原寸とする。

津市上下水道事業局			
工事名	令和5年度 水工第17号 道路整備事業に伴う一身田町及び 一身田大古管内配水管布設工事		
図面の種類	平面図		
縮尺	図示	図面番号	1/12
受注者名			

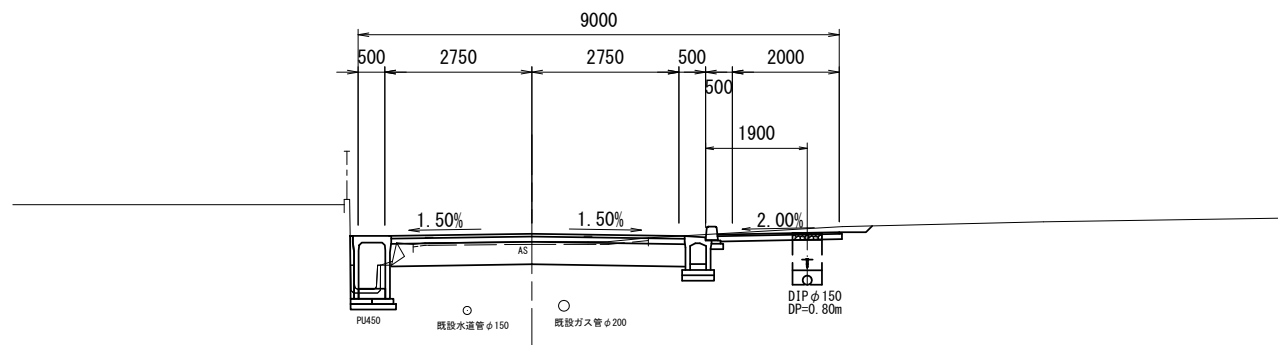
設計図

横断面図(1/3)

S=1:100

NO. 3

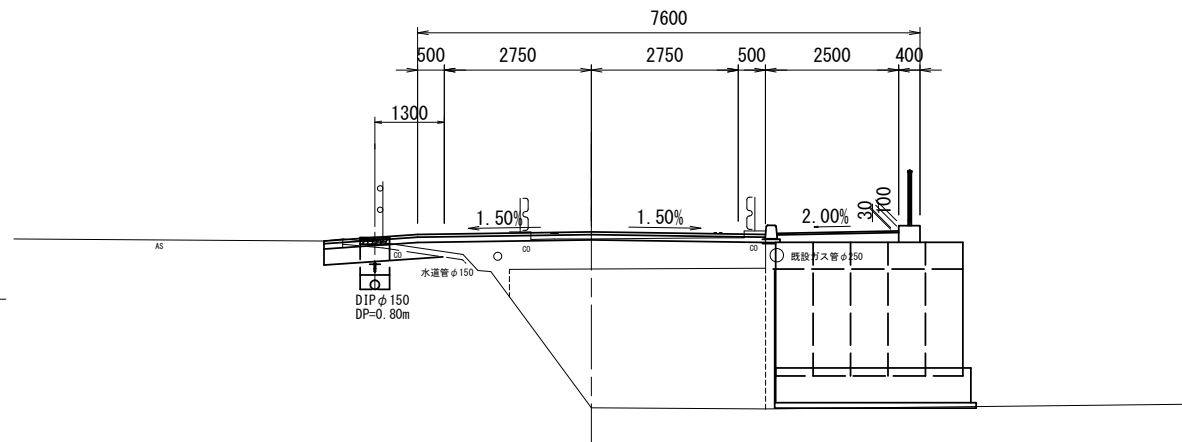
GH=1.75
FH=1.896



DL=-5.000

NO. 5

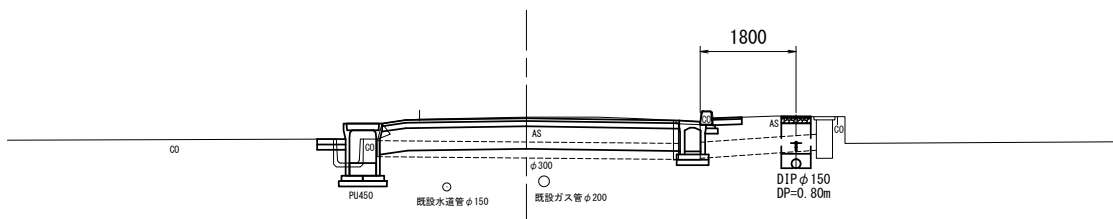
GH=3.32
FH=3.451



DL=-5.000

NO. 2

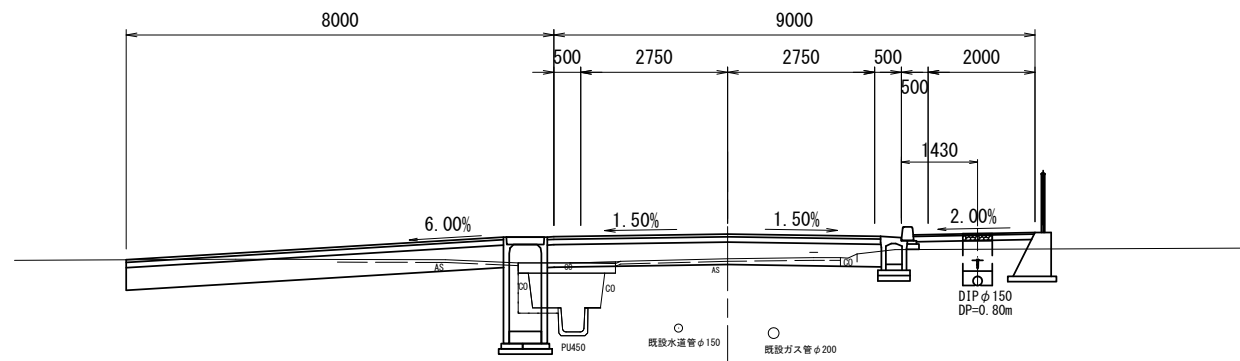
GH=1.77
FH=



DL=-5.000

NO. 4

GH=2.19
FH=2.650



DL=-5.000

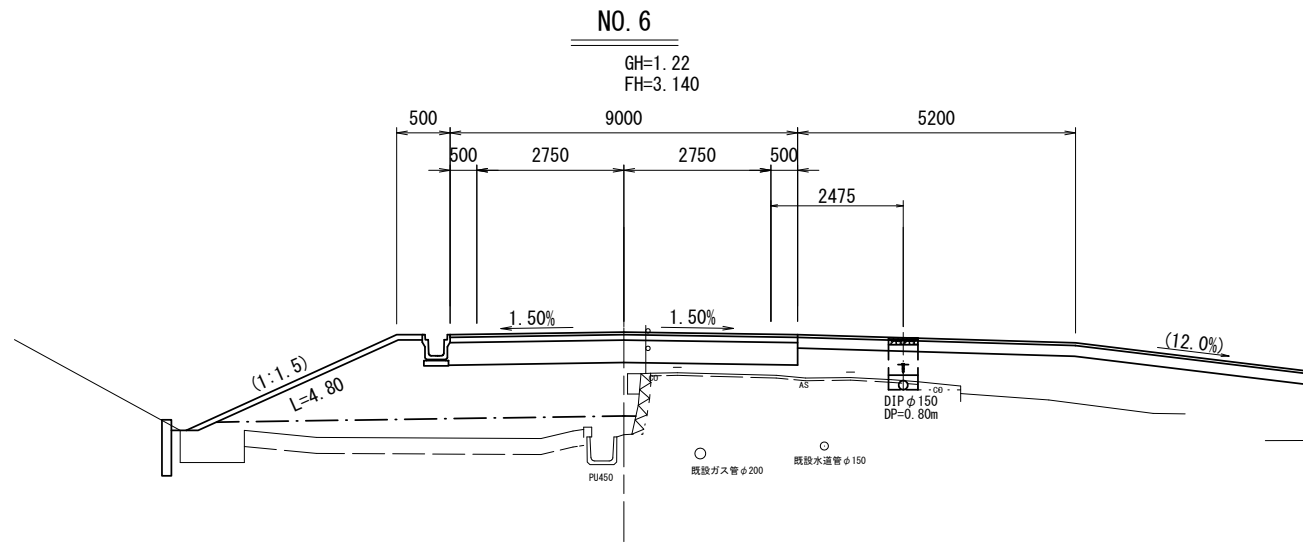
※この図面はA2サイズを原寸とする。

津市上下水道事業局			
工事名	令和5年度 水工第17号 道路整備事業に伴う一身田町及び 一身田大古管地内配水管布設工事		
図面の種類	横断面図(1/3)		
縮尺	図示	図面番号	2/12
受注者名			

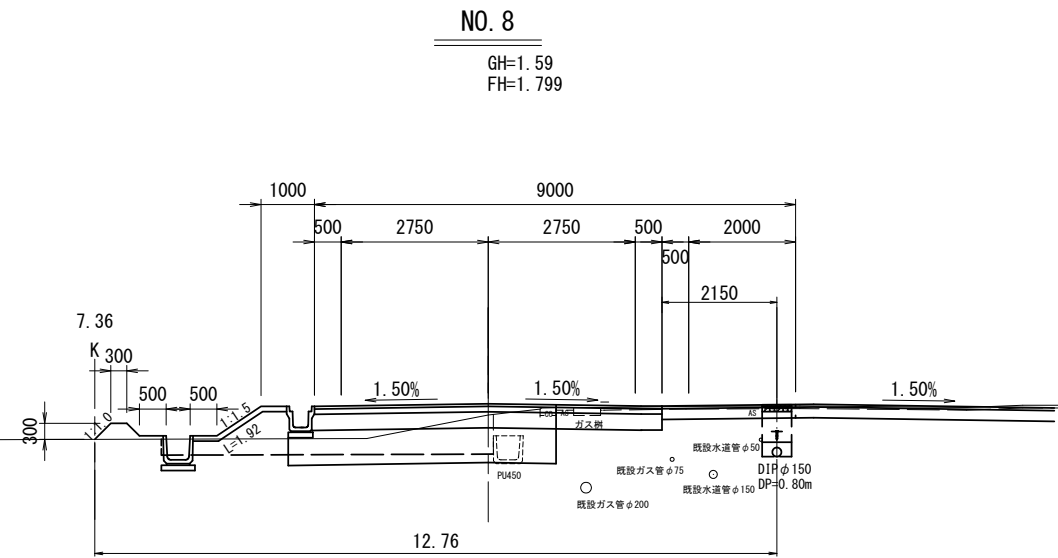
設計図

横断面図(2/3)

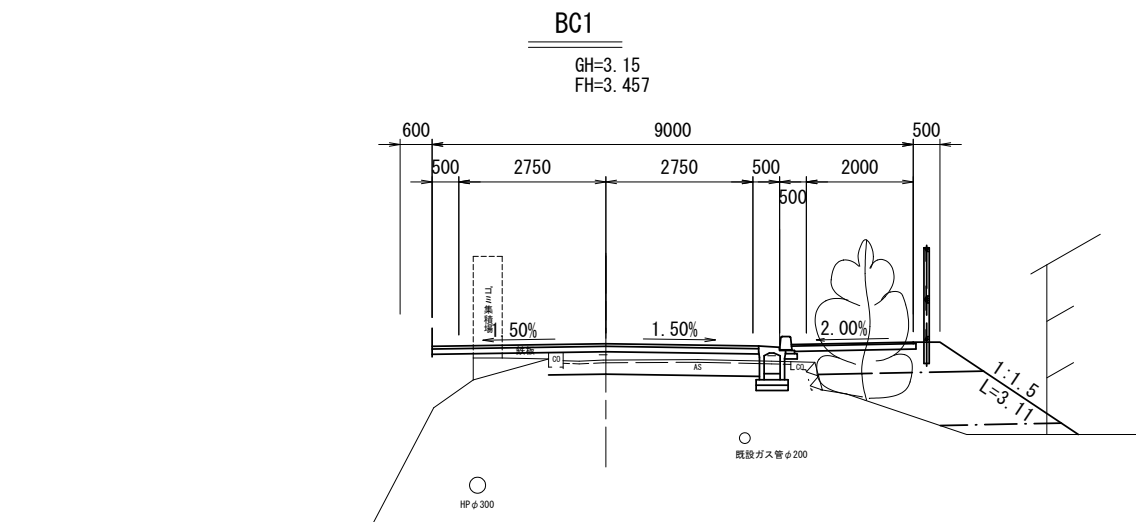
S=1:100



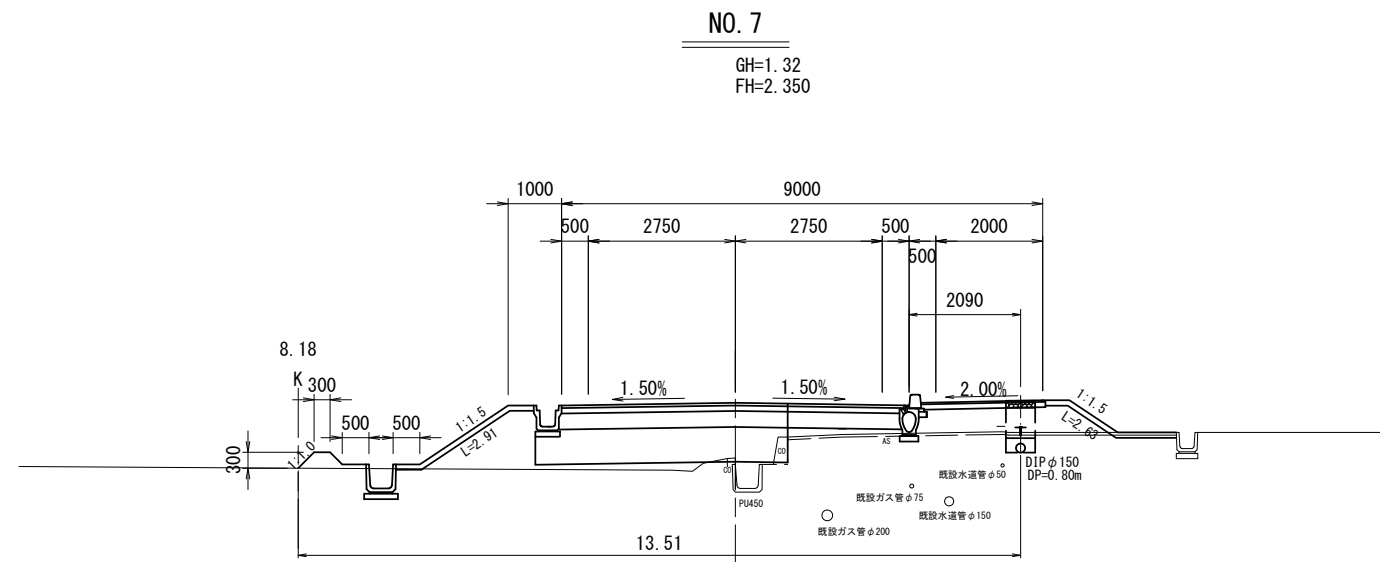
DL=-5.000



DL=-5.000



DL=-5.000



DL=-5.000

※この図面はA2サイズを原寸とする。

津市上下水道事業局			
工事名	令和5年度 水工第17号 道路整備事業に伴う一身田町及び 一身田大古管地内配水管布設工事		
図面の種類	横断面図(2/3)		
縮尺	図示	図面番号	3/12
受注者名			

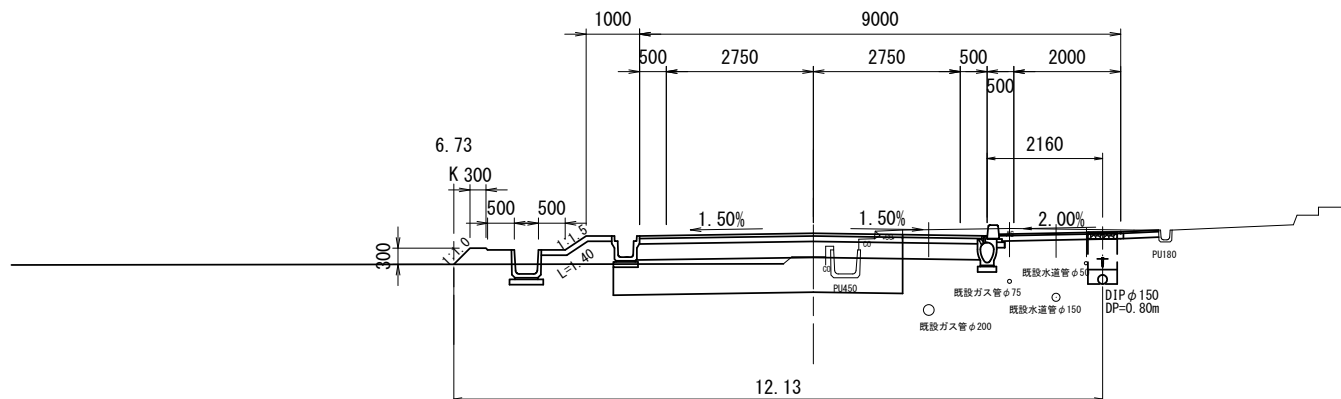
設 計 図

横断面図(3/3)

S=1:100

NO. 10

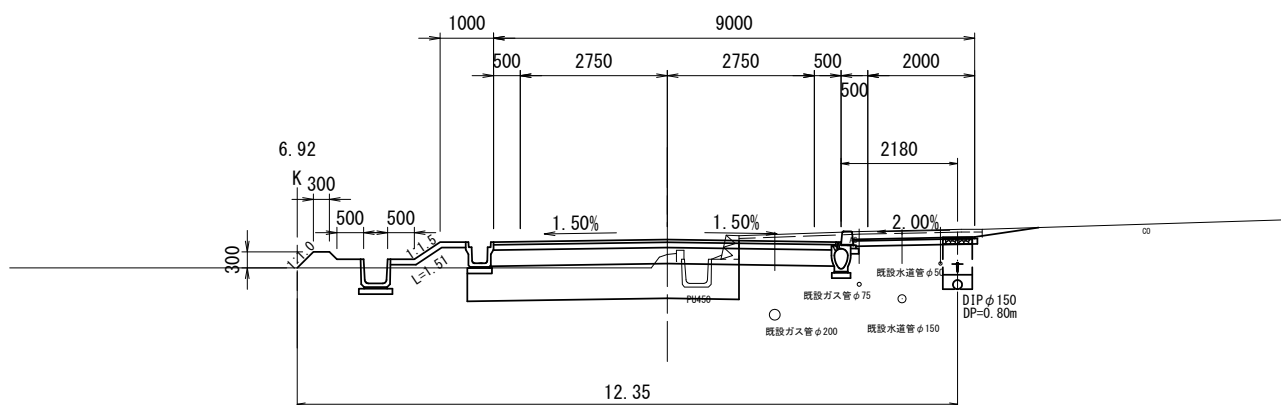
GH=1.16
FH=1.600



DL=-5.000

NO. 9

GH=1.30
FH=1.580



DL=-5.000

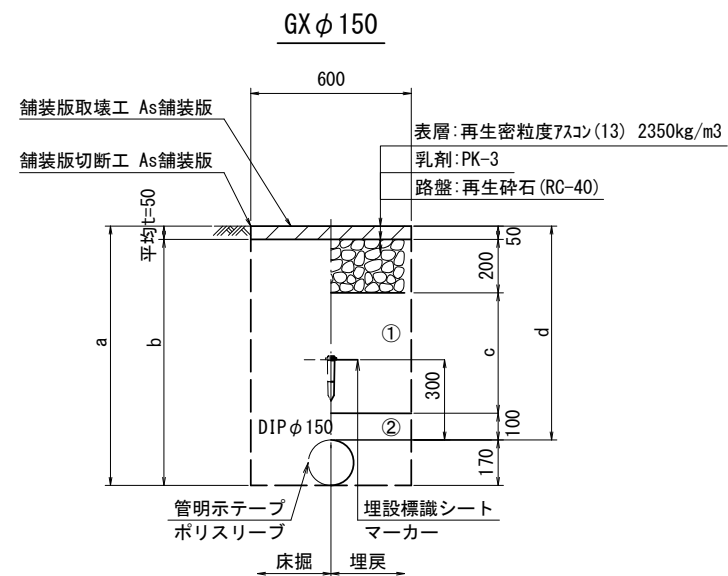
※この図面はA2サイズを原寸とする。

津市上下水道事業局			
工事名	令和5年度 水工第17号 道路整備事業に伴う一身田町及び 一身田大古曾地内配水管布設工事		
図面の種類	横断面図(3/3)		
縮尺	図示	図面番号	4/12
受注者名			

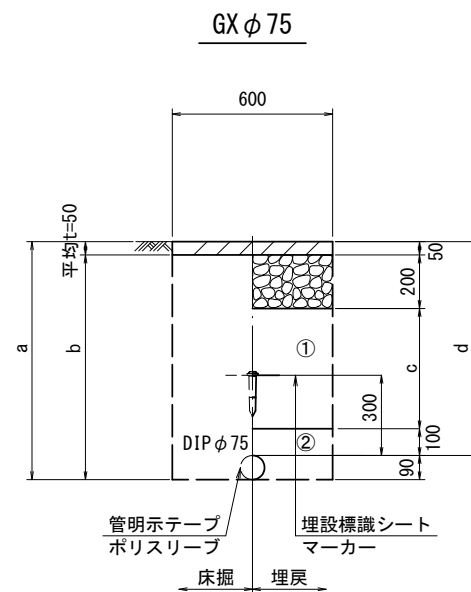
設計図

土工定規図(1/2)

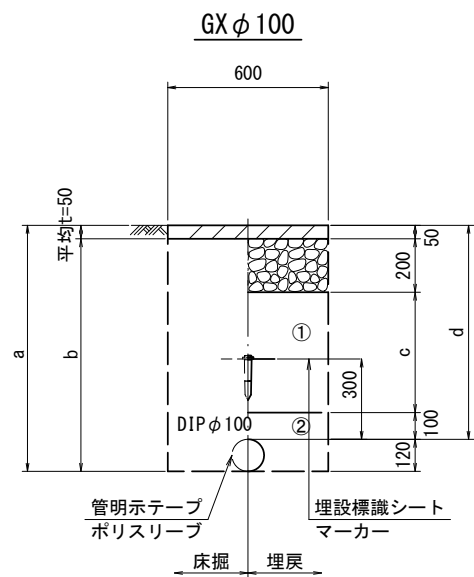
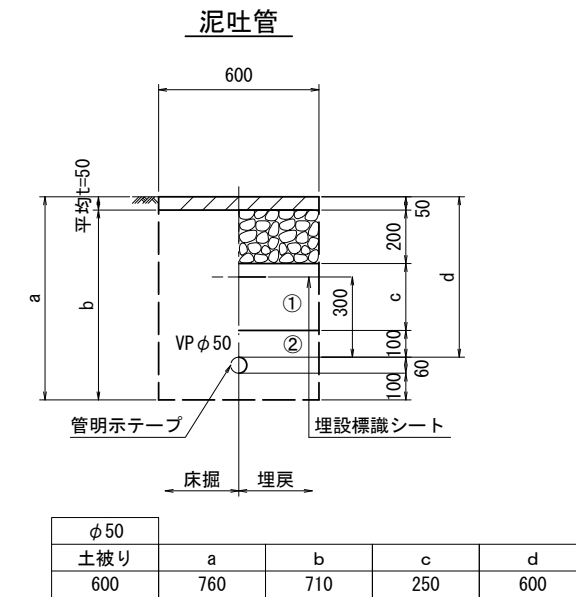
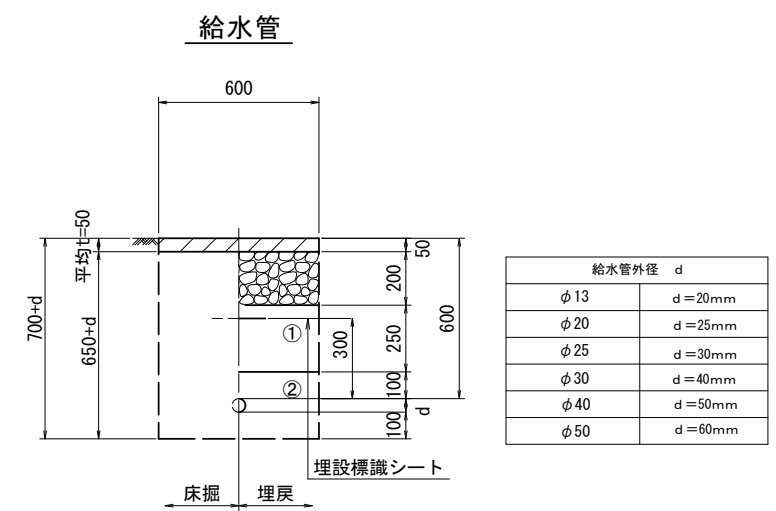
S=1:20



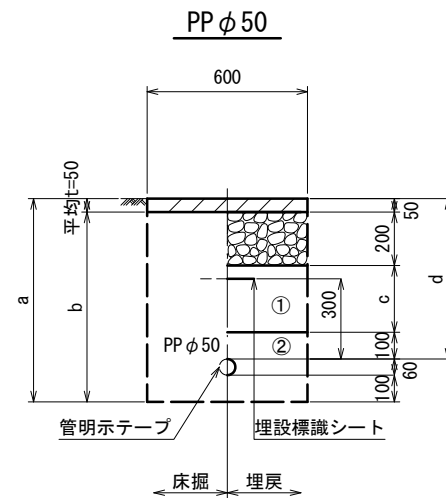
φ 150				
土被り	a	b	c	d
600	770	720	250	600
800	970	920	450	800
1200	1370	1320	850	1200



φ 75				
土被り	a	b	c	d
800	890	840	450	800
1200	1290	1240	850	1200



φ 100				
土被り	a	b	c	d
1200	1320	1270	850	1200



φ 50				
土被り	a	b	c	d
600	760	710	250	600

※この図面はA2サイズを原寸とする。

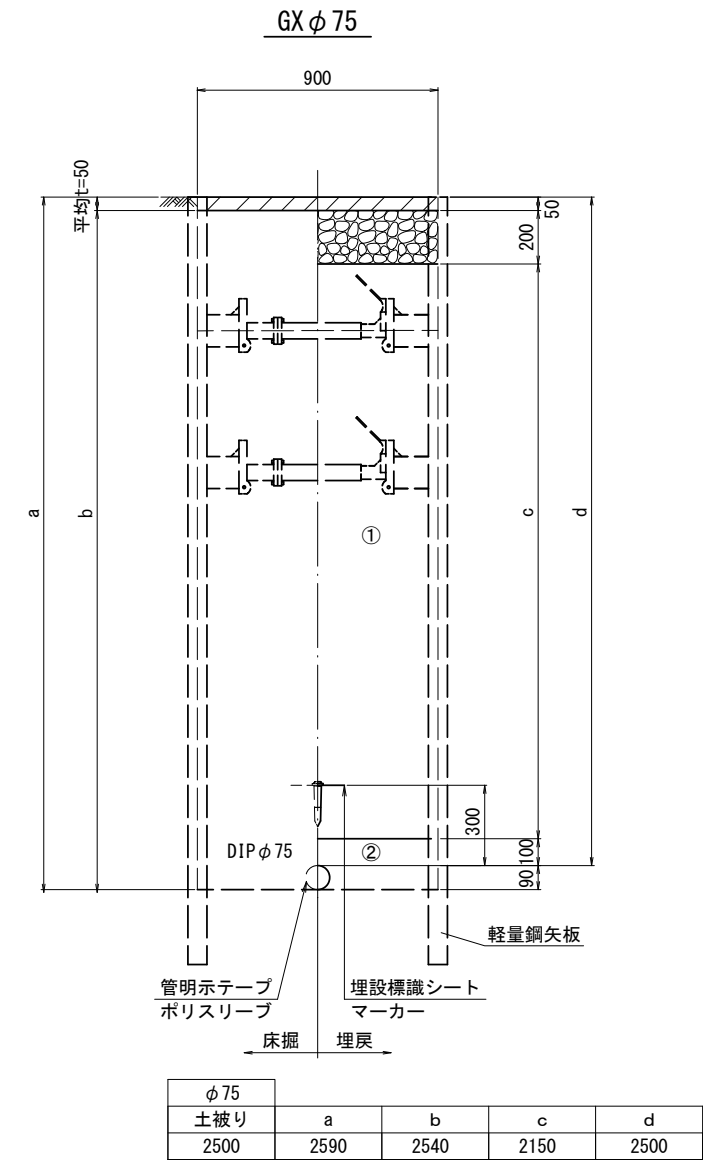
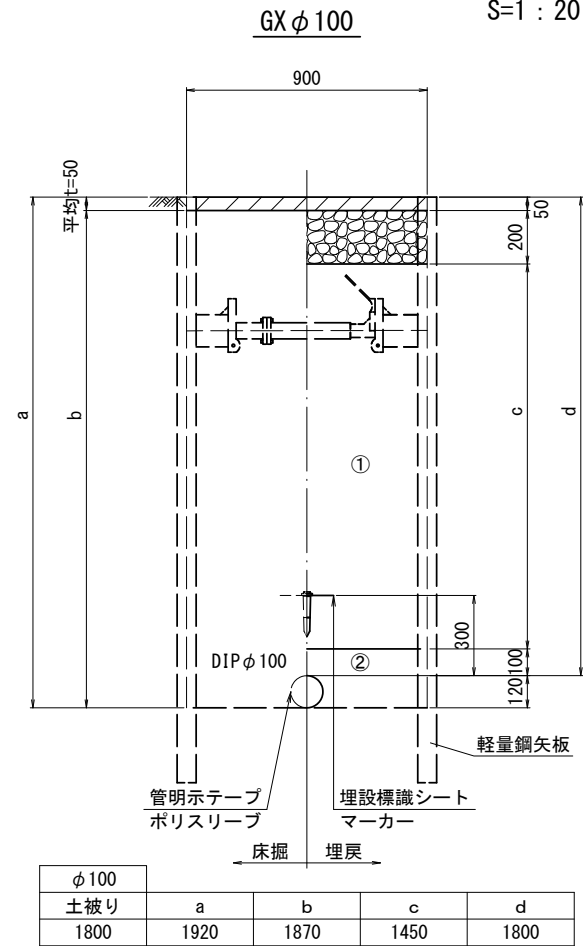
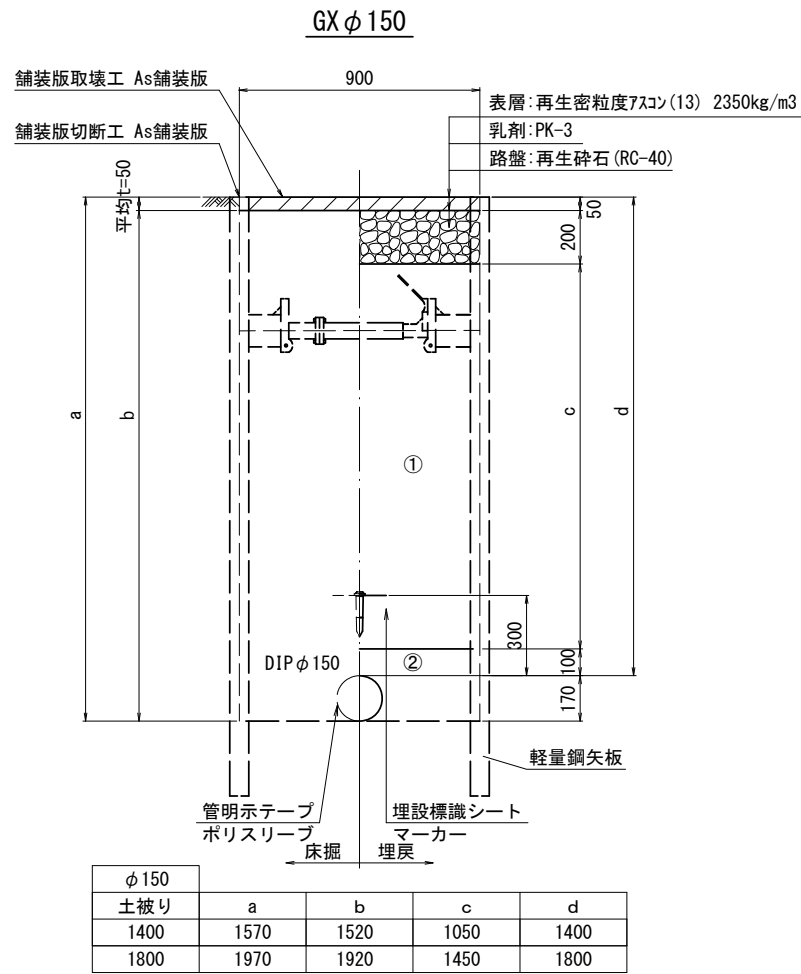
津市上下水道事業局			
工事名	令和5年度 水工第17号 道路整備事業に伴う一身田町及び 一身田大古管内配水管布設工事		
図面の種類	土工定規図(1/2)		
縮尺	図示	図面番号	5/12
受注者名			

- ①・・・再生砕石 (RC-40)
- ②・・・管基礎用砂

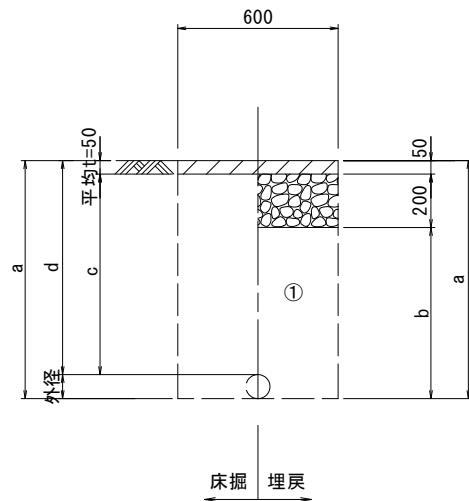
設計図

土工定規図(2/2)

S=1:20



既設管撤去



口径	外径	土被り	a	b	c	d
50	60	600	660	410	550	600
75	90	1200	1290	1040	1150	1200
100	120	1200	1320	1070	1150	1200
150	170	1200	1370	1120	1150	1200

- ①・・・再生砕石 (RC-40)
- ②・・・管基礎用砂

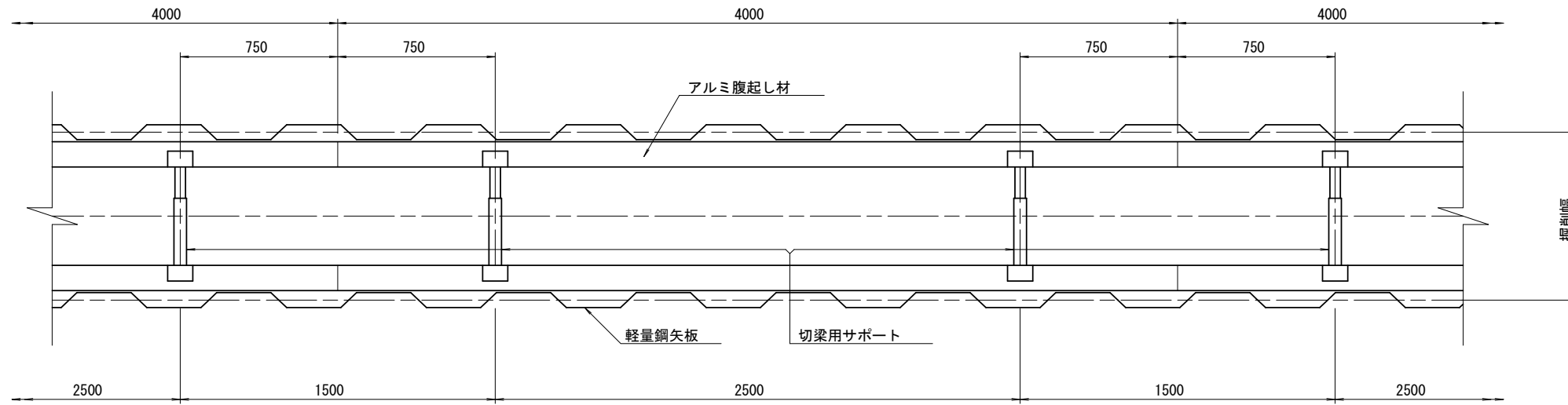
※この図面はA2サイズを原寸とする。

津市上下水道事業局			
工事名	令和5年度 水工第17号 道路整備事業に伴う一身田町及び 一身田大古管地内配水管布設工事		
図面の種類	土工定規図(2/2)		
縮尺	図示	図面番号	6/12
受注者名			

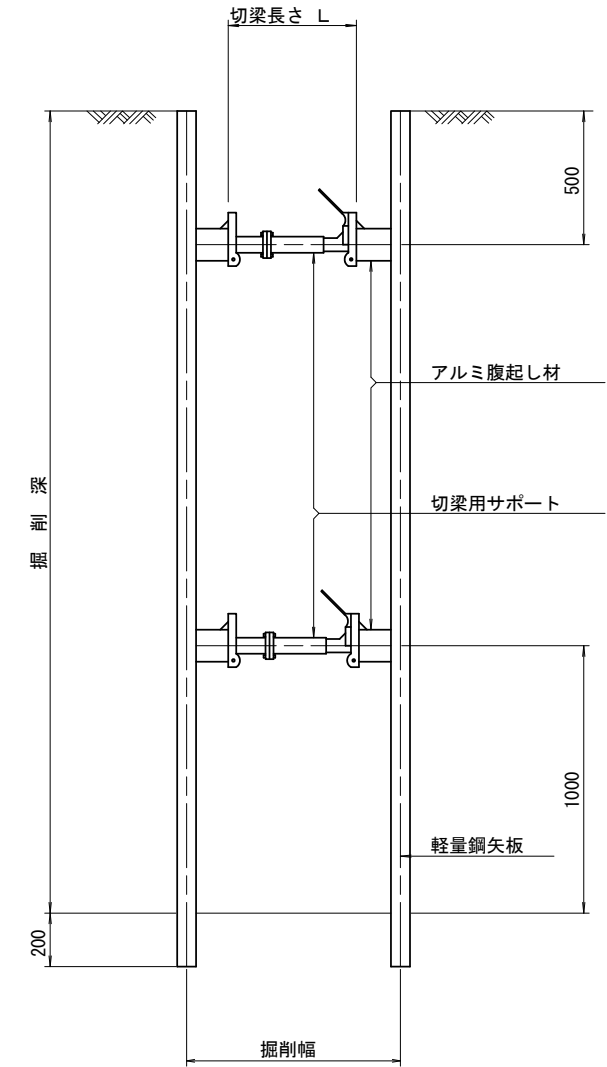
設 計 図

土留工標準図 (参考)
(軽量金属支保材使用の場合)

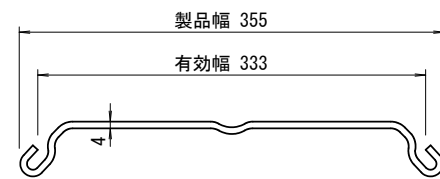
平面図
S=1/20



断面図
S=1/20



軽量鋼矢板 標準図
S=1/5



支保工段数表

掘削深 (m)	矢板長 (m)	支保工段数 (段)
1.5 < H ≤ 1.8	2.0	1
1.8 < H ≤ 2.0	2.5	1
2.0 < H ≤ 2.3	2.5	2
2.3 < H ≤ 2.8	3.0	2
2.8 < H ≤ 3.3	3.5	2
3.3 < H ≤ 3.5	4.0	2
3.5 < H ≤ 3.8	4.0	3

参 考

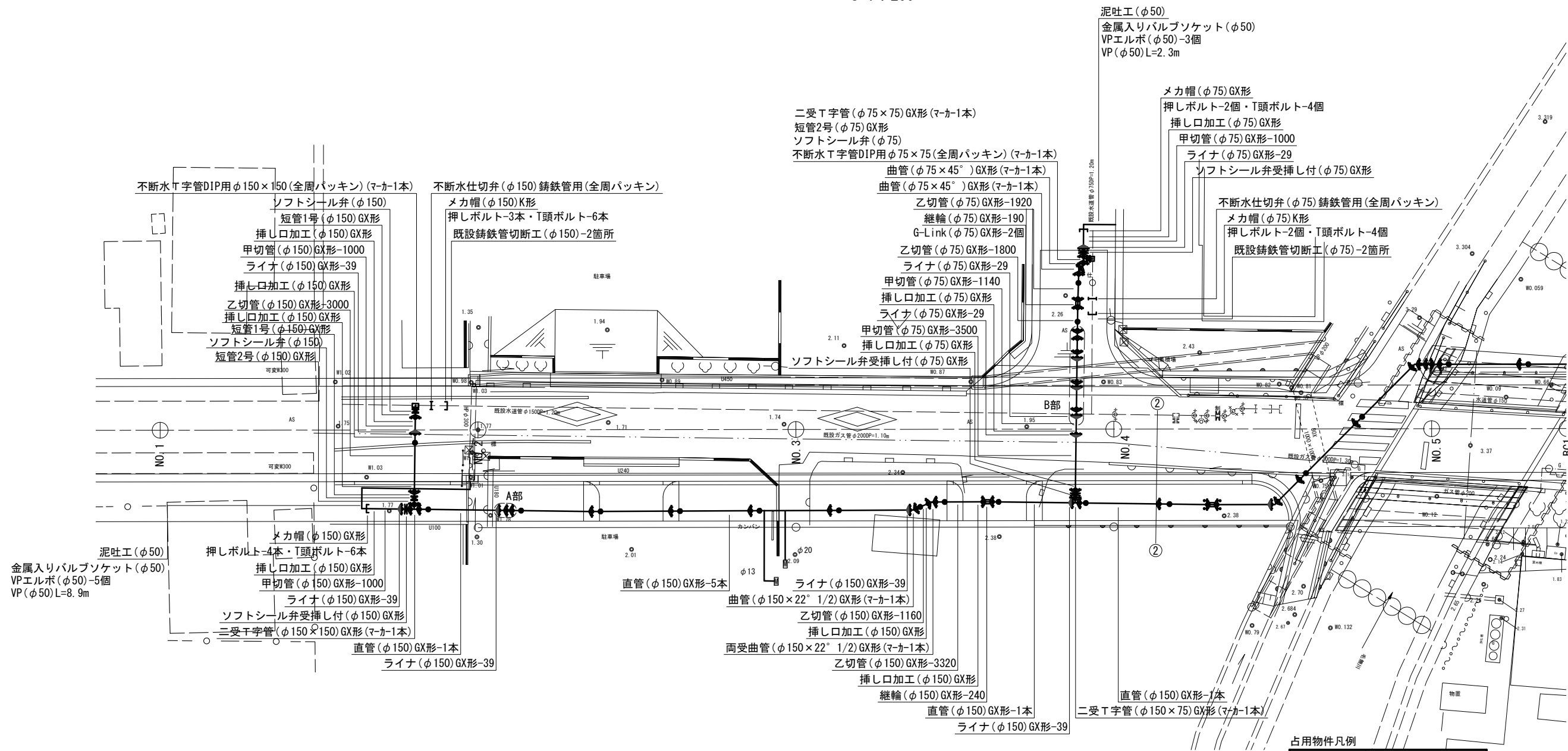
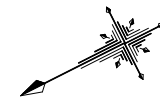
※この図面はA2サイズを原寸とする。

津市上下水道事業局			
工事名	令和5年度 水工第17号 道路整備事業に伴う一身田町及び 一身田大古管地内配水管布設工事		
図面の種類	土留工標準図 (軽量金属支保材使用の場合)		
縮 尺	図示	図面番号	7/12
受注者名			

設計図

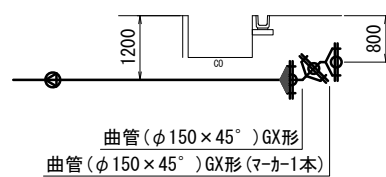
配管詳細図(1/5)

S=1:200



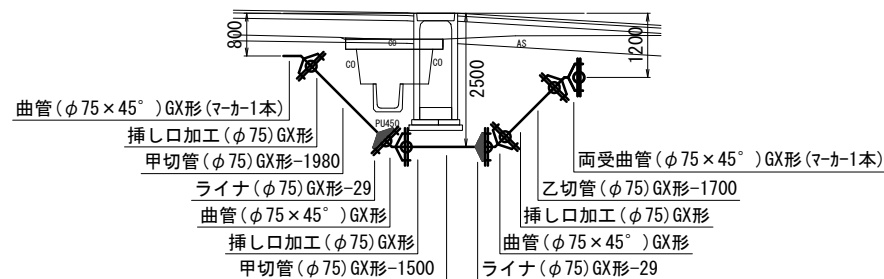
A部詳細図

S=1:100



B部詳細図

S=1:100



占用物件凡例

線種	名称
---	水道管(新設)
---	既設水道管
---	既設ガス管

※この図面はA2サイズを原寸とする。

津市上下水道事業局			
工事名	令和5年度 水工第17号 道路整備事業に伴う一身田町及び 一身田大古管内配水管布設工事		
図面の種類	配管詳細図(1/5)		
縮尺	図示	図面番号	8/12
受注者名			

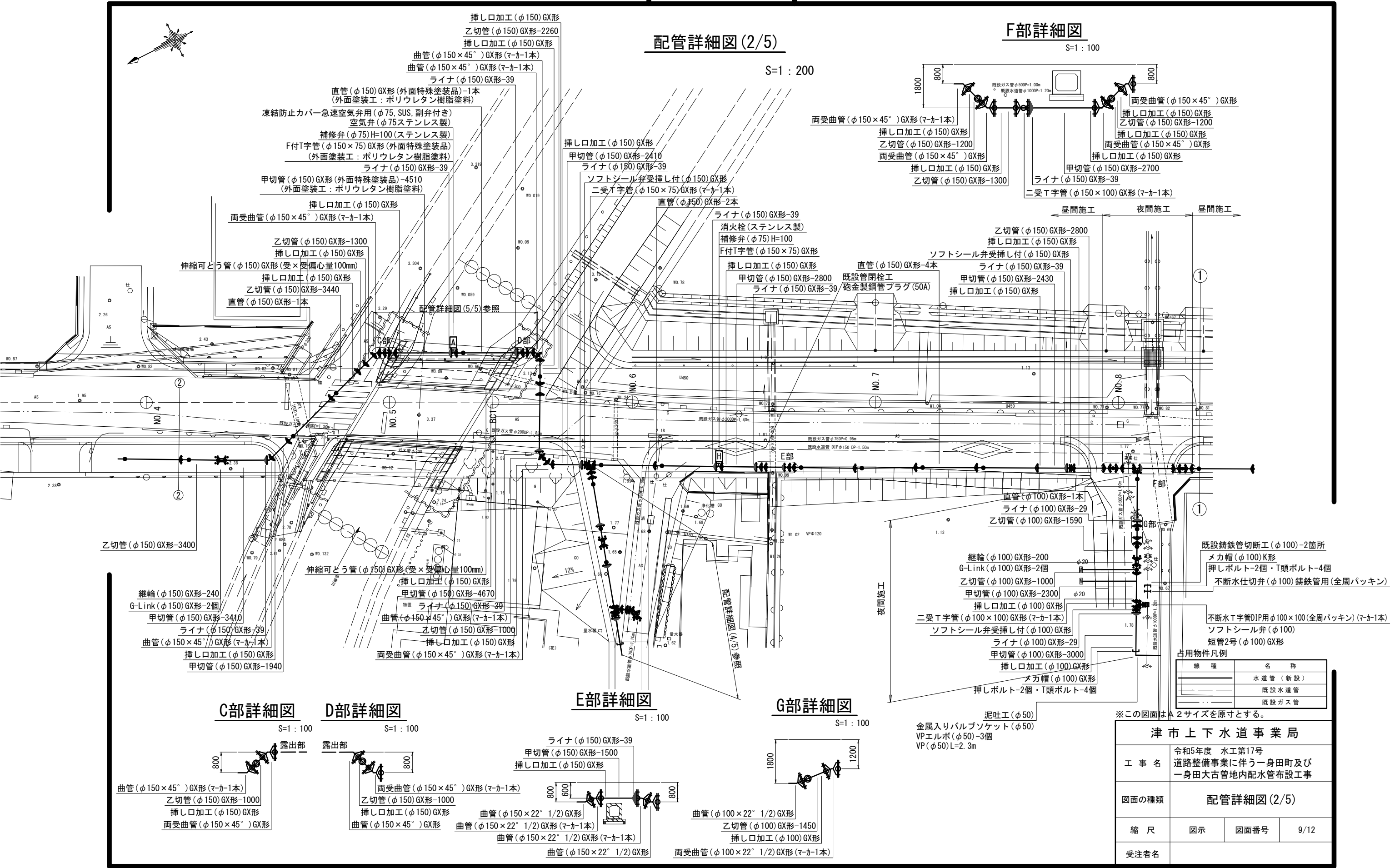
設計図

配管詳細図(2/5)

S=1:200

F部詳細図

S=1:100



C部詳細図

S=1:100

D部詳細図

S=1:100

E部詳細図

S=1:100

G部詳細図

S=1:100

占用物件凡例

線種	名称
(Solid line)	水道管 (新設)
(Dashed line)	既設水道管
(Dotted line)	既設ガス管

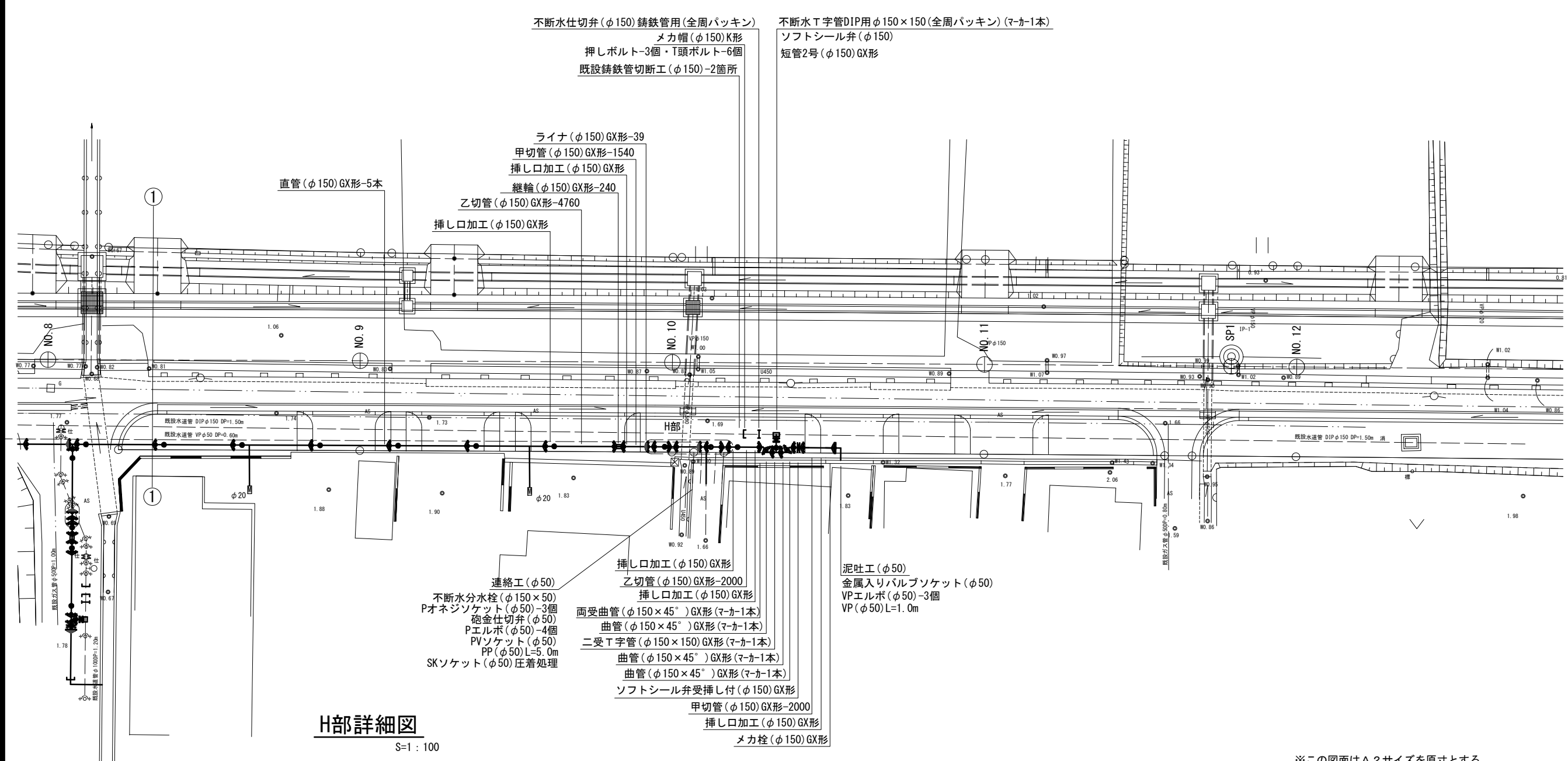
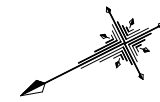
※この図面はA2サイズを原寸とする。

津市上下水道事業局			
工事名	令和5年度 水工第17号 道路整備事業に伴う一身田町及び 一身田大古管内配水管布設工事		
図面の種類	配管詳細図(2/5)		
縮尺	図示	図面番号	9/12
受注者名			

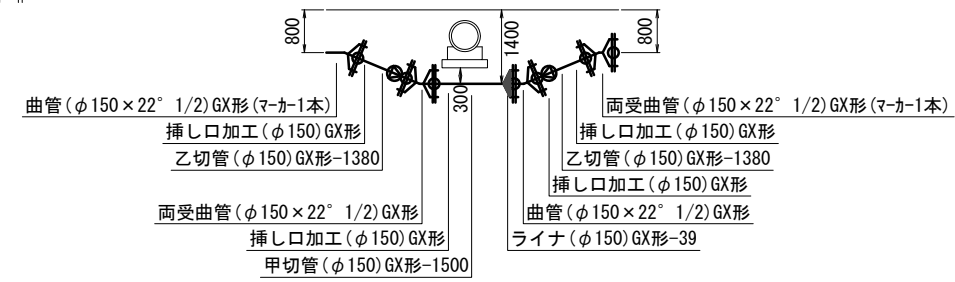
設計図

配管詳細図(3/5)

S=1 : 200



H部詳細図 S=1 : 100



占有物件凡例

線種	名称
———	水道管(新設)
---	既設水道管
---	既設ガス管

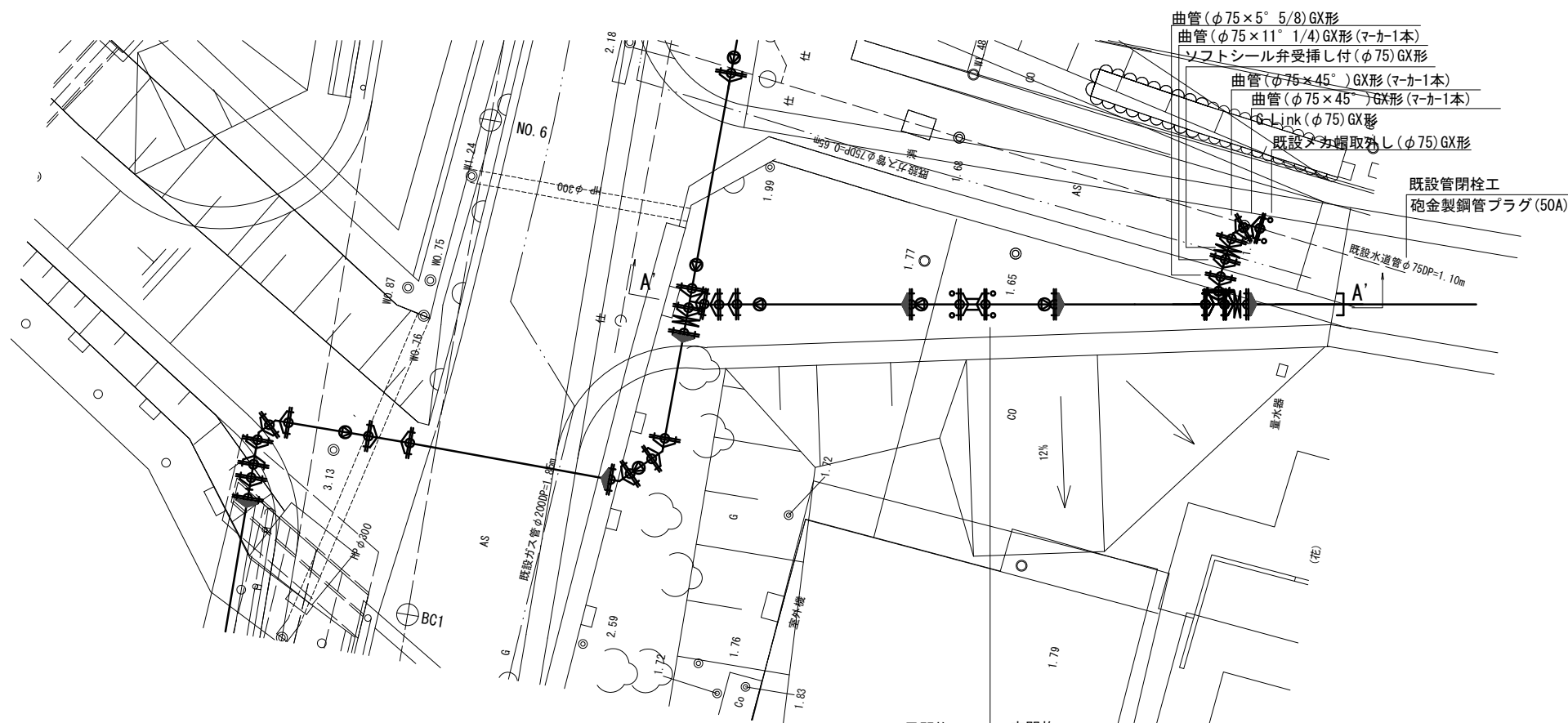
※この図面はA2サイズを原寸とする。

津市上下水道事業局			
工事名	令和5年度 水工第17号 道路整備事業に伴う一身田町及び 一身田大古嘗地内配水管布設工事		
図面の種類	配管詳細図(3/5)		
縮尺	図示	図面番号	10/12
受注者名			

設計図

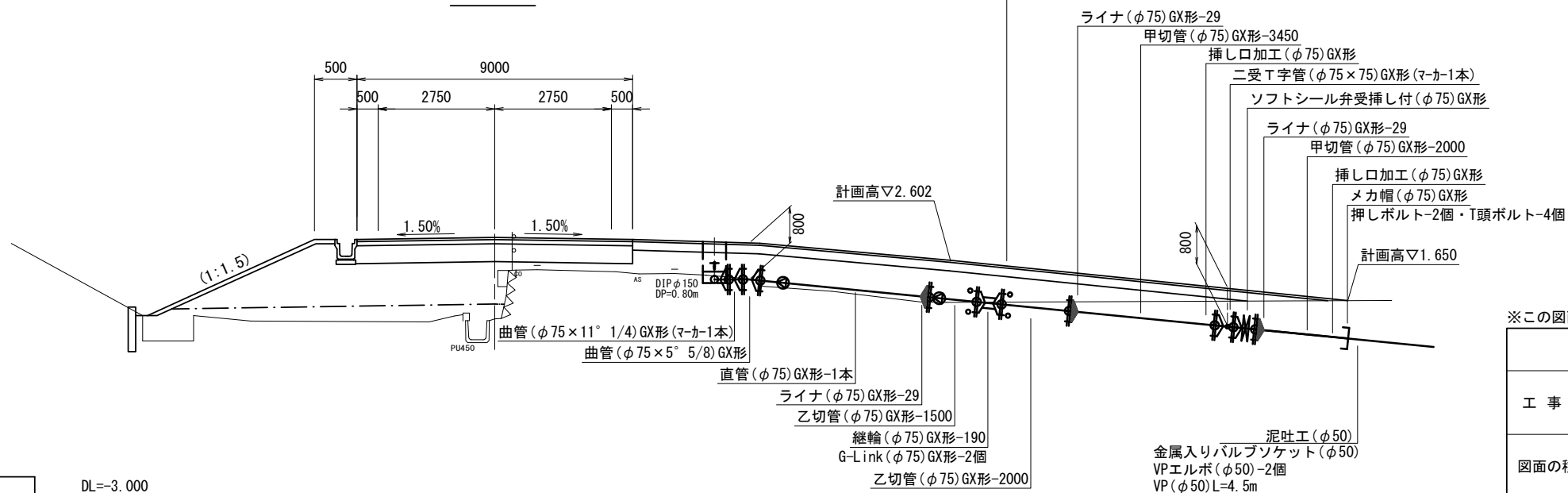
配管詳細図(4/5)

S=1:100



道路計画横断NO. 6

A - A'



※この図面はA2サイズを原寸とする。

津市上下水道事業局			
工事名	令和5年度 水工第17号 道路整備事業に伴う一身田町及び 一身田大古管地内配水管布設工事		
図面の種類	配管詳細図(4/5)		
縮尺	図示	図面番号	11/12
受注者名			

占用物件凡例

線種	名称
———	水道管(新設)
---	既設水道管
---	既設ガス管

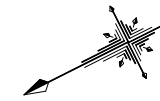
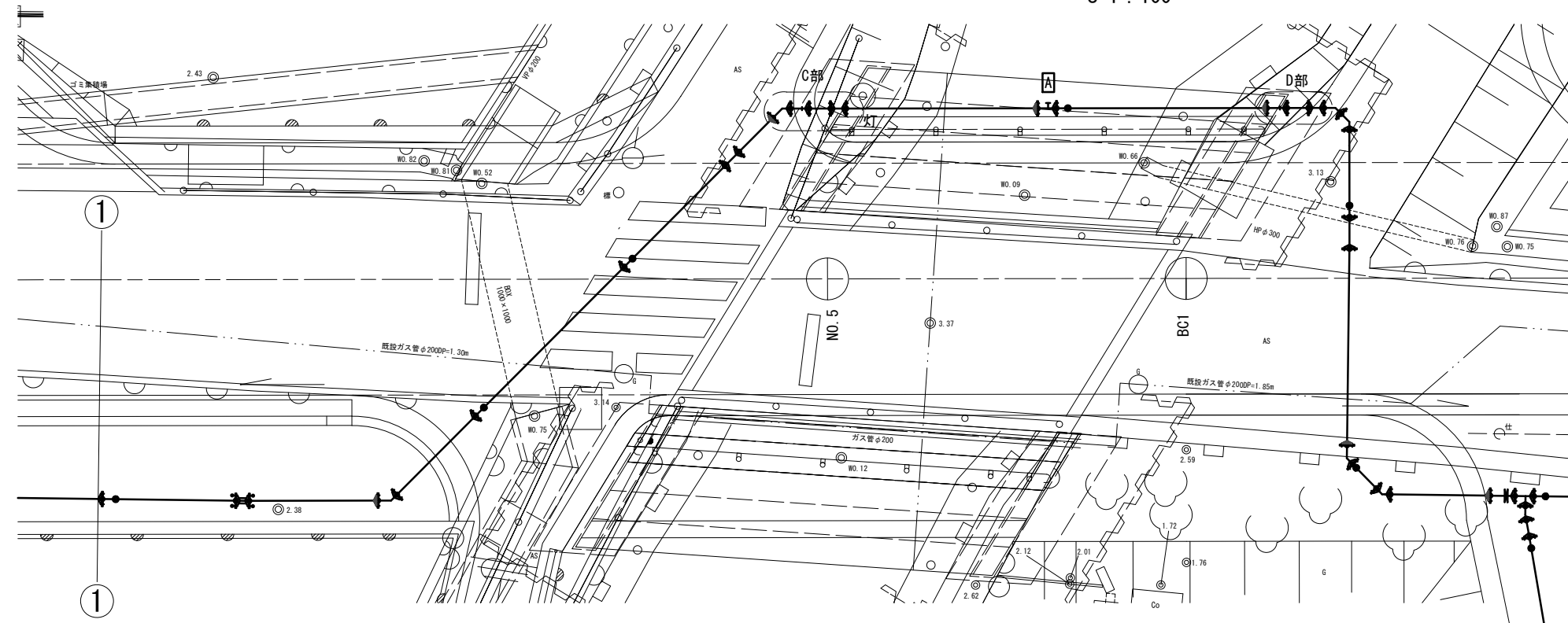
DL=-3.000

設計図

配管詳細図(5/5)

平面図

S=1:100

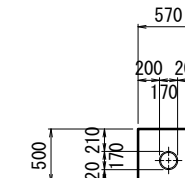
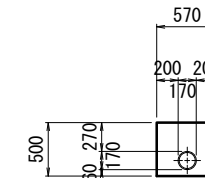


防護コンクリート断面図

S=1:50

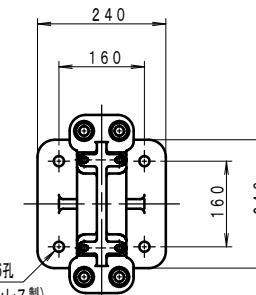
A-A

B-B

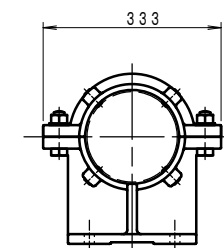
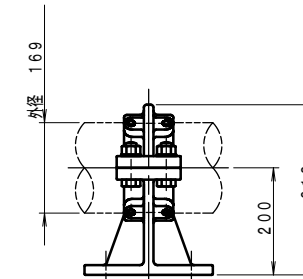


スラスト受金具詳細図

S=1:10

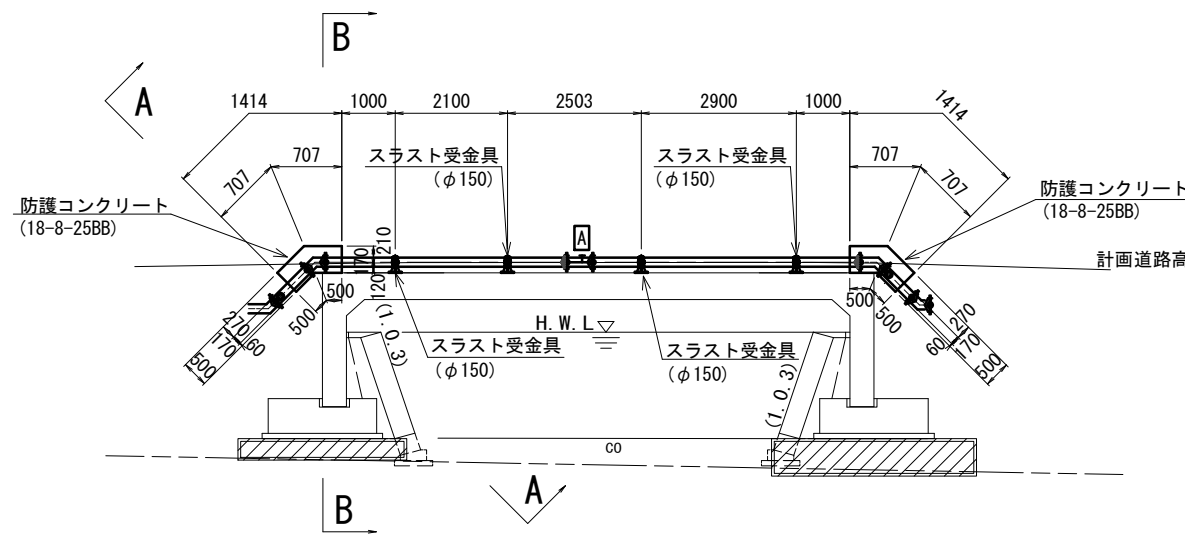


コンクリート削孔工
φ22.5mm L=100mm N=16孔
アンカーボルト(ステンレス製)
M16 N=16本



側面図

S=1:100



防護コンクリート

$$L = (1.414 + 1.000) / 2 = 1.207 \times 2 = 2.414\text{m}$$

$$A = (0.570 \times 0.500) - (\pi / 4 \times 0.085^2) = 0.262\text{m}^2$$

$$V = 2.414 \times 0.262 = 0.6\text{m}^3$$

防護コンクリート型枠

$$A1 = (0.570 \times 0.500) - (\pi / 4 \times 0.085^2) = 0.262 \times 4 = 1.048\text{m}^2$$

$$A2 = ((0.707 + 0.500) / 2) \times 0.500 = 0.302 \times 8 = 2.416\text{m}^2$$

$$A = 1.048 + 2.416 = 3.0\text{m}^2$$

※この図面はA2サイズを原寸とする。

津市上下水道事業局			
工事名	令和5年度 水工第17号 道路整備事業に伴う一身田町及び 一身田大古管内配水管布設工事		
図面の種類	配管詳細図(5/5)		
縮尺	図示	図面番号	12/12
受注者名			