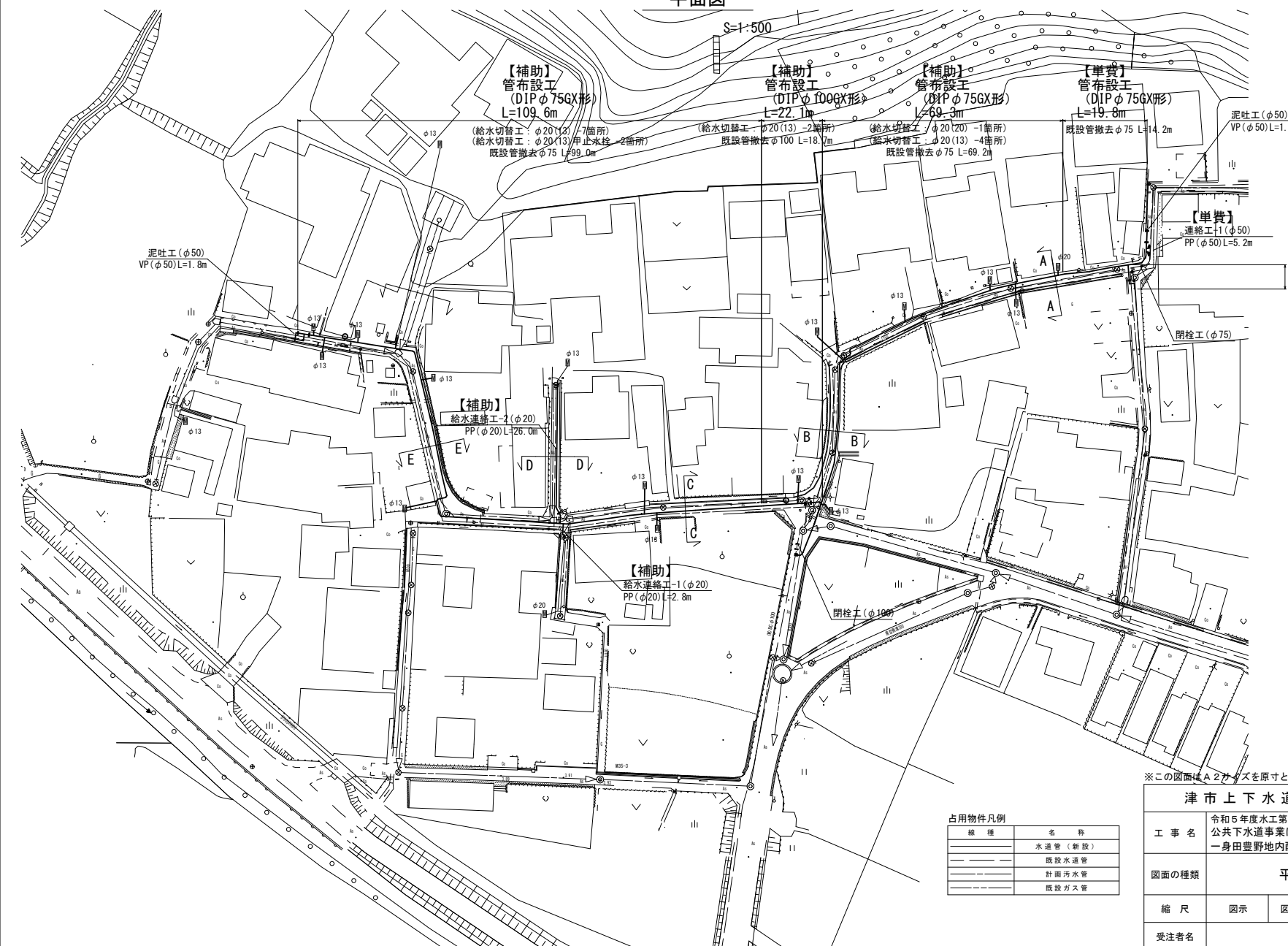


設計図

平面図

S=1:500



【補助】  
管布設工  
(DIP φ75GX形)  
L=109.6m  
(給水切替工: φ20(13) 7箇所)  
(給水切替工: φ20(13) 甲止水栓 2箇所)  
既設管撤去 φ75 L=99.0m

【補助】  
管布設工  
(DIP φ100GX形)  
L=22.1m  
(給水切替工: φ20(13) 2箇所)  
既設管撤去 φ100 L=18.7m

【補助】  
管布設工  
(DIP φ75GX形)  
L=69.3m  
(給水切替工: φ20(20) 1箇所)  
(給水切替工: φ20(13) 4箇所)  
既設管撤去 φ75 L=69.2m

【単費】  
管布設工  
(DIP φ75GX形)  
L=19.8m  
既設管撤去 φ75 L=14.2m

泥吐工 (φ50)  
VP (φ50) L=1.8m

泥吐工 (φ50)  
VP (φ50) L=1.0m

【単費】  
連絡工-1 (φ50)  
PP (φ50) L=5.2m

【単費】  
連絡工-2  
PP (φ50) L=4.8m

【補助】  
給水連絡工-2 (φ20)  
PP (φ20) L=26.0m

【補助】  
給水連絡工-1 (φ20)  
PP (φ20) L=2.8m

※この図面はA2サイズを原寸とする。

占用物件凡例

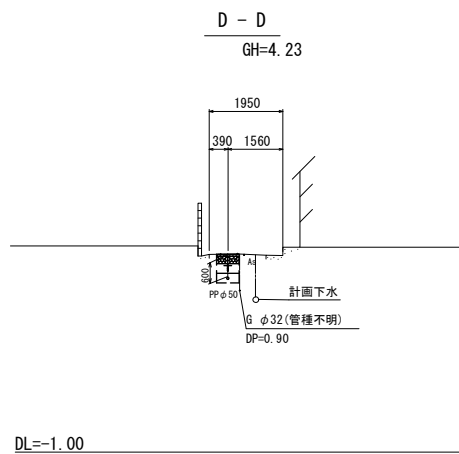
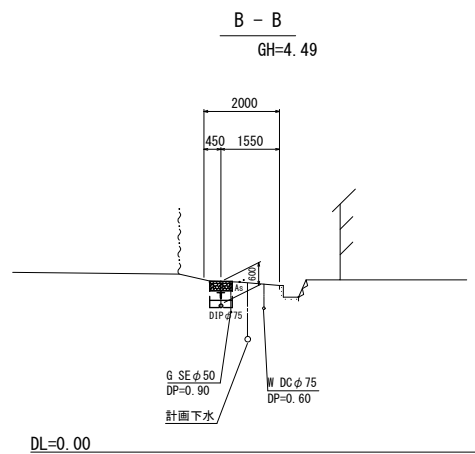
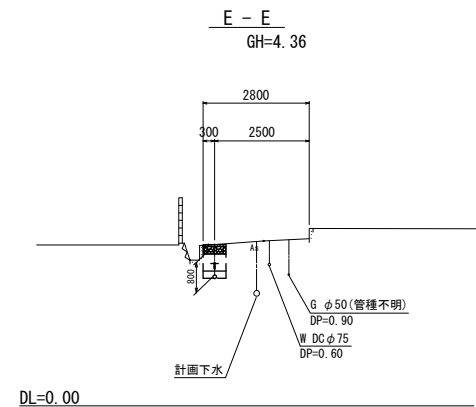
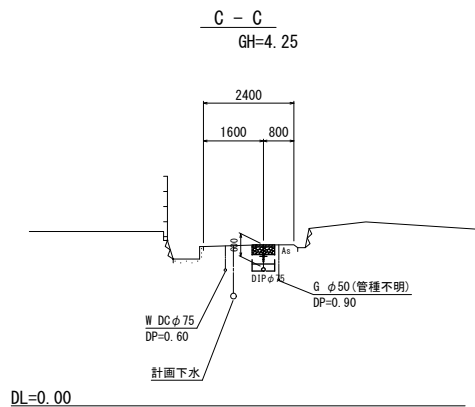
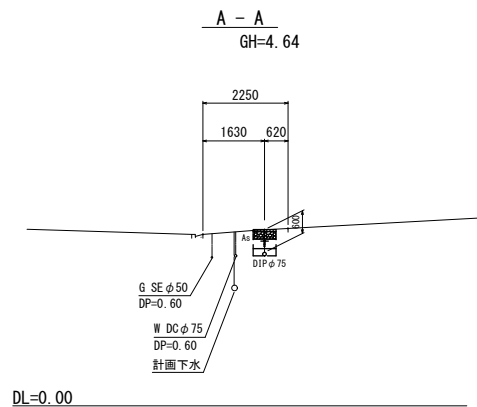
線種	名称
———	水道管 (新設)
---	既設水道管
---	計画汚水管
---	既設ガス管

津市上下水道事業局			
工事名	令和5年度水工第16号 公共下水道事業に伴う 一身田豊野地内配水管移設工事		
図面の種類	平面図		
縮尺	図示	図面番号	1/5
受注者名			

設 計 図

横断面図

S = 1 : 100



※この図面はA2サイズを原寸とする。

津市上下水道事業局			
工 事 名	令和5年度水工第16号 公共下水道事業に伴う 一身田豊野地内配水管移設工事		
図面の種類	横断面図		
縮 尺	図示	図面番号	2/5
受注者名			

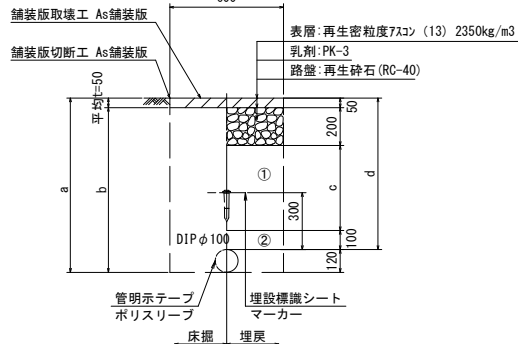
\*水道配管位置については、事前に試掘調査し各占用者と確認を行うこと。

# 設計図

## 土工定規図

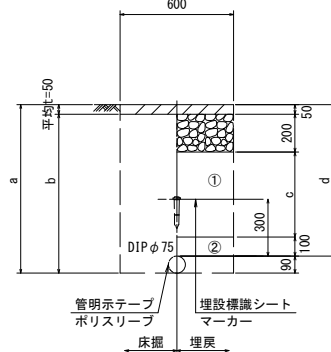
S=1:20

GXφ100



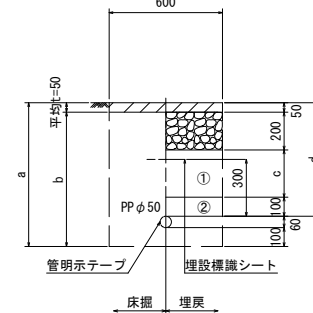
φ100	a	b	c	d	
土被り	600	720	670	250	600
	1200	1320	1270	850	1200

GXφ75



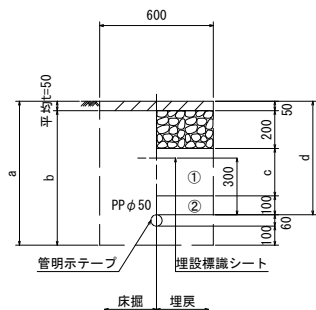
φ75	a	b	c	d	
土被り	600	690	640	250	600
	800	890	840	450	800

PPφ50



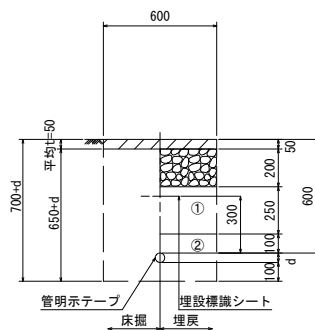
φ50	a	b	c	d	
土被り	600	760	710	250	600

泥吐管



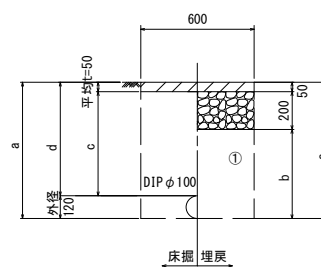
φ50	a	b	c	d	
土被り	600	760	710	250	600

給水管



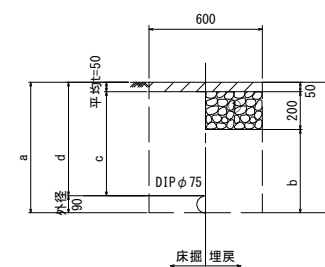
給水管外径 d	
φ13	d=20mm
φ20	d=25mm
φ25	d=30mm
φ30	d=40mm
φ40	d=50mm
φ50	d=60mm

既設管撤去



口径	土被り	a	b	c	d
φ100	600	720	470	550	600

既設管撤去



口径	土被り	a	b	c	d
φ75	600	690	440	550	600

※この図面はA2サイズを原寸とする。

津市上下水道事業局

工事名 令和5年度水工第16号  
公共下水道事業に伴う  
一身田豊野地内配水管移設工事

図面の種類 土工定規図

縮尺 図示 図面番号 3/5

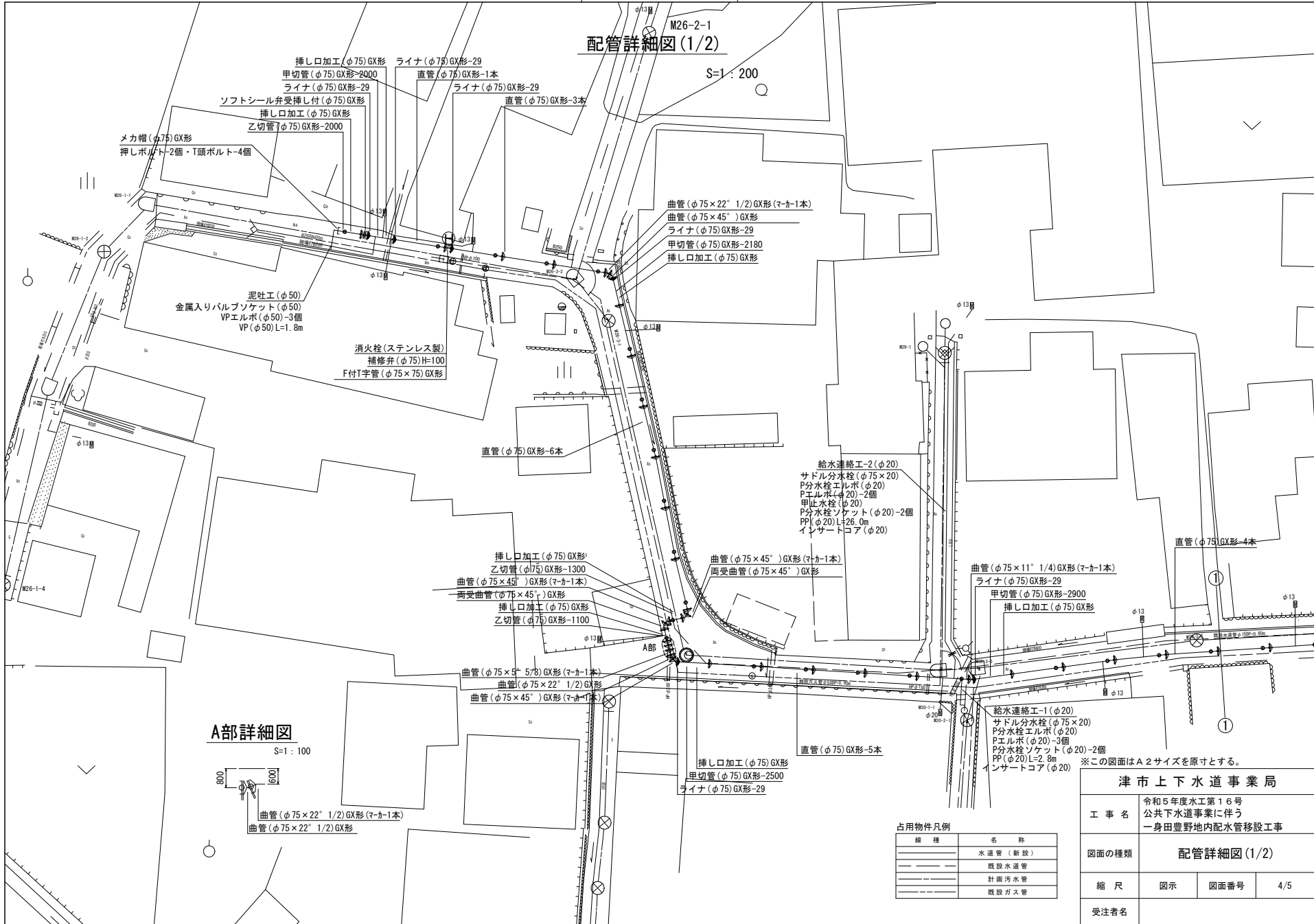
受注者名

- ①・・・再生砕石 (RC-40)
- ②・・・管基礎用砂(埋戻し用砂)

設計図

配管詳細図(1/2)

S=1:200



A部詳細図

S=1:100



曲管(φ75×22° 1/2)GX形(マカ-1本)  
 曲管(φ75×22° 1/2)GX形

占用物件凡例

線種	名称
---	水道管(新設)
---	既設水道管
---	計画汚水管
---	既設ガス管

津市上下水道事業局

工事名 令和5年度水工第16号  
 公共下水道事業に伴う  
 一身田豊野地内配水管移設工事

図面の種類

配管詳細図(1/2)

縮尺 図示 図面番号 4/5

受注者名

※この図面はA2サイズを原寸とする。

