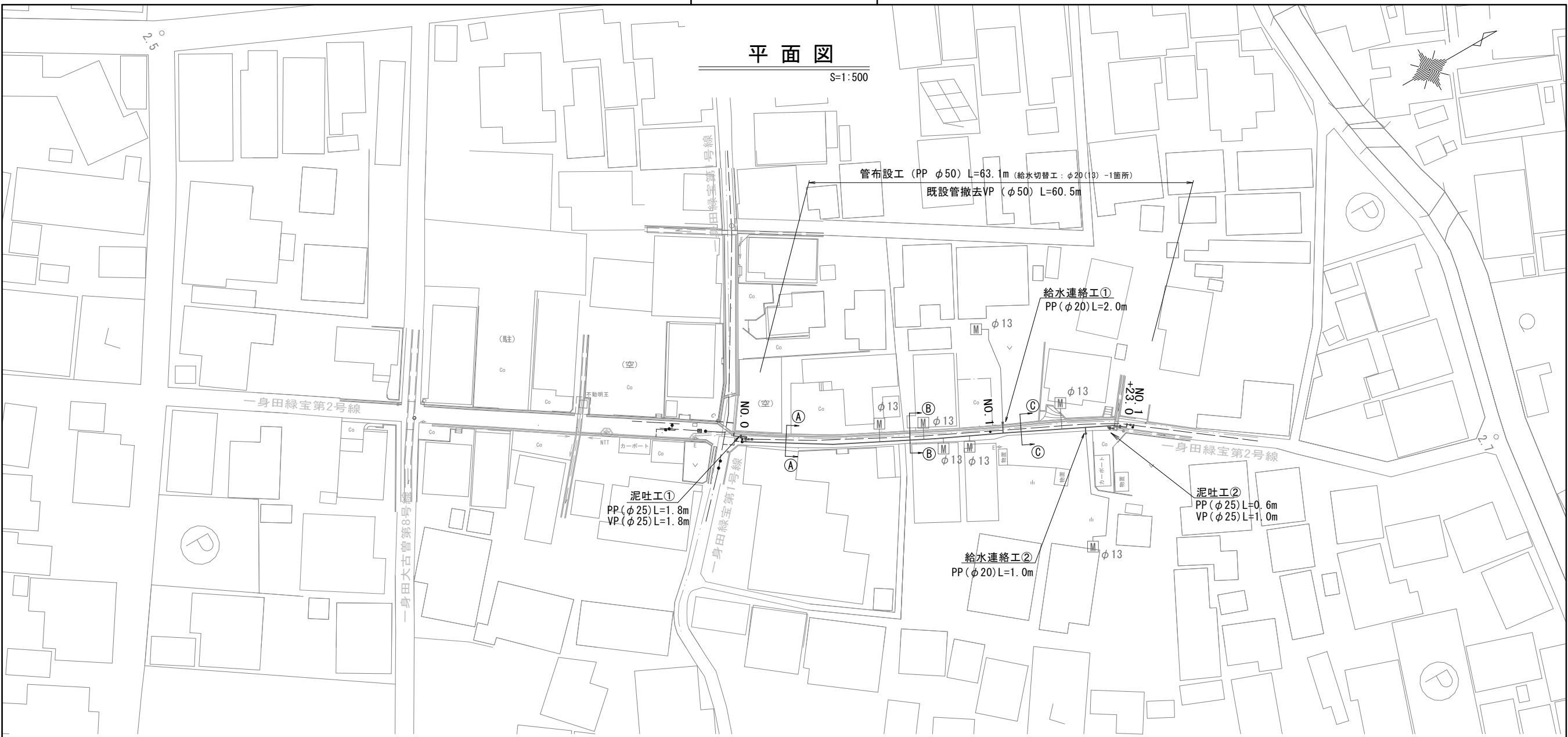


設計図

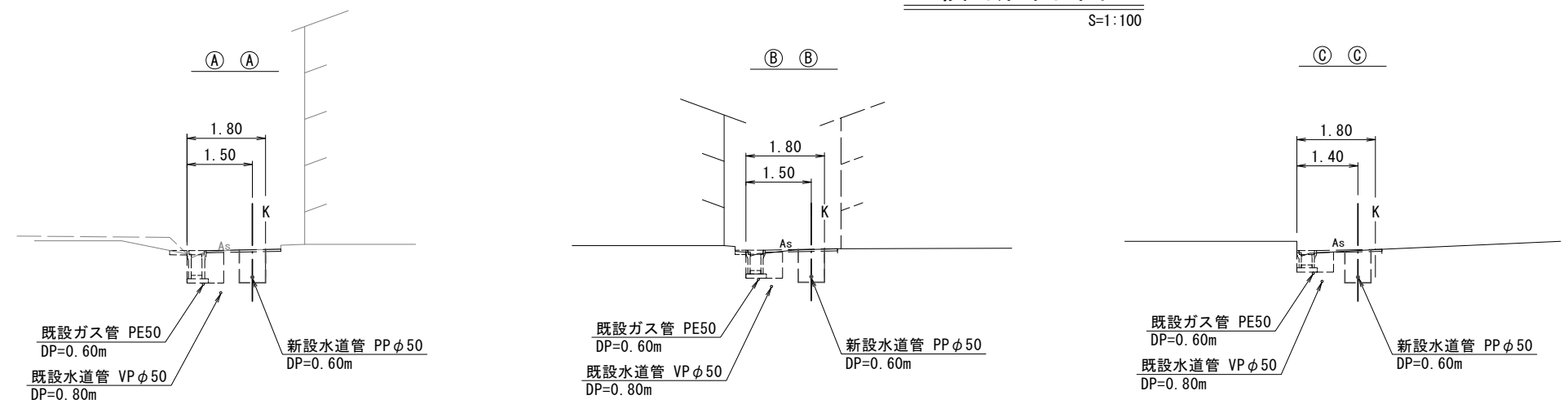
平面図

S=1:500



横断面図

S=1:100



占用物件凡例

線種	名称
—	水道管(新設)
- - -	既設水道管
---	ガス

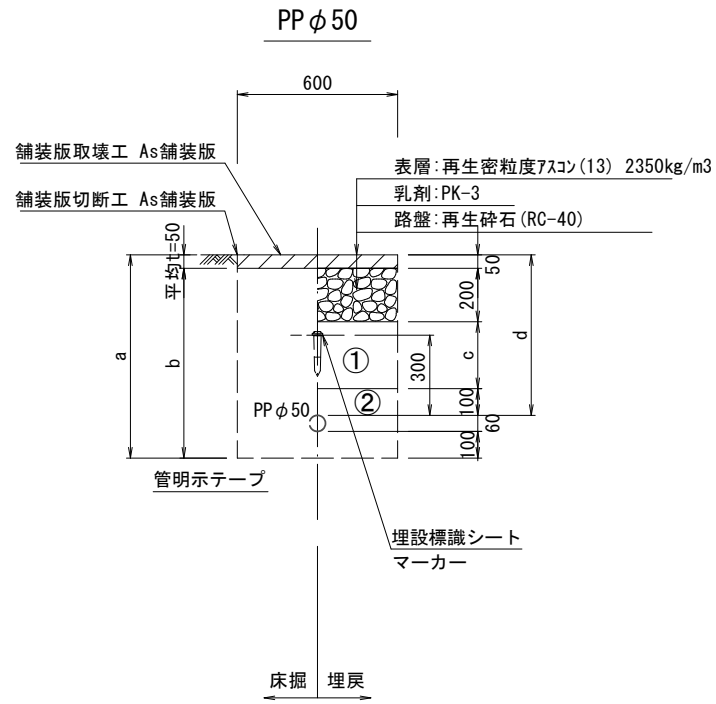
※この図面はA2サイズを原寸とする。

津市上下水道事業局			
工事名	令和5年度水工第15号 道路整備事業に伴う 一身田大古管内配水管移設工事		
図面の種類	平面図・横断面図		
縮尺	図示	図面番号	1/3
受注者名			

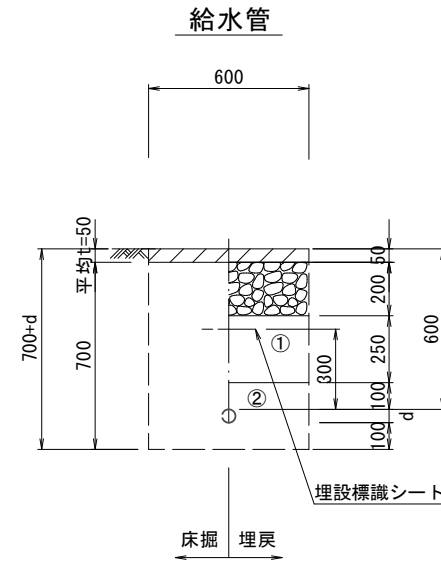
設計図

土工定規図

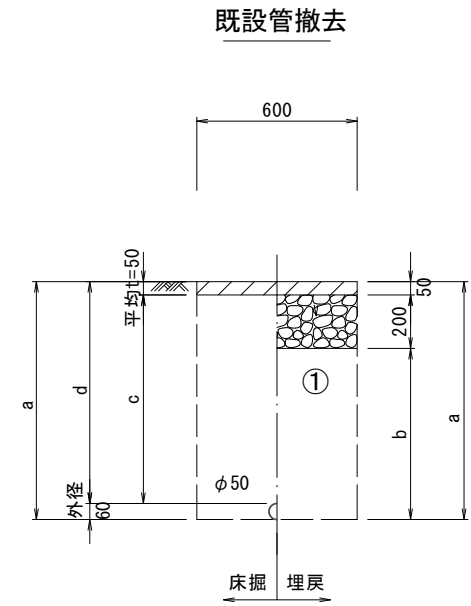
S=1:20



φ50				
土被り	a	b	c	d
600	760	710	250	600

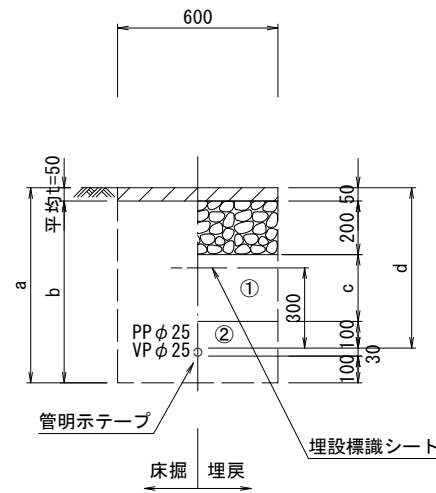


給水管外径 d	
φ13	d=20mm
φ20	d=25mm
φ25	d=30mm
φ30	d=40mm
φ40	d=50mm
φ50	d=60mm



φ50				
土被り	a	b	c	d
800	860	610	750	800

泥吐管



φ25				
土被り	a	b	c	d
600	730	680	250	600

①・・・再生砕石 (RC-40)

②・・・管基礎用砂

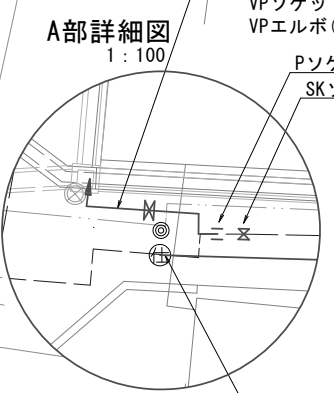
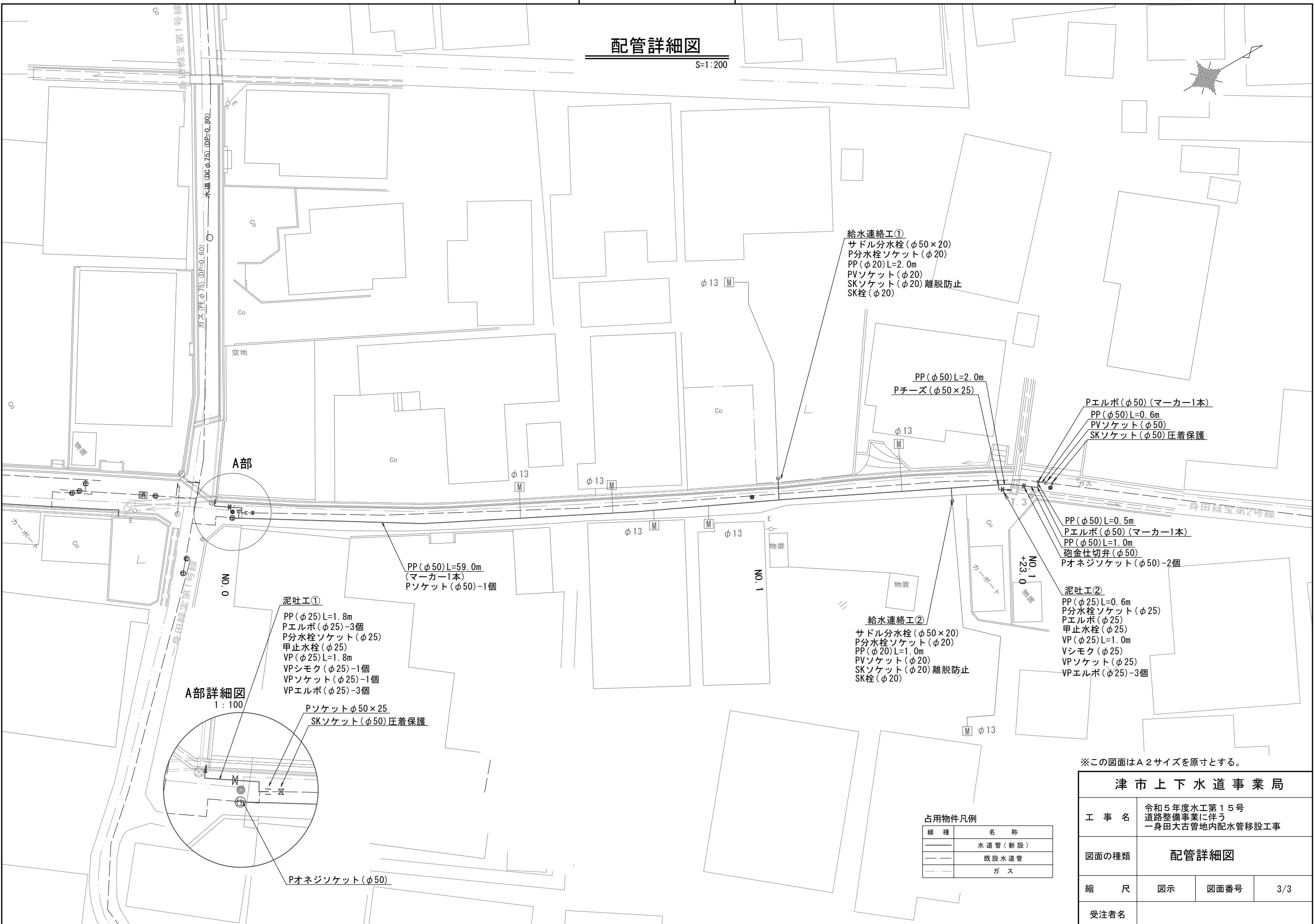
※この図面はA2サイズを原寸とする。

津市上下水道事業局			
工事名	令和5年度水工第15号 道路整備事業に伴う 一身田大古管内配水管移設工事		
図面の種類	土工定規図		
縮尺	図示	図面番号	2/3
受注者名			

設計図

配管詳細図

S=1:200



給水連絡工①
 サドル分水栓 (φ50×20)
 P分水栓ソケット (φ20)
 PP (φ20)L=2.0m
 PVソケット (φ20)
 SKソケット (φ20) 離脱防止
 SK栓 (φ20)

PP (φ50)L=2.0m
 Pチーズ (φ50×25)

Pエルボ (φ50) (マーカ-1本)
 PP (φ50)L=0.6m
 PVソケット (φ50)
 SKソケット (φ50) 圧着保護

PP (φ50)L=0.5m
 Pエルボ (φ50) (マーカ-1本)
 PP (φ50)L=1.0m
 砲金仕切弁 (φ50)
 Pオネジソケット (φ50)-2個

泥吐工②
 PP (φ25)L=0.6m
 P分水栓ソケット (φ25)
 Pエルボ (φ25)
 甲止水栓 (φ25)
 VP (φ25)L=1.0m
 Vシモク (φ25)
 VPソケット (φ25)
 VPエルボ (φ25)-3個

給水連絡工②
 サドル分水栓 (φ50×20)
 P分水栓ソケット (φ20)
 PP (φ20)L=1.0m
 PVソケット (φ20)
 SKソケット (φ20) 離脱防止
 SK栓 (φ20)

泥吐工①
 PP (φ25)L=1.8m
 Pエルボ (φ25)-3個
 P分水栓ソケット (φ25)
 甲止水栓 (φ25)
 VP (φ25)L=1.8m
 VPシモク (φ25)-1個
 VPソケット (φ25)-1個
 VPエルボ (φ25)-3個

PP (φ50)L=59.0m
 (マーカ-1本)
 Pソケット (φ50)-1個

Pソケットφ50×25
 SKソケット(φ50)圧着保護

Pオネジソケット (φ50)

※この図面はA2サイズを原寸とする。

占用物件凡例

線種	名称
—	水道管(新設)
- - -	既設水道管
---	ガス

津市上下水道事業局			
工事名	令和5年度水工第15号 道路整備事業に伴う 一身田大古管内配水管移設工事		
図面の種類	配管詳細図		
縮尺	図示	図面番号	3/3
受注者名			