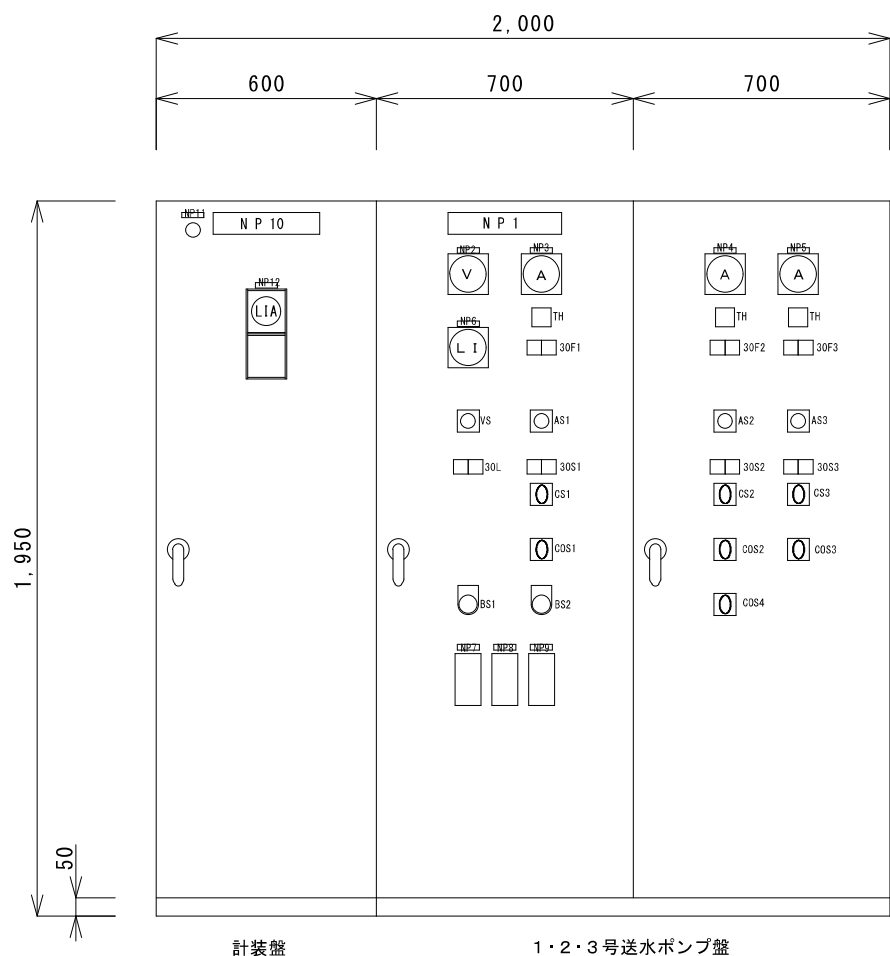
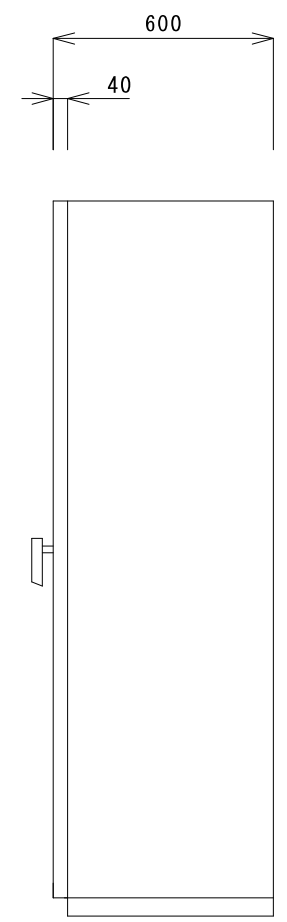


※この図面はA3サイズを原寸とする

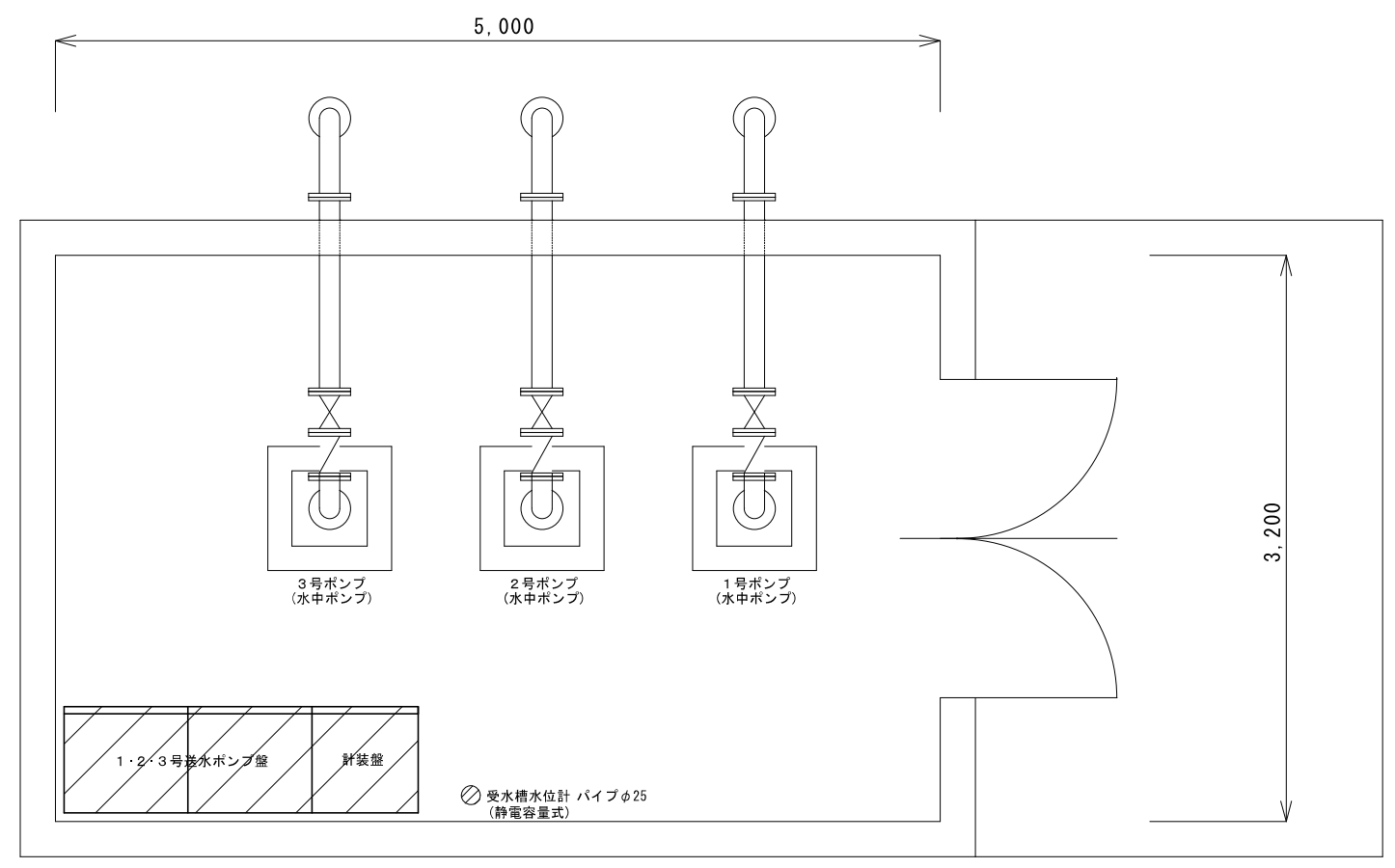
工 事 名	令和5年度水施継第1号 高野尾ポンプ場旧館電気設備更新工事		
施工場所	津市 高野尾町 地内		
図 名	配 置 図		
縮 尺	1/200	図面番号	1/5
津市上下水道事業局			



正面図 1/20



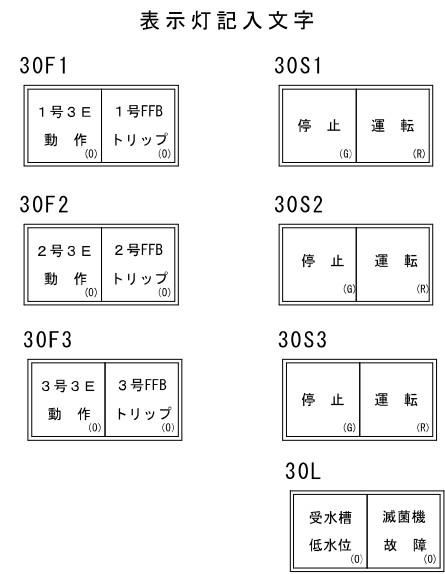
側面図 1/20



1・2・3号ポンプ室平面図 1/40

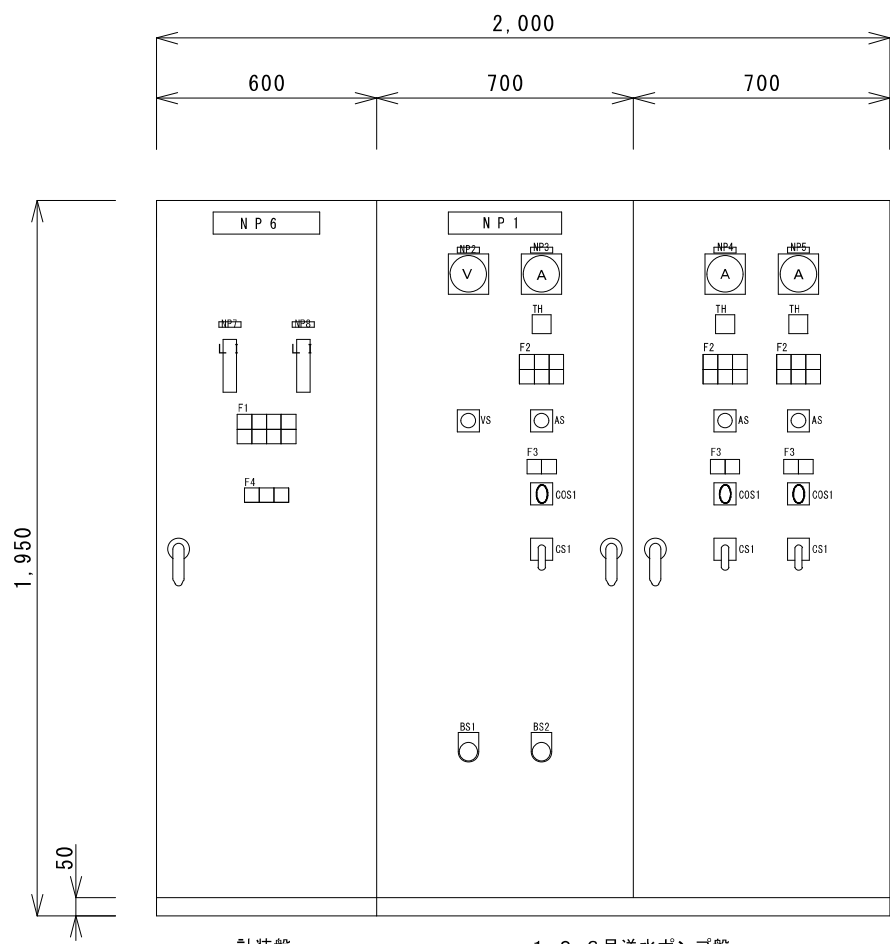
記号	記入文字
NP 1	加圧ポンプ制御盤
NP 2	電圧計
NP 3	1号ポンプ
NP 4	2号ポンプ
NP 5	3号ポンプ
NP 6	配水池水位指示計
NP 7	1台目起動水位
NP 8	2台目起動水位
NP 9	停止水位
NP10	テレメータ盤
NP11	電源
NP12	受水槽水位

記号	記入文字
AS 1~3	交流電流計 切-1.-2.-3.-切
VS	交流電圧計 切-1.-2.-3.-切
CS1~3	操作開閉器 停止-始動
COS1~3	操作開閉器 手動-自動
COS4	予備選択切替器 1号-2号-3号
BS 1	押しホタンスイッチ(警報復帰)
BS 2	押しホタンスイッチ(ランプテスト)
L I A	指示・警報設定器

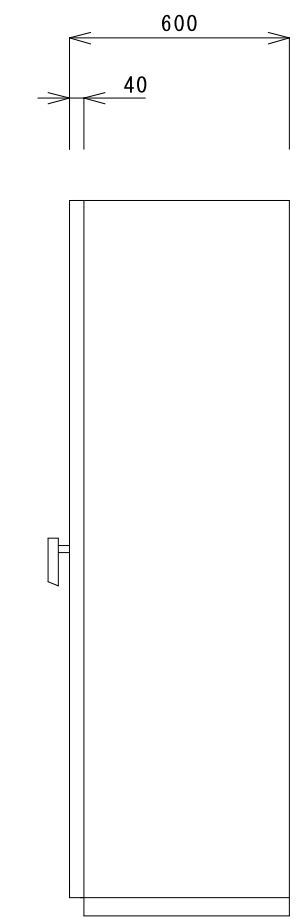


※この図面はA3サイズを原寸とする

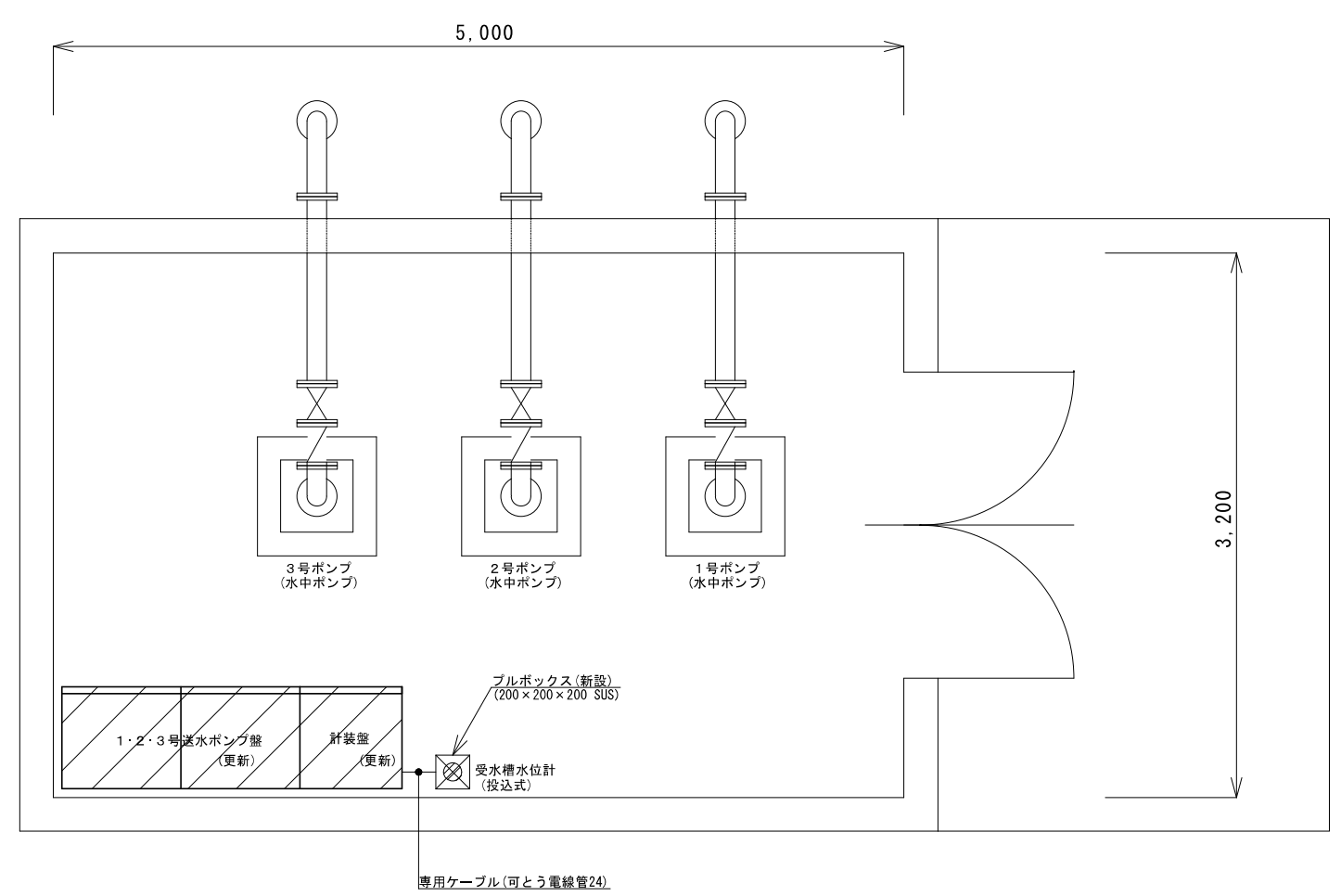
工事名	令和5年度水施継第1号 高野尾ポンプ場旧館電気設備更新工事		
施工場所	津市 高野尾町 地内		
図名	既設盤姿図 1・2・3号ポンプ室平面図		
縮尺	1/20 1/40	図面番号	2/5
津市上下水道事業局			



正面図 1/20



側面図 1/20



1・2・3号ポンプ室平面図 1/40

盤姿図 1/20

集合表示灯

F1

受水槽 高水位 (0)	配水池 高水位 (0)	予備 (R)	緊急遮断弁 動作 (R)
受水槽 高水位 (0)	配水池 高水位 (0)	予備 (R)	予備 (R)

F2

自動 (0)	ELB動作 (0)	予備 (R)
手動 (R)	3E動作 (0)	予備 (R)

F3

停止 (0)	運転 (R)
-----------	-----------

F4

1号先発	2号先発	3号先発
------	------	------

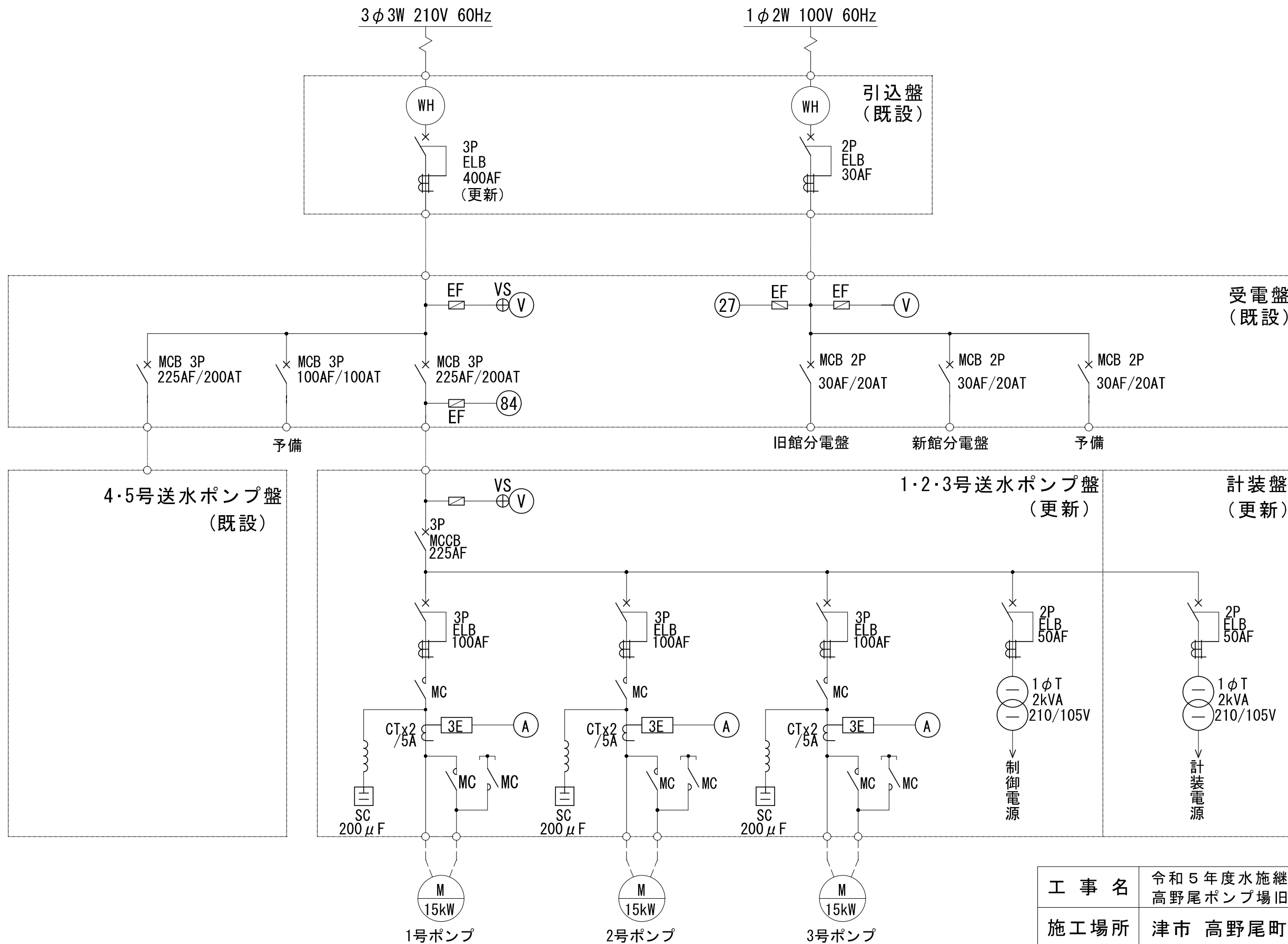
記号	記入文字
N P 1	1・2・3号ポンプ盤
N P 2	電圧計
N P 3	1号ポンプ
N P 4	2号ポンプ
N P 5	3号ポンプ
N P 6	計装盤
N P 7	受水槽水位
N P 8	配水池水位

記号	記入文字
V S	交流電圧計 切-1. -2. -3. -切
A S	交流電流計 切-1. -2. -3. -切
COS1	操作開閉器 手動-自動
CS1	操作開閉器 停止-始動
B S 1	押しボタンスイッチ(警報復帰)
B S 2	押しボタンスイッチ(ランプテスト)
T H	積算時間計
L I	ハーフグラフ指示計(デジタル表示付)

※この図面はA3サイズを原寸とする

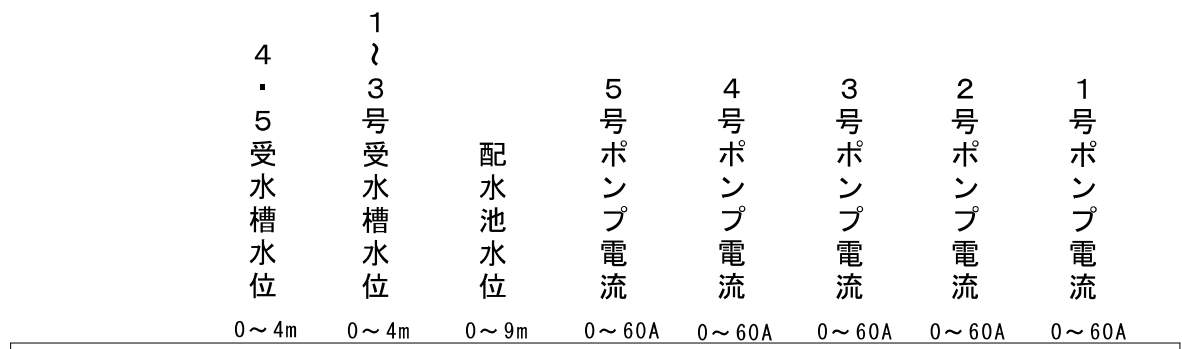
工事名	令和5年度水施継第1号 高野尾ポンプ場旧館電気設備更新工事		
施工場所	津市 高野尾町 地内		
図名	更新盤姿図 1・2・3号ポンプ室平面図		
縮尺	1/20 1/40	図面番号	3/5

津市上下水道事業局



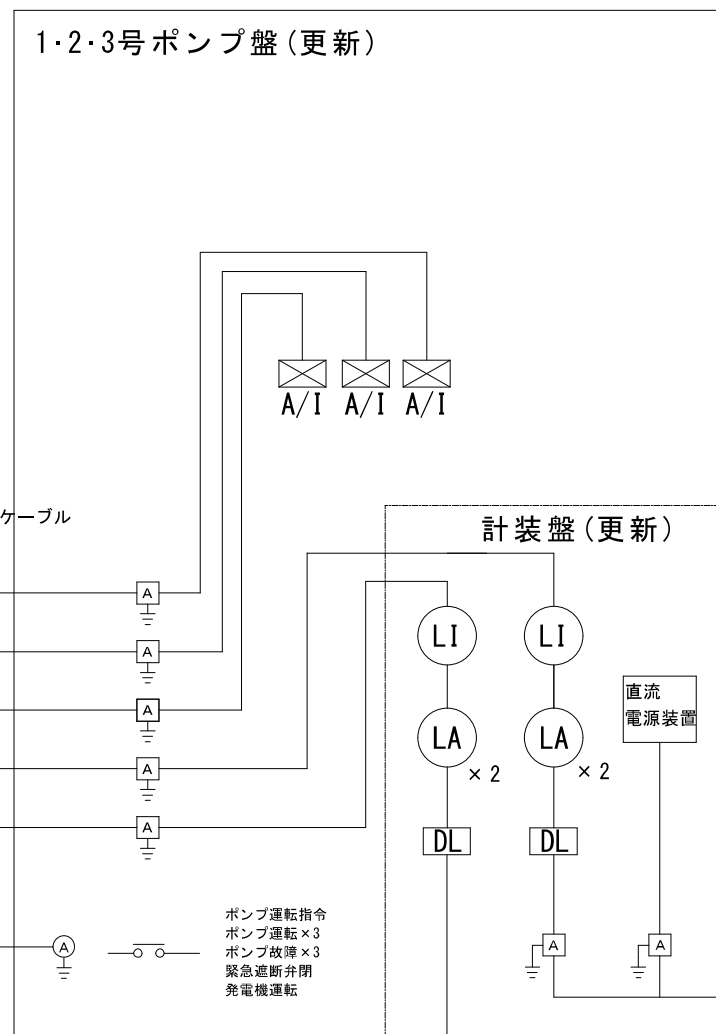
工事名	令和5年度水施継第1号 高野尾ポンプ場旧館電気設備更新工事		
施工場所	津市 高野尾町 地内		
図名	単線結線図		
縮尺		図面番号	4/5
津市上下水道事業局			

4・5号ポンプ盤、計装盤(既設)



ポンプ運転×5  
ポンプ故障×5  
緊急遮断弁閉  
発電機運転  
配水池 高・低  
受水槽 高・低  
等

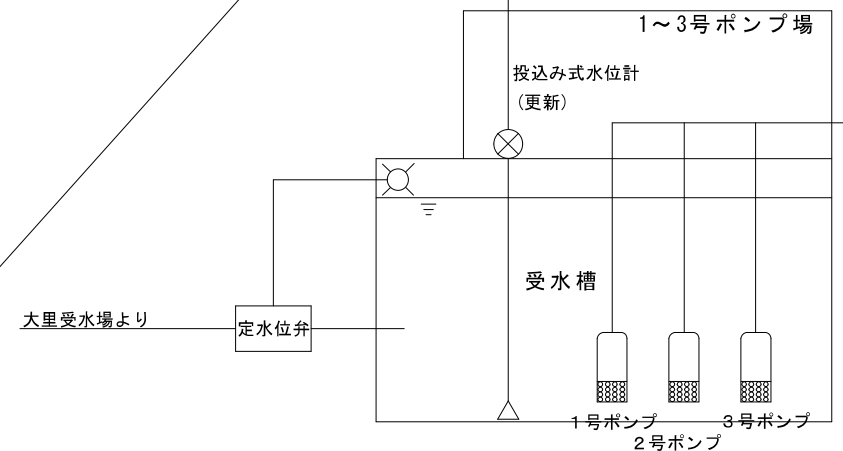
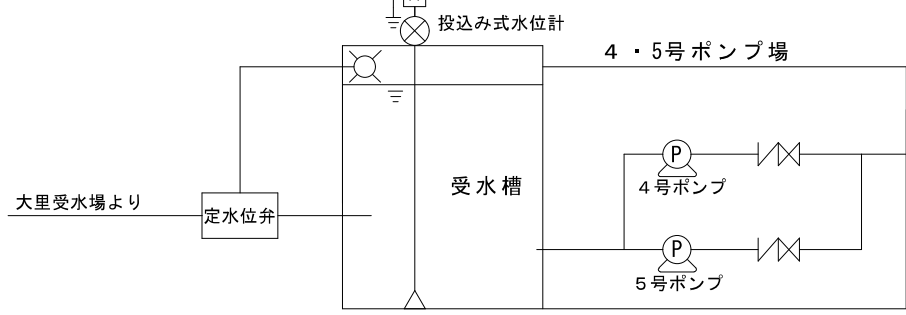
1・2・3号ポンプ盤(更新)



ポンプ運転指令  
ポンプ運転×3  
ポンプ故障×3  
緊急遮断弁閉  
発電機運転

凡例

A/I	信号変換器
LI	水位指示計
LA	水位警報設定器
DL	ディストリビュータ
I/I	アイソレータ
Ⓜ	信号用アレスタ
Ⓜ	2極アレスタ



工事名	令和5年度水施継第1号 高野尾ポンプ場旧館電気設備更新工事		
施工場所	津市 高野尾町 地内		
図名	計装系統図		
縮尺		図面番号	5/5

津市上下水道事業局