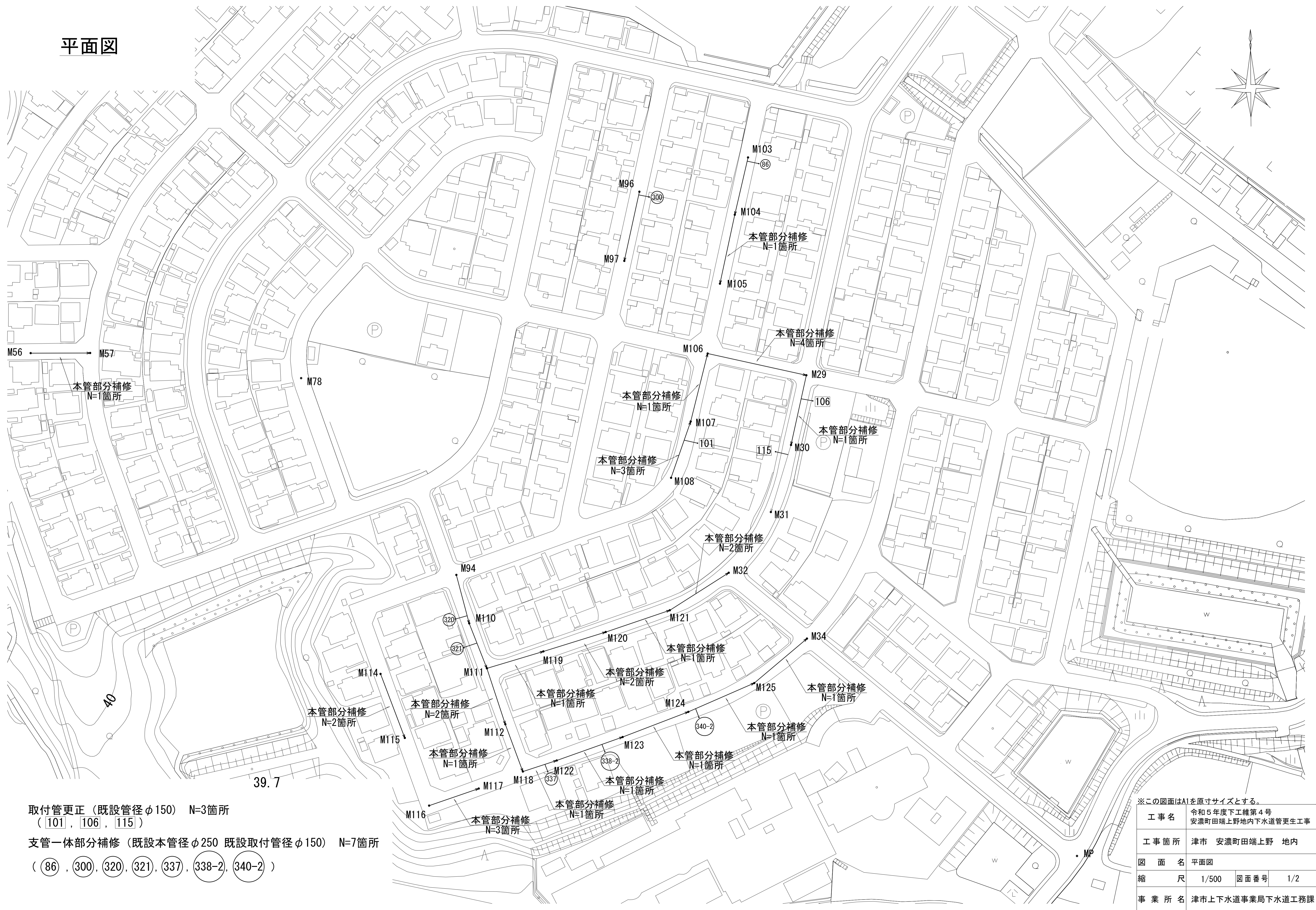
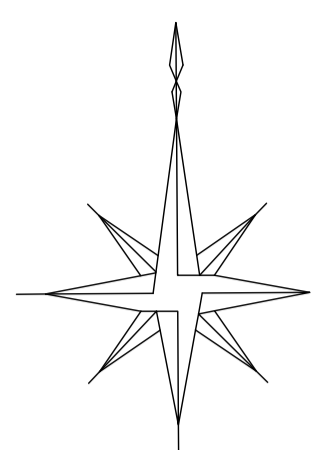


平面図



取付管更正（既設管径φ150） N=3箇所  
 （101, 106, 115）  
 支管一体部分補修（既設本管径φ250 既設取付管径φ150） N=7箇所  
 （86, 300, 320, 321, 337, 338-2, 340-2）

※この図面はA1を原寸サイズとする。

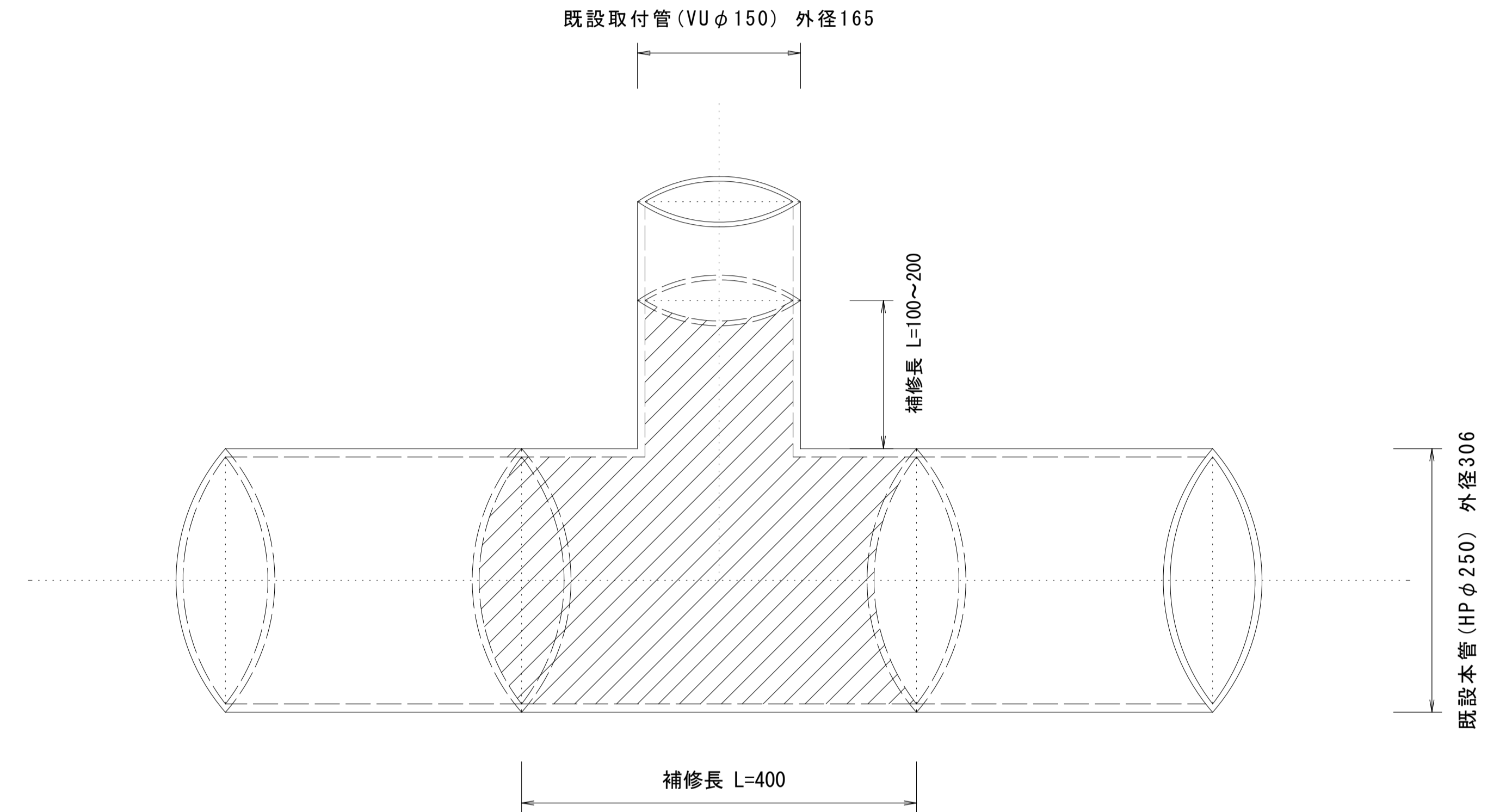
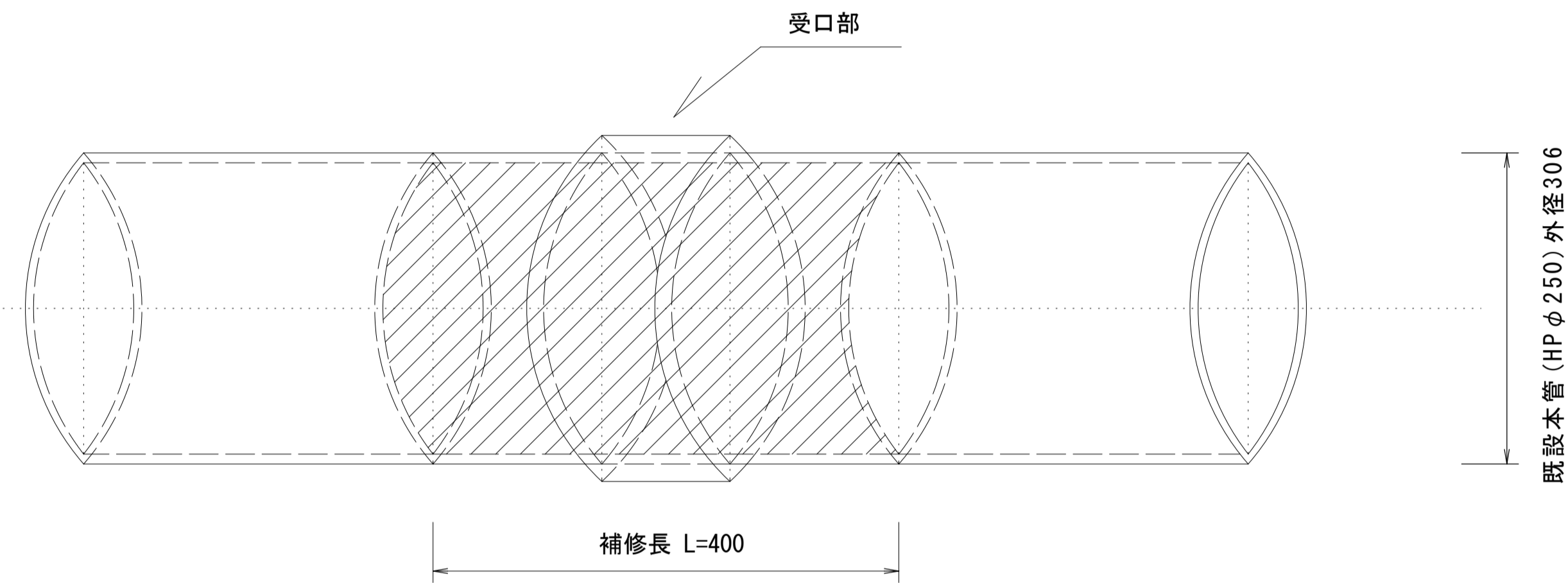
工事名	令和5年度下工維第4号 安濃町田端上野地内下水道管更生工事		
工事箇所	津市 安濃町田端上野 地内		
図面名	平面図	図面番号	1/2
縮尺	1/500	図面番号	1/2
事業所名	津市上下水道事業局下水道工務課		

# 工 法 図

本管部分補修工

支管一体部分補修工

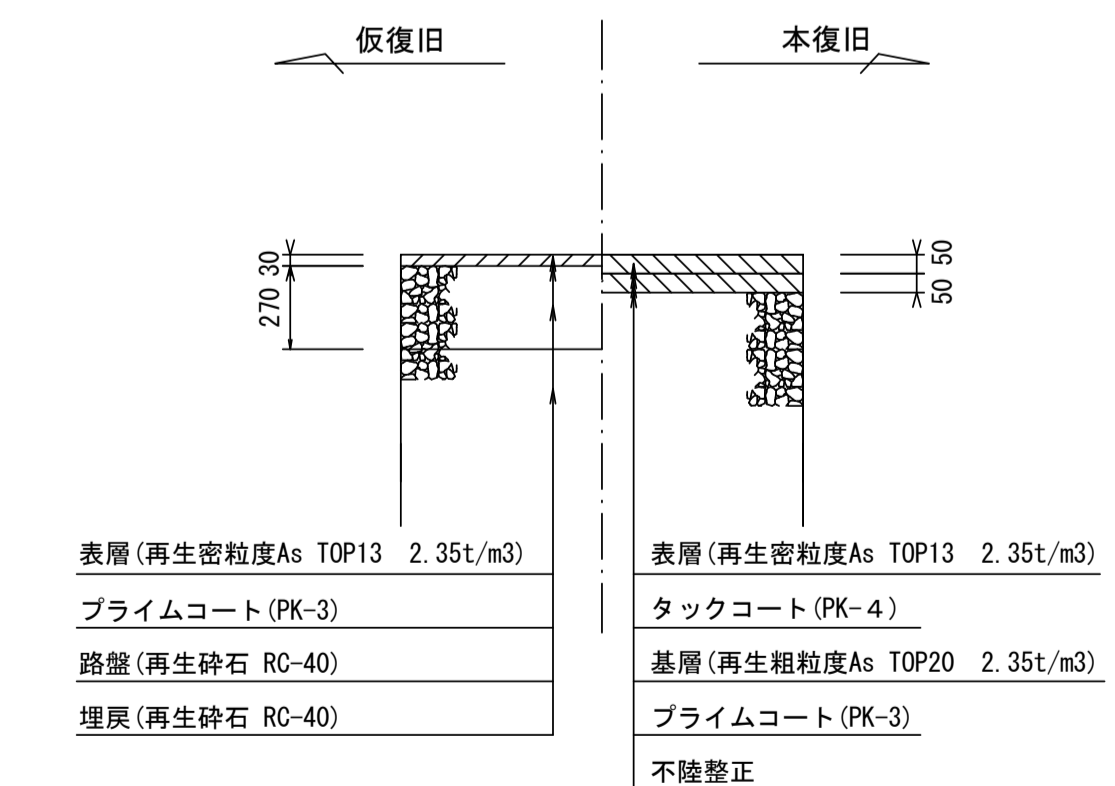
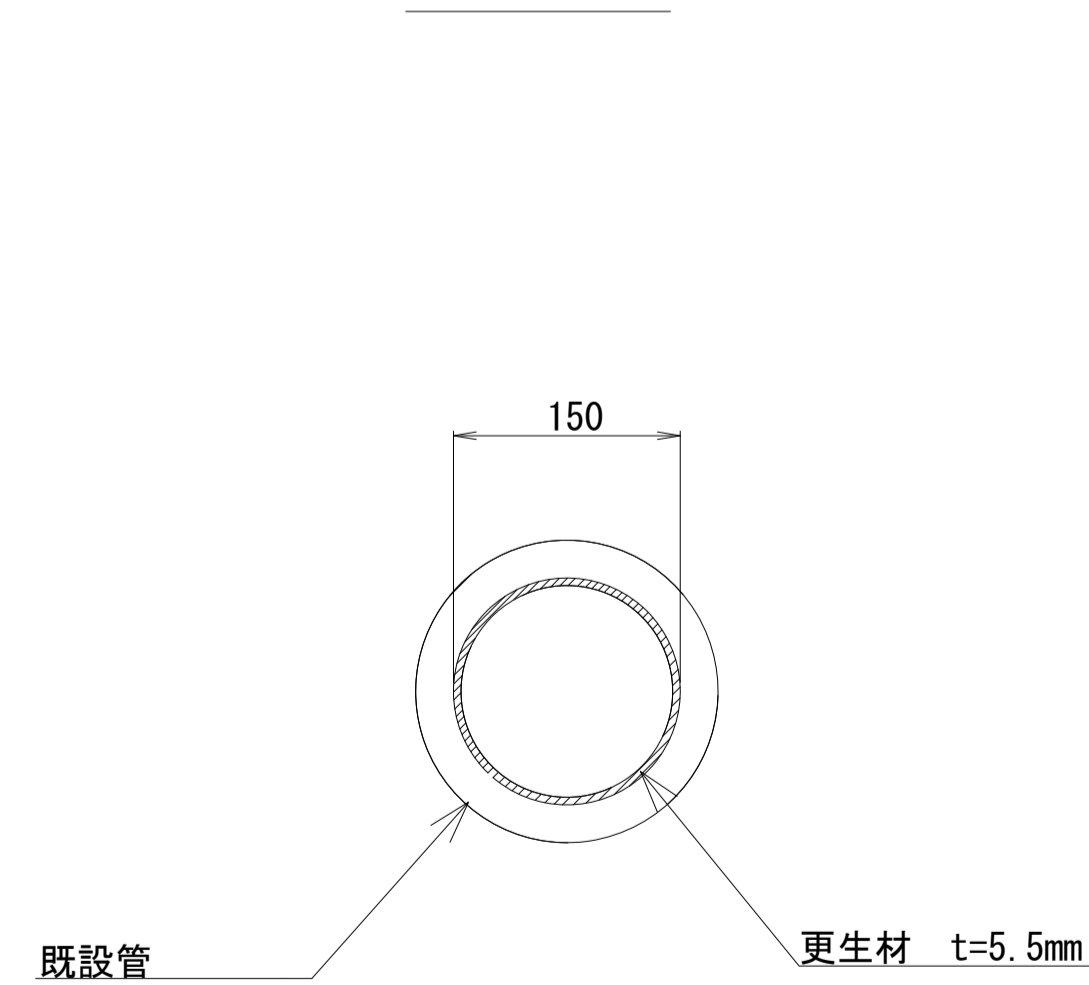
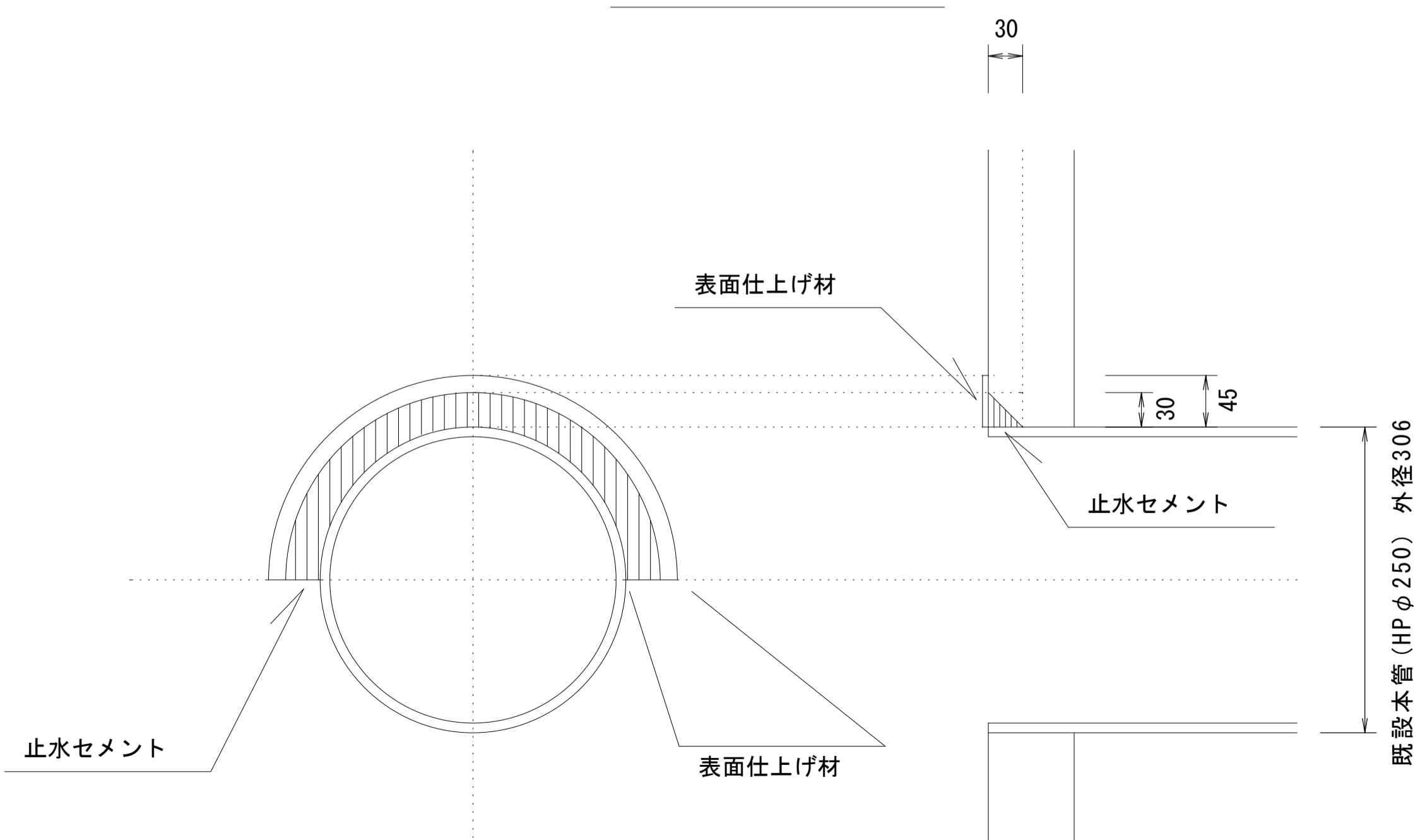
既設取付管 (VU φ 150) 外径165



本管口Vカット補修工

取付管更生

舗装復旧工



※この図面はA1を原寸サイズとする。

工事名	令和5年度下工維第4号 安濃町田端上野地内下水道管更生工事		
工事箇所	津市 安濃町田端上野 地内		
図面名	工法図		
縮尺	図面番号	2/2	
事業所名	津市上下水道事業局下水道工務課		