

平面図(1)

S=1/500



※この図面はA2サイズを原寸とする。

工 事 名	令和5年度 下工公補第13号 曾根南処理分区公共下水道工事		
施工箇所名	津市 安濃町曾根 地内		
図 面 名	平面図(1)		
縮 尺	1:500	図面番号	1/15
事務所名	津市上下水道事業局下水工務課		

平面図(2)

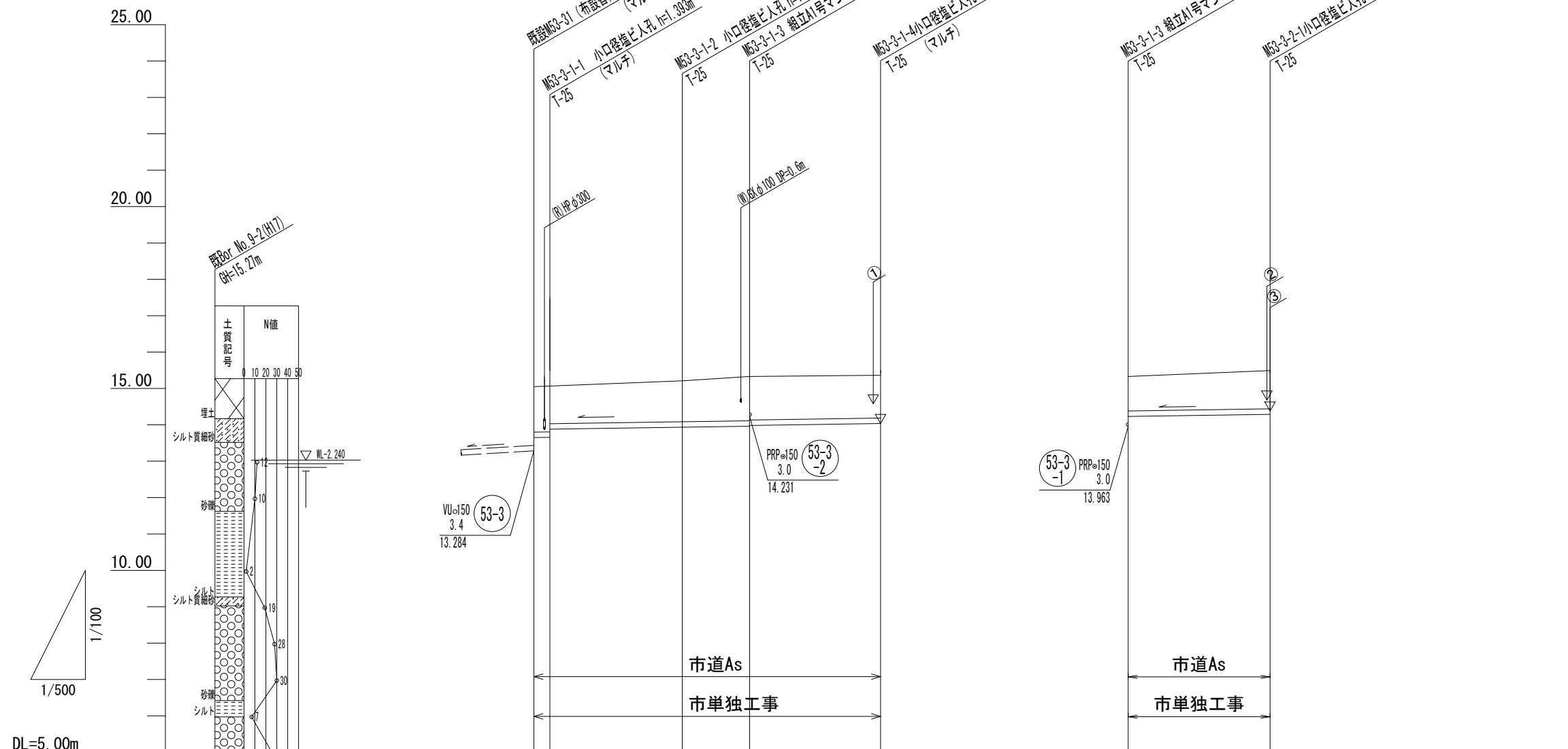
S=1/500



※この図面はA2サイズを原寸とする。

工 事 名	令和5年度 下工公補第13号 菅根南処理分区公共下水道工事		
施工箇所名	津市 安濃町菅根 地内		
図 面 名	平面図(2)		
縮 尺	1:500	図面番号	2/15
事務所名	津市上下水道事業局下水工務課		

縦断面図 (1) 縦1:100 横1:500



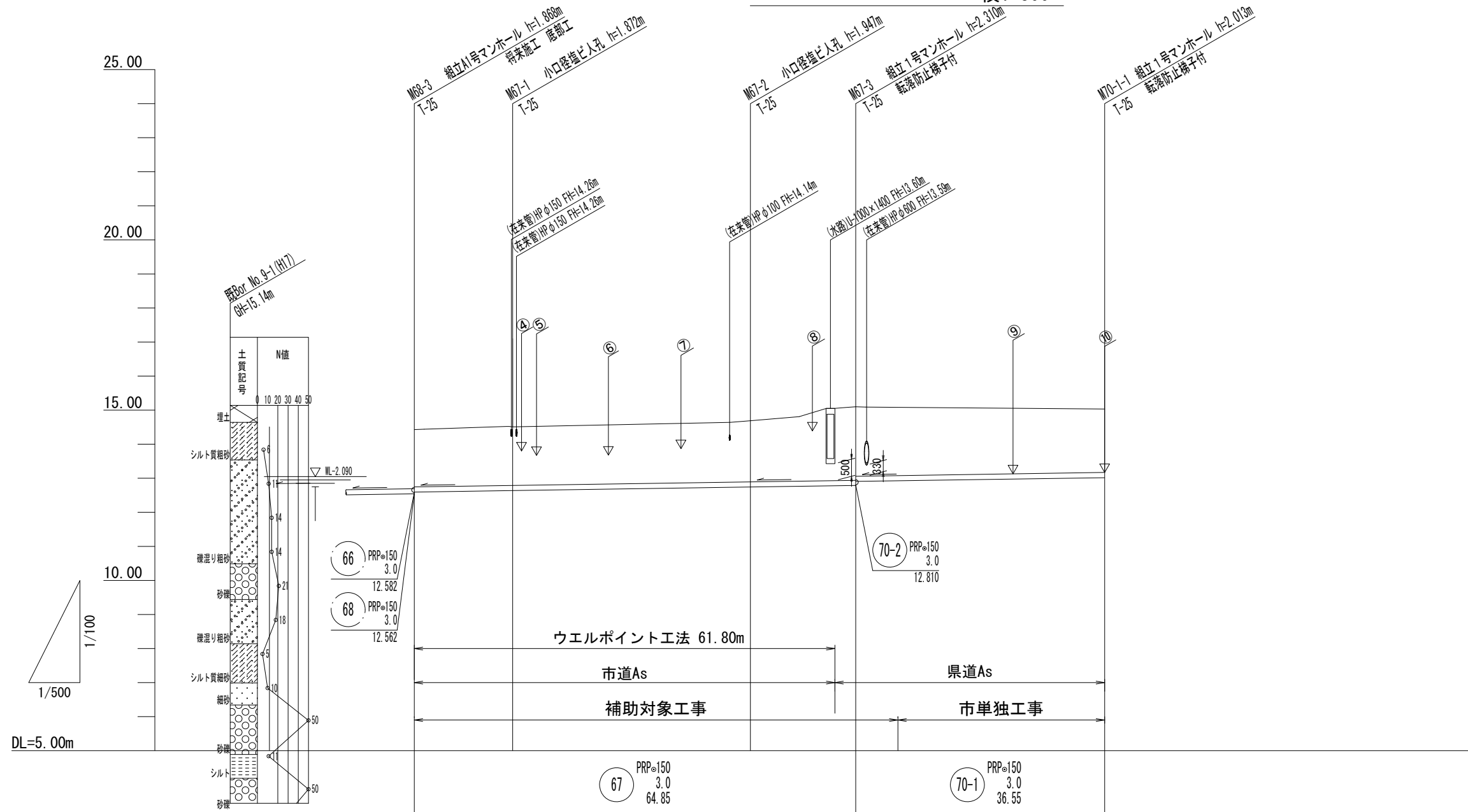
勾配						
掘削深	1.50	1.38	1.47	1.44	1.20	1.30
土被り	1.25	1.12	1.21	1.18	0.95	1.05
管底高	13.650	13.935	13.963	14.037	14.231	14.290
地盤高	15.05	15.21	15.33	15.37	15.33	15.49
追加距離	0.00	20.40	29.65	47.65	0.00	19.50
単距離	0.00	18.20	9.25	18.00	0.00	19.50
人孔番号	既設 M53-3-1 M53-3-1-1	M53-3-1-2	M53-3-1-3	M53-3-1-4	M53-3-1-3	M53-3-2-1

(53-3-1)	(53-3-2)		

※この図面はA2サイズを原寸とする。

工事名	令和5年度 下工公補第13号 曾根南処理分区公共下水道工事		
施工箇所名	津市 安濃町曾根 地内		
図面名	縦断面図(1)		
縮尺	図示	図面番号	3/15
事務所名	津市上下水道事業局下水工務課		

縦断面図 (2) 縦1:100 横1:500



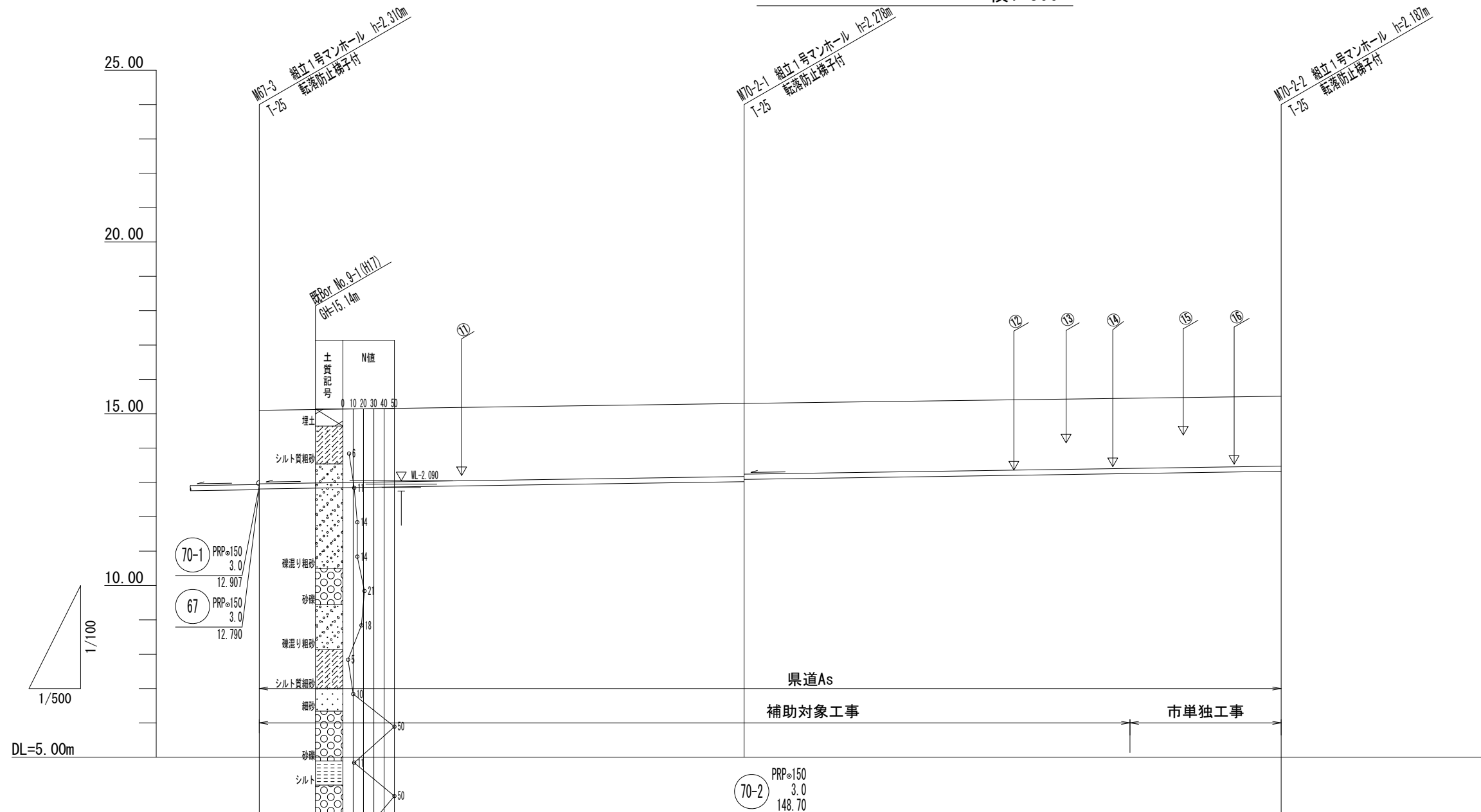
勾配	3.0				
掘削深	1.94	1.98	2.05	(2.37) 2.41 2.30	2.12
土被り	1.68	1.72	1.79	(2.12) 2.16 2.04	1.86
管底高	12.595	12.638	12.743	12.780 12.790 12.907	13.017
地盤高	14.43	14.51	14.69	(15.05) 15.10 (15.08)	15.03
追加距離	0.00	14.45	49.35	64.85	101.40
単距離	0.00	14.45	34.90	15.50	36.55
人孔番号	M68-3	M67-1	M67-2	+12.40 M67-3 +6.20	M70-1-1

67	70-1		

※この図面はA2サイズを原寸とする。

工事名	令和5年度 下工公補第13号 曾根南処理分区公共下水道工事		
施工箇所名	津市 安濃町曾根 地内		
図面名	縦断面図(2)		
縮尺	図示	図面番号	4/15
事務所名	津市上下水道事業局下水工務課		

縦断面図 (3) 縦1:100 横1:500



勾配	3.0			
掘削深	2.39	2.38 2.31	(2.30)	2.29
土被り	2.14	2.13 2.06	(2.04)	2.03
管底高	12.810	13.022 13.089	13.257	13.323
地盤高	15.10	15.30	(15.45)	15.51
追加距離	0.00	70.55		148.70
単距離	0.00	70.55		78.15
人孔番号	M67-3	M70-2-1	+56.15	M70-2-2

70-2			

※この図面はA2サイズを原寸とする。

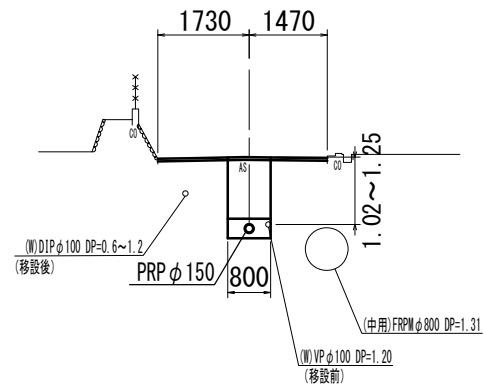
工事名	令和5年度 下工公補第13号 曾根南処理分区公共下水道工事		
施工箇所名	津市 安濃町曾根 地内		
図面名	縦断面図(3)		
縮尺	V=1:100 H=1:500	図面番号	5/15
事務所名	津市上下水道事業局下水工務課		

横断面図

S=1/100

53-3
-1

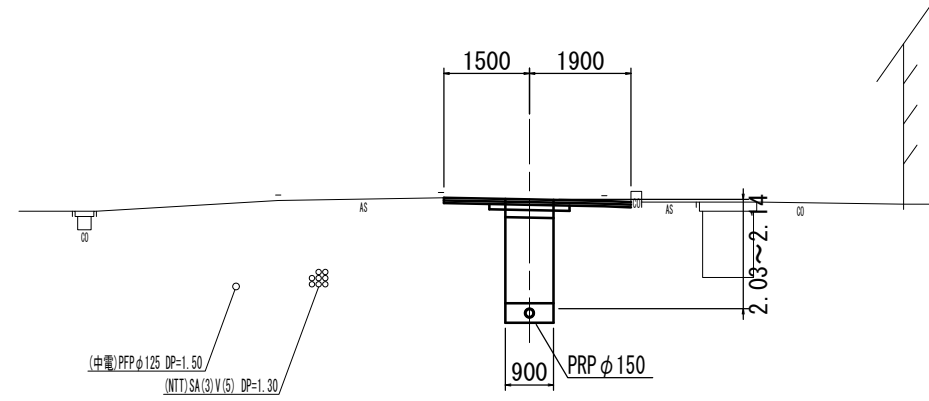
M53-3-1-3+3.00
GH=15.34
FH=13.992



DL=10.00

70-2

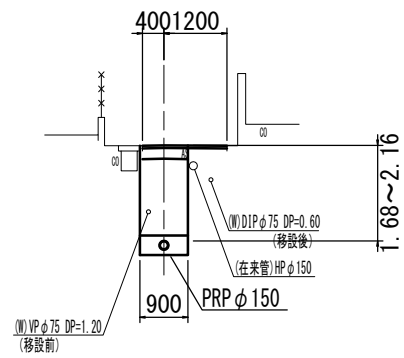
M70-2-1+20.00
GH=15.34
FH=13.149



DL=10.00

67

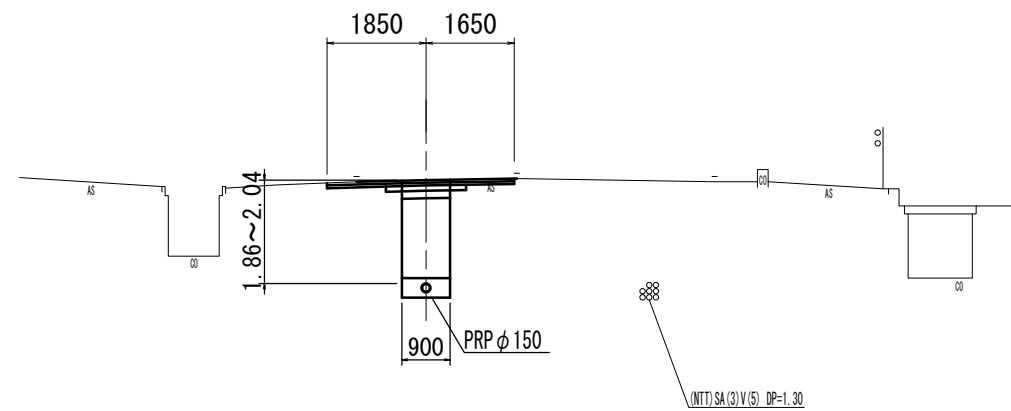
M67-1+15.00
GH=14.62
FH=12.683



DL=10.00

70-1

M67-3+17.00
GH=15.04
FH=12.958



DL=10.00

管番号表		
53-3 -1	70-2	
67	70-1	

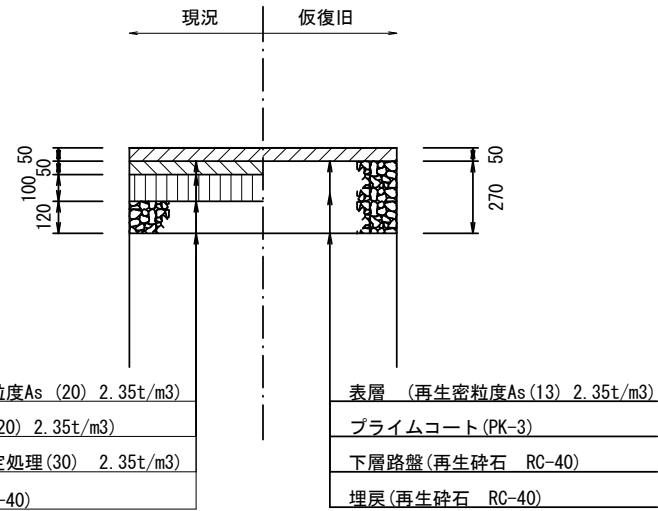
※この図面はA2サイズを原寸とする。

工事名	令和5年度 下工公補第13号 曾根南処理分区公共下水道工事		
施工箇所名	津市 安濃町曾根 地内		
図面名	横断面図		
縮尺	1:100	図面番号	6/15
事務所名	津市上下水道事業局下水工務課		

舗装復旧工

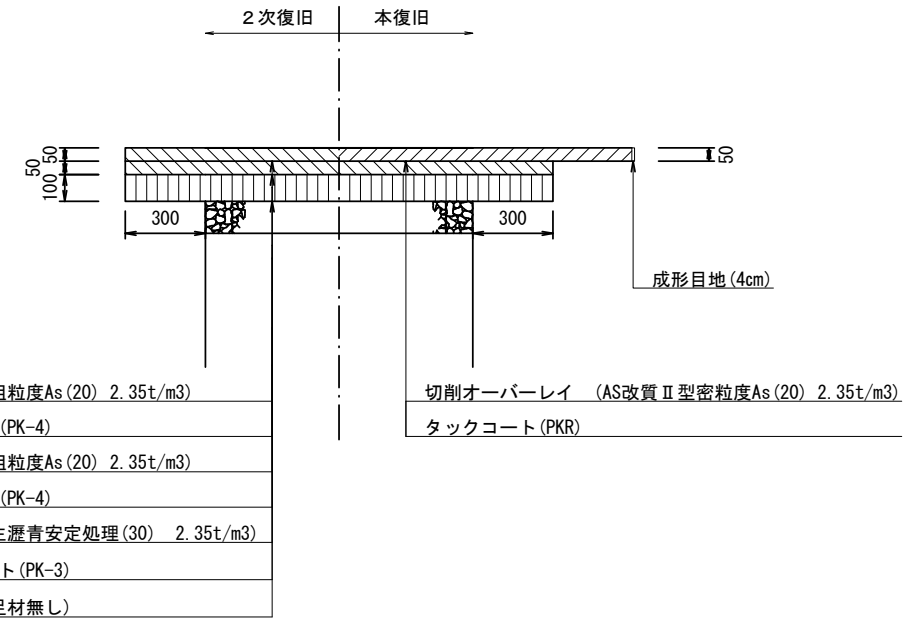
S=1/20

県道部
(N6交通)



表層 (AS改質Ⅱ型密粒度As (20) 2.35t/m³)
 基層 (再生粗粒度As (20) 2.35t/m³)
 上層路盤 (再生瀝青安定処理 (30) 2.35t/m³)
 下層路盤 (再生砕石 RC-40)

表層 (再生密粒度As (13) 2.35t/m³)
 プライムコート (PK-3)
 下層路盤 (再生砕石 RC-40)
 埋戻 (再生砕石 RC-40)



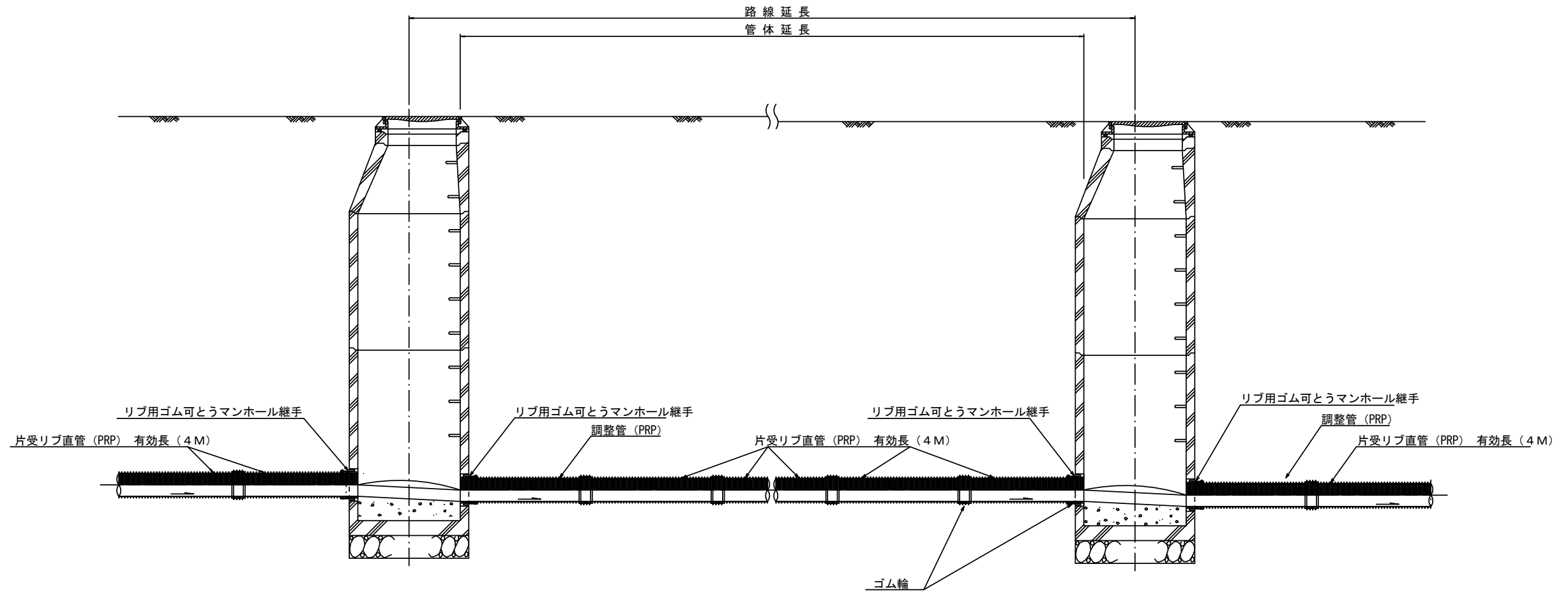
表層 (再生粗粒度As (20) 2.35t/m³)
 タックコート (PK-4)
 基層 (再生粗粒度As (20) 2.35t/m³)
 タックコート (PK-4)
 上層路盤 (再生瀝青安定処理 (30) 2.35t/m³)
 プライムコート (PK-3)
 不陸整正 (補足材無し)

切削オーバーレイ (AS改質Ⅱ型密粒度As (20) 2.35t/m³)
 タックコート (PKR)

※この図面はA2サイズを原寸とする。

工事名	令和5年度 下工公補第13号 曾根南処理分区公共下水道工事		
施工箇所名	津市 安濃町曾根 地内		
図面名	舗装復旧工		
縮尺	1:100	図面番号	7/15
事務所名	津市上下水道事業局下水工務課		

本管布設詳細図 S=1/30



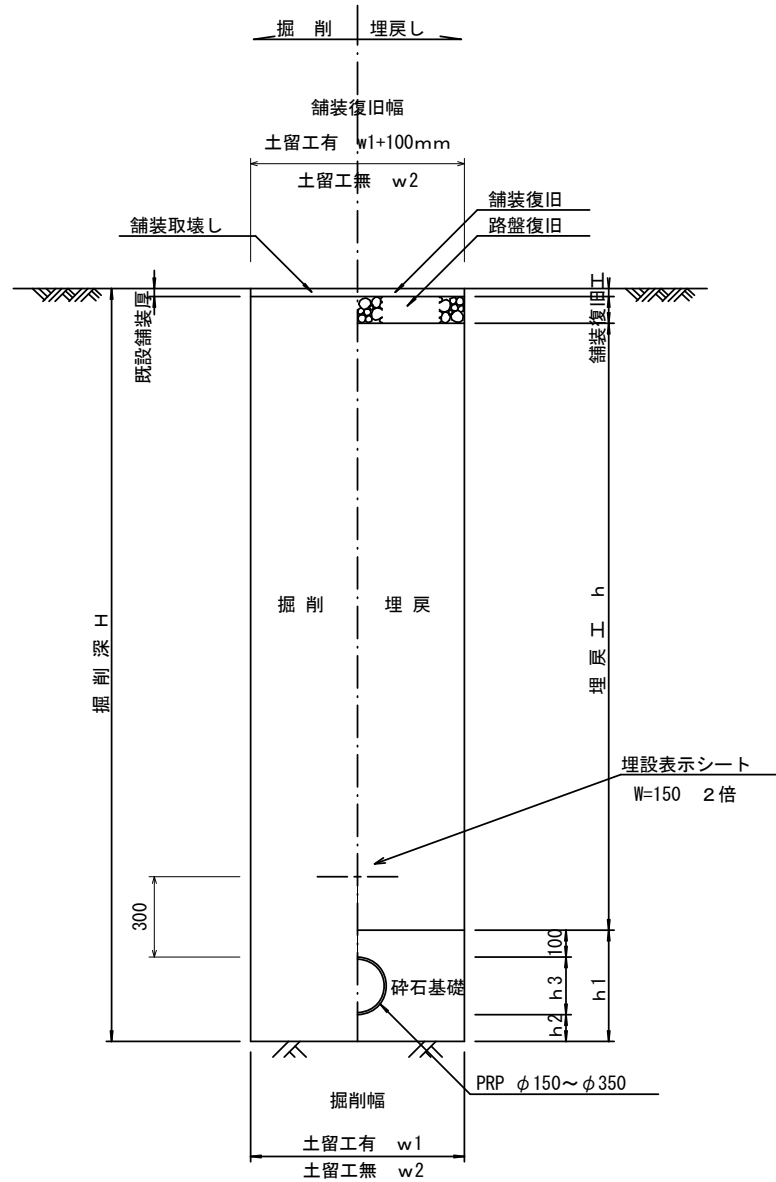
注) 調整管が1.0m未満の場合は、1.0mで切断をし片受直管で長さを調整する。

参考
※この図面はA2サイズを原寸とする。

工事名	令和5年度下工公補第13号 曾根南処理分区公共下水道工事		
施工箇所名	津市 安濃町曾根 地内		
図面名	本管布設詳細図		
縮尺	1/30	図面番号	8/15
事業所名	津市上下水道事業局下水道工務課		

土工定規図 S=1/20

(リブ本管) 参考

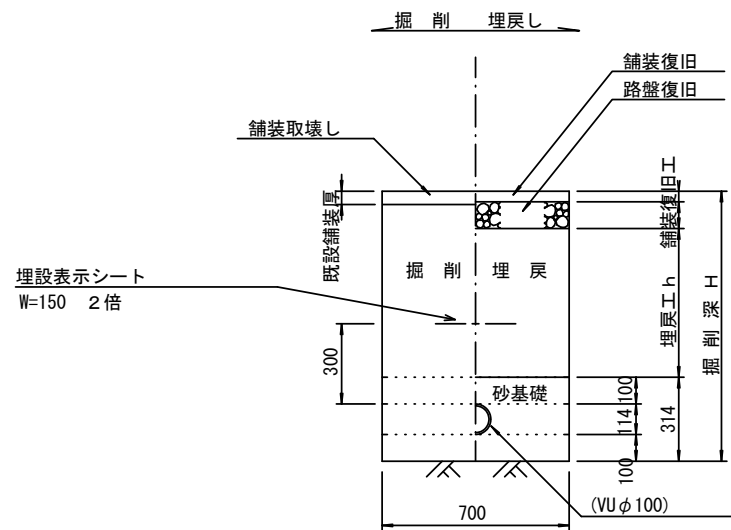


寸法表

管径	寸法	土留工有り W1	土留工無し W2	h1	普通地盤 h2	h3
φ150		900	800	356	100	156
φ200		900	800	406	100	206
φ250		1000	900	506	150	256
φ300		1000	900	557	150	307
φ350		1100	1000	607	150	357

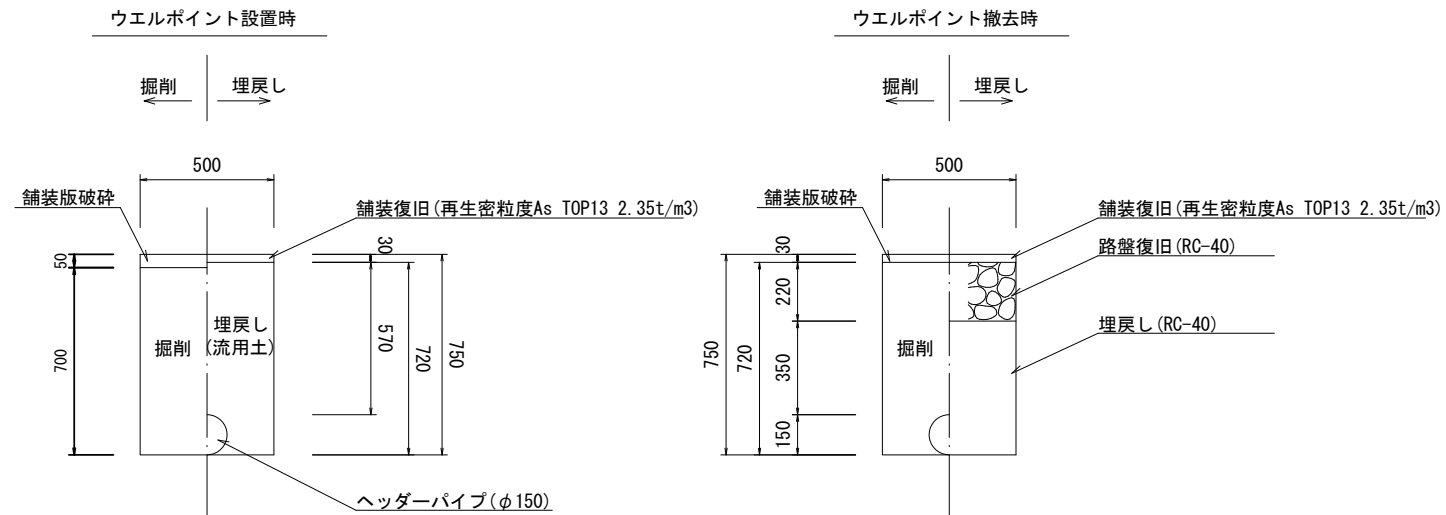
取付管土工定規図 S=1/20

参考



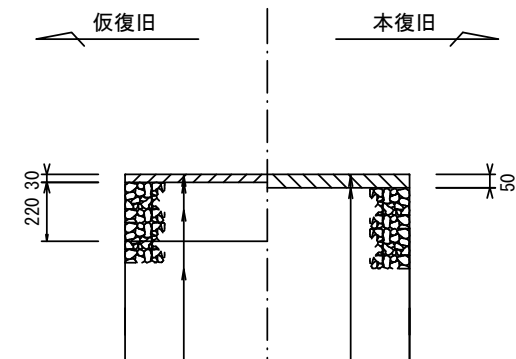
ウエルポイント土工 S=1/20

参考



舗装復旧工 S=1/20

市道部



表層(再生密粒度As TOP13 2.35t/m3)
プライムコート(PK-3)
路盤(再生砕石 RC-40)
埋戻(再生砕石 RC-40)

表層(再生密粒度As TOP13 2.35t/m3)
プライムコート(PK-3)
不陸整正(補足材1cm)(RC-40)

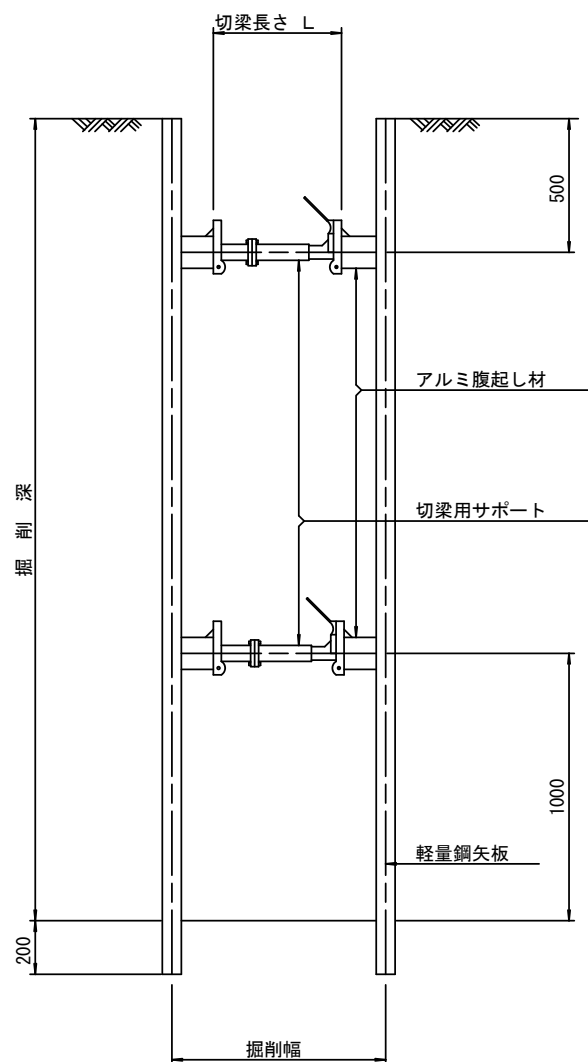
※この図面はA2サイズを原寸とする。

工事名	令和5年度下工公補第13号 曾根南処理分区公共下水道工事		
施工箇所名	津市 安濃町曾根 地内		
図面名	土工定規図(リブ本管)・ウエルポイント土工 取付管土工定規図、舗装復旧工		
縮尺	図示	図面番号	9/15
事業所名	津市上下水道事業局下水道工務課		

土留工標準図 (参考)

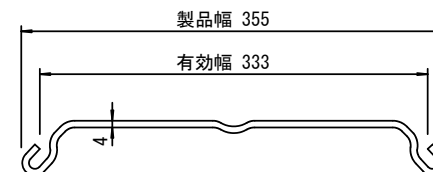
(軽量金属支保材使用の場合)

断面図 S=1/20



軽量鋼矢板 標準図

S=1/5

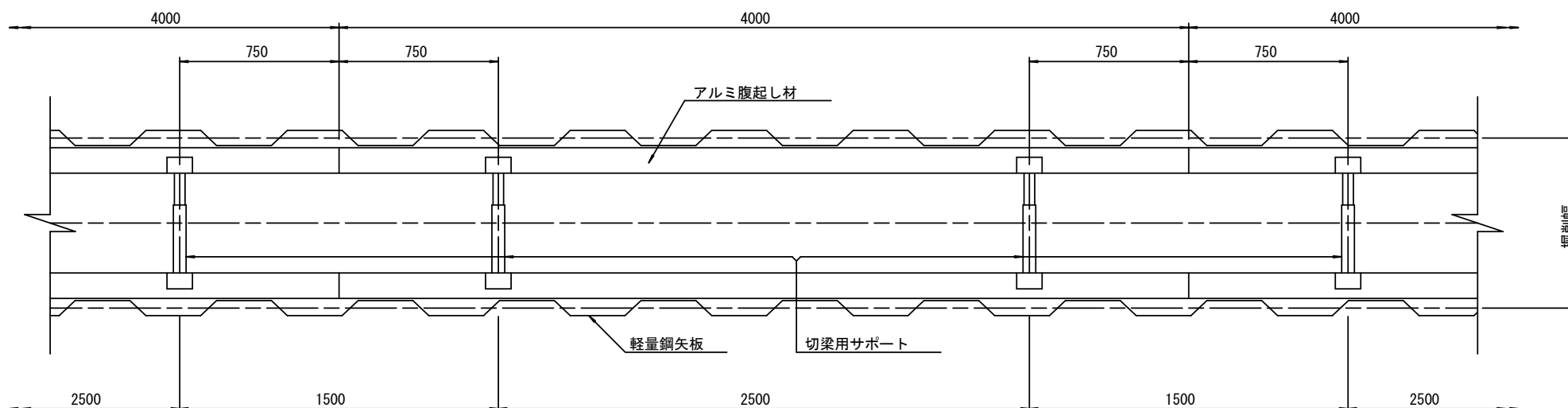


支保工段数表

掘削深 (m)	矢板長 (m)	支保工段数 (段)
1.5 < H ≤ 1.8	2.0	1
1.8 < H ≤ 2.0	2.5	1
2.0 < H ≤ 2.3	2.5	2
2.3 < H ≤ 2.8	3.0	2
2.8 < H ≤ 3.3	3.5	2
3.3 < H ≤ 3.5	4.0	2
3.5 < H ≤ 3.8	4.0	3

※ マンホール部掘削時には、掘削深に応じた軽量鋼矢板を使用すること。

平面図 S=1/20

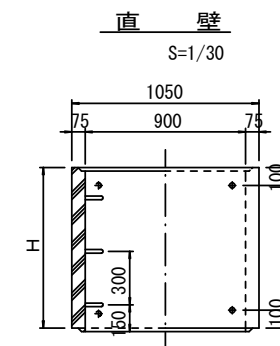
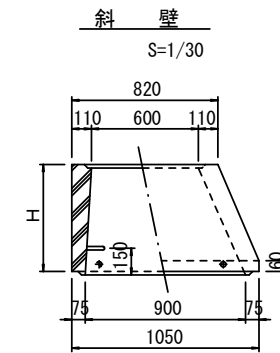
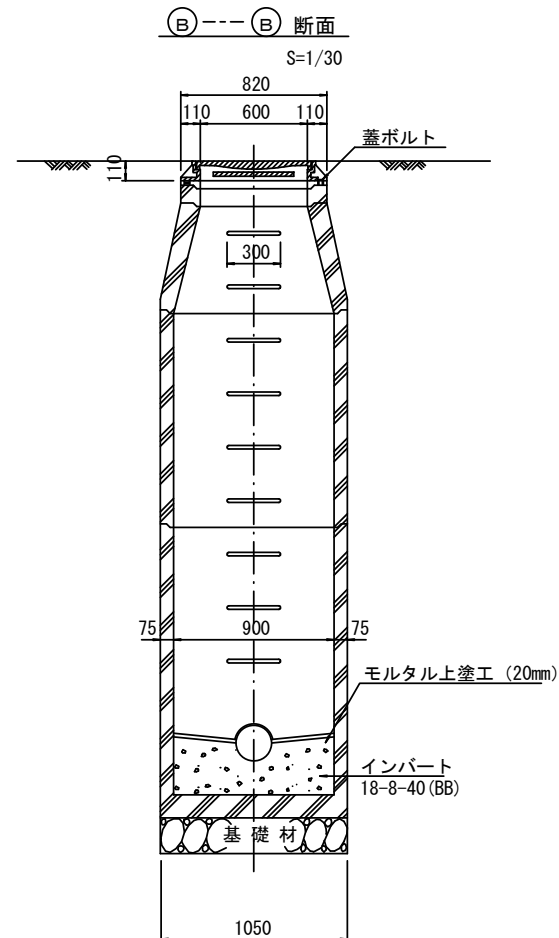
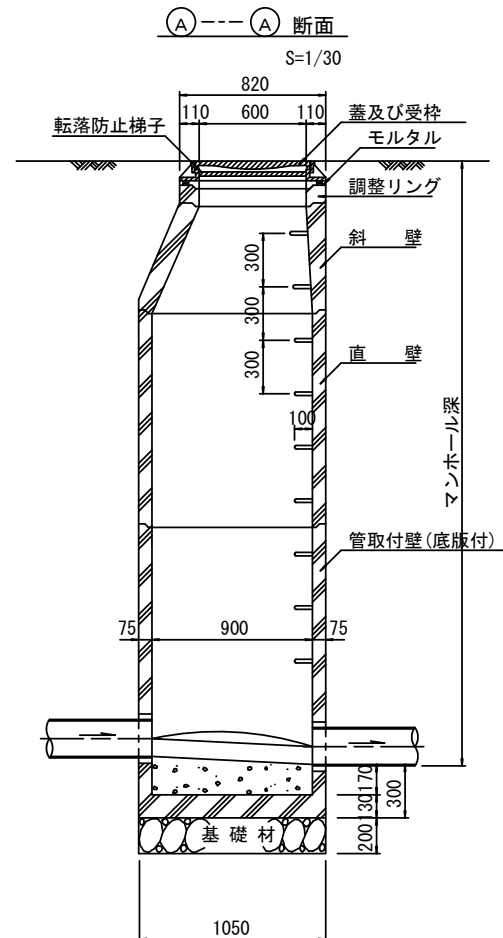
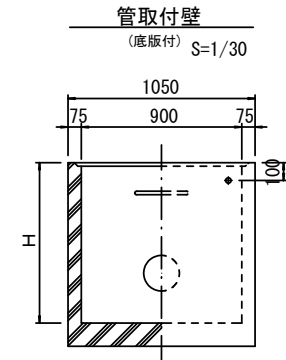
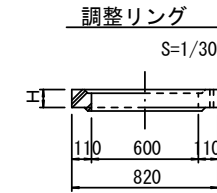
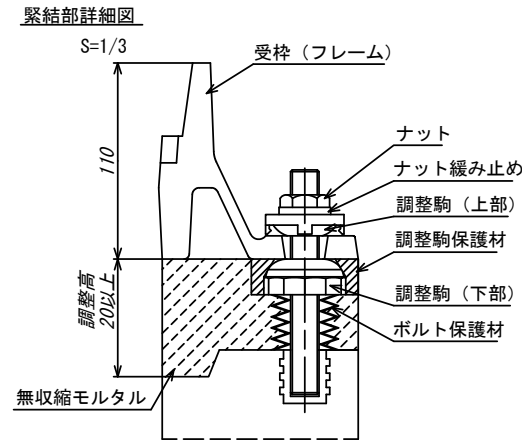
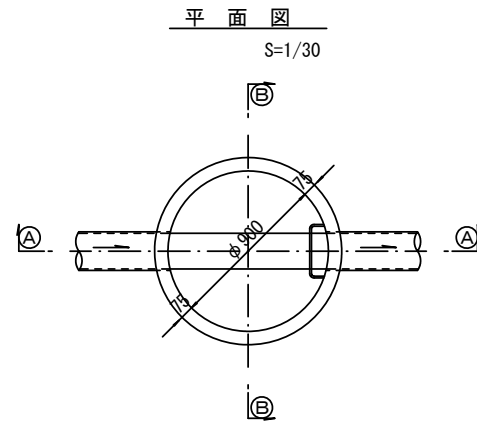


参考

※この図面はA2サイズを原寸とする。

工事名	令和5年度下工公補第13号 曾根南処理分区公共下水道工事		
施工箇所名	津市 安濃町曾根 地内		
図面名	土留工標準図 (軽量金属支保材使用の場合)		
縮尺	図示	図面番号	10/15
事業所名	津市上下水道事業局下水道工務課		

組立1号マンホール構造図



寸法表

種類	H (mm)					
	50	100	150	200	250	300
調整リング						
斜壁	300	450	600			
直壁	300	600	900	1200	1500	1800
管取付壁	600	900	1200	1500	1800	

※鉄蓋の仕様については、津市認定マンホール蓋（市章入り）とする。

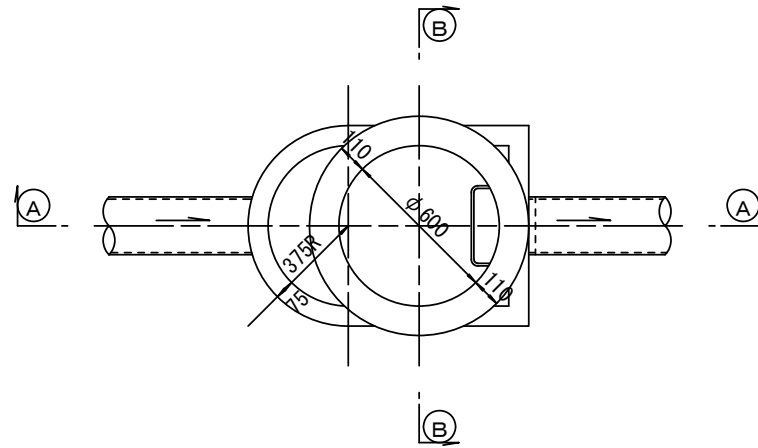
※ マンホール深2m以上の場合に、転落防止梯子を設置すること。

参考
※この図面はA2サイズを原寸とする。

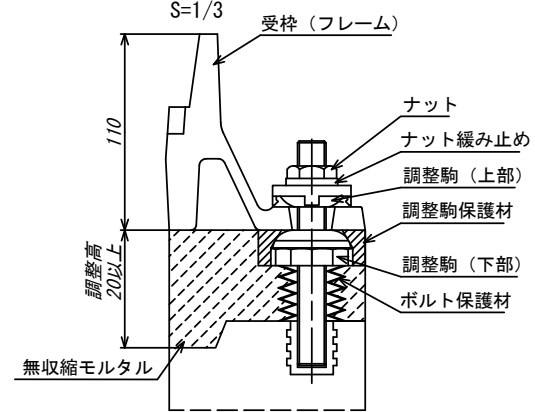
工事名	令和5年度下工公補第13号 曾根南処理分区公共下水道工事		
施工箇所名	津市 安濃町曾根 地内		
図面名	組立1号マンホール構造図		
縮尺	図示	図面番号	11/15
事業所名	津市上下水道事業局下水道工務課		

組立 A 1 号マンホール構造図

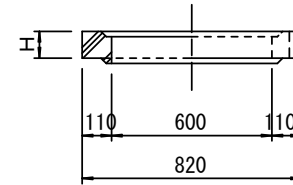
平面図
S=1/20



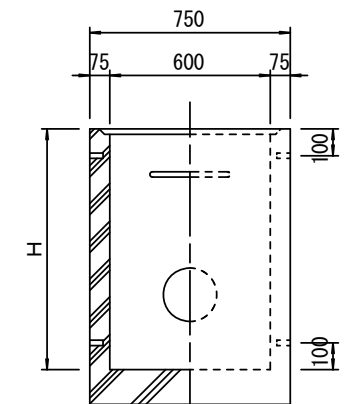
緊結部詳細図
S=1/3



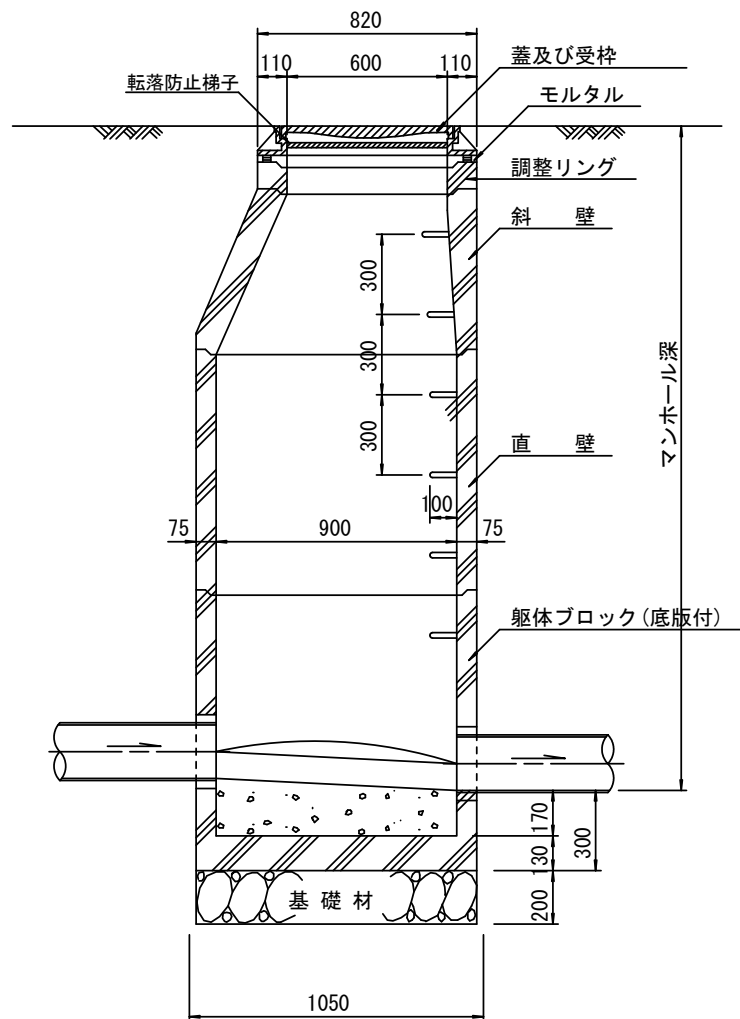
調整リング
S=1/20



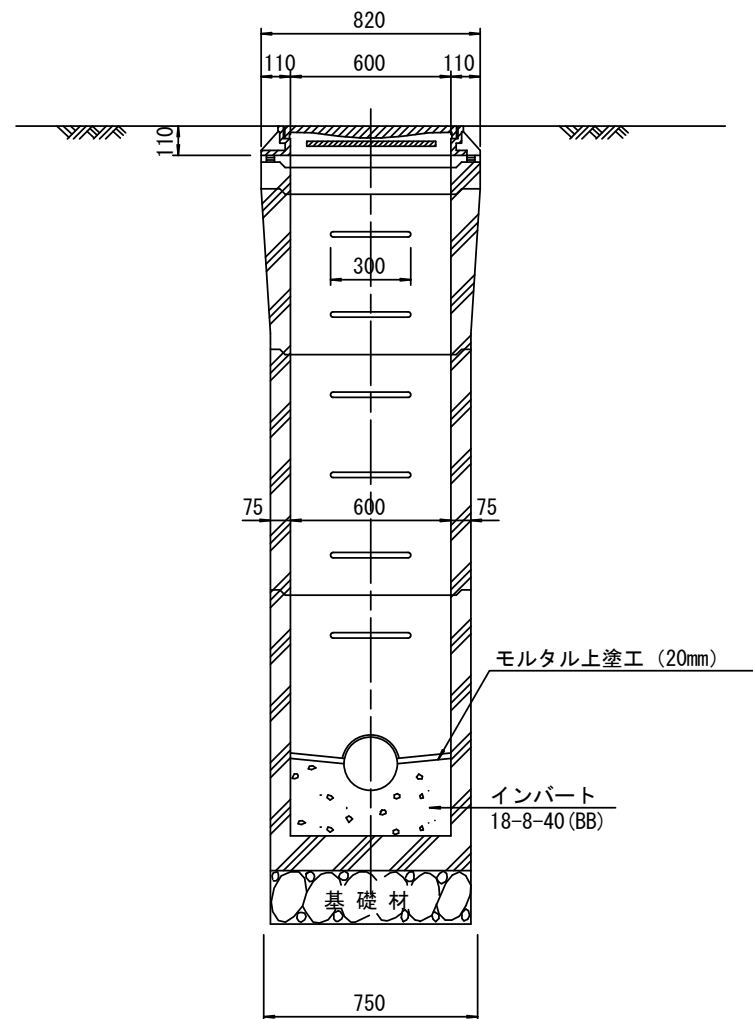
管取付壁
S=1/20
(底版付)



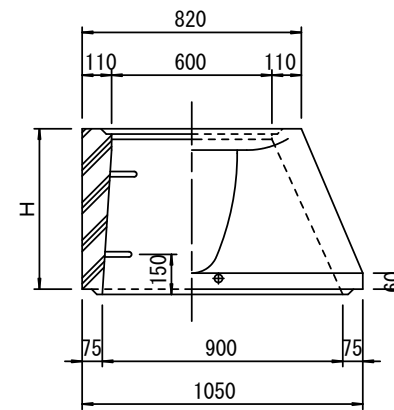
A-A 断面
S=1/20



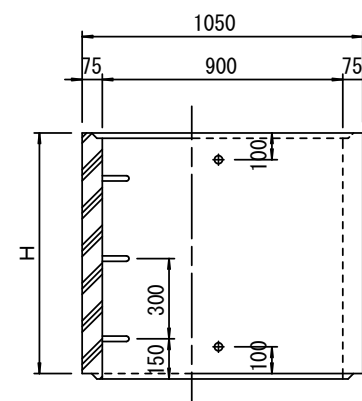
B-B 断面
S=1/20



斜壁
S=1/20



直壁
S=1/20



寸法表

種類	H (mm)			
	50	100	150	
調整リング				
斜壁				
直壁				
管取付壁				

※鉄蓋の仕様については、津市認定マンホール蓋（市章入り）とする。

※ マンホール深2m以上の場合に、転落防止梯子を設置すること。

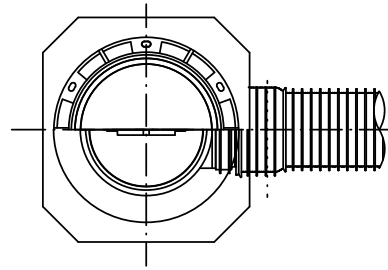
参考
※この図面はA2サイズを原寸とする。

工事名	令和5年度下工公補第13号 曾根南処理分区公共下水道工事		
施工箇所名	津市 安濃町曾根 地内		
図面名	組立A1号マンホール構造図		
縮尺	図示	図面番号	12/15
事業所名	津市上下水道事業局下水道工務課		

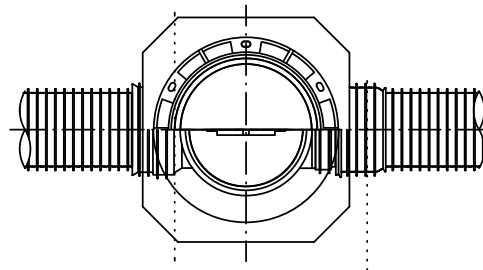
リブ管用塩ビ製小口径マンホール構造図 1 / 2

S=1/15

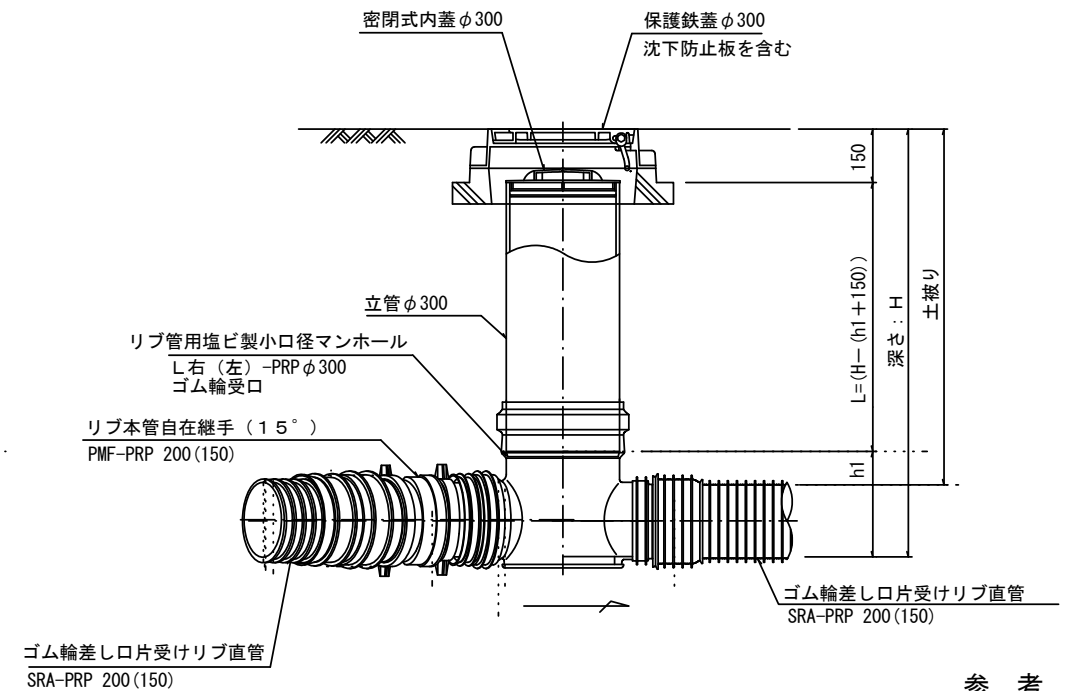
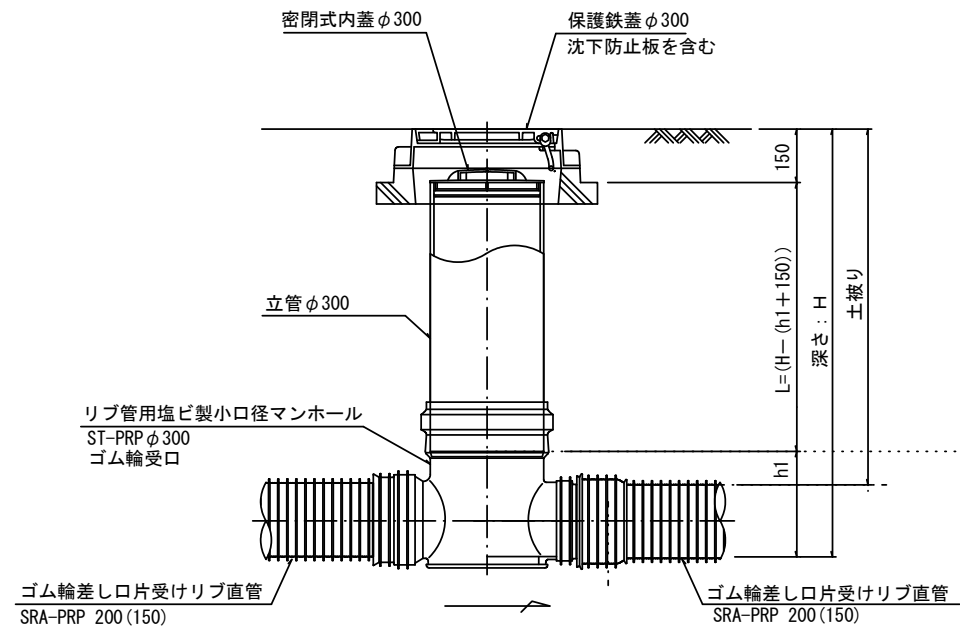
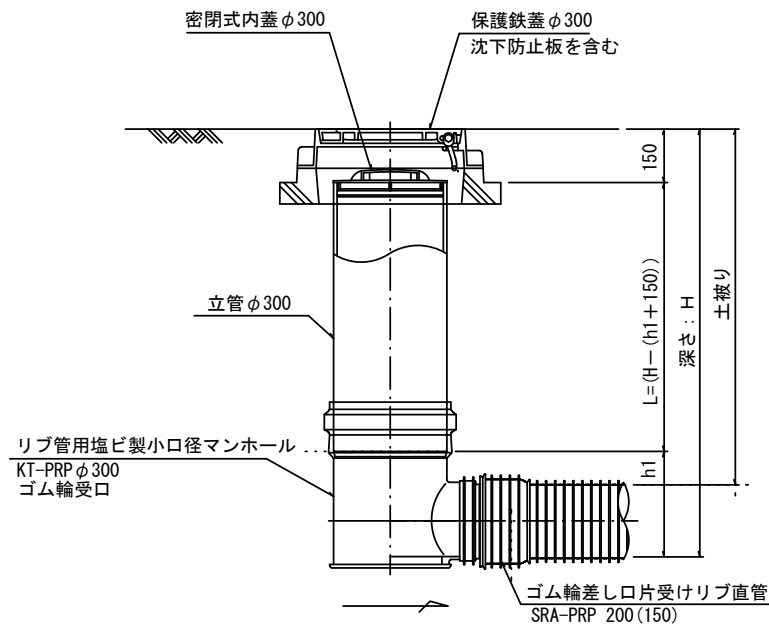
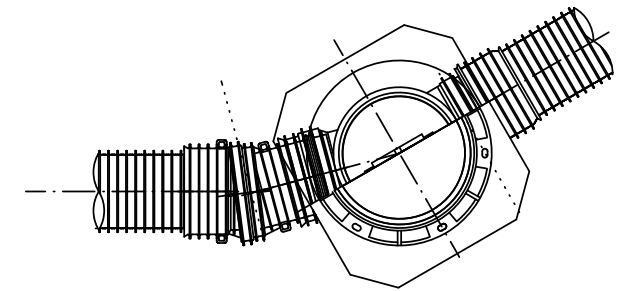
A 型



B 型



C 型



※塩ビマンホールは必要に応じた角度のインパートを使用すること。

参考

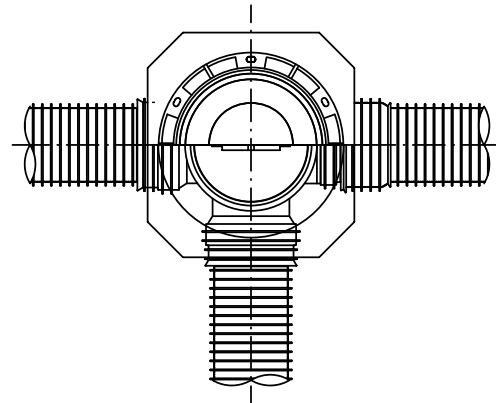
※この図面はA2サイズを原寸とする。

工事名	令和5年度下工公補第13号 曾根南処理分区公共下水道工事		
施工箇所名	津市 安濃町曾根 地内		
図面名	リブ管用塩ビ製小口径マンホール構造図 1 / 2		
縮尺	1 / 15	図面番号	13 / 15
事業所名	津市上下水道事業局下水道工務課		

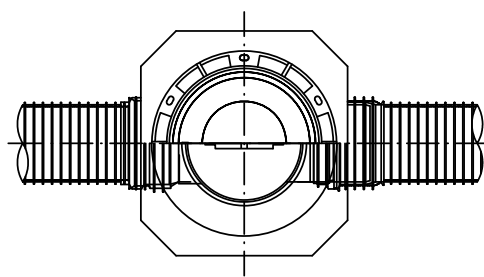
リブ管用塩ビ製小口径マンホール構造図 2 / 2

S=1/15

D 型



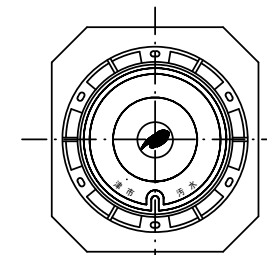
E 型



保護鉄蓋 φ300

T-25 (T-14)

津市認定マンホール蓋 (市章入り)



φ436

φ420

39.5

100

110

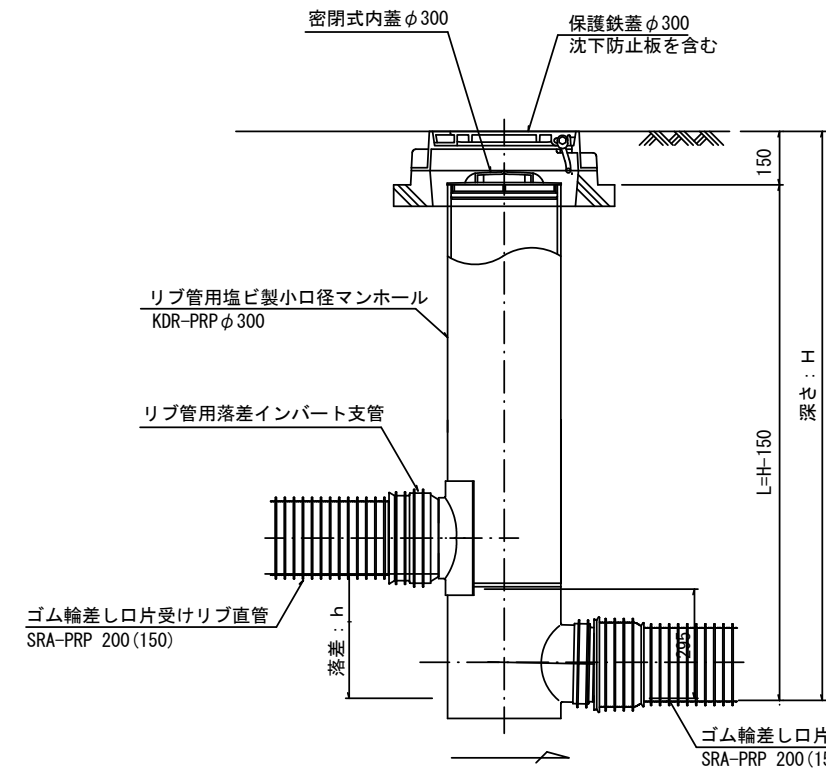
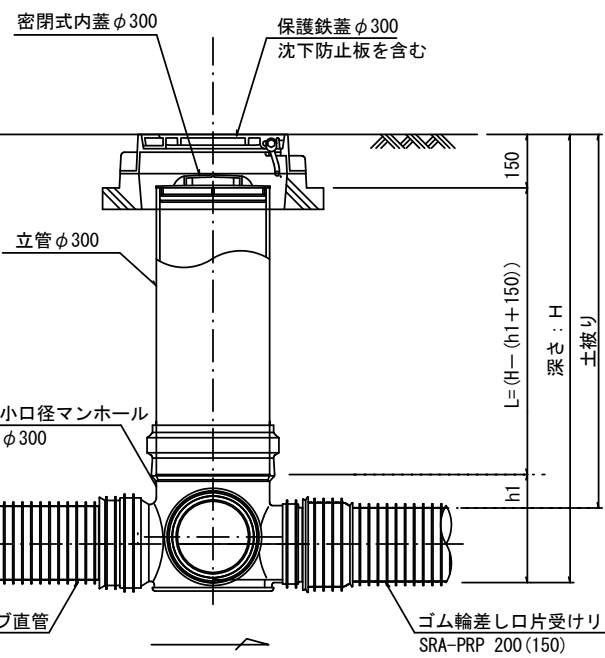
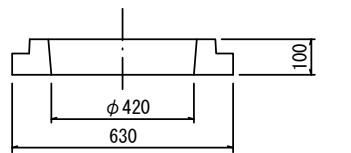
210

沈下防止板

沈下防止板

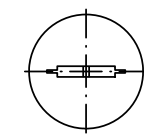
580

630



密閉式内蓋

φ300用



φ320

116

ゴム輪

80

φ296

※塩ビマンホールは必要に応じた角度のインパートを使用すること。

参考
※この図面はA2サイズを原寸とする。

工事名	令和5年度下工公補第13号 曾根南処理分区公共下水道工事		
施工箇所名	津市 安濃町曾根 地内		
図面名	リブ管用塩ビ製小口径マンホール構造図 2 / 2		
縮尺	1 / 15	図面番号	14 / 15
事業所名	津市上下水道事業局下水道工務課		

取付管布設標準図

(リップ本管)

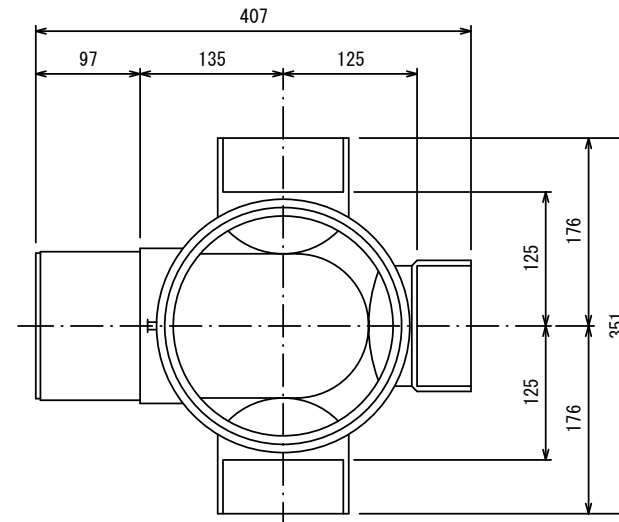
S=1/20

汚水樹 構造図 S=1/5

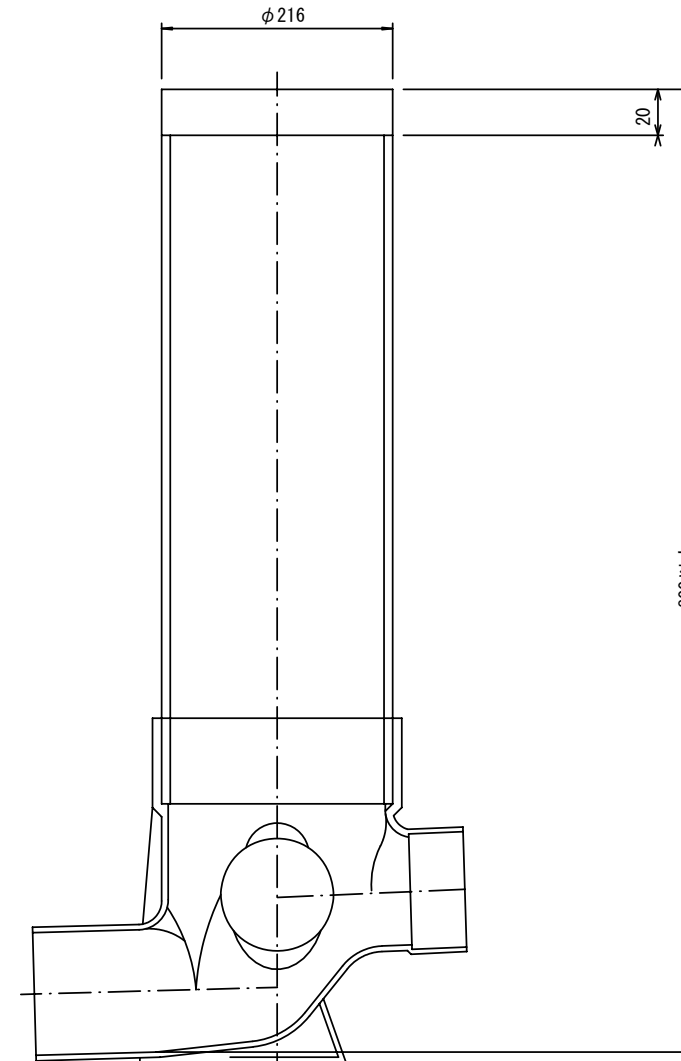
Aタイプ

平面図

(参考)



断面図

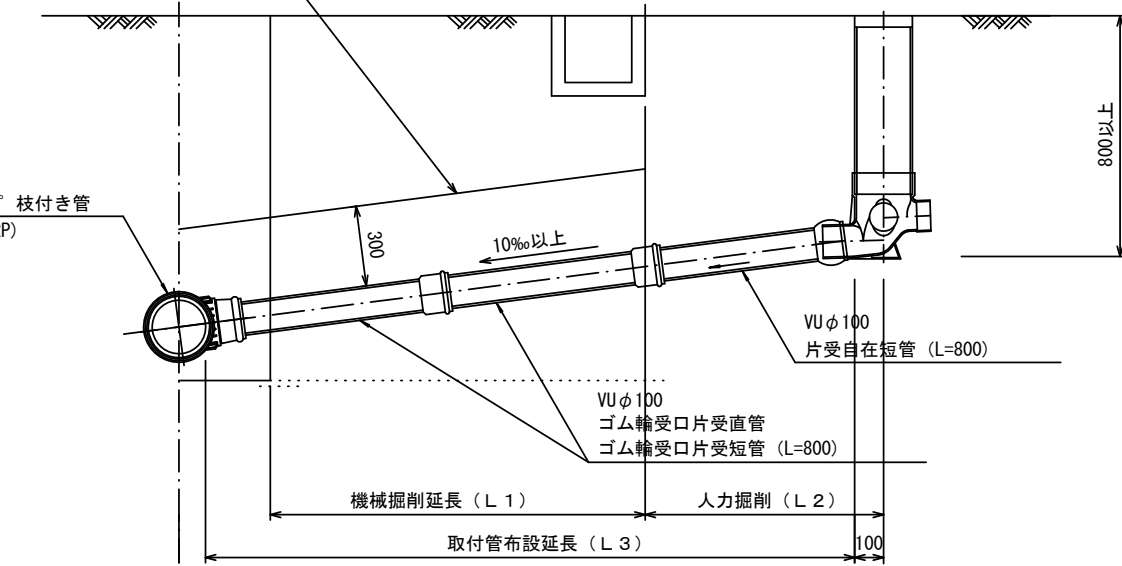


官民境界

埋設表示シート

W=150 2倍

リップ90° 枝付き管 (TR-PRP)



Bタイプ

官民境界

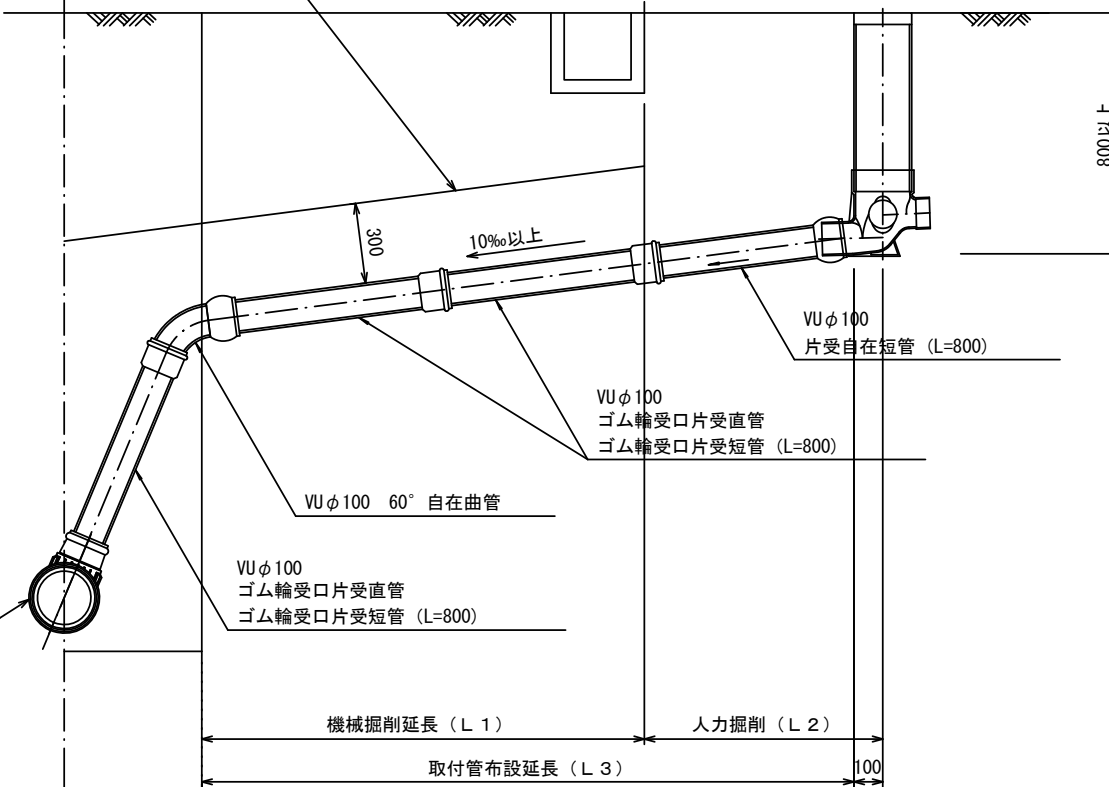
埋設表示シート

W=150 2倍

平均土被り (H1)

掘削深 (H2)

リップ90° 枝付き管 (TR-PRP)



参考

※この図面はA2サイズを原寸とする。

工事名	令和5年度下工公補第13号 曾根南処理分区公共下水道工事		
施工箇所名	津市 安濃町曾根 地内		
図面名	取付管布設標準図 (リップ本管)		
縮尺	図示	図面番号	15/15
事業所名	津市上下水道事業局下水道工務課		