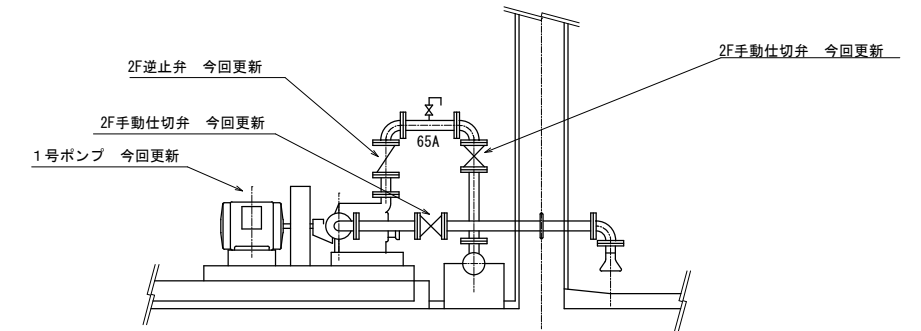
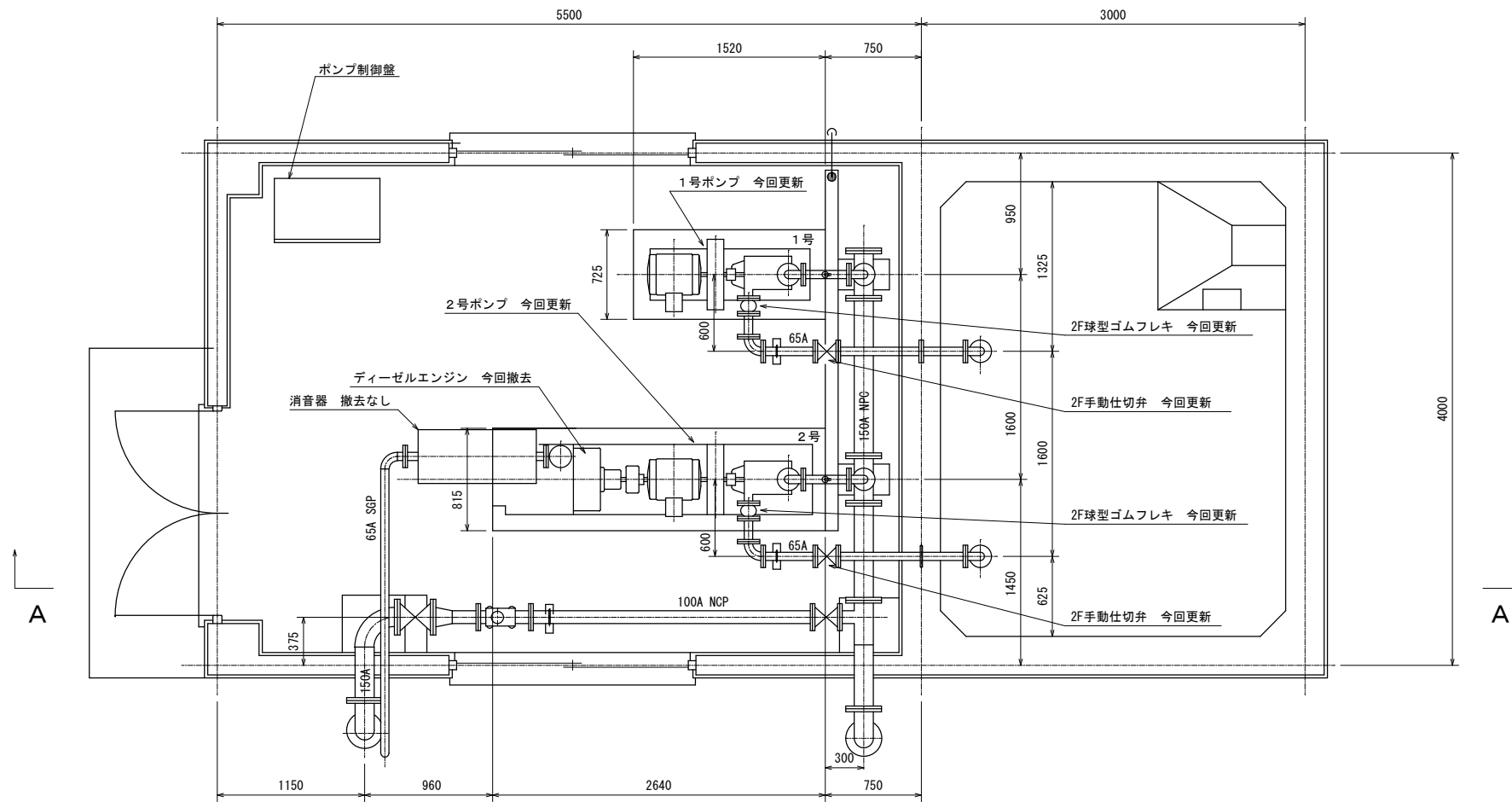


注1) 原図はA3サイズとする。
注2) 本図は、参考図であり施工現場と本図に相違がある場合にあっては相違箇所を再調査後、市監督員と協議のうえ詳細を決定すること。

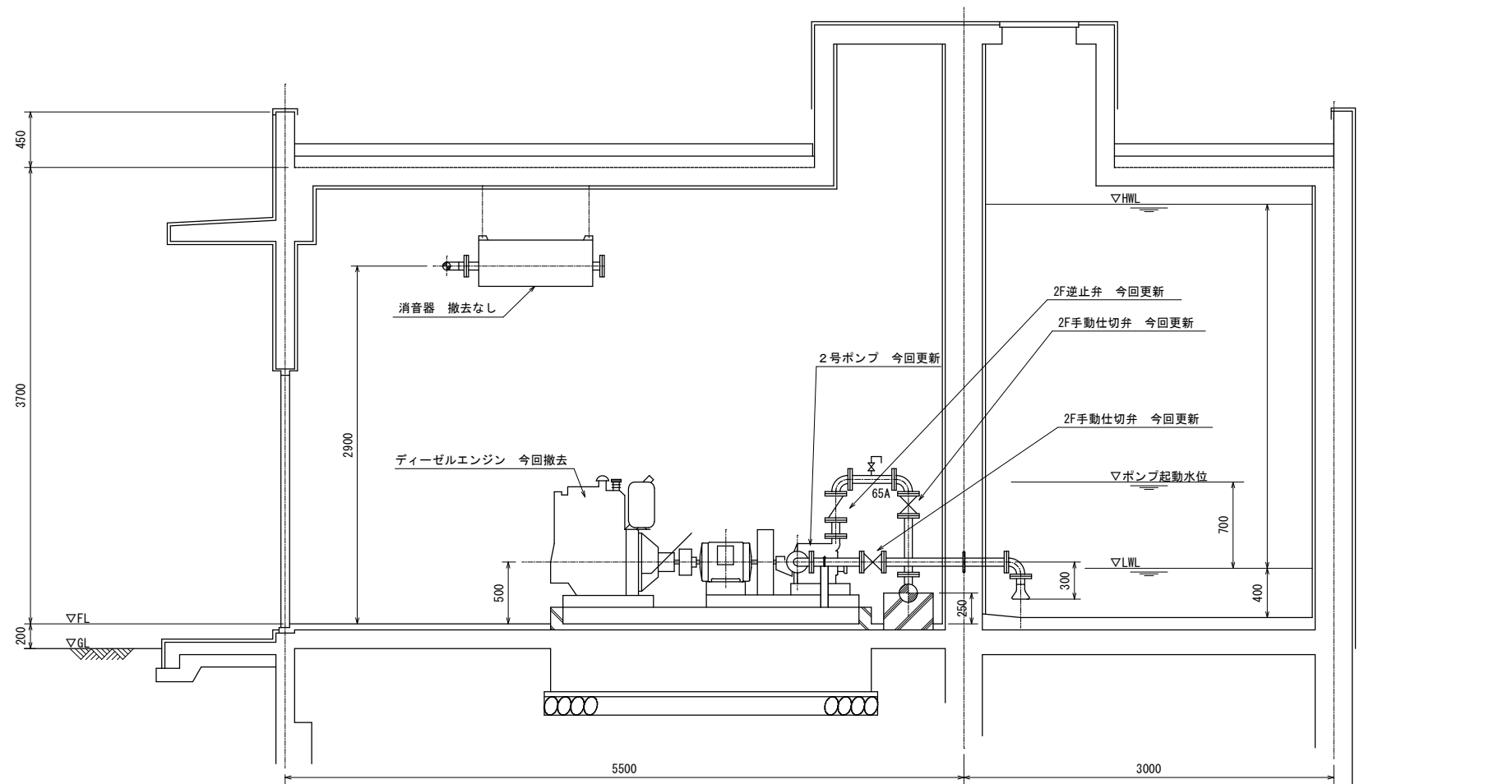
工事名	令和5年度水施第11号 安濃光明寺ポンプ場及び 芸濃南山ポンプ場送水ポンプ等更新工事		
施工場所	津市安濃町今徳及び芸濃町雲林院地内		
図名	安濃光明寺ポンプ場全体平面図		
縮尺	1/100	図面番号	1/8
津市上下水道事業局			

安濃光明寺ポンプ場 既設図

平面図



1号ポンプ詳細図



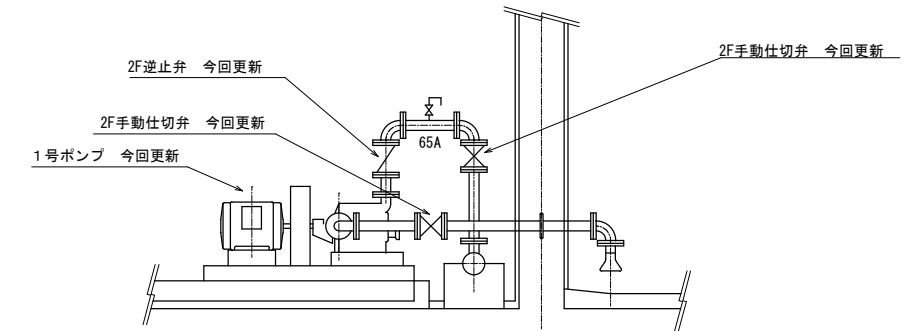
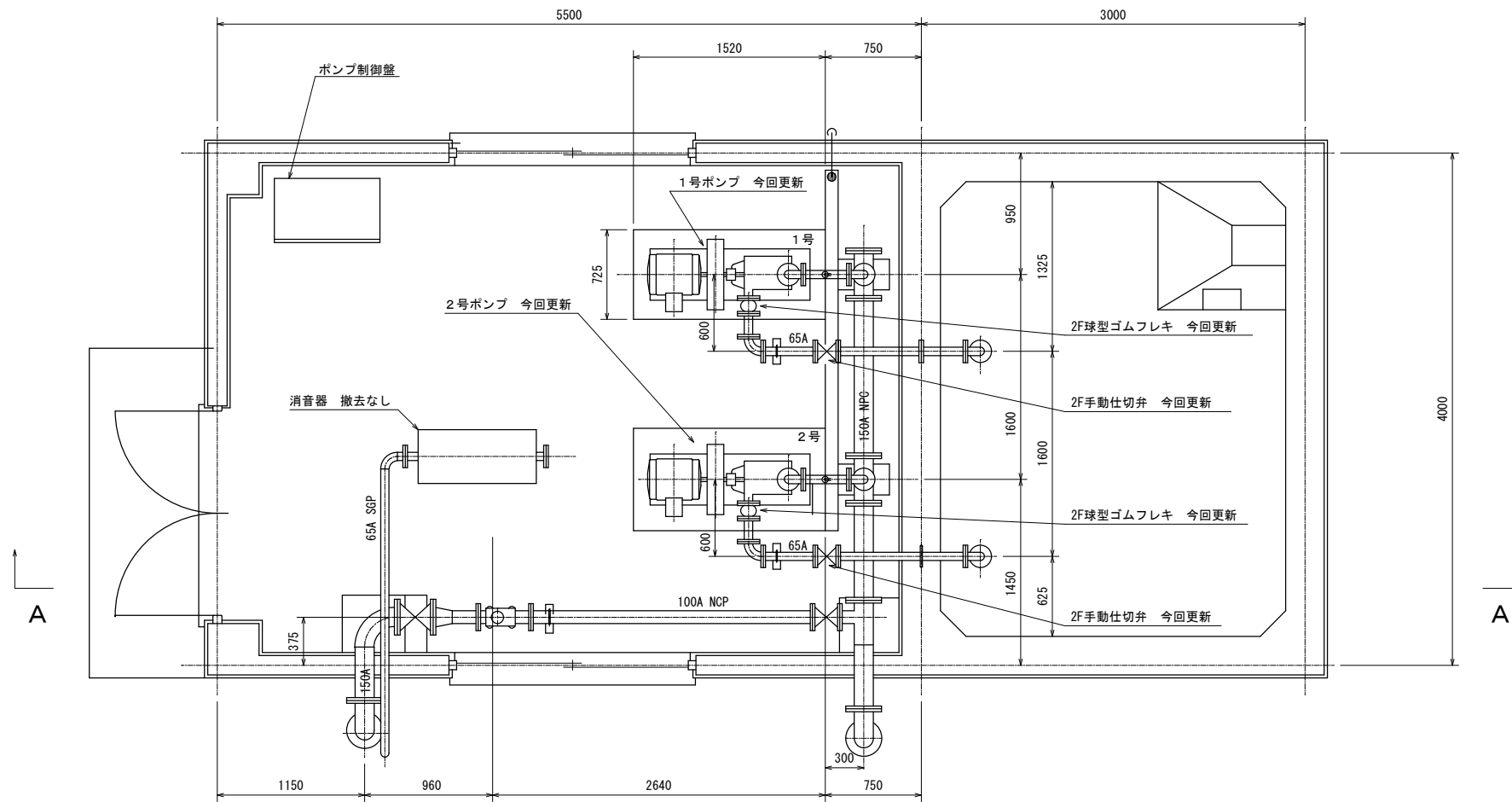
A-A断面図

- 注1) 原図はA3サイズとする。
 注2) 本図は、参考図であり施工現場と本図に相違がある場合にあつては相違箇所を再調査後、市監督員と協議のうえ詳細を決定すること。

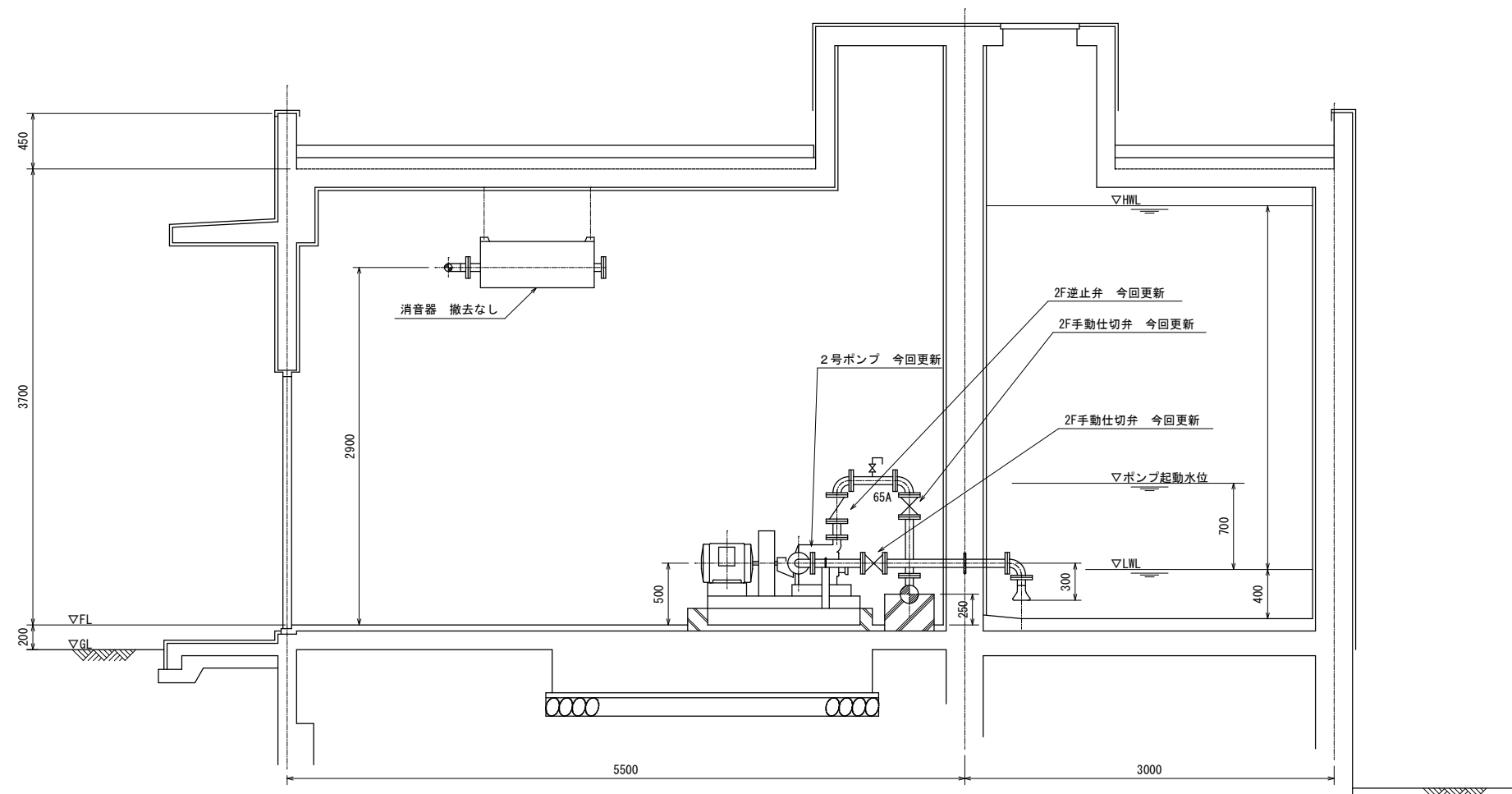
工事名	令和5年度水施第11号 安濃光明寺ポンプ場及び芸濃南山ポンプ場送水ポンプ等更新工事		
施工場所	津市安濃町今徳及び芸濃町雲林院地内		
図名	安濃光明寺ポンプ場 既設図		
縮尺	1/50	図面番号	2/8
津市上下水道事業局			

安濃光明寺ポンプ場 更新図

平面図

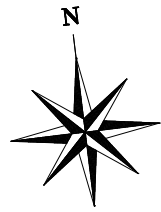


1号ポンプ詳細図



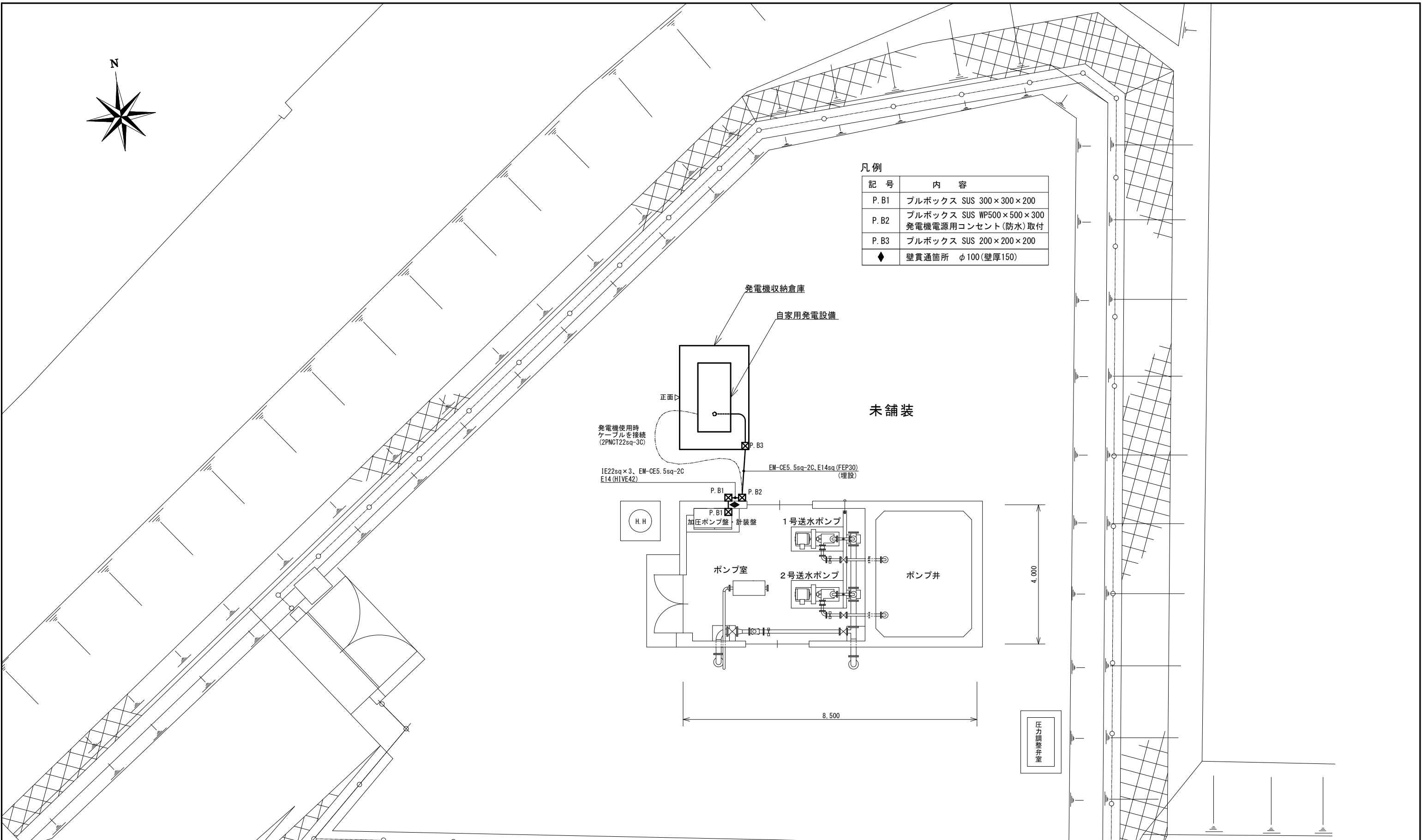
- 注1) 原図はA3サイズとする。
 注2) 本図は、参考図であり施工現場と本図に相違がある場合にあっては相違箇所を再調査後、市監督員と協議のうえ詳細を決定すること。

工事名	令和5年度水施第11号 安濃光明寺ポンプ場及び芸濃南山ポンプ場送水ポンプ等更新工事		
施工場所	津市安濃町今徳及び芸濃町雲林院地内		
図名	安濃光明寺ポンプ場 更新図		
縮尺	1/50	図面番号	3/8
津市上下水道事業局			



凡例

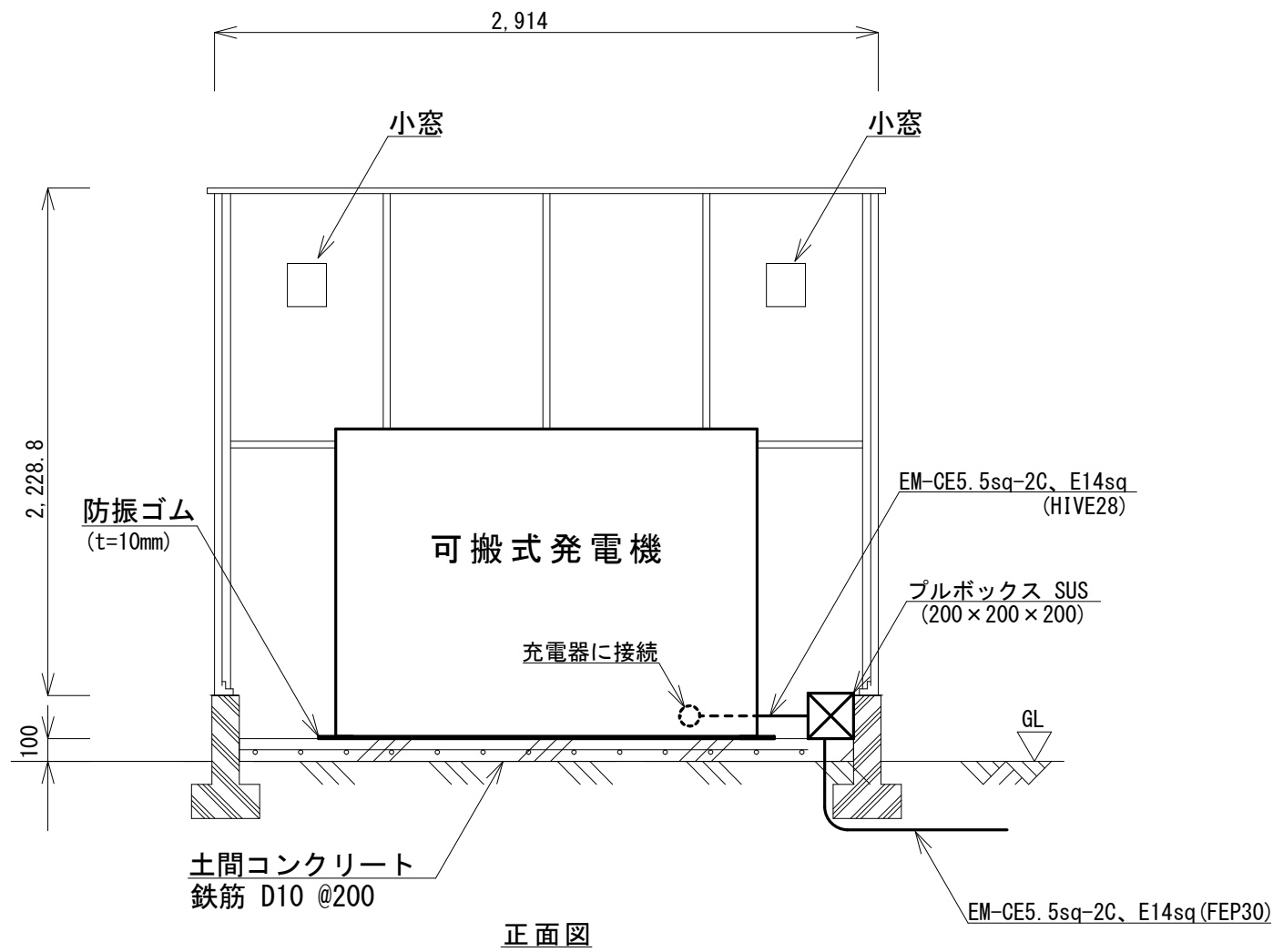
記号	内容
P. B1	プルボックス SUS 300×300×200
P. B2	プルボックス SUS WP500×500×300 発電機電源用コンセント(防水)取付
P. B3	プルボックス SUS 200×200×200
◆	壁貫通箇所 φ100(壁厚150)



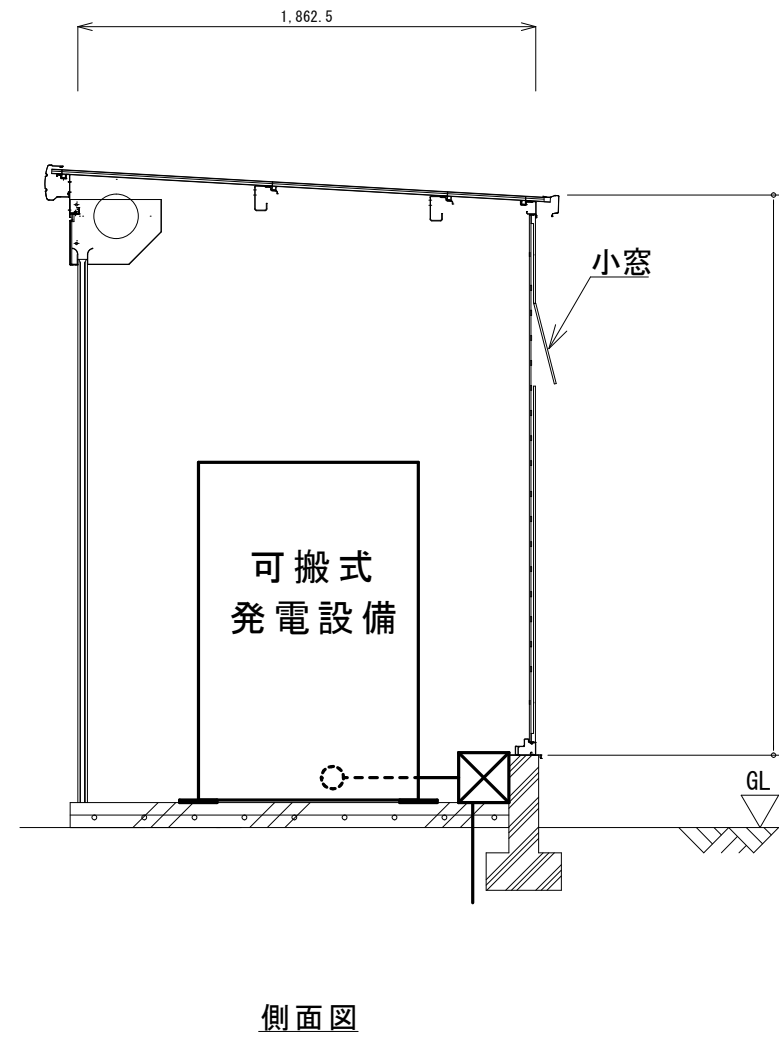
注1) 原図はA3サイズとする。

注2) 本図は、参考図であり施工現場と本図に相違がある場合にあっては相違箇所を再調査後、市監督員と協議のうえ詳細を決定すること。

工事名	令和5年度水施第11号 安濃光明寺ポンプ場及び 芸濃南山ポンプ場送水ポンプ等更新工事		
施工場所	津市安濃町今徳及び芸濃町雲林院地内		
図名	安濃光明寺ポンプ場非常用発電設備配置図		
縮尺	1/100	図面番号	4/8
津市上下水道事業局			

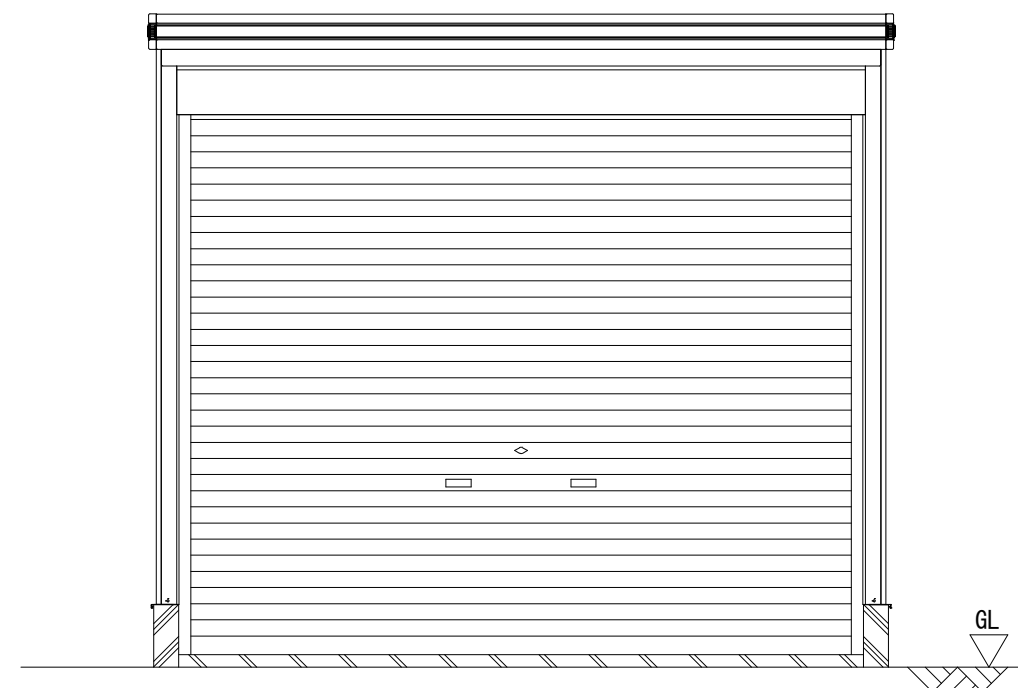


正面図



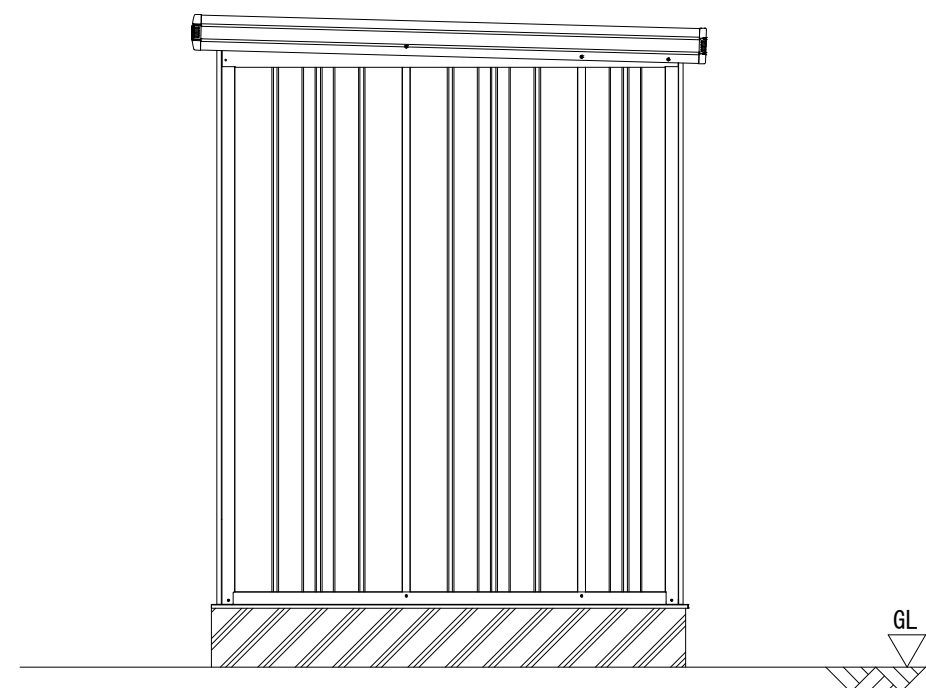
側面図

断面図(1/30)

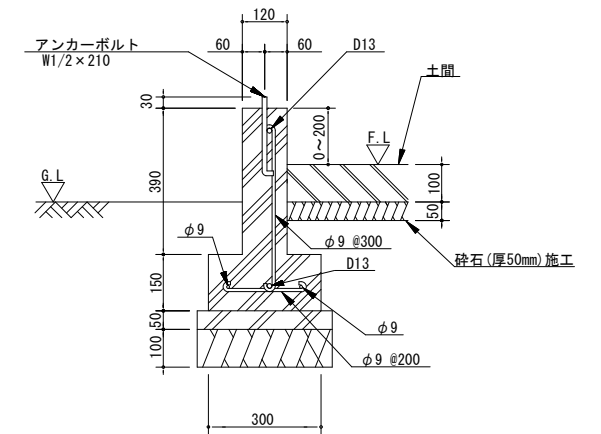


正面図

倉庫姿図(1/30)



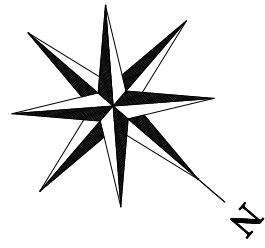
側面図



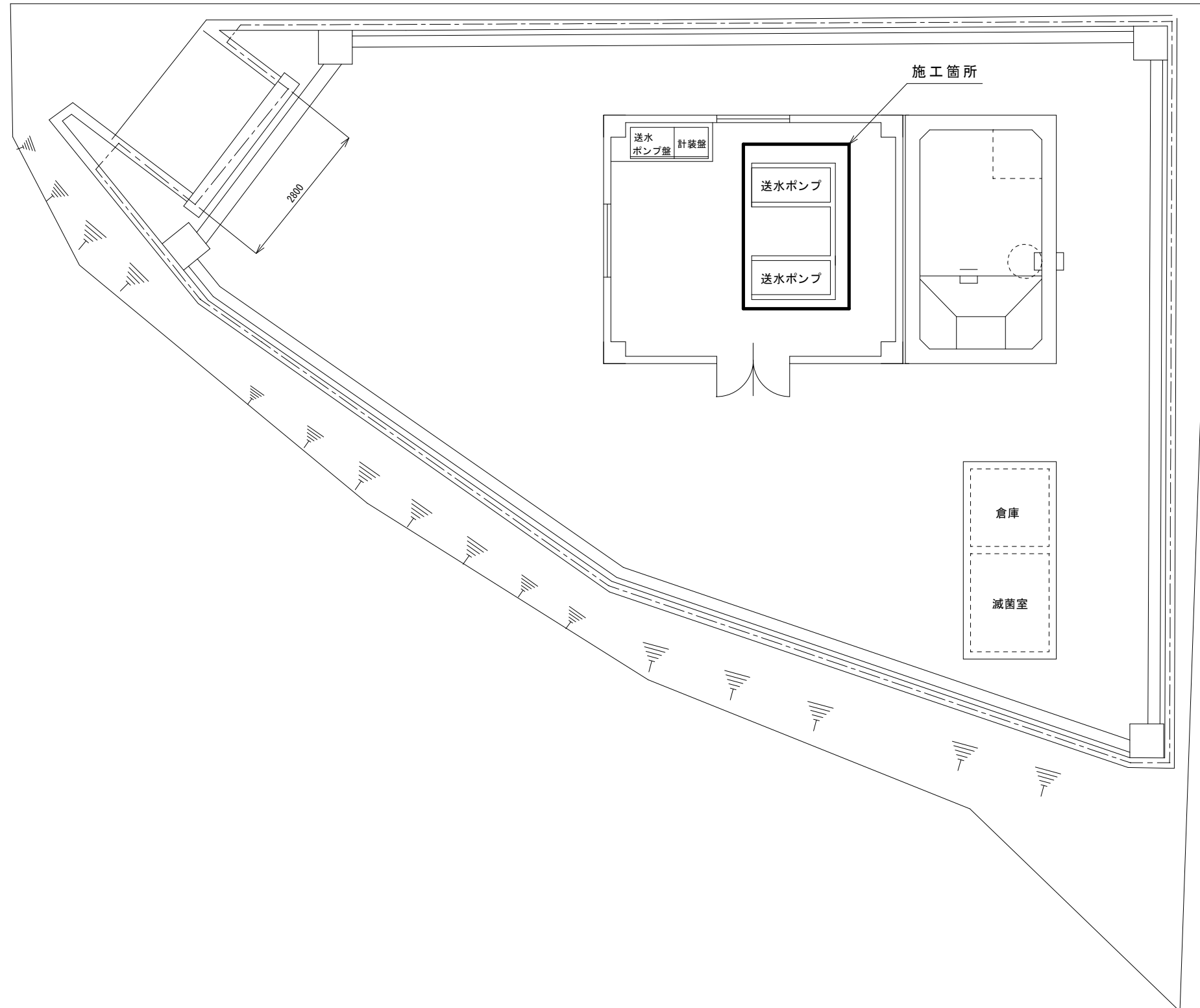
基礎詳細図(1/20)

注1) 原図はA3サイズとする。
 注2) 本図は、参考図であり施工現場と本図に相違がある場合にあっては相違箇所を再調査後、市監督員と協議のうえ詳細を決定すること。

工事名	令和5年度水施第11号 安濃光明寺ポンプ場及び 芸濃南山ポンプ場送水ポンプ等更新工事		
施工場所	津市安濃町光明寺及び芸濃町雲林院地内		
図名	安濃光明寺ポンプ場発電機収納倉庫		
縮尺	1/30	図面番号	5/8
津市上下水道事業局			



芸濃南山ポンプ場全体平面図

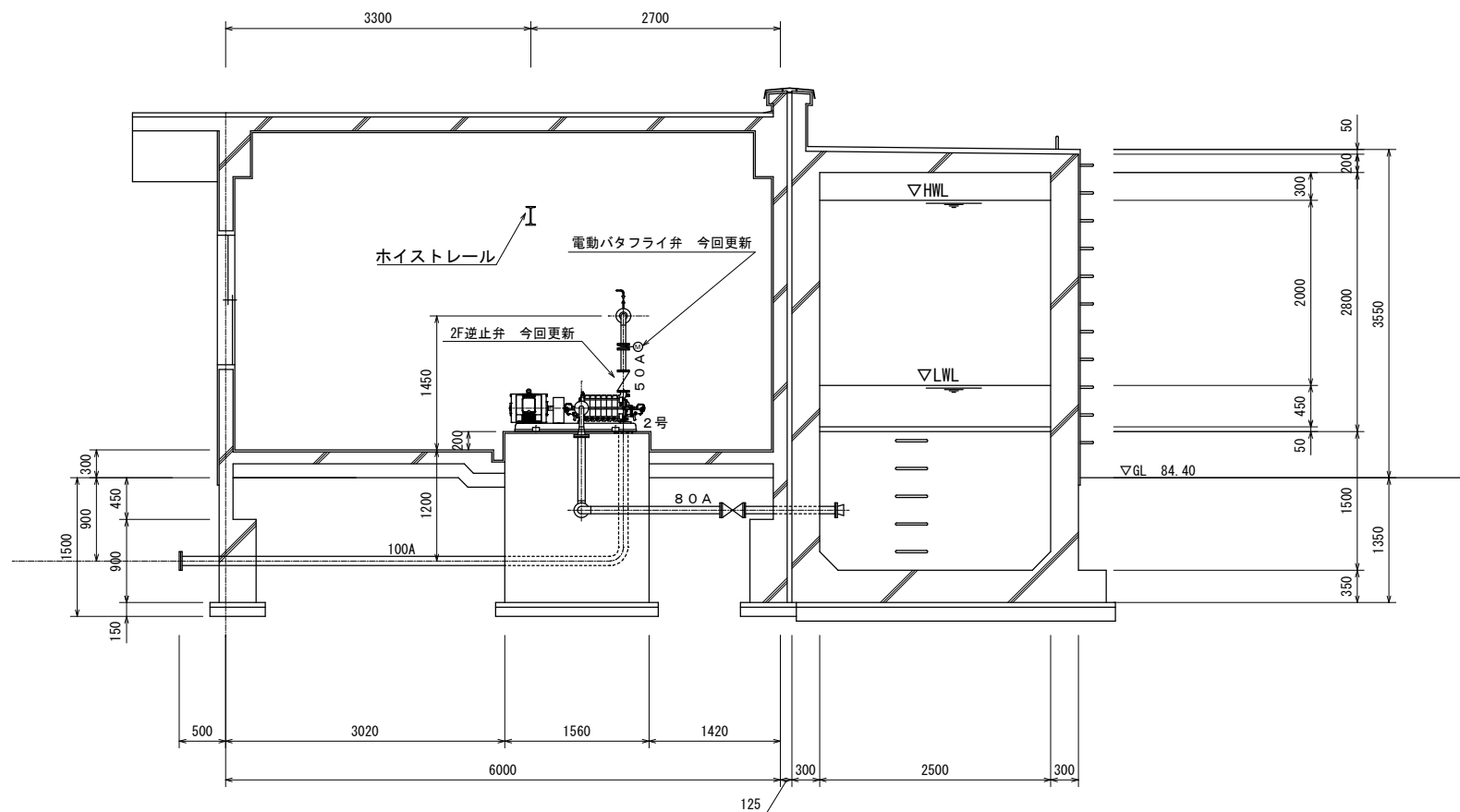
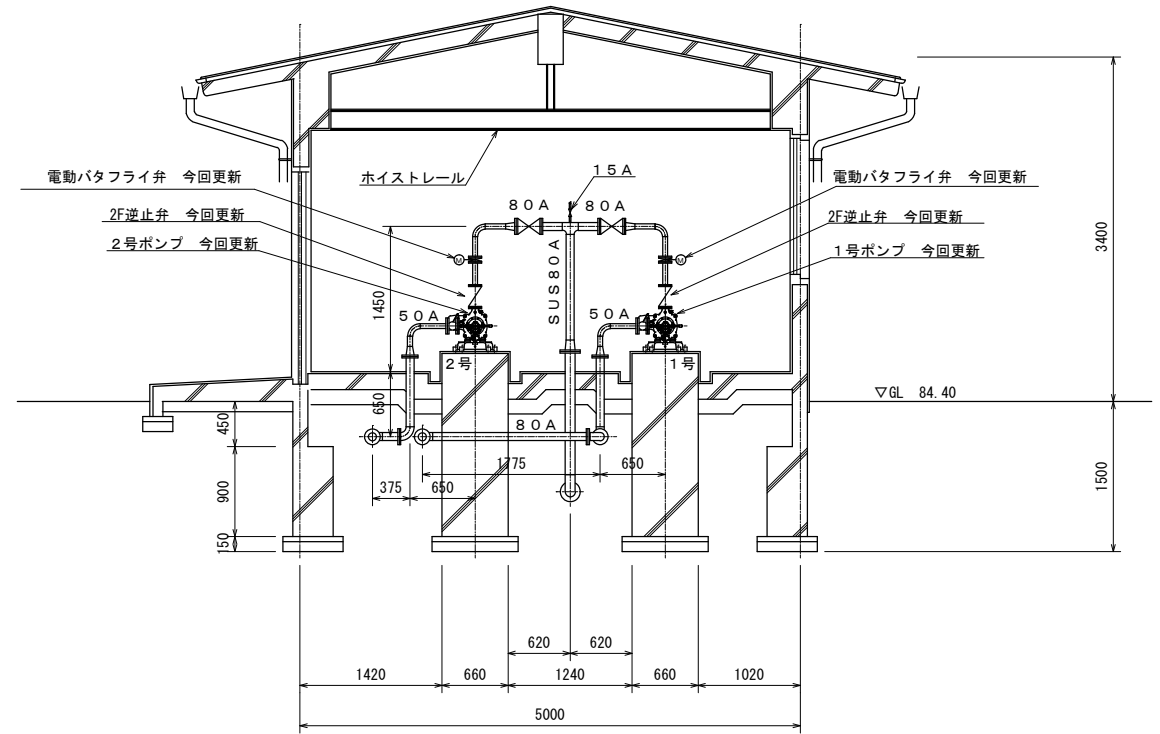
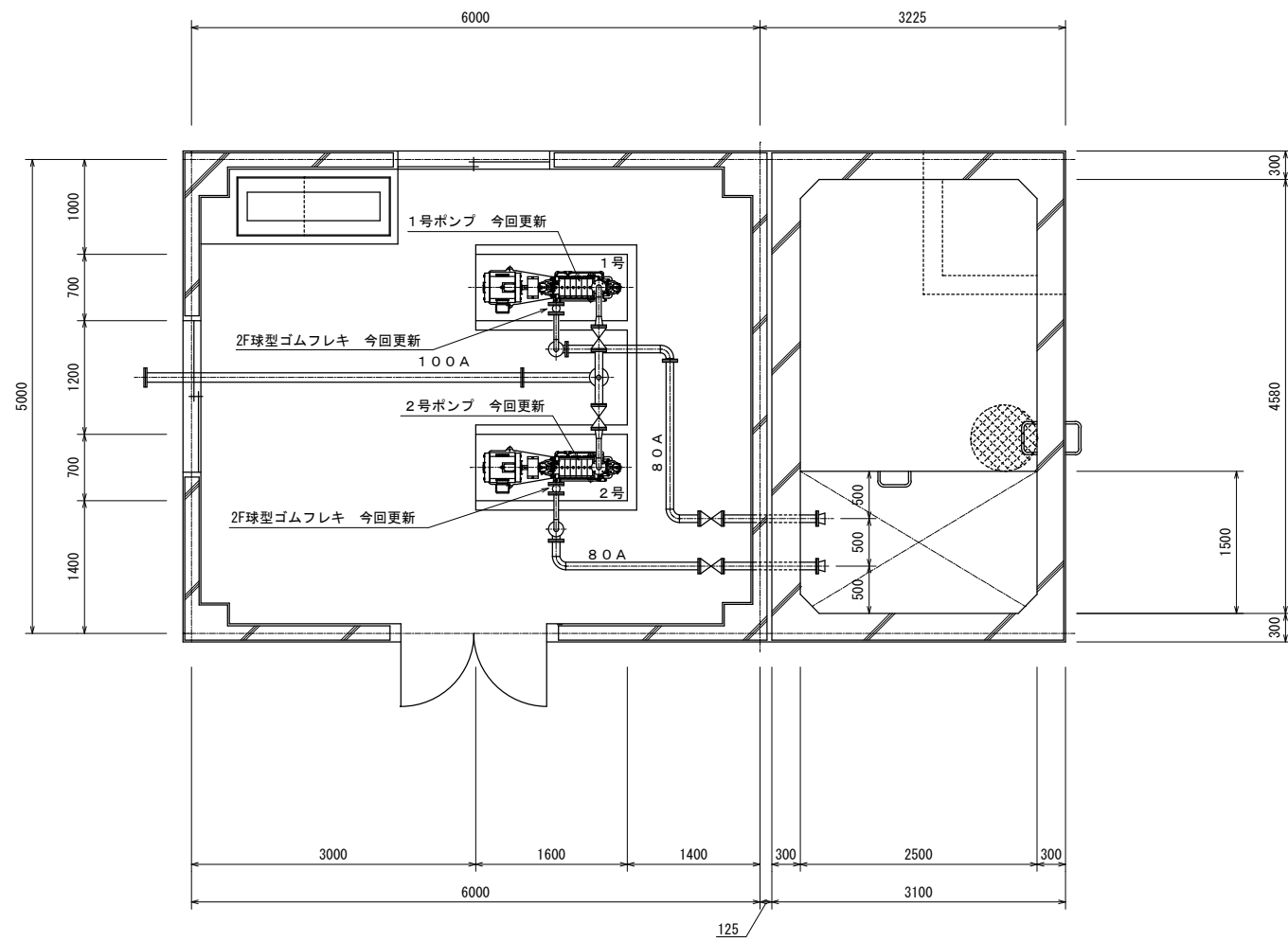


注1) 原図はA3サイズとする。

注2) 本図は、参考図であり施工現場と本図に相違がある場合にあっては相違箇所を再調査後、市監督員と協議のうえ詳細を決定すること。

工事名	令和5年度水施第11号 安濃光明寺ポンプ場及び芸濃南山ポンプ場送水ポンプ等更新工事		
施工場所	津市安濃町今徳及び芸濃町雲林院地内		
図名	芸濃南山ポンプ場全体平面図		
縮尺	1/100	図面番号	6/8
津市上下水道事業局			

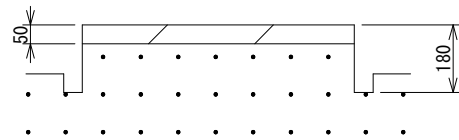
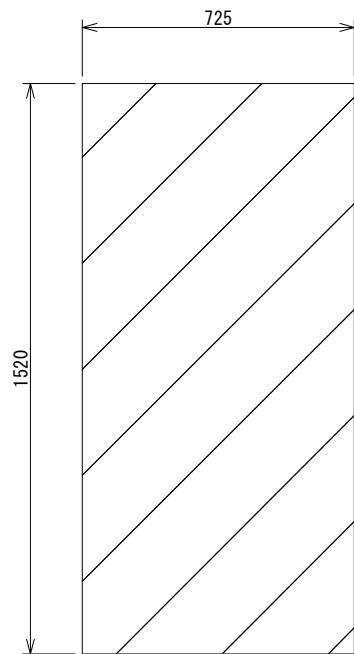
芸濃南山ポンプ場 配置図



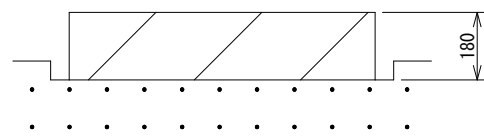
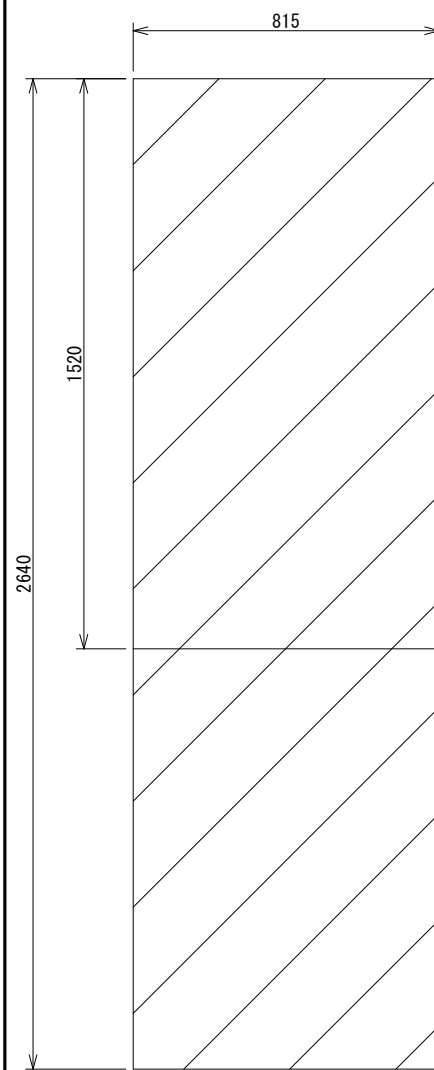
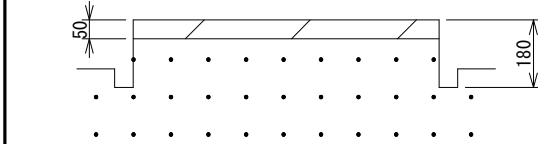
- 注1) 原図はA3サイズとする。
 注2) 本図は、参考図であり施工現場と本図に相違がある場合にあっては相違箇所を再調査後、市監督員と協議のうえ詳細を決定すること。

工事名	令和5年度水施第11号 安濃光明寺ポンプ場及び芸濃南山ポンプ場送水ポンプ等更新工事		
施工場所	津市安濃町今徳及び芸濃町雲林院地内		
図名	芸濃南山ポンプ場 配置図		
縮尺	1/75	図面番号	7/8
津市上下水道事業局			

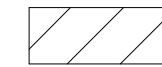
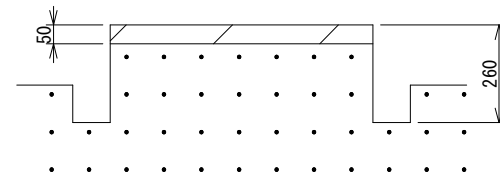
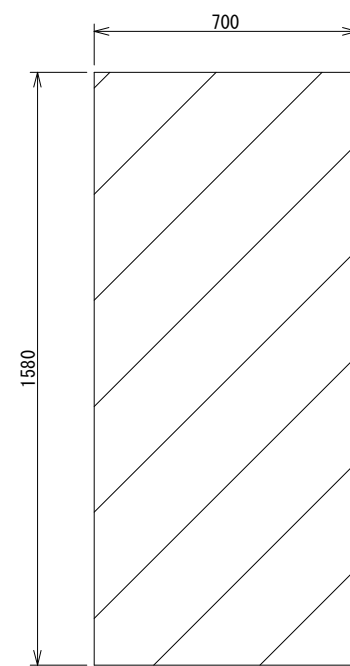
安濃光明寺ポンプ場
1号ポンプ基礎



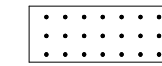
安濃光明寺ポンプ場
2号ポンプ基礎



芸濃南山ポンプ場
1・2号ポンプ基礎



今回施工範囲



既設コンクリート基礎

注1) 原図はA3サイズとする。

注2) 本図は、参考図であり施工現場と本図に相違がある場合にあつては相違箇所を再調査後、市監督員と協議のうえ詳細を決定すること。

工事名	令和5年度水施第11号 安濃光明寺ポンプ場及び芸濃南山ポンプ場送水ポンプ等更新工事		
施工場所	津市安濃町今徳及び芸濃町雲林院地内		
図名	基礎工施工図		
縮尺	1/20	図面番号	8/8

津市上下水道事業局