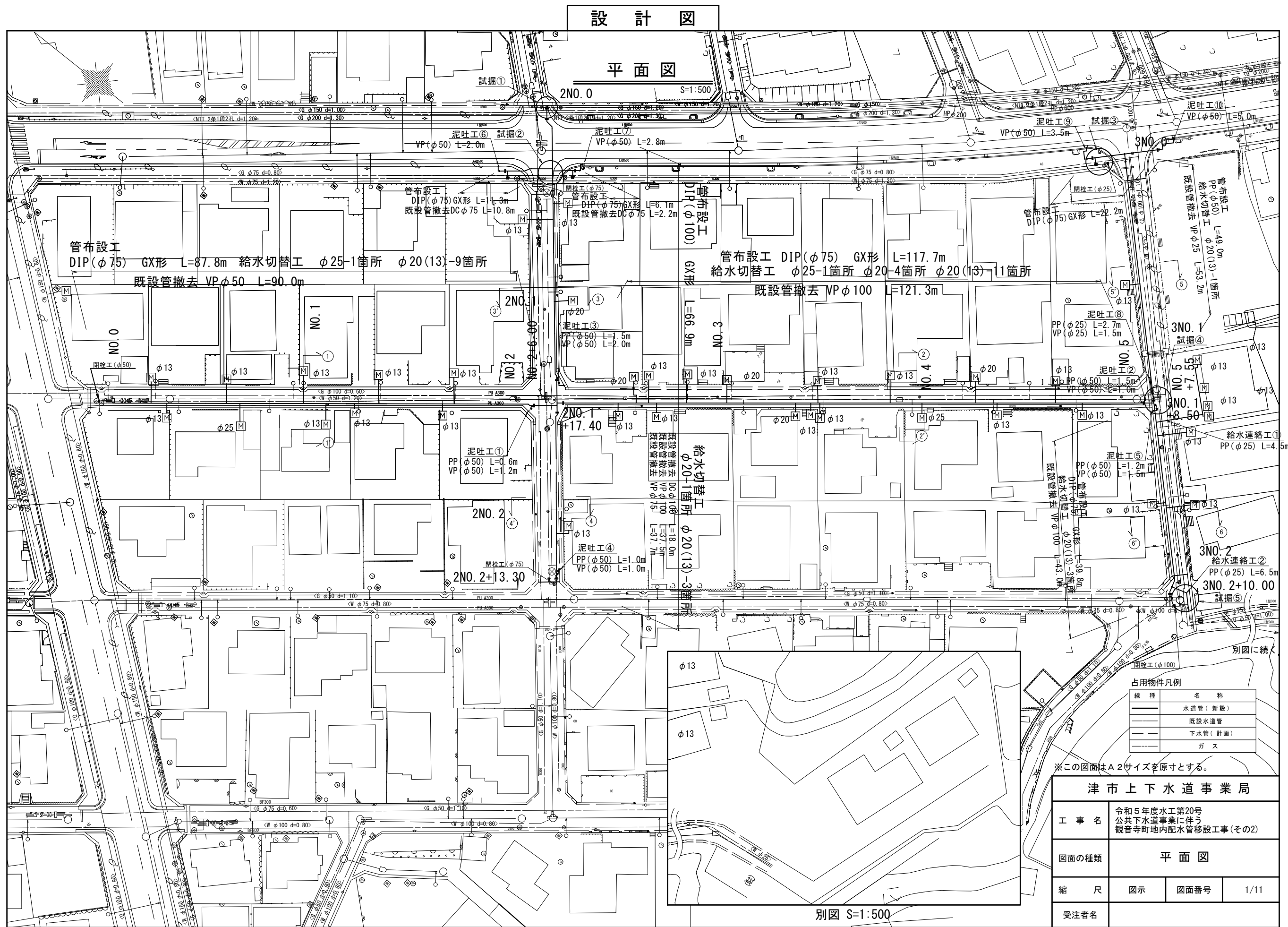


設計図

平面図



占用物件凡例

線種	名称
—	水道管(新設)
- - -	既設水道管
---	下水管(計画)
---	ガス

※この図面はA2サイズを原寸とする。

津市上下水道事業局			
工事名	令和5年度水工第20号 公共下水道事業に伴う 観音寺町地内配水管移設工事(その2)		
図面の種類	平面図		
縮尺	図示	図面番号	1/11
受注者名			

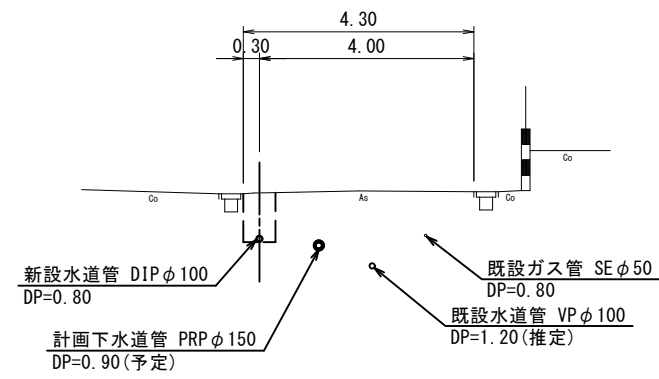
別図 S=1:500

設計図

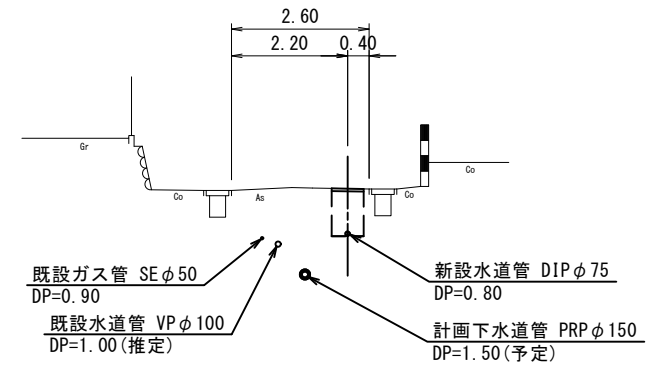
横断面図

S=1:100

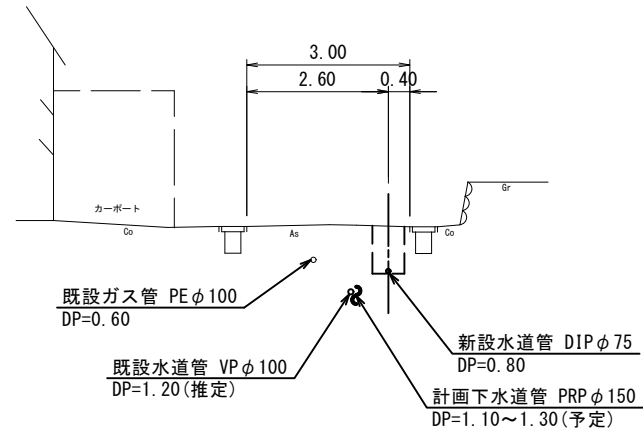
③ - ③'



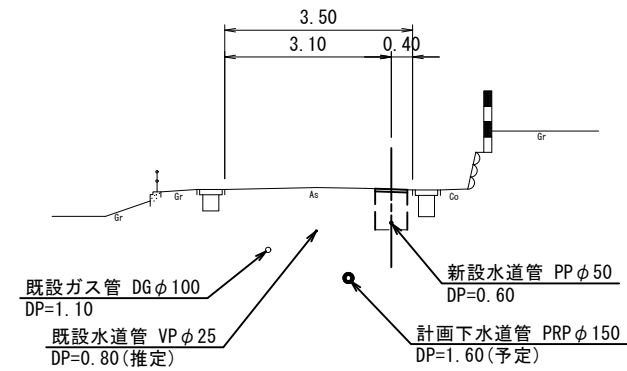
⑥ - ⑥'



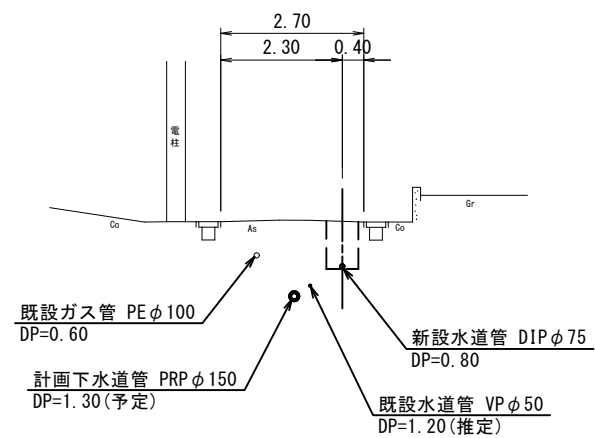
② - ②'



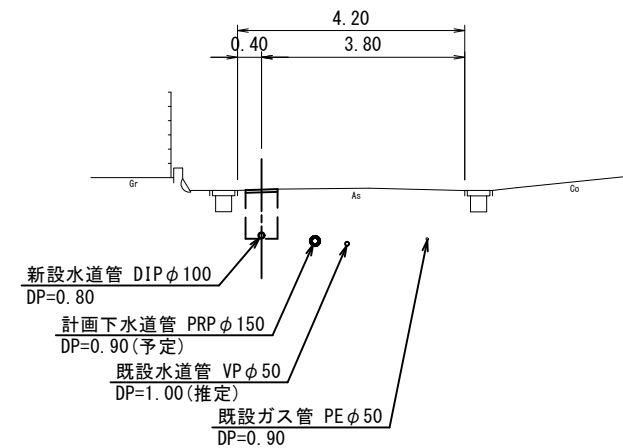
⑤ - ⑤'



① - ①'



④ - ④'



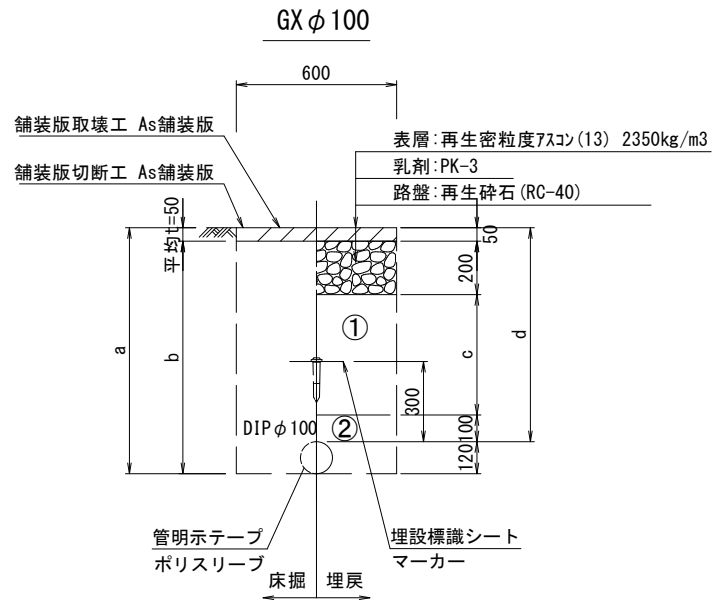
※この図面はA2サイズを原寸とする。

津市上下水道事業局			
工事名	令和5年度水工第20号 公共下水道事業に伴う 観音寺町地内配水管移設工事(その2)		
図面の種類	横断面図		
縮尺	図示	図面番号	2/11
受注者名			

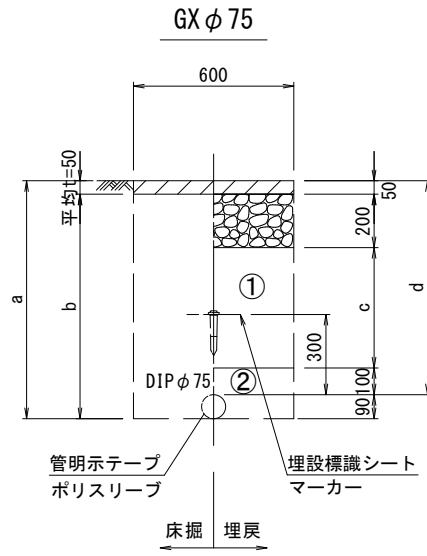
設計図

土工定規図 (1/2)

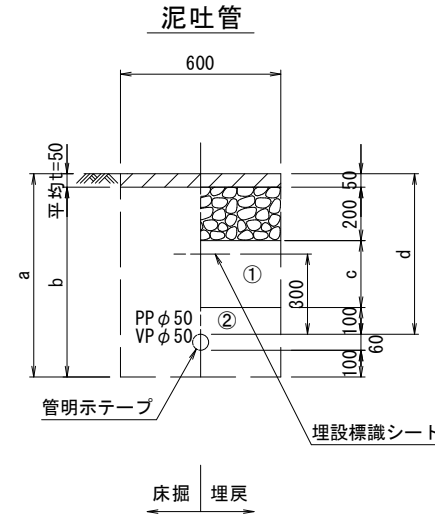
S=1:20



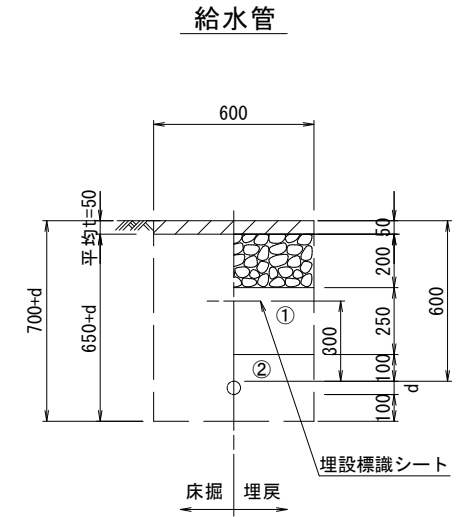
φ100				
土被り	a	b	c	d
800	920	870	450	800
1100	1220	1170	750	1100
1200	1320	1270	850	1200



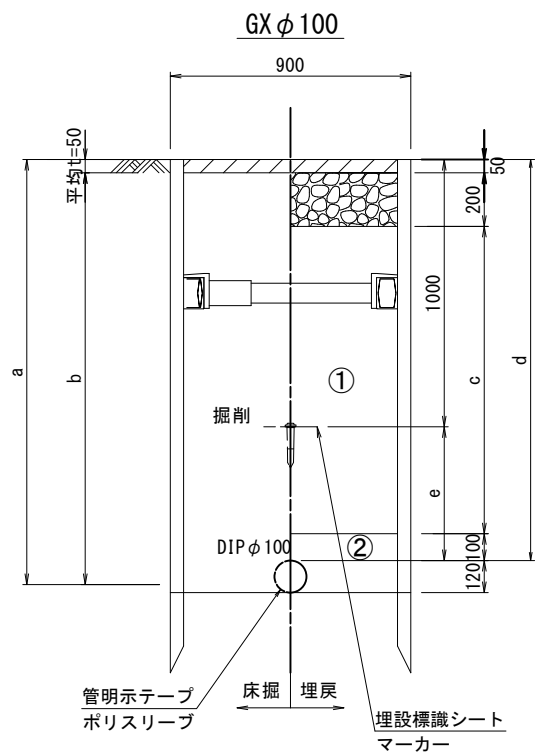
φ75				
土被り	a	b	c	d
800	890	840	450	800
1200	1290	1240	850	1200



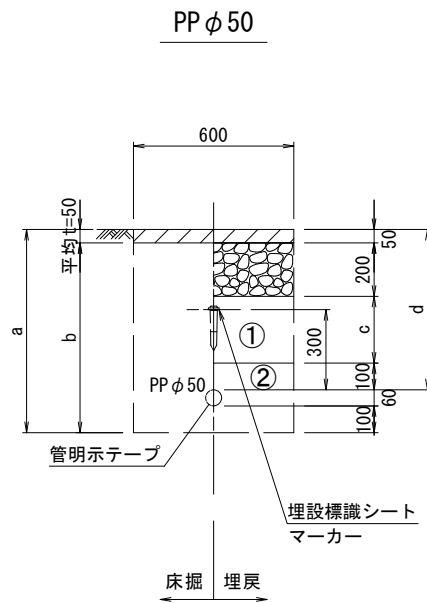
φ50				
土被り	a	b	c	d
600	760	710	250	600



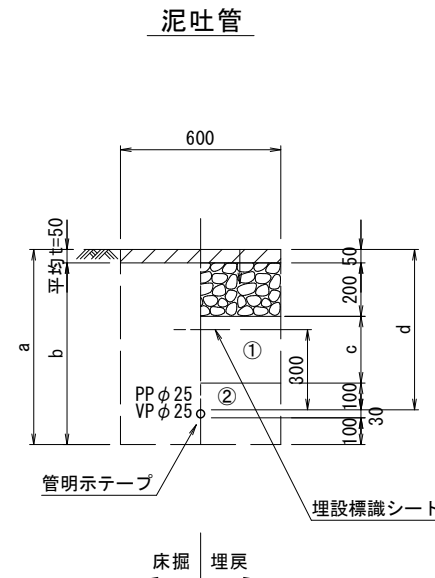
給水管外径 d	
φ13	d=20mm
φ20	d=25mm
φ25	d=30mm
φ30	d=40mm
φ40	d=50mm
φ50	d=60mm



φ100					
土被り	a	b	c	d	e
1500	1620	1590	1150	1500	500



φ50				
土被り	a	b	c	d
600	760	710	250	600



φ25				
土被り	a	b	c	d
600	730	680	250	600

- ①・・・再生砕石 (RC-40)
- ②・・・管基礎用砂

※この図面はA2サイズを原寸とする。

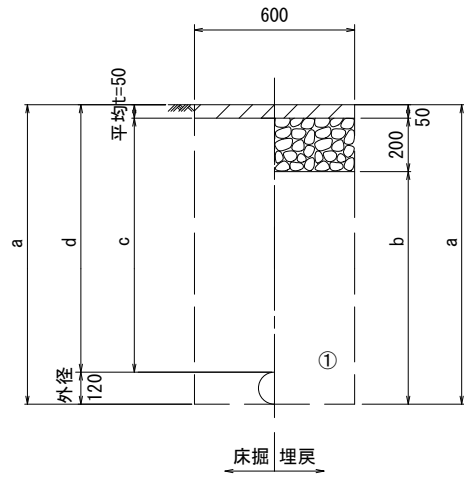
津市上下水道事業局			
工事名	令和5年度水工第20号 公共下水道事業に伴う 観音寺町地内配水管移設工事(その2)		
図面の種類	土工定規図(1/2)		
縮尺	図示	図面番号	3/11
受注者名			

設計図

土工定規図 (2/2)

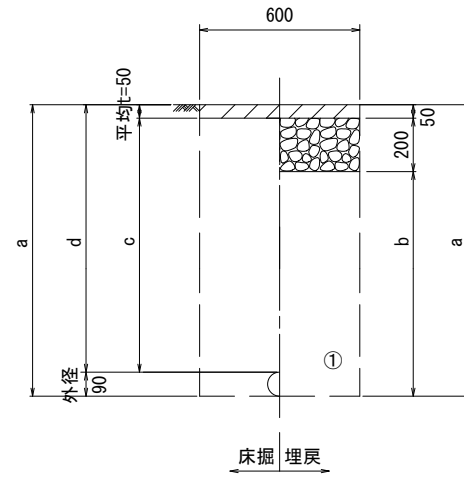
S=1:20

既設管撤去



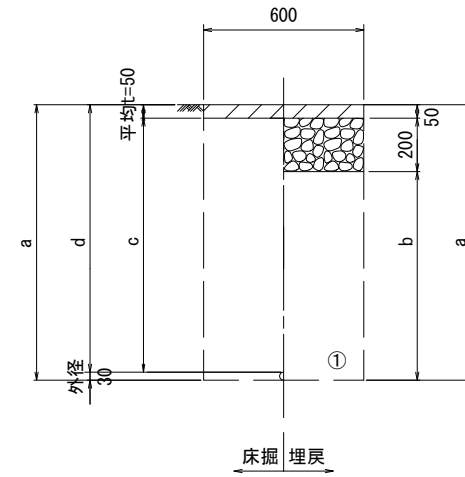
φ 100				
土被り	a	b	c	d
	1200	1320	1070	1150

既設管撤去



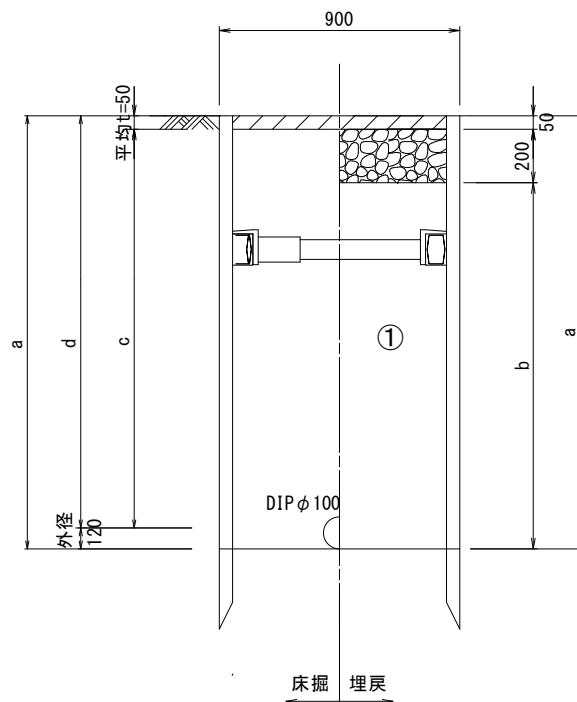
φ 75				
土被り	a	b	c	d
	1000	1090	840	950

既設管撤去



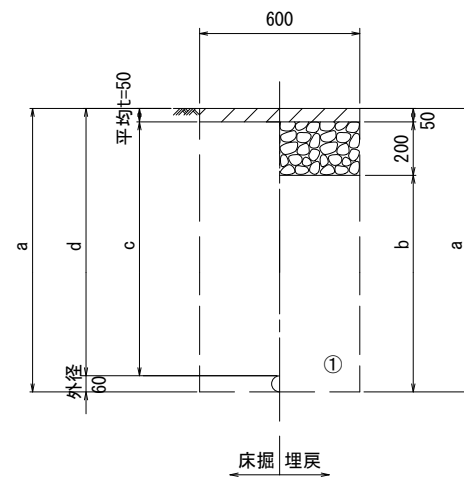
φ 25				
土被り	a	b	c	d
	800	830	580	750

既設管撤去



φ 100				
土被り	a	b	c	d
	1500	1620	1370	1450

既設管撤去



φ 50				
土被り	a	b	c	d
	1200	1260	1010	1150

①・・・再生砕石 (RC-40)

②・・・管基礎用砂

※この図面はA2サイズを原寸とする。

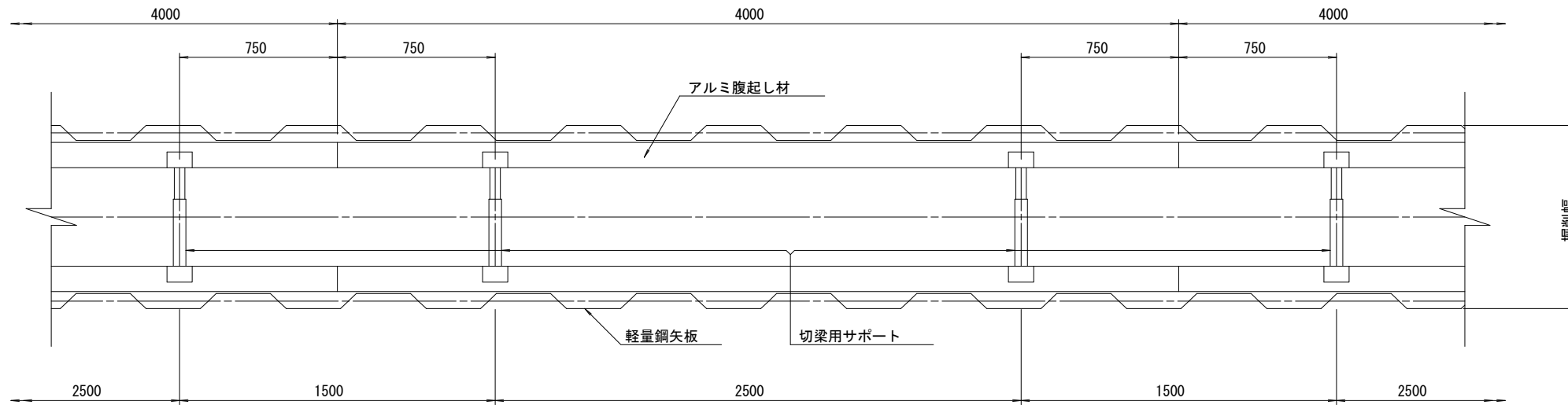
津市上下水道事業局			
工事名	令和5年度水工第20号 公共下水道事業に伴う 観音寺町地内配水管移設工事(その2)		
図面の種類	土工定規図(2/2)		
縮尺	図示	図面番号	4/11
受注者名			

設計図

土留工標準図 (参考)
(軽量金属支保材使用の場合)

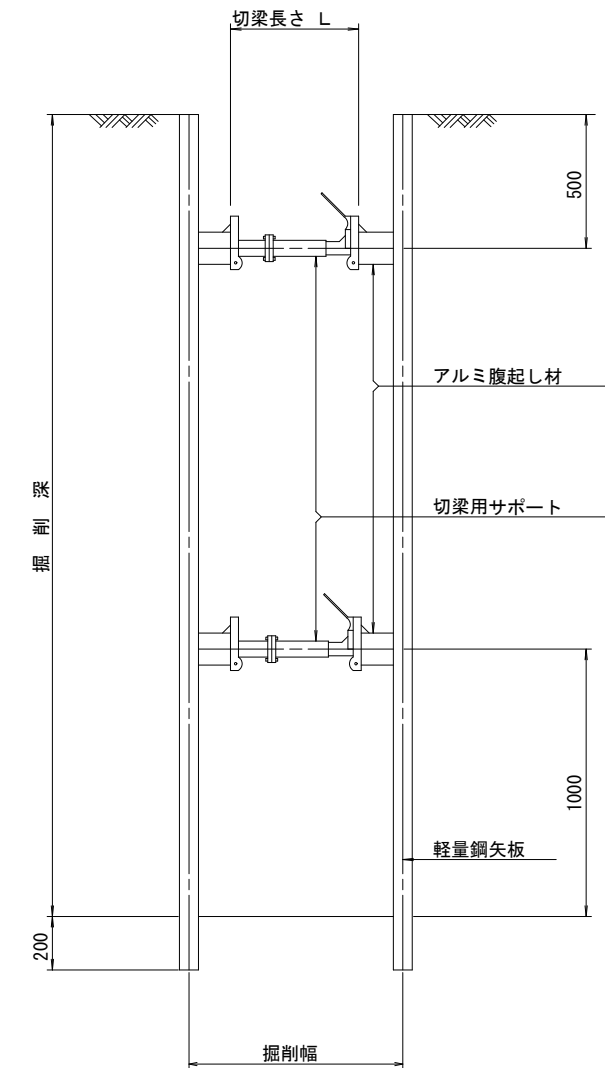
平面図

S=1/20



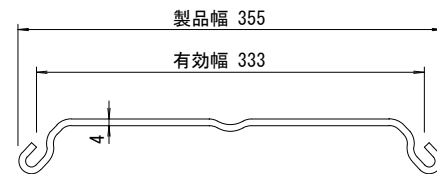
断面図

S=1/20



軽量鋼矢板 標準図

S=1/5



支保工段数表

掘削深 (m)	矢板長 (m)	支保工段数 (段)
1.5 < H ≤ 1.8	2.0	1
1.8 < H ≤ 2.0	2.5	1
2.0 < H ≤ 2.3	2.5	2
2.3 < H ≤ 2.8	3.0	2
2.8 < H ≤ 3.3	3.5	2
3.3 < H ≤ 3.5	4.0	2
3.5 < H ≤ 3.8	4.0	3

(参考)

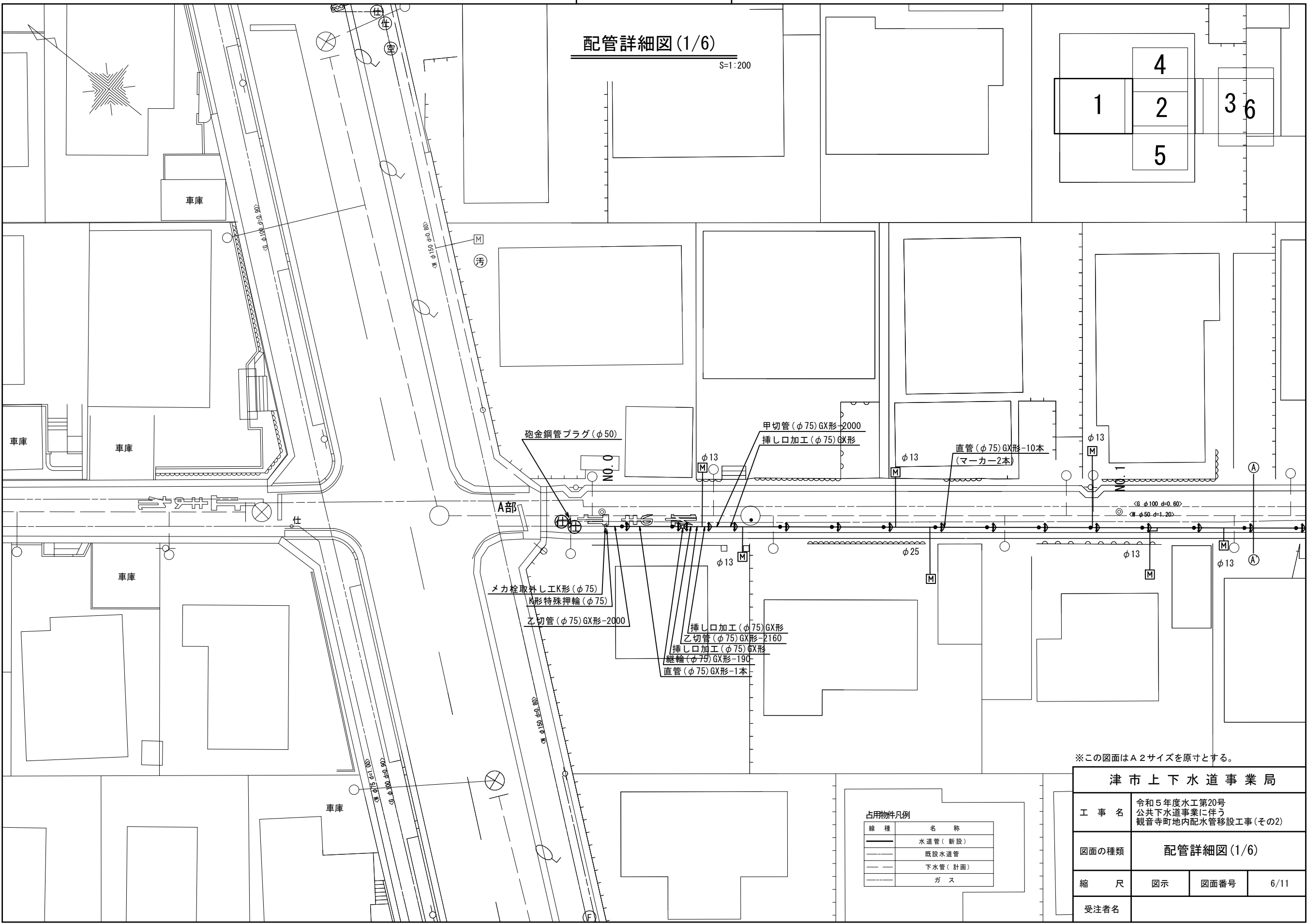
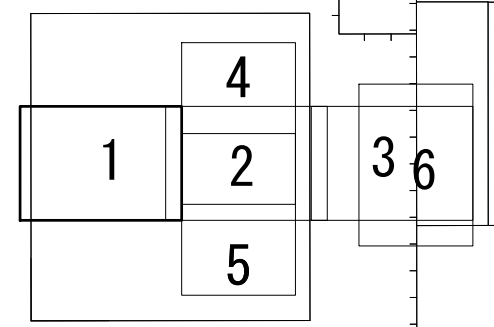
※この図面はA2サイズを原寸とする。

津市上下水道事業局			
工事名	令和5年度水工第20号 公共下水道事業に伴う 観音寺町地内配水管移設工事(その2)		
図面の種類	土留工標準図 (軽量金属支保材使用の場合)		
縮尺	図示	図面番号	5/11
受注者名			

設計図

配管詳細図(1/6)

S=1:200



※この図面はA2サイズを原寸とする。

津市上下水道事業局

工事名	令和5年度水工第20号 公共下水道事業に伴う 観音寺町地内配水管移設工事(その2)		
図面の種類	配管詳細図(1/6)		
縮尺	図示	図面番号	6/11
受注者名			

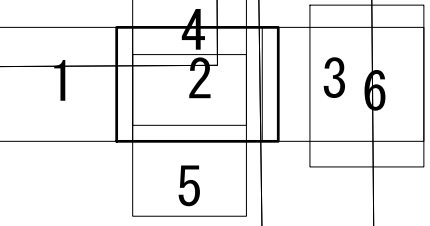
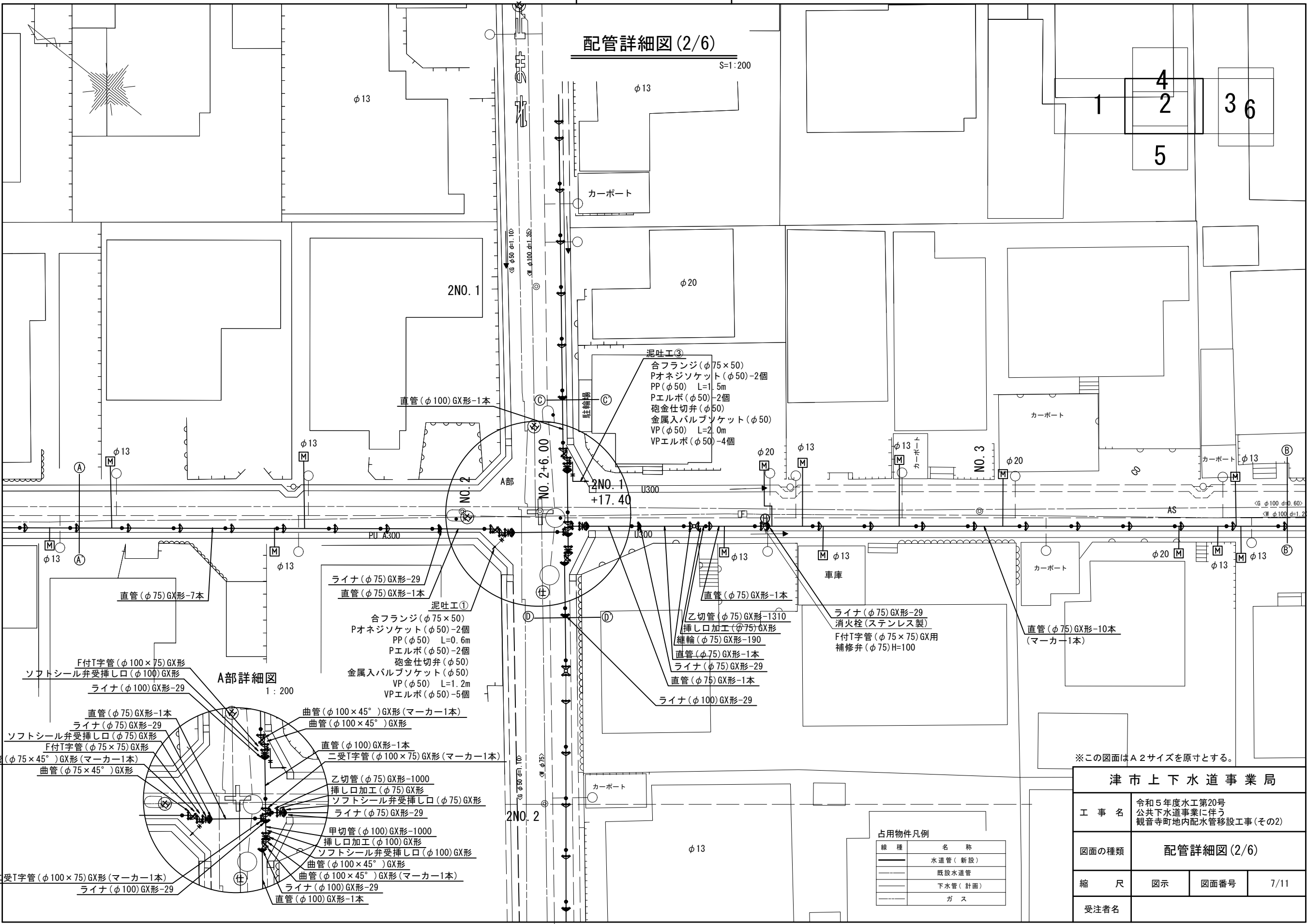
占用物件凡例

線種	名称
———	水道管(新設)
---	既設水道管
---	下水管(計画)
---	ガス

設計図

配管詳細図(2/6)

S=1:200

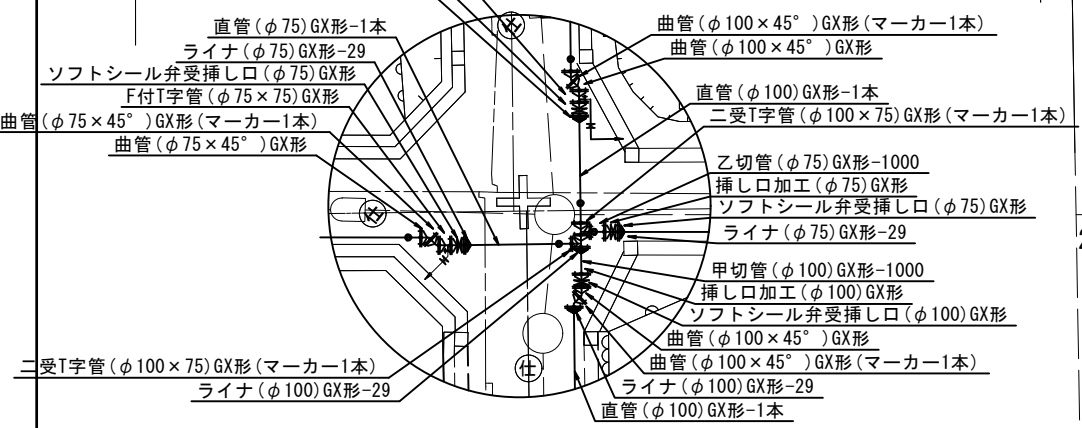


- 泥吐工③
- 合フランジ(φ75×50)
 - Pオネジソケット(φ50)-2個
 - PP(φ50) L=1.5m
 - Pエルボ(φ50)-2個
 - 砲金仕切弁(φ50)
 - 金属入バルブソケット(φ50)
 - VP(φ50) L=2.0m
 - VPエルボ(φ50)-4個

- 泥吐工①
- 合フランジ(φ75×50)
 - Pオネジソケット(φ50)-2個
 - PP(φ50) L=0.6m
 - Pエルボ(φ50)-2個
 - 砲金仕切弁(φ50)
 - 金属入バルブソケット(φ50)
 - VP(φ50) L=1.2m
 - VPエルボ(φ50)-5個

A部詳細図

1:200



占用物件凡例

線種	名称
——	水道管(新設)
---	既設水道管
---	下水管(計画)
---	ガス

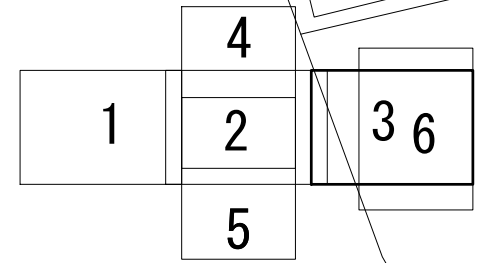
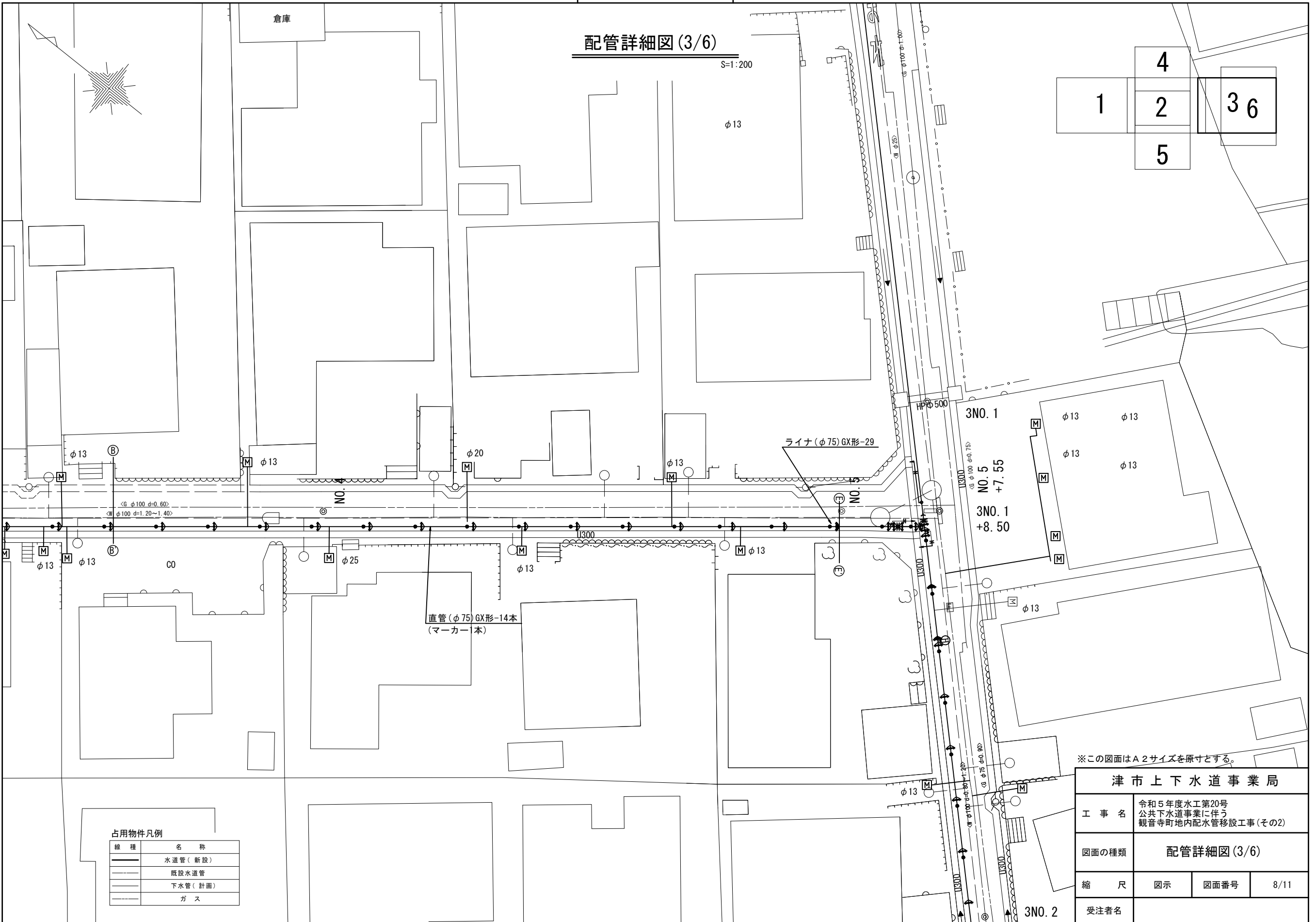
津市上下水道事業局			
工事名	令和5年度水工第20号 公共下水道事業に伴う 観音寺町地内配水管移設工事(その2)		
図面の種類	配管詳細図(2/6)		
縮尺	図示	図面番号	7/11
受注者名			

※この図面はA2サイズを原寸とする。

設計図

配管詳細図 (3/6)

S=1:200



占用物件凡例

線種	名称
—	水道管 (新設)
- - -	既設水道管
—	下水管 (計画)
—	ガス

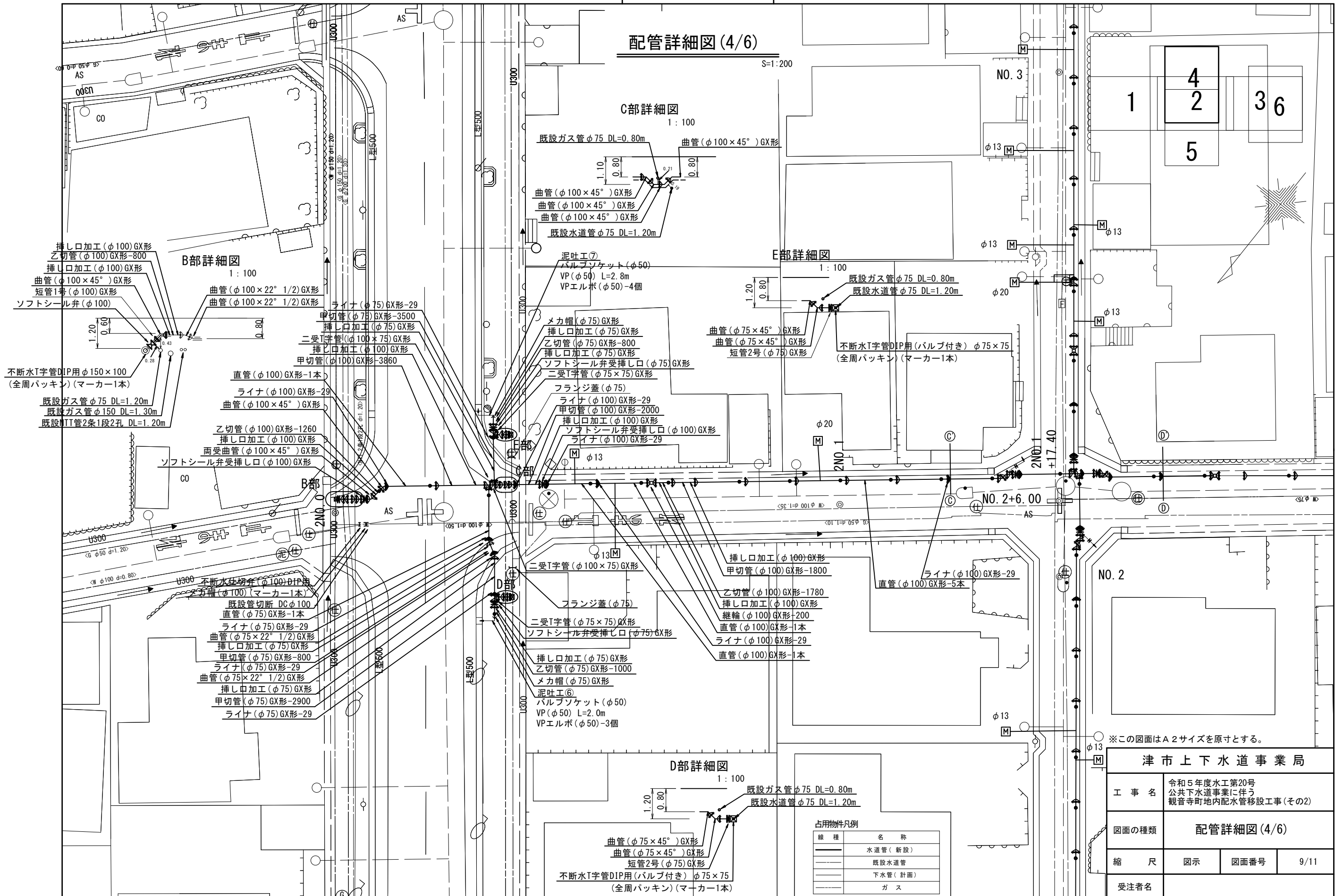
※この図面はA2サイズを原寸とする。

津市上下水道事業局			
工事名	令和5年度水工第20号 公共下水道事業に伴う 観音寺町地内配水管移設工事(その2)		
図面の種類	配管詳細図 (3/6)		
縮尺	図示	図面番号	8/11
受注者名			

設計図

配管詳細図(4/6)

S=1:200



B部詳細図
1:100

C部詳細図
1:100

E部詳細図
1:100

D部詳細図
1:100

※この図面はA2サイズを原寸とする。

津市上下水道事業局

工事名 令和5年度水工第20号
公共下水道事業に伴う
観音寺町地内配水管移設工事(その2)

図面の種類 配管詳細図(4/6)

縮尺 図示 図面番号 9/11

受注者名

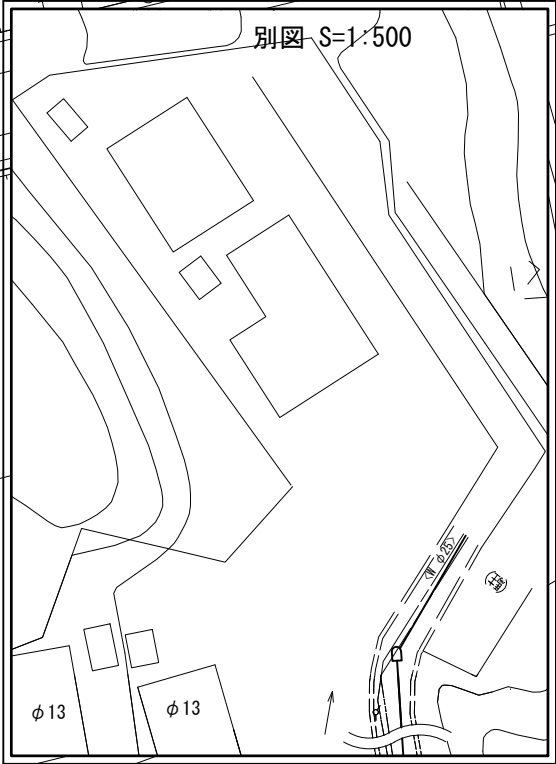
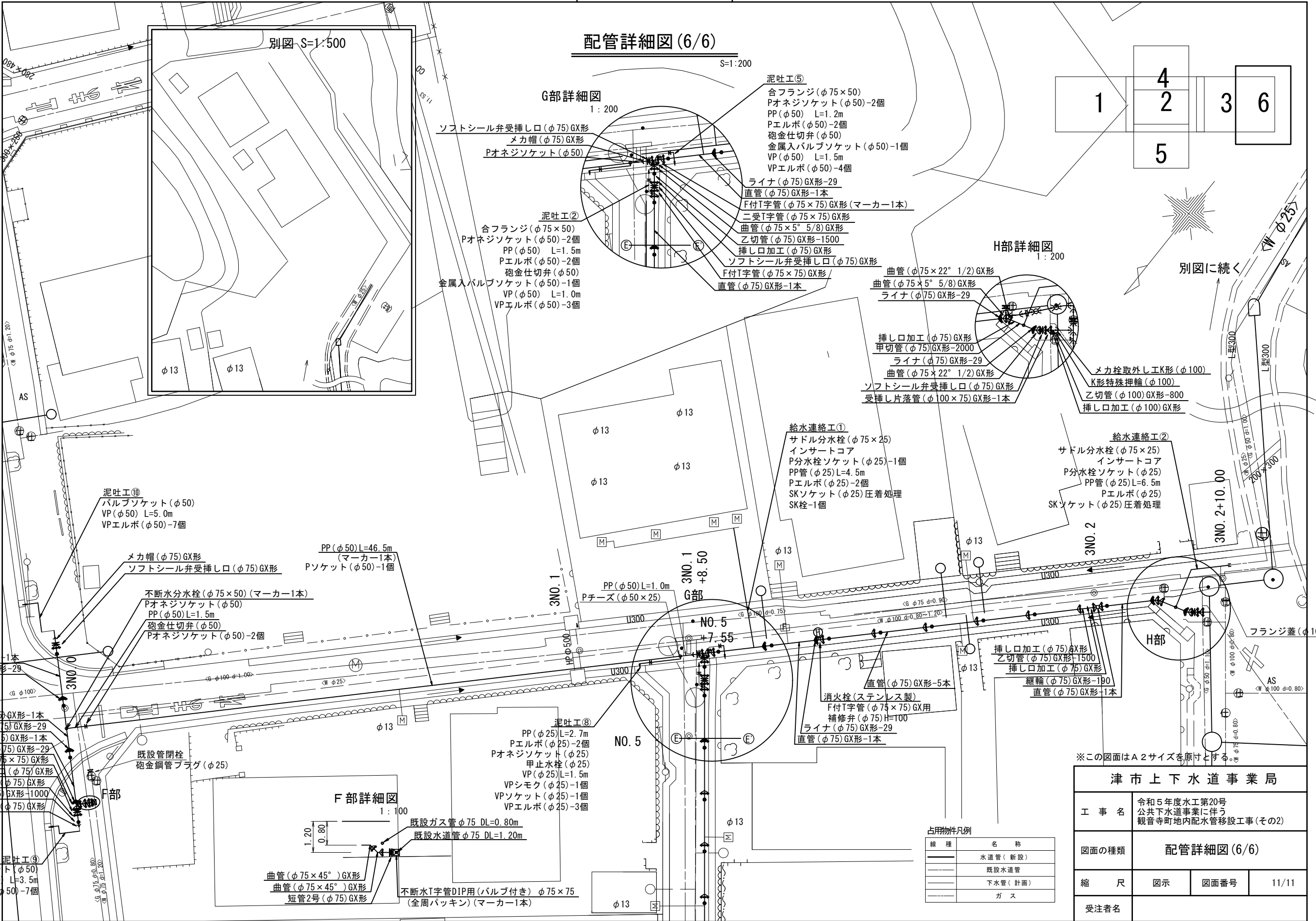
占用物件凡例

線種	名称
——	水道管(新設)
---	既設水道管
---	下水管(計画)
---	ガス

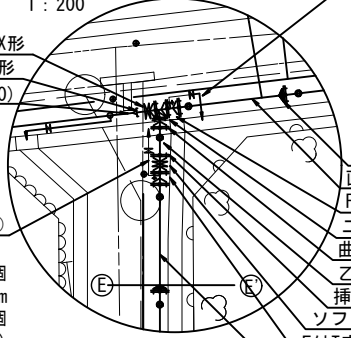
設計図

配管詳細図(6/6)

S=1:200

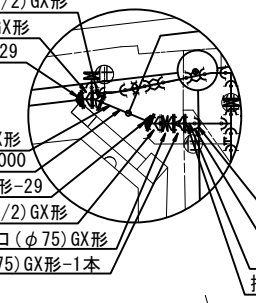


G部詳細図 1:200



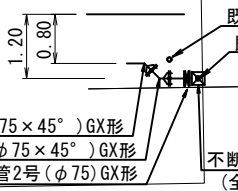
- 泥吐工⑤
- 合フランジ(φ75×50)
 - Pオネジソケット(φ50)-2個
 - PP(φ50) L=1.2m
 - Pエルボ(φ50)-2個
 - 砲金仕切弁(φ50)
 - 金属入バルブソケット(φ50)-1個
 - VP(φ50) L=1.5m
 - VPエルボ(φ50)-4個
- ライナ(φ75)GX形-29
直管(φ75)GX形-1本
F付T字管(φ75×75)GX形(マーカ-1本)
二受T字管(φ75×75)GX形
曲管(φ75×5° 5/8)GX形
乙切管(φ75)GX形-1500
挿し口加工(φ75)GX形
ソフトシール弁受挿し口(φ75)GX形
F付T字管(φ75×75)GX形
直管(φ75)GX形-1本

H部詳細図 1:200



- 曲管(φ75×22° 1/2)GX形
曲管(φ75×5° 5/8)GX形
ライナ(φ75)GX形-29
- 挿し口加工(φ75)GX形
甲切管(φ75)GX形-2000
ライナ(φ75)GX形-29
曲管(φ75×22° 1/2)GX形
ソフトシール弁受挿し口(φ75)GX形
受挿し片落管(φ100×75)GX形-1本
- メカ栓取外し工K形(φ100)
K形特殊押輪(φ100)
乙切管(φ100)GX形-800
挿し口加工(φ100)GX形

F部詳細図 1:100



- 既設ガス管φ75 DL=0.80m
既設水道管φ75 DL=1.20m
- 不断水T字管DIP用(バルブ付き) φ75×75 (全周パッキン)(マーカ-1本)
- 曲管(φ75×45°)GX形
曲管(φ75×45°)GX形
短管2号(φ75)GX形

※この図面はA2サイズを原寸とする。

津市上下水道事業局			
工事名	令和5年度水工第20号 公共下水道事業に伴う 観音寺町地内配水管移設工事(その2)		
図面の種類	配管詳細図(6/6)		
縮尺	図示	図面番号	11/11
受注者名			

占用物件凡例

線種	名称
———	水道管(新設)
---	既設水道管
---	下水管(計画)
---	ガス