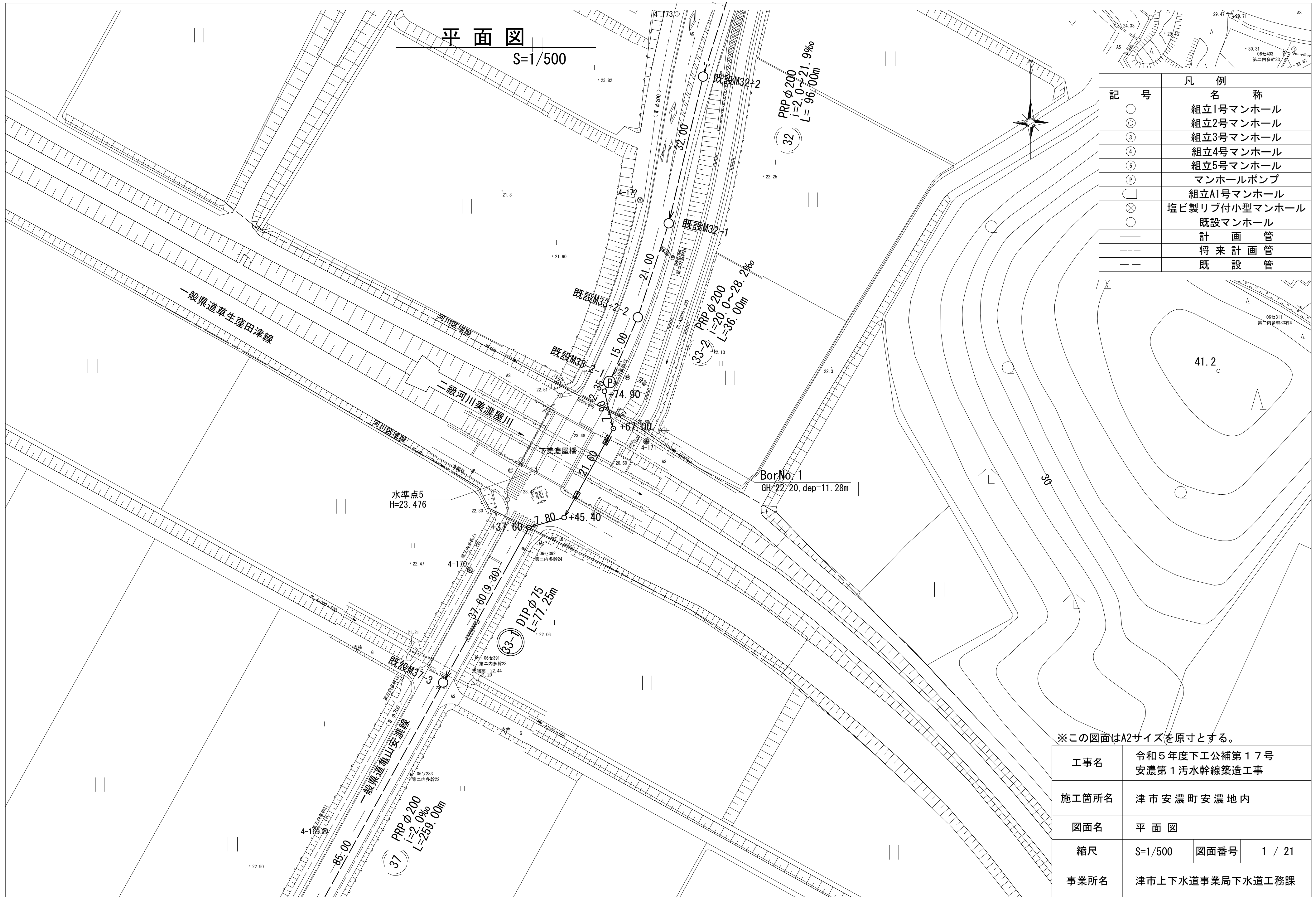


平面図

S=1/500

記号	凡例
○	組立1号マンホール
◎	組立2号マンホール
③	組立3号マンホール
④	組立4号マンホール
⑤	組立5号マンホール
Ⓟ	マンホールポンプ
□	組立A1号マンホール
⊗	塩ビ製リブ付小型マンホール
○	既設マンホール
—	計画管
- - -	将来計画管
- - -	既設管

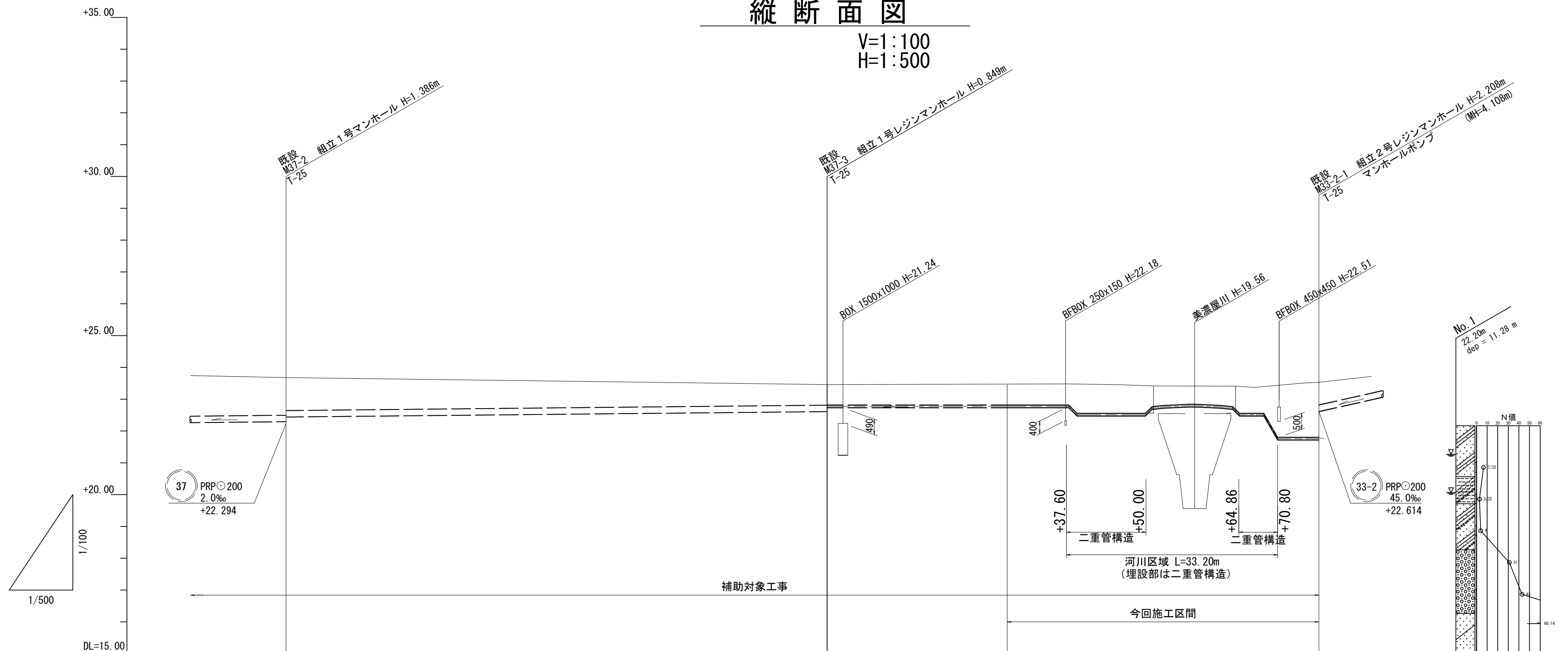


※この図面はA2サイズを原寸とする。

工事名	令和5年度下工公補第17号 安濃第1污水幹線築造工事		
施工箇所名	津市安濃町安濃地内		
図面名	平面図		
縮尺	S=1/500	図面番号	1 / 21
事業所名	津市上下水道事業局下水道工務課		

縦断面図

V=1:100
H=1:500



路線番号	37		33-1									
管径	PRPφ200		DIPφ75									
勾配	2.0‰		圧送									
土被	1.18 1.04		0.65 0.64	0.66	0.66 0.92	0.90	0.88 0.86	0.61 0.82	0.84	1.64	1.79 1.73	
掘削深	1.49 1.34		0.95 0.73	0.75	0.75 1.01	0.99		0.90 0.93	1.72	1.78 1.80		
管底高	22.294 22.441		22.612 22.737	22.736	22.736 22.476	22.476	22.476 22.685	22.753 22.695	22.476 22.746	21.722	21.722 21.722	
地盤高	23.68		23.46	23.48	23.48 23.48	23.46	23.44 23.44	23.39 23.38	23.37 23.40	23.44	23.50 23.51	
追加距離	178.85		264.10	292.40	301.70 303.37	309.50	314.10 315.15	321.53 327.46	331.10 332.71	334.90	338.65 339.00	
区間距離	86.95		85.25	28.30	9.30 1.67	6.13	4.60 0.30	5.93 5.80	2.14 1.61	2.19	8.75 0.35	
測点	M37-2		M37-3	+28.30	+37.60 +39.27	+45.40	+50.00 +51.50	+57.43	+63.36 +64.86	+67.00 +68.61	+70.80	+74.55 +74.55 M33-2-1

管記号表

37	33-1		

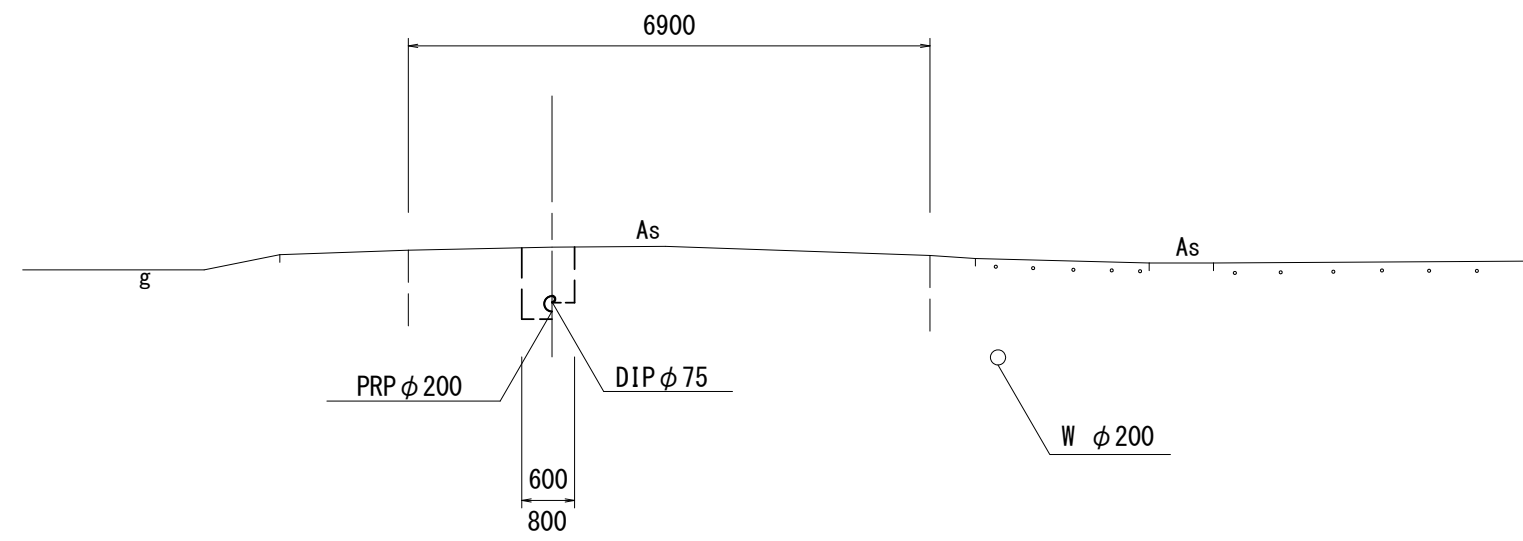
※この図面はA2サイズを原寸とする。

工事名	令和5年度下工公補第17号 安濃第1汚水幹線築造工事		
施工箇所名	津市安濃町安濃地内		
図面名	縦断面図		
縮尺	図示	図面番号	2 / 21
事業所名	津市上下水道事業局下水道工務課		

横断面図 (1)

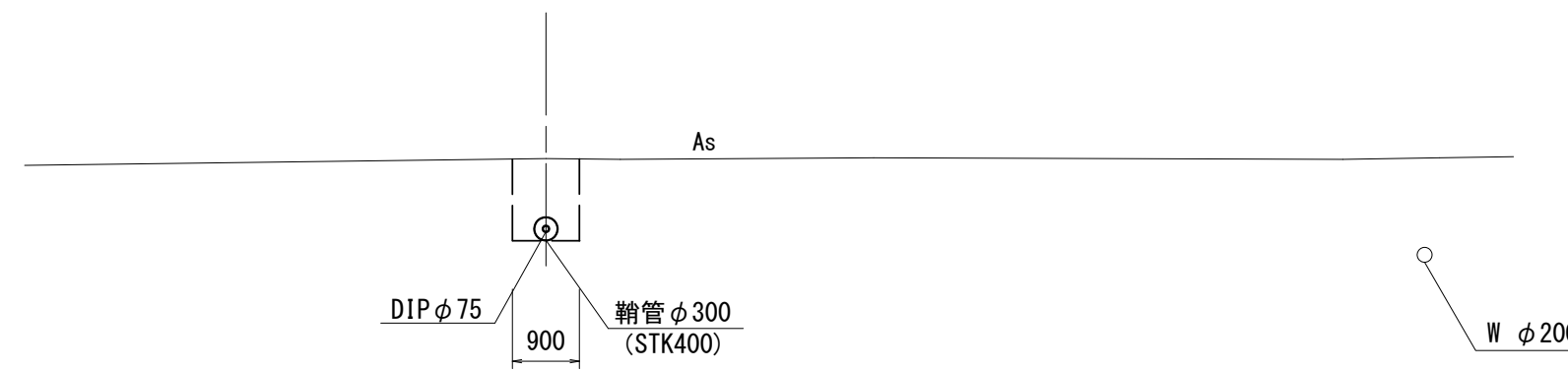
S=1/100

M37-3



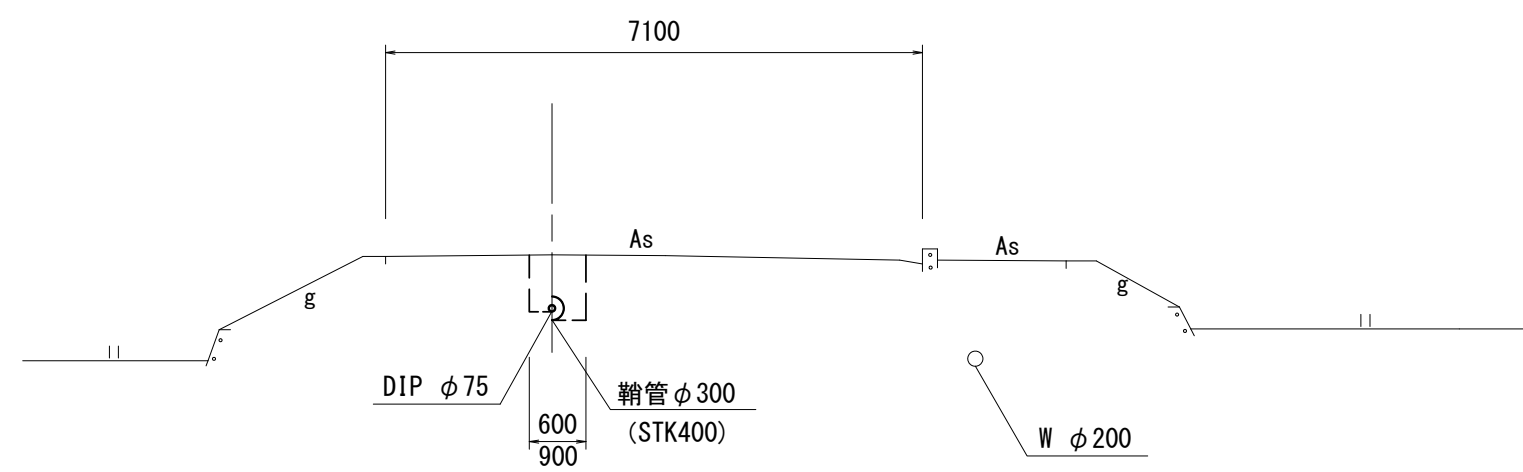
DL=16.00

M37-3+45.40



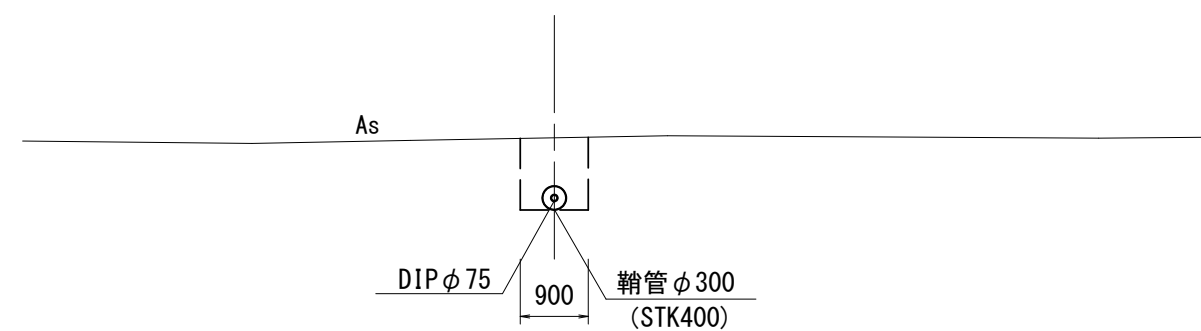
DL=16.00

M37-3+37.60



DL=16.00

M37-3+67.00



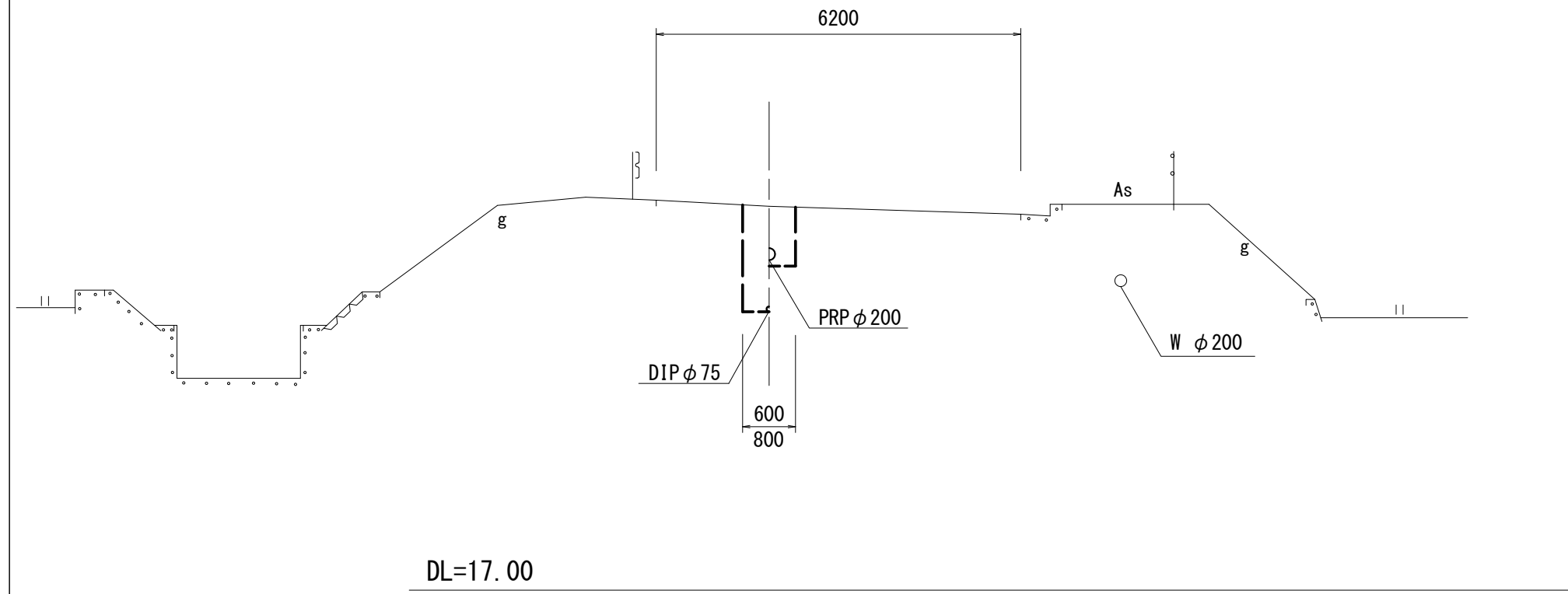
DL=17.00

※この図面はA2サイズを原寸とする。

工事名	令和5年度下工公補第17号 安濃第1汚水幹線築造工事		
施工箇所名	津市安濃町安濃地内		
図面名	横断面図(1)		
縮尺	図示	図面番号	3 / 21
事業所名	津市上下水道事業局下水道工務課		

横断面図 (2)
S=1/100

M33-2-1

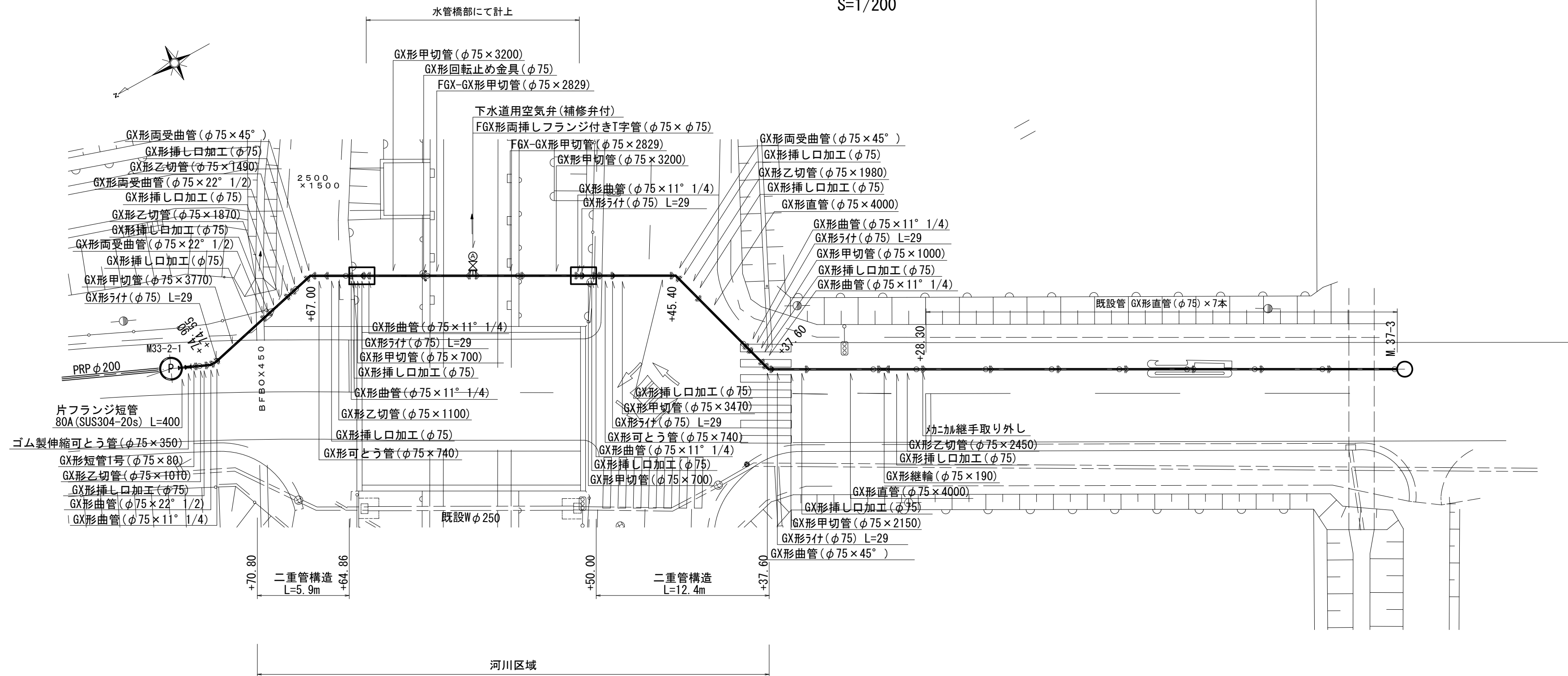


※この図面はA2サイズを原寸とする。

工事名	令和5年度下工公補第17号 安濃第1汚水幹線築造工事		
施工箇所名	津市安濃町安濃地内		
図面名	横断面図(2)		
縮尺	図示	図面番号	4 / 21
事業所名	津市上下水道事業局下水道工務課		

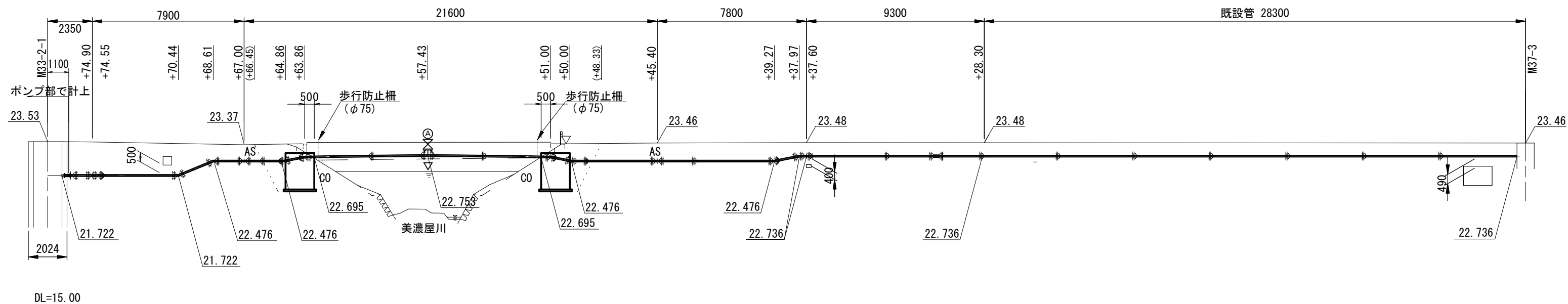
配管平面図

S=1/200



配管縦断面図

S=1/200



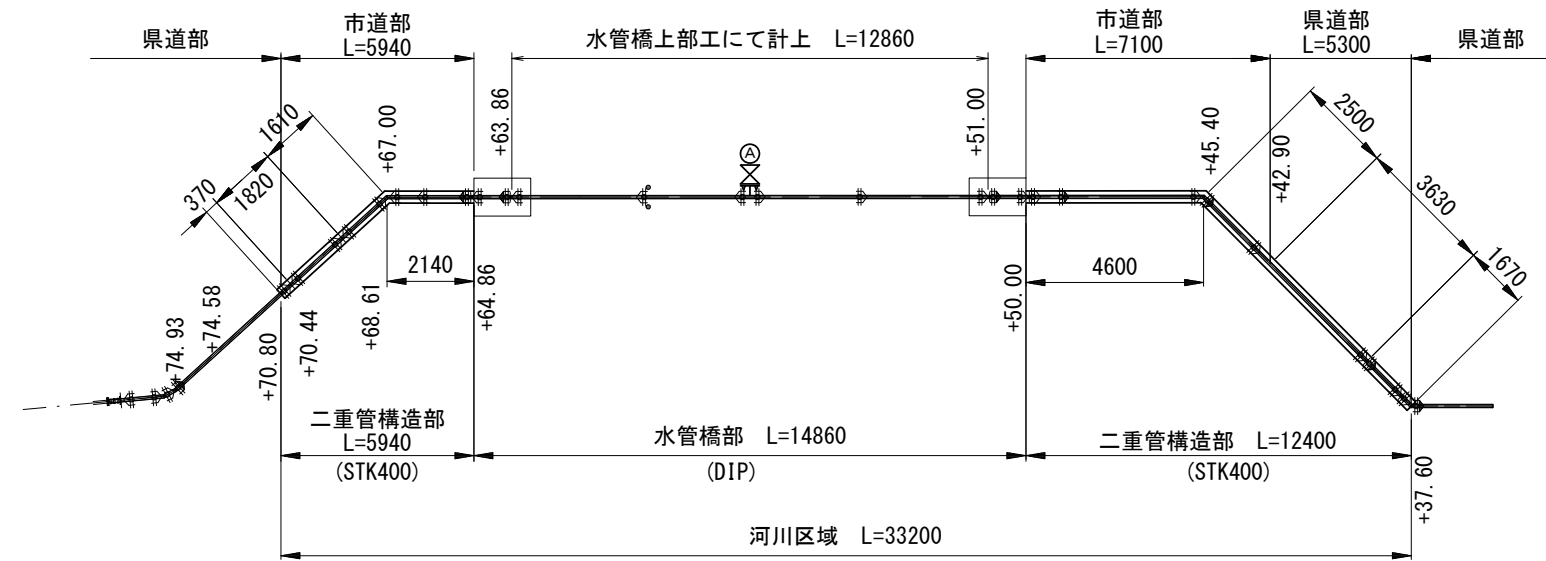
※この図面はA2サイズを原寸とする。

工事名	令和5年度下工公補第17号 安濃第1污水幹線築造工事		
施工箇所名	津市安濃町安濃地内		
図面名	配管平面図・配管縦断面図		
縮尺	図示	図面番号	5 / 21
事業所名	津市上下水道事業局下水道工務課		

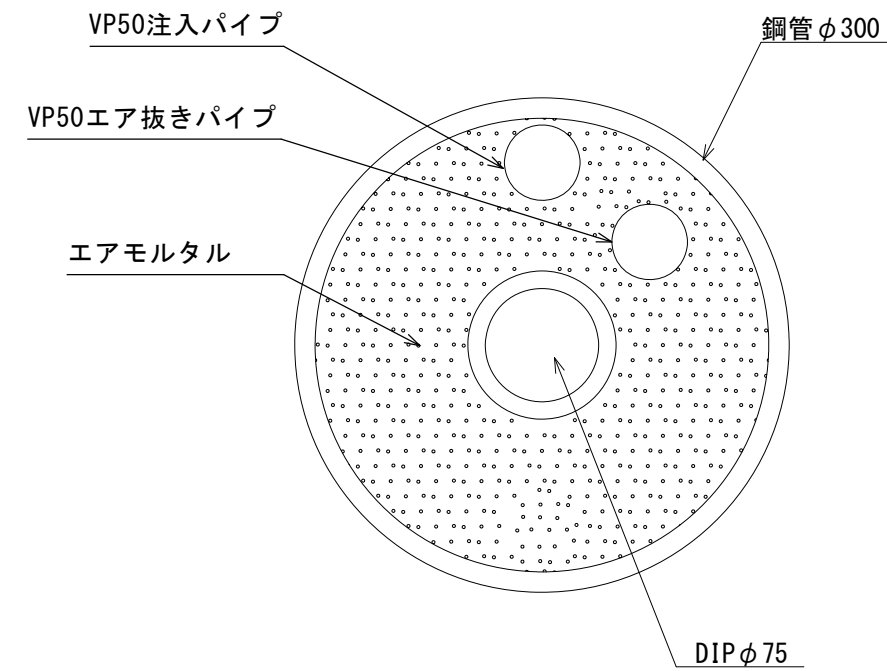
二重管構造部詳細図

平面図

S=1/200



充填工断面図



名称	規格	単位	数量	摘要
充填工	エアモルタル	式	1.0	1.0N/mm ²
注入・吐出工		式	1.0	

名称	規格	単位	数量
硬質塩化ビニル管	φ50	m	1.0

エアモルタル仕様

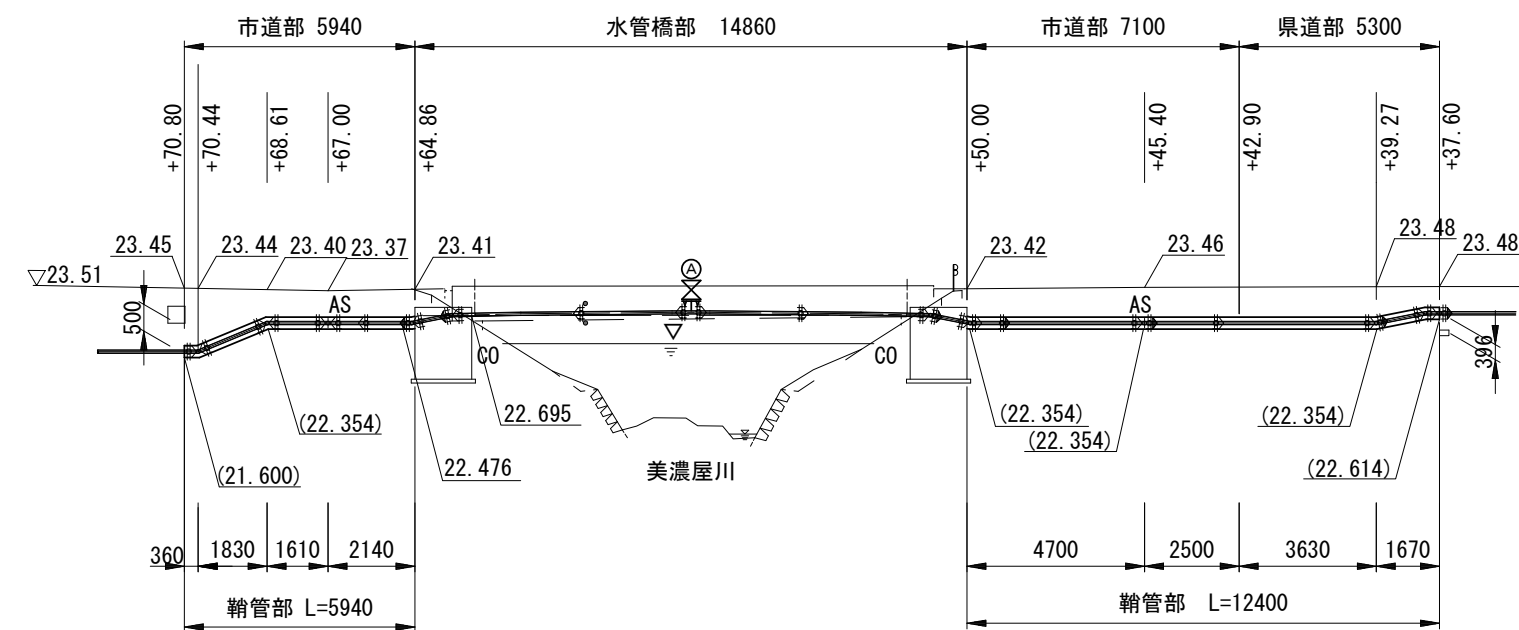
- ・配合 セメント : 1 : 3高炉
- 起泡剤 : FA-100同等品以上
- 水 : 水道水

エアモルタル配合 参考

配合比	q _{U_{es}}	空気量	生比重	セメント	砂	起泡剤	混練水	希釈水
C : S	N/mm ²	%	t/m ³	kg/m ³	kg/m ³	kg/m ³	kg/m ³	kg/m ³
1 : 3	1.0	45.0	1.11±0.1	225	675	0.94	196.2	17.86

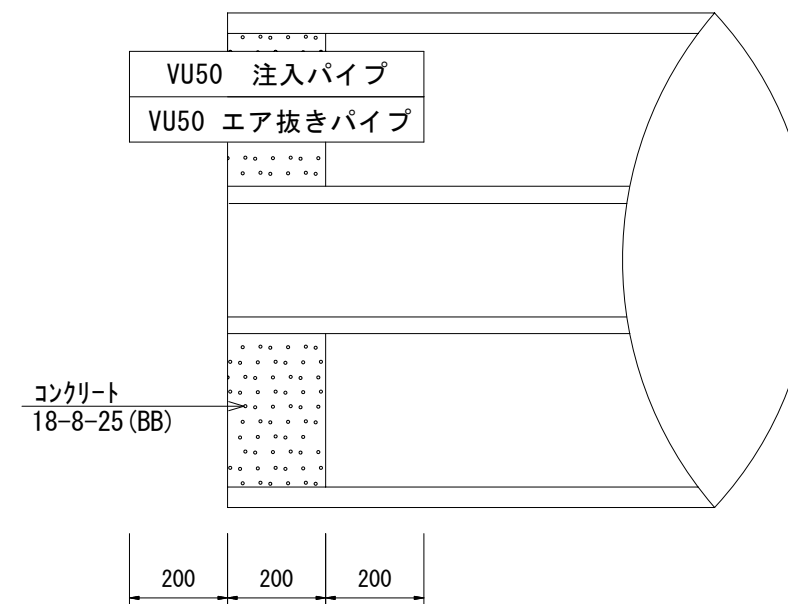
縦断面図

S=1/200

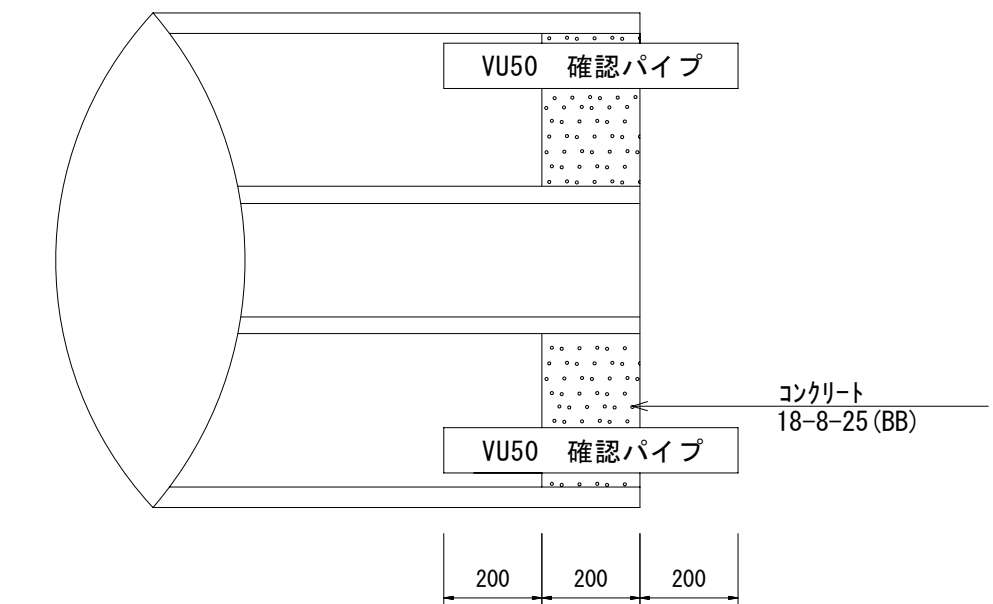


※標高の()内数値は管の外径底高とする。
 ※河川区域の埋設部は二重管構造とする。

注入側

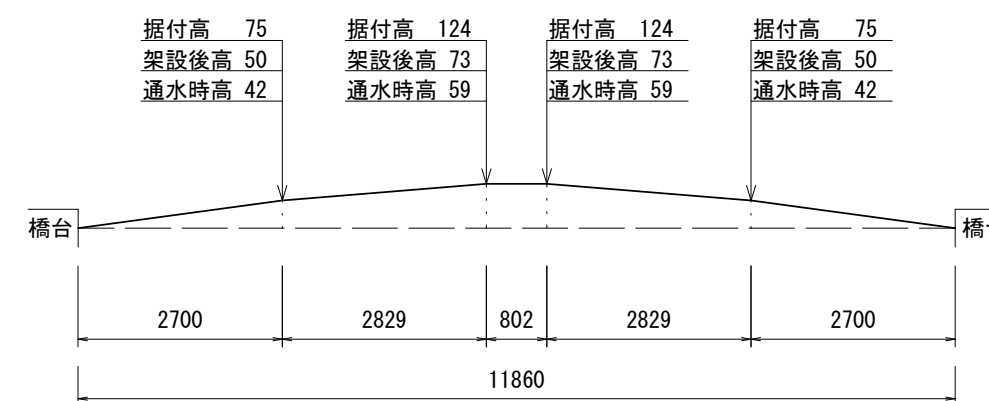


確認側



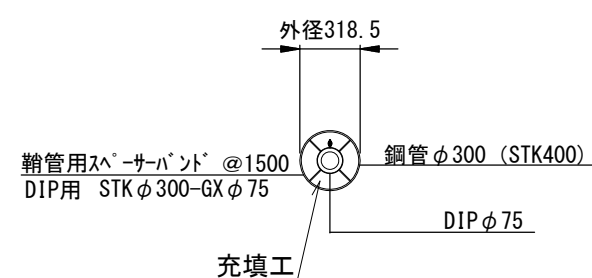
水管橋キャンパ-図

Noscale



二重管構造詳細図

S=1/40



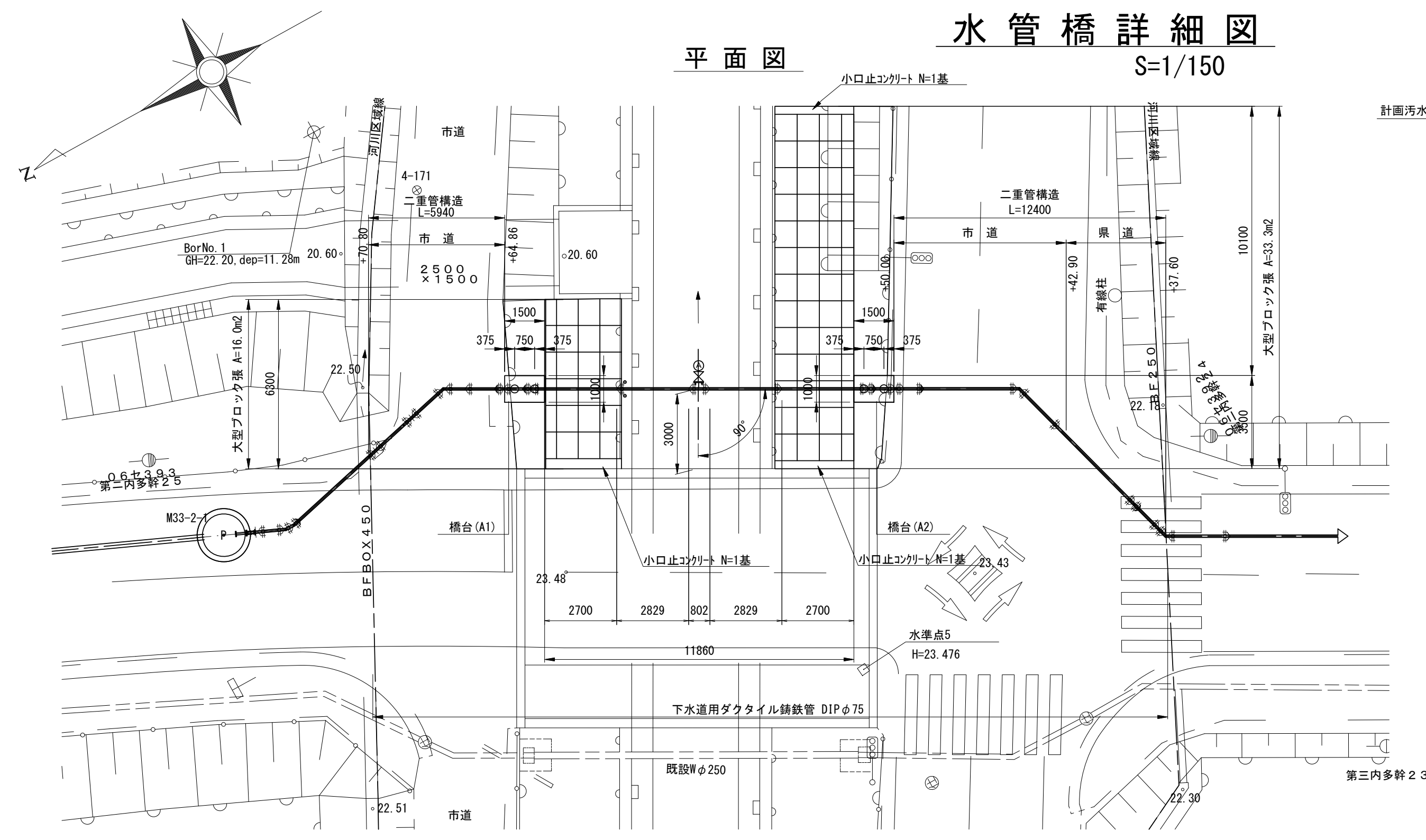
※この図面はA2サイズを原寸とする。

工事名	令和5年度下工公補第17号 安濃第1汚水幹線築造工事		
施工箇所名	津市安濃町安濃地内		
図面名	二重管構造部詳細図		
縮尺	図示	図面番号	6 / 21
事業所名	津市上下水道事業局下水道工務課		

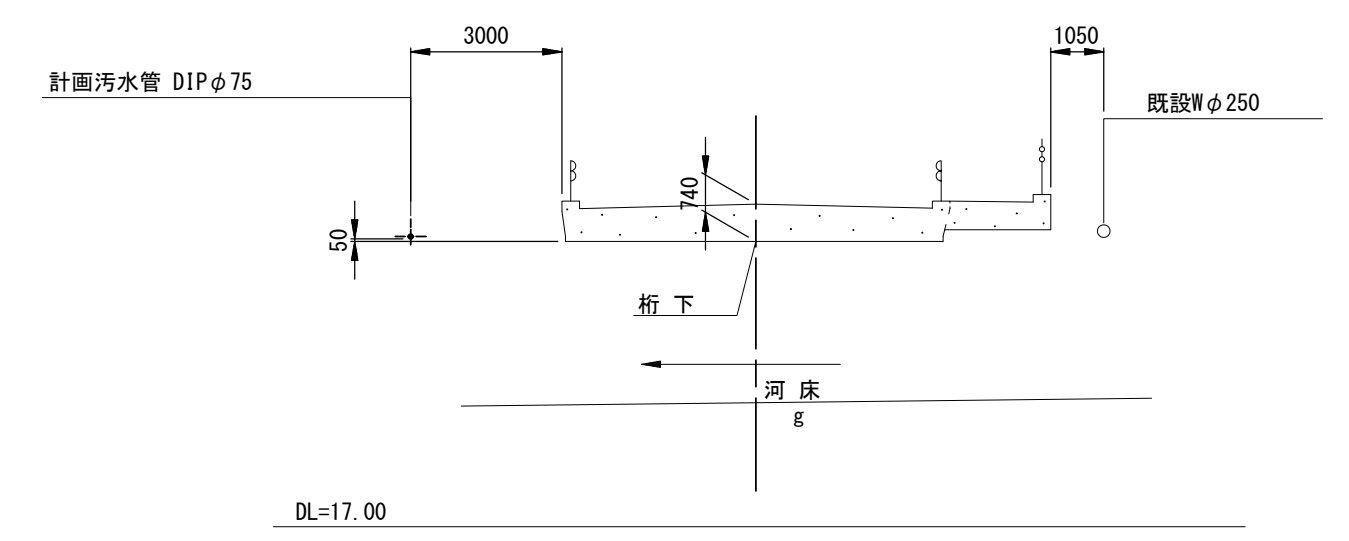
水管橋詳細図

S=1/150

平面図

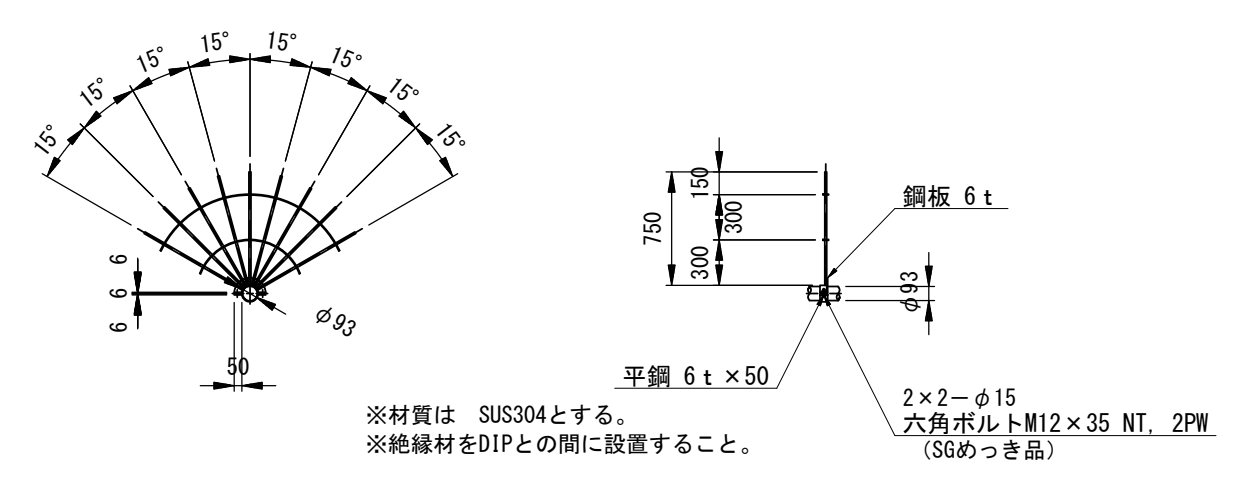


橋梁断面図

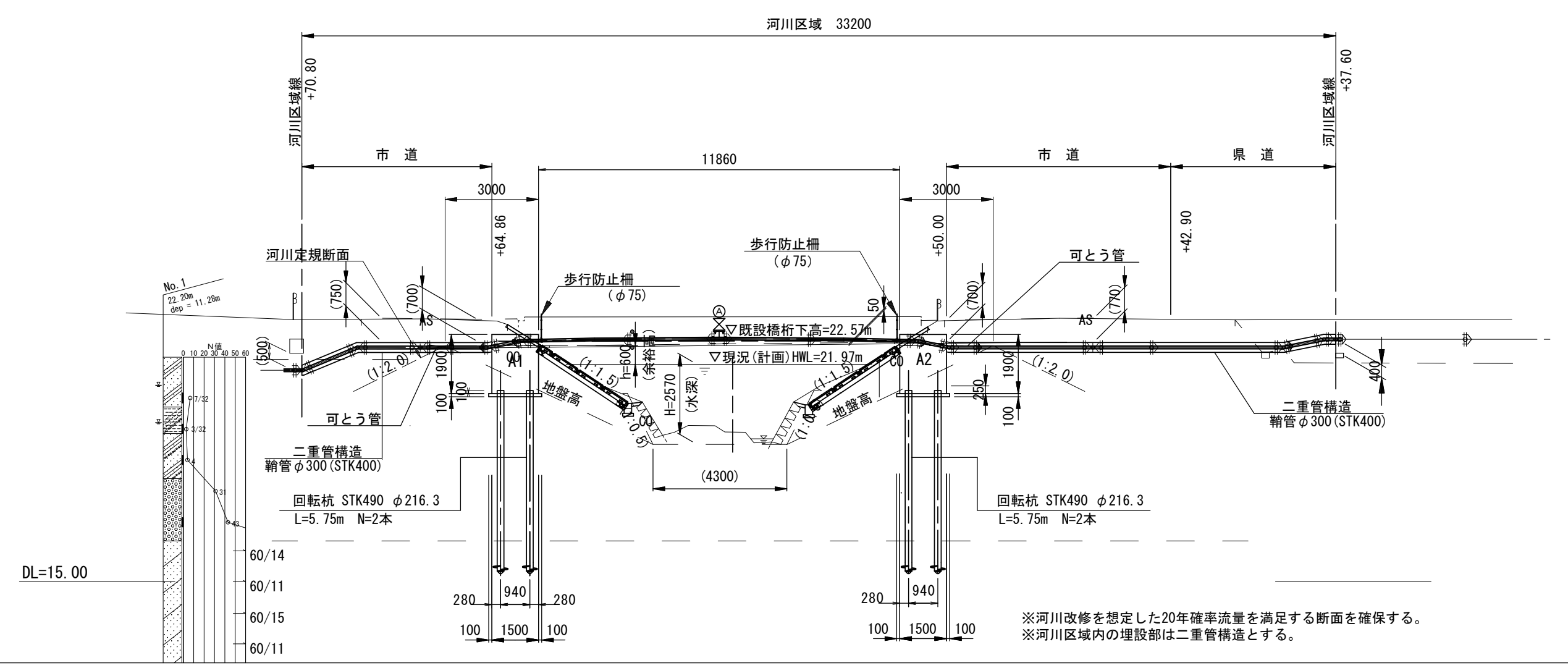


歩行防止柵 詳細図 S=1:50

鋳鉄管用 φ75



河川断面図



設計条件

呼び径	75 (外径 φ93.0mm)	
橋長	11.860m	
上部工	形式	パイプビーム形式
	使用鋼材	ダクタイル鋳鉄管 (FGX形)
	設計水平震度	$K_{h01} = 0.20$ (レベル1地震動) $K_{h02} = 1.00$ (レベル2地震動)
下部工	露出部外面塗装	ポリウレタン樹脂塗料 (JPDA Z 2009)
	形式	橋台: 重力式橋台 基礎: 回転鋼管杭 φ216.3
	設計水平震度	$K_h = 0.20$ (レベル1地震動) $K_{hg} = 0.16$ (レベル1地震動)
	コンクリート設計基準強度	$\sigma_{ck} = 24\text{N/mm}^2$
	鉄筋	— (※)
	許容応力度	コンクリート: 曲げ圧縮応力度 $\sigma_{ca} = 4.5\text{N/mm}^2$ 鉄筋: — (※)
工	支持地盤	粘土混じり砂層
	地盤種別	I種地盤
適用示方書	ダクタイル鋳鉄管による水管橋の設計と施工 (平成26年2月) <日本水道協会> 道路橋示方書・同解説 (平成29年11月) <日本道路協会>	

(※) 本橋台ではひび割れ防止鉄筋 (SD345 D13) を設置する。

※この図面はA2サイズを原寸とする。

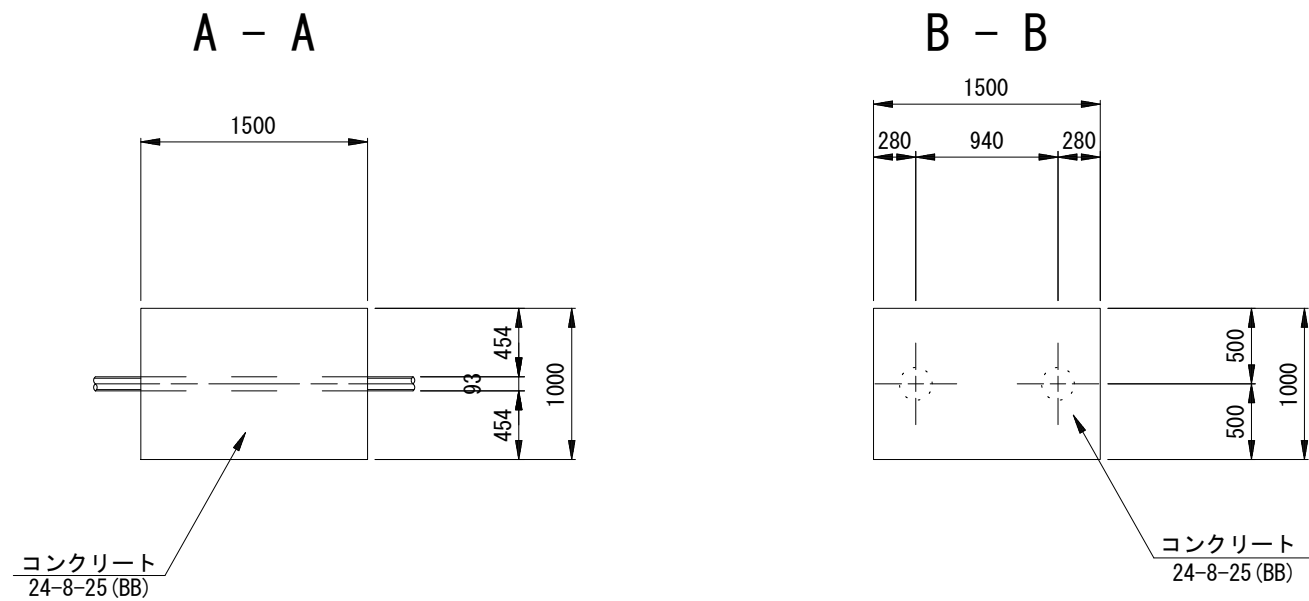
工事名	令和5年度下工公補第17号 安濃第1汚水幹線築造工事		
施工箇所名	津市安濃町安濃地内		
図面名	水管橋詳細図		
縮尺	図示	図面番号	7 / 21
事業所名	津市上下水道事業局下水道工務課		

※河川改修を想定した20年確率流量を満足する断面を確保する。
※河川区域内の埋設部は二重管構造とする。

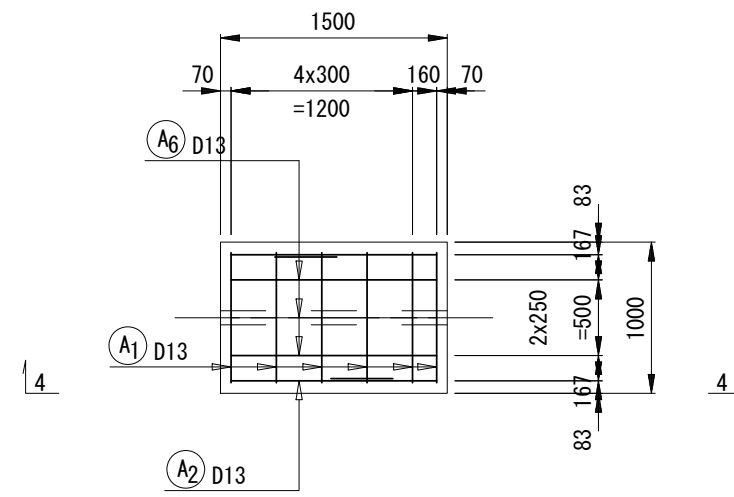
橋台詳細図 (1) A1側

S=1/50

平面図

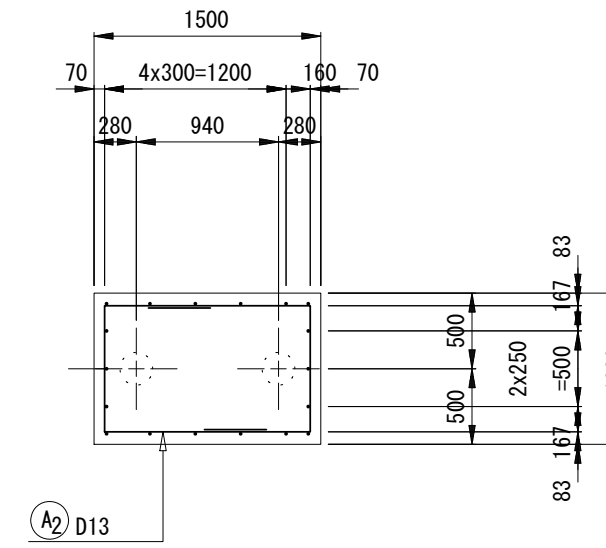


1-1

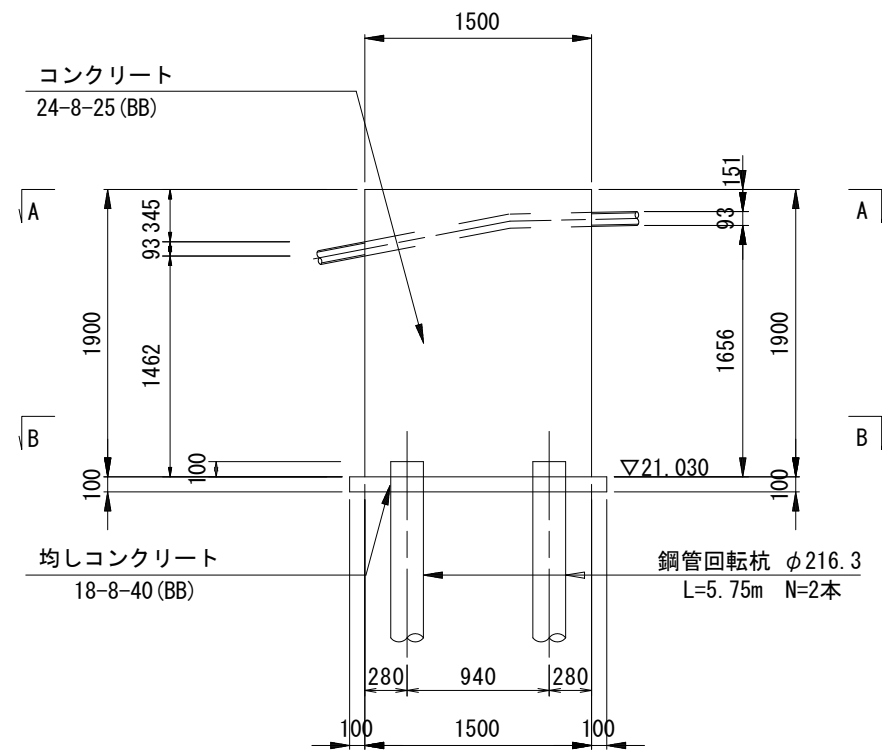


配筋図

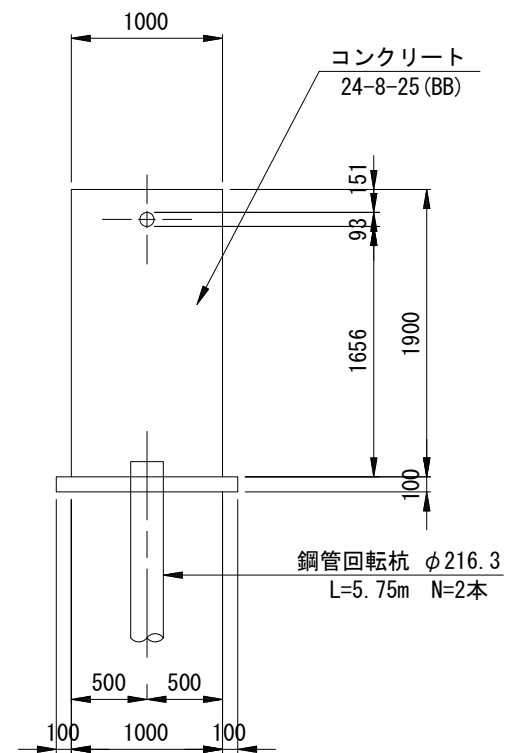
2-2



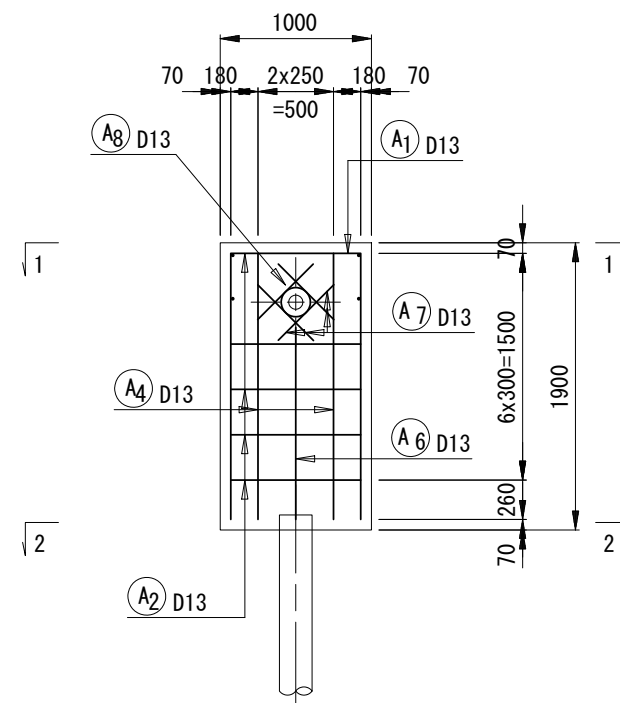
側面図



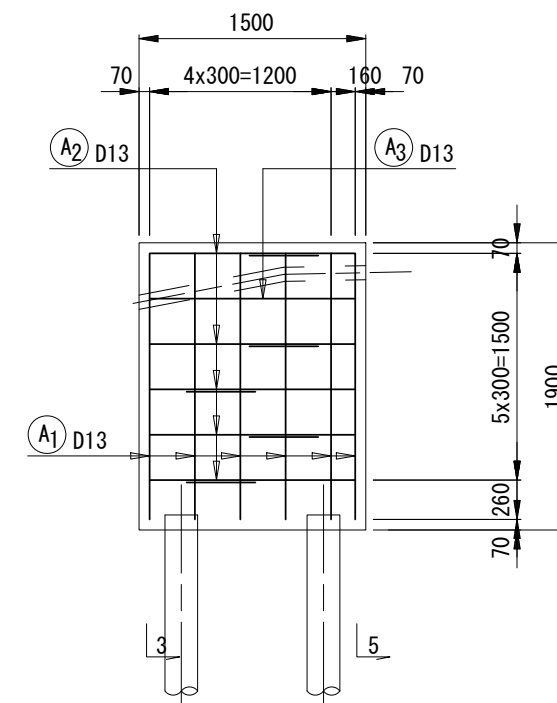
正面図



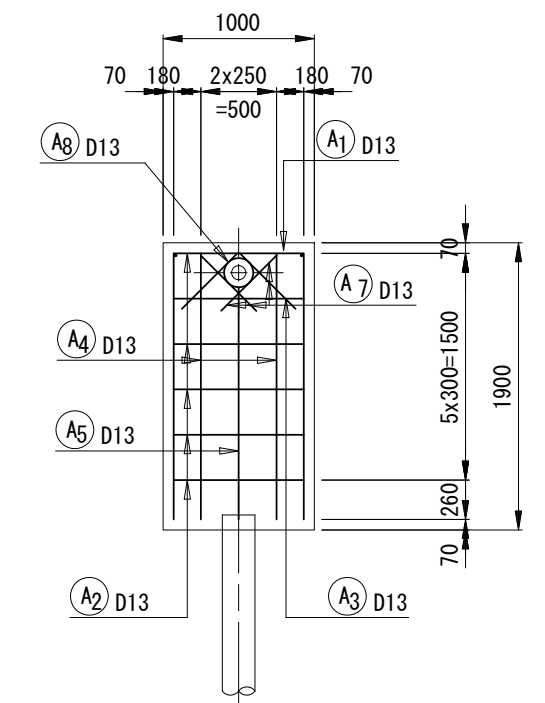
3-3



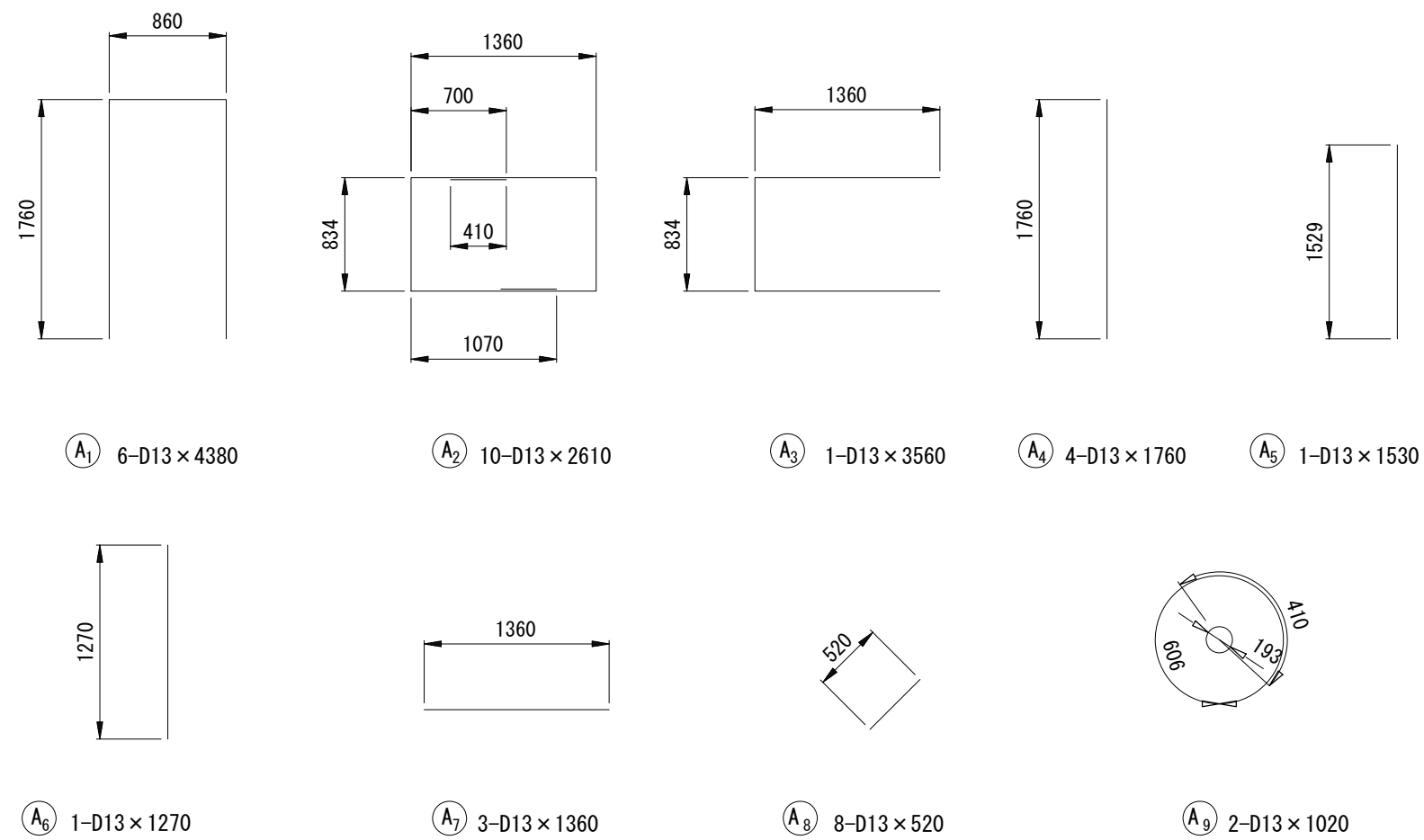
4-4



5-5



加工図



鉄筋質量表

記号	径	長さ	本数	単位質量	1本当り質量	質量	摘要
A1	D13	4380	6	0.995	4.36	26	□
A2	D13	2610	10	0.995	2.60	26	□
A3	D13	3560	1	0.995	3.54	4	□
A4	D13	1760	4	0.995	1.75	7	┆
A5	D13	1530	1	0.995	1.52	2	┆
A6	D13	1270	1	0.995	1.26	1	┆
A7	D13	1360	3	0.995	1.35	4	┆
A8	D13	520	8	0.995	0.52	4	／
A9	D13	1020	2	0.995	1.01	2	○
				SD345	D13	76 kg	

橋台躯体 1.0基当り

名称	摘要	単位	数量
コンクリート	24-8-25 (BB)	m3	2.84
型枠		m2	9.49
鉄筋	SD345	kg	76.00
均しコンクリート	18-8-40 (BB)	m3	0.20
均し型枠		m2	0.58

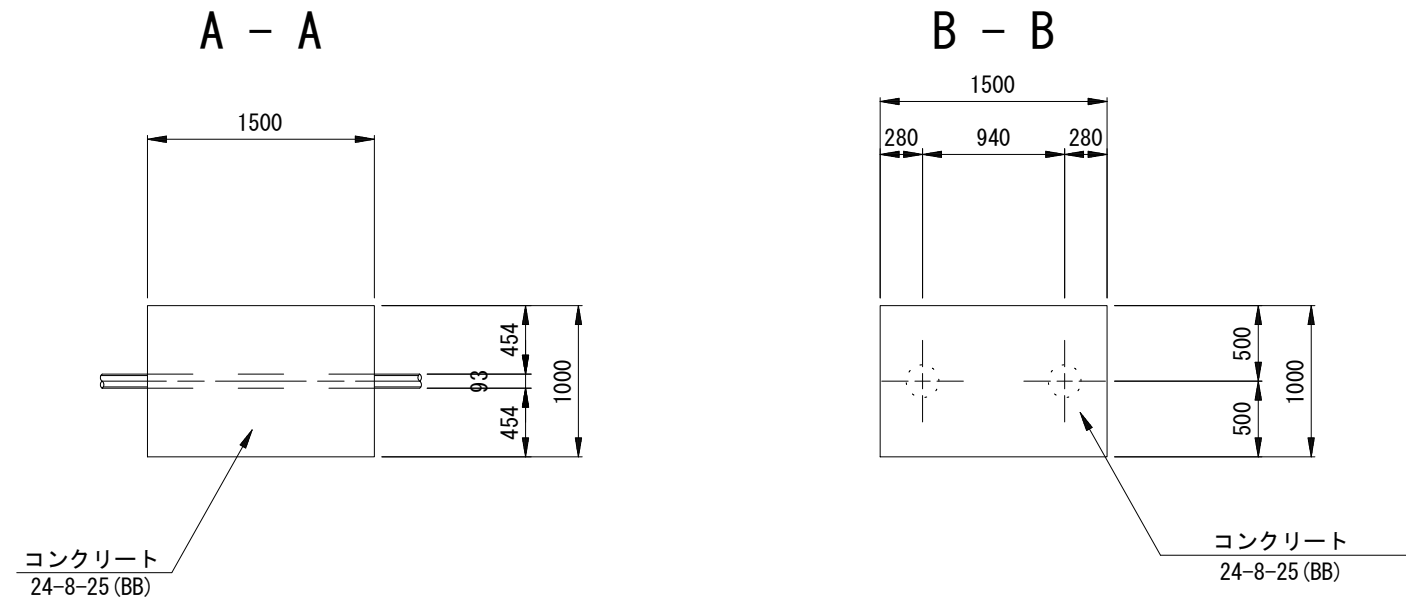
※この図面はA2サイズを原寸とする。

工事名	令和5年度下工公補第17号 安濃第1污水幹線築造工事		
施工箇所名	津市安濃町安濃地内		
図面名	橋台詳細図 A1側		
縮尺	図示	図面番号	8 / 21
事業所名	津市上下水道事業局下水道工務課		

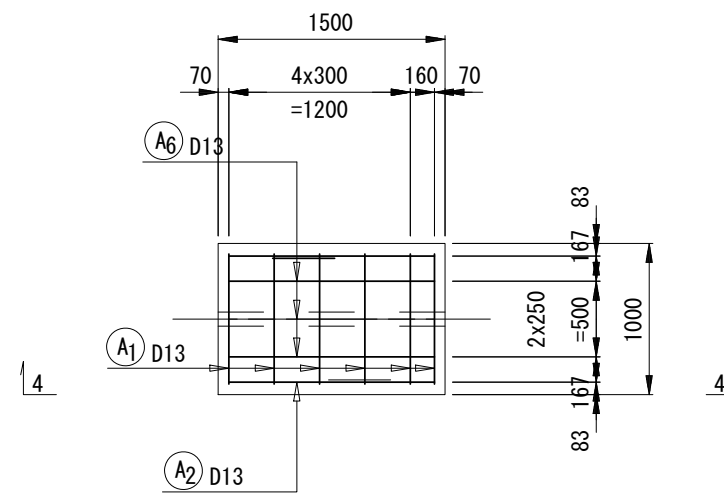
橋台詳細図 (2) A2側

S=1/50

平面図

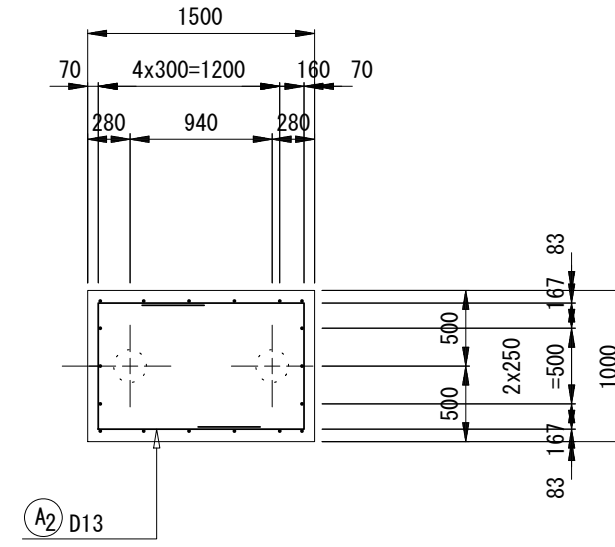


1-1

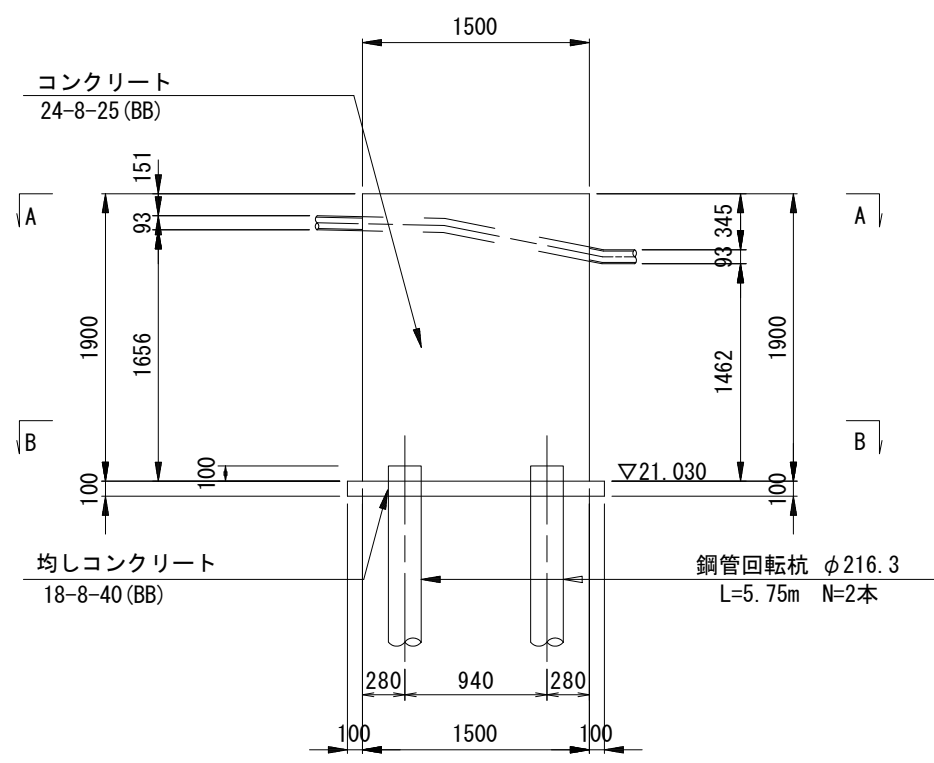


配筋図

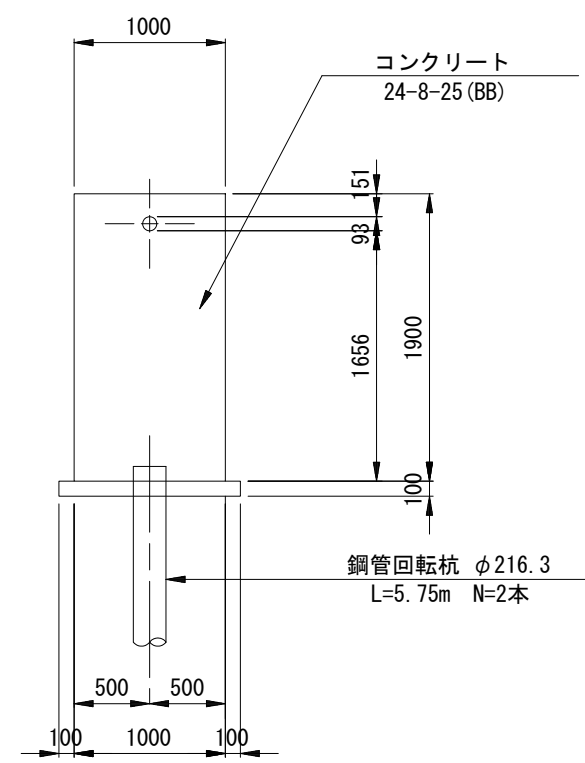
2-2



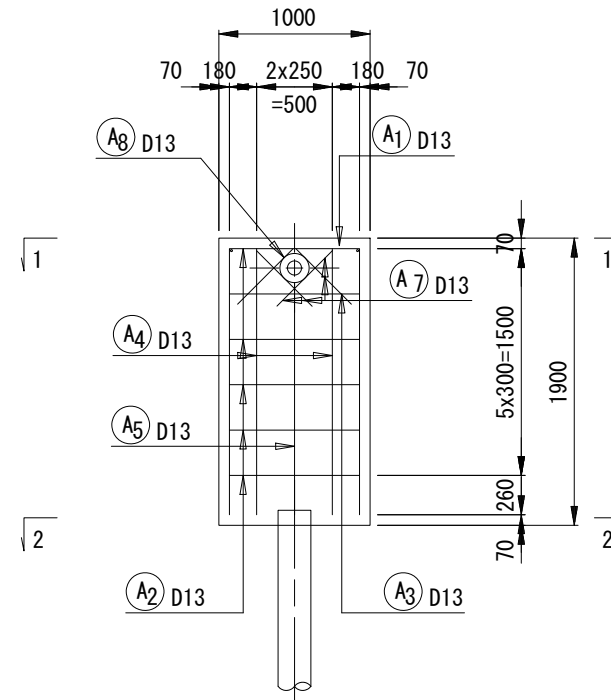
側面図



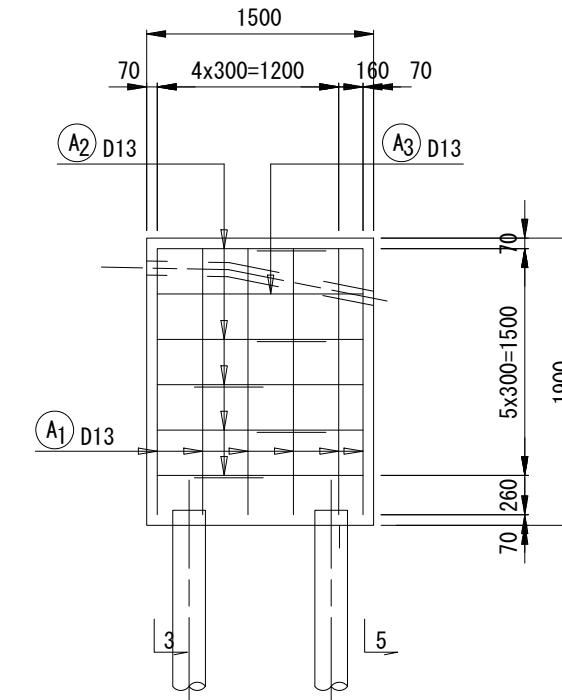
正面図



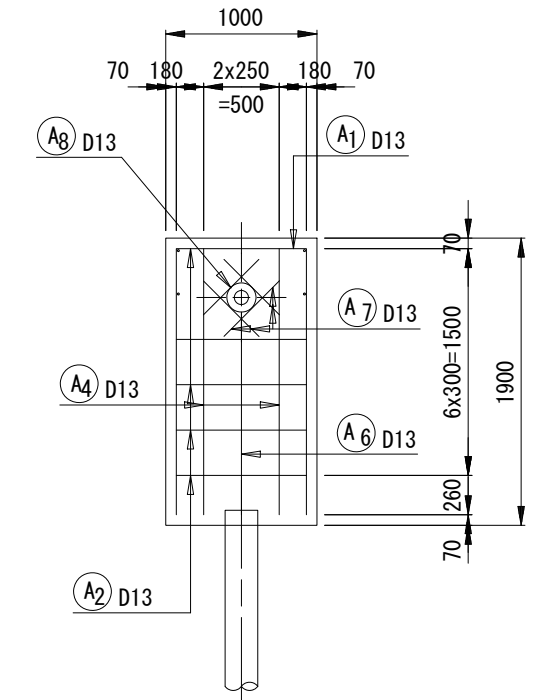
3-3



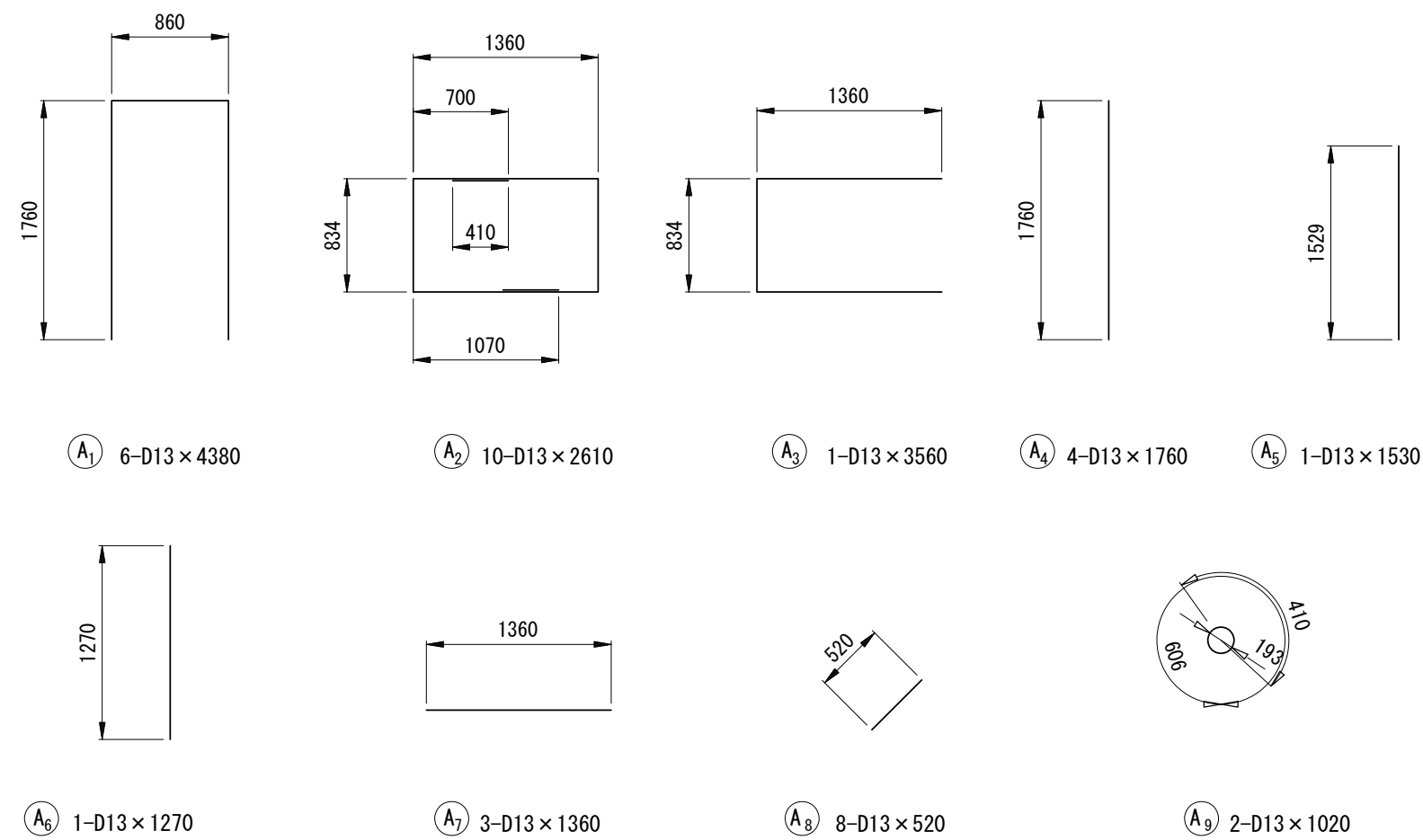
4-4



5-5



加工図



鉄筋質量表

記号	径	長さ	本数	単位質量	1本当り質量	質量	摘要
A1	D13	4380	6	0.995	4.36	26	┌
A2	D13	2610	10	0.995	2.60	26	└
A3	D13	3560	1	0.995	3.54	4	┌
A4	D13	1760	4	0.995	1.75	7	└
A5	D13	1530	1	0.995	1.52	2	└
A6	D13	1270	1	0.995	1.26	1	└
A7	D13	1360	3	0.995	1.35	4	└
A8	D13	520	8	0.995	0.52	4	／
A9	D13	1020	2	0.995	1.01	2	○
				SD345	D13	76 kg	

橋台躯体 1.0基当り

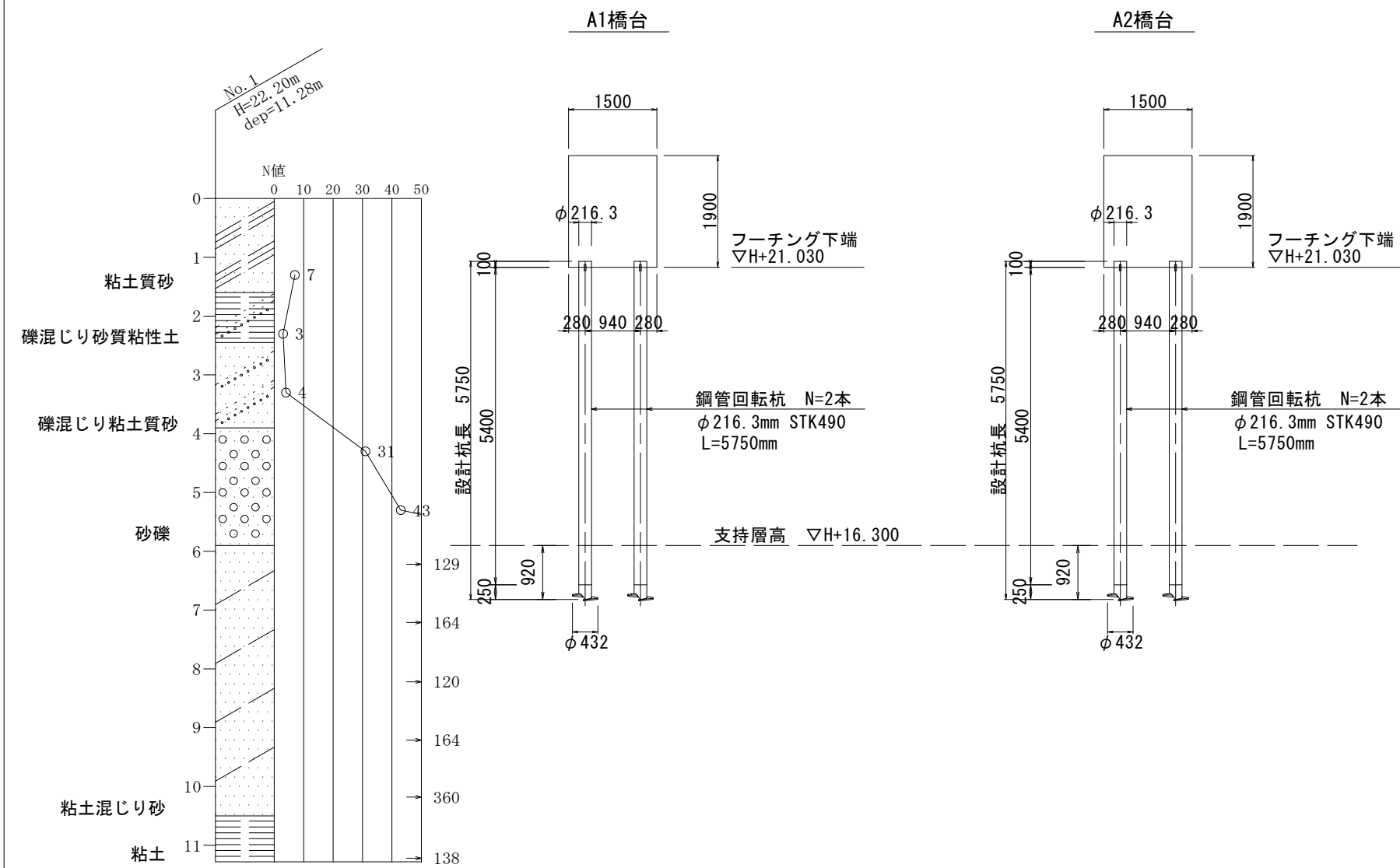
名称	摘要	単位	数量
コンクリート	24-8-25 (BB)	m ³	2.84
型枠		m ²	9.49
鉄筋	SD345	kg	76.00
均しコンクリート	18-8-40 (BB)	m ³	0.20
均し型枠		m ²	0.58

※この図面はA2サイズを原寸とする。

工事名	令和5年度下工公補第17号 安濃第1污水幹線築造工事		
施工箇所名	津市安濃町安濃地内		
図面名	橋台詳細図 A2側		
縮尺	図示	図面番号	9 / 21
事業所名	津市上下水道事業局下水道工務課		

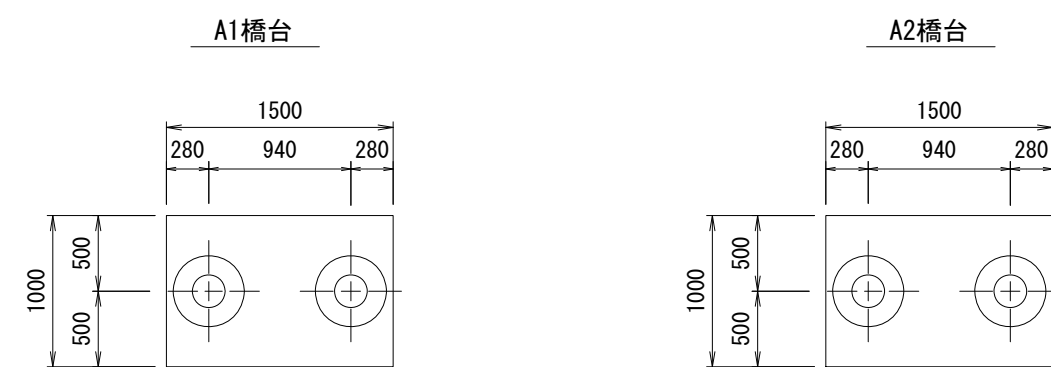
鋼管回転杭詳細図(1)

側面図
S=1/100



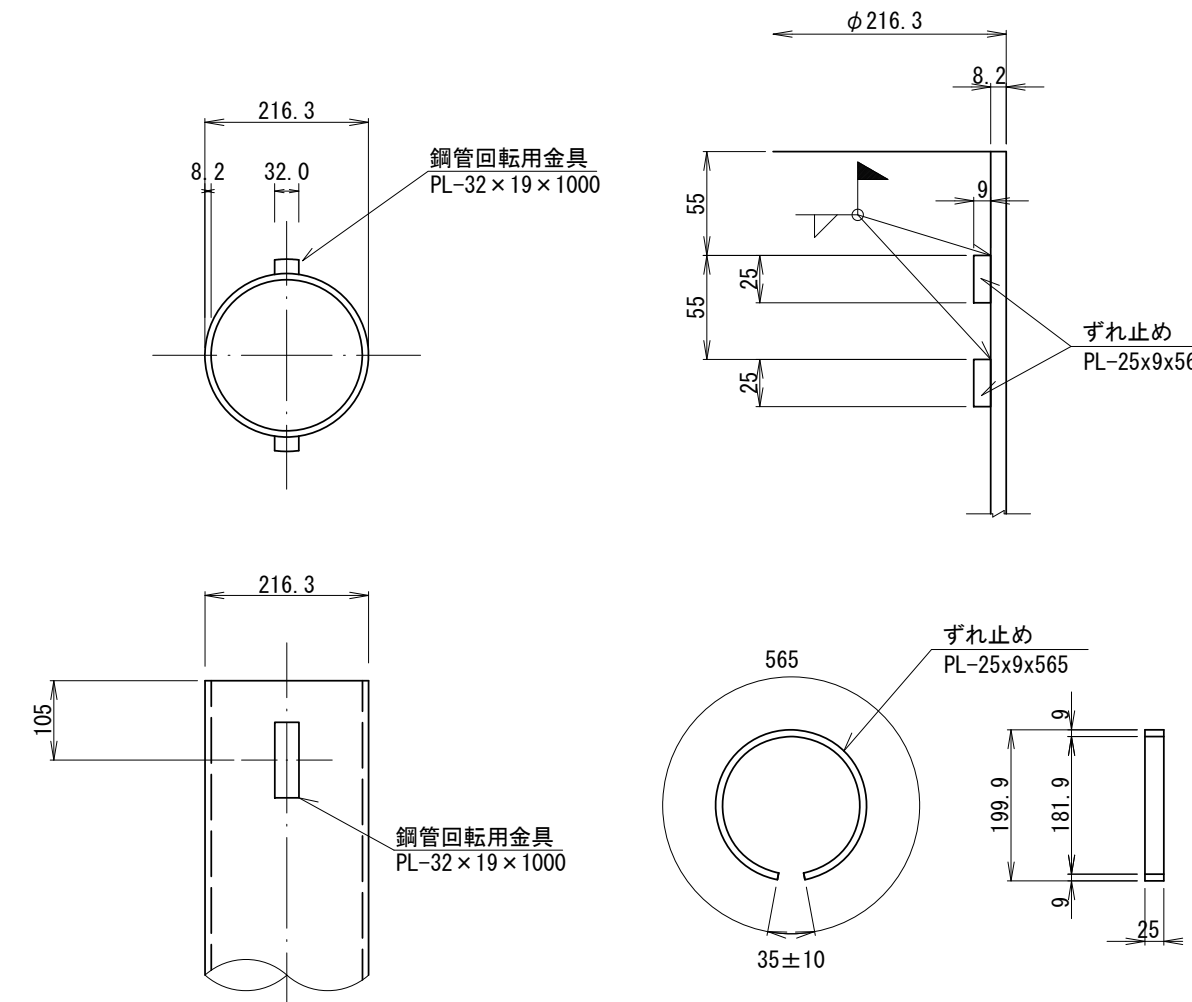
杭配置図

S=1:50



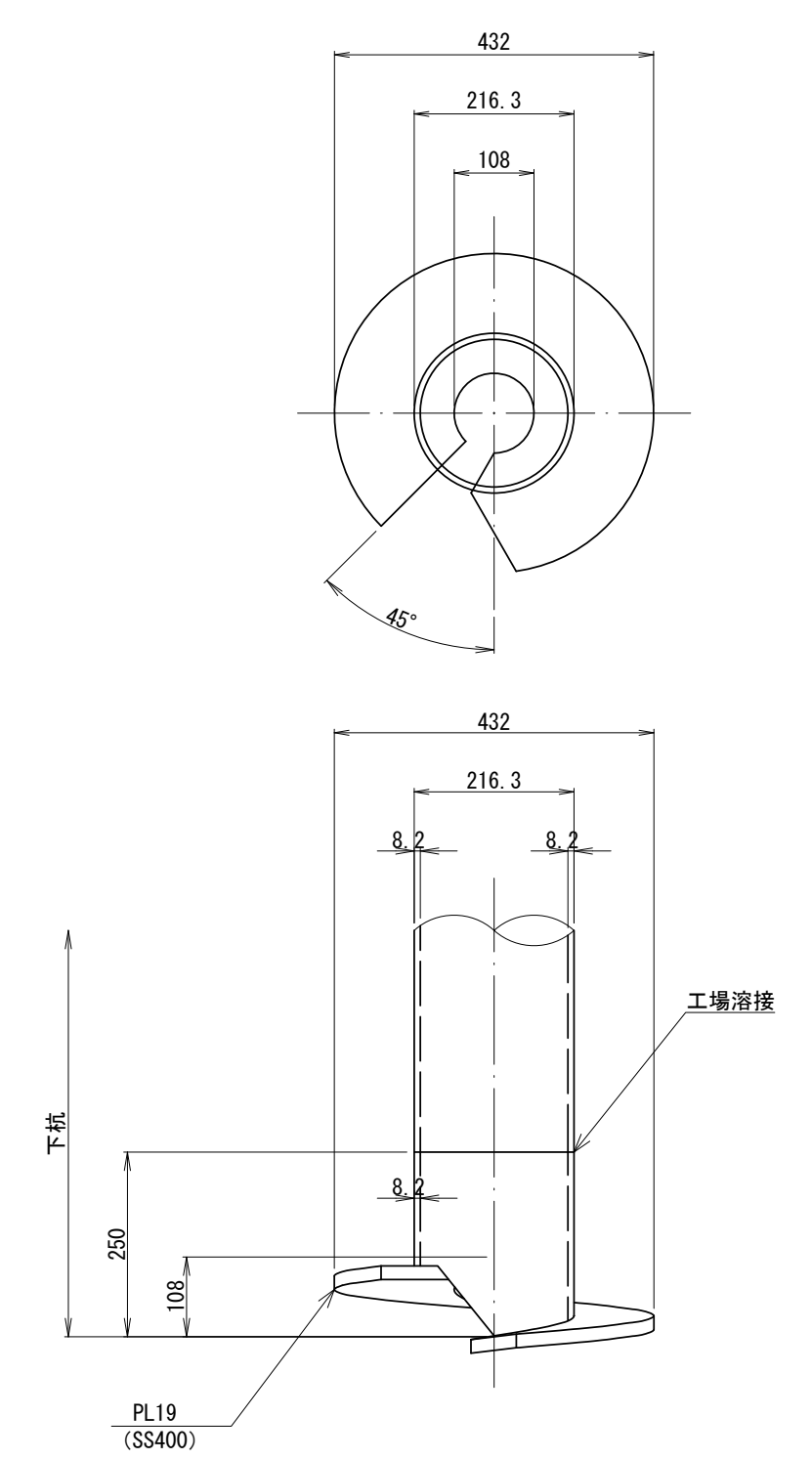
杭頭部ずれ止め取付詳細図

(A1・A2共通) S=1:10



先端羽根部詳細図

(A1・A2共通) S=1:10



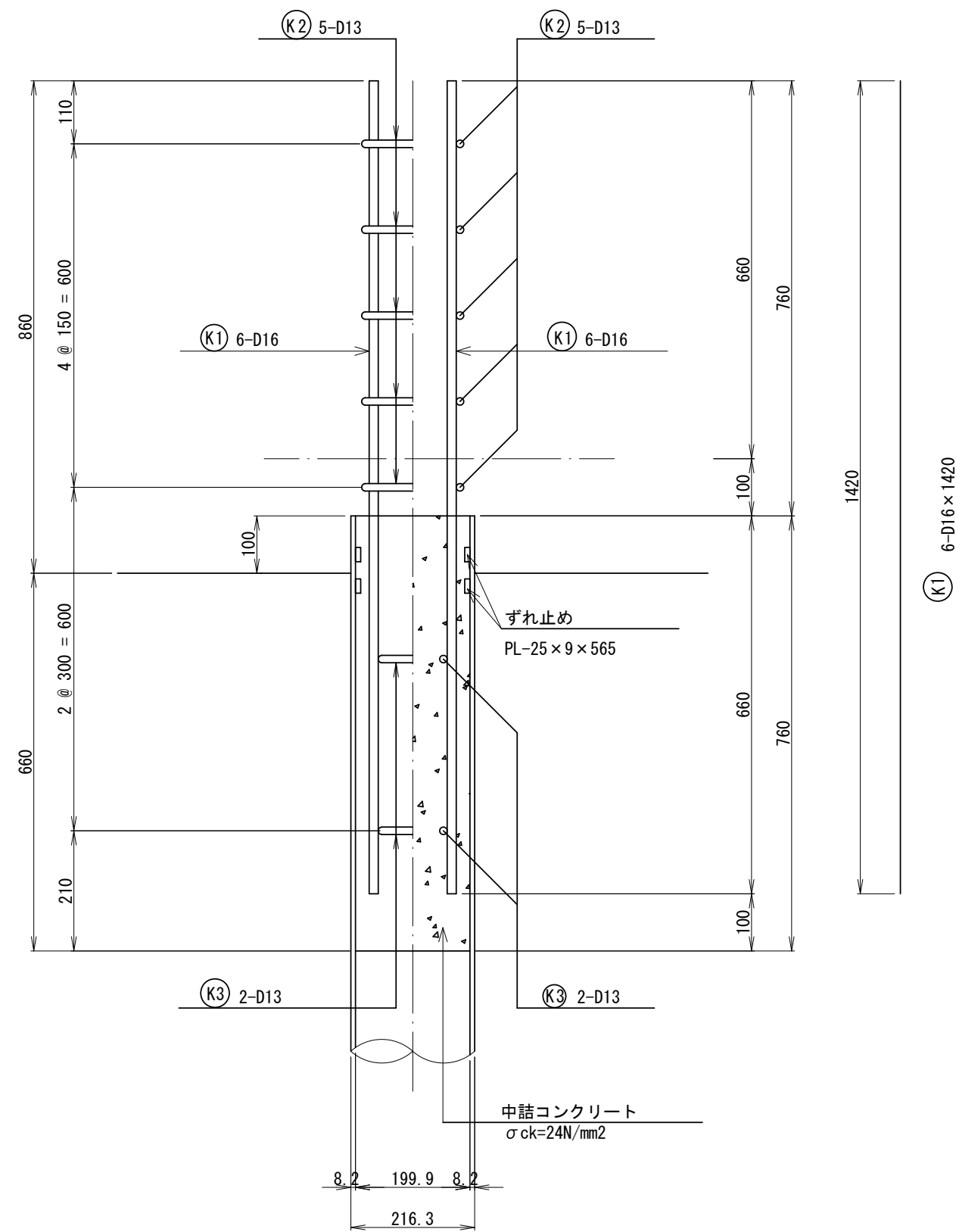
※この図面はA2サイズを原寸とする。

工事名	令和5年度下工公補第17号 安濃第1污水幹線築造工事		
施工箇所名	津市安濃町安濃地内		
図面名	鋼管回転杭詳細図(1)		
縮尺	図示	図面番号	10 / 21
事業所名	津市上下水道事業局下水道工務課		

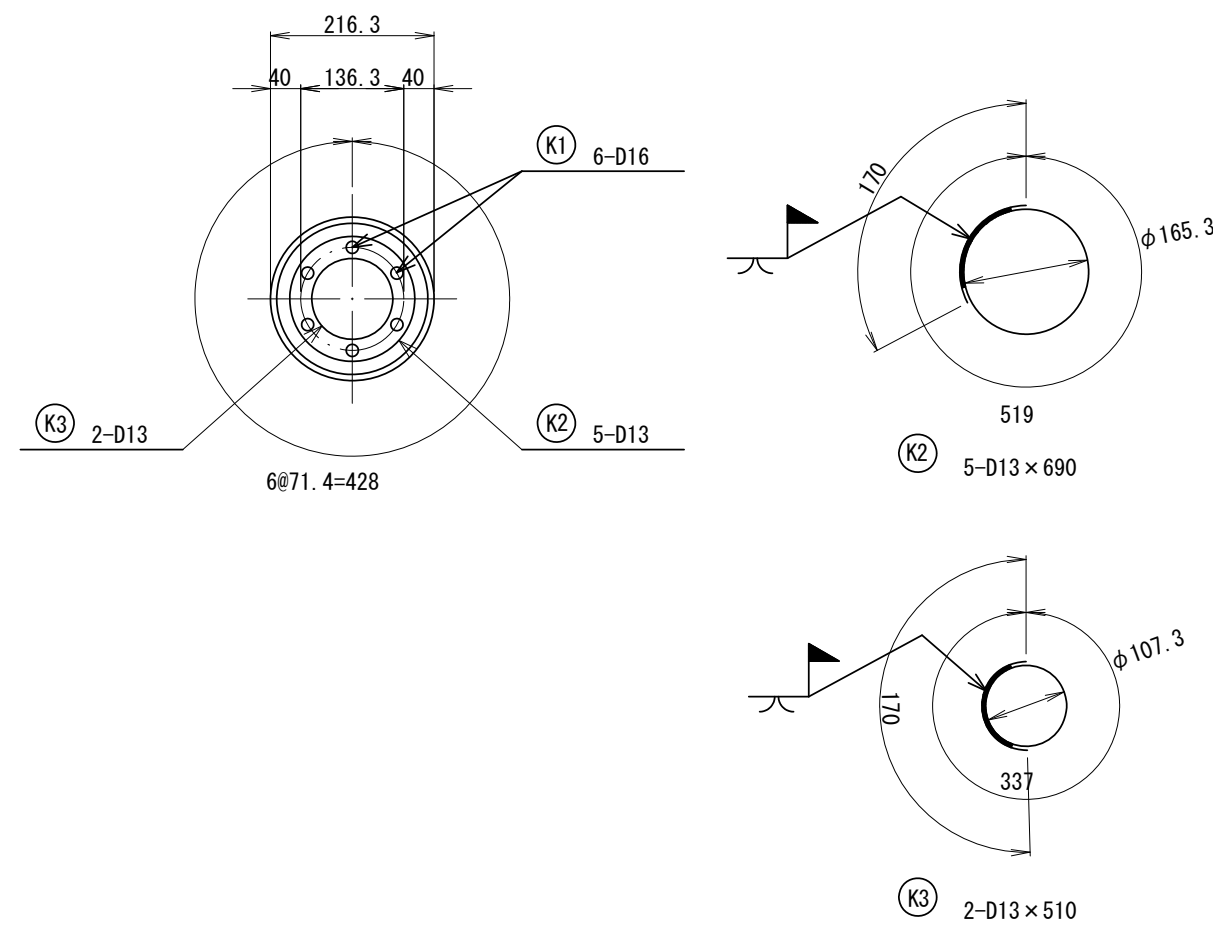
鋼管回転杭詳細図(2)

杭頭処理詳細図

S=1/10



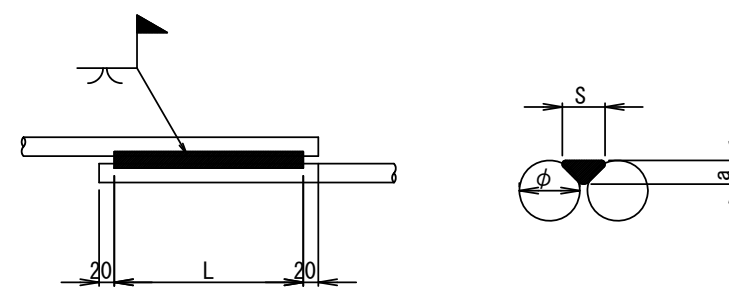
断面図



鉄筋質量表

記号	径	長さ	本数	単位質量	1本当り質量	質量	摘要
K1	D16	1420	6	1.560	2.22	13	
K2	D13	690	5	0.995	0.69	3	○
K3	D13	510	2	0.995	0.51	1	○
				SD345	D13	4 kg	
				SD345	D16	13 kg	

フレア溶接継手詳細図



フレア溶接長の設計値 (SD345)

鉄筋径 φ (mm)	13
溶接サイズ S (mm)	7
のど厚 a (mm)	2.1
溶接長設計値 L (mm)	130

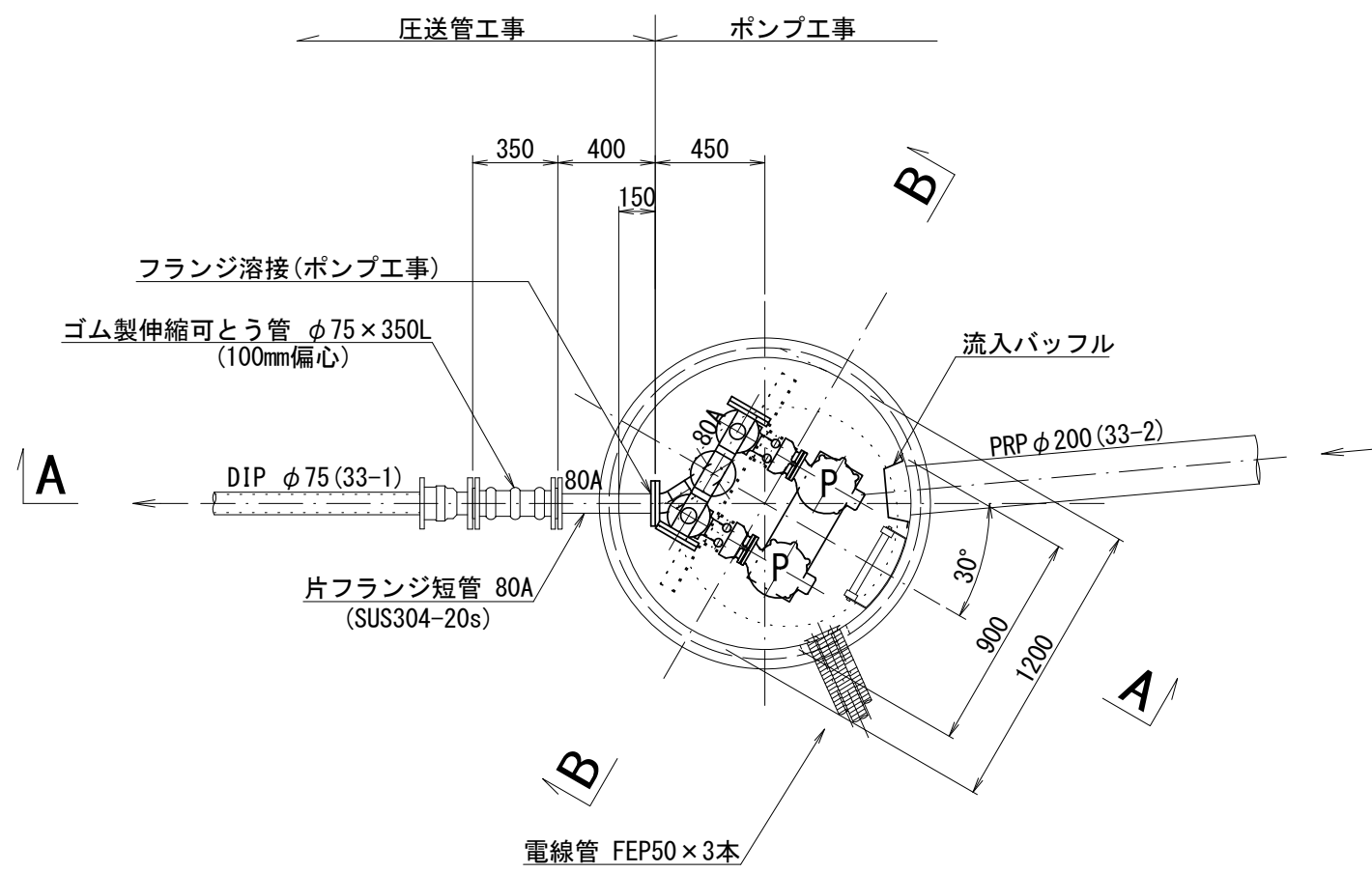
杭頭処理		杭1本当り	
名称	摘要	単位	数量
ずれ止めプレート	内側: PL-25 x 9 x 565 (SS400)	箇所	2.00
すみ肉溶接	内側: L=593 (2箇所・上下面)	m	1.19
コンクリート	24-8-25 (BB)	m ³	0.02
鉄筋	SD345 D13	kg	4
鉄筋	SD345 D16	kg	13
フレア溶接		箇所	6.00
埋設型枠		個	1.00

※この図面はA2サイズを原寸とする。

工事名	令和5年度下工公補第17号 安濃第1汚水幹線築造工事		
施工箇所名	津市安濃町安濃地内		
図面名	鋼管回転杭詳細図(2)		
縮尺	図示	図面番号	11 / 21
事業所名	津市上下水道事業局下水道工務課		

M33-2-1 マンホールポンプ据付図 (2号レジンマンホール)

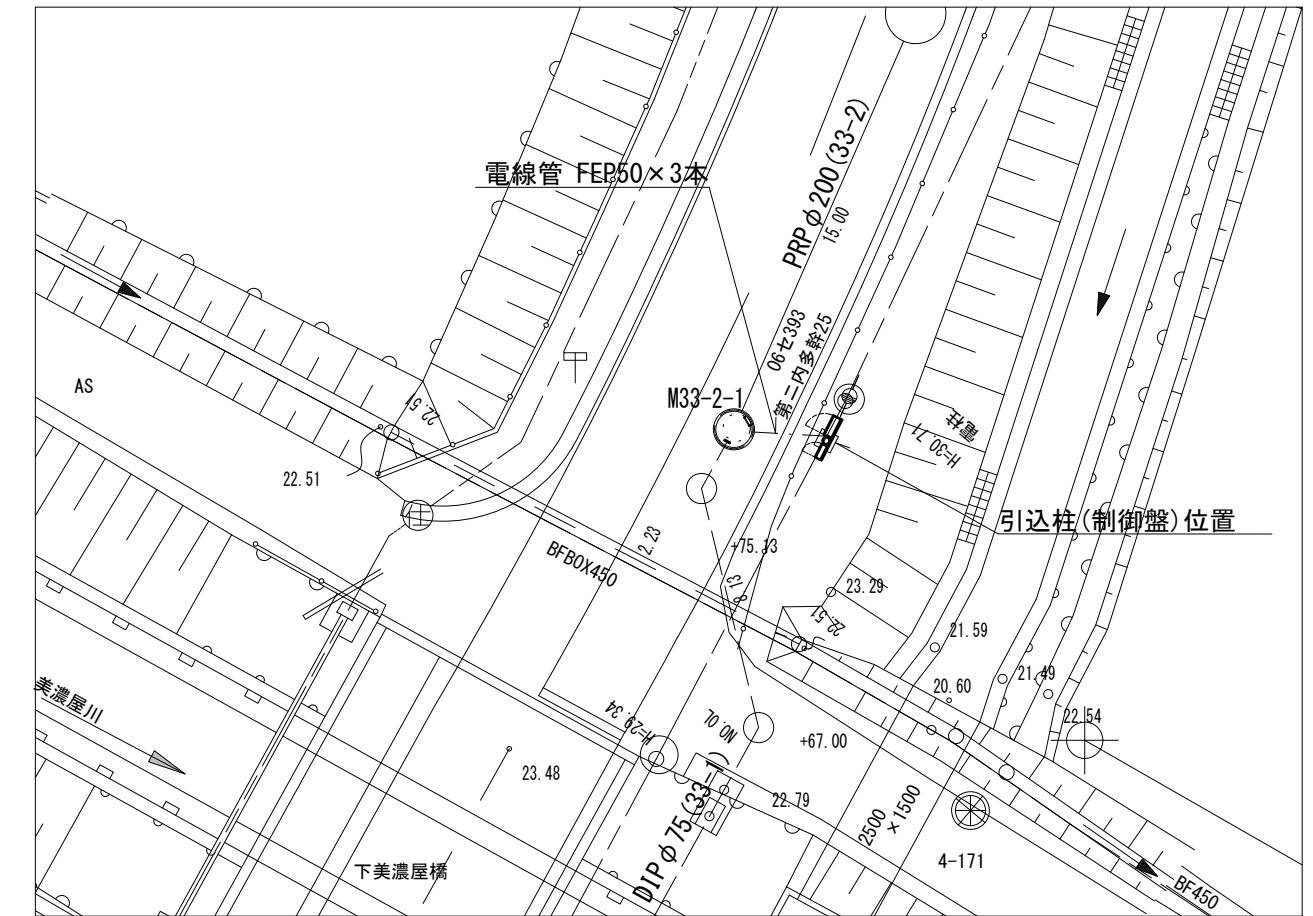
平面図 S=1:30



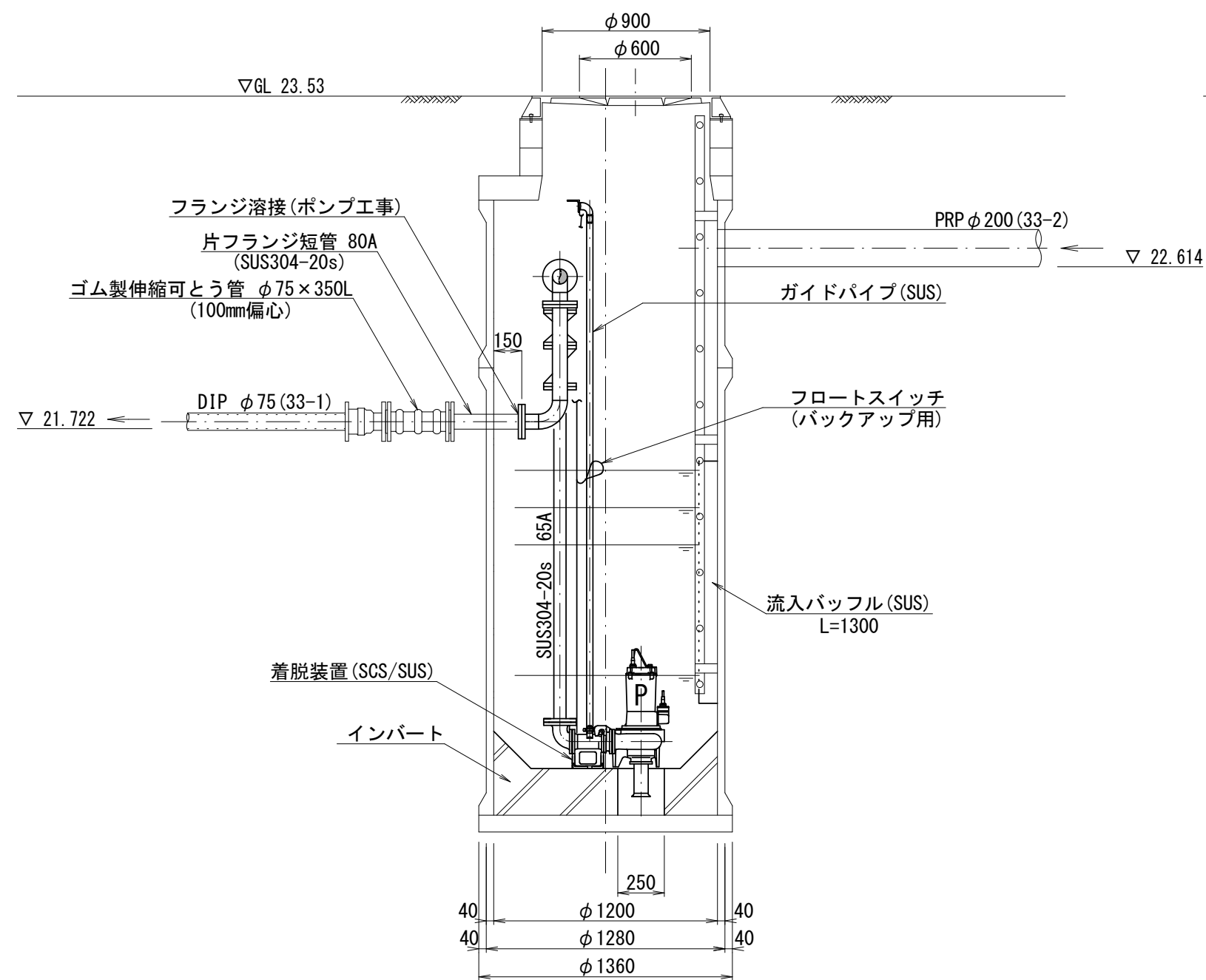
ポンプ仕様

形式	水中ポンプ(ノンクログ)
口径	φ65 mm
吐出量	0.16 m ³ /min
全揚程	4.5 m
出力	0.75 kW
台数	2台(単独交互運転)

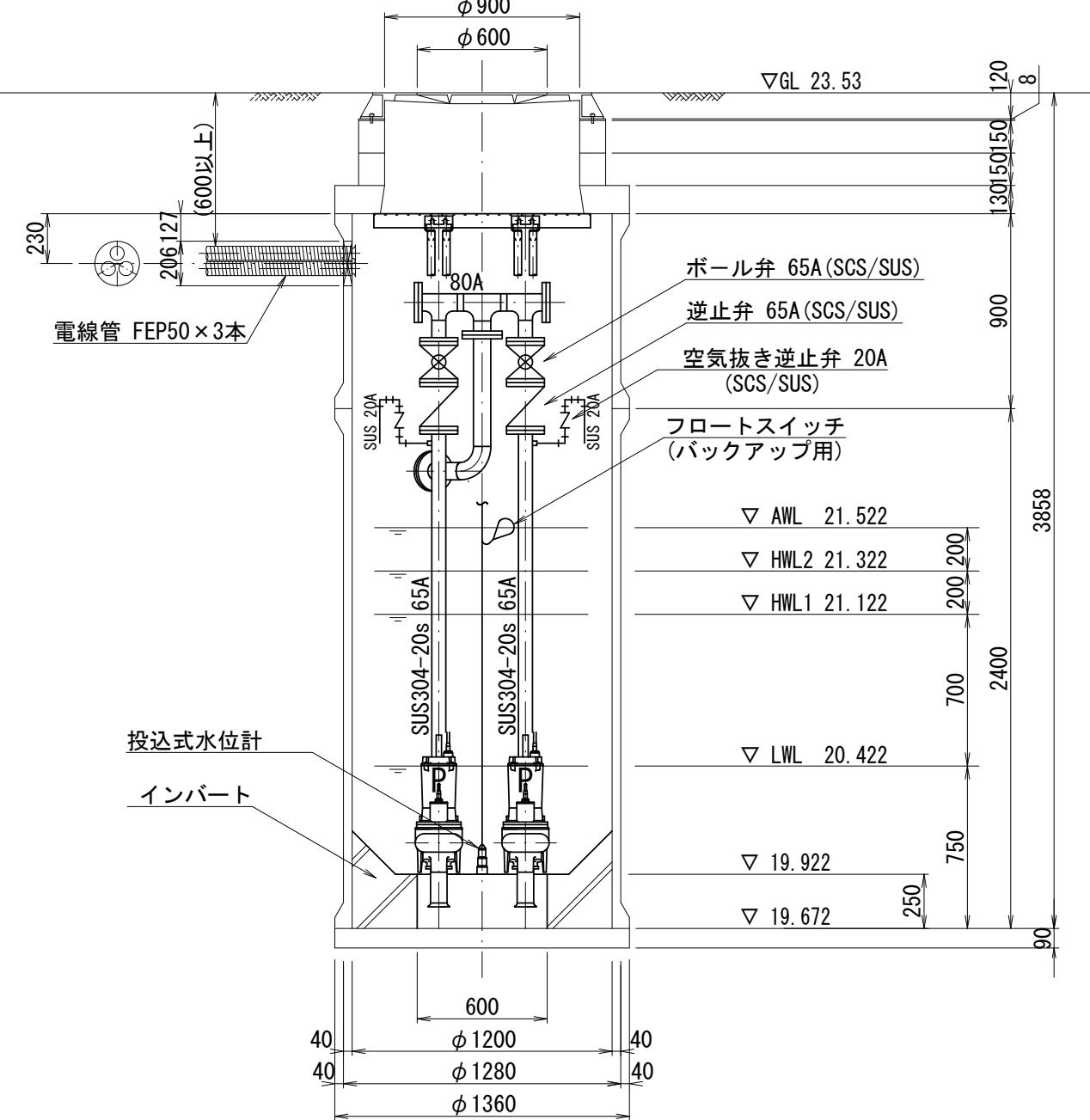
平面図 S=1:250



A-A断面図 S=1:30



B-B断面図 S=1:30

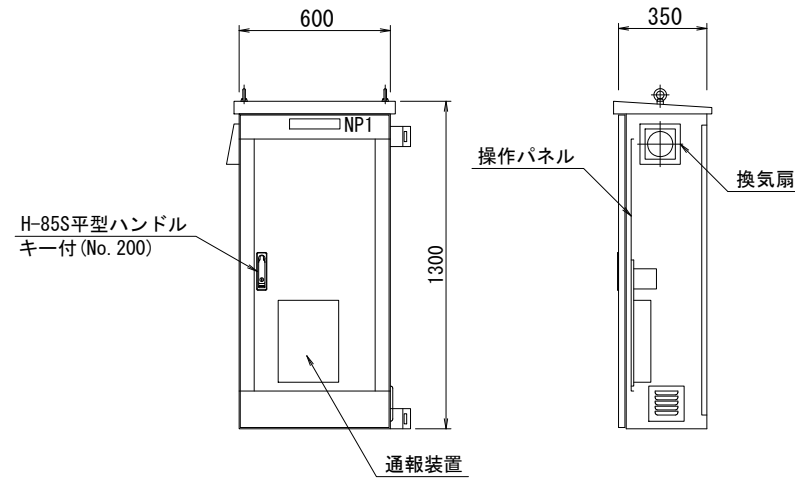


※この図面はA2サイズを原寸とする。

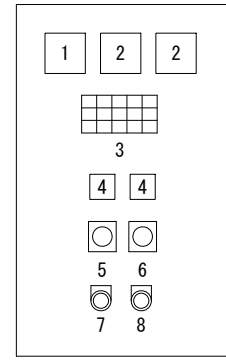
工事名	令和5年度下工公補第17号 安濃第1汚水幹線築造工事		
施工箇所名	津市安濃町安濃地内		
図面名	マンホールポンプ据付図		
縮尺	図示	図面番号	12 / 21
事業所名	津市上下水道事業局下水道工務課		

M33-2-1 マンホールポンプ電気設備図

ポンプ制御盤 (参考図)
(材質:SUS304)



操作パネル図 (S=1/10)

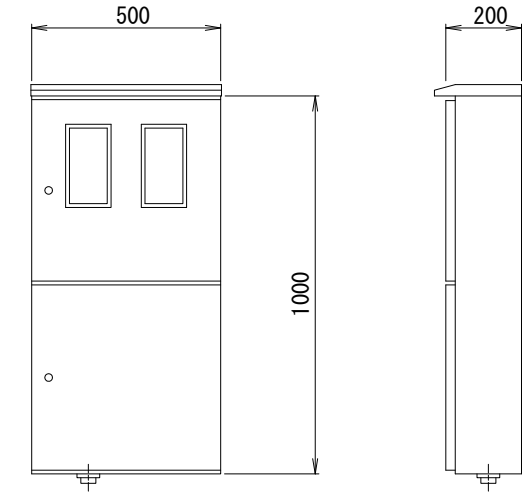


番号	名称	備考
1	電圧計	
2	電流計	
3	集合表示灯	
4	運転時間積算計	積算及び累積計
5	切換スイッチ	手動-停止-自動
6	切換スイッチ	No.1 手動-自動交互-No.2 手動
7	押釦スイッチ	ランプテスト
8	押釦スイッチ	故障復帰

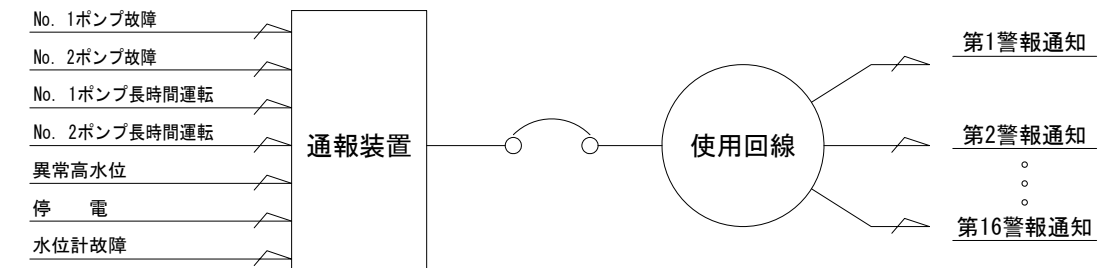
表示灯

動力電源 受電中	電灯電源 受電中	ポンプ槽 異常高水位	水位センサ 異常	バックアップ 異常高水位	(予備)
No.1 準備完了	No.1 運転	No.1 漏電	No.1 3E動作	No.1 長時間運転	No.1 浸水
No.2 準備完了	No.2 運転	No.2 漏電	No.2 3E動作	No.2 長時間運転	No.2 浸水

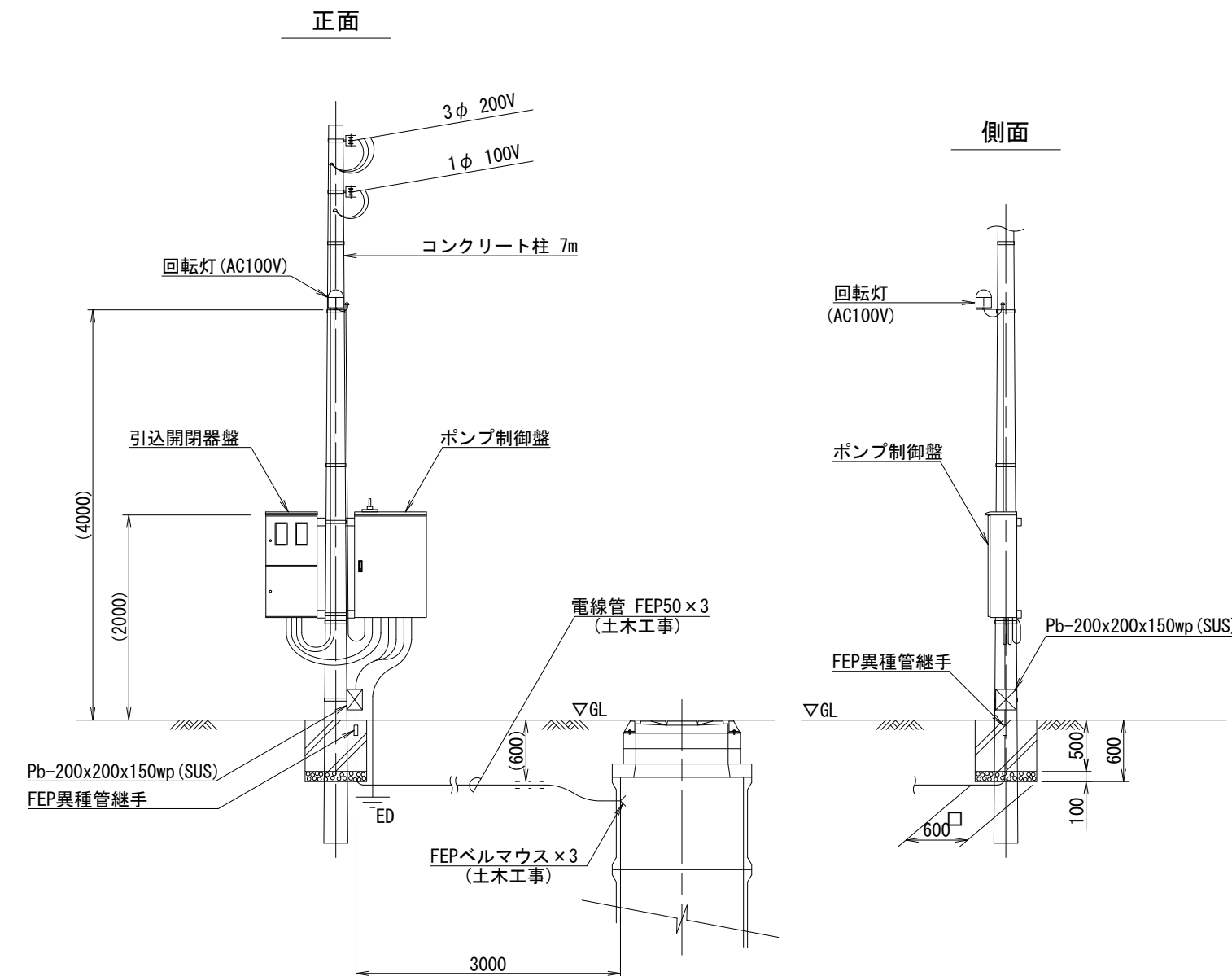
引込開閉器盤 S:1:20
(ステンレス製)



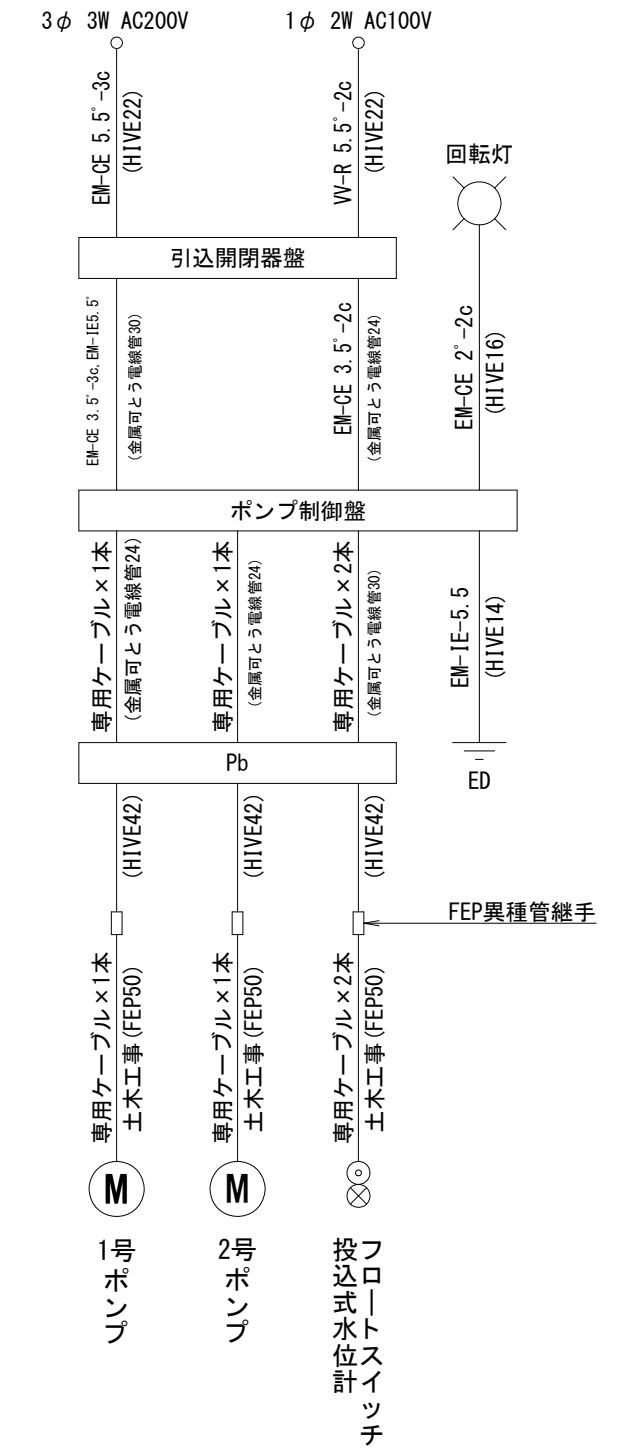
監視警報フローシート



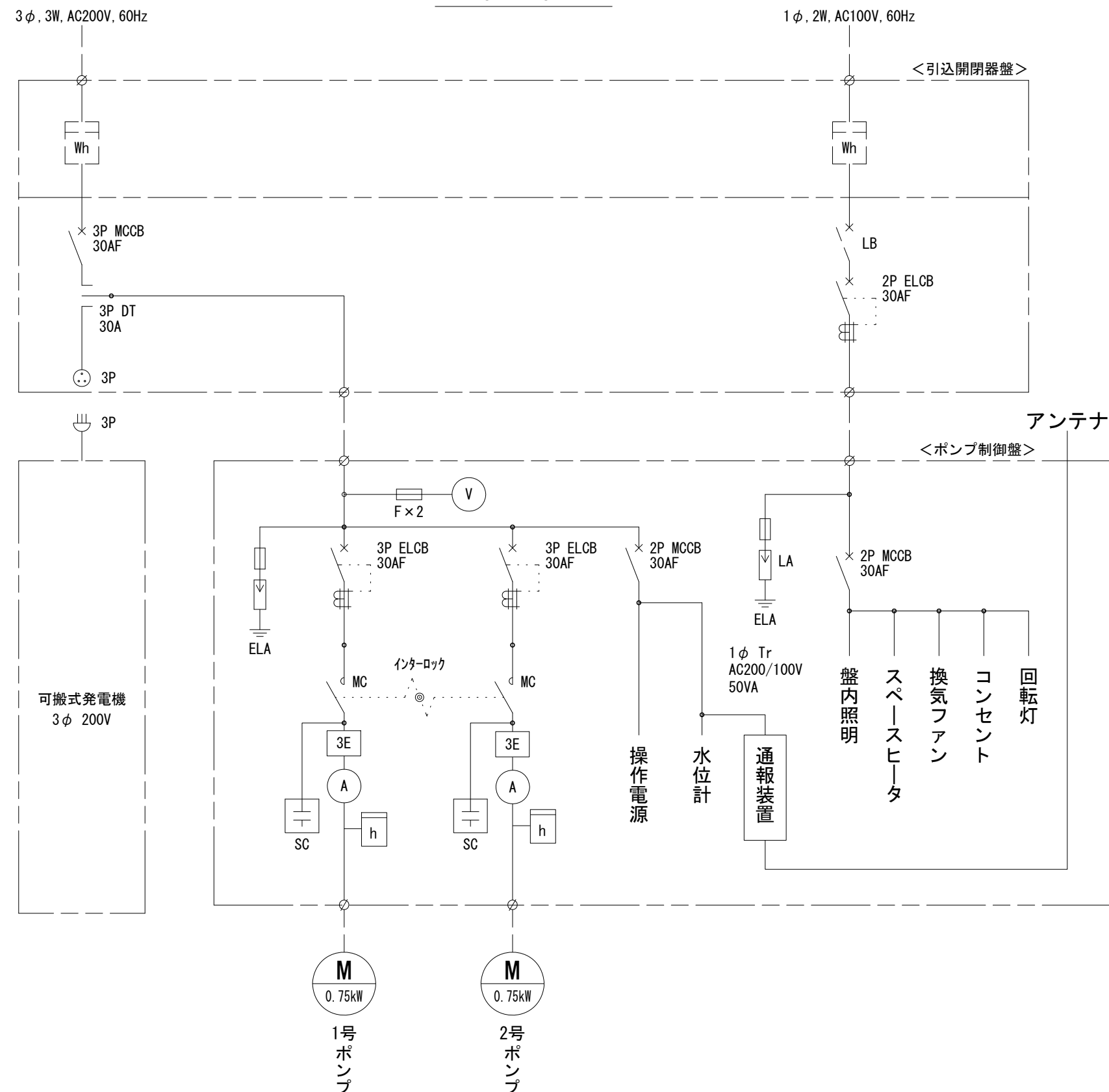
装柱図 S:1:60



配線系統図



単線結線図

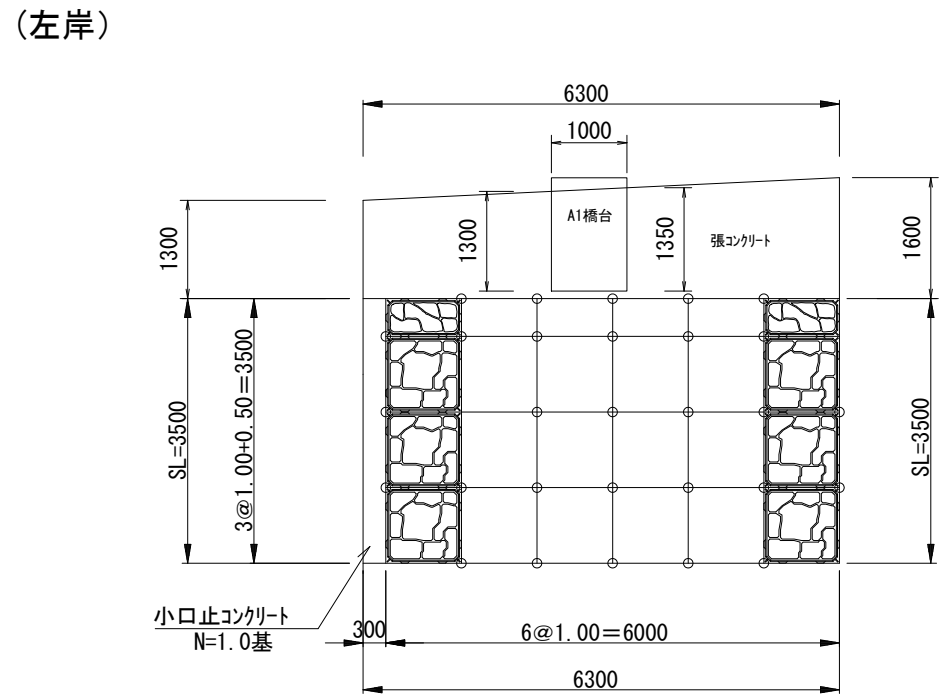


※この図面はA2サイズを原寸とする。

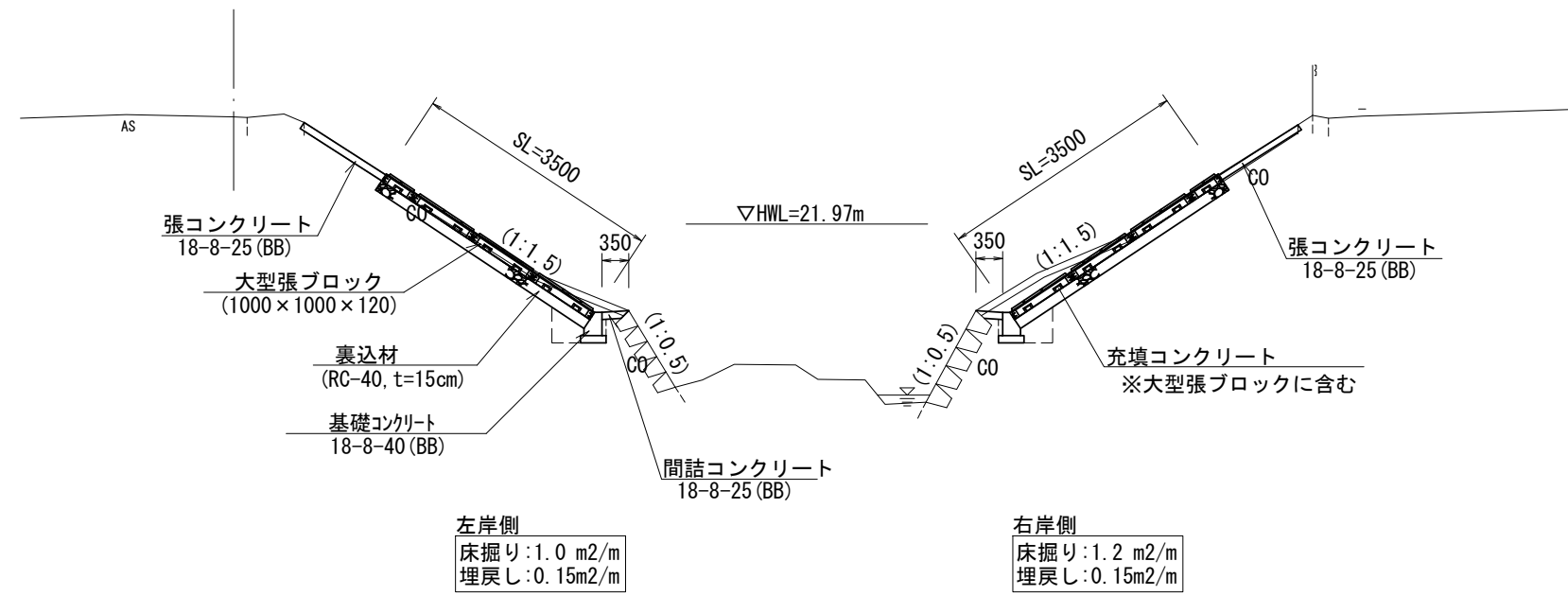
工事名	令和5年度下工公補第17号 安濃第1汚水幹線築造工事		
施工箇所名	津市安濃町安濃地内		
図面名	マンホールポンプ電気設備図		
縮尺	図示	図面番号	13 / 21
事業所名	津市上下水道事業局下水道工務課		

河川護岸工法図

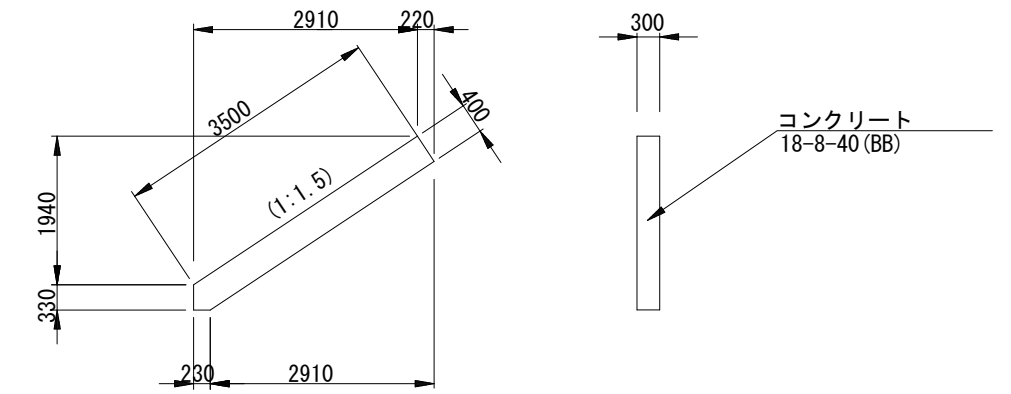
大型ブロック張展開図
S=1:100



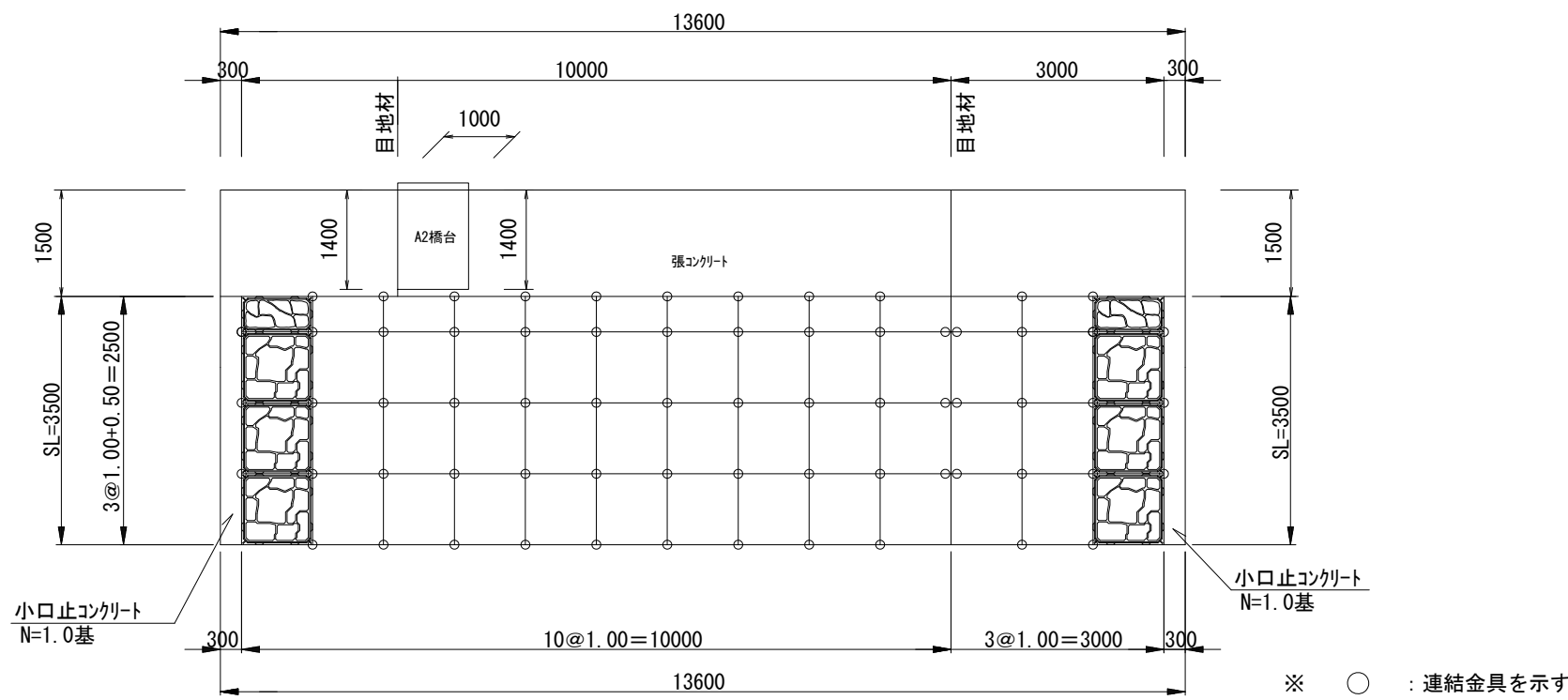
標準断面図
S=1:100



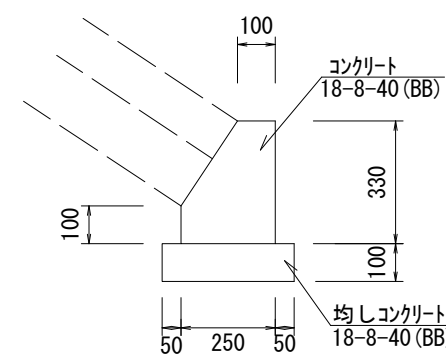
小口止コンクリート詳細図
S=1:100



(右岸)



基礎コンクリート
S=1:20



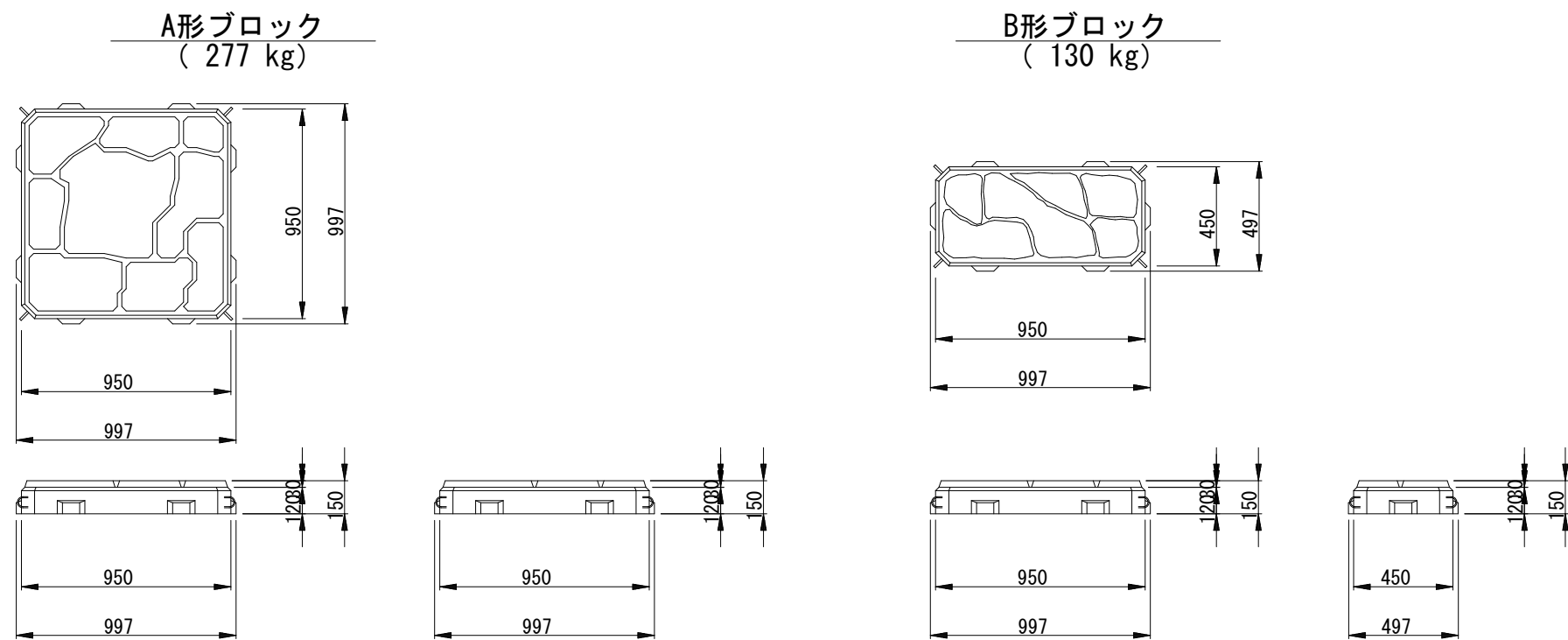
小口止コンクリート 1.0基当り

名称	規格	単位	数量	摘要
コンクリート	18-8-40 (BB)	m ³	0.43	
型枠		m ²	2.97	

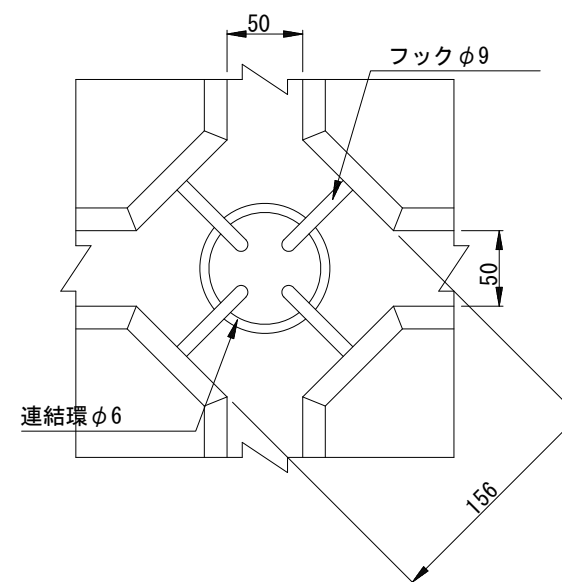
基礎コンクリート 10.0m当り

名称	規格	単位	数量	摘要
コンクリート	18-8-40 (BB)	m ³	0.65	
型枠		m ²	4.30	
均しコンクリート	18-8-40 (BB)	m ³	0.35	
均し型枠		m ²	2.00	

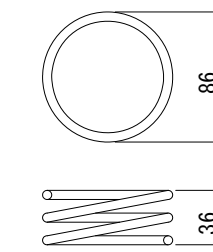
大型張ブロック製品規格寸法図(参考図)
S=1:30
(ストーンサークル擬石300型同等品以上)



連結部詳細図
S=1:5

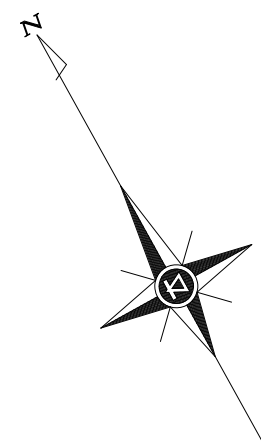


連結金具(連結環)詳細図
S=1:5



※この図面はA2サイズを原寸とする。

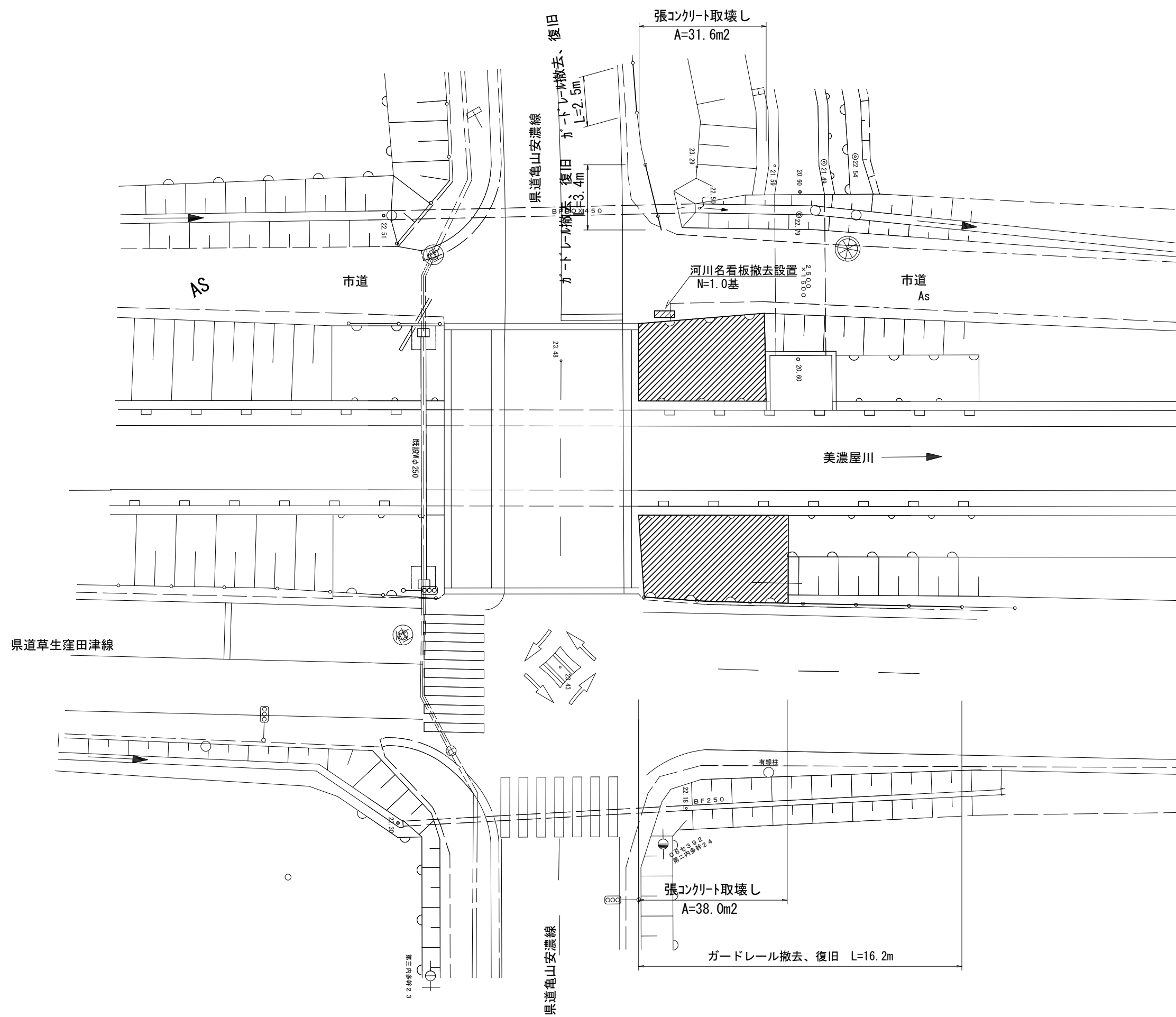
工事名	令和5年度下工公補第17号 安濃第1污水幹線築造工事		
施工箇所名	津市安濃町安濃地内		
図面名	河川護岸工法図		
縮尺	図示	図面番号	14 / 21
事業所名	津市上下水道事業局下水道工務課		



取壊し及び復旧図 (1)

S=1/200

平面図

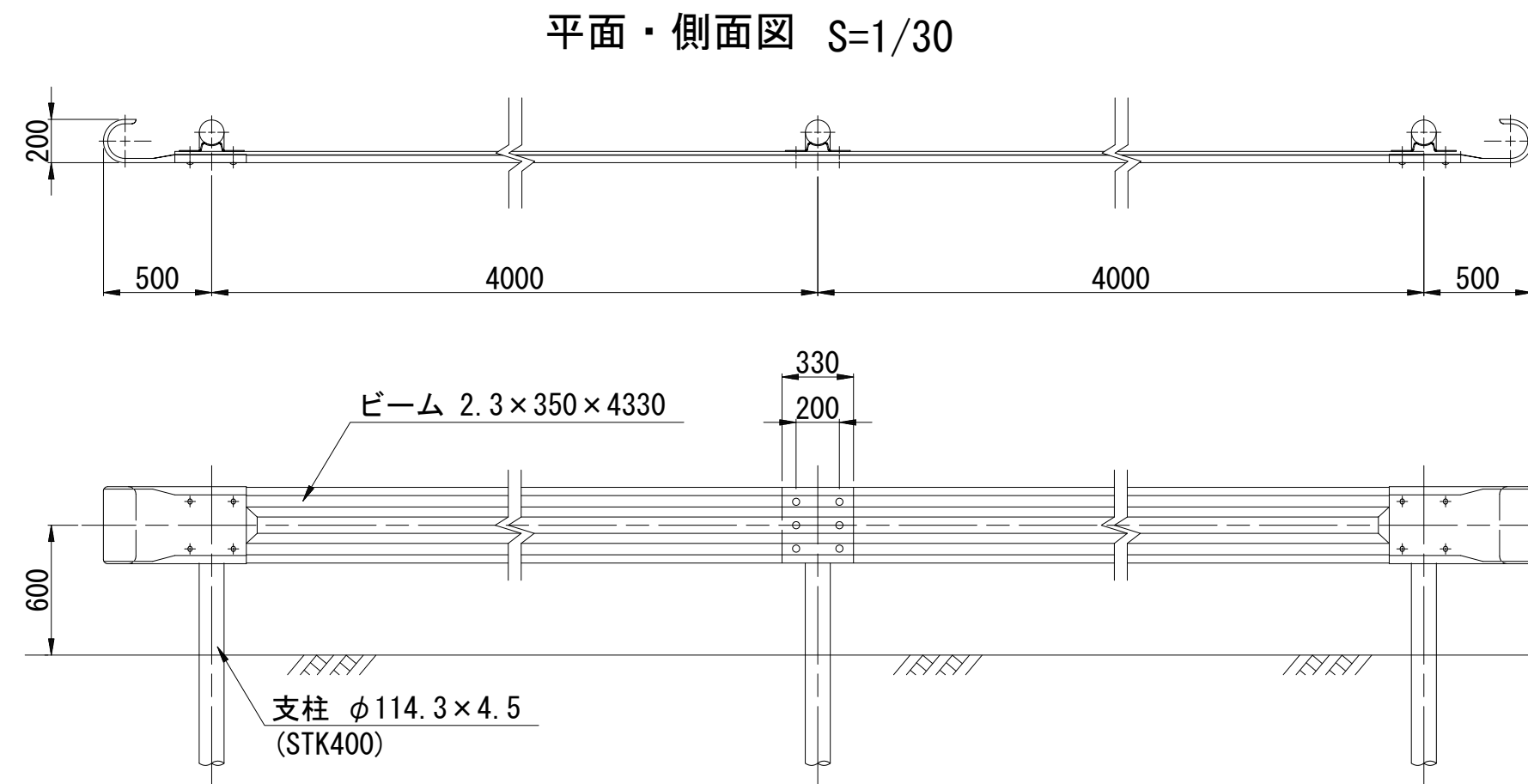
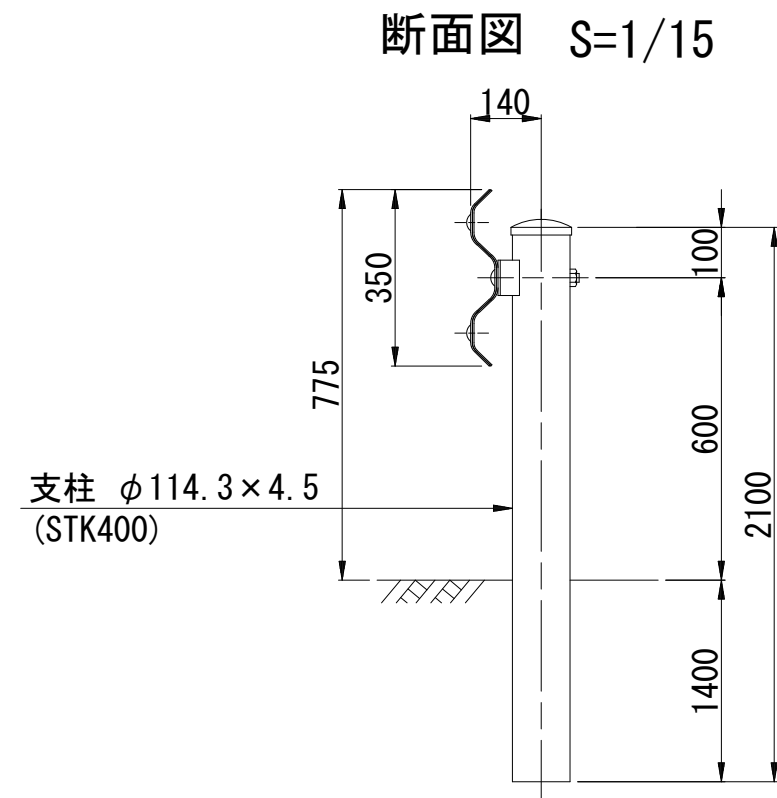


※この図面はA2サイズを原寸とする。

工事名	令和5年度下工公補第17号 安濃第1污水幹線築造工事		
施工箇所名	津市安濃町安濃地内		
図面名	取壊し及び復旧図(1)		
縮尺	図示	図面番号	15 / 21
事業所名	津市上下水道事業局下水道工務課		

取壊し及び復旧図 (2)

ガードレール撤去、復旧 (Gr-C-4E)



張コンクリート取壊し S=1/30



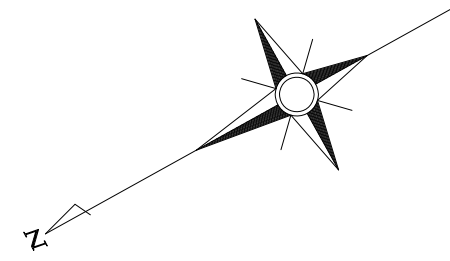
※この図面はA2サイズを原寸とする。

工事名	令和5年度下工公補第17号 安濃第1汚水幹線築造工事		
施工箇所名	津市安濃町安濃地内		
図面名	取壊し及び復旧図(2)		
縮尺	図示	図面番号	16 / 21
事業所名	津市上下水道事業局下水道工務課		

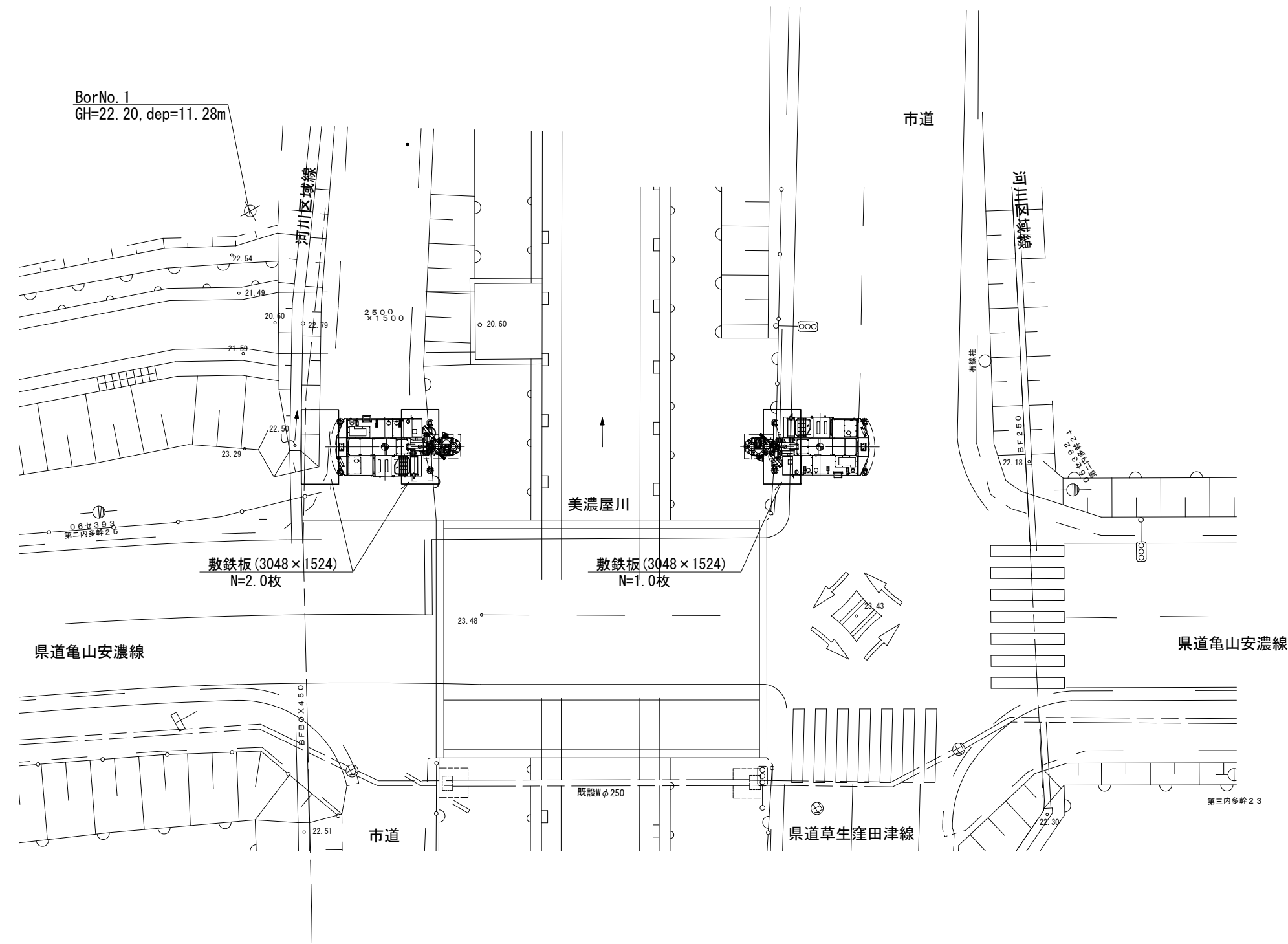
水管橋部施工図(1)【参考図】

<鋼管杭施工時>

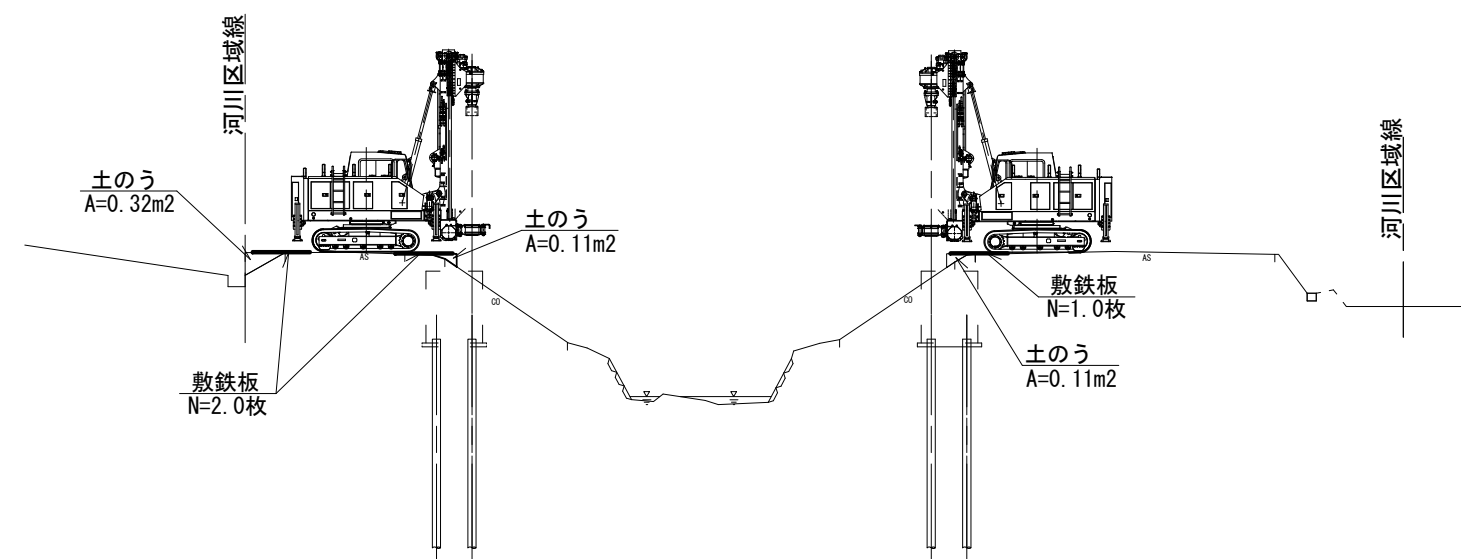
S=1/200



平面図



標準横断面図



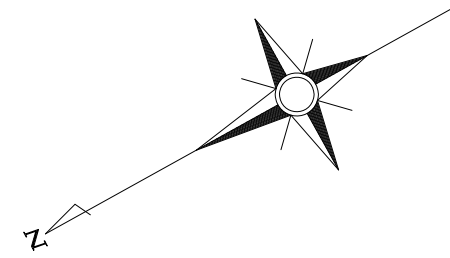
※この図面はA2サイズを原寸とする。

工事名	令和5年度下工公補第17号 安濃第1污水幹線築造工事		
施工箇所名	津市安濃町安濃地内		
図面名	水管橋施工図(1)【参考】		
縮尺	図示	図面番号	17 / 21
事業所名	津市上下水道事業局下水道工務課		

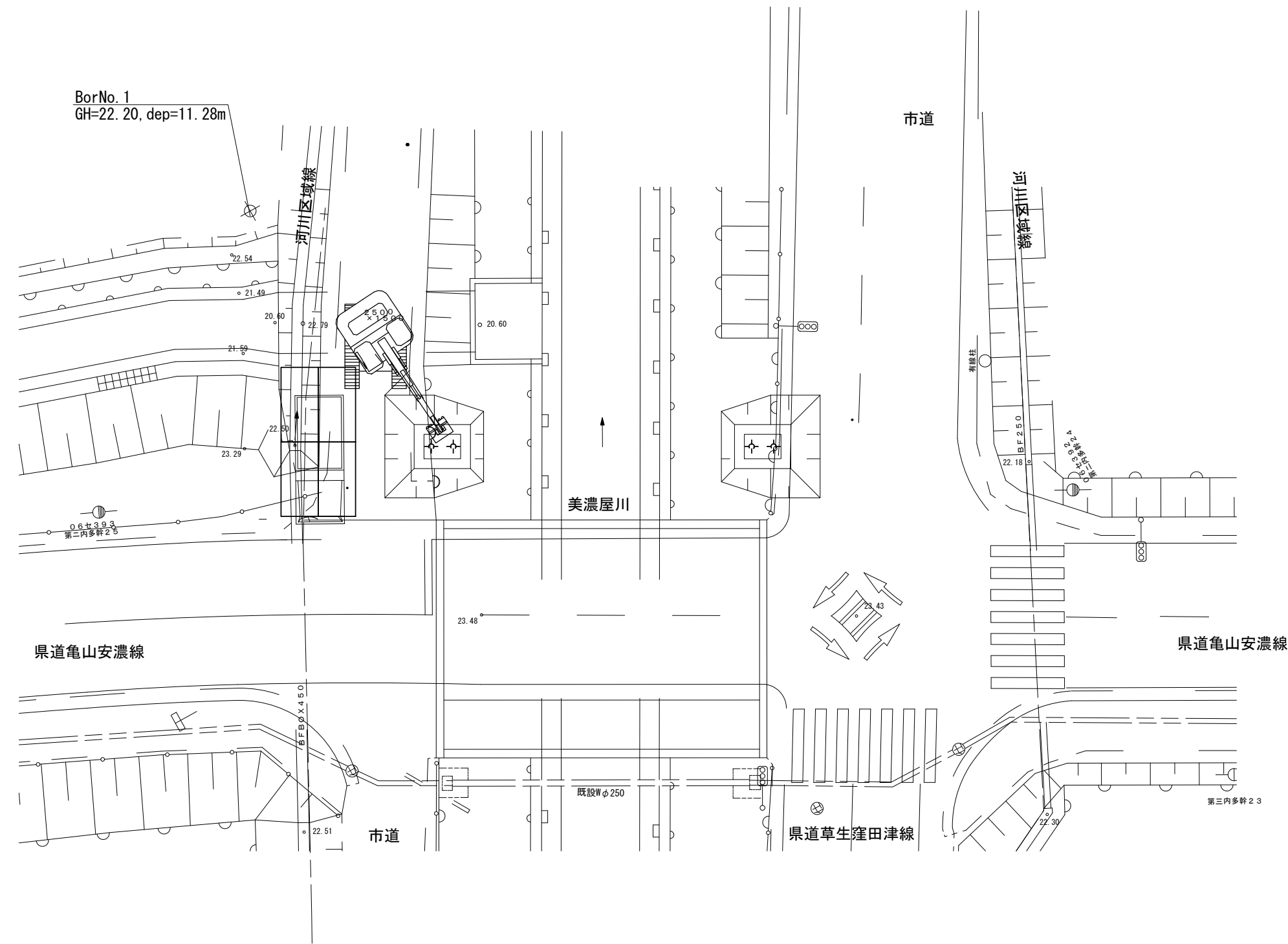
水管橋部施工図(2)【参考図】

〈橋台掘削時〉

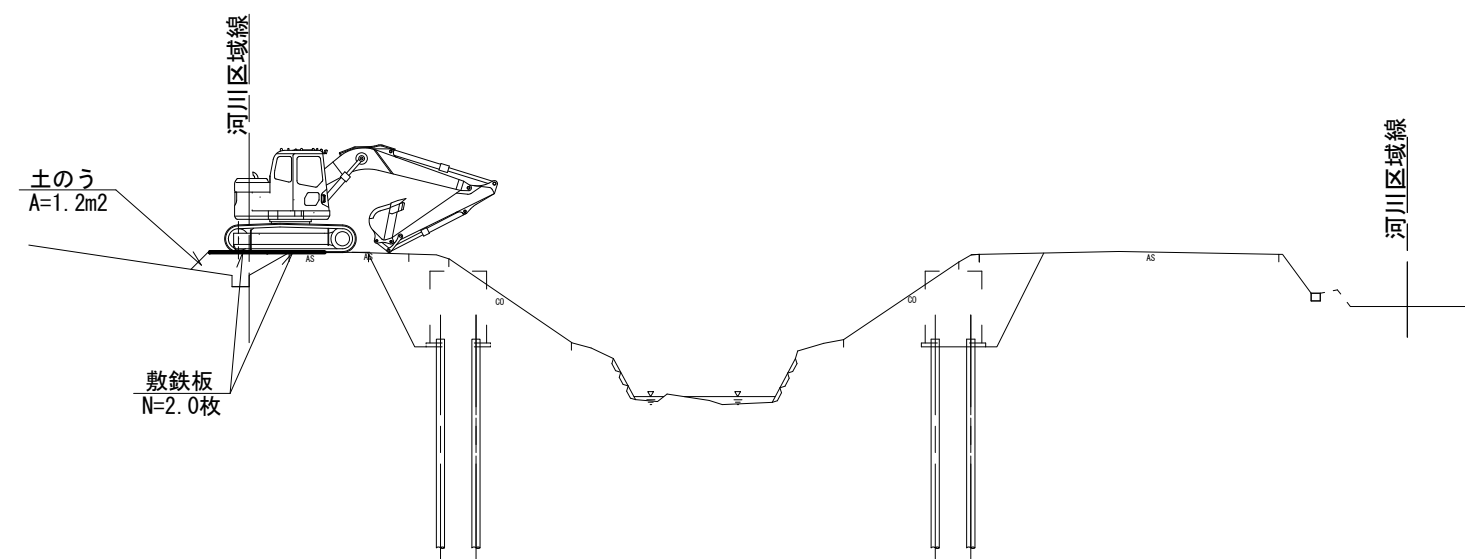
S=1/200



平面図



標準横断面図



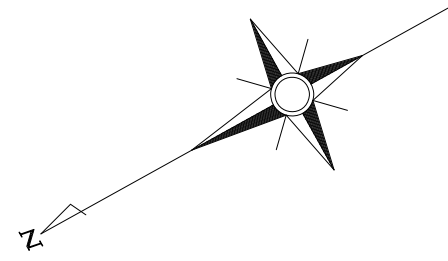
※この図面はA2サイズを原寸とする。

工事名	令和5年度下工公補第17号 安濃第1污水幹線築造工事		
施工箇所名	津市安濃町安濃地内		
図面名	水管橋施工図(2)【参考】		
縮尺	図示	図面番号	18 / 21
事業所名	津市上下水道事業局下水道工務課		

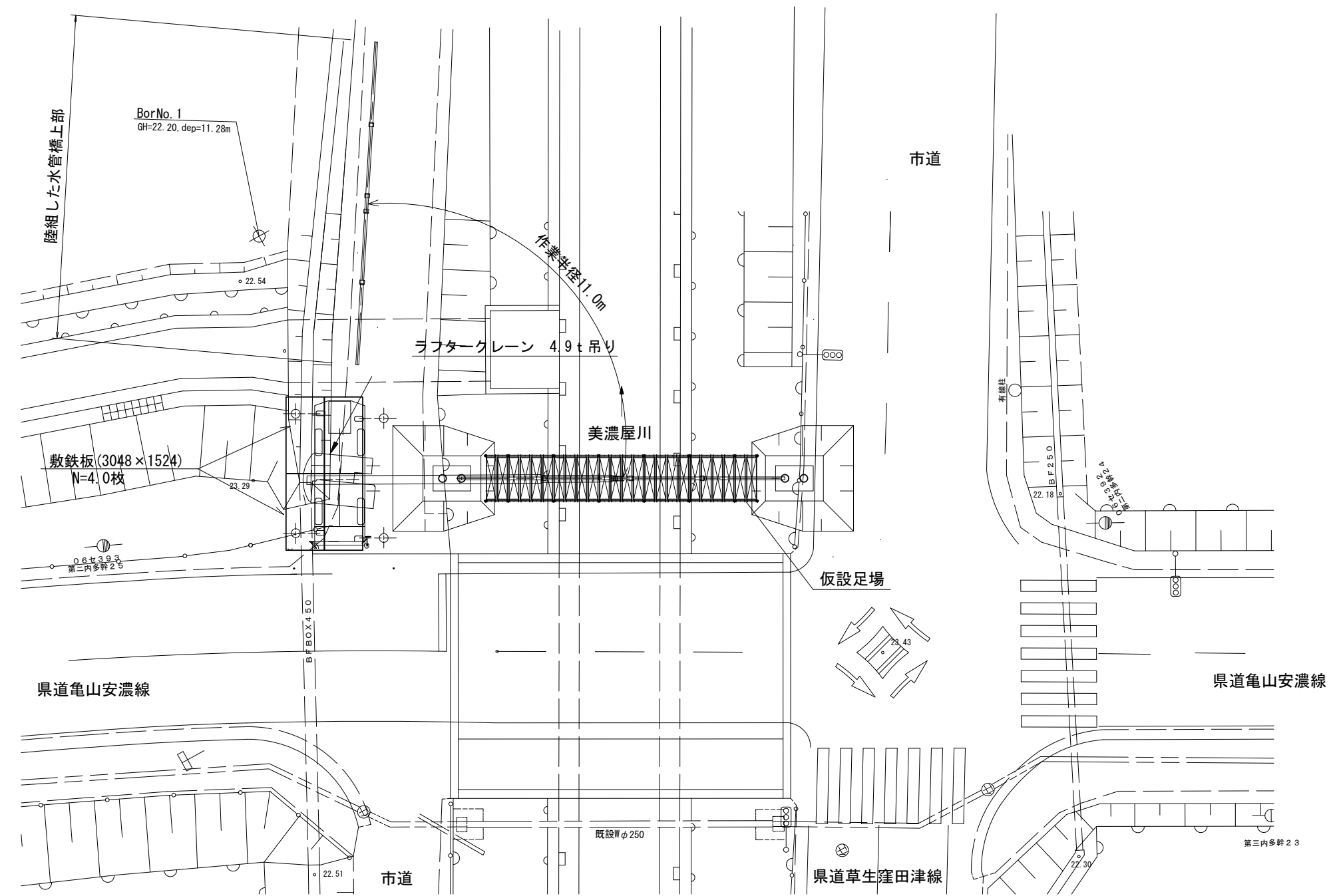
水管橋部施工図(3)【参考図】

〈水管橋上部工架設時〉

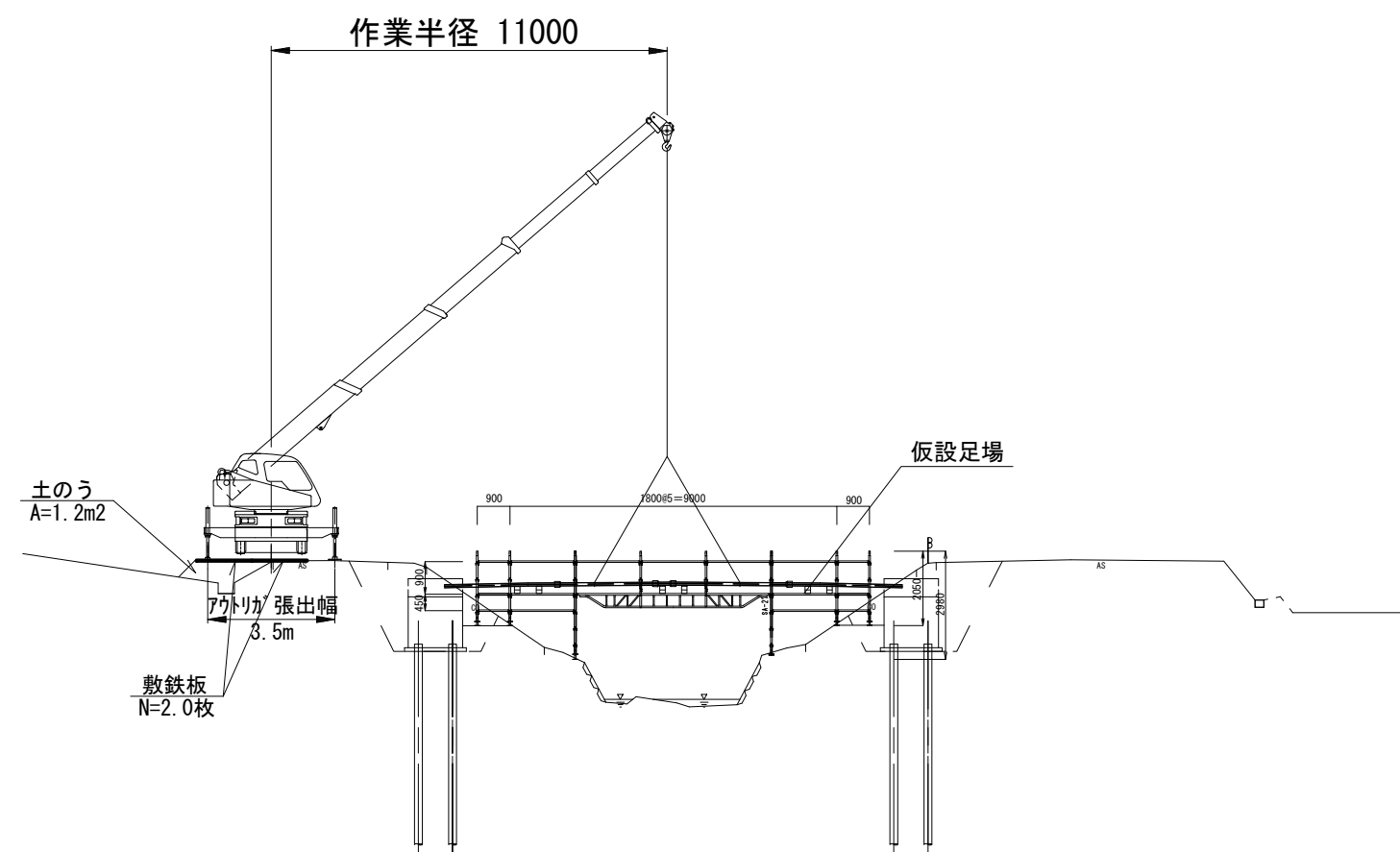
S=1/200



平面図



標準横断面図



1. 水管橋上部を作業帯内で陸組みする。
2. 4.9tラフタークレーンでつり上げる。
3. 橋台上に架設する。

※4.9tラフタークレーンは作業半径11.0mで
吊り荷重0.3tの為、アウトリガーは
中間張り出し3.5m以上で作業を行う。
(吊り荷重0.3t<許容吊り荷重=0.65t ∴OK)

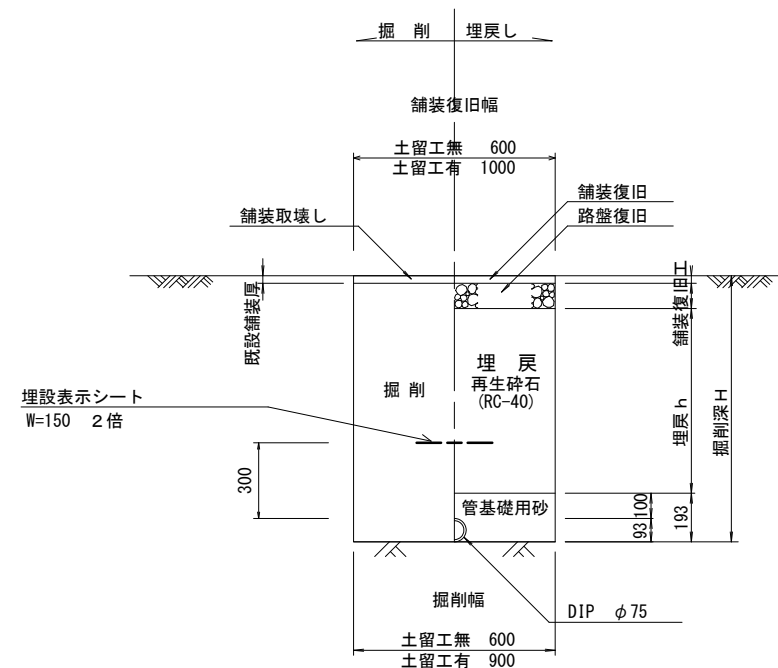
※この図面はA2サイズを原寸とする。

工事名	令和5年度下工公補第17号 安濃第1污水幹線築造工事		
施工箇所名	津市安濃町安濃地内		
図面名	水管橋施工図(3)【参考】		
縮尺	図示	図面番号	19 / 21
事業所名	津市上下水道事業局下水道工務課		

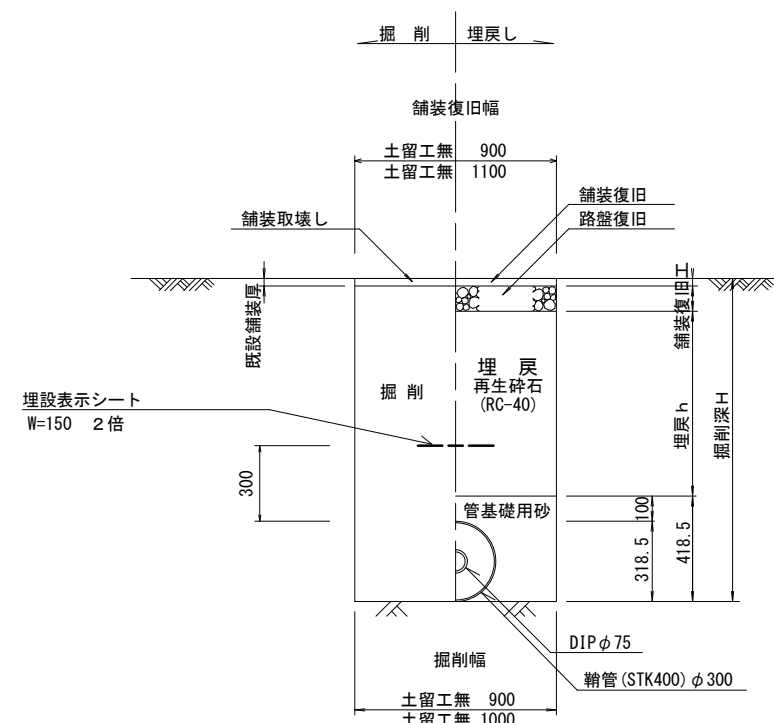
土工定規図 S=1/30

参考

(圧送管)

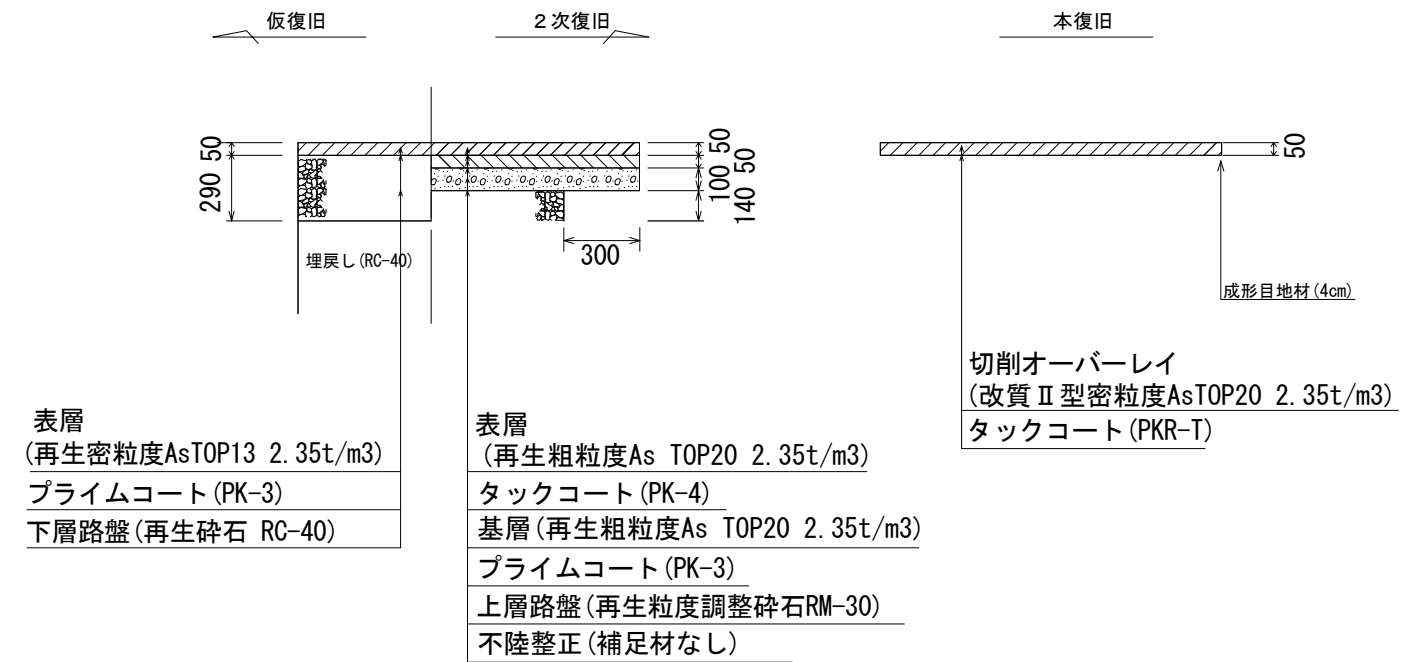


(圧送管轄管部)



舗装復旧図 S=1/30

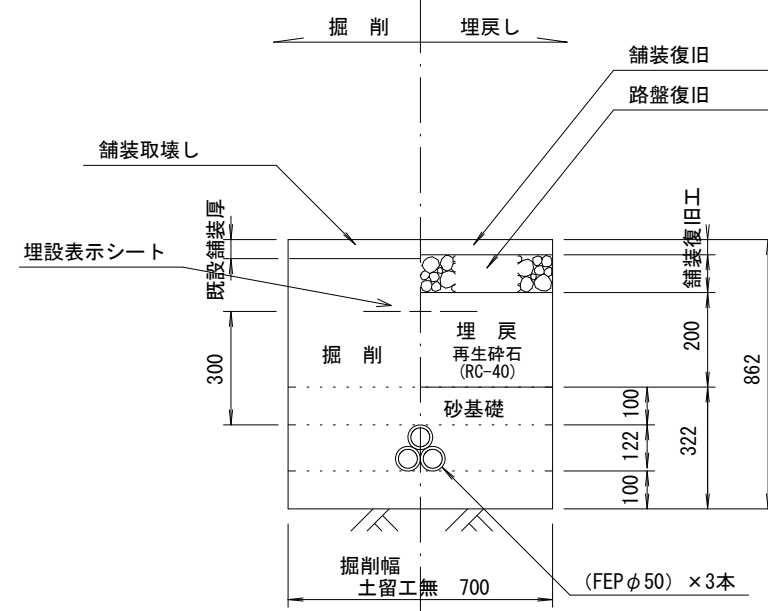
県道部 車道 (N5交通)



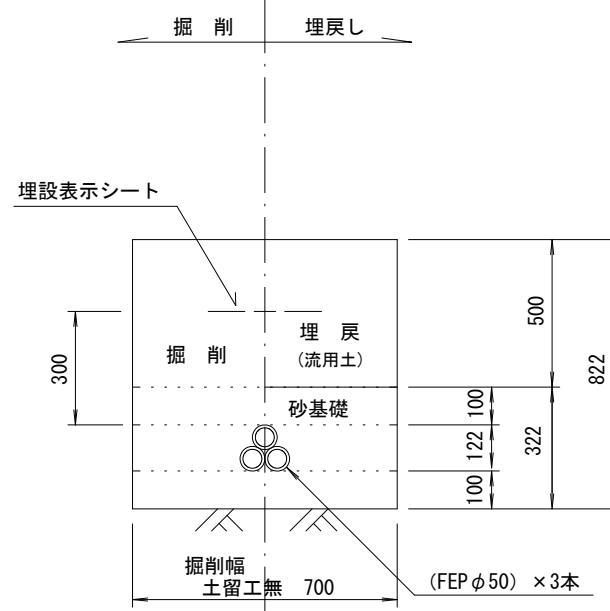
電線管土工定規図 S=1/20

参考

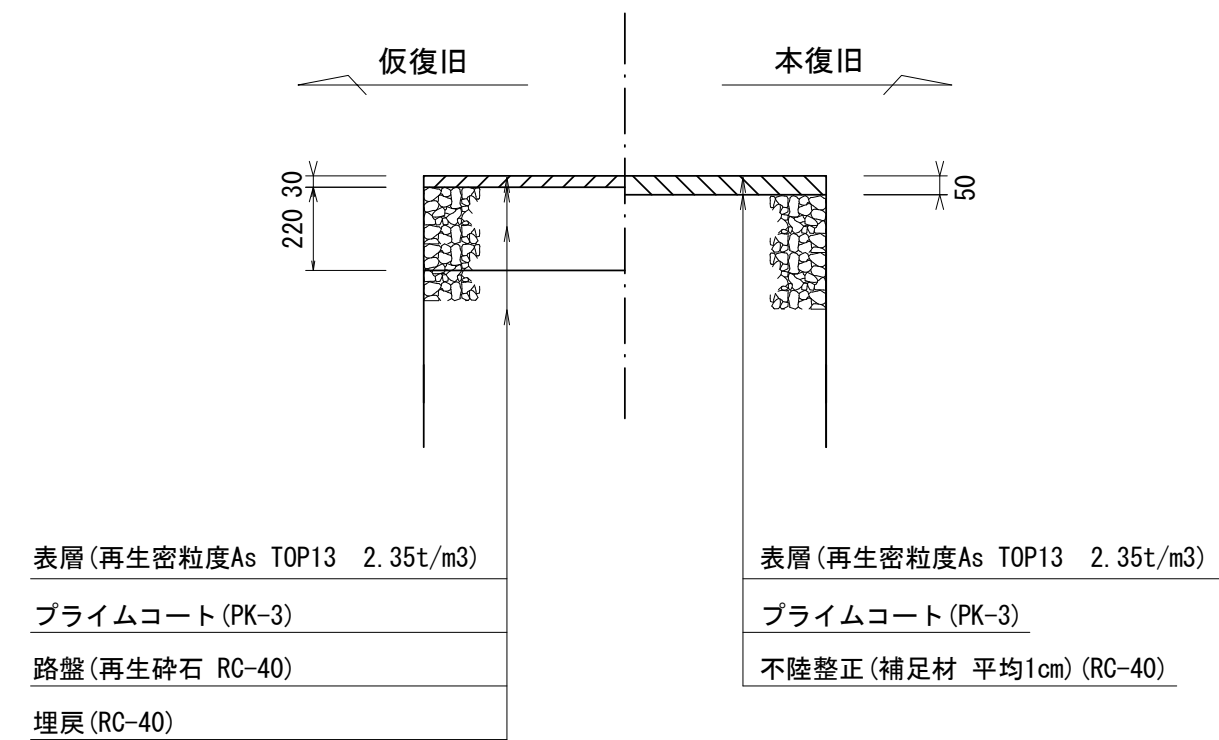
<道路部>



<路肩部>



市道部



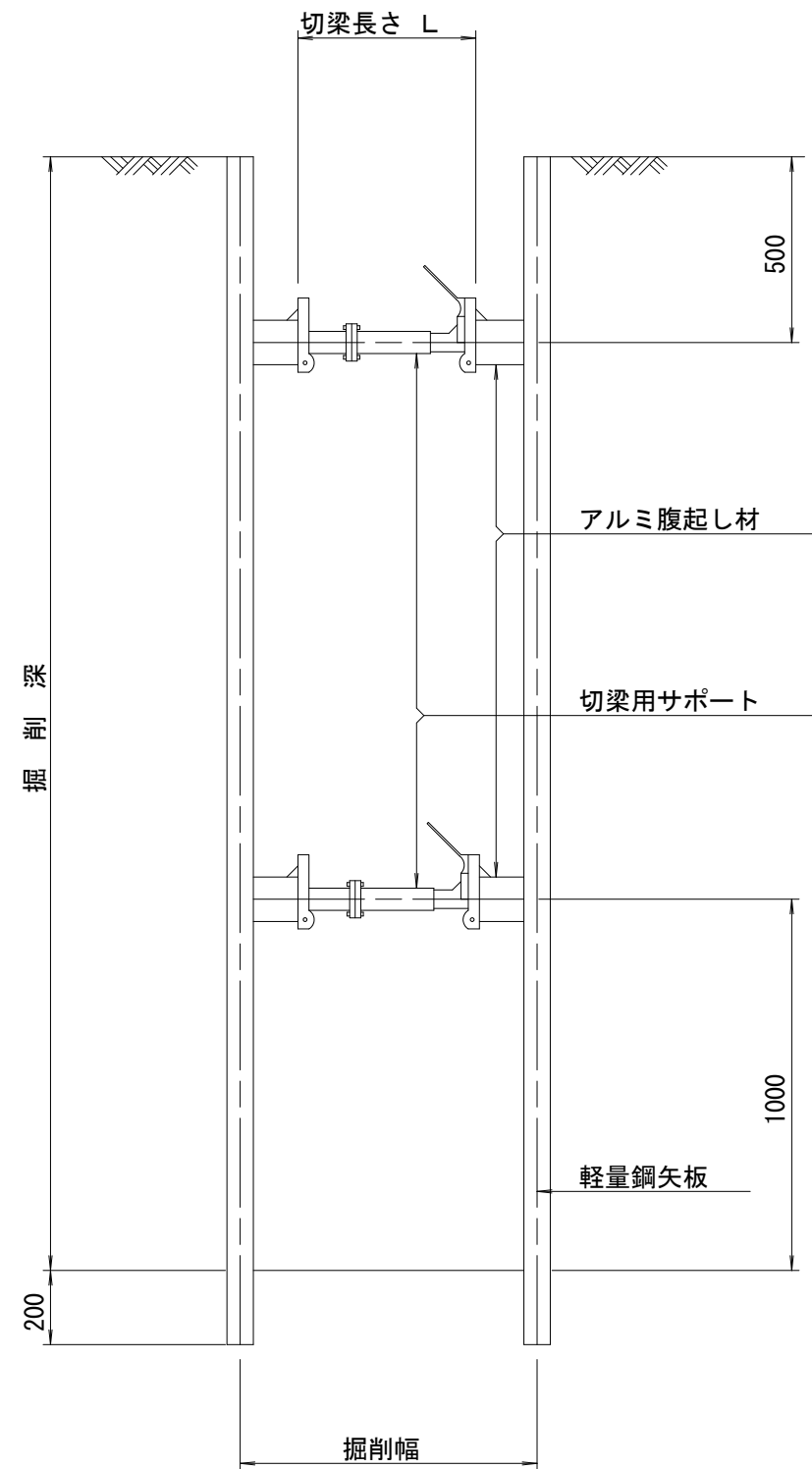
※この図面はA2サイズを原寸とする。

工事名	令和5年度下工公補第17号 安濃第1污水幹線築造工事		
施工箇所名	津市安濃町安濃地内		
図面名	土工定規図(圧送管・圧送管轄管部・電線管) 舗装復旧図		
縮尺	図示	図面番号	20 / 21
事業所名	津市上下水道事業局下水道工務課		

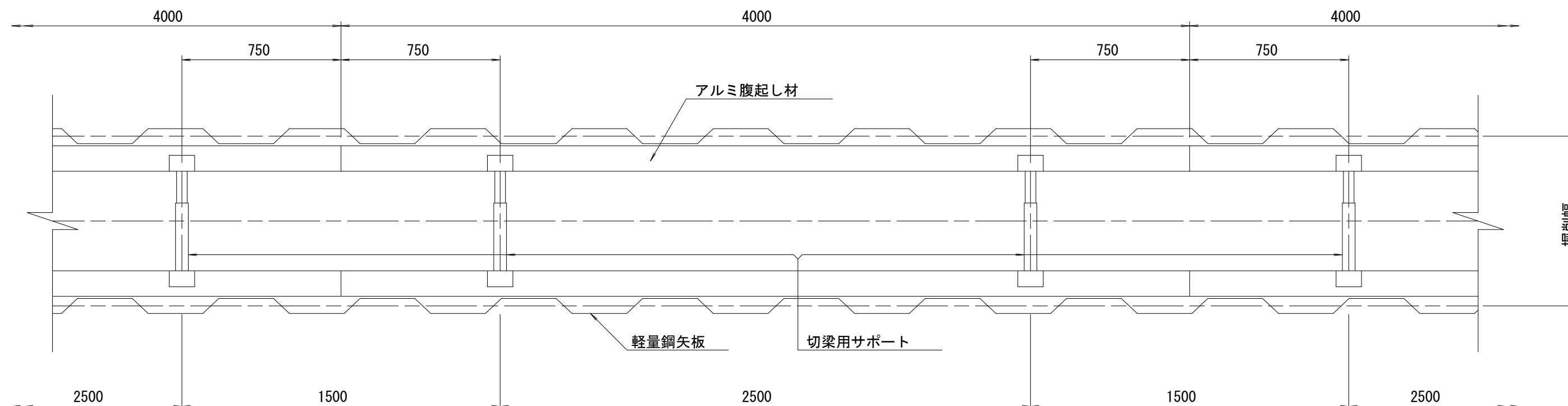
土留工標準図 (参考)

(軽量金属支保材使用の場合)

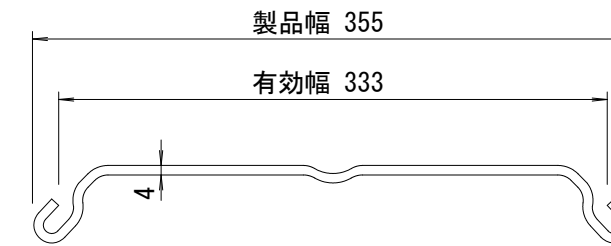
断面図 S=1/20



平面図 S=1/20



軽量鋼矢板 標準図 S=1/5



支保工段数表

掘削深 (m)	矢板長 (m)	支保工段数 (段)
1.5 < H ≤ 1.8	2.0	1
1.8 < H ≤ 2.0	2.5	1
2.0 < H ≤ 2.3	2.5	2
2.3 < H ≤ 2.8	3.0	2
2.8 < H ≤ 3.3	3.5	2
3.3 < H ≤ 3.5	4.0	2
3.5 < H ≤ 3.8	4.0	3

※ マンホール部掘削時においては、掘削深に応じた軽量鋼矢板を使用すること。

※この図面はA2サイズを原寸とする。

工事名	令和5年度下工公補第17号 安濃第1汚水幹線築造工事		
施工箇所名	津市安濃町安濃地内		
図面名	土留工標準図(参考) (軽量金属支保材使用の場合)		
縮尺	図示	図面番号	21 / 21
事業所名	津市上下水道事業局下水道工務課		