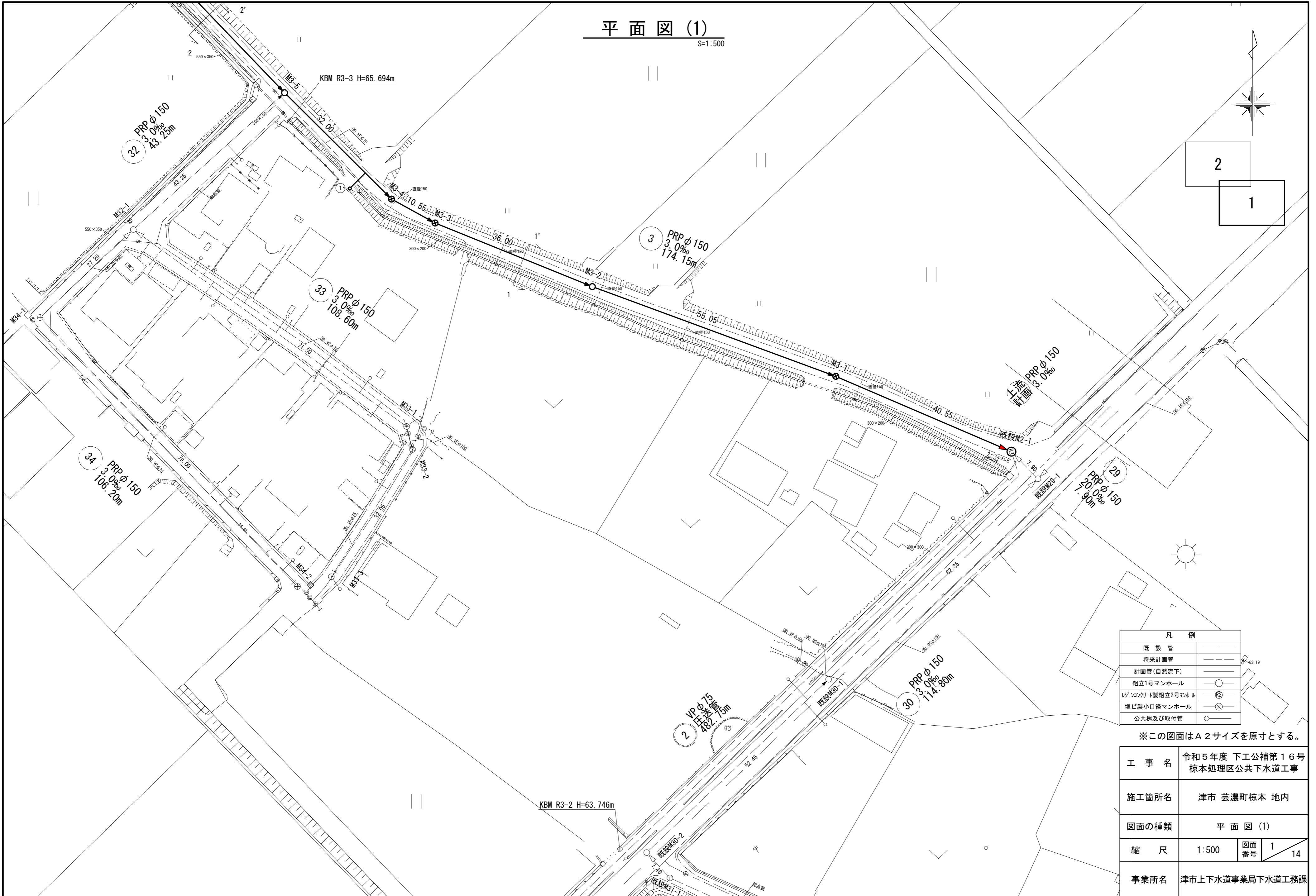


平面図 (1)

S=1:500

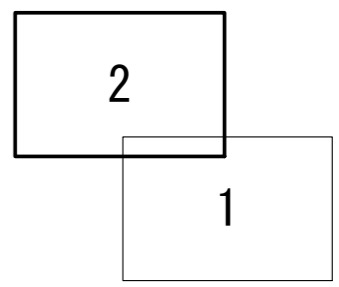
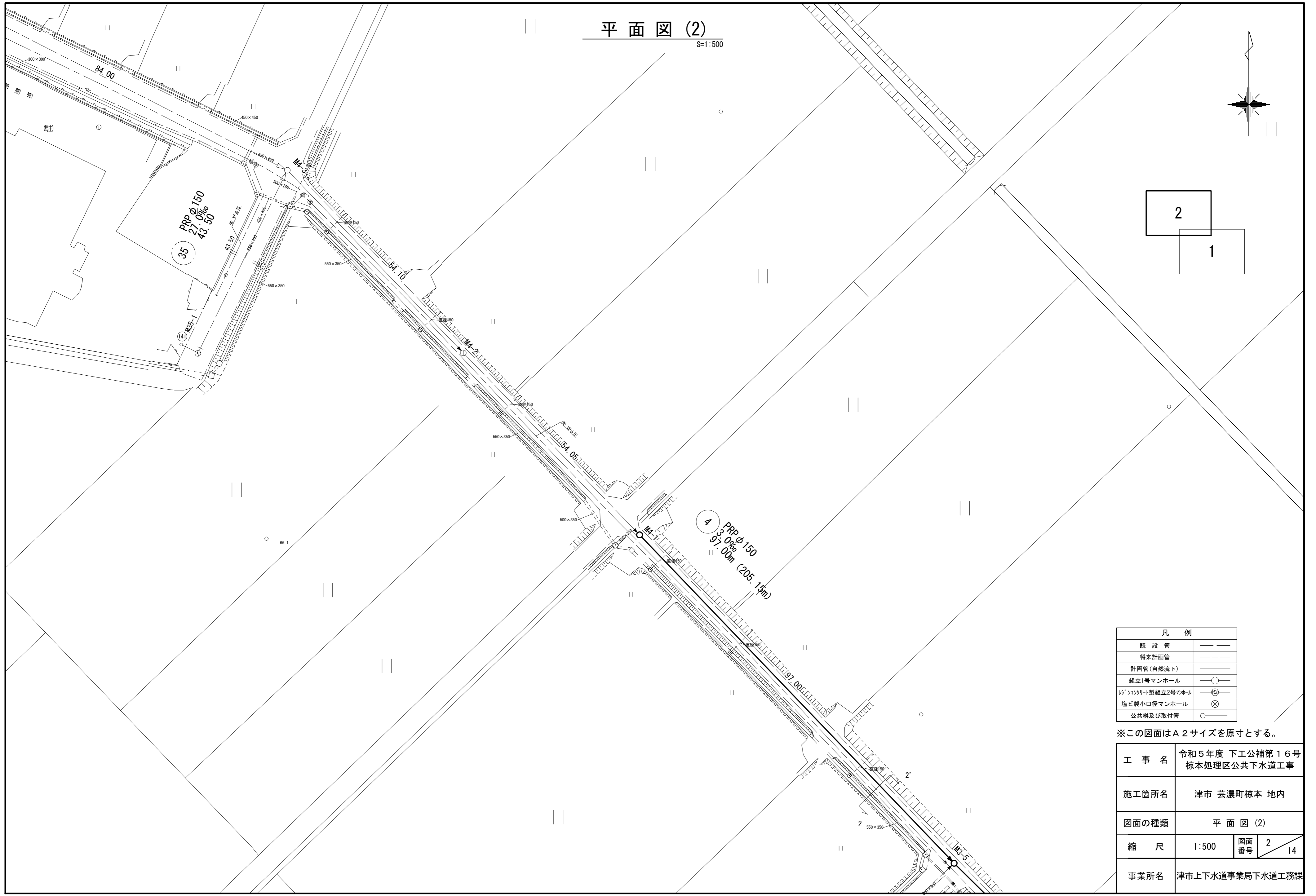
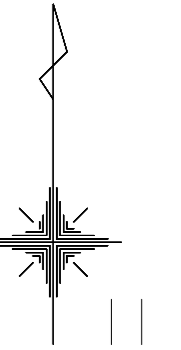


※この図面はA2サイズを原寸とする。

| | | | |
|-------|--------------------------------|----------|--------|
| 工事名 | 令和5年度 下工公補第16号 棕本処理区公共下水道工事 | | |
| 施工箇所名 | 津市 芸濃町棕本 地内 | | |
| 図面の種類 | 平面図 (1) | | |
| 縮尺 | 1:500 | 図面 番号 | 1 / 14 |
| 事業所名 | 津市上下水道事業局下水道工務課 | | |

平面図 (2)

S=1:500



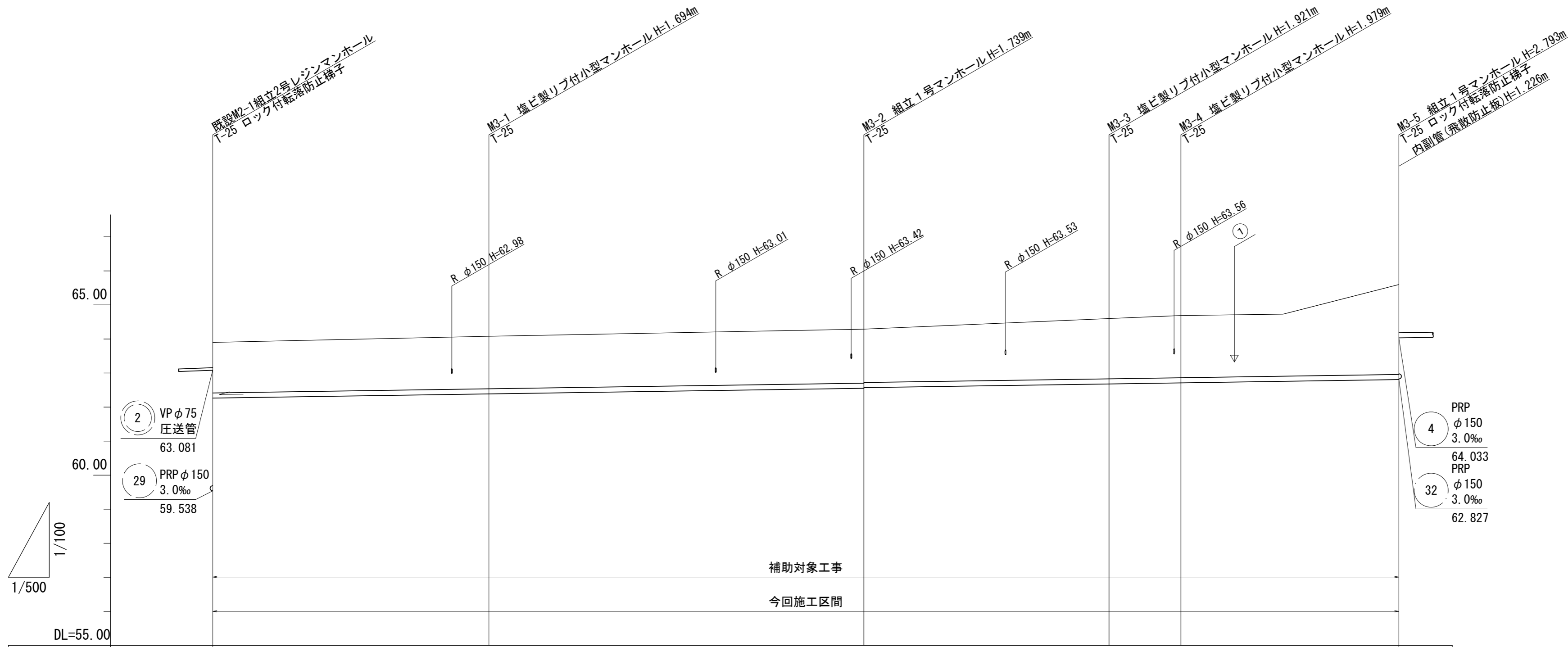
| 凡例 | |
|-----------------|-----|
| 既設管 | —— |
| 将来計画管 | --- |
| 計画管(自然流下) | —— |
| 組立1号マンホール | ○ |
| プレキャスト組立2号マンホール | ⊗ |
| 塩ビ製小口径マンホール | ⊗ |
| 公共樹及び取付管 | ○ |

※この図面はA2サイズを原寸とする。

| | | | |
|-------|--------------------------------|----------|--------|
| 工事名 | 令和5年度 下工公補第16号 棕本処理区公共下水道工事 | | |
| 施工箇所名 | 津市 芸濃町棕本 地内 | | |
| 図面の種類 | 平面図 (2) | | |
| 縮尺 | 1:500 | 図面 番号 | 2 / 14 |
| 事業所名 | 津市上下水道事業局下水道工務課 | | |

縦断面図(1)

縮尺 V=1:100
H=1:500



| | | | | | | |
|-------|----------|--------|------------------|--------|--------------------|--------|
| 路線番号 | 3 | | | | | |
| 管径 | PRP φ150 | | | | | |
| 勾配 | 3.0‰ | | | | | |
| 人孔間距離 | 40.55 | 55.05 | 36.00 | 10.55 | 32.00 | |
| 掘削深 | 1.74 | 1.80 | 1.84 1.82 | 2.02 | 2.08 (2.08) | 2.90 |
| 土被り | 1.48 | 1.54 | 1.59 1.57 | 1.77 | 1.83 (1.82) | 2.64 |
| 管底高 | 62.264 | 62.386 | 62.551 62.571 | 62.679 | 62.711 (62.756) | 62.807 |
| 地盤高 | 63.90 | 64.08 | 64.29 | 64.60 | 64.69 (64.73) | 65.60 |
| 追加距離 | 0.00 | 40.55 | 95.60 | 131.60 | 142.15 | 174.15 |
| 点間距離 | 0.00 | 40.55 | 55.05 | 36.00 | 10.55 | 32.00 |
| 測点 | 既設M2-1 | M3-1 | M3-2 | M3-3 | M3-4 | +15.00 |

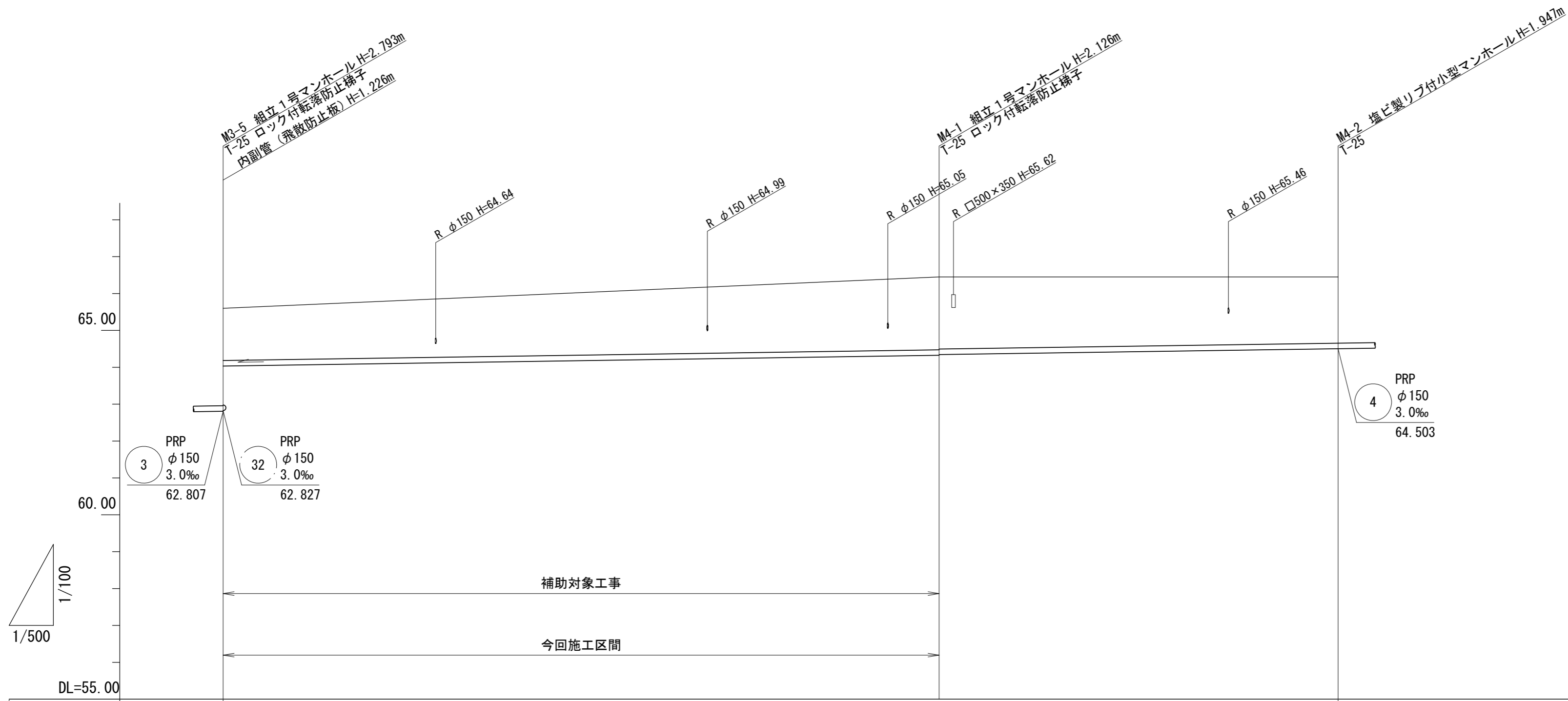
| | | | |
|---|--|--|--|
| 3 | | | |
|---|--|--|--|

※この図面はA2サイズを原寸とする。

| | | | |
|-------|--------------------------------|----------|--------|
| 工事名 | 令和5年度 下工公補第16号 棕本処理区公共下水道工事 | | |
| 施工箇所名 | 津市 芸濃町棕本 地内 | | |
| 図面の種類 | 縦断面図(1) | | |
| 縮尺 | V=1:100 H=1:500 | 図面 番号 | 3 / 14 |
| 事業所名 | 津市上下水道事業局下水道工務課 | | |

縦断面図(2)

縮尺 V=1:100
H=1:500



| | | | |
|-------|----------|------------------|--------|
| 路線番号 | 4 | | |
| 管径 | PRP φ150 | | |
| 勾配 | 3.0‰ | | |
| 人孔間距離 | 97.00 | 54.05 | |
| 掘削深 | 1.67 | 2.23 2.21 | 2.05 |
| 土被り | 1.41 | 1.97 1.95 | 1.79 |
| 管底高 | 64.033 | 64.324 64.344 | 64.503 |
| 地盤高 | 65.60 | 66.45 | 66.45 |
| 追加距離 | 0.00 | 97.00 | 151.05 |
| 点間距離 | 0.00 | 97.00 | 54.05 |
| 測点 | M3-5 | M4-1 | M4-2 |

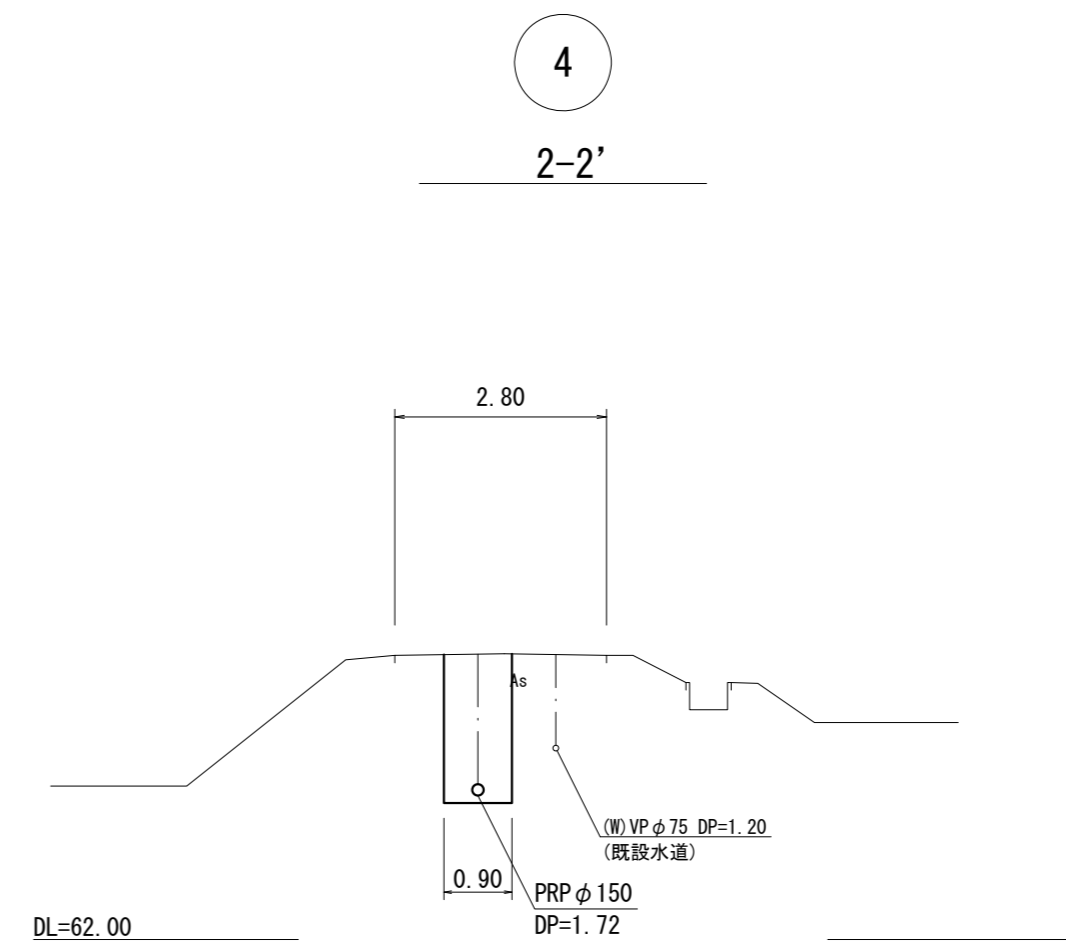
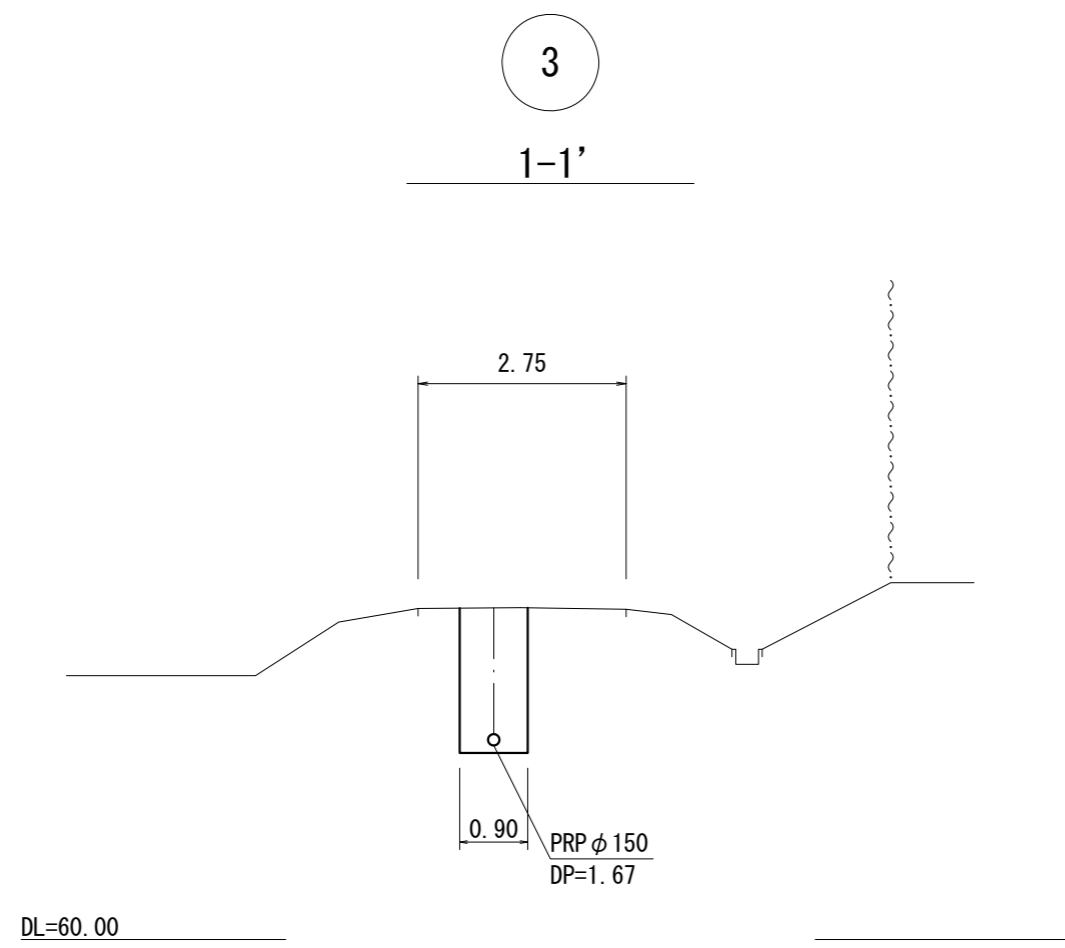
| | | | |
|---|--|--|--|
| 4 | | | |
|---|--|--|--|

※この図面はA2サイズを原寸とする。

| | | | |
|-------|--------------------------------|----------|--------|
| 工事名 | 令和5年度 下工公補第16号 棕本処理区公共下水道工事 | | |
| 施工箇所名 | 津市 芸濃町棕本 地内 | | |
| 図面の種類 | 縦断面図(2) | | |
| 縮尺 | V=1:100 H=1:500 | 図面 番号 | 4 / 14 |
| 事業所名 | 津市上下水道事業局下水道工務課 | | |

横断面図

S=1:100



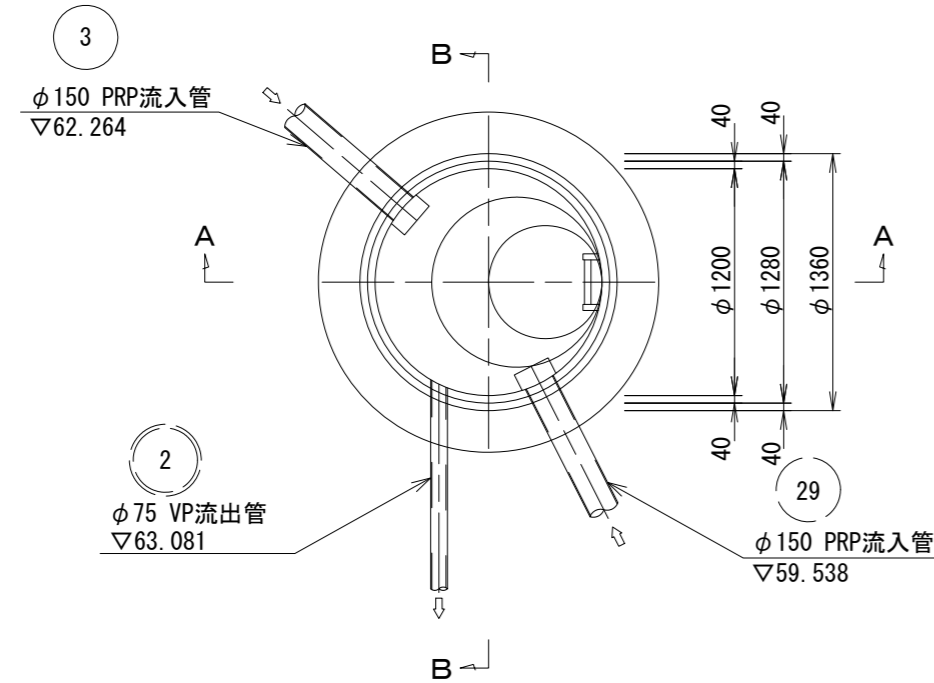
※この図面はA2サイズを原寸とする。

| | | | |
|-------|--------------------------------|----------|--------|
| 工事名 | 令和5年度 下工公補第16号 棕本処理区公共下水道工事 | | |
| 施工箇所名 | 津市 芸濃町棕本 地内 | | |
| 図面の種類 | 横断面図 | | |
| 縮尺 | 1:100 | 図面 番号 | 5 / 14 |
| 事業所名 | 津市上下水道事業局下水道工務課 | | |

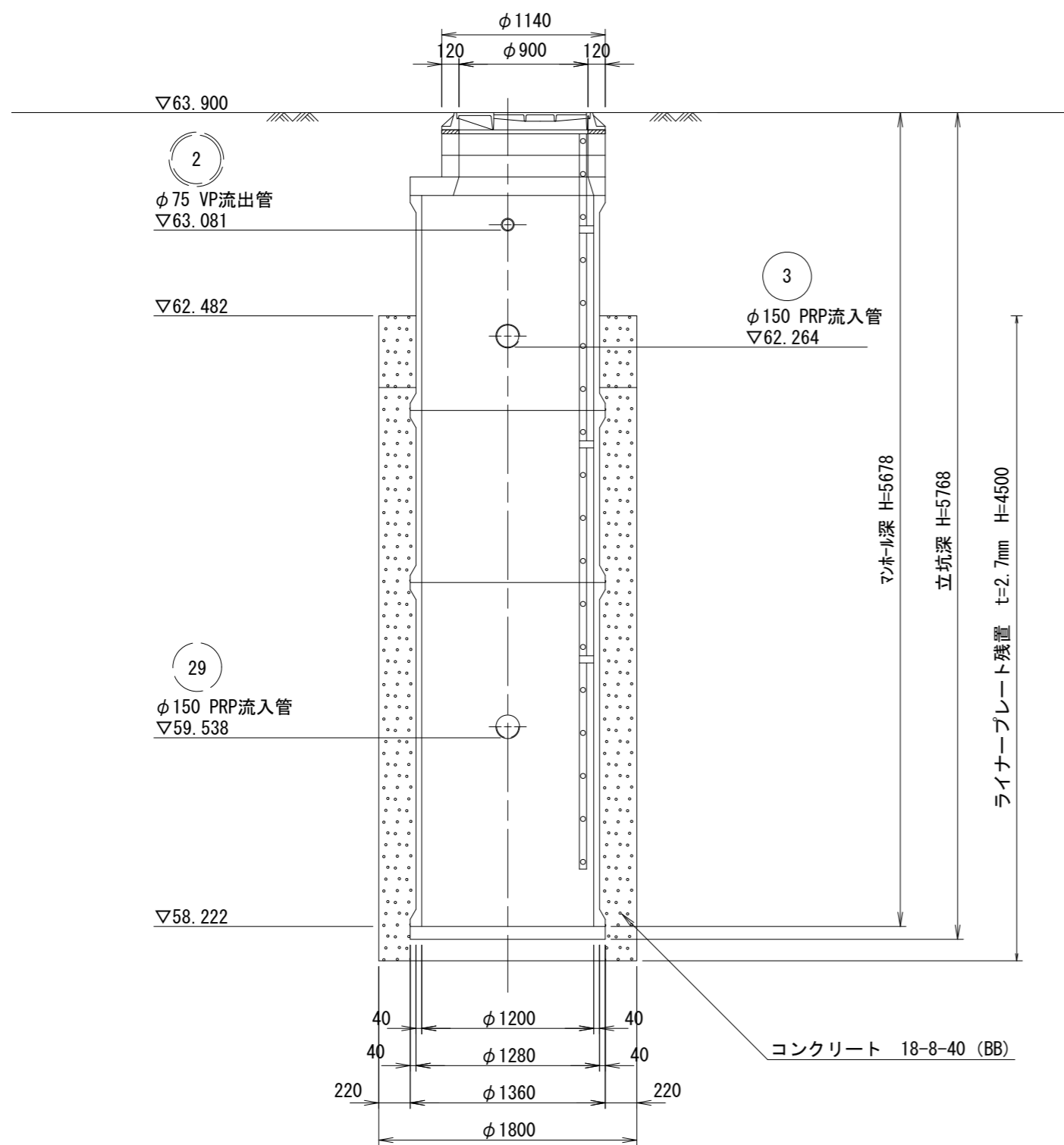
既設M2-1 組立2号レジンマンホール構造図

S=1:40

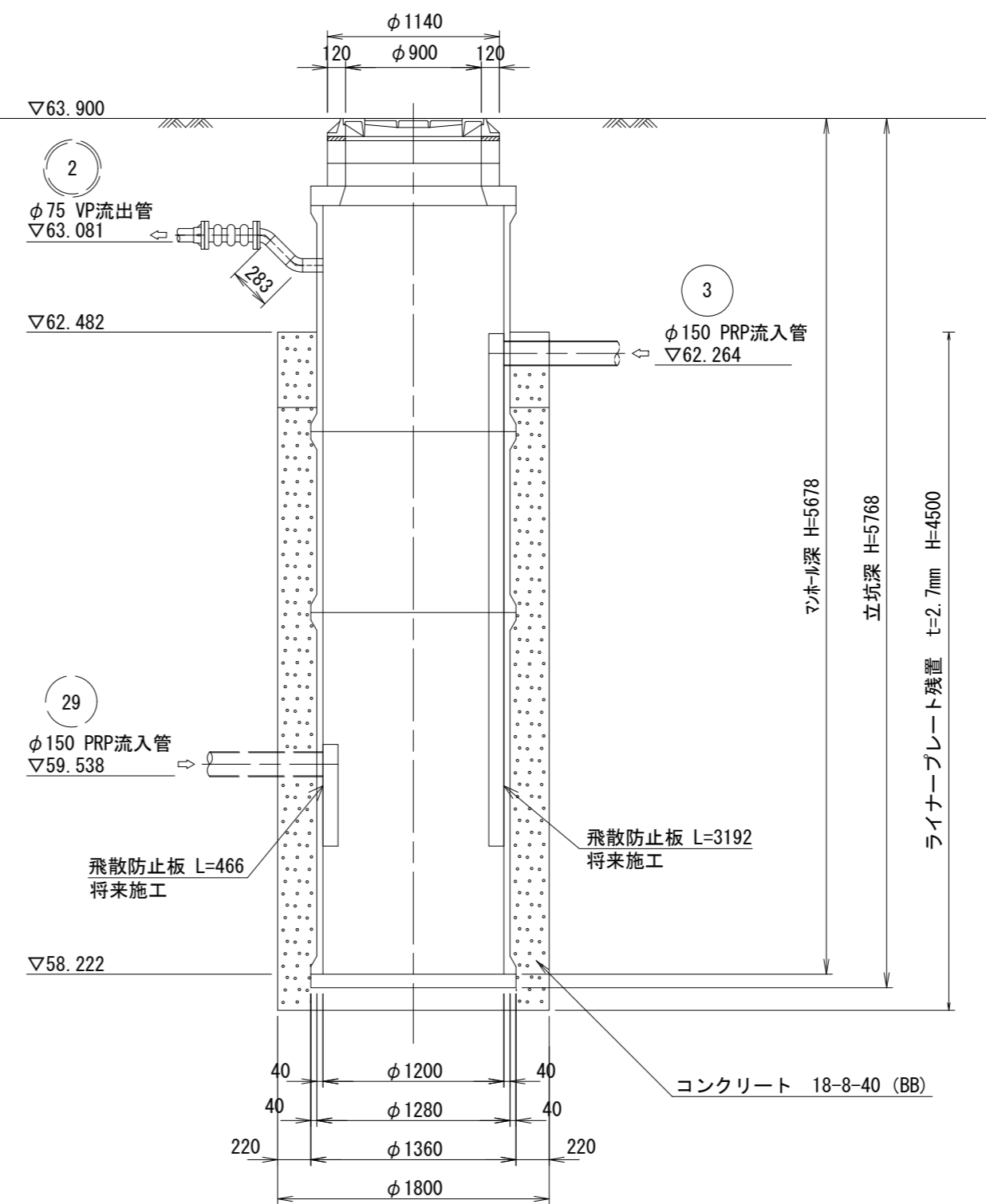
平面図



A-A断面図



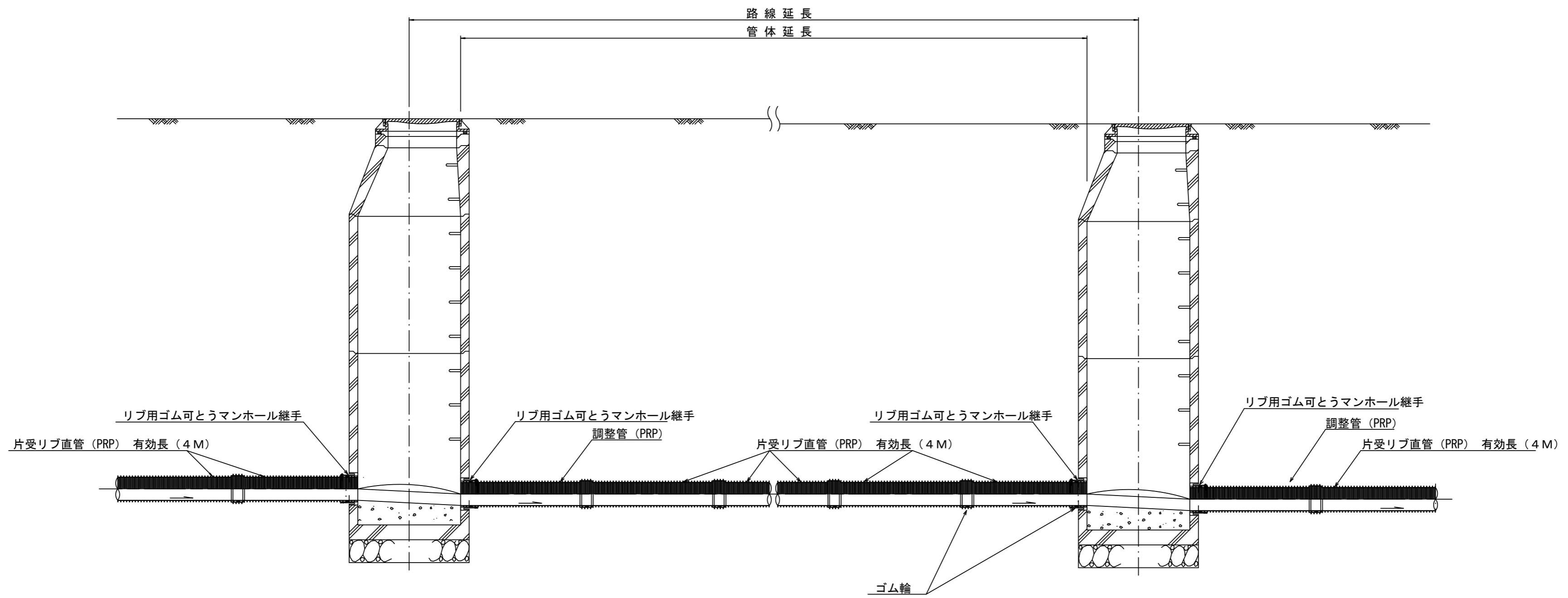
B-B断面図



※この図面はA2サイズを原寸とする。

| | | | |
|-------|--------------------------------|----------|--------|
| 工事名 | 令和5年度 下工公補第16号 棕本処理区公共下水道工事 | | |
| 施工箇所名 | 津市 芸濃町棕本 地内 | | |
| 図面の種類 | 既設M2-1 組立2号レジンマンホール構造図 | | |
| 縮尺 | 1:40 | 図面 番号 | 6 / 14 |
| 事業所名 | 津市上下水道事業局下水道工務課 | | |

本管布設詳細図 S=1/30



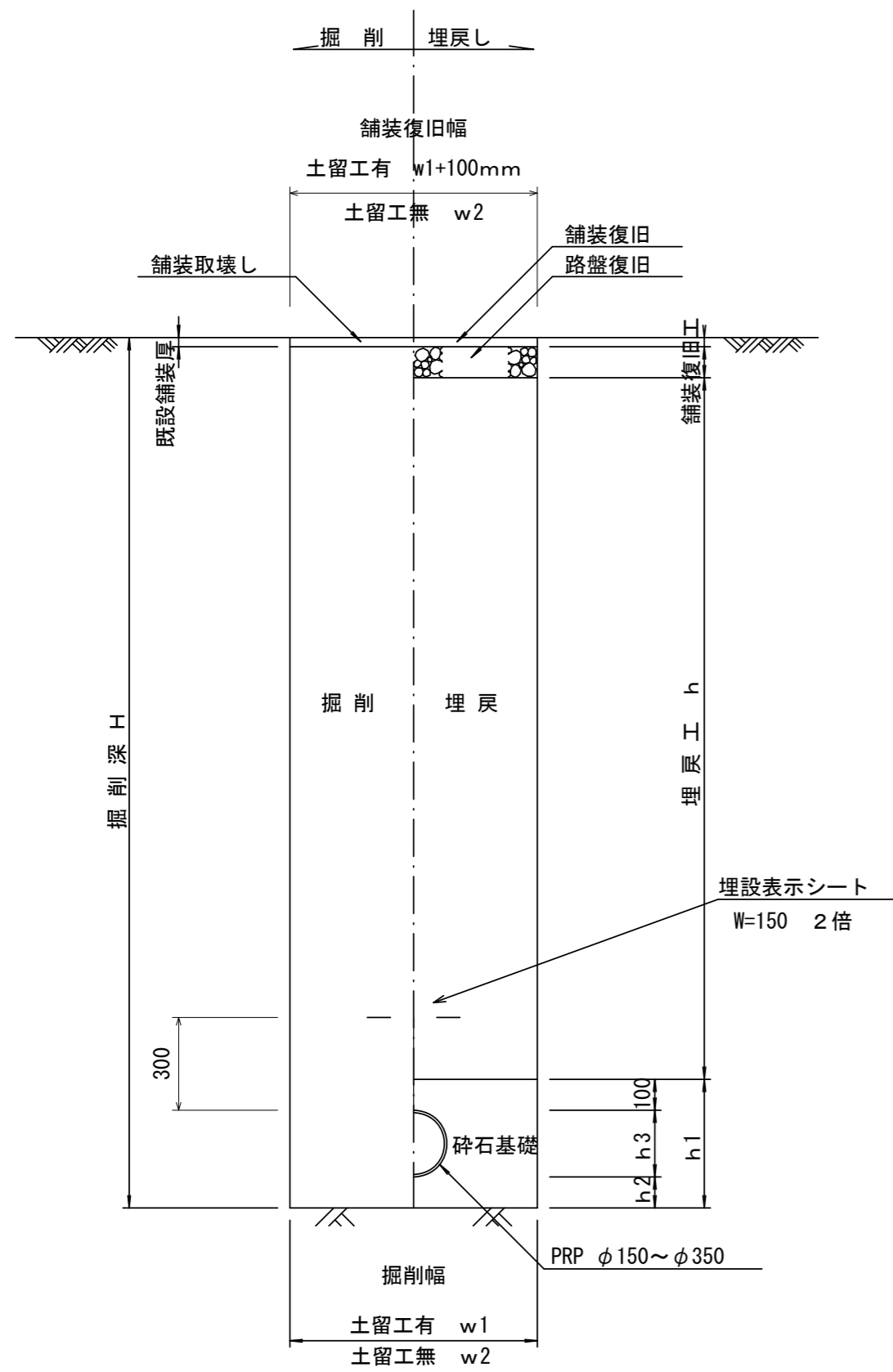
注) 調整管が1.0m未満の場合は、1.0mで切断をし片受直管で長さを調整する。

※この図面はA2サイズを原寸とする。参考

| | | | |
|-------|--------------------------------|----------|--------|
| 工事名 | 令和5年度 下工公補第16号 椋本処理区公共下水道工事 | | |
| 施工箇所名 | 津市 芸濃町椋本 地内 | | |
| 図面の種類 | 本管布設詳細図 | | |
| 縮尺 | 1:30 | 図面 番号 | 7 / 14 |
| 事業所名 | 津市上下水道事業局下水道工務課 | | |

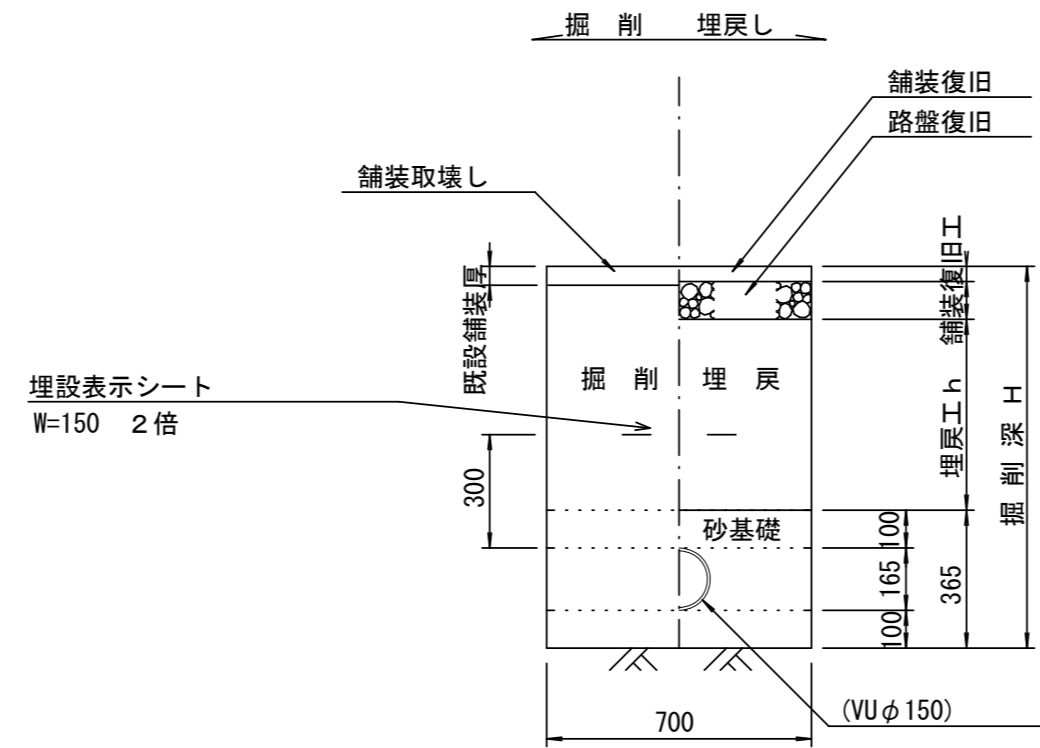
土工定規図 S=1/20

(リブ本管) 参考



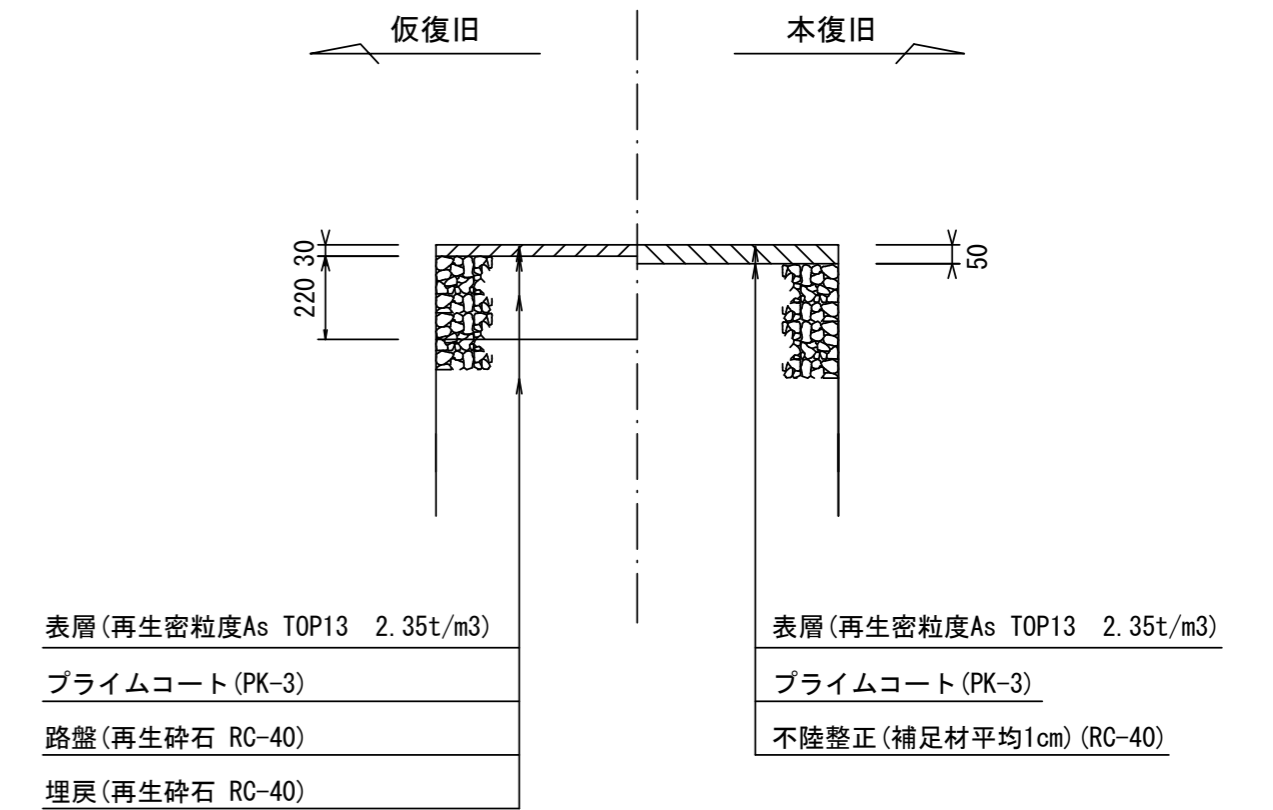
取付管土工定規図 S=1/20

参考



舗装復旧工 S=1/20

車道部



寸法表

| 管径 | 土留工有り W1 | 土留工無し W2 | 普通地盤 h1 | h2 | h3 |
|-------|----------|----------|---------|-----|-----|
| ※φ150 | 900 | 800 | 356 | 100 | 156 |
| φ200 | 900 | 800 | 406 | 100 | 206 |
| φ250 | 1000 | 900 | 506 | 150 | 256 |
| φ300 | 1000 | 900 | 557 | 150 | 307 |
| φ350 | 1100 | 1000 | 607 | 150 | 357 |

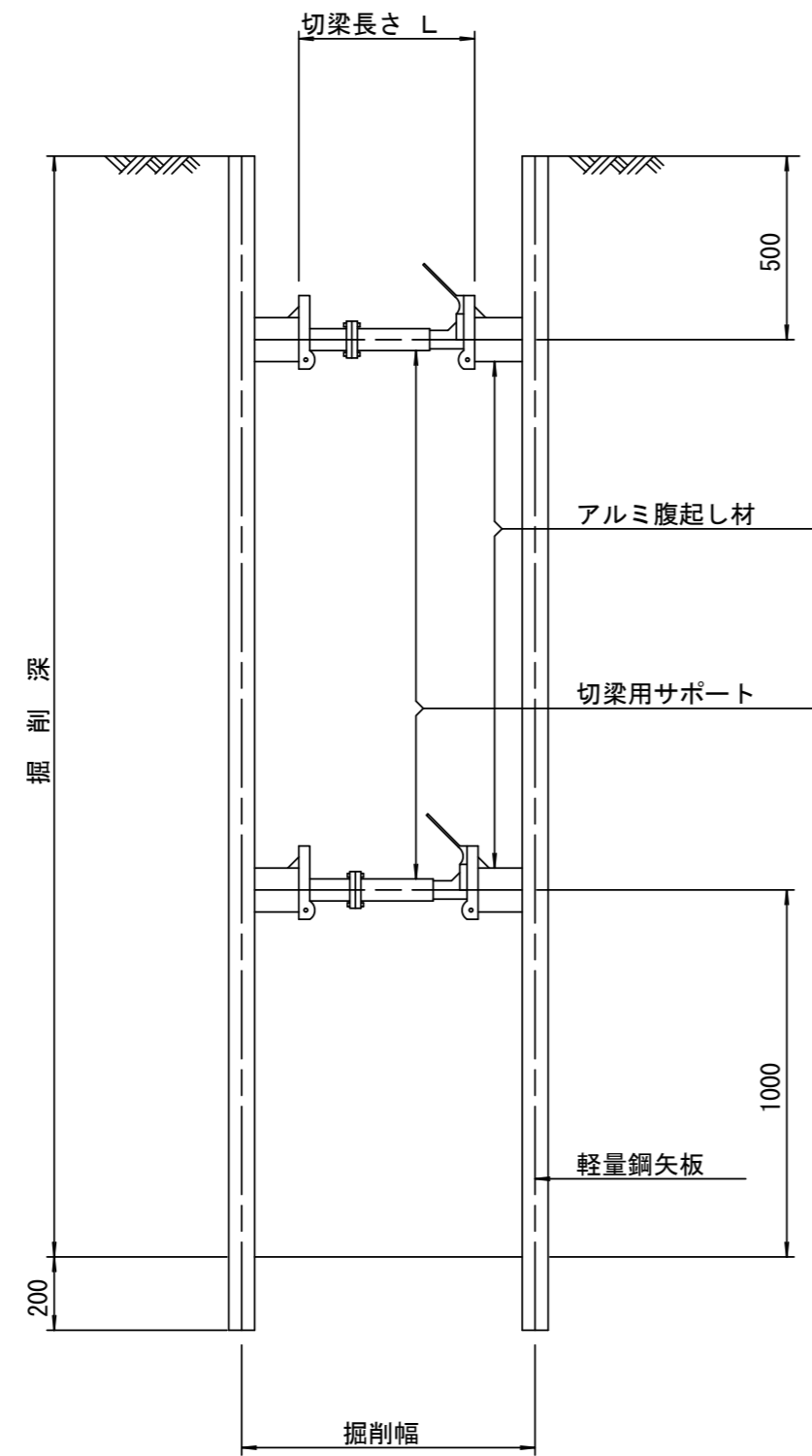
※この図面はA2サイズを原寸とする。

| | | | |
|-------|--------------------------------|----------|--------|
| 工事名 | 令和5年度 下工公補第16号 椋本処理区公共下水道工事 | | |
| 施工箇所名 | 津市 芸濃町椋本 地内 | | |
| 図面の種類 | 土工定規図・舗装復旧工 | | |
| 縮尺 | 1:20 | 図面 番号 | 8 / 14 |
| 事業所名 | 津市上下水道事業局下水道工務課 | | |

土留工標準図 (参考)

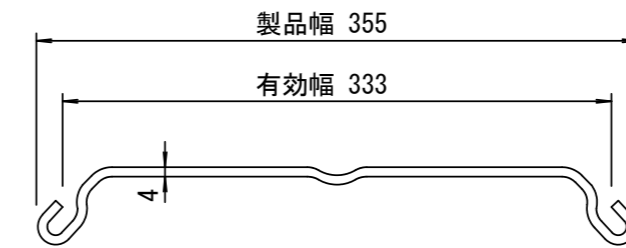
(軽量金属支保材使用の場合)

断面図 S=1/20



軽量鋼矢板 標準図

S=1/5



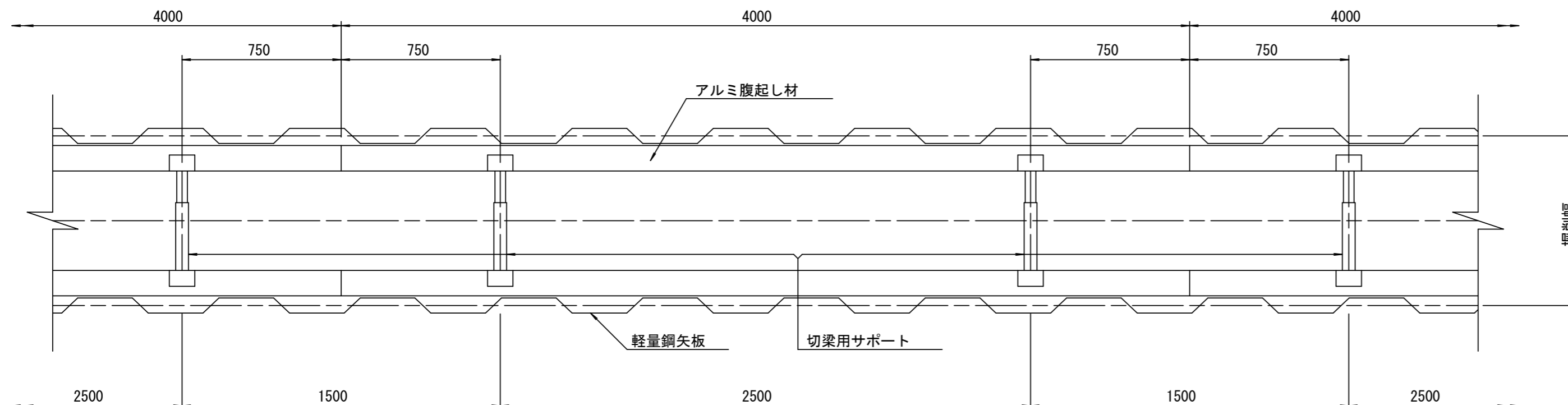
支保工段数表

| 掘削深 (m) | 矢板長 (m) | 支保工段数 (段) |
|--------------------|---------|-----------|
| $1.5 < H \leq 1.8$ | 2.0 | 1 |
| $1.8 < H \leq 2.0$ | 2.5 | 1 |
| $2.0 < H \leq 2.3$ | 2.5 | 2 |
| $2.3 < H \leq 2.8$ | 3.0 | 2 |
| $2.8 < H \leq 3.3$ | 3.5 | 2 |
| $3.3 < H \leq 3.5$ | 4.0 | 2 |
| $3.5 < H \leq 3.8$ | 4.0 | 3 |

※ マンホール部掘削時には、掘削深に応じた軽量鋼矢板を使用すること。

平面図

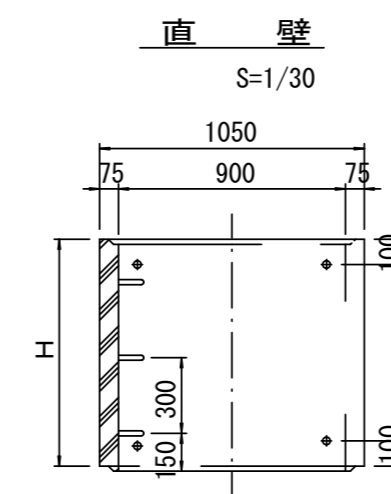
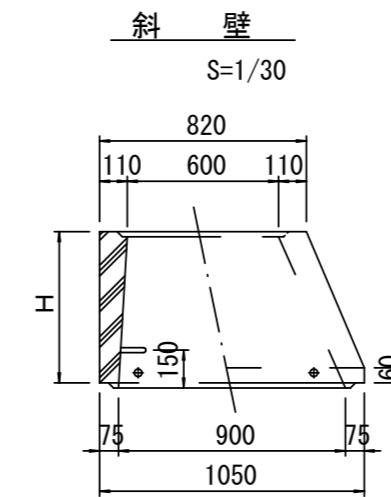
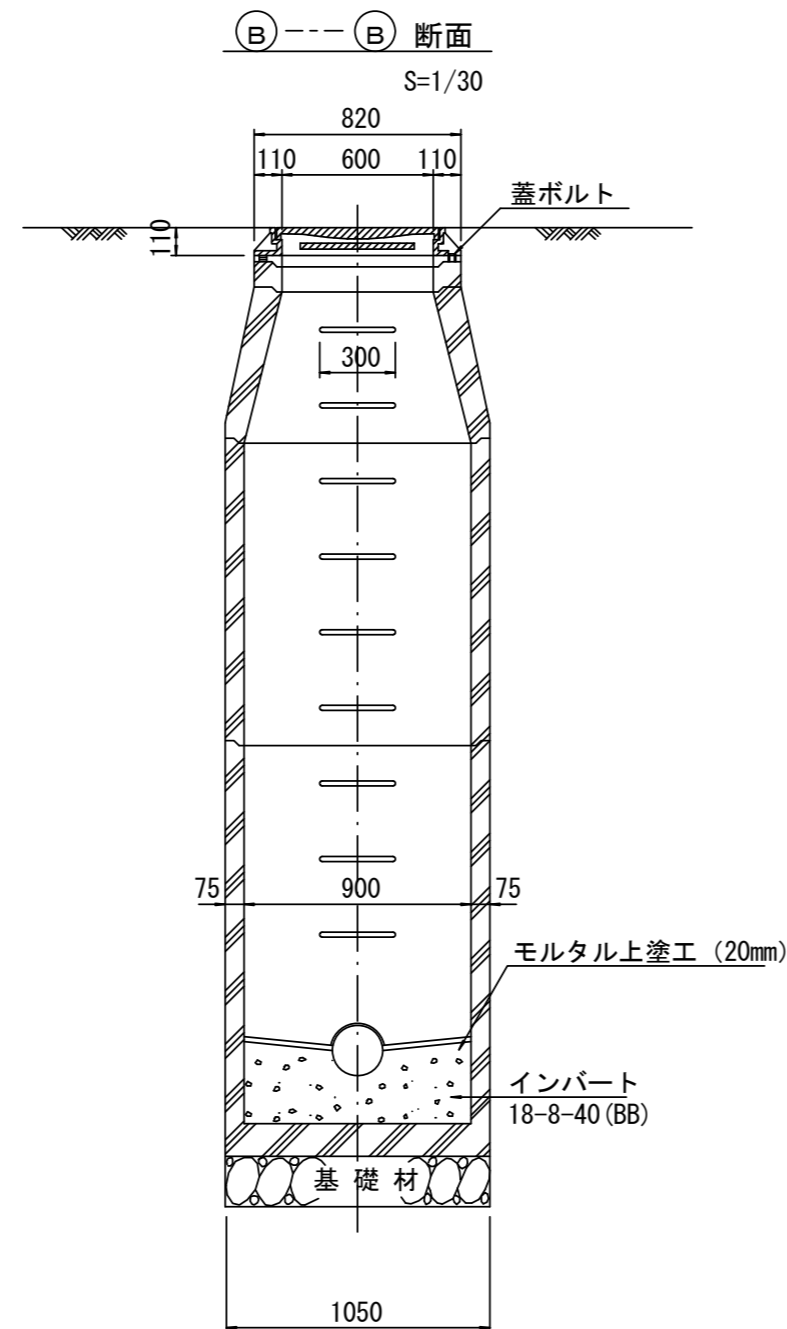
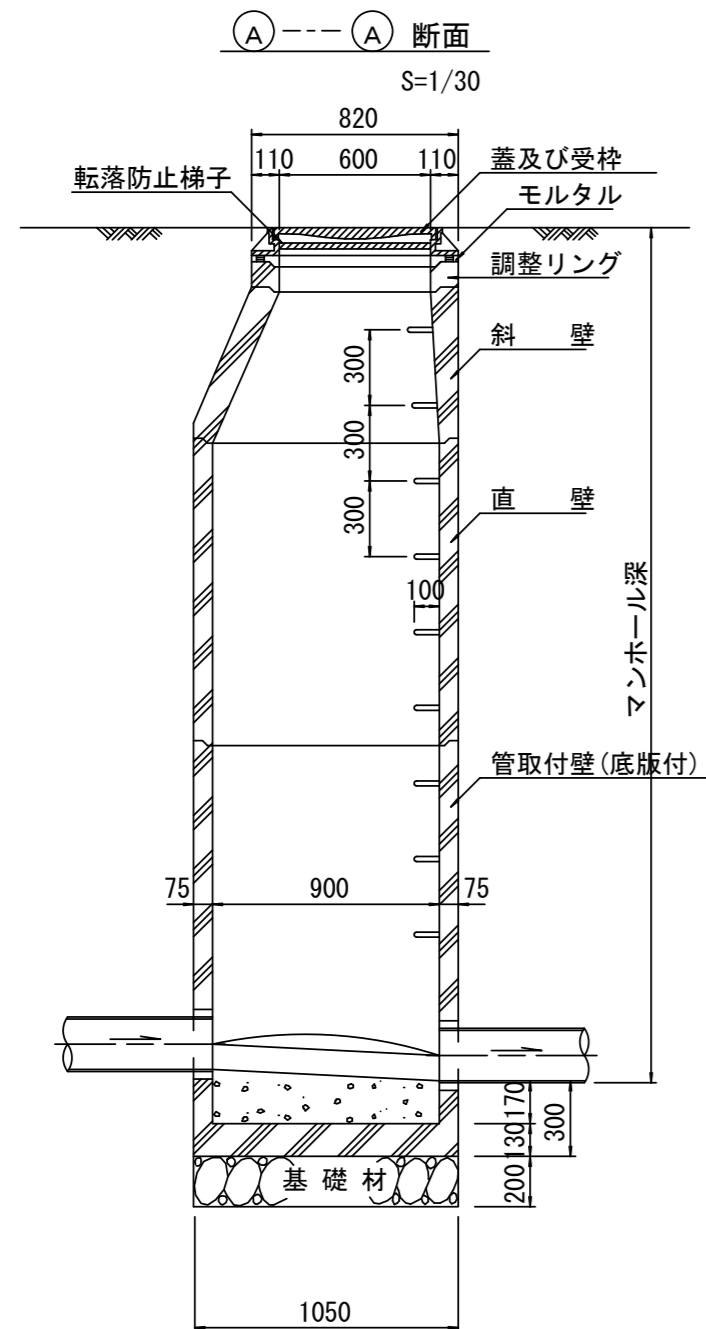
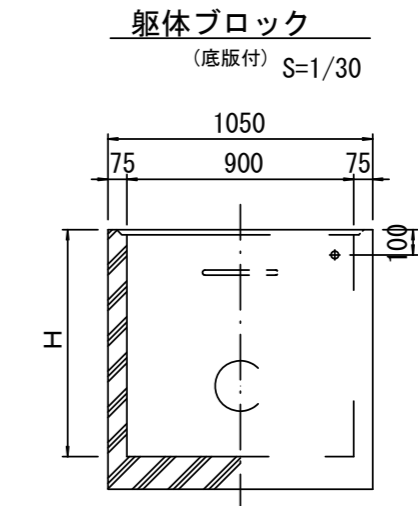
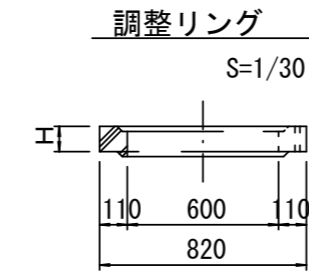
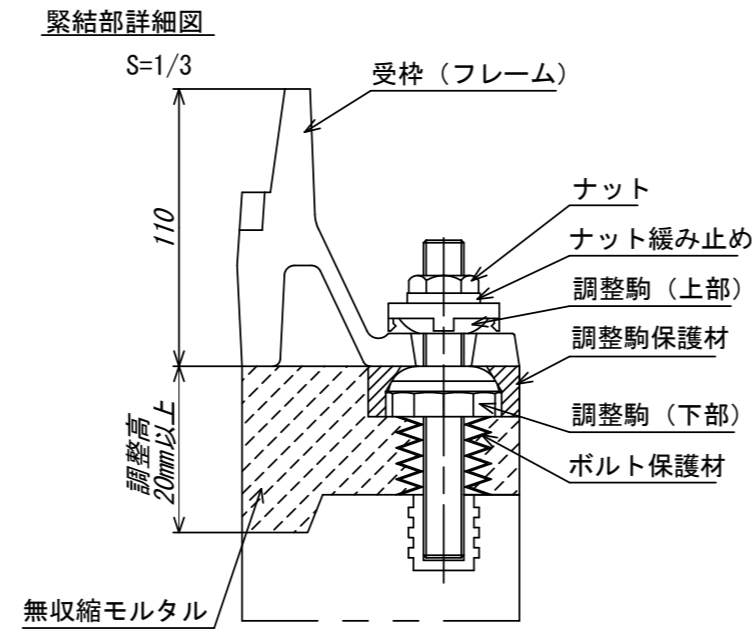
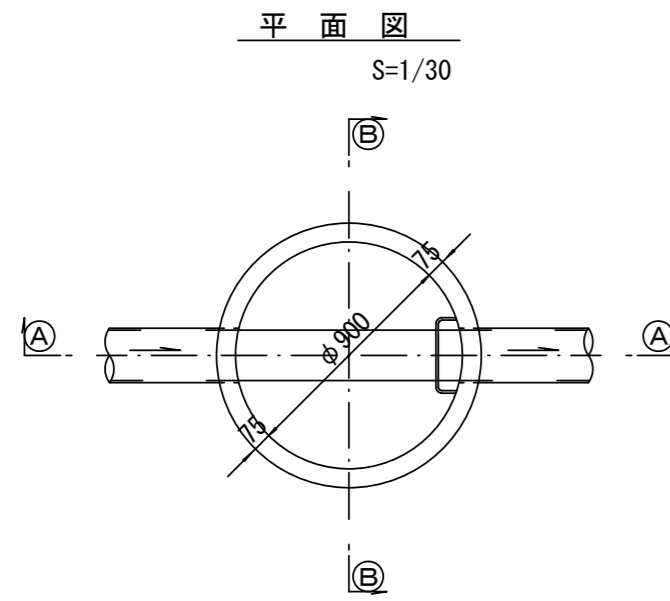
S=1/20



※この図面はA2サイズを原寸とする。参考

| | | | |
|-------|--------------------------------|----------|--------|
| 工事名 | 令和5年度 下工公補第16号 棕本処理区公共下水道工事 | | |
| 施工箇所名 | 津市 芸濃町棕本 地内 | | |
| 図面の種類 | 土留工標準図 (軽量金属支保材使用の場合) | | |
| 縮尺 | 図示 | 図面 番号 | 9 / 14 |
| 事業所名 | 津市上下水道事業局下水道工務課 | | |

組立1号マンホール構造図



寸法表

| 種類 | H (mm) | | | | |
|-------|--------|-----|------|------|------|
| 調整リング | 50 | 100 | 150 | | |
| 斜壁 | 300 | 450 | 600 | | |
| 直壁 | 300 | 600 | 900 | 1200 | 1500 |
| 管取付壁 | 600 | 900 | 1200 | 1500 | 1800 |

※鉄蓋の仕様については、津市認定マンホール蓋（市章入り）とする。

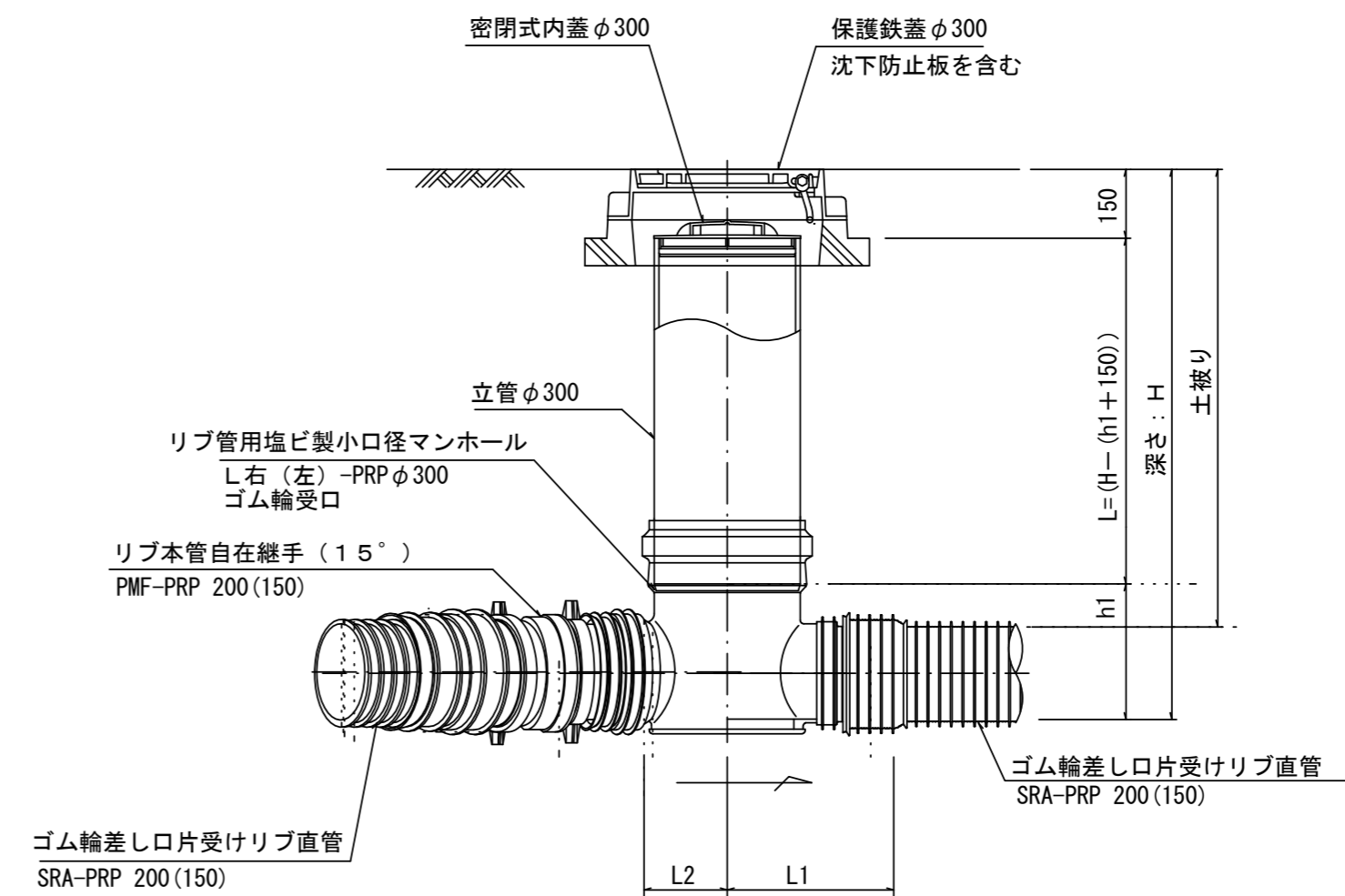
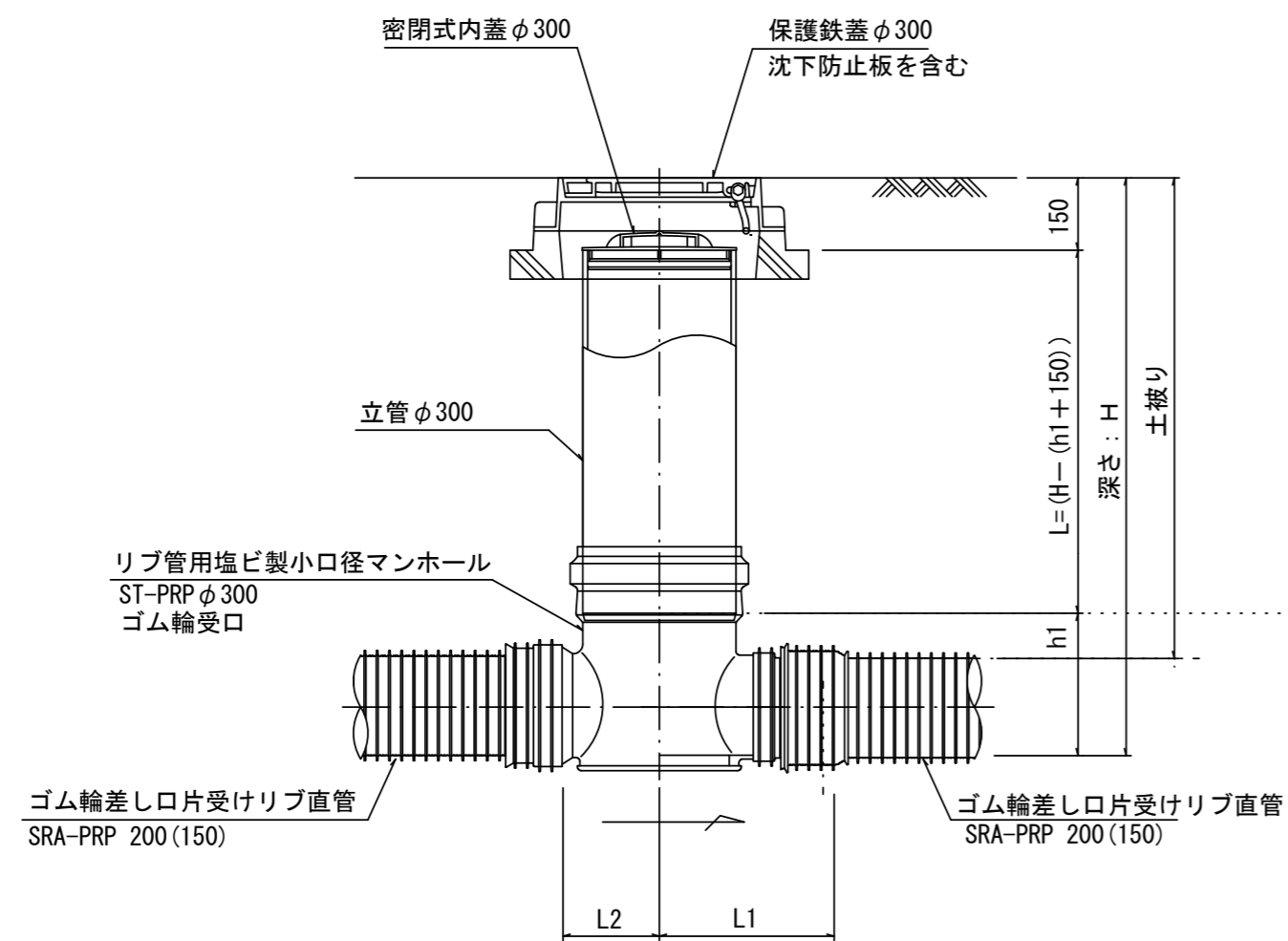
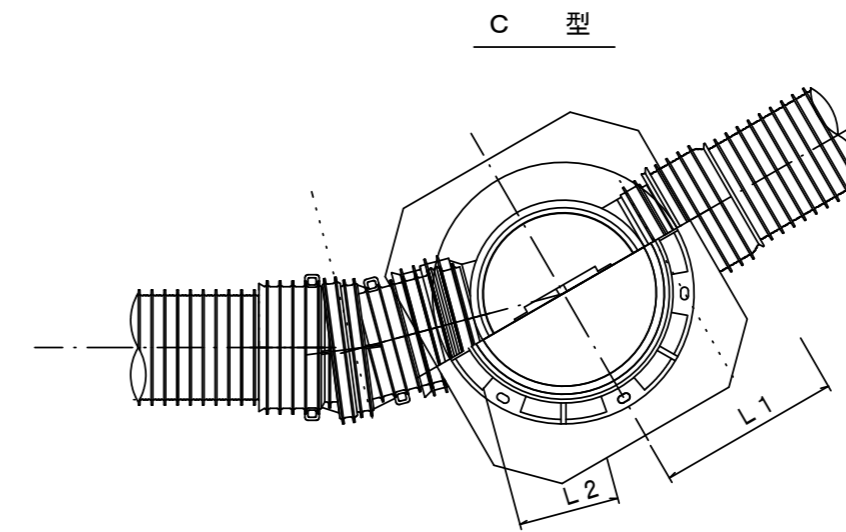
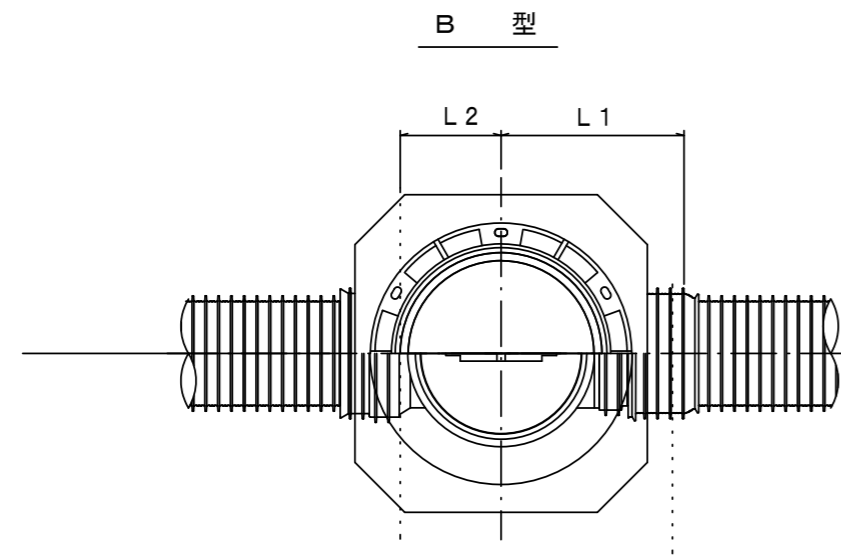
※ マンホール深2m以上の場合に、転落防止梯子を設置すること。

※この図面はA2サイズを原寸とする。参考

| | | | |
|-------|--------------------------------|----------|----------|
| 工事名 | 令和5年度 下工公補第16号 椋本処理区公共下水道工事 | | |
| 施工箇所名 | 津市 芸濃町椋本 地内 | | |
| 図面の種類 | 組立1号マンホール構造図 | | |
| 縮尺 | 図示 | 図面 番号 | 10 14 |
| 事業所名 | 津市上下水道事業局下水道工務課 | | |

リブ管用塩ビ製小口径マンホール構造図 1 / 2

S=1/15



※塩ビマンホールは必要に応じた角度のインパートを使用すること。

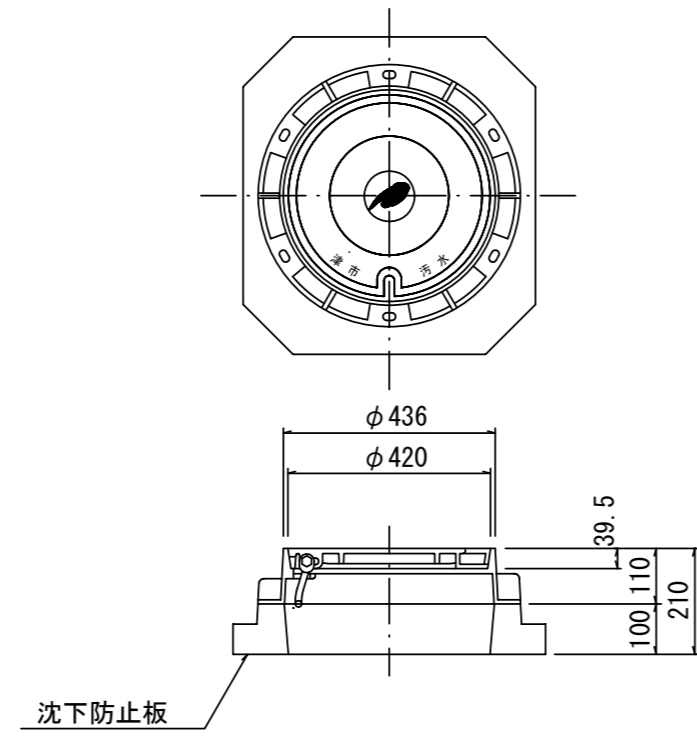
※この図面はA2サイズを原寸とする。参考

| | | | |
|-------|--------------------------------|----------|---------|
| 工事名 | 令和5年度 下工公補第16号 椋本処理区公共下水道工事 | | |
| 施工箇所名 | 津市 芸濃町椋本 地内 | | |
| 図面の種類 | リブ管用塩ビ製小口径マンホール構造図1/2 | | |
| 縮尺 | 図示 | 図面 番号 | 11 / 14 |
| 事業所名 | 津市上下水道事業局下水道工務課 | | |

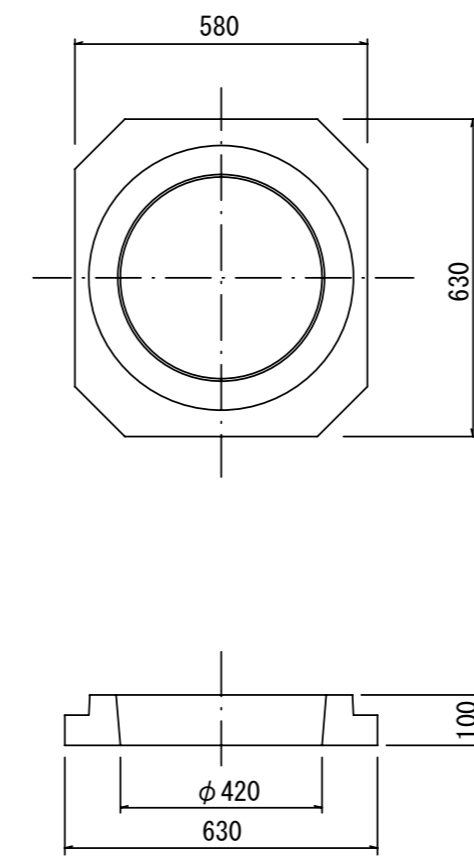
リブ管用塩ビ製小口径マンホール構造図2/2

S = 1 / 1 5

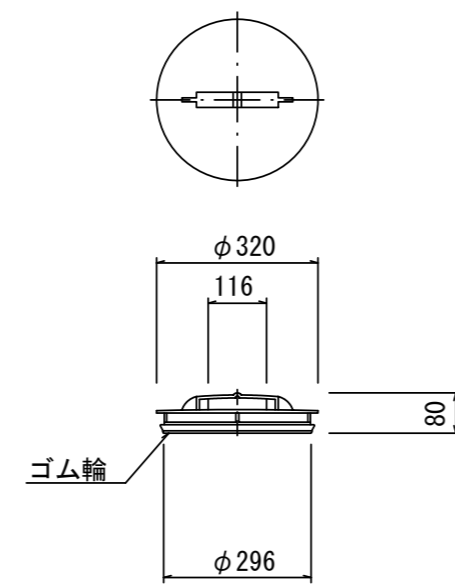
保護鉄蓋 φ300
T-25
津市認定マンホール蓋 (市章入り)



沈下防止板



密閉式内蓋
φ300用



※塩ビマンホールは必要に応じた角度のインパートを使用すること。

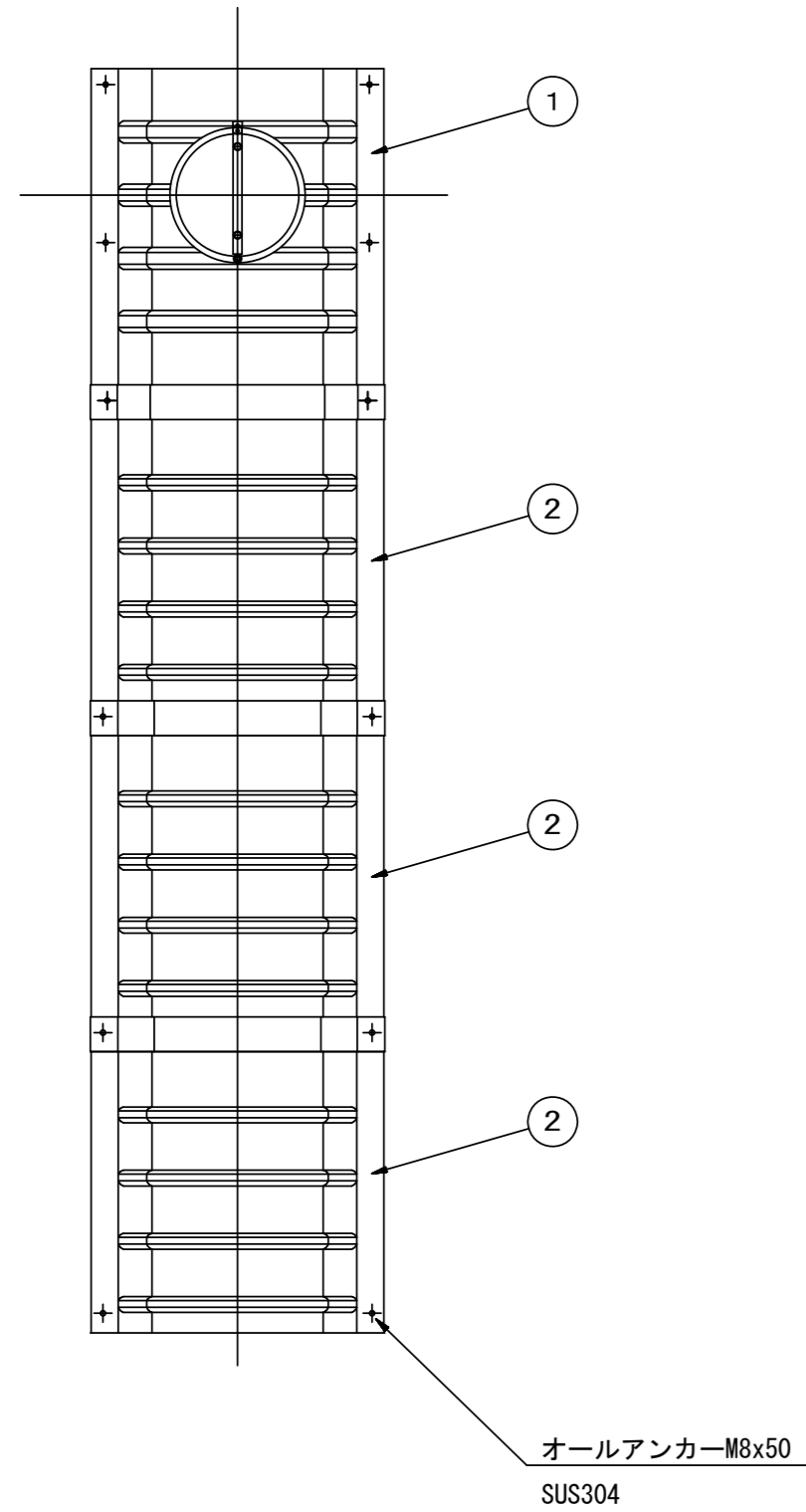
※この図面はA2サイズを原寸とする。参考

| | | | |
|-------|--------------------------------|----------|----------|
| 工事名 | 令和5年度 下工公補第16号 棕本処理区公共下水道工事 | | |
| 施工箇所名 | 津市 芸濃町棕本 地内 | | |
| 図面の種類 | リブ管用塩ビ製小口径マンホール構造図2/2 | | |
| 縮尺 | 図示 | 図面 番号 | 12 14 |
| 事業所名 | 津市上下水道事業局下水道工務課 | | |

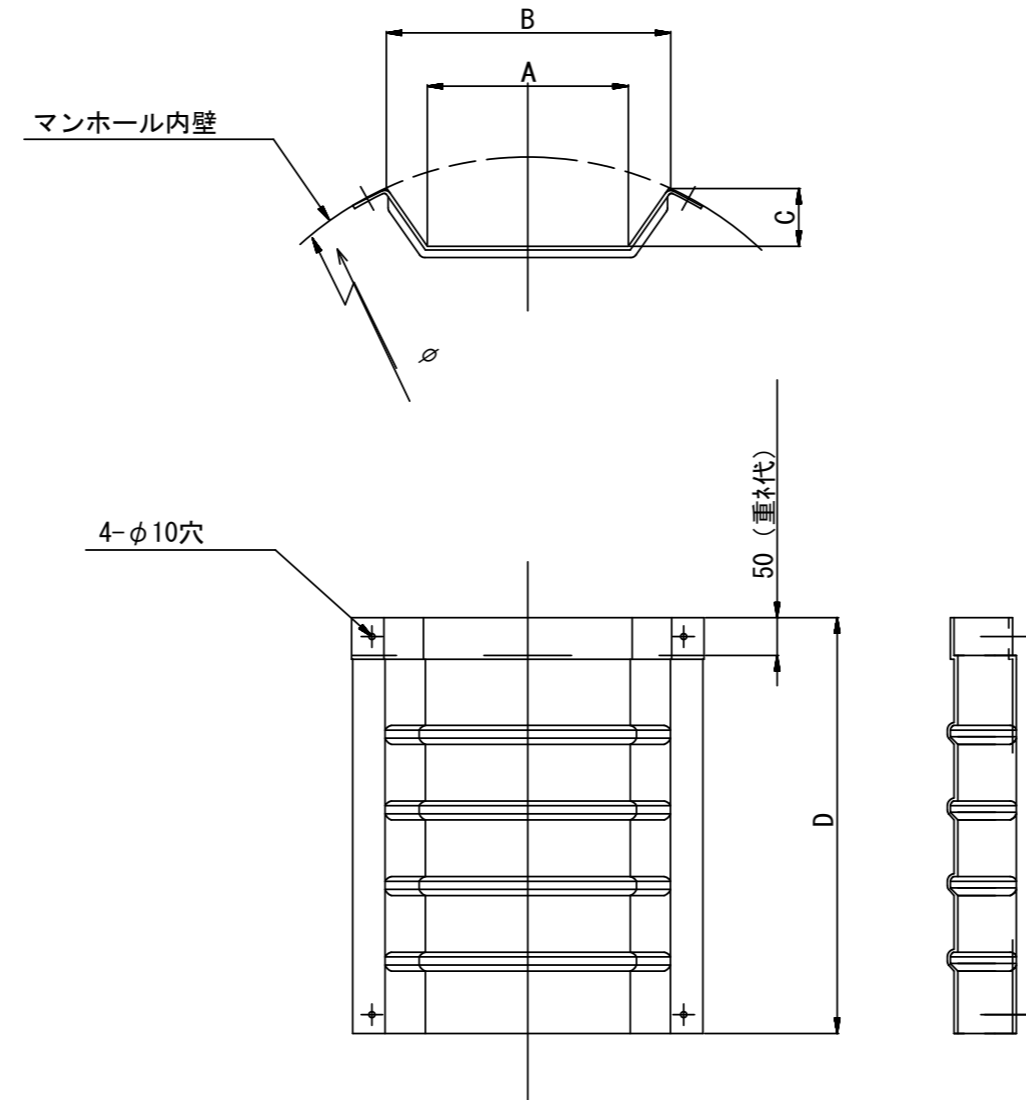
副管工詳細図

(内副管 飛散防止板)

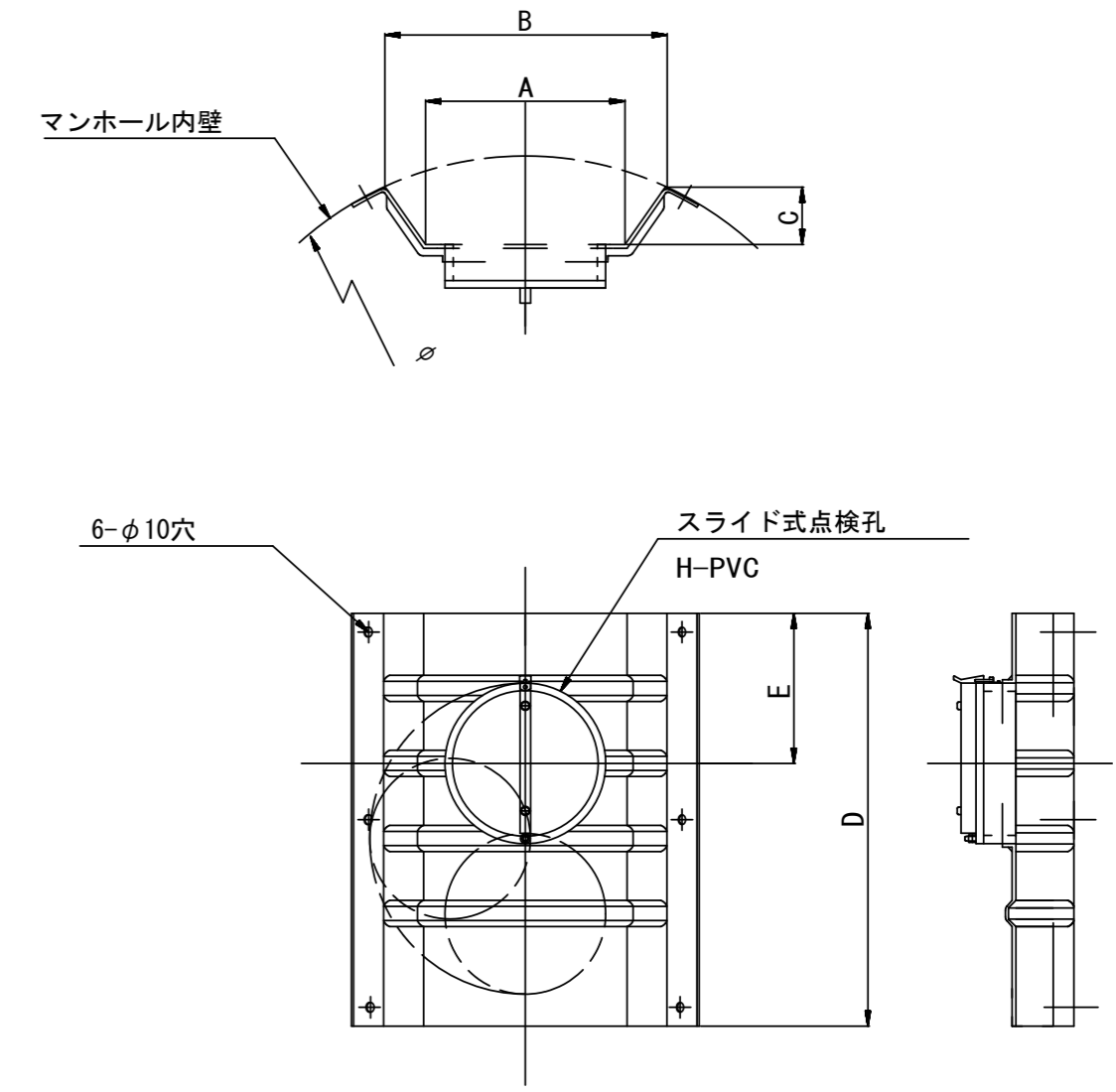
据付例



飛散防止板 TB



飛散防止板 TA (点検孔付)



単位mm

| 品番 | A | B | C | D | E |
|--------------|-----|-----|----|-----|-----|
| TA/B-100 | 150 | 210 | 43 | 550 | 200 |
| TA/B-150/200 | 265 | 375 | 77 | 550 | 200 |

※この図面はA2サイズを原寸とする。参考

| | | | |
|-------|--------------------------------|----------|----------|
| 工事名 | 令和5年度 下工公補第16号 椋本処理区公共下水道工事 | | |
| 施工箇所名 | 津市 芸濃町椋本 地内 | | |
| 図面の種類 | 副管工詳細図 | | |
| 縮尺 | 図示 | 図面 番号 | 13 14 |
| 事業所名 | 津市上下水道事業局下水道工務課 | | |

取付管布設標準図

(リブ本管)

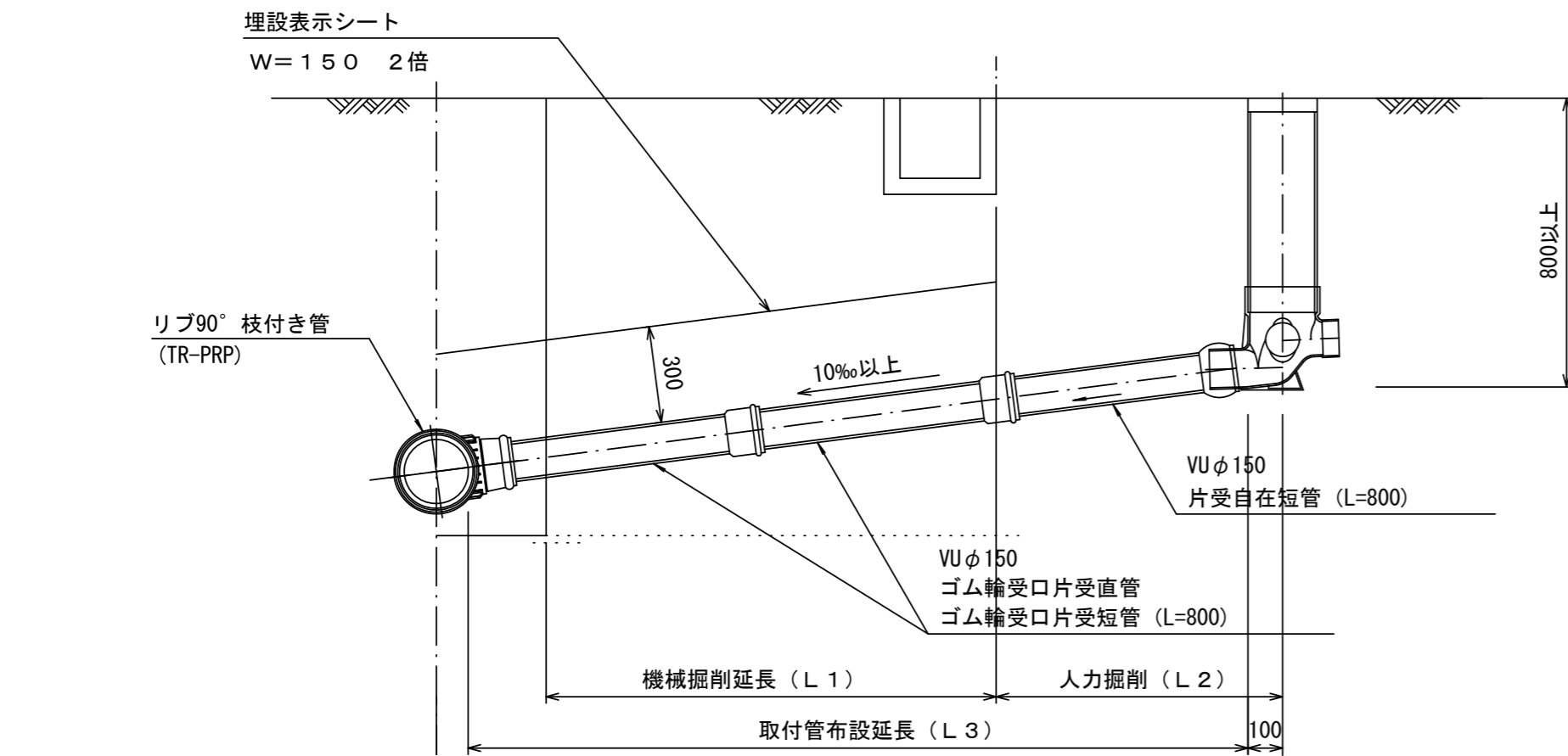
S=1/20

汚水枡 構造図

S=1/5

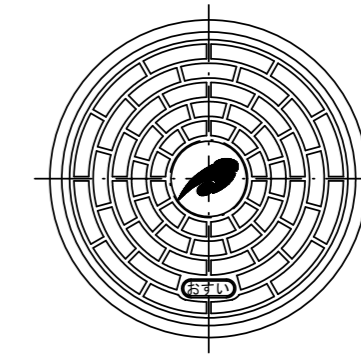
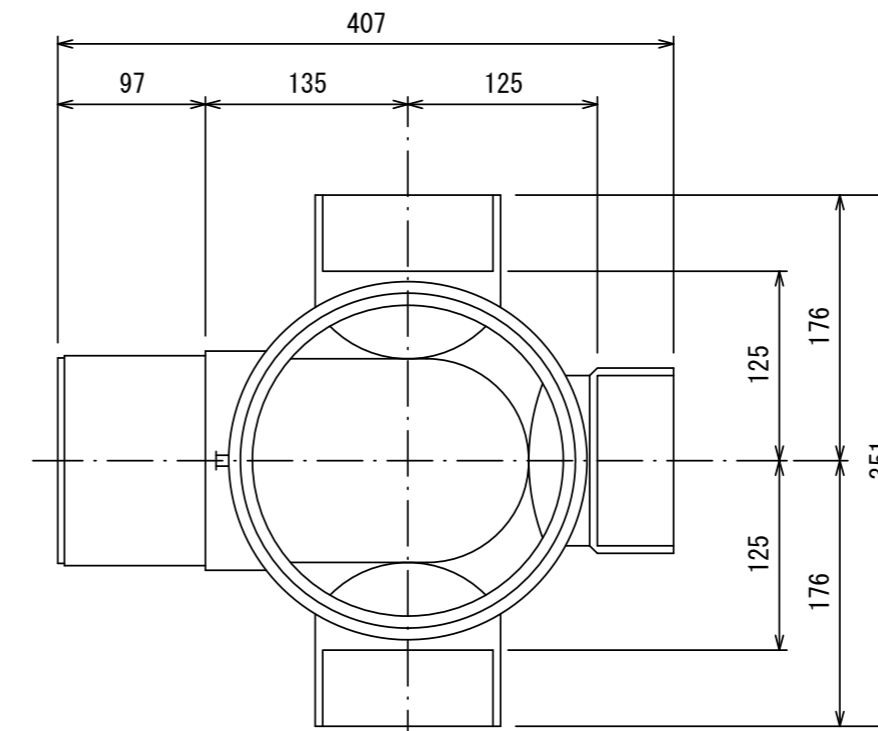
Aタイプ

官民境界



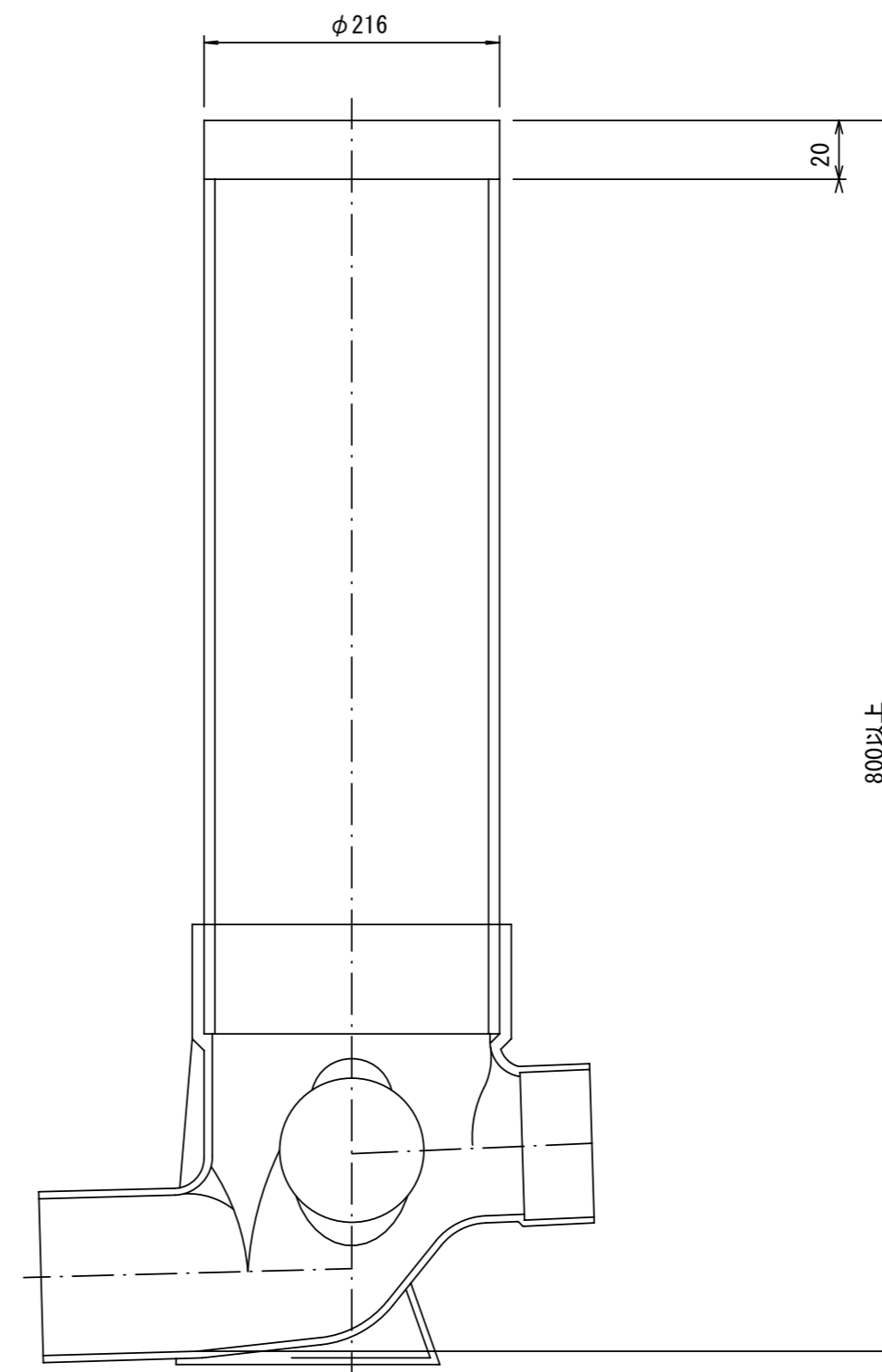
平面図

(参考)



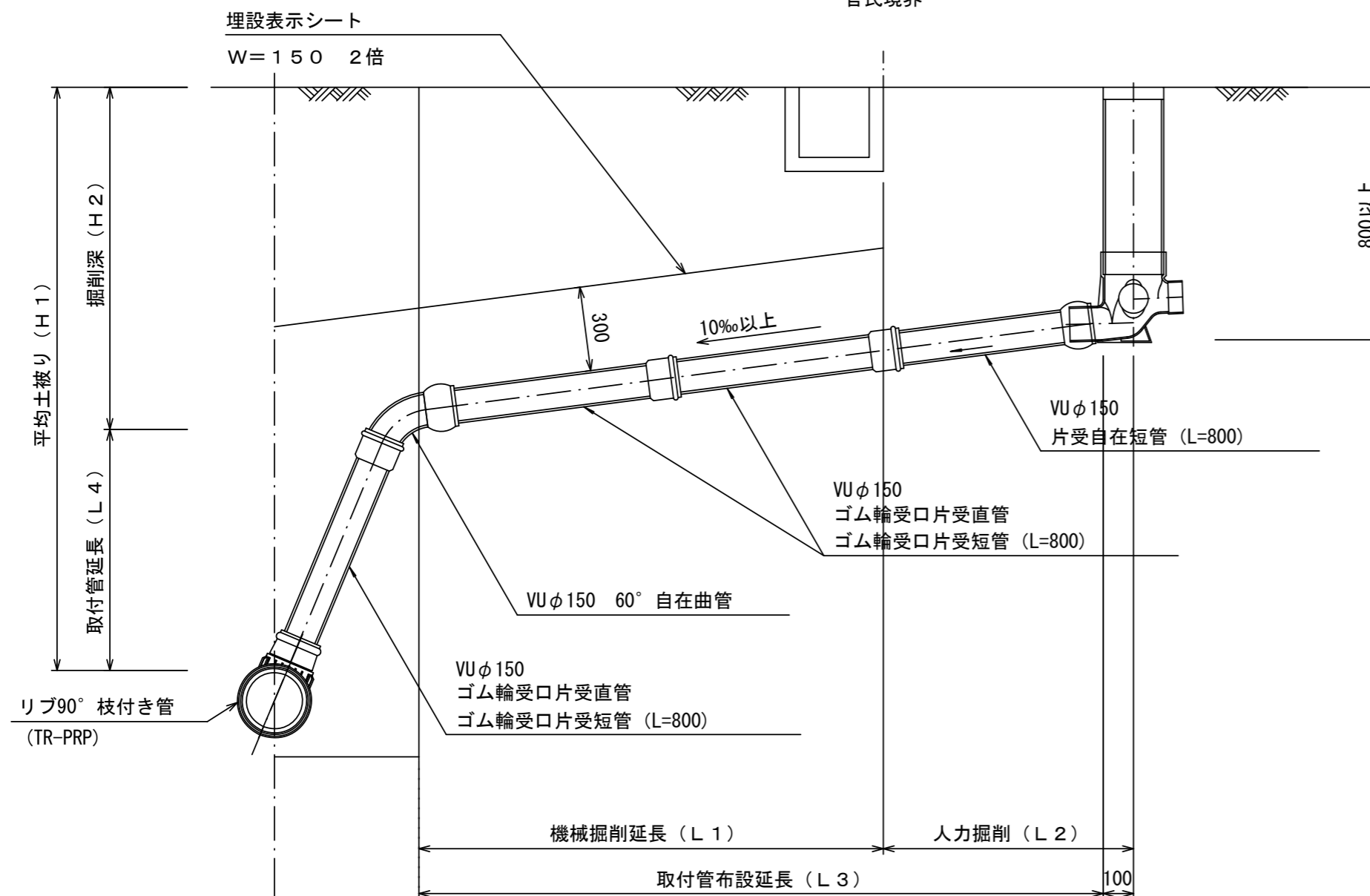
市章入り

断面図



Bタイプ

官民境界



※この図面はA2サイズを原寸とする。参考

| | | | |
|-------|--------------------------------|----------|----------|
| 工事名 | 令和5年度 下工公補第16号 椋本処理区公共下水道工事 | | |
| 施工箇所名 | 津市 芸濃町椋本 地内 | | |
| 図面の種類 | 取付管布設標準図 | | |
| 縮尺 | 図示 | 図面 番号 | 14 14 |
| 事業所名 | 津市上下水道事業局下水道工務課 | | |