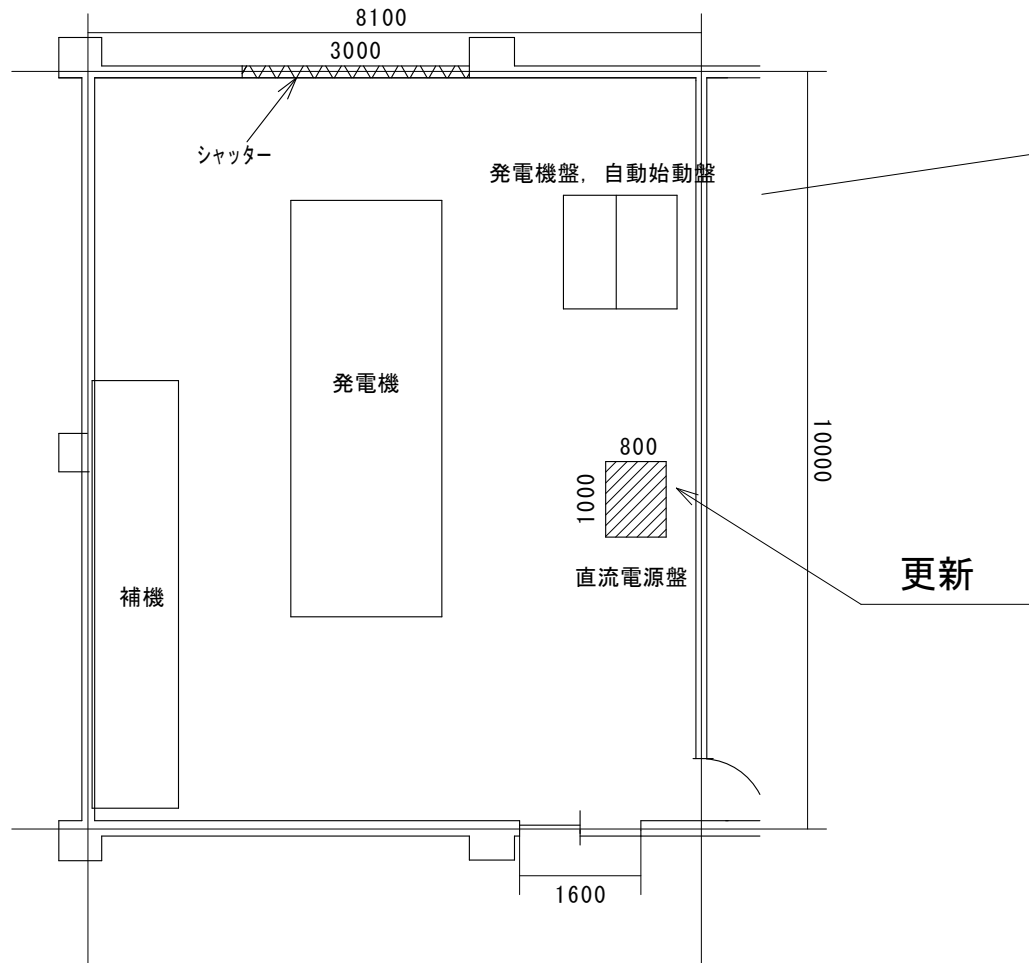
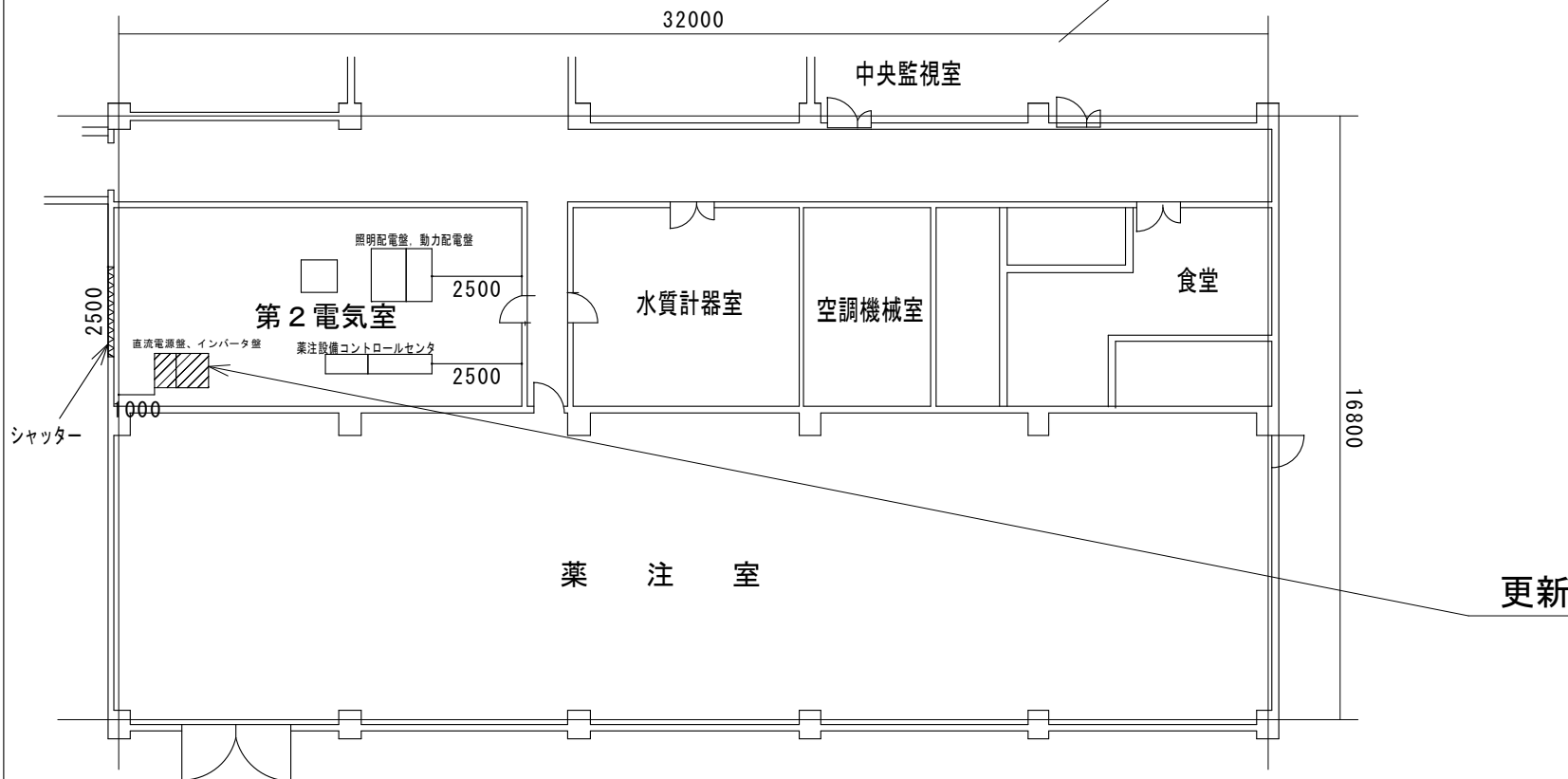


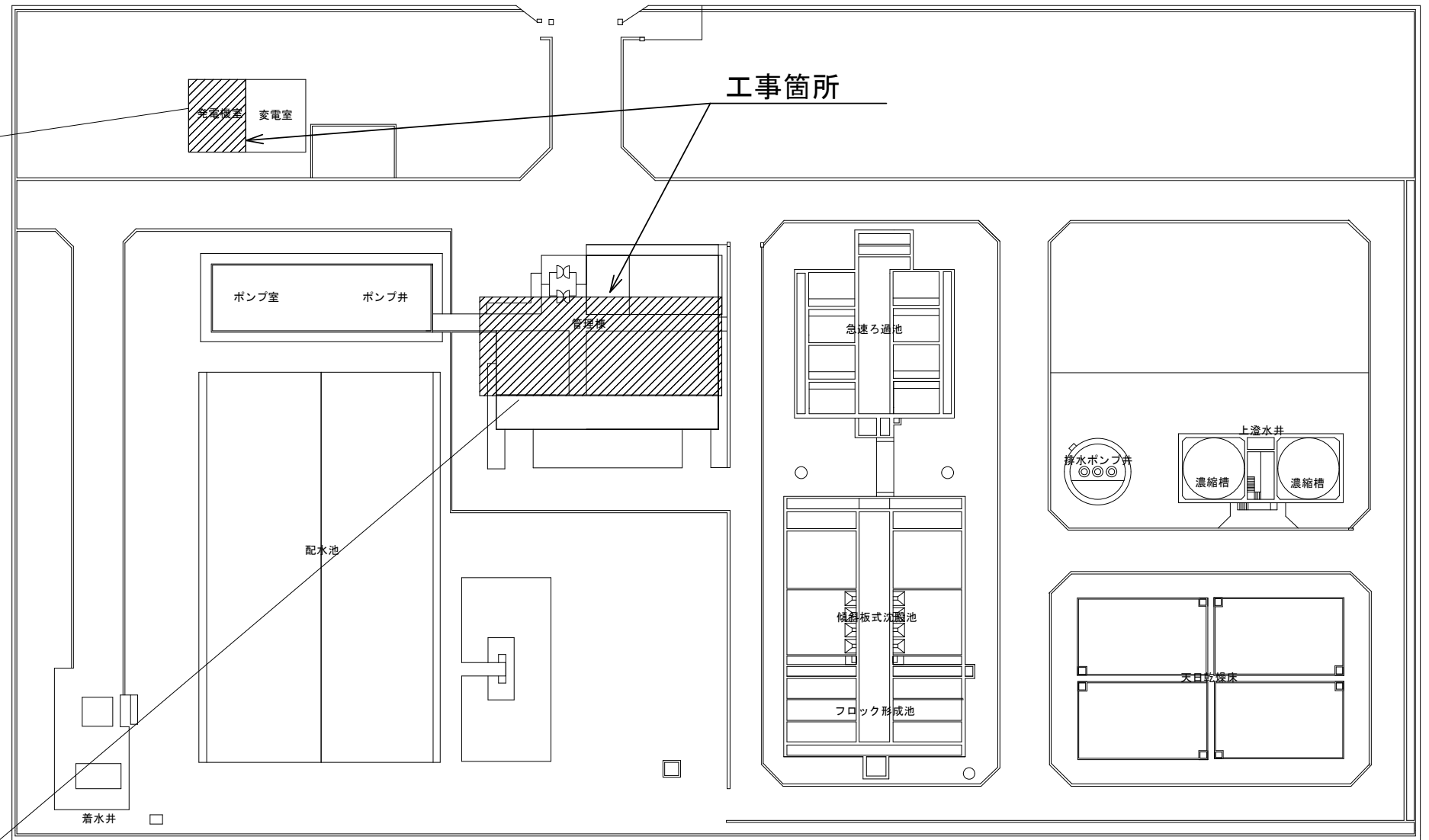
発電機室 1:100 (A3)



管理棟 1:200 (A3)



全体配置図

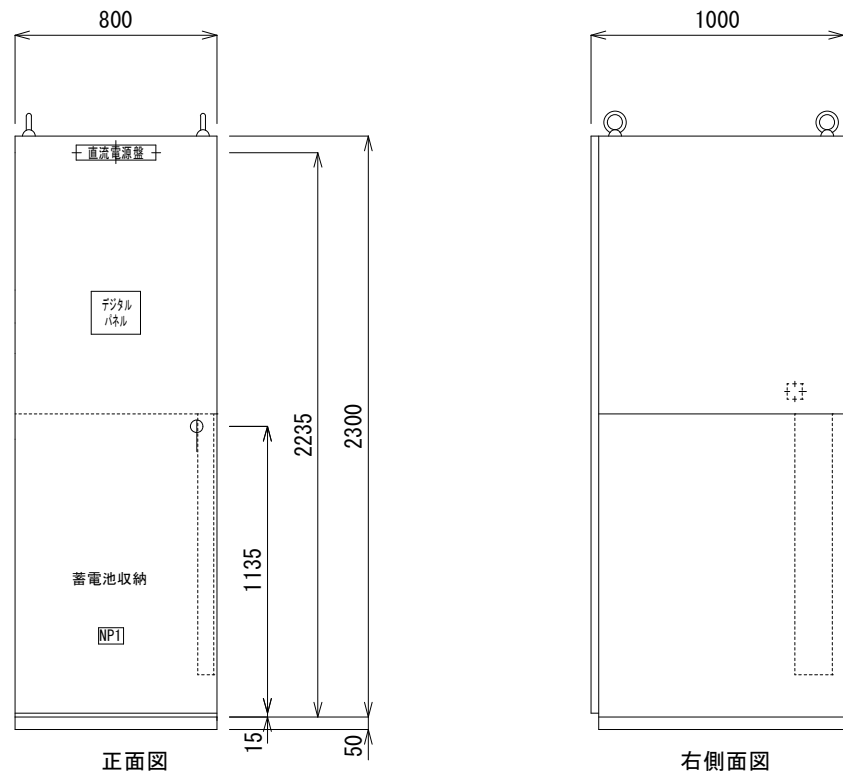


注記1) 原図はA3サイズで作成しています。
 注記2) 図面内寸法は概略とし、施工前に現場にて確認するものとする。

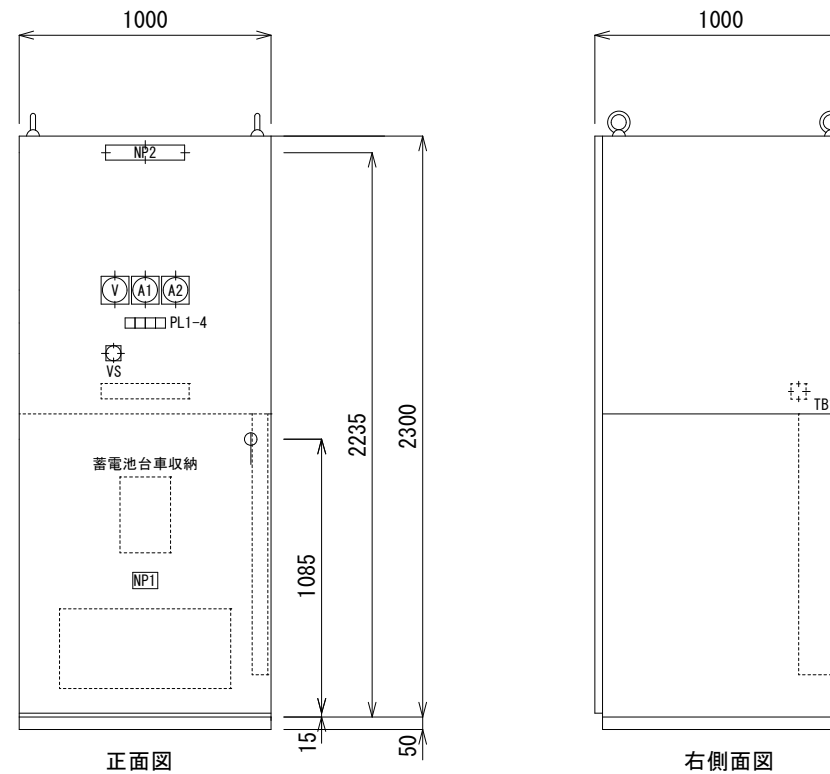
工事名	令和5年度水施第2号 三雲浄水場直流電源装置及び無停電電源装置更新工事		
工事場所	松阪市 碓目町 地内		
図名	配置図		
縮尺	図示	図面番号	1/5
津市上下水道事業局			

発電機室（電気棟）

直流電源盤 (S=1:30)
(更新)



蓄電池盤 (S=1:30)
(既設・撤去)



表示灯配列及び記載文字

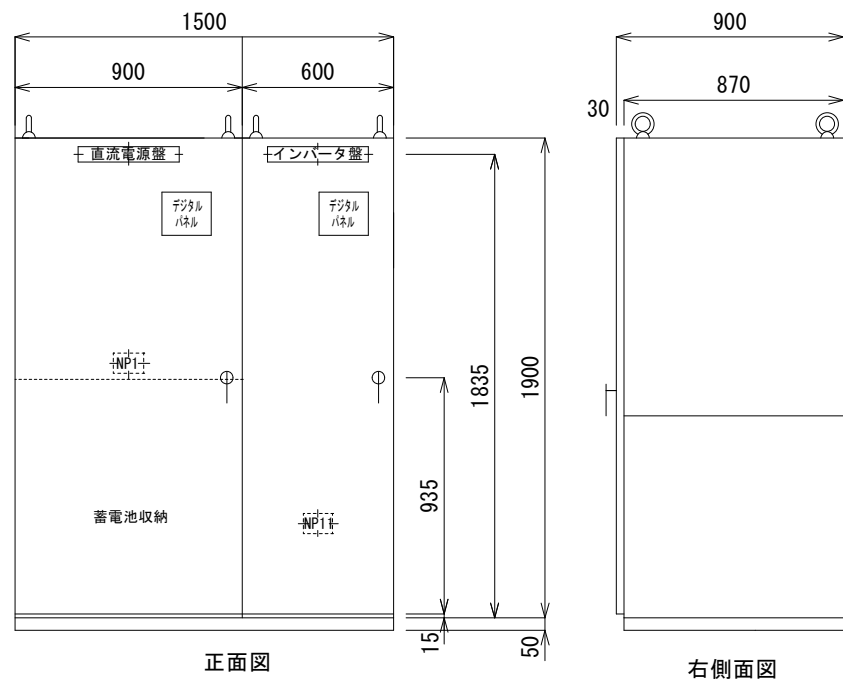
蓄電池盤	PL1	PL2	PL3	PL4
電源	浮動	均等	故障	
	(白)	(白)	(橙)	(赤)

記号	記載文字
NP1	(定格銘板)
NP2	蓄電池設備
V	直流電圧
A1	直流電流
A2	負荷電流
VS	電圧計切替 整流器/蓄電池

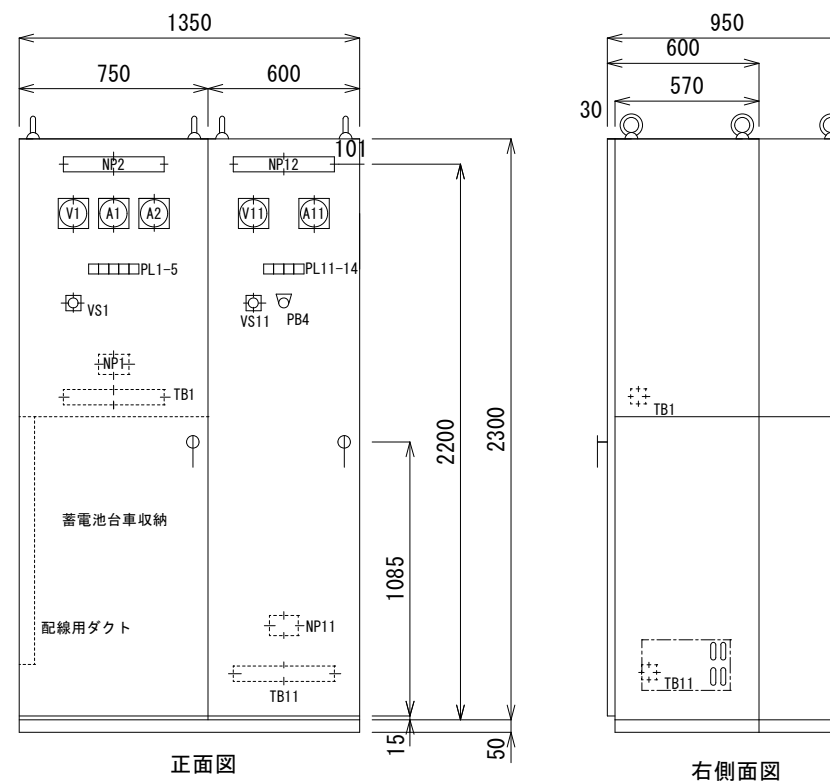
※既設蓄電池 SNSX-100 54セル

第2電気室（管理棟）

直流電源盤/インバータ盤 (S=1:30)
(更新)



直流電源盤/インバータ盤 (S=1:30)
(既設・撤去)



表示灯配列及び記載文字

直流電源盤	PL1	PL2	PL3	PL4	PL5
電源	浮動	均等	整流器	蓄電池	
	(白)	(白)	(橙)	(赤)	(赤)

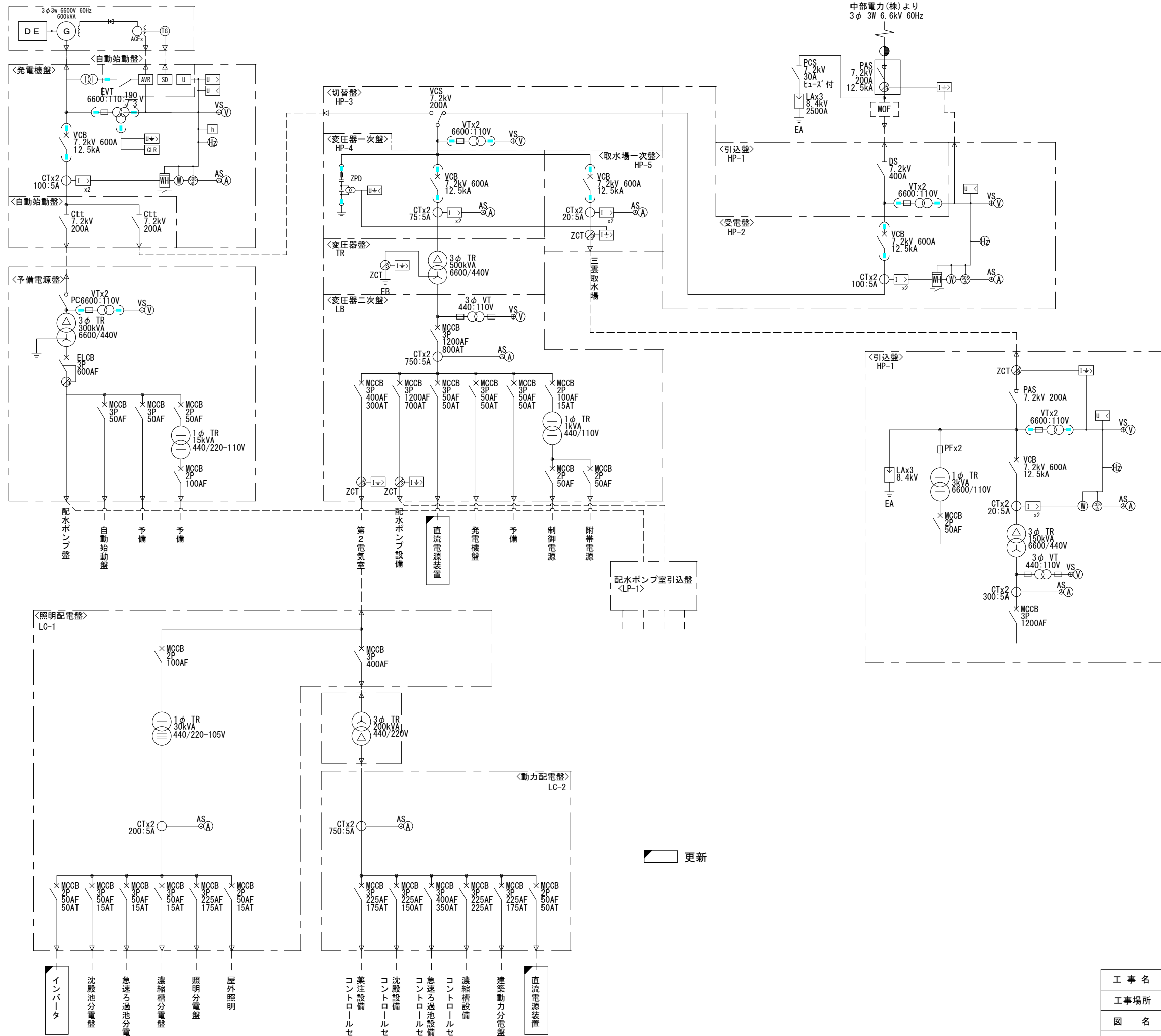
インバータ盤	PL11	PL12	PL13	PL14
商用予備	インバータ	商用予備	インバータ	
確立	給電	給電	故障	
	(白)	(白)	(白)	(赤)

記号	記載文字	記号	記載文字
NP1	(定格銘板)	NP11	(定格銘板)
NP2	直流電源盤	NP12	インバータ盤
V1	直流電圧	V11	交流電圧
A1	直流電流	A11	交流電流
A2	蓄電池電流	PB4	ランプテスト
VS1	電圧計切替 整流器/蓄電池/負荷	VS11	電圧計切替 商用予備/インバータ

※既設蓄電池 SNSX-100 54セル

注記1) 原図はA3サイズで作成しています。
注記2) 図面内寸法は概略とし、施工前に現場にて確認するものとする。

工事名	令和5年度水施第2号 三雲浄水場直流電源装置及び無停電電源装置更新工事		
工事場所	松阪市 基目町 地内		
図名	盤外形図 (更新後・既設)		
縮尺	図示	図面番号	2/5
津市上下水道事業局			

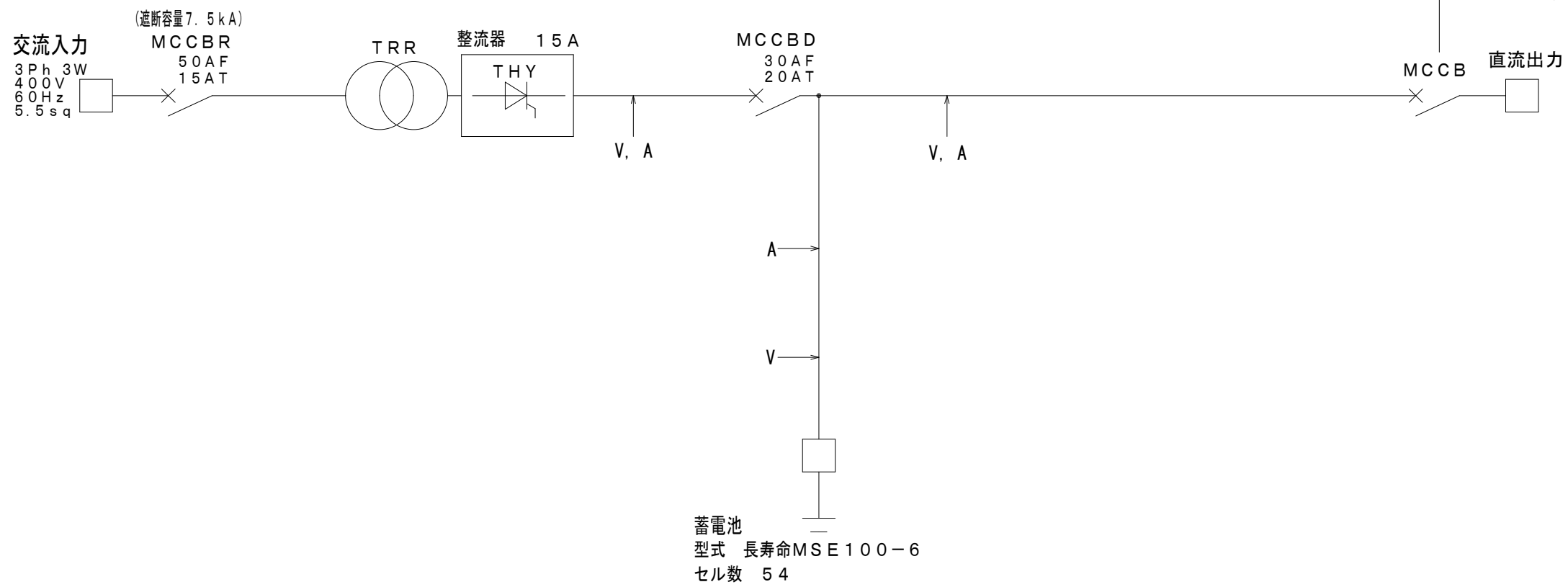


工事名	令和5年度水施第2号 三雲浄水場直流電源装置及び無停電電源装置更新工事		
工事場所	松阪市 基目町 地内		
図名	単線結線図		
縮尺	NONSCALE	図面番号	3/5
津市上下水道事業局			

V, Aはデジタルパネルの計測点を示す。
計測項目は「仕様書」を参照。

E 電源装置専用接地線（C種接地）は
極力短く配線すること。

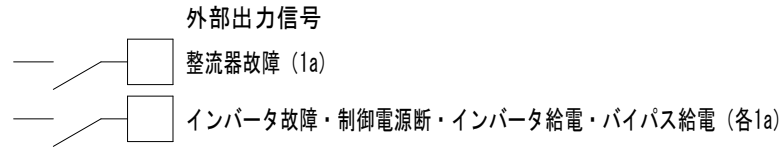
外部出力信号
一括故障 (1a)



負荷ブレーカ	負荷名称	容量 AF/AT	適合電線
MCCB11	発電機制御用	50/50	8sq
MCCB12	電気室制御用	50/50	8sq

工事名	令和5年度水施第2号 三雲浄水場直流電源装置及び無停電電源装置更新工事		
工事場所	松阪市 基目町 地内		
図名	単線結線図 (直流電源装置)		
縮尺	NONSCALE	図面番号	4/5
津市上下水道事業局			

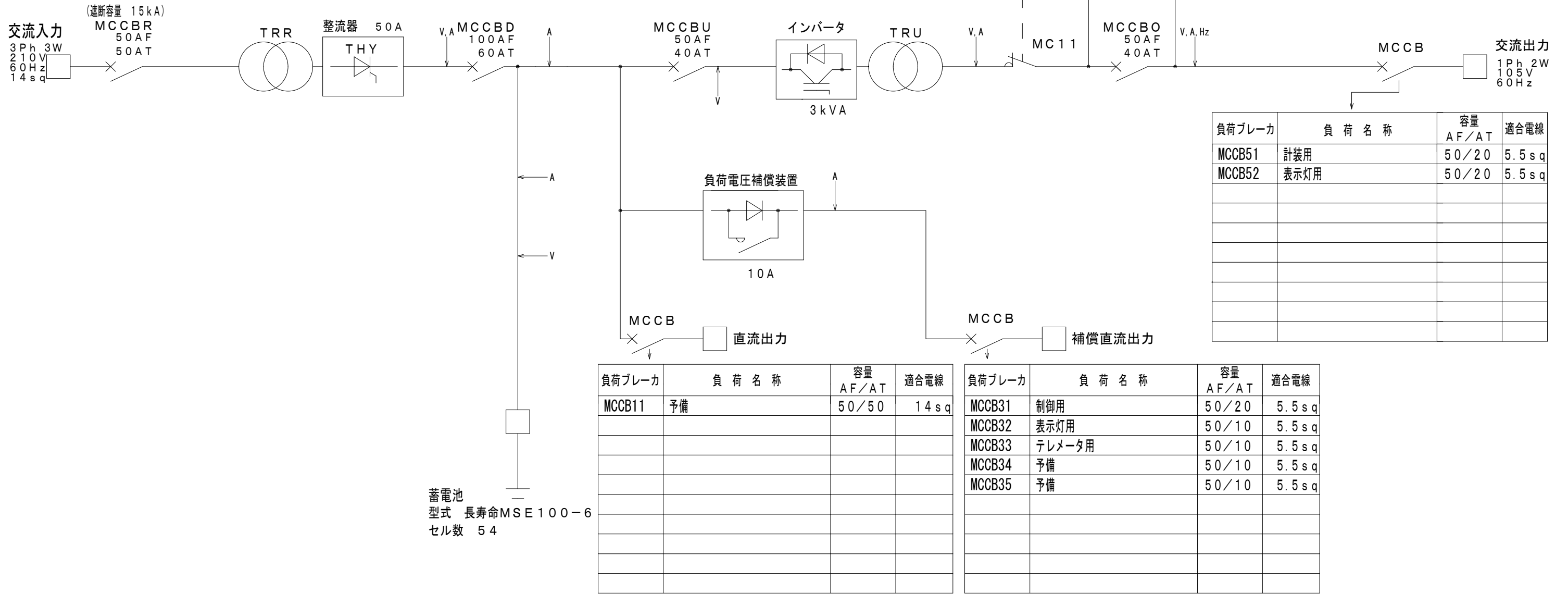
E 電源装置専用接地線（D種接地）は極力短く配線すること。



V, A, Hzはデジタルパネルの計測点を示す。
計測項目は「仕様書」を参照。

バイパス入力

1 Ph 2W
105V
60Hz
14sq



負荷ブレーカ	負荷名称	容量 AF/AT	適合電線
MCCB51	計装用	50/20	5.5sq
MCCB52	表示灯用	50/20	5.5sq

負荷ブレーカ	負荷名称	容量 AF/AT	適合電線
MCCB11	予備	50/50	14sq

負荷ブレーカ	負荷名称	容量 AF/AT	適合電線
MCCB31	制御用	50/20	5.5sq
MCCB32	表示灯用	50/10	5.5sq
MCCB33	テレメータ用	50/10	5.5sq
MCCB34	予備	50/10	5.5sq
MCCB35	予備	50/10	5.5sq

工事名	令和5年度水施第2号 三雲浄水場直流電源装置及び無停電電源装置更新工事		
工事場所	松阪市 基目町 地内		
図名	単線結線図（無停電電源装置）		
縮尺	NONSCALE	図面番号	5/5
津市上下水道事業局			