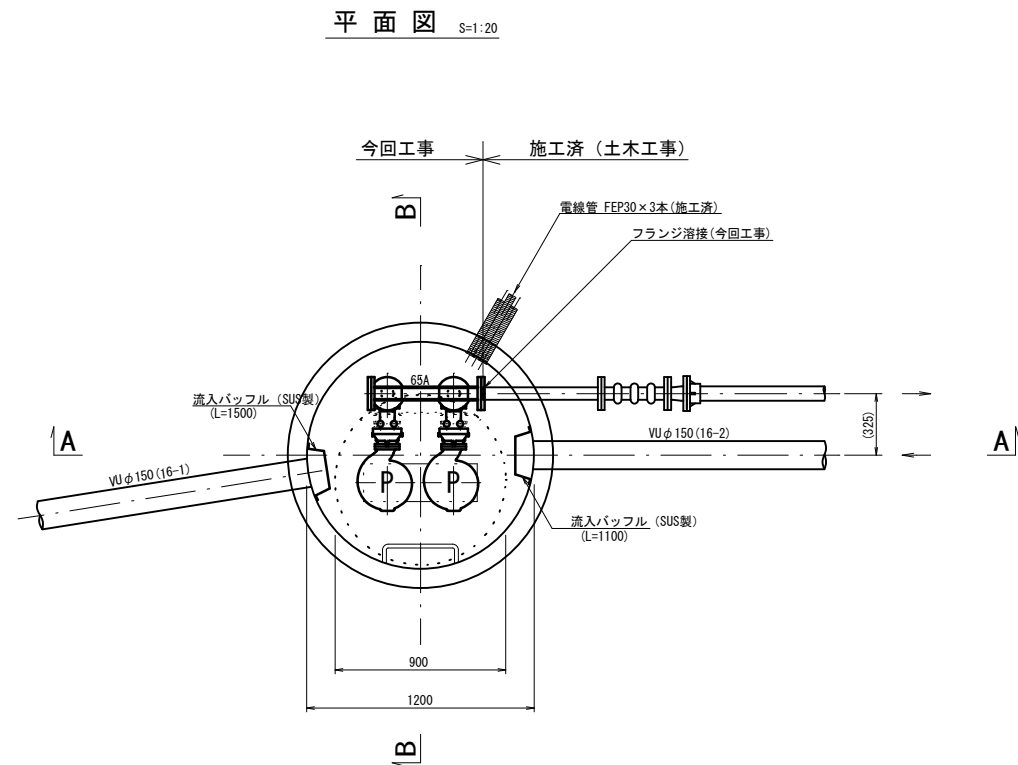


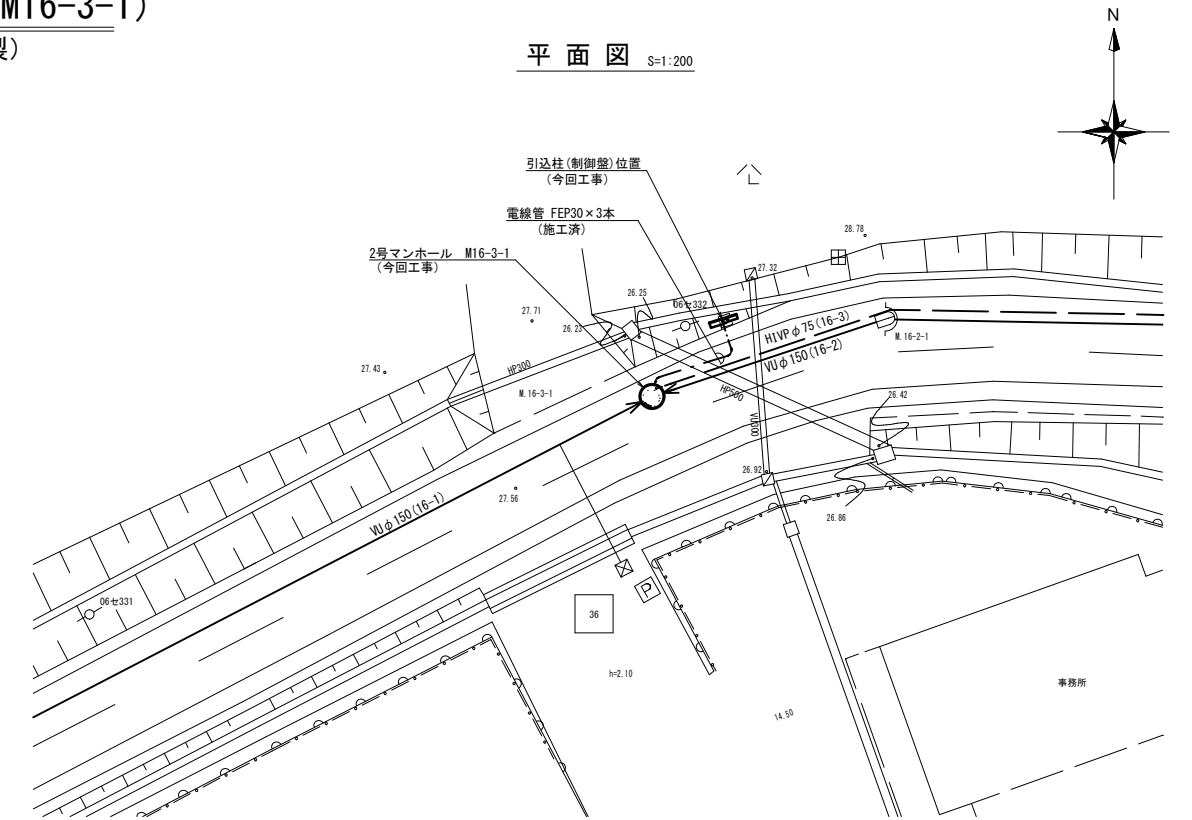
マンホールポンプ据付図 (M16-3-1)

(2号マンホールレジン製)

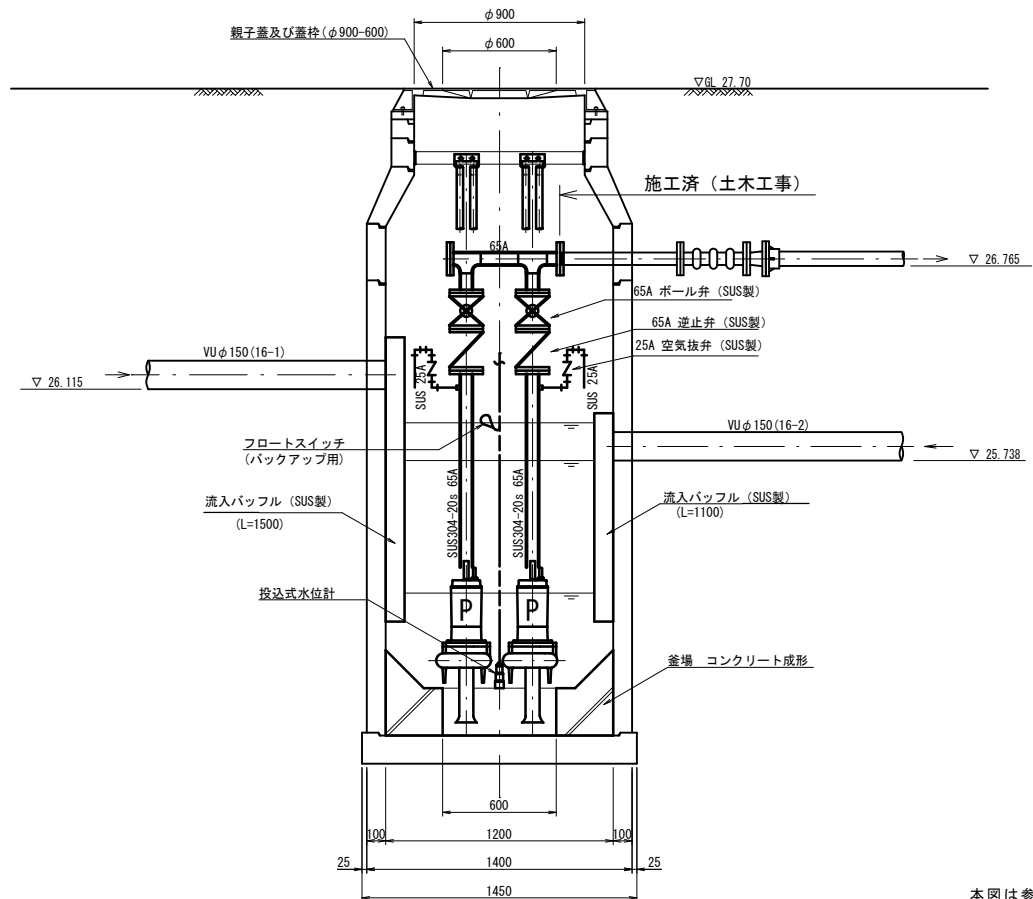


ポンプ仕様

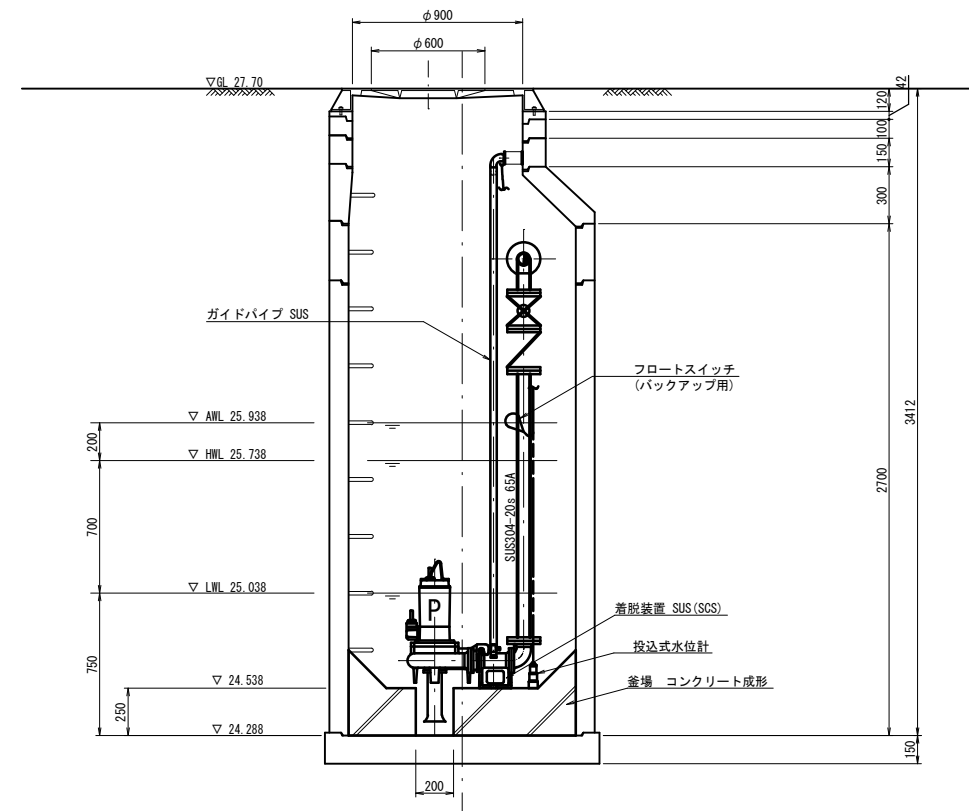
形式	汚水用水中ポンプ (着脱装置付) 新型高効率ノックログ型
口径	65 mm
吐出量	0.16 m ³ /min
全揚程	11.1 m
出力	1.5 kW
台数	2台



A-A 断面図 S=1:20



B-B 断面図 S=1:20



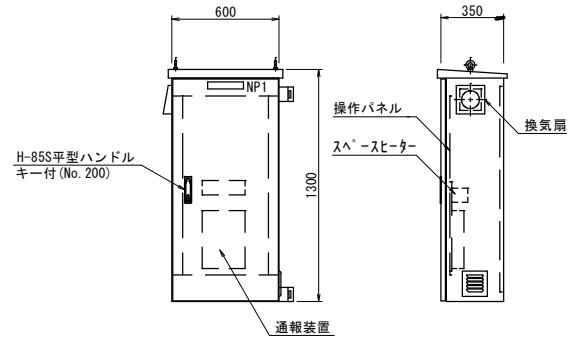
本図は参考図であり施工現場と本図に相違がある場合にあつては、相違箇所を再調査後、市監督員と協議のうえ決定すること。

原図 A3

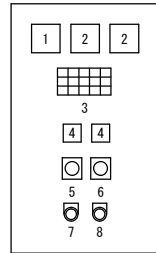
工事名	令和5年度下施公補第5号 安濃処理分区公共下水道 マンホールポンプ設置工事		
施工箇所名	津市 安濃町内多 地内		
図面名	マンホールポンプ据付図(M16-3-1)		
縮尺	1/20, (1/200)	図面番号	1/2
事業所名	津市上下水道事業局下水道施設課		

電気設備図 (M16-3-1)

ポンプ制御盤 (参考図)
(材質: SUS304)



操作パネル図 (参考図)

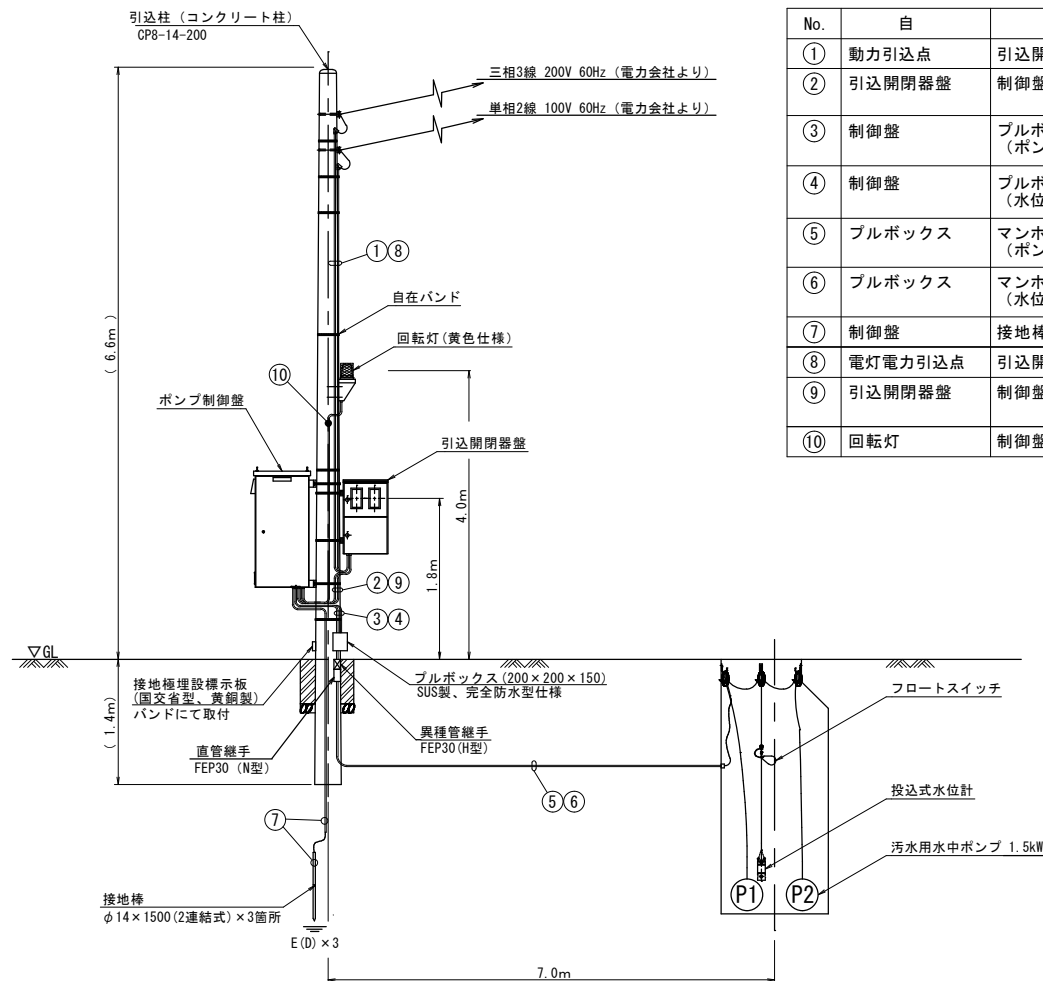


番号	名称	備考
1	電圧計	
2	電流計	
3	集合表示灯	
4	運転時間積算計	積算及び累積計
5	切換スイッチ	手動-停止-自動
6	切換スイッチ	No.1 手動-自動交互-No.2 手動
7	押釦スイッチ	ランプテスト
8	押釦スイッチ	故障復帰

表示灯

動力電源 受電中	電灯電源 受電中	ポンプ槽 異常高水位	水位センサ 異常	バックアップ 異常高水位
No.1 準備完了	No.1 運転	No.1 漏水	No.1 3E動作	No.1 長時間運転
No.2 準備完了	No.2 運転	No.2 漏水	No.2 3E動作	No.2 長時間運転

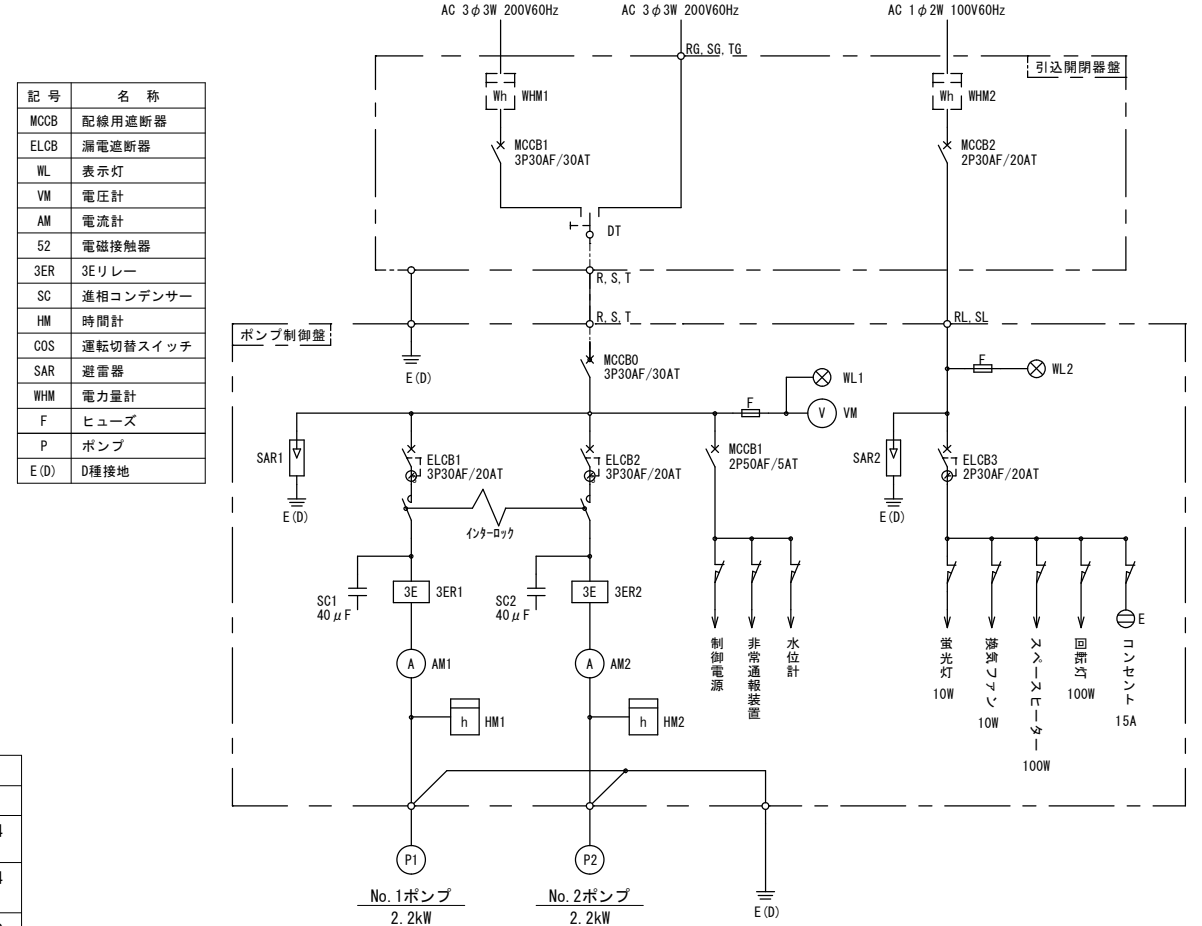
動力引込図及び動力配線図 (参考図)



配線表

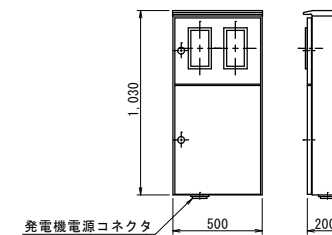
No.	自	至	電線	電線管
①	動力引込点	引込開閉器盤	動力線 EM-CE5.5mm ² × 3心	HIVE22
②	引込開閉器盤	制御盤	動力線 EM-CE5.5mm ² × 3心	金属製可とう電線管φ24 (1本)
③	制御盤	プルボックス (ポンプ)	No.1ポンプ付属線 CE1.25mm ² × 4心 No.2ポンプ付属線 CE1.25mm ² × 4心	金属製可とう電線管φ24 (2本)
④	制御盤	プルボックス (水位計、FS)	水位計付属ケーブルφ8.1 水位計付属線 VCTFKO.75mm ²	金属製可とう電線管φ30 (1本)
⑤	プルボックス	マンホール内 (ポンプ)	No.1ポンプ付属線 CE1.25mm ² × 4心 No.2ポンプ付属線 CE1.25mm ² × 4心	HIVE28, FEP30
⑥	プルボックス	マンホール内 (水位計、FS)	水位計付属ケーブルφ8.1 水位計付属線 VCTFKO.75mm ²	HIVE28, FEP30
⑦	制御盤	接地棒	接地線 EM-IE5.5mm ²	HIVE14
⑧	電灯電力引込点	引込開閉器盤	電灯線 EM-CE5.5mm ² × 2心	HIVE22
⑨	引込開閉器盤	制御盤	電灯線 EM-CE5.5mm ² × 2心 接地線 EM-IE5.5mm ²	金属製可とう電線管φ30 (1本)
⑩	回転灯	制御盤	動力線 EM-CE2.0mm ² × 2心	HIVE16

単線結線図



引込開閉器盤 (参考図)

(材質: SUS304)



原図 A3

工事名	令和5年度下施公補第5号 安濃処理区分区公共下水道 マンホールポンプ設置工事		
施工箇所名	津市 安濃町内多 地内		
図面名	電気設備図 (M16-3-1)		
縮尺	—	図面番号	2/2
事業所名	津市上下水道事業局下水道施設課		

本図は参考図であり施工現場と本図に相違がある場合にあつては、相違箇所を再調査後、市監督員と協議のうえ決定すること。