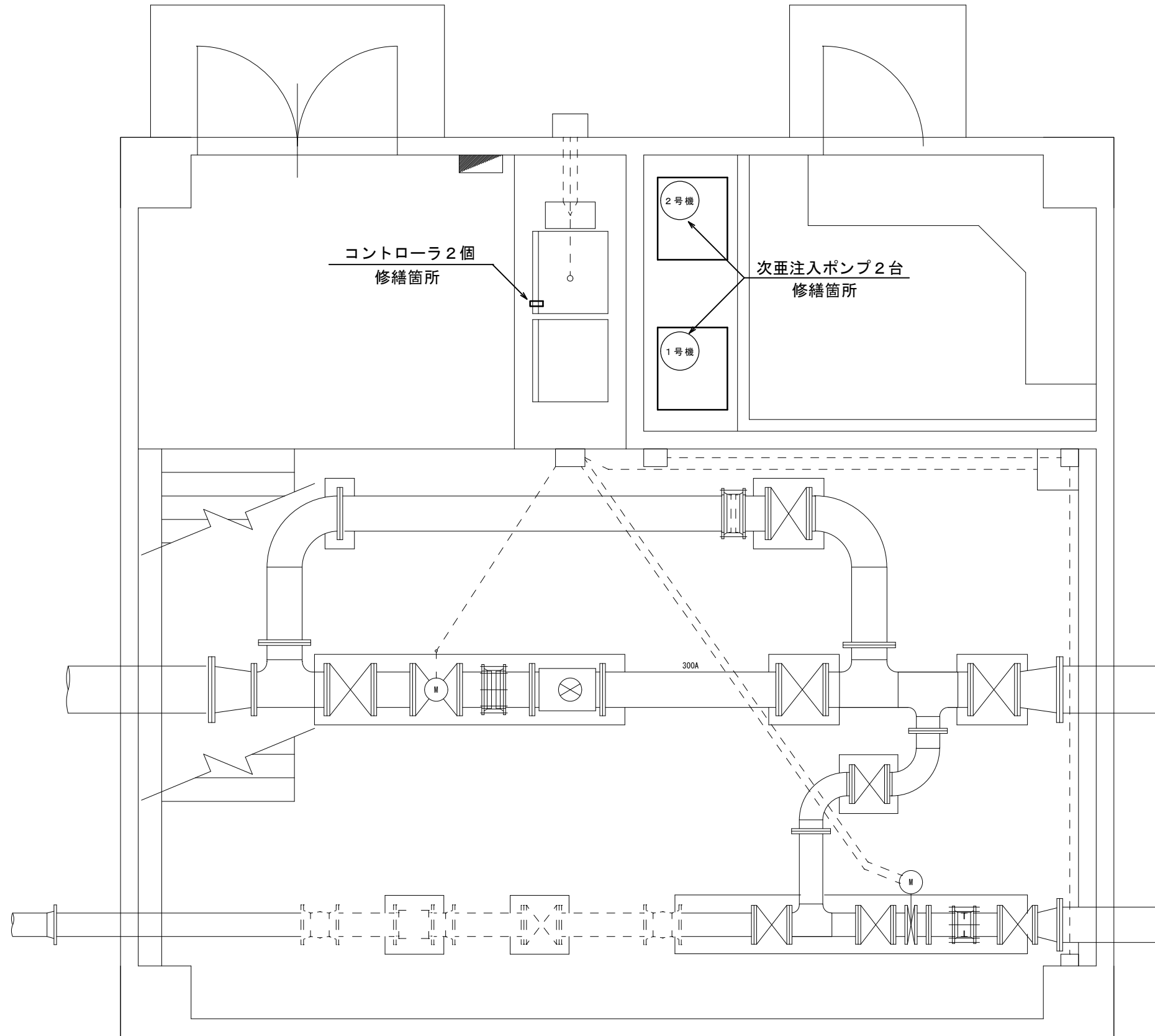
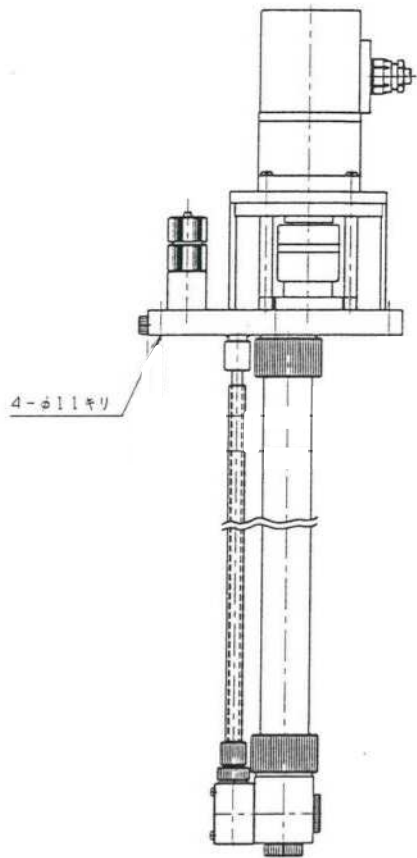
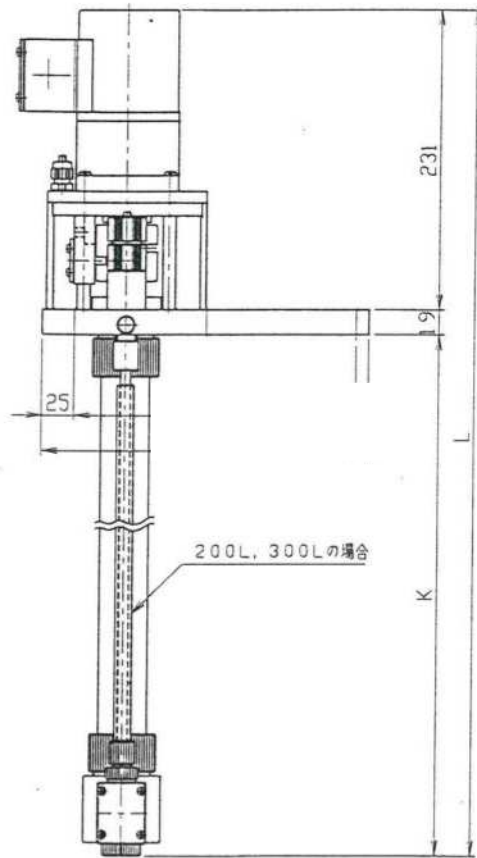


# 平面図 (参考)



※この図面はA3サイズを原寸とする

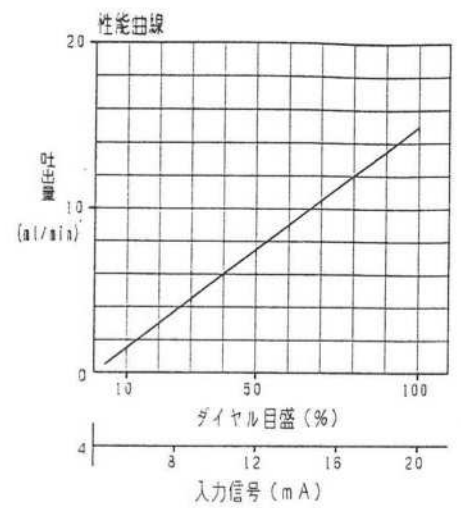
修繕名	令和5年度水一水施第2-4号 白山グリーンタウン配水池 次亜注入ポンプ取替修繕		
修繕場所	津市白山町南出地内		
図名	平面図		
縮尺	図面番号	1/2	
津市上下水道事業局一志事業所			



ポンプ仕様		
吐出量 (ml/min)	50Hz 60Hz	0.5~15
最高吐出圧力 (MPa)(kgf/cm <sup>2</sup> )		0.98 (10)
接続口径	φ6×φ11 異径ブレードホース入	

モーター仕様		
機種	インダクションモーター	
電源	単相 100/200V	
周波数	50/60Hz	
出力	25W	
極数	4P	
絶縁種別	E種	
定格電流値 100V/200V	0.6/0.3A	

接続部材質	
ポンプヘッド	PVC
ハンドル	PVC
O-リング・弁座	フッ素ゴム・特殊フッ素ゴム
シリスタ・プランジ	セラミック
チェックボール	セラミック
ロッド	チタン
流れ表示器	アクリル



\* 性能曲線は当社における清水・常温での代表的測定値です。

## 既設ポンプ

タンク容量	K	L
50L	386	636
100L	591	841
200L	881	1131
300L	881	1131

※この図面はA3サイズを原寸とする

修繕名	令和5年度水一水施第2-4号 白山グリーンタウン配水池 次亜注入ポンプ取替修繕		
修繕場所	津市 白山町南出 地内		
図名	次亜注入ポンプ詳細図		
縮尺	図面番号	2/2	
津市上下水道事業局一志事業所			