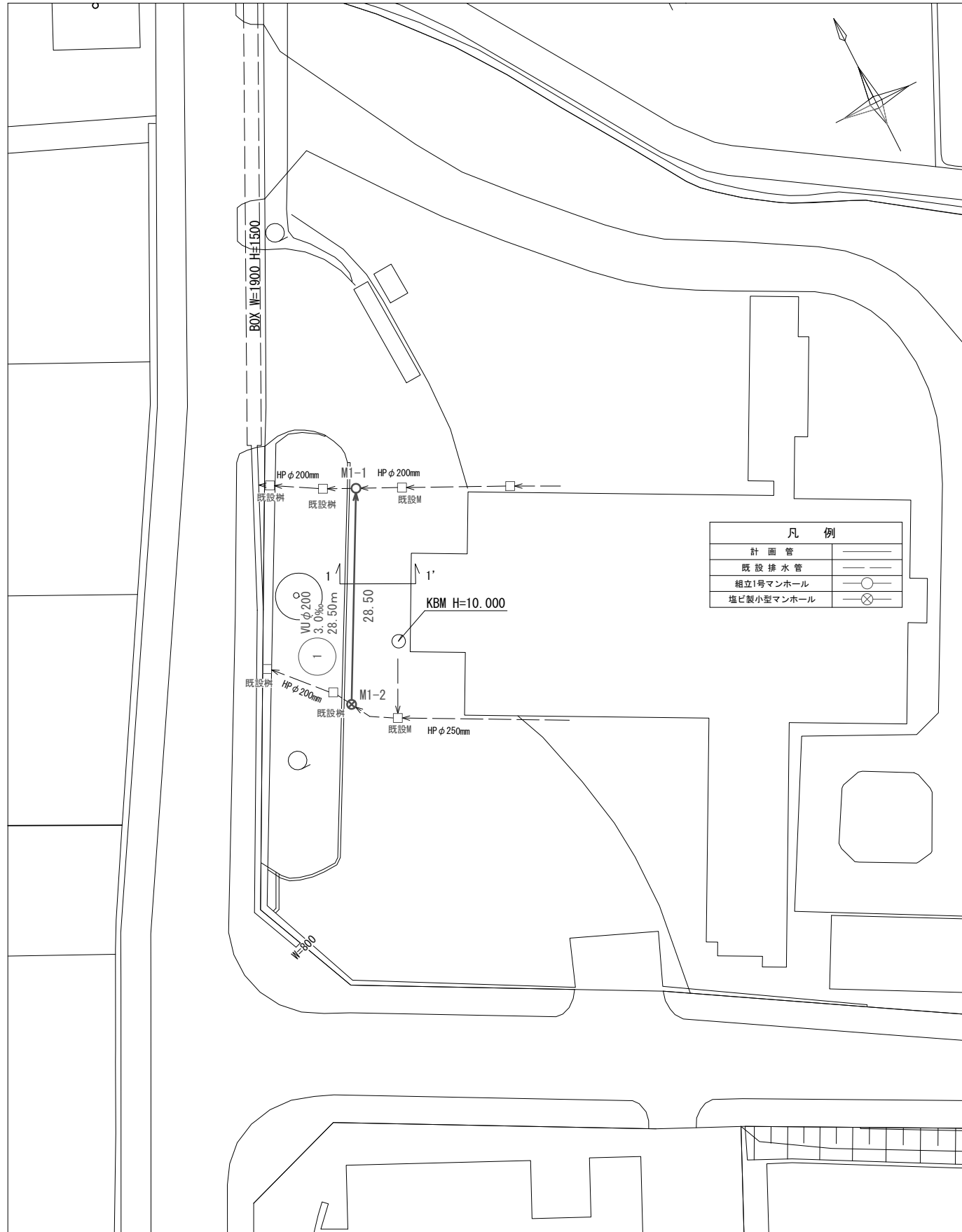


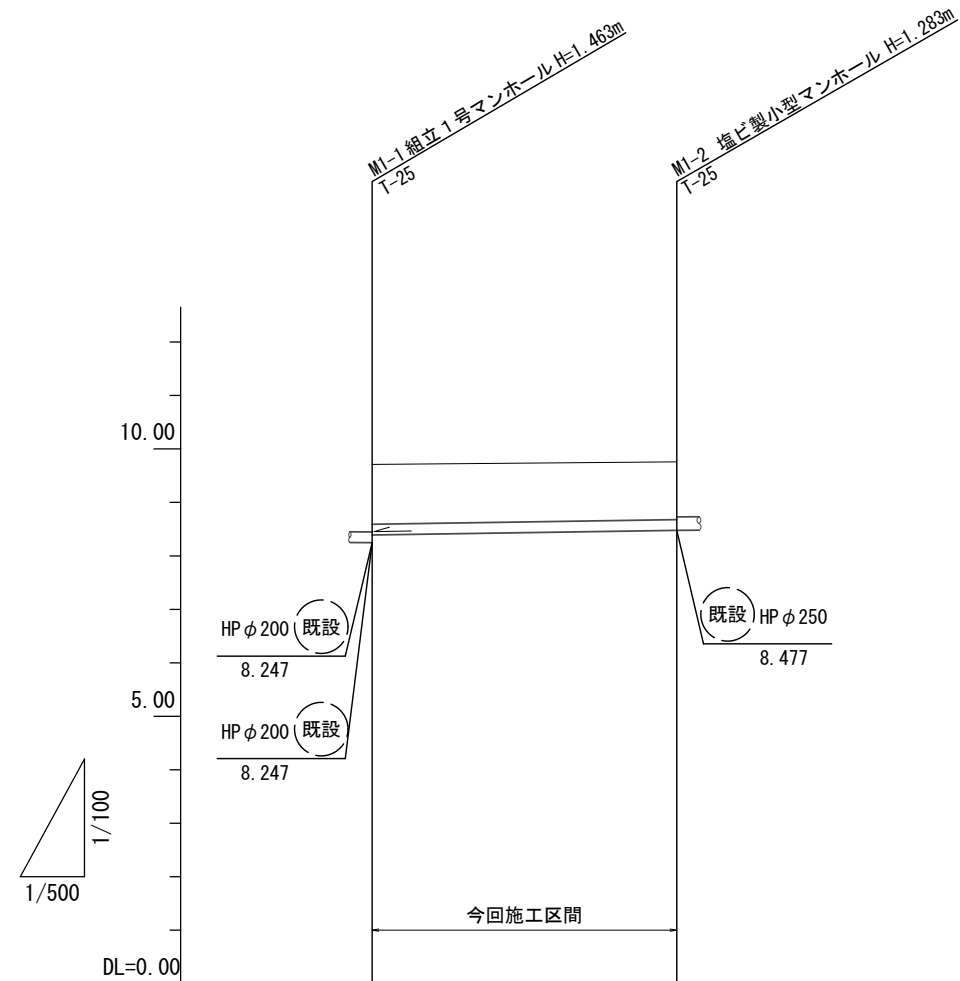
平面図

S=1/500



縦断面図

縮尺 V=1:100
H=1:500



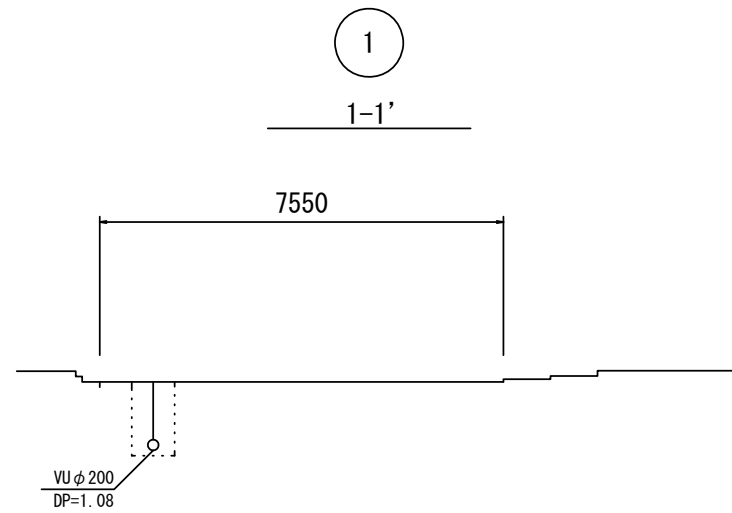
路線番号	①	
管径	VU φ200	
勾配	3.0‰	
人孔間距離	28.50	
掘削深	1.43	1.39
土被り	1.11	1.08
管底高	8.391	8.477
地盤高	9.71	9.76
追加距離	0.00	28.50
点間距離	0.00	28.50
測点	M1-1	M1-2

①				
---	--	--	--	--

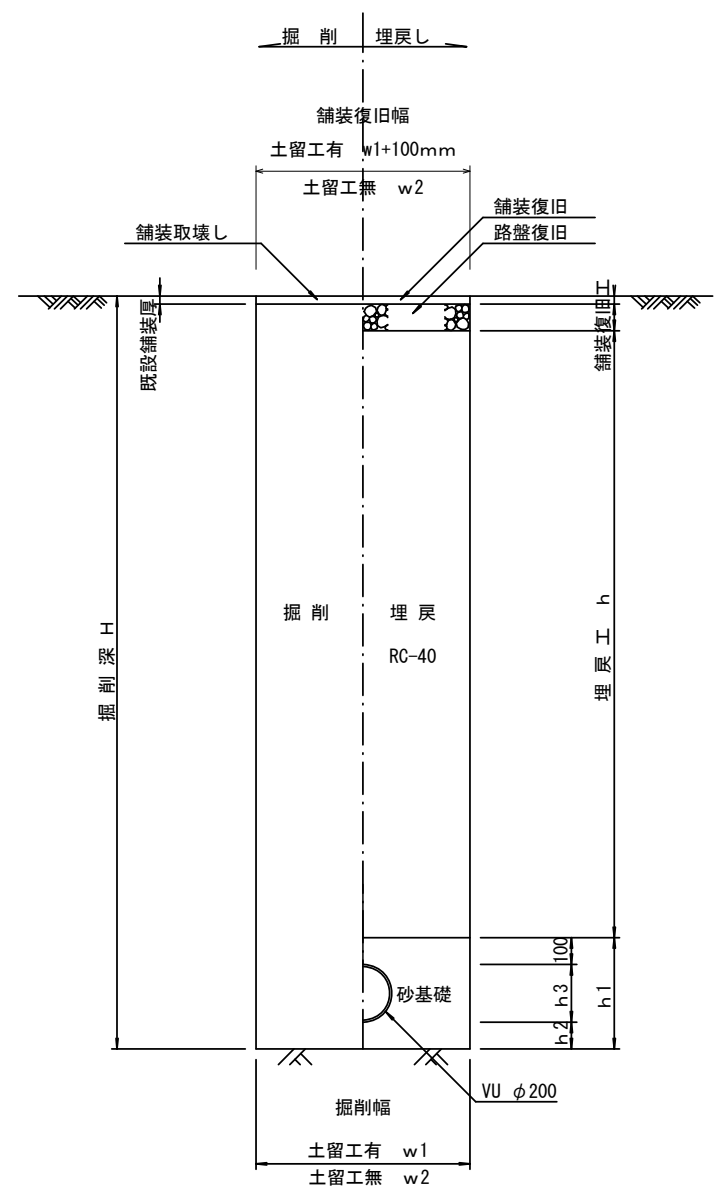
※この図面はA2サイズを原寸とする。

工事名	令和5年度 下工水管第1号 津市上下水道庁舎内 排水管布設工事		
施工箇所名	津市 殿村 地内		
図面の種類	平面図・縦断面図		
縮尺	図示	図面 番号	1 6
事業所名	津市上下水道事業局下水道工務課		

横断面図 S=1/100



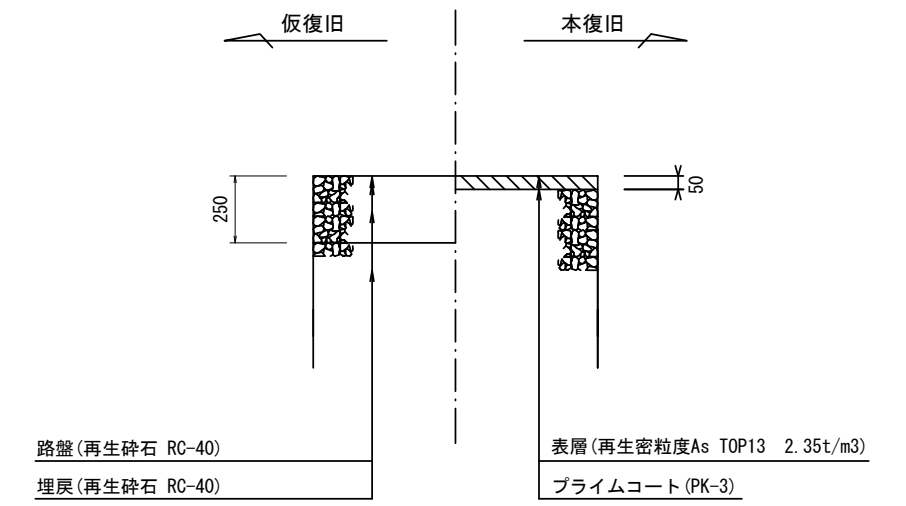
土工定規図 S=1/20
(本管) 参考



寸法表

管径	寸法		h 1	普通地盤	
	土留工有り W 1	土留工無し W 2		h 2	h 3
※ φ 200	900	800	416	100	216

舗装復旧工 S=1/20



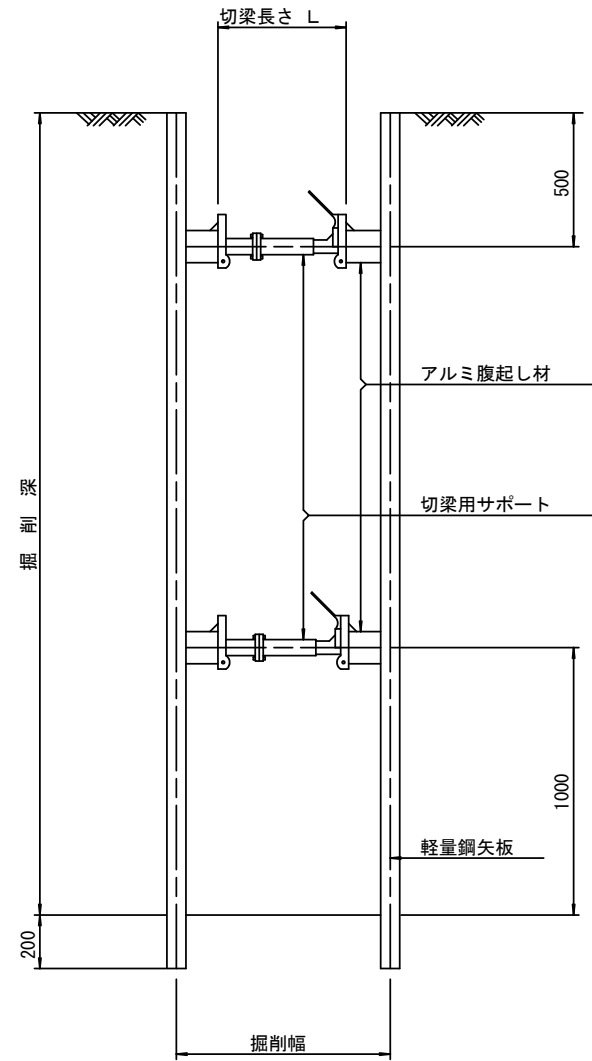
※この図面はA2サイズを原寸とする。

工事名	令和5年度 下工水管第1号 津市上下水道庁舎内 排水管布設工事		
施工箇所名	津市 殿村 地内		
図面の種類	横断面図 土工定規図・舗装復旧工		
縮尺	図示	図面 番号	2 6
事業所名	津市上下水道事業局下水道工務課		

土留工標準図 (参考)

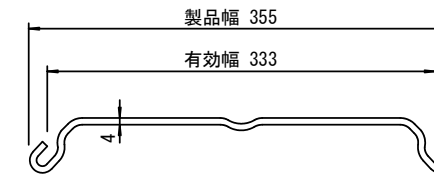
(軽量金属支保材使用の場合)

断面図 S=1/20



軽量鋼矢板 標準図

S=1/5



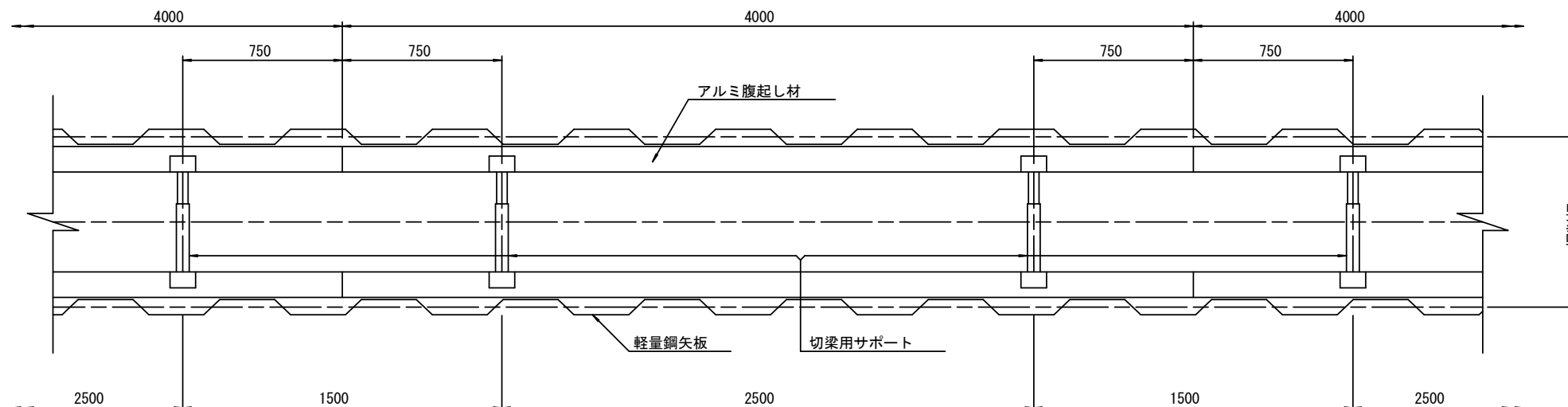
支保工段数表

掘削深 (m)	矢板長 (m)	支保工段数 (段)
$1.5 < H \leq 1.8$	2.0	1
$1.8 < H \leq 2.0$	2.5	1
$2.0 < H \leq 2.3$	2.5	2
$2.3 < H \leq 2.8$	3.0	2
$2.8 < H \leq 3.3$	3.5	2
$3.3 < H \leq 3.5$	4.0	2
$3.5 < H \leq 3.8$	4.0	3

※ マンホール部掘削時には、掘削深に応じた軽量鋼矢板を使用すること。

平面図

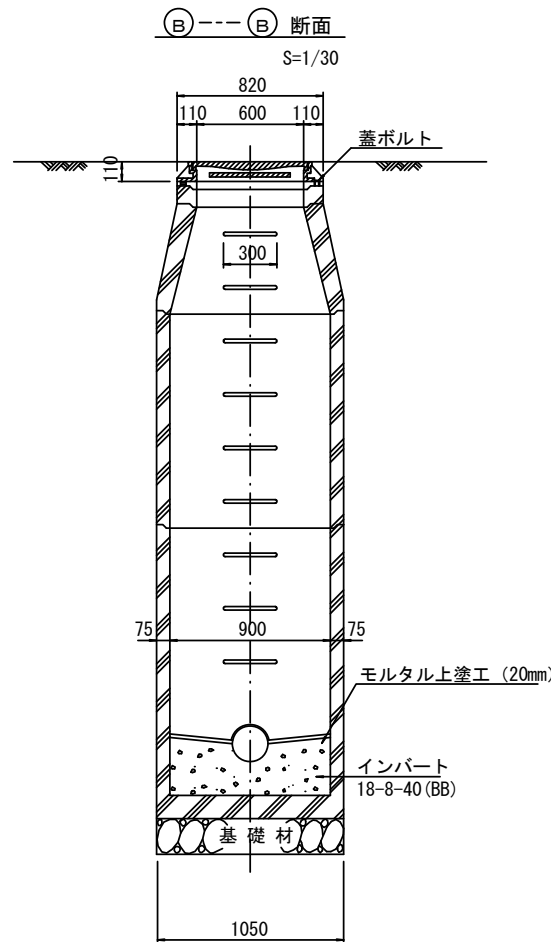
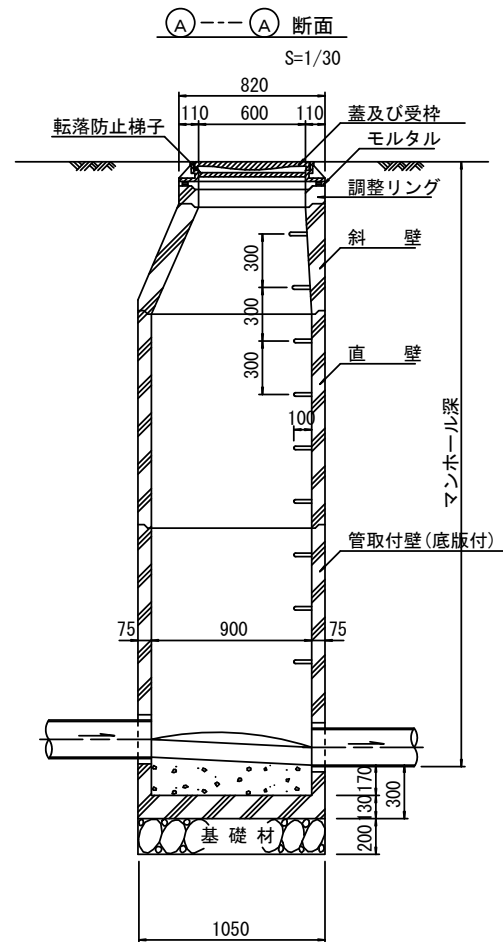
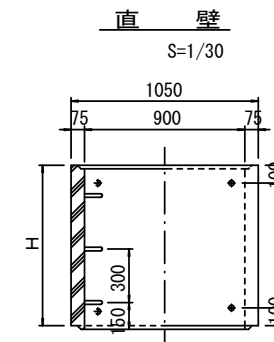
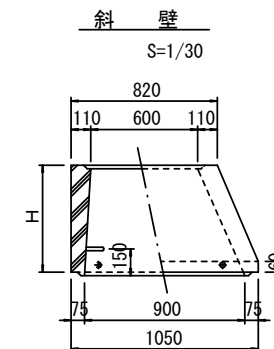
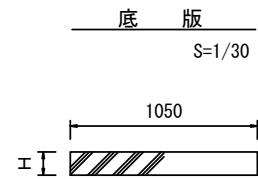
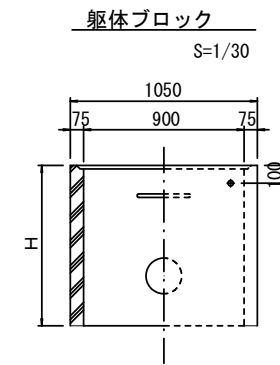
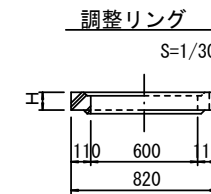
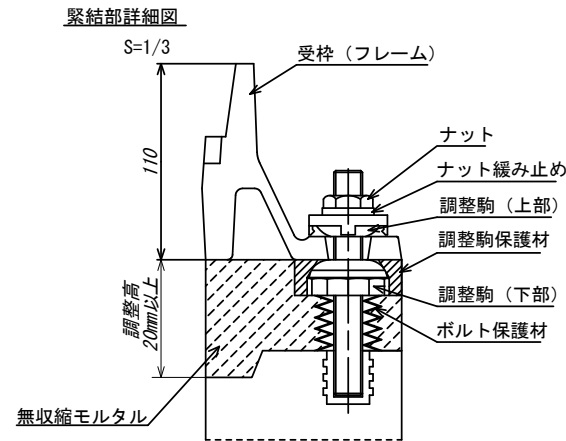
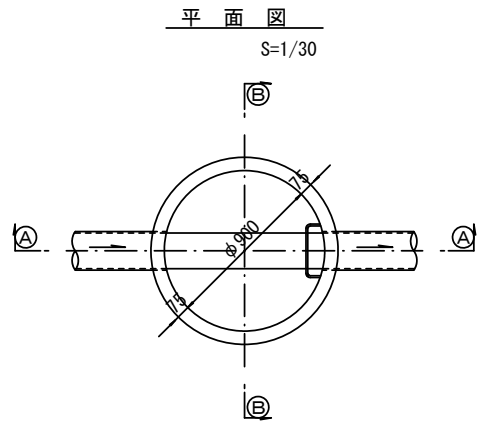
S=1/20



※この図面はA2サイズを原寸とする。参考

工事名	令和5年度 下工水管第1号 津市上下水道庁舎内 排水管布設工事		
施工箇所名	津市 殿村 地内		
図面の種類	土留工標準図 (軽量金属支保材使用の場合)		
縮尺	図示	図面 番号	3 6
事業所名	津市上下水道事業局下水道工務課		

組立1号マンホール構造図



寸法表 (Dimension Table)

種類 (Type)	H (mm)					
調整リング (Adjustment Ring)	50	100	150			
斜壁 (Sloped Wall)	300	450	600			
直壁 (Straight Wall)	300	600	900	1200	1500	1800
管取付壁 (Pipe Attachment Wall)	600	900	1200	1500	1800	
底板 (Bottom Plate)	130					

※鉄蓋の仕様については、津市認定マンホール蓋（市章入り）とする。

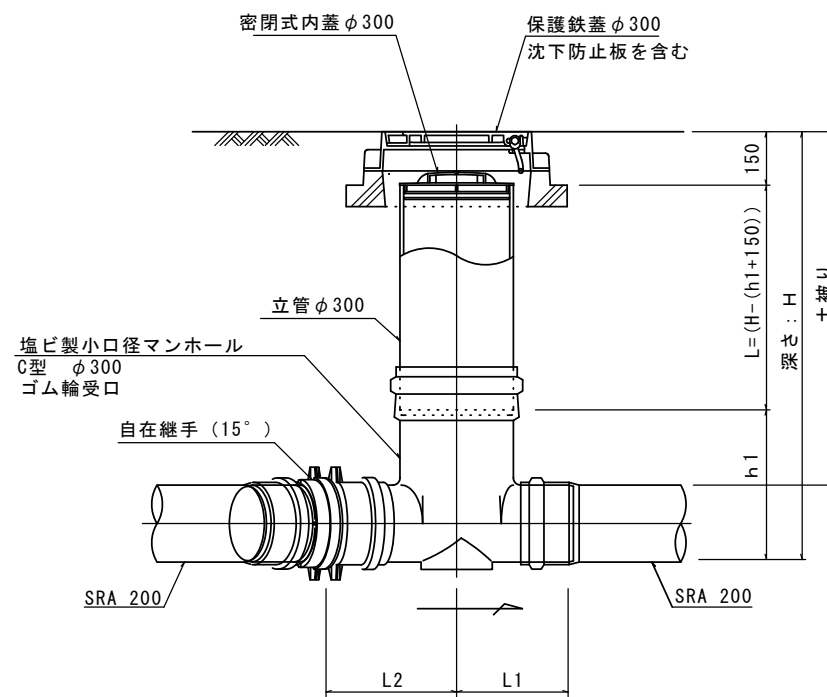
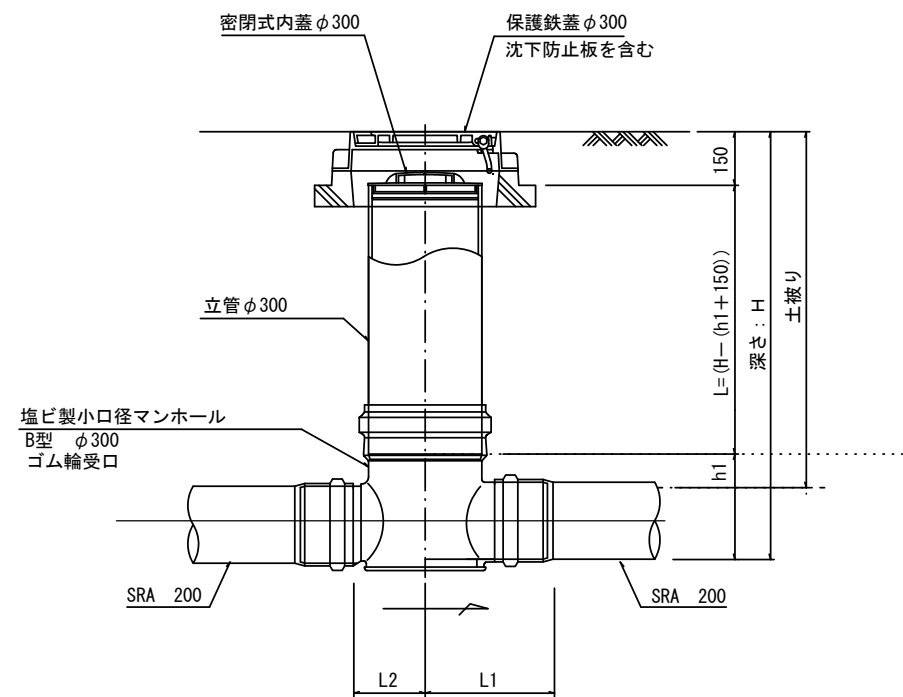
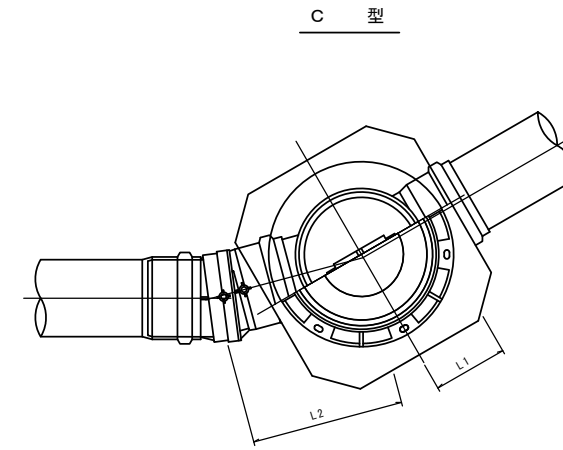
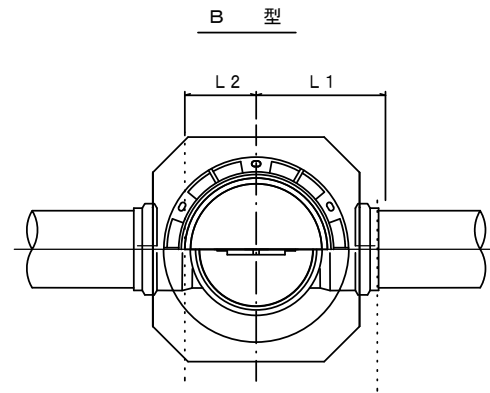
※ マンホール深2m以上の場合に、転落防止梯子を設置すること。

※この図面はA2サイズを原寸とする。参考

工事名 (Project Name)	令和5年度 下工水管第1号 津市上下水道庁舎内 排水管布設工事		
施工箇所名 (Construction Site Name)	津市 殿村 地内		
図面の種類 (Drawing Type)	組立1号マンホール構造図		
縮尺 (Scale)	図示 (As shown)	図面番号 (Drawing No.)	4 / 6
事業所名 (Business Name)	津市上下水道事業局下水道工務課		

塩ビ製小口径マンホール構造図 1 / 2

S=1/15



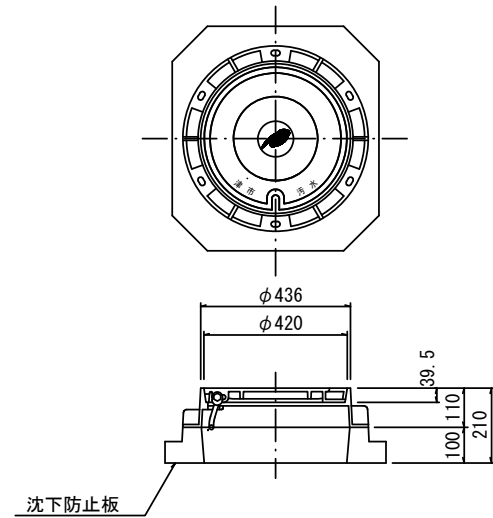
※この図面はA2サイズを原寸とする。参考

工事名	令和5年度 下水管第1号 津市上下水道庁舎内 排水管布設工事		
施工箇所名	津市 殿村 地内		
図面の種類	塩ビ製小口径マンホール構造図1/2		
縮尺	図示	図面 番号	5 6
事業所名	津市上下水道事業局下水道工務課		

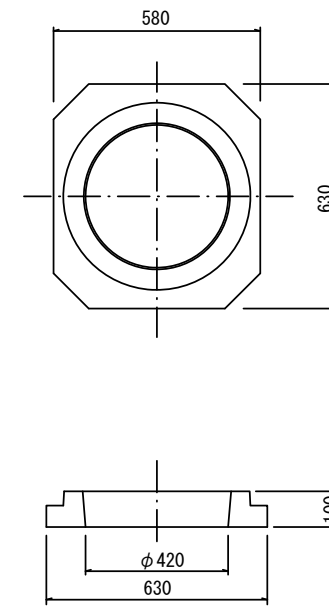
塩ビ製小口径マンホール構造図 2 / 2

S = 1 / 1 5

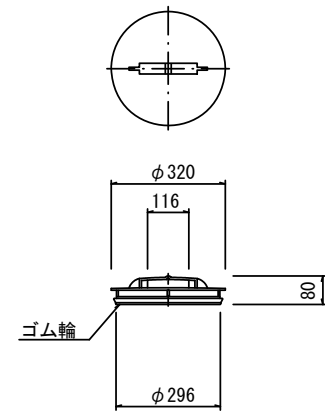
保護鉄蓋 φ 3 0 0
T-25
津市認定マンホール蓋 (市章入り)



沈下防止板



密閉式内蓋
φ 3 0 0 用



※この図面はA2サイズを原寸とする。参考

工事名	令和5年度 下工水管第1号 津市上下水道庁舎内 排水管布設工事		
施工箇所名	津市 殿村 地内		
図面の種類	塩ビ製小口径マンホール構造図2/2		
縮尺	図示	図面 番号	6 6
事業所名	津市上下水道事業局下水道工務課		