

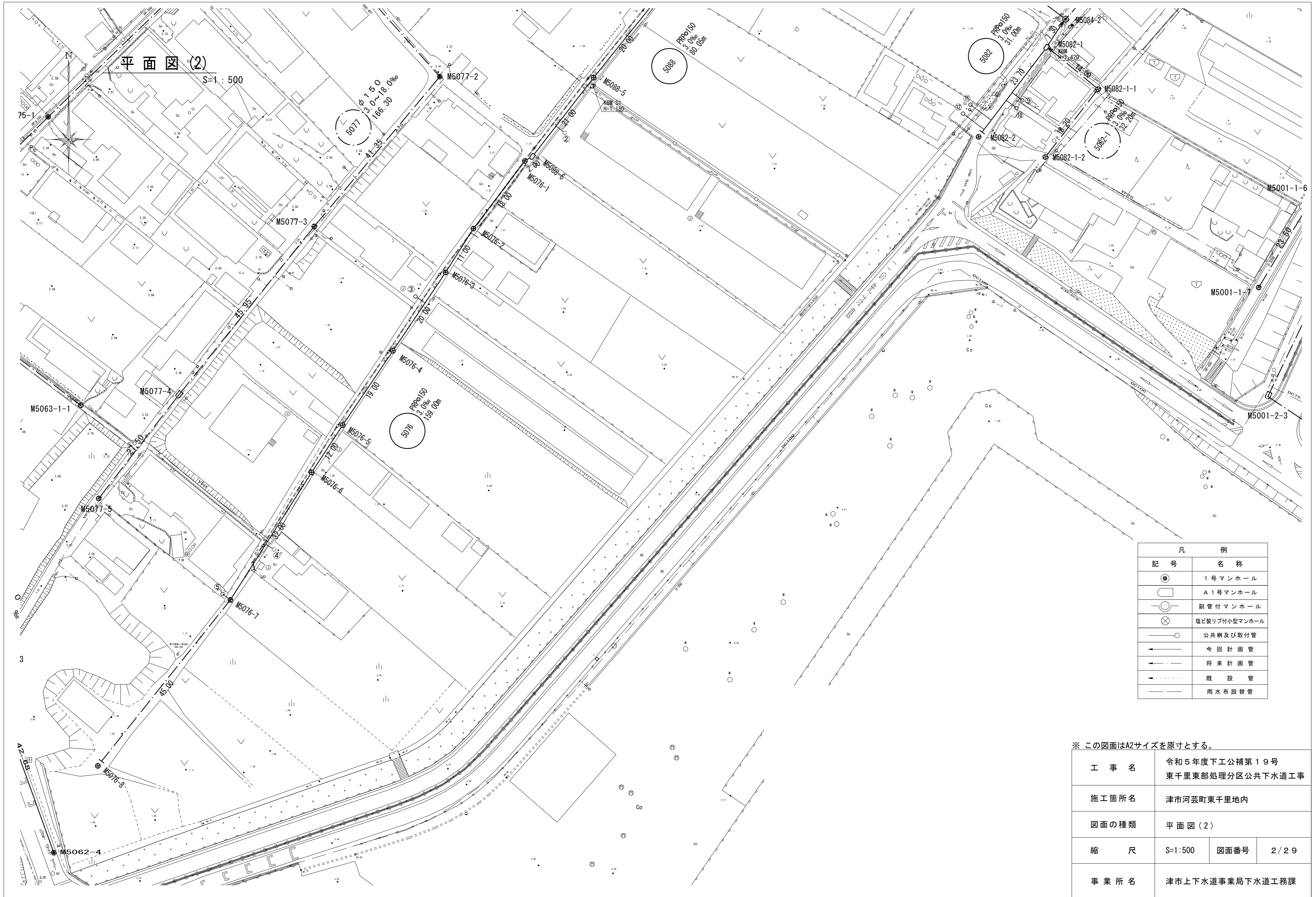
平面図(1)



記号	名称
●	1号マンホール
○	A1号マンホール
○	副管付マンホール
⊗	塩ビ製り付付小型マンホール
○	公共樹及び取付管
—	今回計画管
---	将来計画管
---	既設管
---	雨水布設替管

※ この図面はA2サイズを原寸とする。

工事名	令和5年度下工公補第19号 東千里東部処理分区公共下水道工事		
施工箇所名	津市河芸町東千里地内		
図面の種類	平面図(1)		
縮尺	S=1:500	図面番号	1/29
事業所名	津市上下水道事業局下水道工務課		

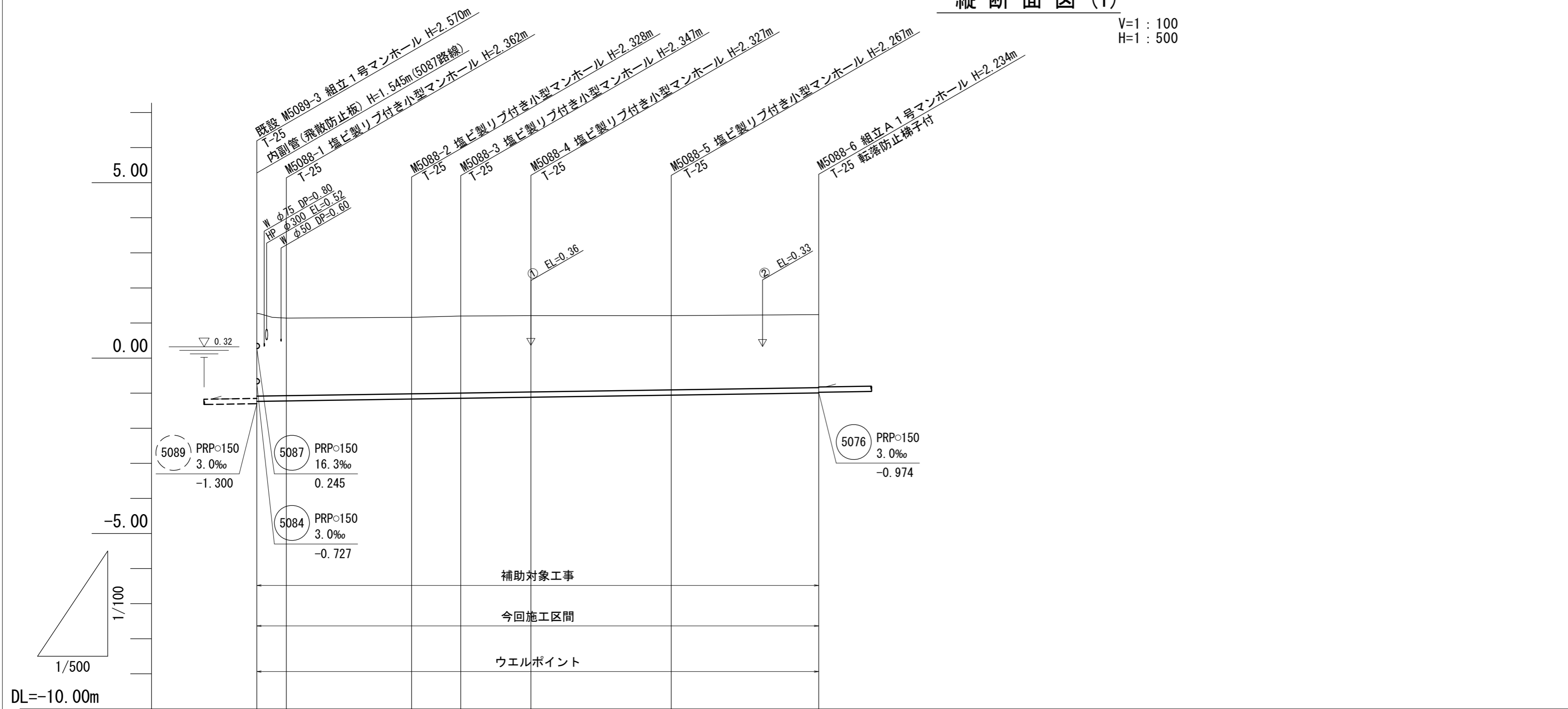


※ この図面はA2サイズを原寸とする。

工 事 名	令和5年度下工公補第19号 東千里東部処理分区公共下水道工事		
施工箇所名	津市河芸町東千里地内		
図面の種類	平面図(2)		
縮 尺	S=1:500	図面番号	2 / 29
事業所名	津市上下水道事業局下水道工務課		

縦断面図(1)

V=1 : 100  
H=1 : 500



	<p>(5088) PRP=150 mm 3.0 ‰ 80.05 m</p>						
勾配 (‰)	3.0						
土 被 り	2.35	2.21	2.18	2.19	2.17	2.11	2.08
掘 削 深	2.51	2.37	2.33	2.35	2.33	2.27	2.24
管 底 高	-1.235	-1.222	-1.168	-1.147	-1.117	-1.057	-0.994
地 盤 高	1.27	1.14	1.16	1.20	1.21	1.21	1.24
追加距離	0.00	4.20	22.05	29.05	39.05	59.05	80.05
区間距離	0.00	4.20	17.85	7.00	10.00	20.00	21.00
測 点	既設 M5089-3	M5088-1	M5088-2	M5088-3	M5088-4	M5088-5	M5088-6

路線番号表

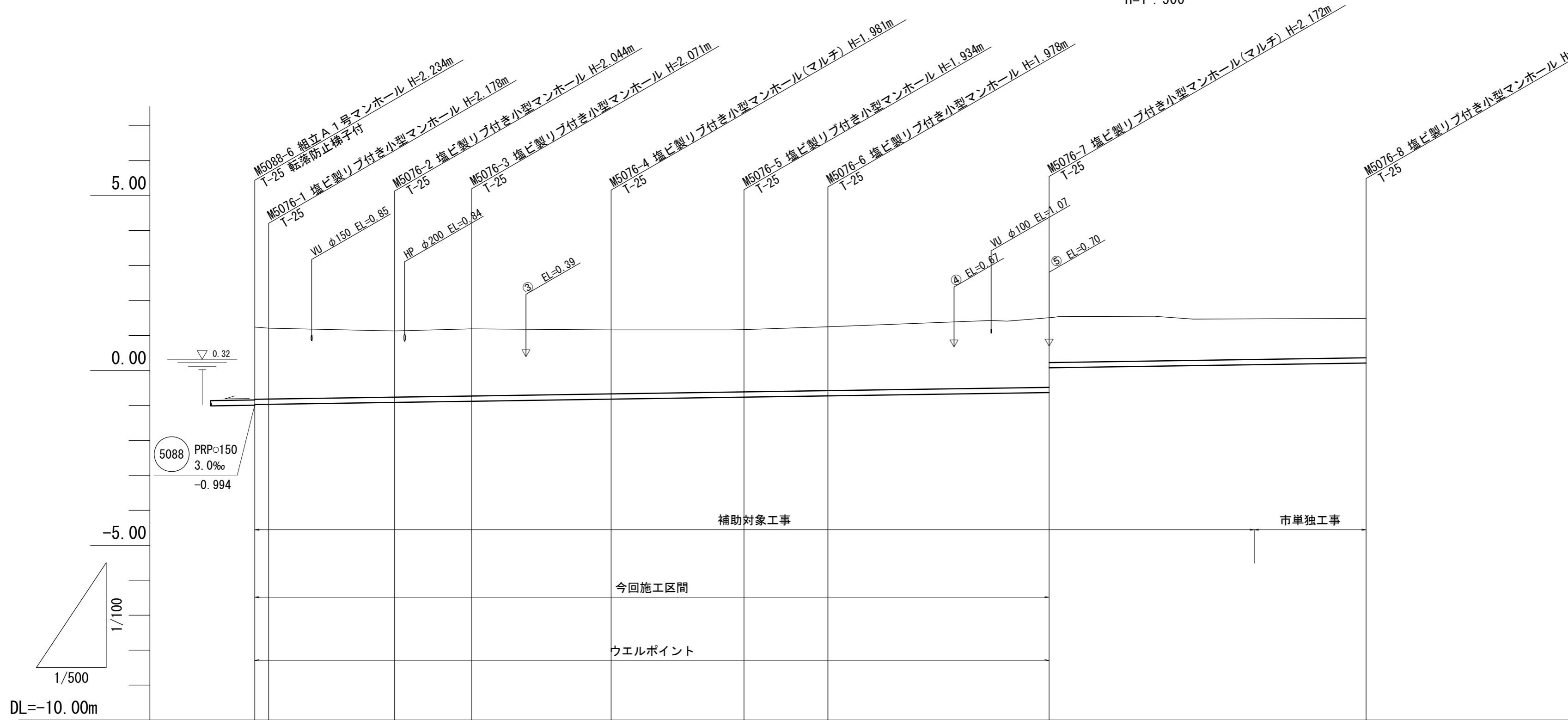
(5088)			
--------	--	--	--

※ この図面はA2サイズを原寸とする。

工 事 名	令和5年度下工公補第19号 東千里東部処理分区公共下水道工事		
施工箇所名	津市河芸町東千里地内		
図面の種類	縦断面図(1)		
縮 尺	図 示	図面番号	3/29
事業所名	津市上下水道事業局下水道工務課		

# 縦断面図 (2)

V=1 : 100  
H=1 : 500



勾配 (%)										
土被り	2.06 2.03	1.89	1.92	1.83	1.78	1.83		2.02 1.31		1.12
掘削深	2.22 2.18	2.05	2.07	1.98	1.94	1.98		2.18 1.46		1.28
管底高	-0.974 -0.968	-0.914	-0.881	-0.821	-0.764	-0.728		-0.632 0.080		0.215
地盤高	1.24 1.21	1.13	1.19	1.16	1.17	1.25		1.54		1.49
追加距離	0.00 2.00	20.00	31.00	51.00	70.00	82.00		114.00		159.00
区間距離	0.00 2.00	18.00	11.00	20.00	19.00	12.00		32.00		45.00
測点	M5088-6 M5076-1	M5076-2	M5076-3	M5076-4	M5076-5	M5076-6		M5076-7		M5076-8

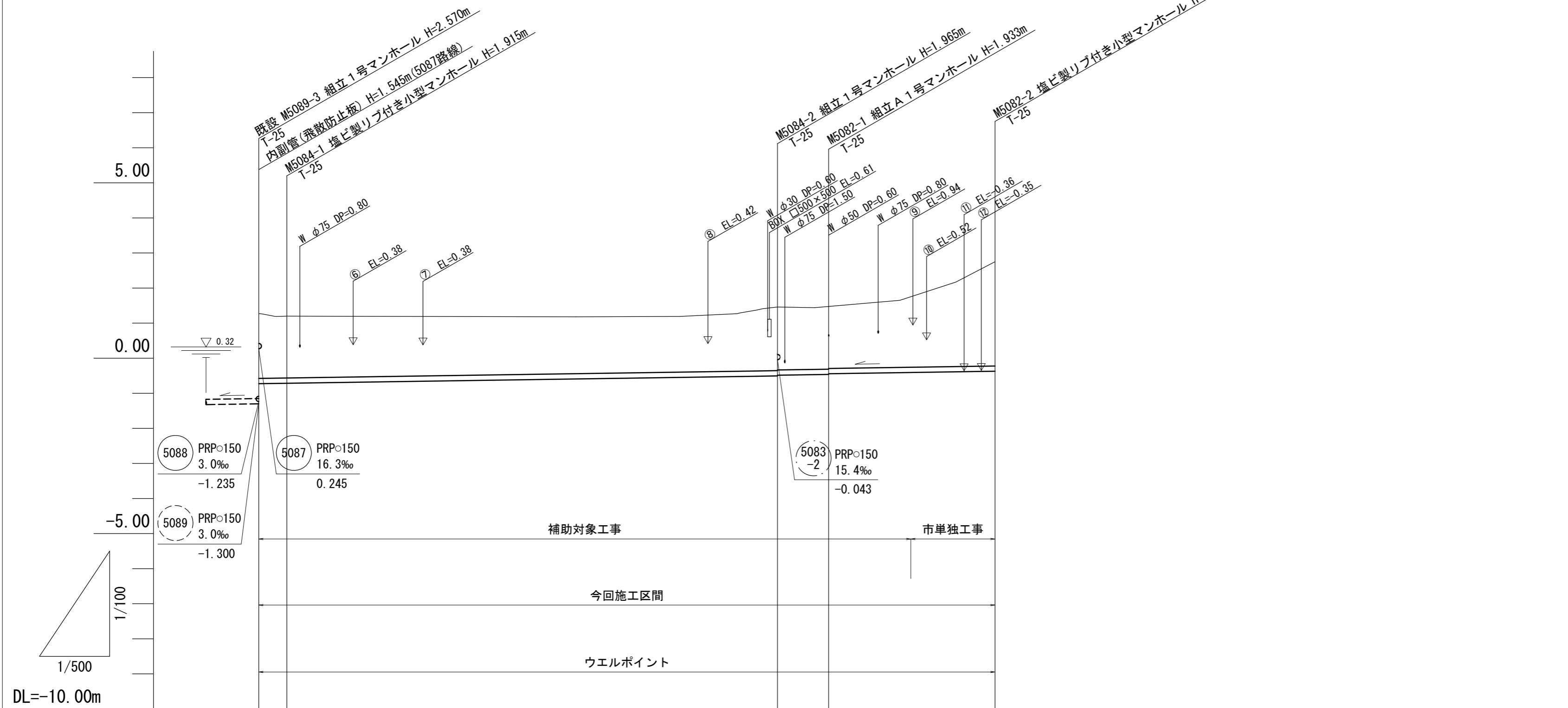
5076			

※ この図面はA2サイズを原寸とする。

工事名	令和5年度下工公補第19号 東千里東部処理分区公共下水道工事		
施工箇所名	津市河芸町東千里地内		
図面の種類	縦断面図 (2)		
縮尺	図示	図面番号	4/29
事業所名	津市上下水道事業局下水道工務課		

# 縦断面図 (3)

V=1 : 100  
H=1 : 500



			5084 PRPφ150 mm 3.0 ‰ 73.90 m	5082 PRPφ150 mm 3.0 ‰ 31.00 m	
勾配 (‰)			3.0	3.0	
土 被 り	1.84 1.76		1.81 1.79	1.78 1.76	2.97
掘 削 深	2.00 1.92		1.97 1.95	1.94 1.92	3.13
管 底 高	-0.727 -0.715		-0.505 -0.485	-0.463 -0.443	(-0.408) -0.372
地 盤 高	1.27 1.20		1.46 1.47	(1.75)	2.75
追 加 距 離	0.00 4.00		73.90 81.20	(92.90)	104.90
区 間 距 離	0.00 4.00		69.90 7.30	(11.70)	12.00
測 点	既設 M5089-3 M5084-1		M5084-2 M5082-1	(+11.7)	M5082-2

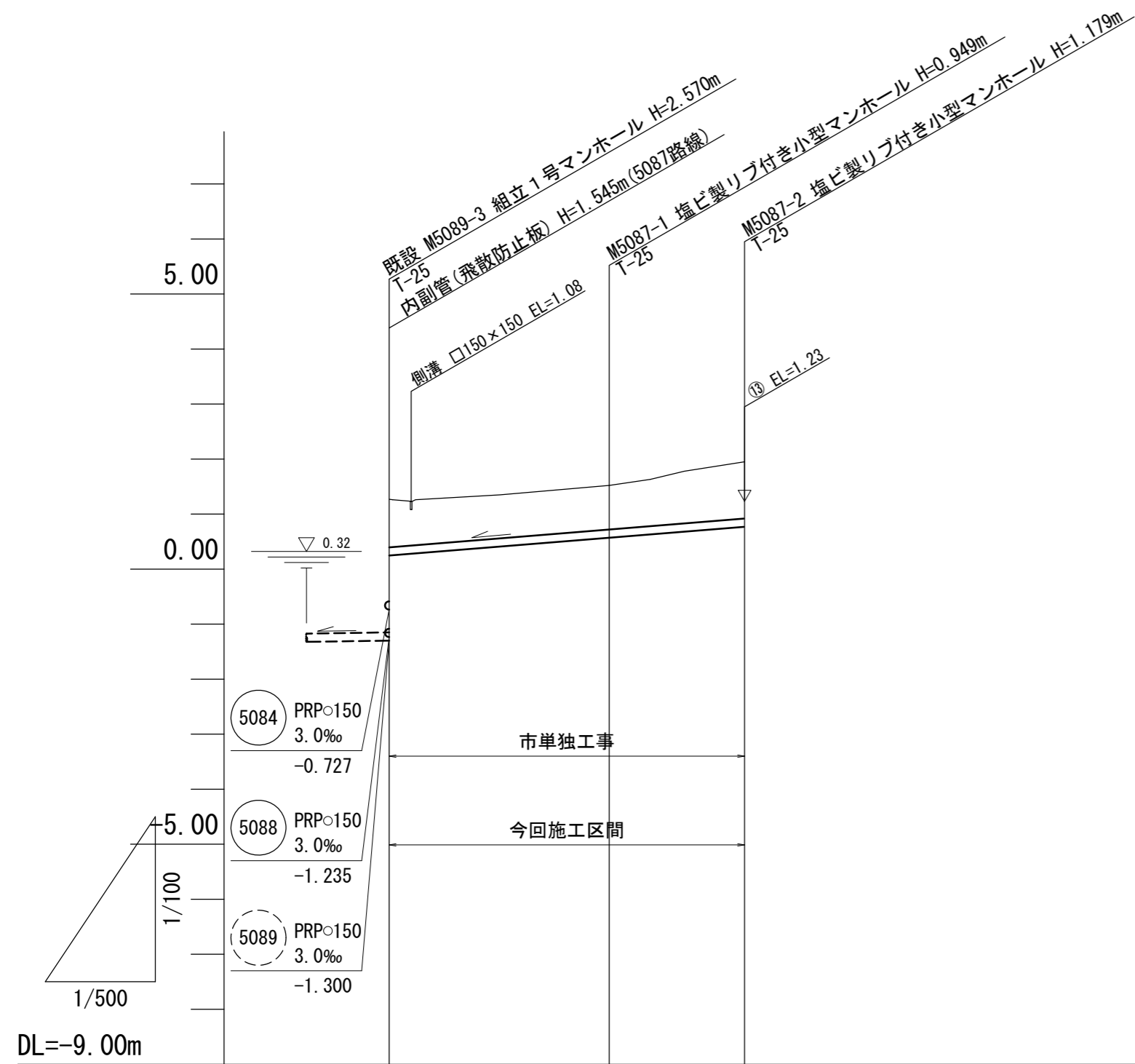
5082	5084		

※ この図面はA2サイズを原寸とする。

工 事 名	令和5年度下工公補第19号 東千里東部処理分区公共下水道工事		
施工箇所名	津市河芸町東千里地内		
図面の種類	縦断面図 (3)		
縮 尺	図 示	図面番号	5 / 29
事業所名	津市上下水道事業局下水道工務課		

縦断面図(4)

V=1 : 100  
H=1 : 500



		5087	PRP>150 mm 16.3 ‰ 32.30 m
勾配(‰)			16.3
土被り	0.87	0.80	1.03
掘削深	1.03	0.95	1.18
管底高	0.245	0.571	0.771
地盤高	1.27	1.52	1.95
追加距離	0.00	20.00	32.30
区間距離	0.00	20.00	12.30
測点	既設 M5089-3	M5087-1	M5087-2

路線番号表

5087			

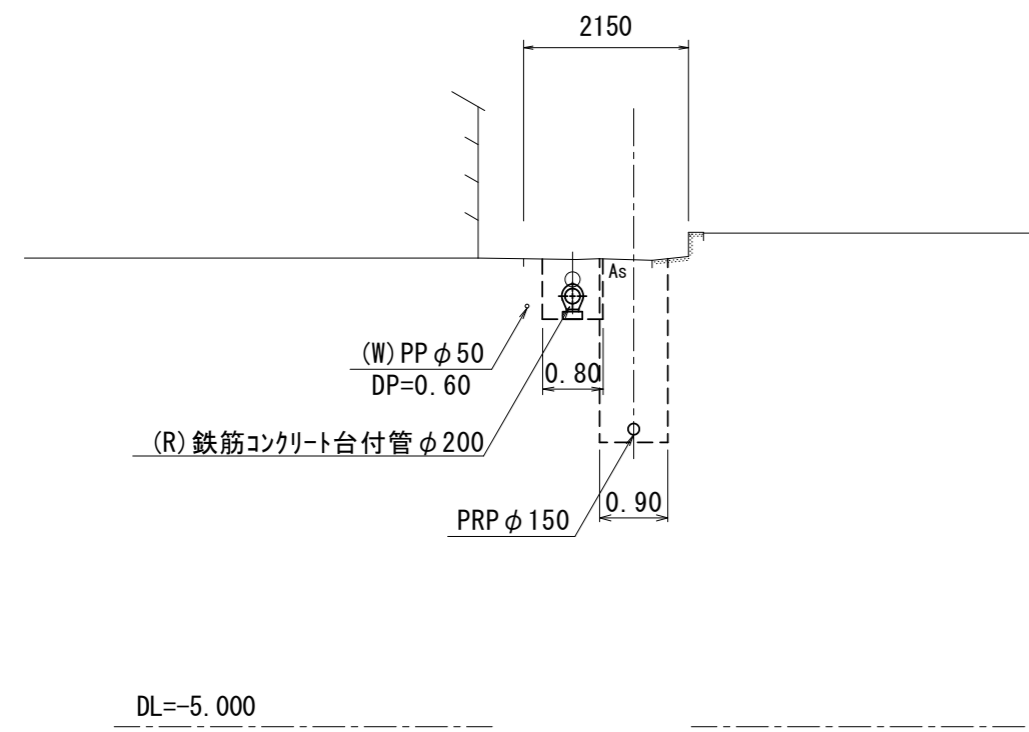
※ この図面はA2サイズを原寸とする。

工事名	令和5年度下工公補第19号 東千里東部処理分区公共下水道工事		
施工箇所名	津市河芸町東千里地内		
図面の種類	縦断面図(4)		
縮尺	図示	図面番号	6/29
事業所名	津市上下水道事業局下水道工務課		

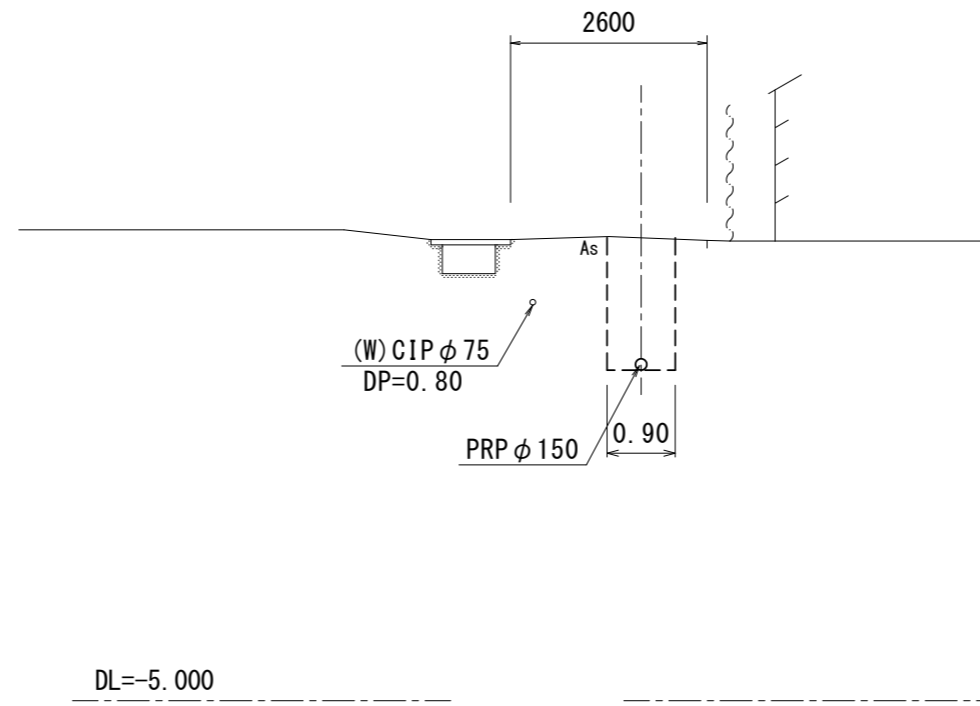
標準横断面図

S=1:100

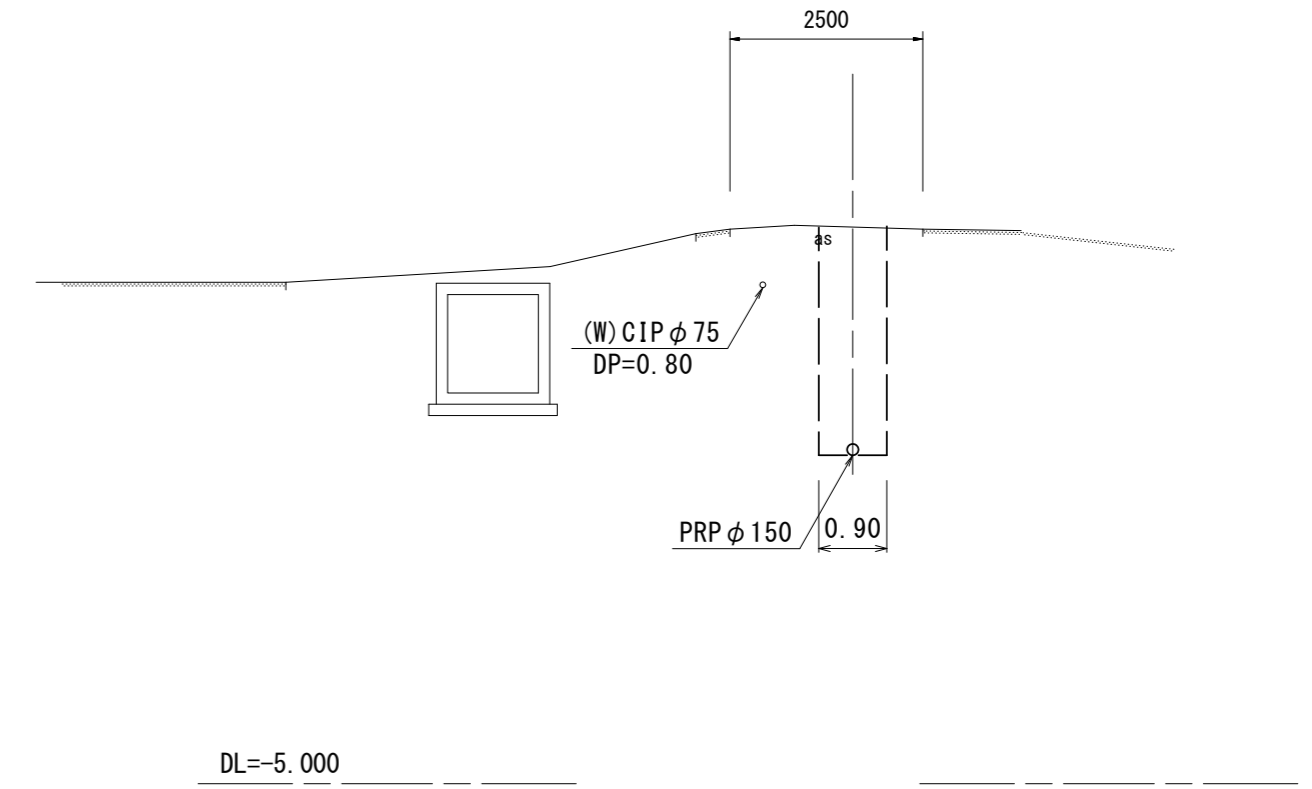
M5088-3+3.1



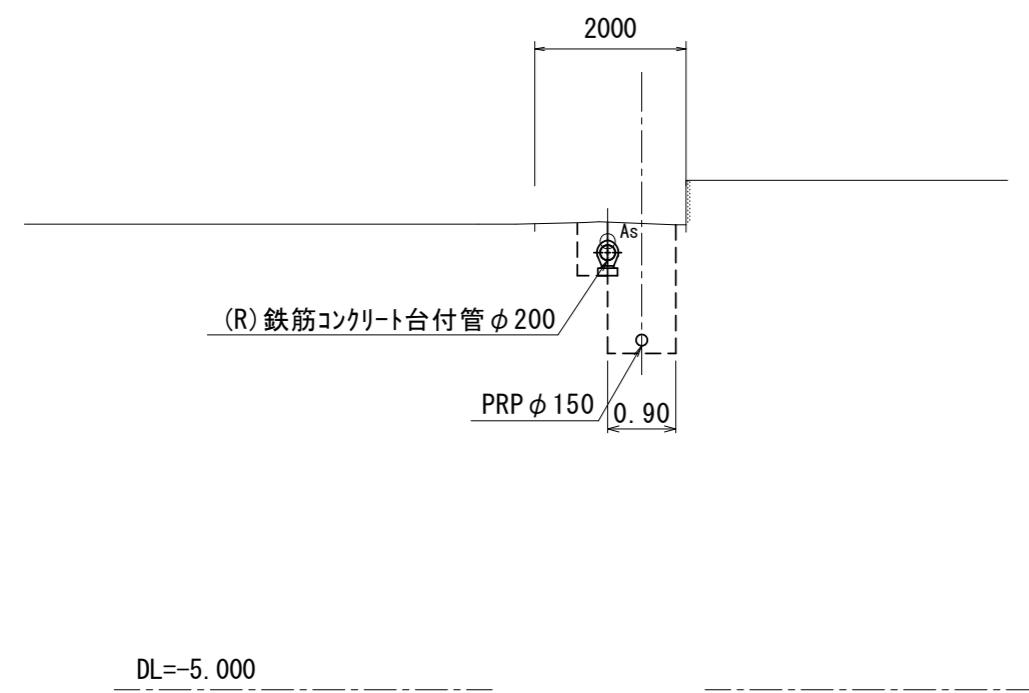
M5084-1+32.8



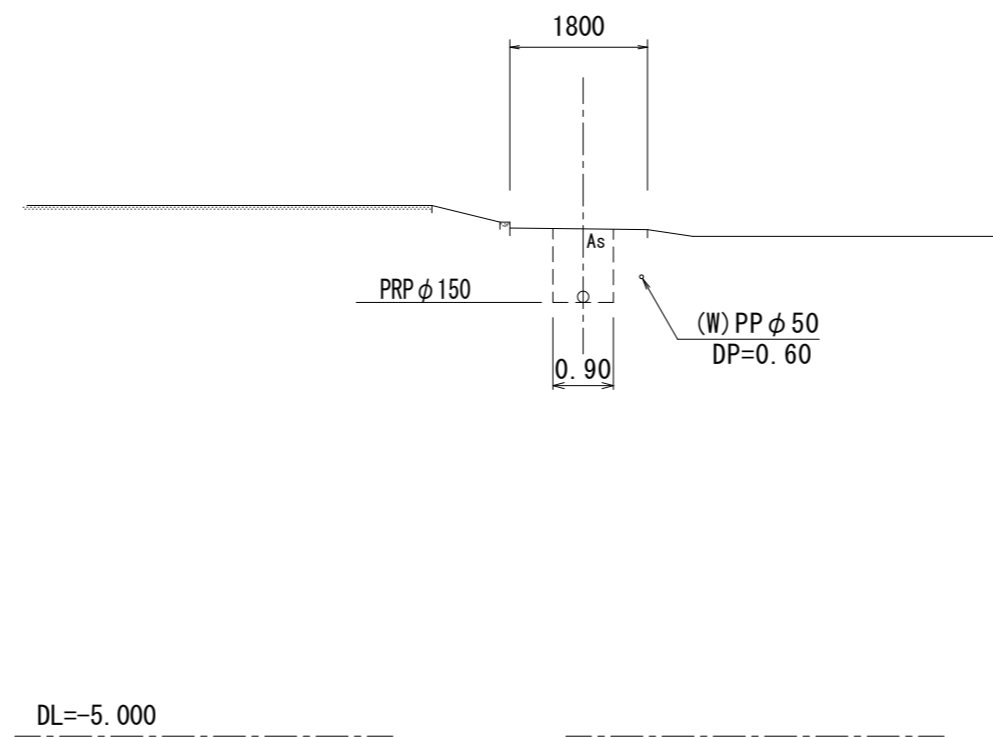
M5082-2



M5076-6+18.0



M5087-1+5.8



管 番 号		
5088	5084	5082
5076	5087	

※ この図面はA2サイズを原寸とする。

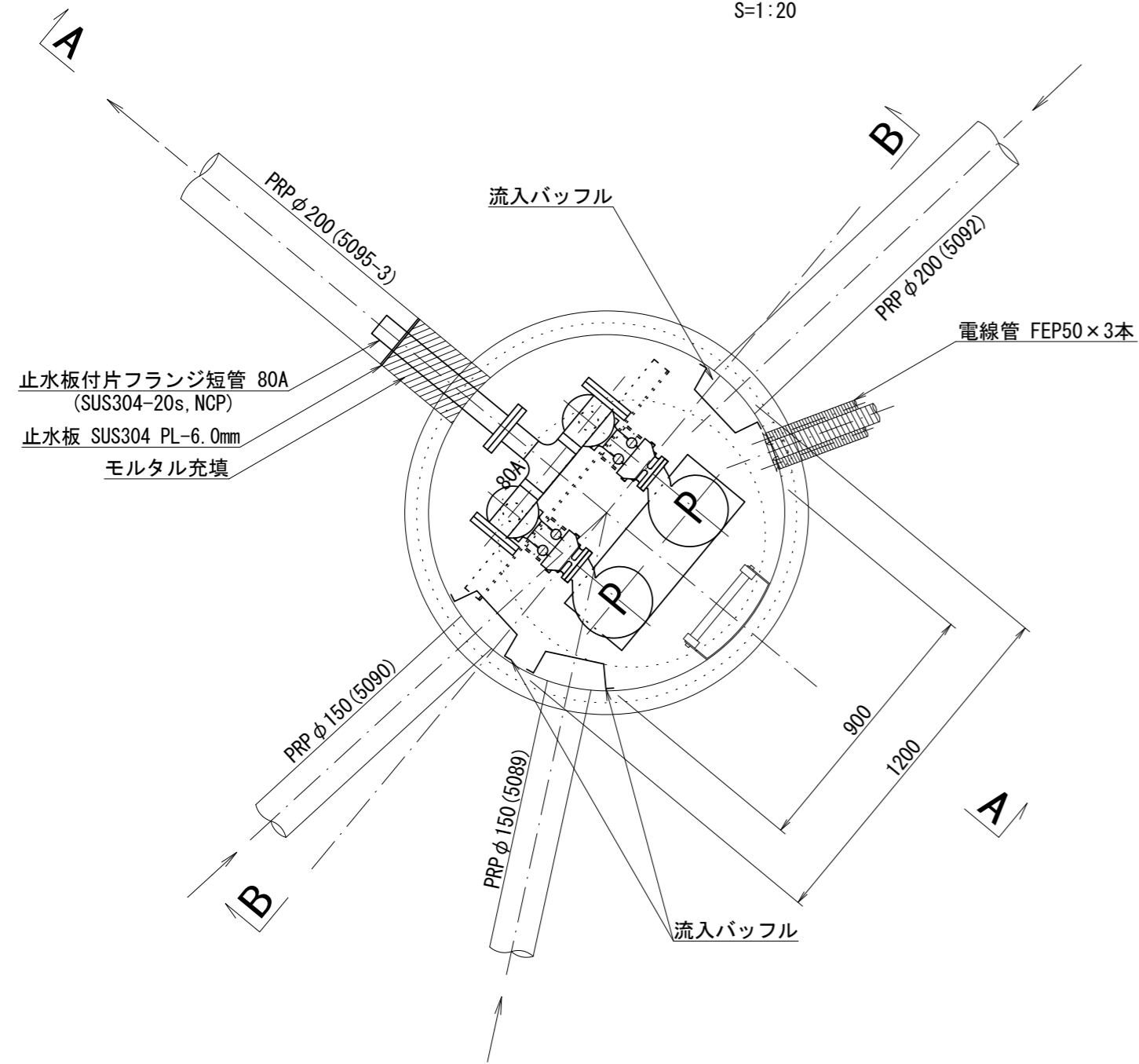
工 事 名	令和5年度下工公補第19号 東千里東部処理分区公共下水道工事		
施工箇所名	津市河芸町東千里地内		
図面の種類	標準横断面図		
縮 尺	S=1:100	図面番号	7/29
事業所名	津市上下水道事業局下水道工務課		

# M5095-3-1 マンホールポンプ据付図

(2号レジンマンホール)

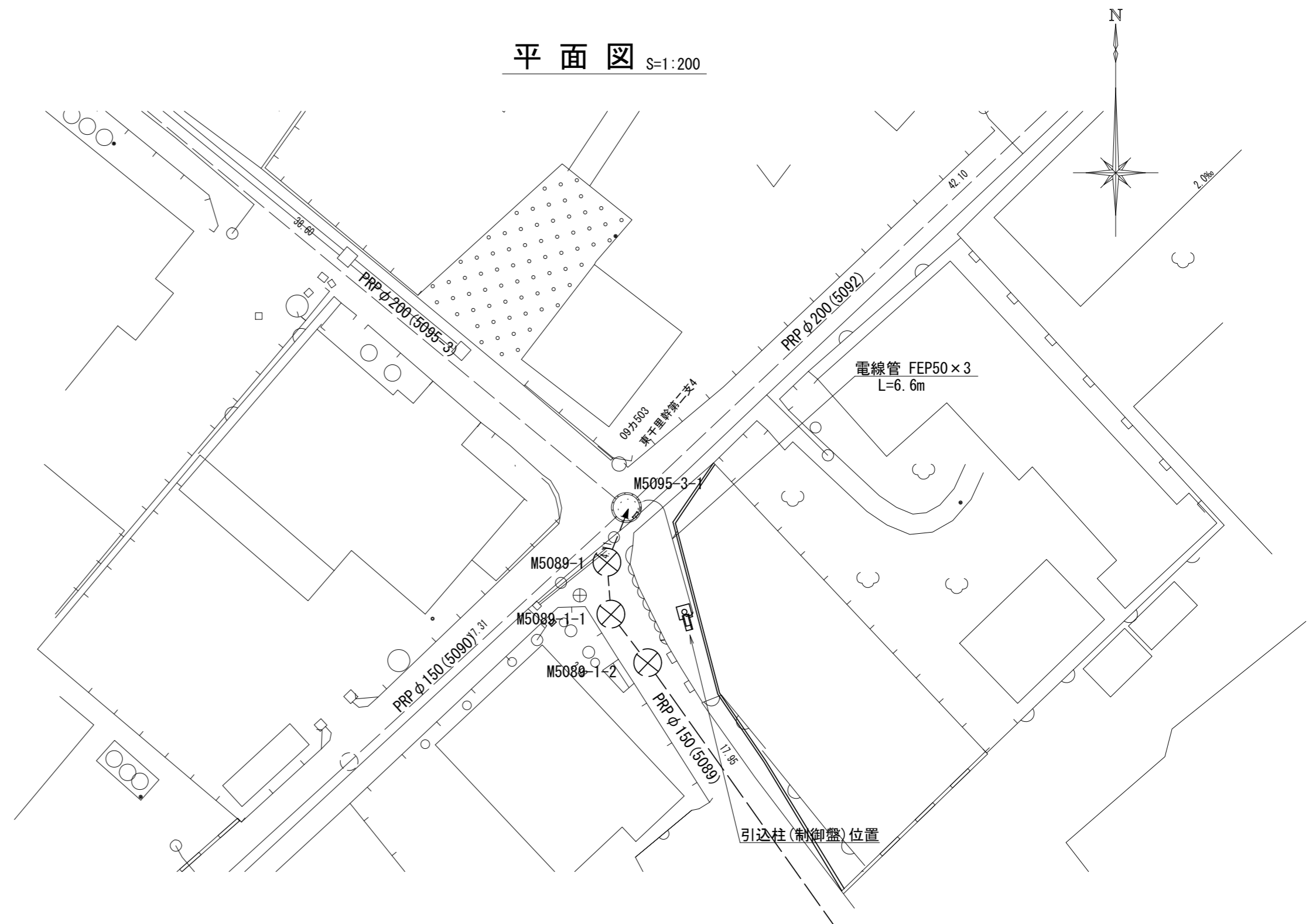
平面詳細図

S=1:20



平面図

S=1:200



## ポンプ仕様

形 式	水中ポンプ(改良型ノンクログ)
口 径	φ65 mm
吐 出 量	0.25 m <sup>3</sup> /min
全揚程	3.9 m
出 力	0.75 kW
台 数	2台(単独交互運転)

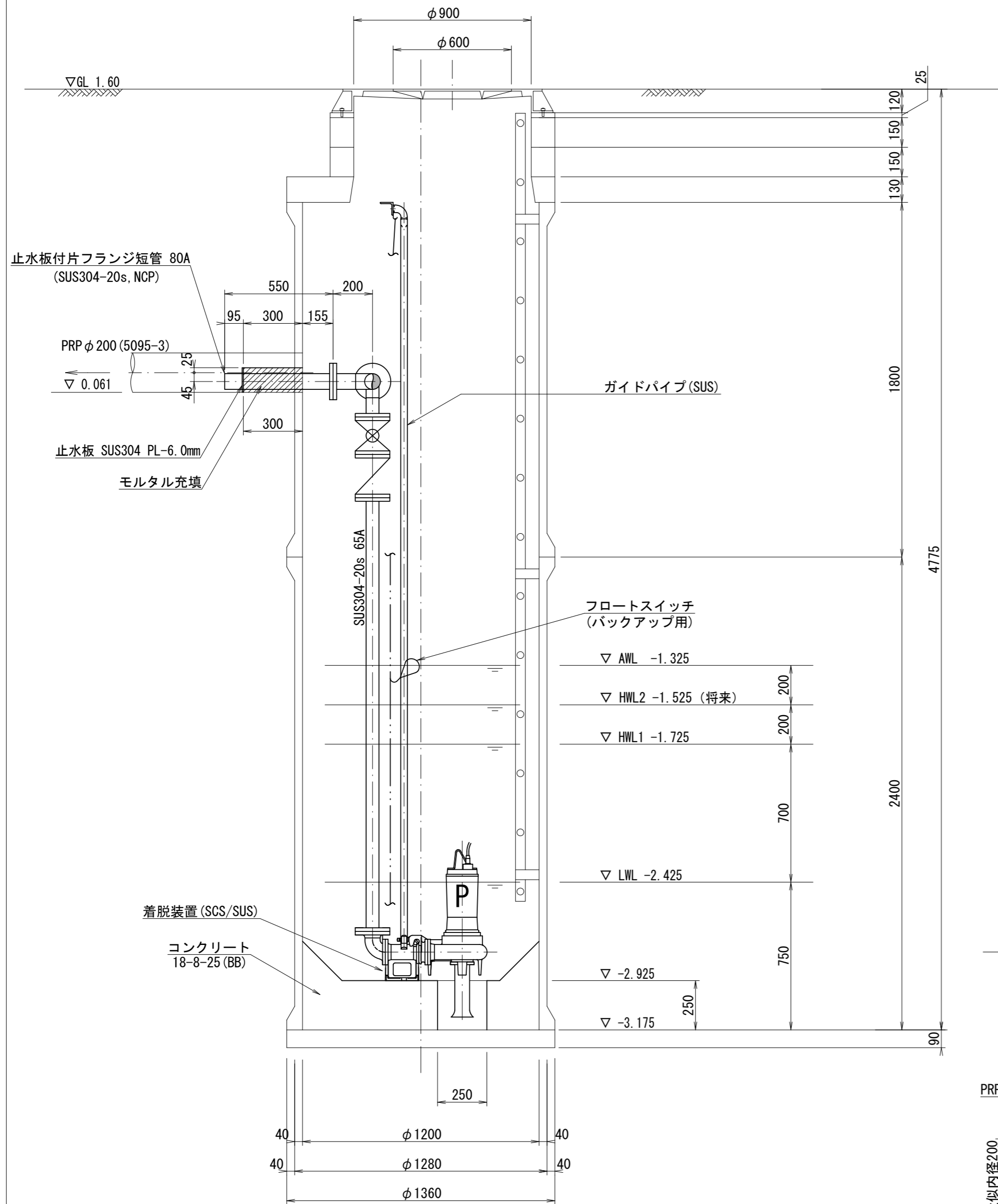
※ この図面はA2サイズを原寸とする。

工 事 名	令和5年度下工公補第19号 東千里東部処理分区公共下水道工事		
施工箇所名	津市河芸町東千里地内		
図面の種類	M5095-3-1 マンホールポンプ据付図		
縮 尺	図 示	図面番号	8/29
事業所名	津市上下水道事業局下水道工務課		

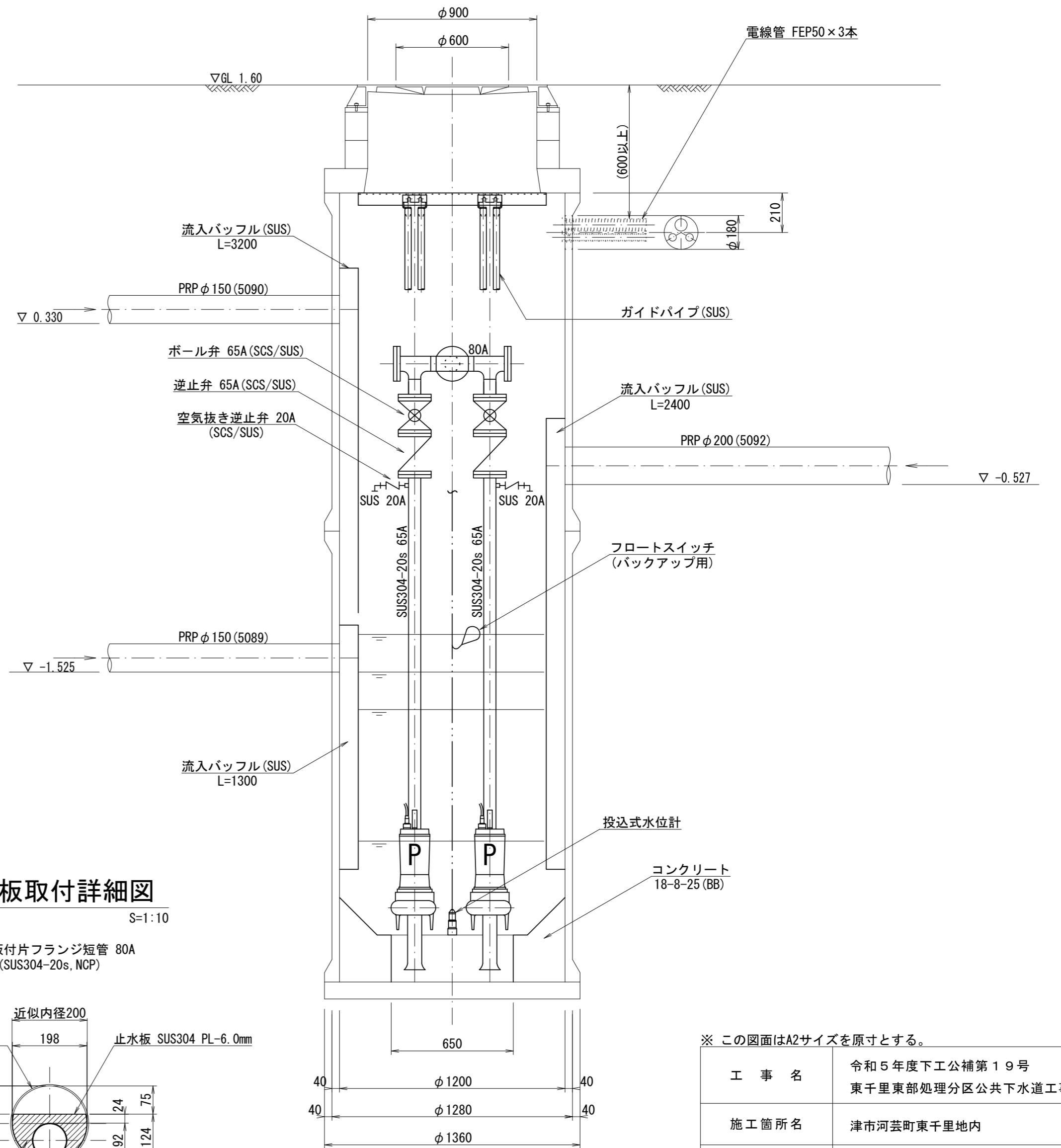


M5095-3-1 マンホールポンプ据付図

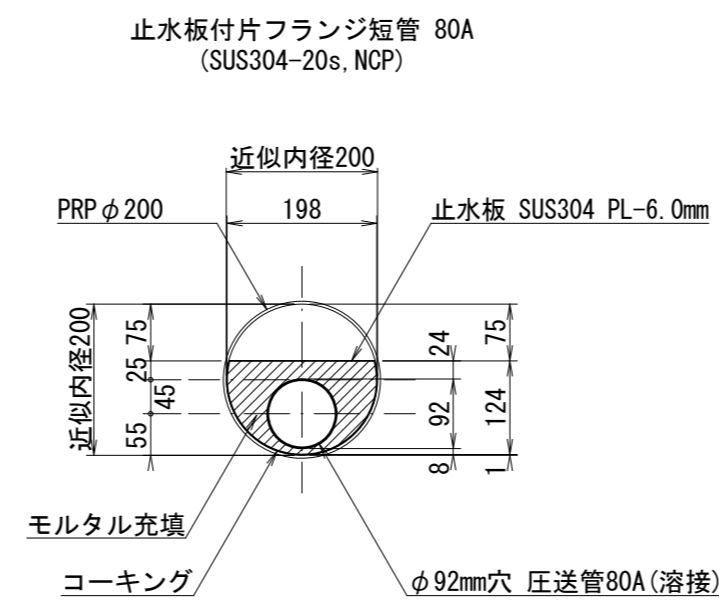
A-A断面図 S=1:20



B-B断面図 S=1:20



止水板取付詳細図 S=1:10

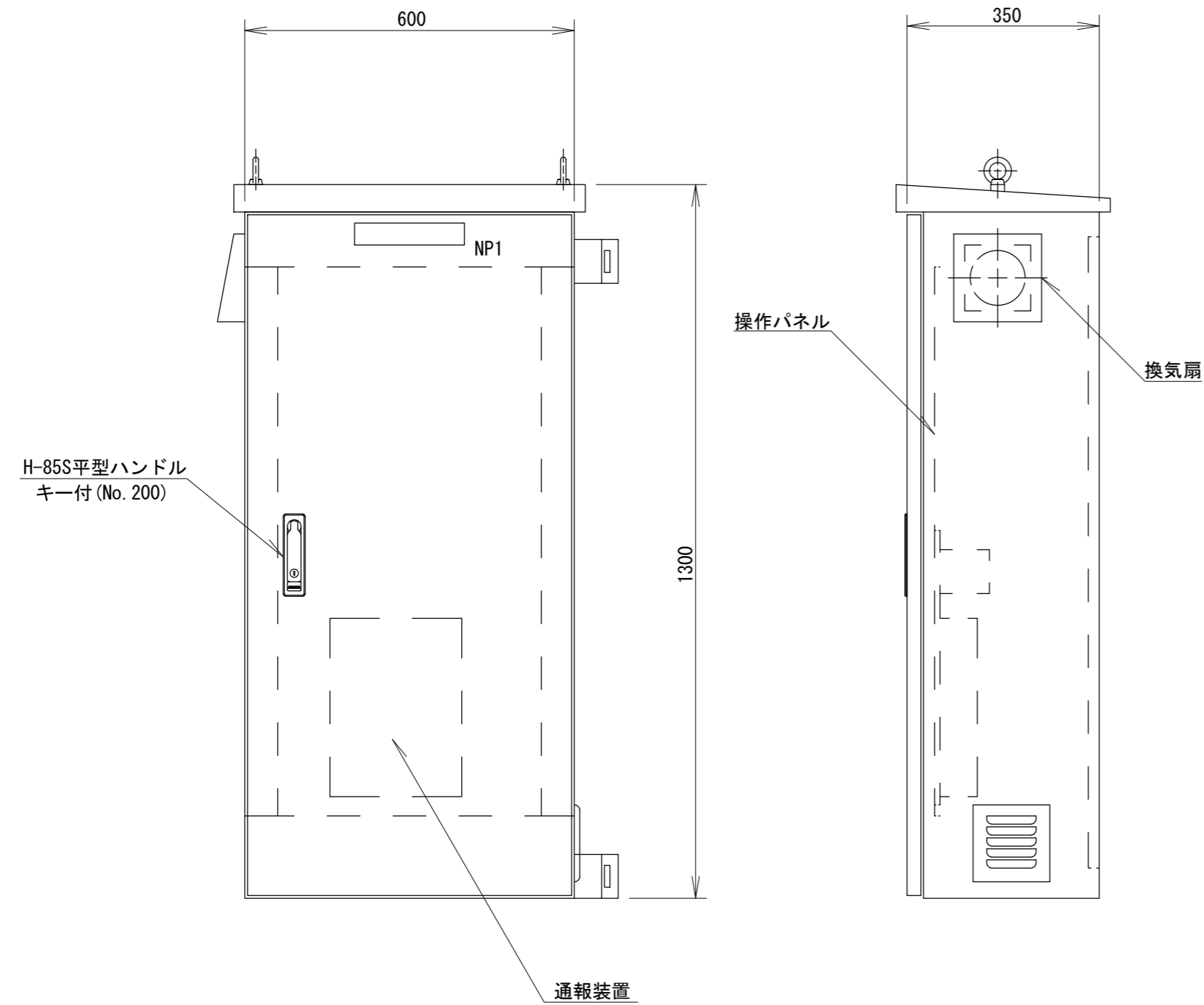


※ この図面はA2サイズを原寸とする。

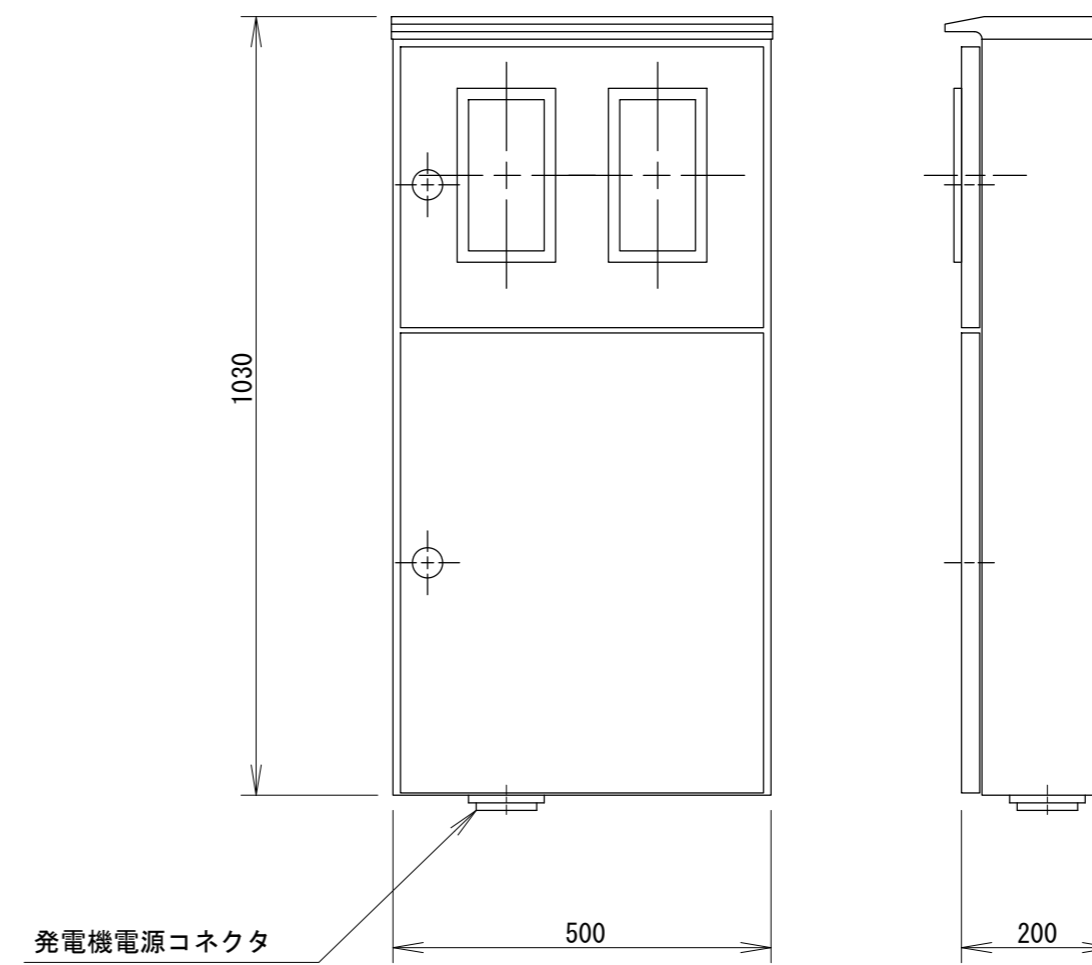
工事名	令和5年度下工公補第19号 東千里東部処理分区公共下水道工事		
施工箇所名	津市河芸町東千里地内		
図面の種類	M5095-3-1 マンホールポンプ据付図		
縮尺	図示	図面番号	9/29
事業所名	津市上下水道事業局下水道工務課		

# M5095-3-1 マンホールポンプ電気設備図

ポンプ制御盤 S=1:10  
(ステンレス製)

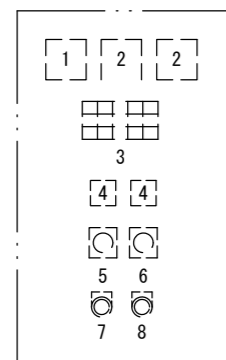


引込開閉器盤 S=1:10  
(ステンレス製)



## 監視警報フローシート

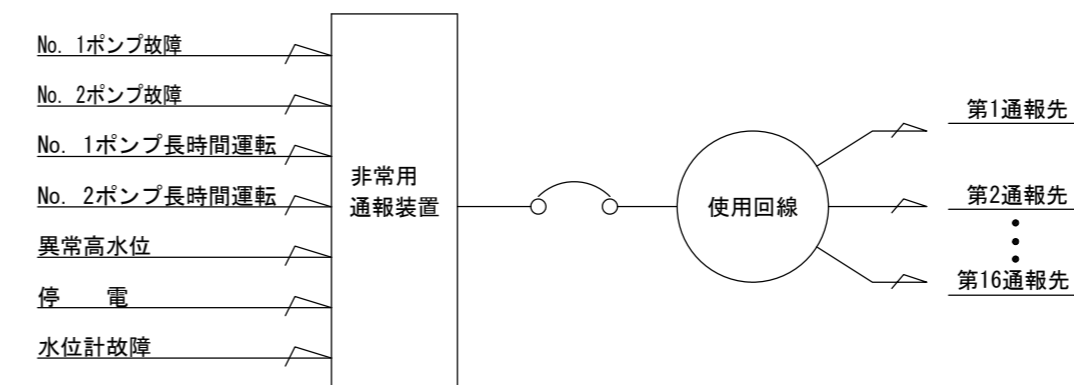
操作パネル図 (S=1/10)



番号	名称	備考
1	電圧計	
2	電流計	
3	集合表示灯	
4	運転時間積算計	積算及び累積計
5	切換スイッチ	手動-停止-自動
6	切換スイッチ	No. 1 手動-自動交互-No. 2 手動
7	押しスイッチ	ランプテスト
8	押しスイッチ	故障復帰

表示灯

動力電源 受電中	電灯電源 受電中	ポンプ槽 異常高水位	水位センサ 異常	バックアップ 異常高水位
No. 1 準備完了	No. 1 運転	No. 1 漏電	No. 1 3E動作	No. 1 長時間運転
No. 2 準備完了	No. 2 運転	No. 2 漏電	No. 2 3E動作	No. 2 長時間運転



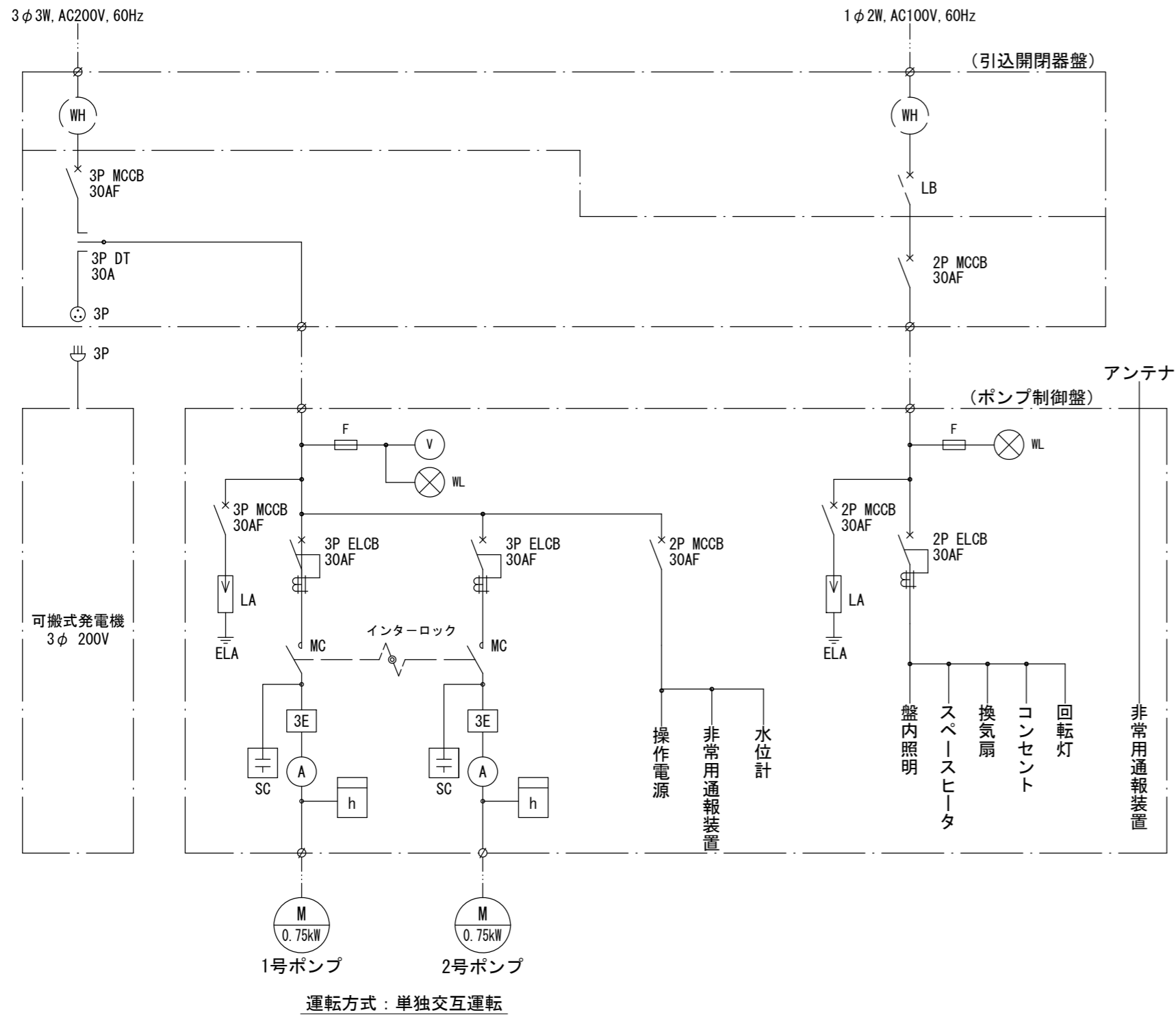
※ この図面はA2サイズを原寸とする。

工事名	令和5年度下工公補第19号 東千里東部処理分区公共下水道工事		
施工箇所名	津市河芸町東千里地内		
図面の種類	M5095-3-1 マンホールポンプ電気設備図		
縮尺	図示	図面番号	10/29
事業所名	津市上下水道事業局下水道工務課		

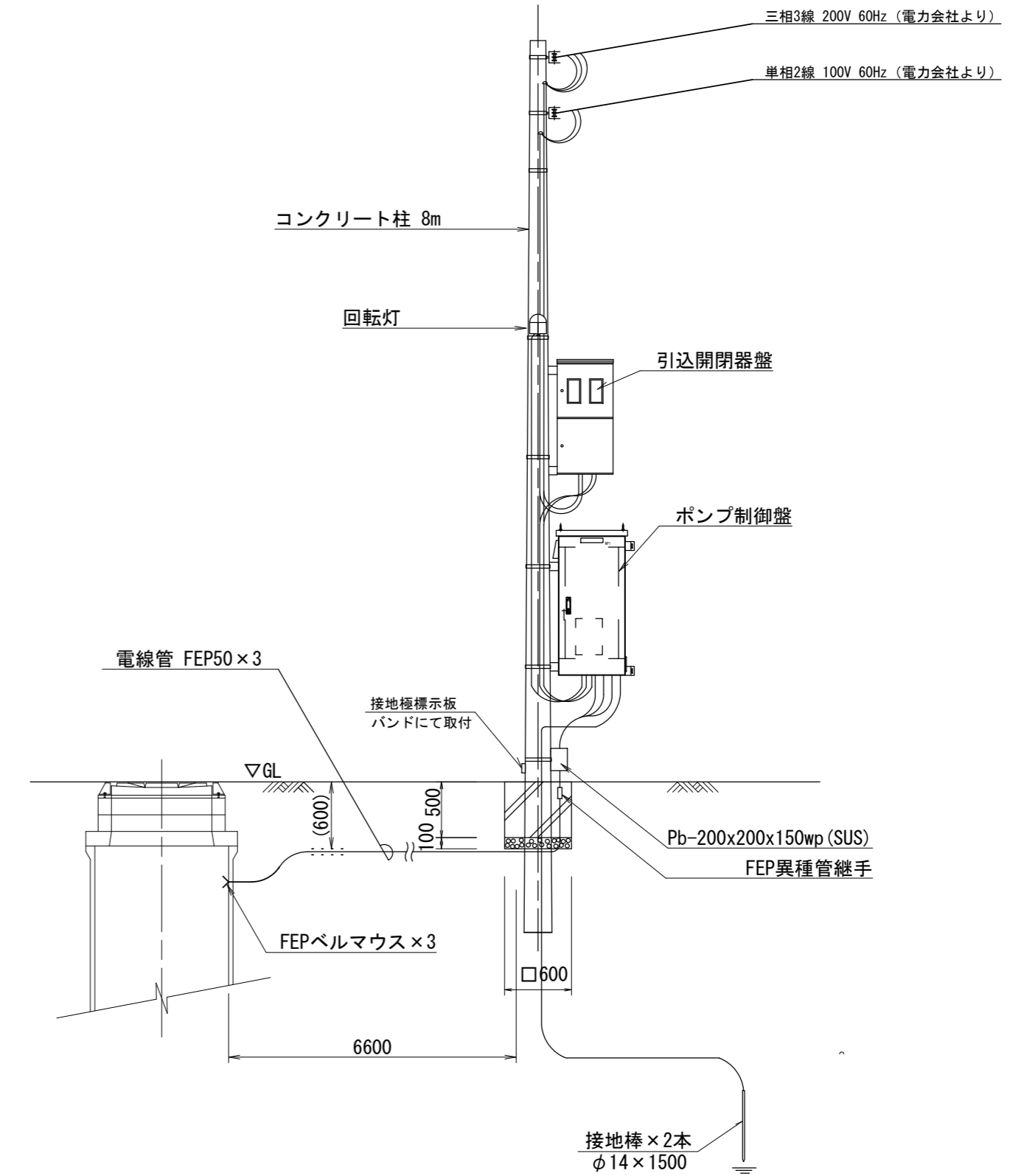
※本図は参考図であり、施工現場と本図に相違がある場合にあっては相違箇所を再調査後、市監督員と協議のうえ、詳細を決定すること。

# M5095-3-1 マンホールポンプ電気設備図

## 単線結線図



## 装柱図 S=1:50

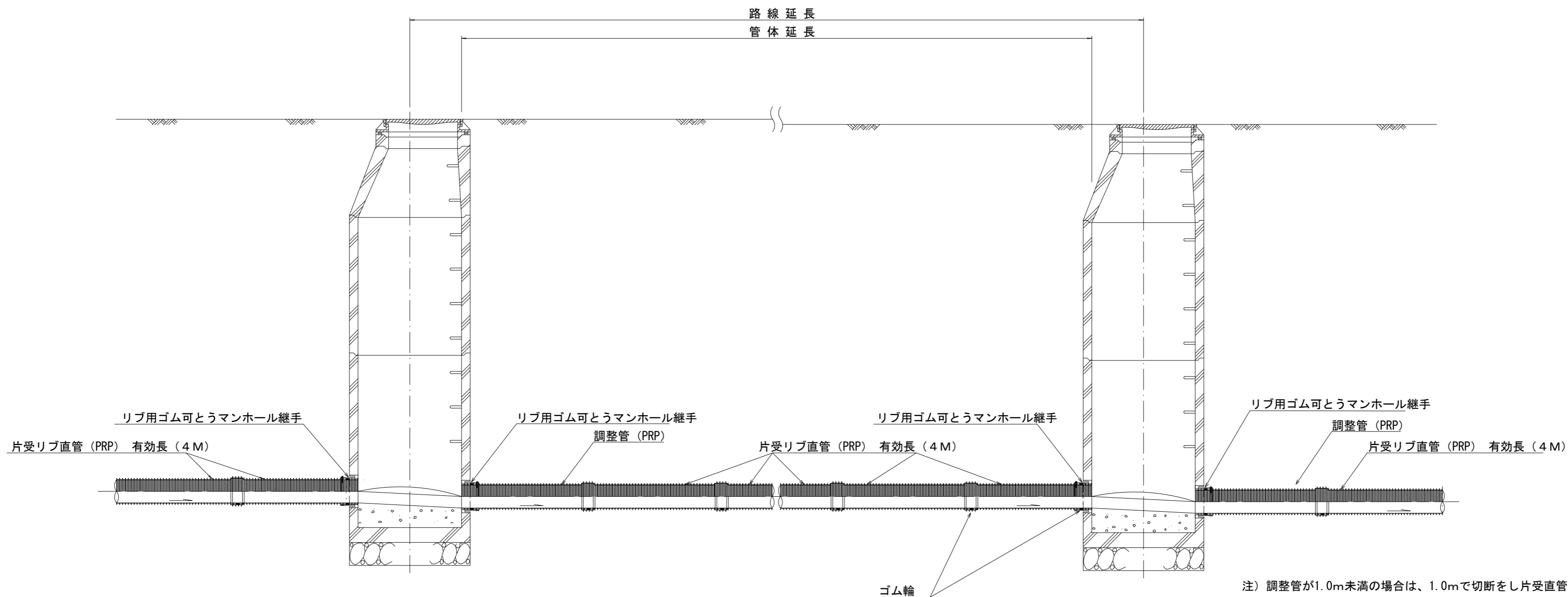


※ この図面はA2サイズを原寸とする。

工事名	令和5年度下工公補第19号 東千里東部処理分区公共下水道工事		
施工箇所名	津市河芸町東千里地内		
図面の種類	M5095-3-1 マンホールポンプ電気設備図		
縮尺	図示	図面番号	11/29
事業所名	津市上下水道事業局下水道工務課		

本管布設詳細図 S=1/30

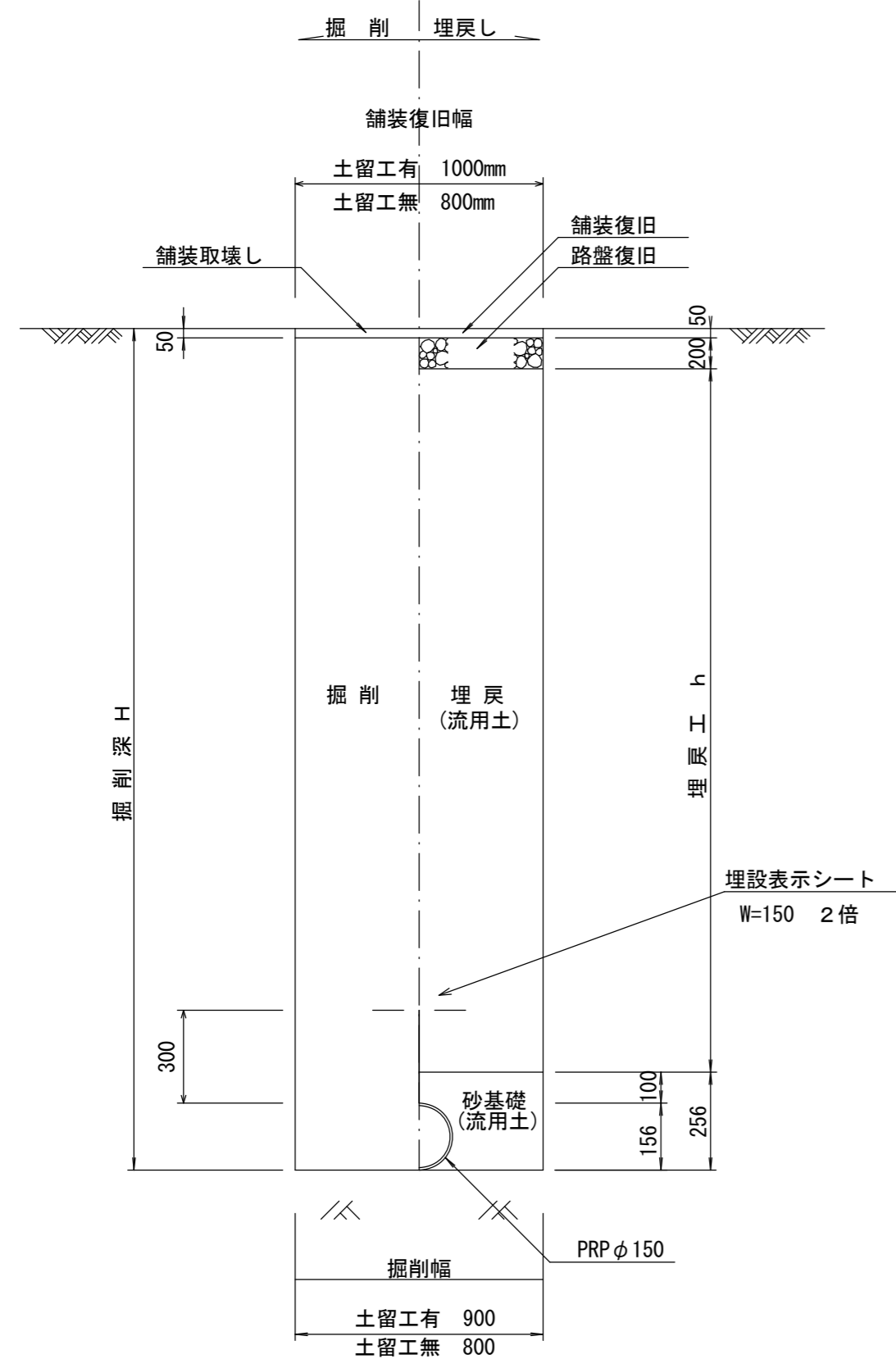
参考



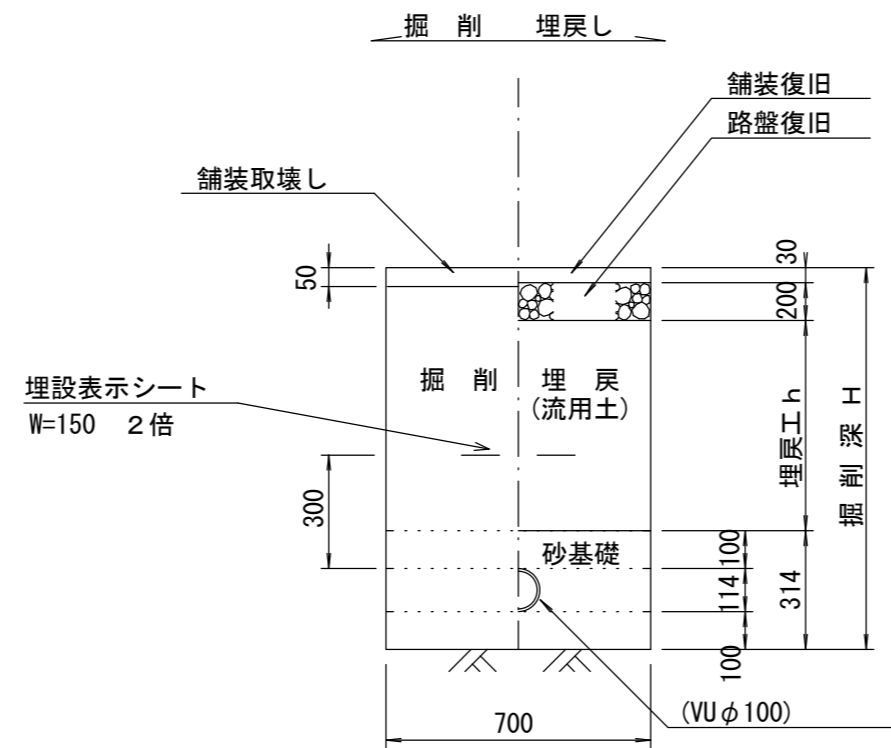
※ この図面はA2サイズを原寸とする。

工事名	令和5年度下工公補第19号 東千里東部処理分区公共下水道工事		
施工箇所名	津市河芸町東千里地内		
図面の種類	本管布設詳細図(参考)		
縮尺	図示	図面番号	12/29
事業所名	津市上下水道事業局下水道工務課		

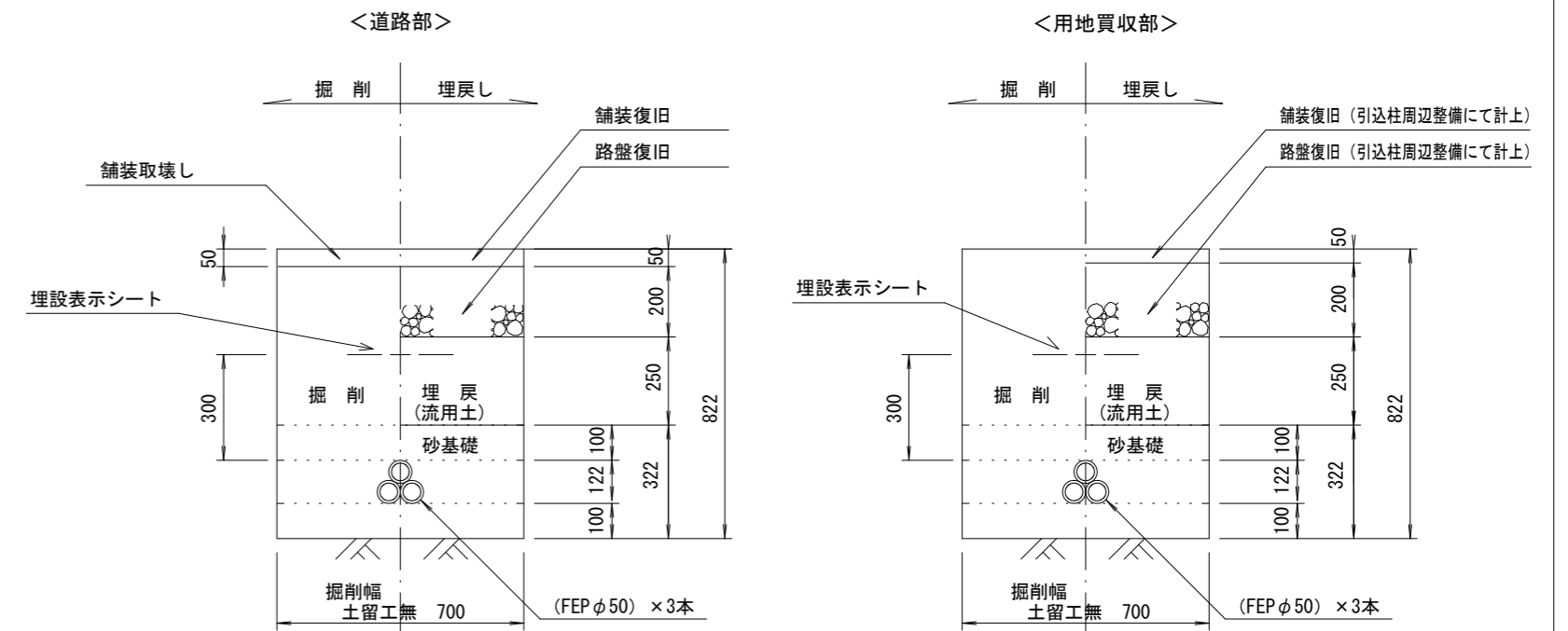
土工定規図 S=1/20  
(リブ本管) 参考



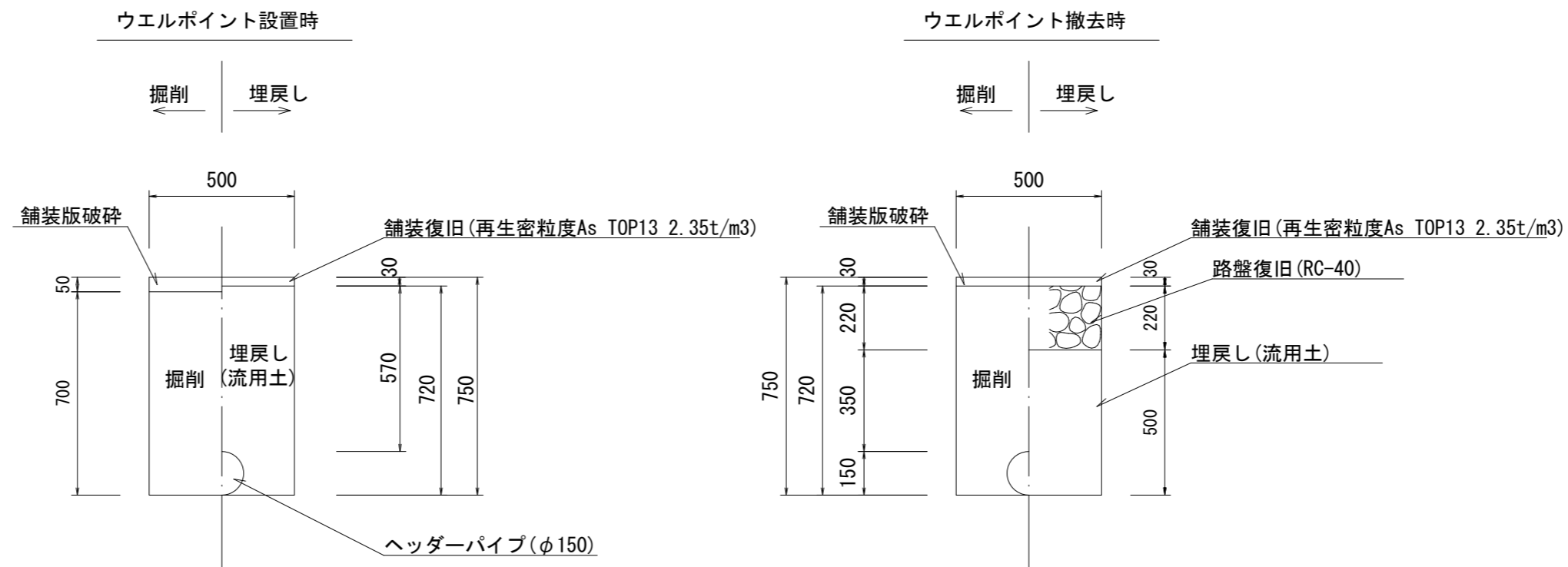
取付管土工定規図 S=1/20  
参考



電線管土工定規図 S=1/20  
参考



ウエルポイント土工 S=1/20  
参考



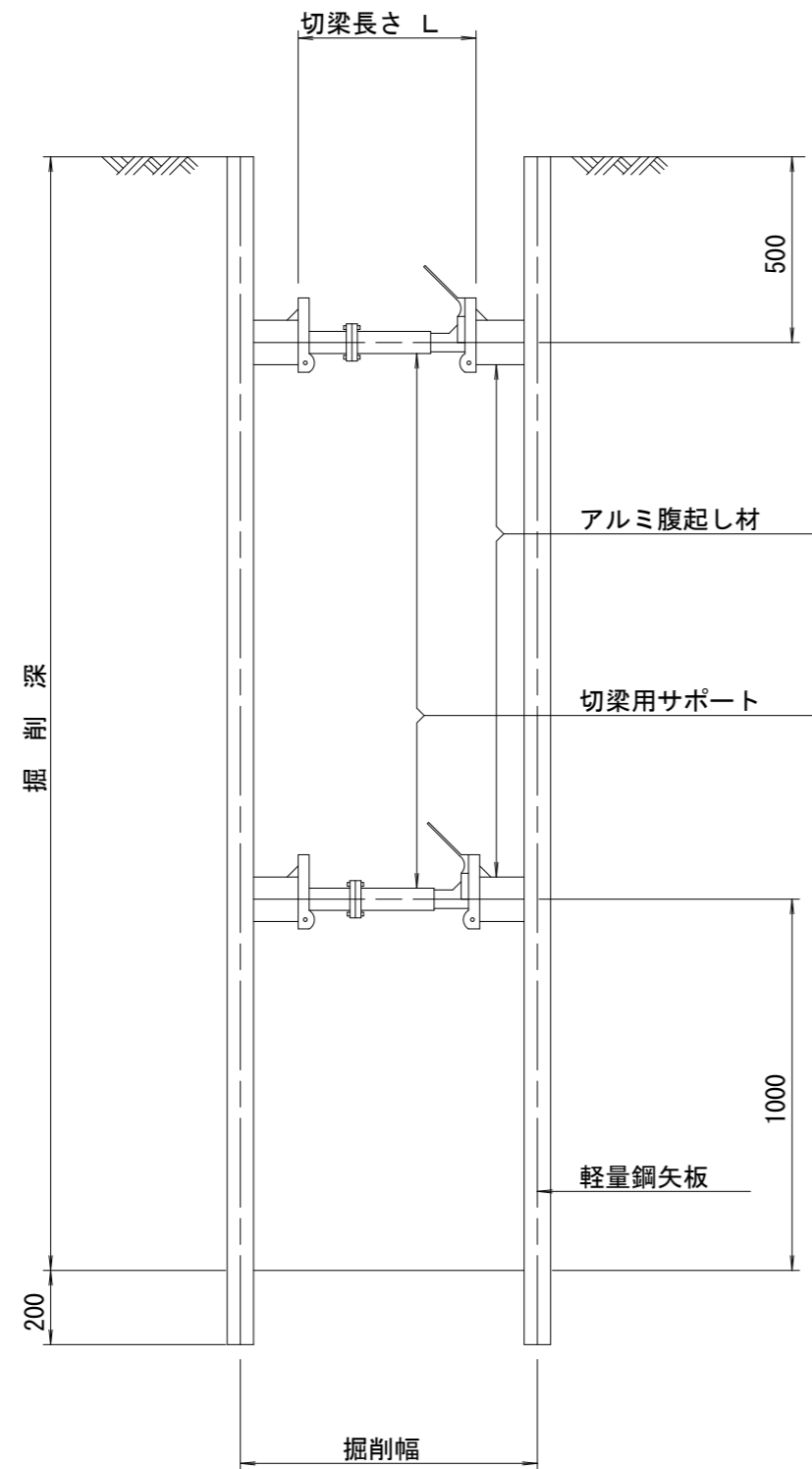
※ この図面はA2サイズを原寸とする。

工事名	令和5年度下工公補第19号 東千里東部処理分区公共下水道工事		
施工箇所名	津市河芸町東千里地内		
図面の種類	土工定規図、ウエルポイント土工 取付管土工定規図、電線管土工定規図		
縮尺	図示	図面番号	13/29
事業所名	津市上下水道事業局下水道工務課		

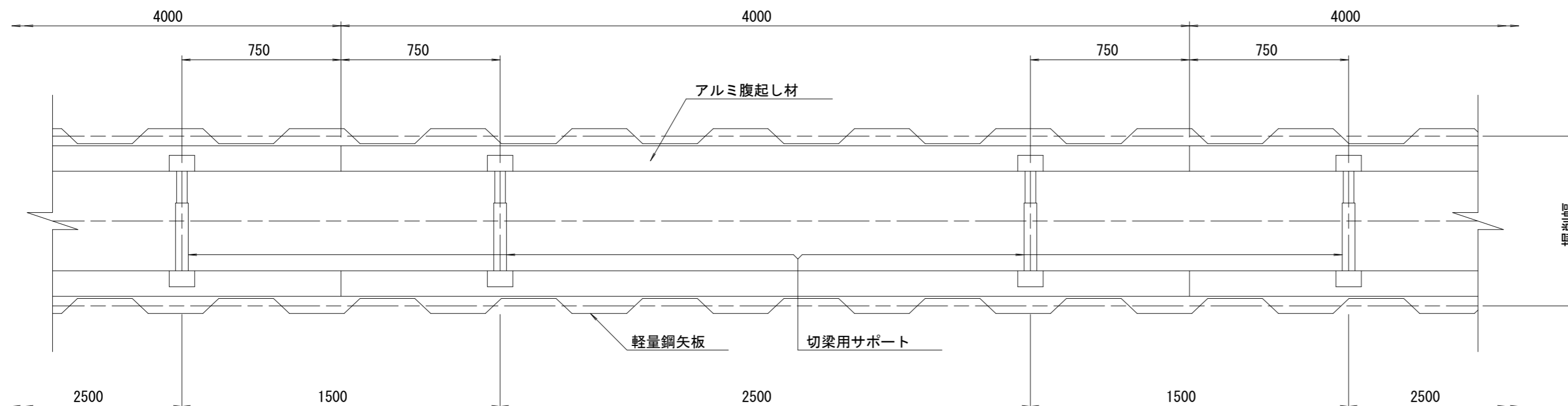
# 土留工標準図 (参考)

(軽量金属支保材使用の場合)

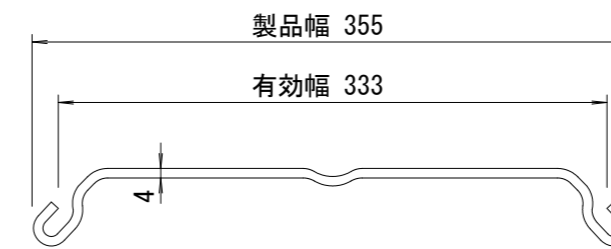
断面図 S=1/20



平面図 S=1/20



軽量鋼矢板標準図 S=1/5



支保工段数表

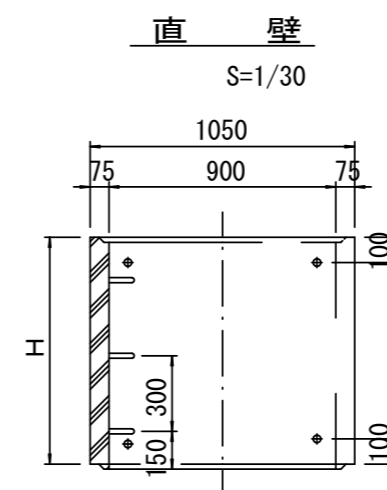
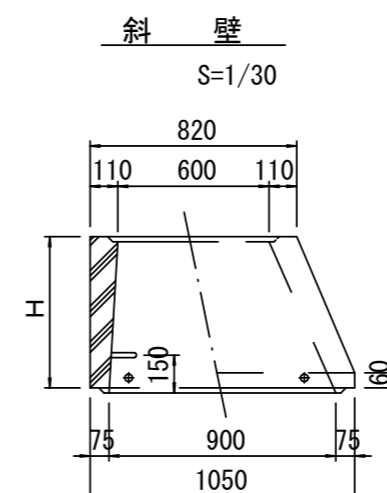
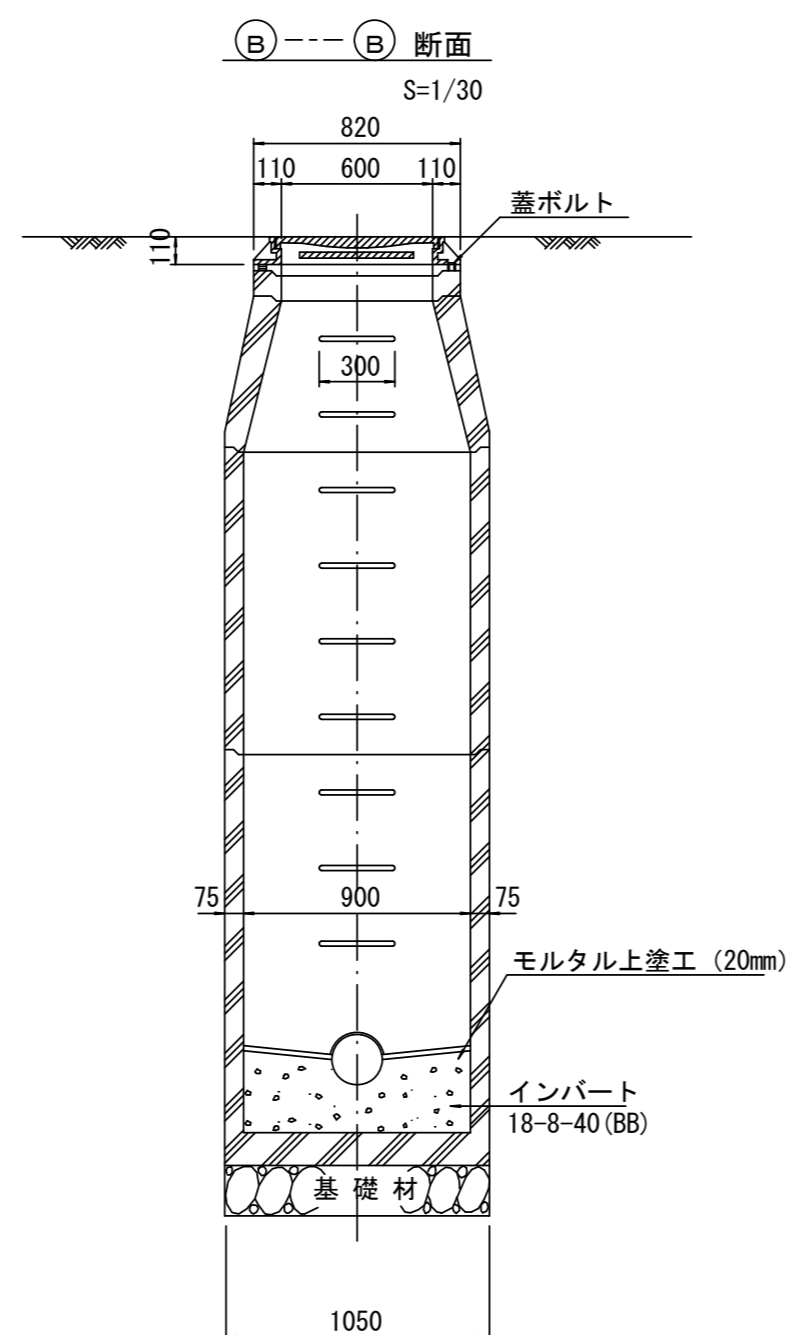
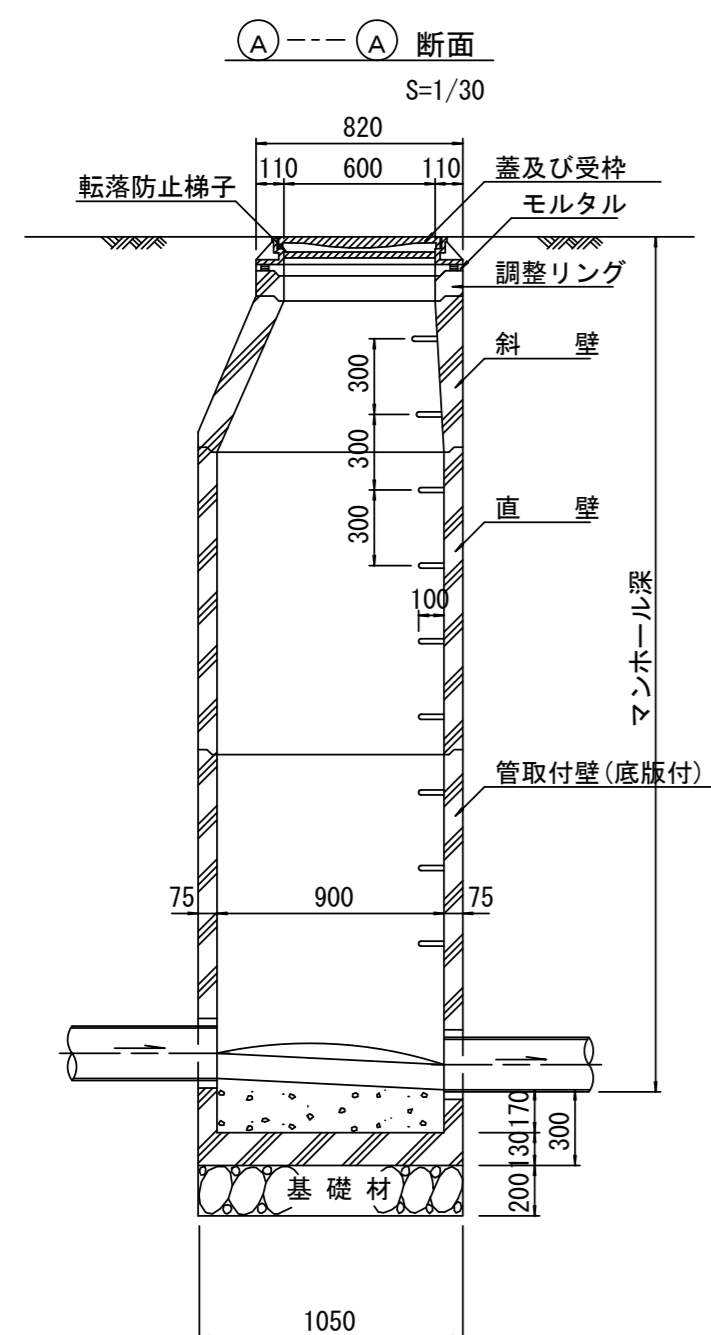
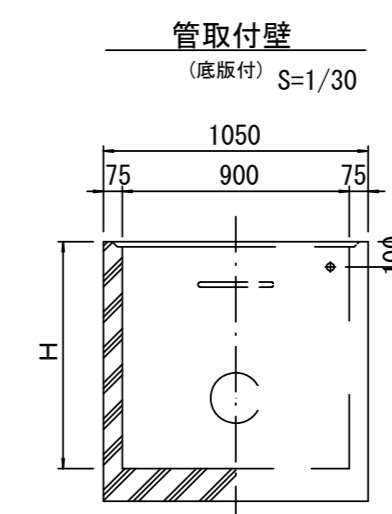
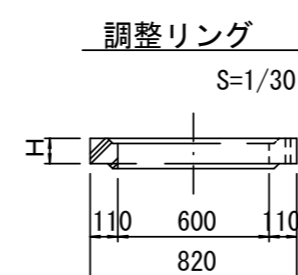
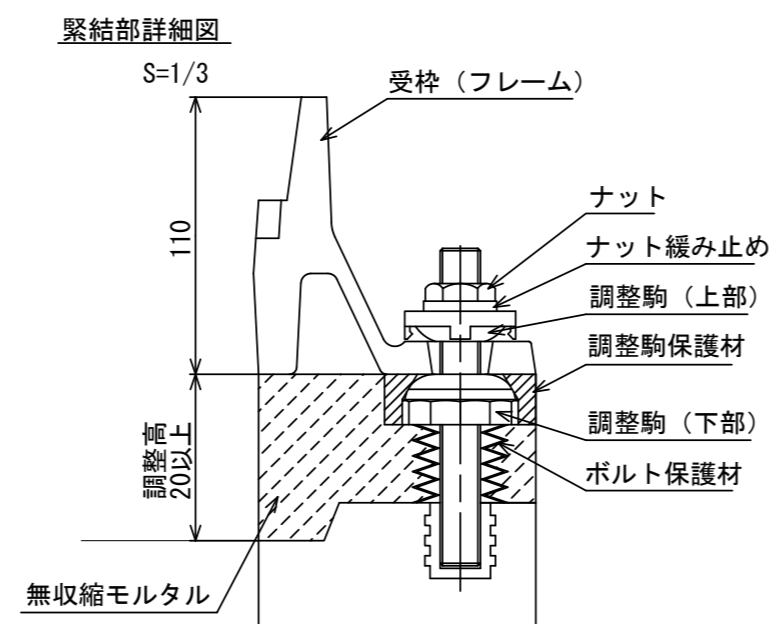
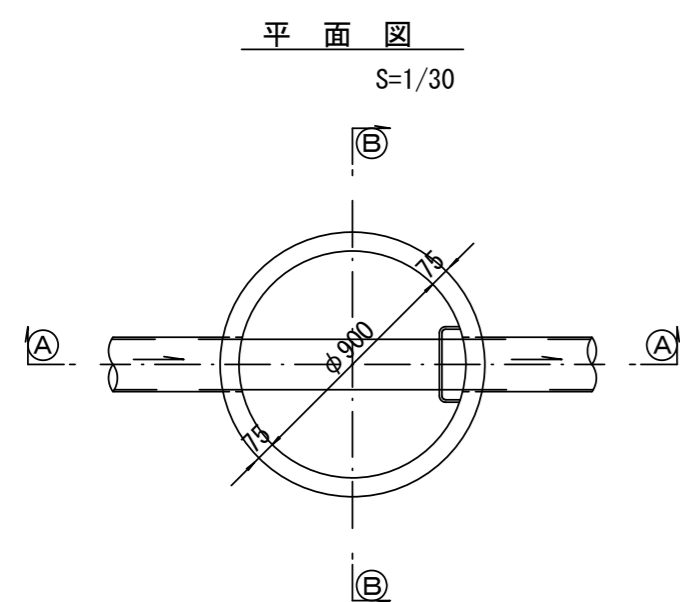
掘削深 (m)	矢板長 (m)	支保工段数 (段)
$0.9 < H \leq 1.3$	1.5	1
$1.3 < H \leq 1.8$	2.0	1
$1.8 < H \leq 2.0$	2.5	1
$2.0 < H \leq 2.3$	2.5	2
$2.3 < H \leq 2.8$	3.0	2
$2.8 < H \leq 3.3$	3.5	2
$3.3 < H \leq 3.5$	4.0	2
$3.5 < H \leq 3.8$	4.0	3

※ マンホール部掘削時には、掘削深に応じた軽量鋼矢板を使用すること。

※ この図面はA2サイズを原寸とする。 参考

工事名	令和5年度下工公補第19号 東千里東部処理分区公共下水道工事		
施工箇所名	津市河芸町東千里地内		
図面の種類	土留工標準図 (軽量金属支保材使用の場合)		
縮尺	図示	図面番号	14/29
事業所名	津市上下水道事業局下水道工務課		

# 組立1号マンホール構造図



寸法表

種類	H (mm)					
	50	100	150	300	450	600
調整リング						
斜壁						
直壁				1200	1500	1800
管取付壁						

※鉄蓋の仕様については、津市認定マンホール蓋（市章入り）とする。

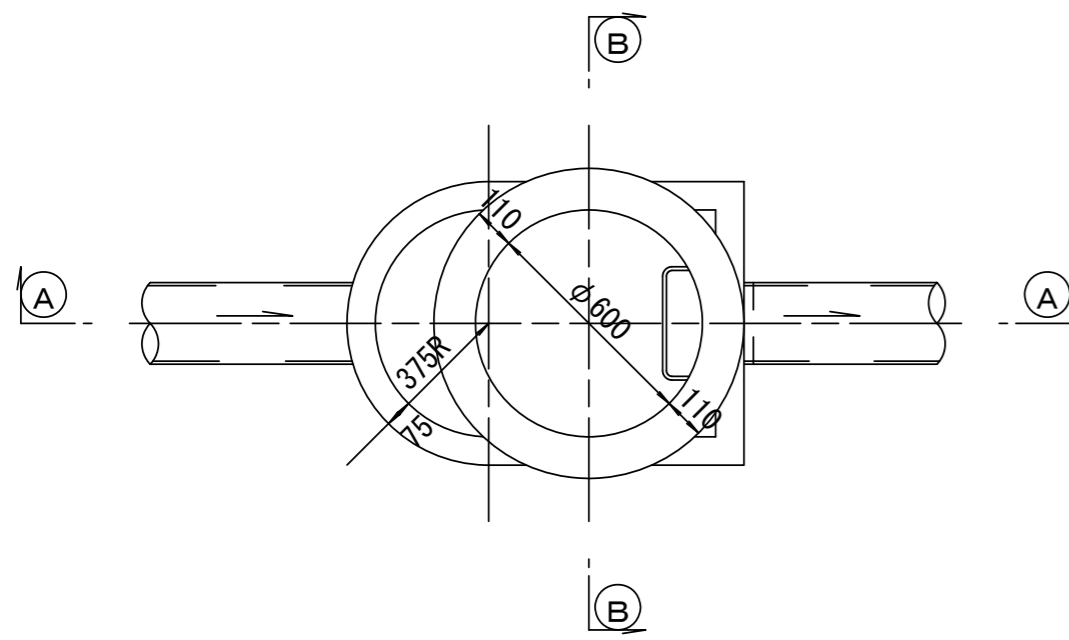
※ マンホール深2m以上の場合に、転落防止梯子を設置すること。

※ この図面はA2サイズを原寸とする。 参考

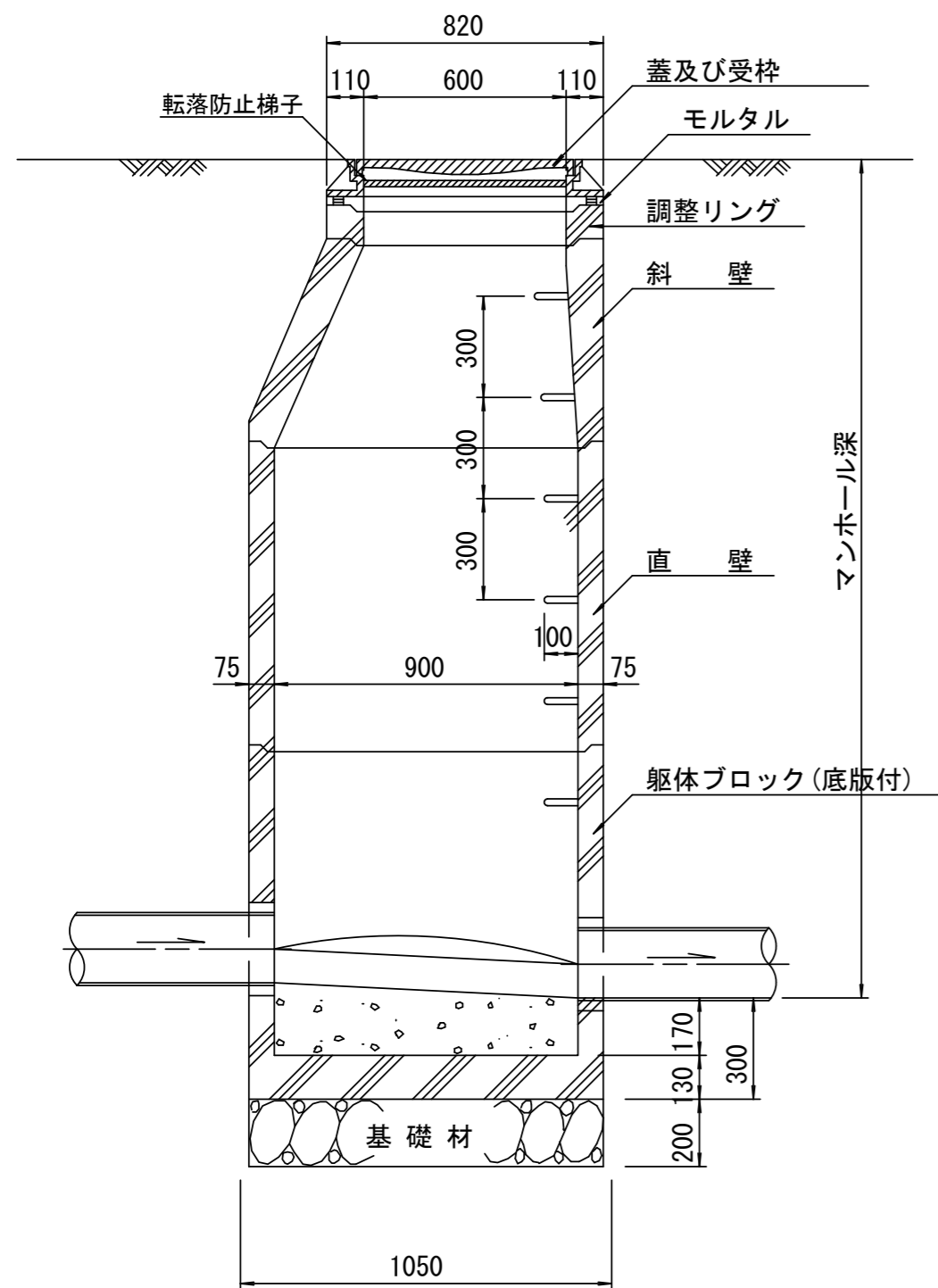
工事名	令和5年度下工公補第19号 東千里東部処理分区公共下水道工事		
施工箇所名	津市河芸町東千里地内		
図面の種類	組立1号マンホール構造図		
縮尺	図示	図面番号	15/29
事業所名	津市上下水道事業局下水道工務課		

# 組立 A 1 号マンホール構造図

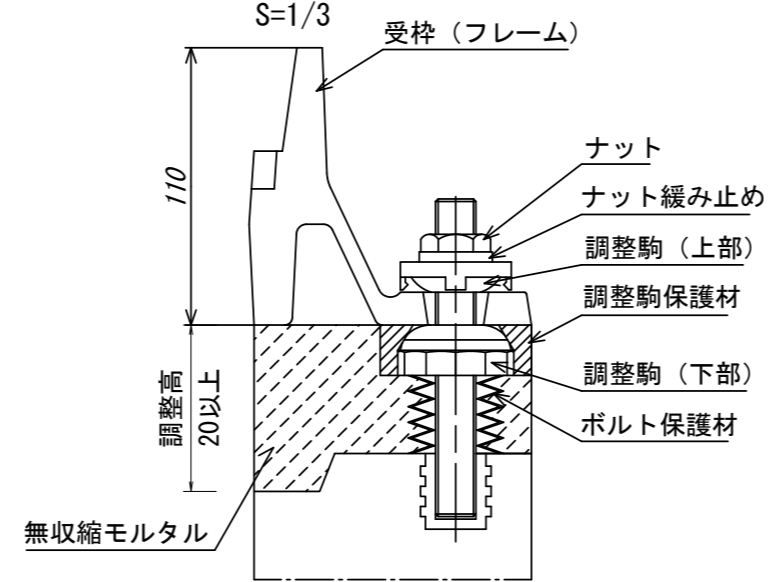
平面図  
S=1/20



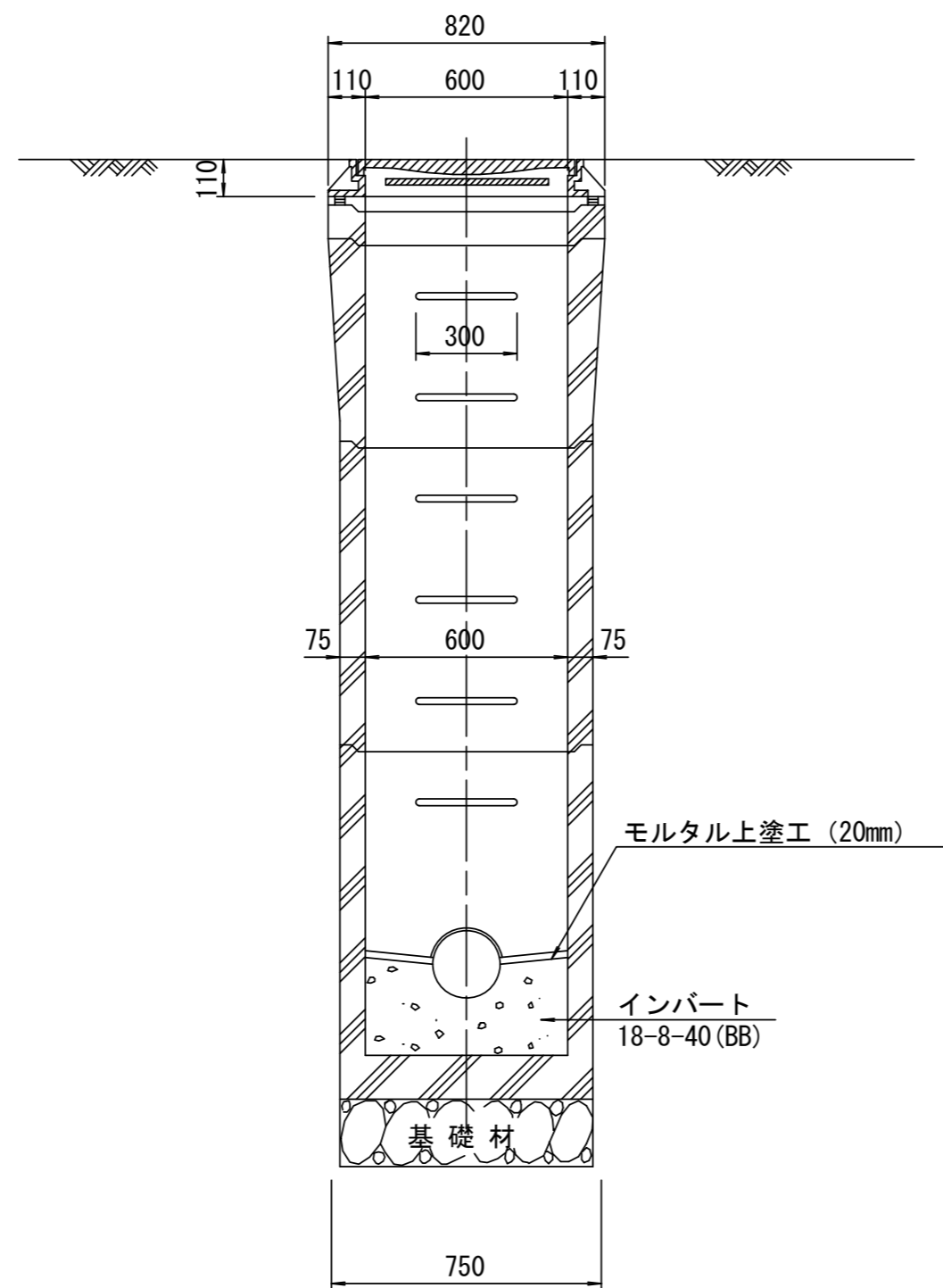
A-A 断面  
S=1/20



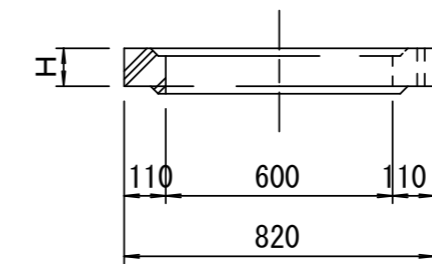
緊結部詳細図  
S=1/3



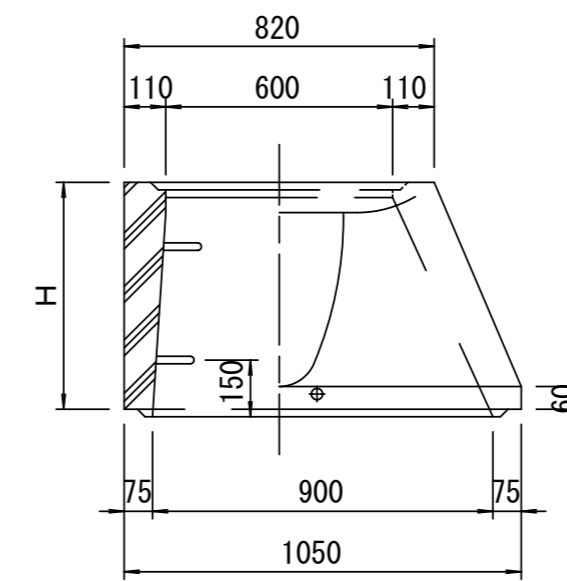
B-B 断面  
S=1/20



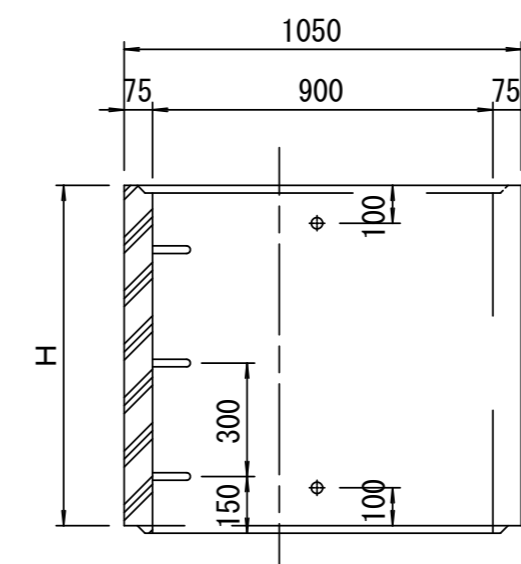
調整リング  
S=1/20



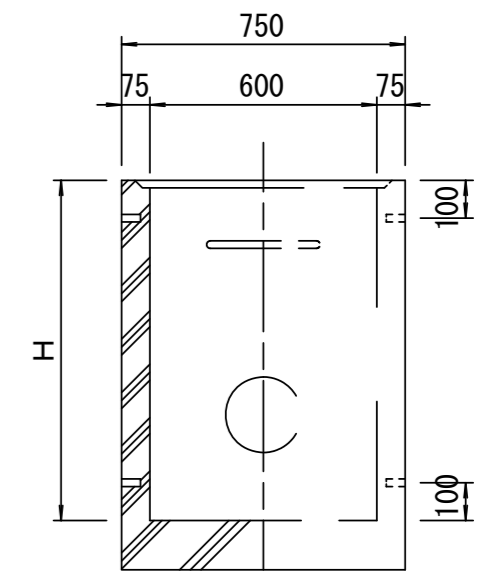
斜壁  
S=1/20



直壁  
S=1/20



管取付壁  
S=1/20  
(底版付)



寸法表

種類	H (mm)			
	50	100	150	
調整リング				
斜壁	450	600		
直壁	300	600	900	
管取付壁	600	900		

※鉄蓋の仕様については、津市認定マンホール蓋（市章入り）とする。

※この図面はA2サイズを原寸とする。参考

工事名	令和5年度下工公補第19号 東千里東部処理分区公共下水道工事		
施工箇所名	津市河芸町東千里地内		
図面の種類	組立A1号マンホール構造図		
縮尺	図示	図面番号	16/29
事業所名	津市上下水道事業局下水道工務課		

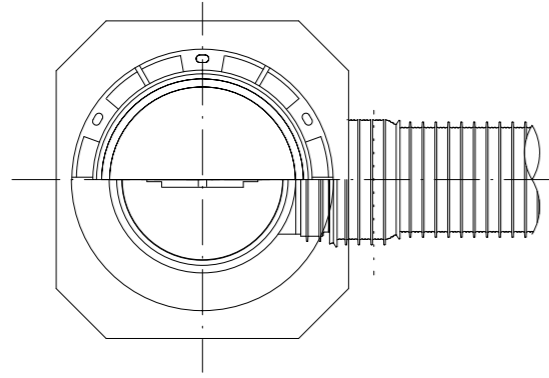
※ マンホール深2m以上の場合に、転落防止梯子を設置すること。



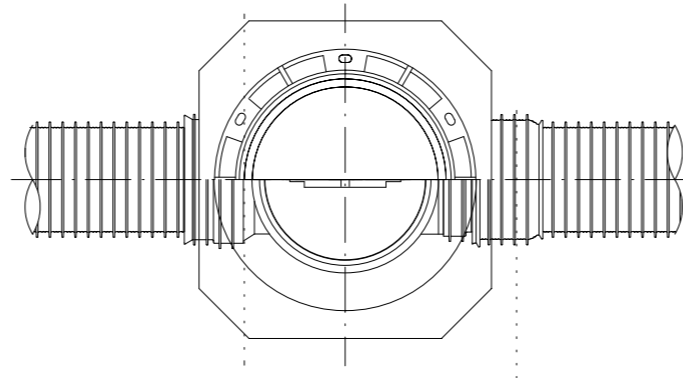
# リブ管用塩ビ製小口径マンホール構造図1/2

S=1/15

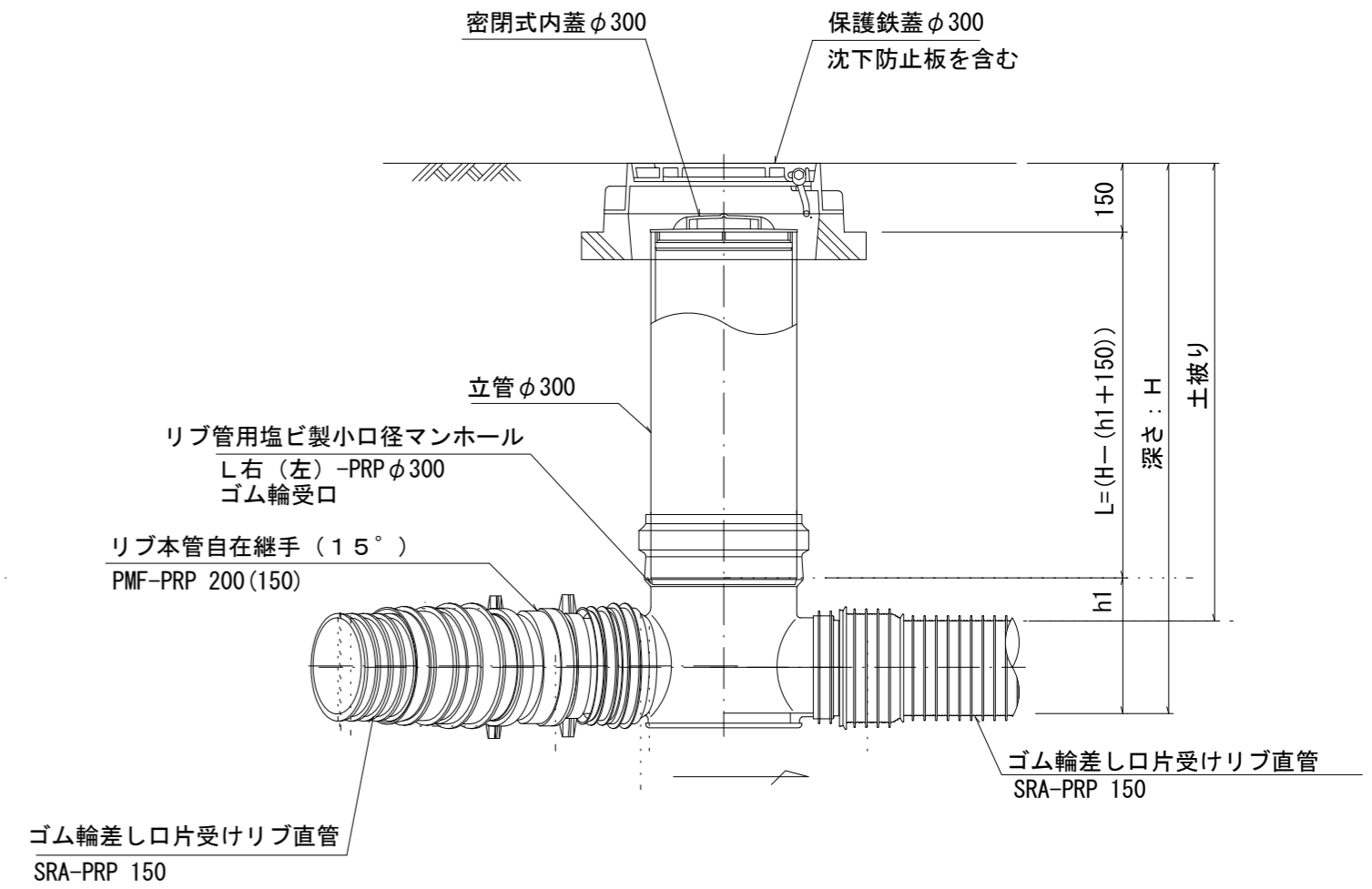
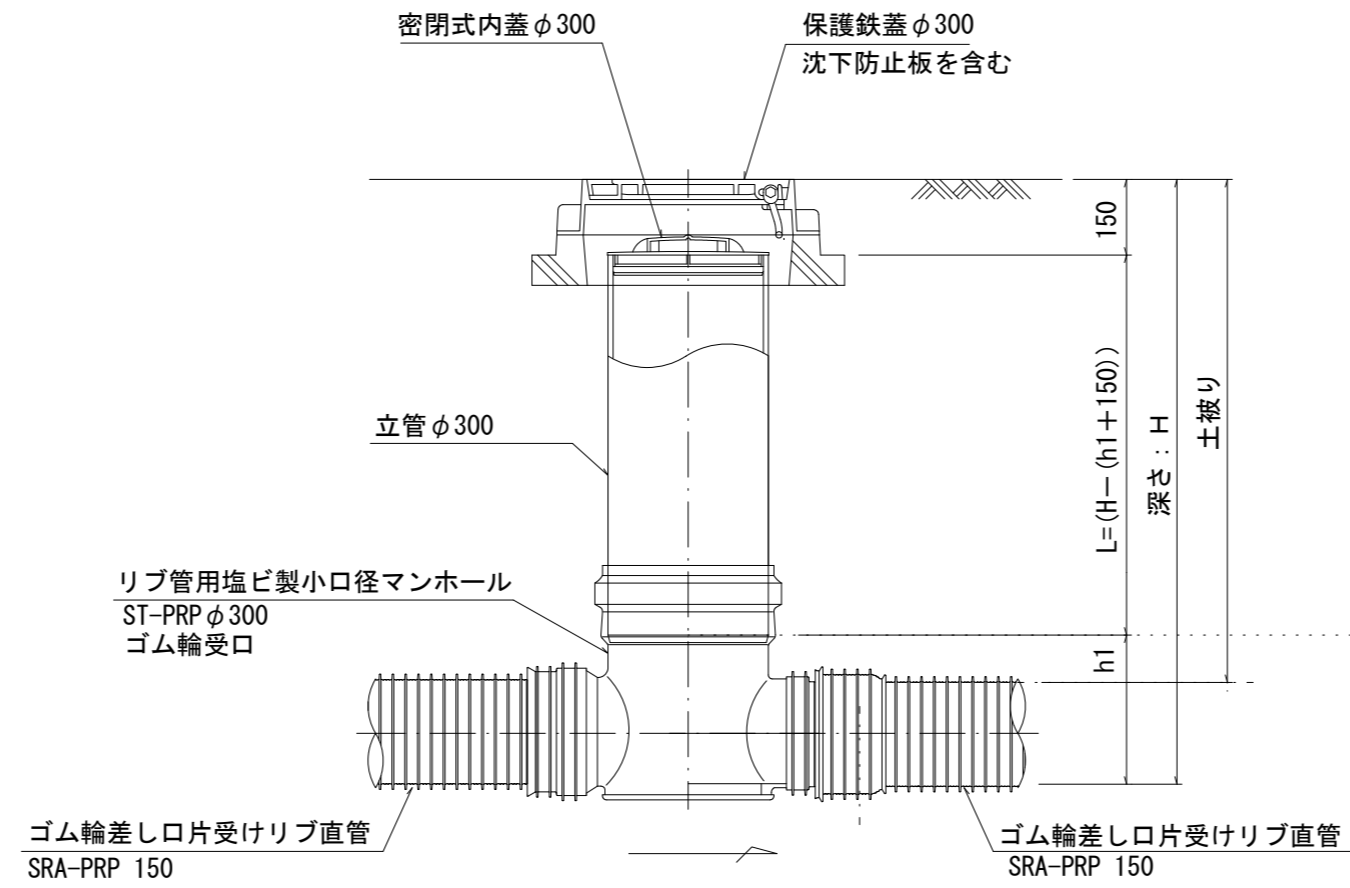
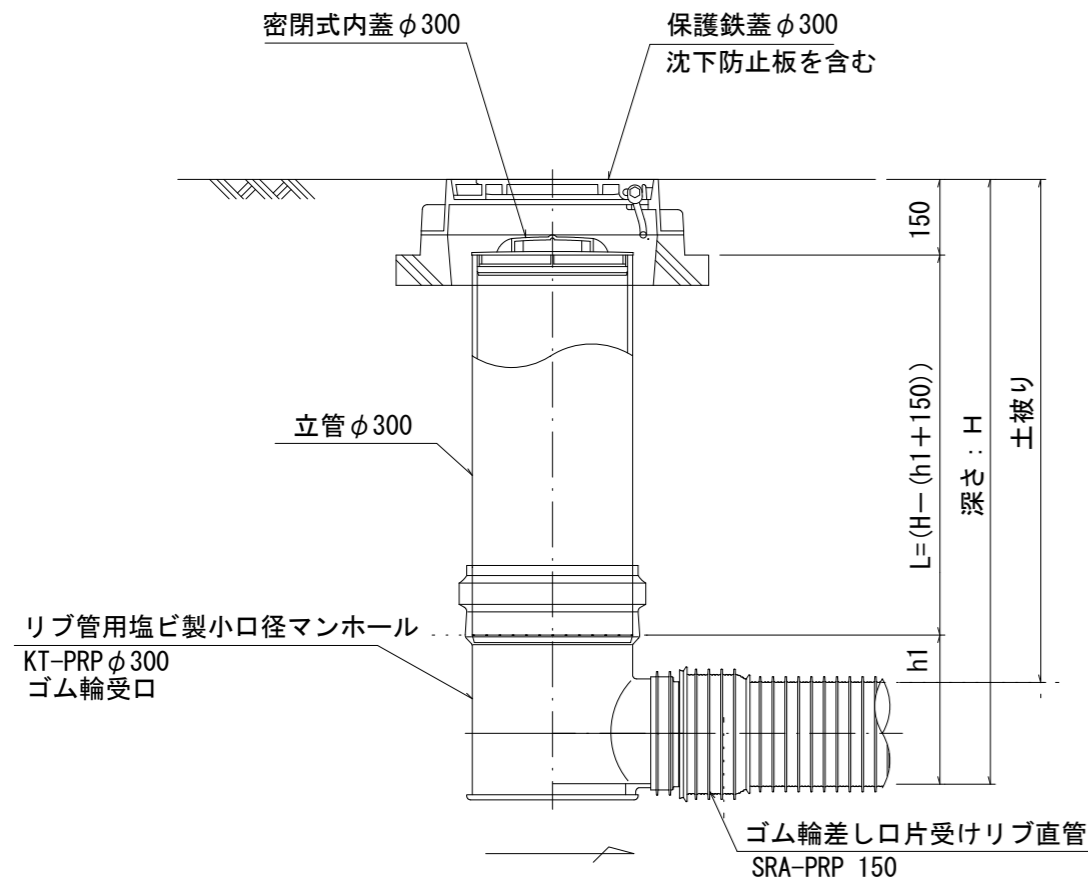
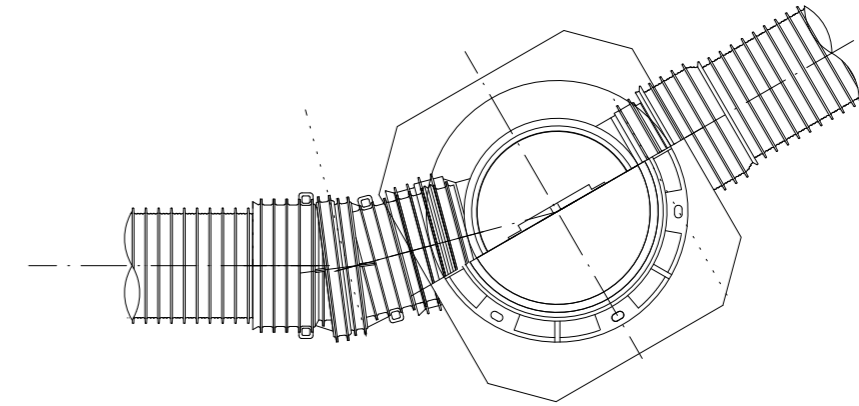
A 型



B 型



C 型



※塩ビマンホールは必要に応じた角度のインパートを使用すること。

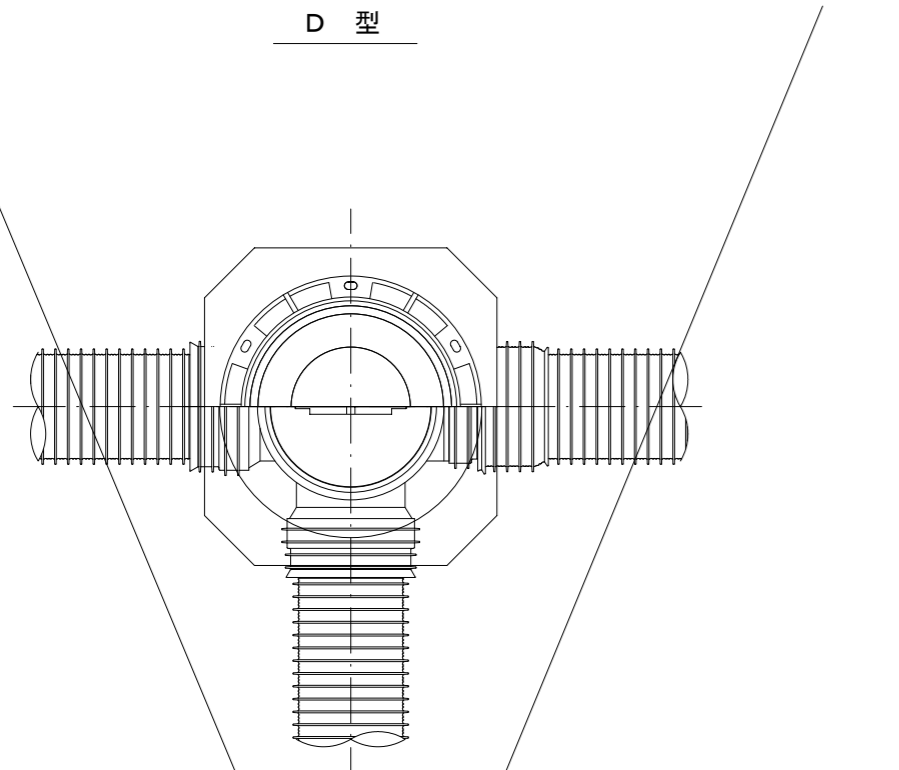
※ この図面はA2サイズを原寸とする。 参考

工事名	令和5年度下工公補第19号 東千里東部処理分区公共下水道工事		
施工箇所名	津市河芸町東千里地内		
図面の種類	リブ管用塩ビ製小口径マンホール構造図1/2		
縮尺	図示	図面番号	17/29
事業所名	津市上下水道事業局下水道工務課		

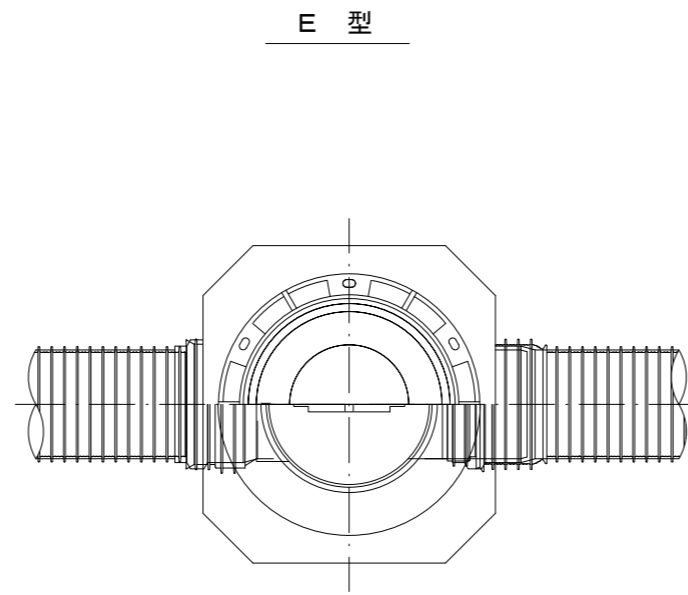
# リブ管用塩ビ製小口径マンホール構造図2/2

S=1/15

D 型

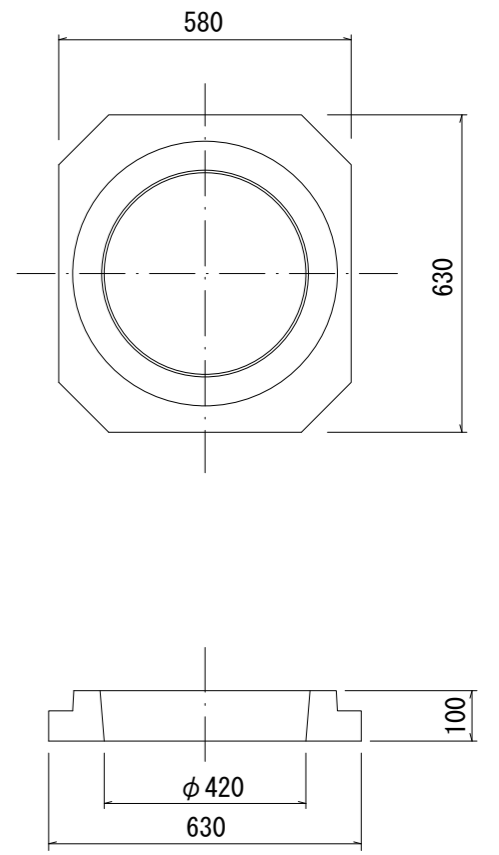
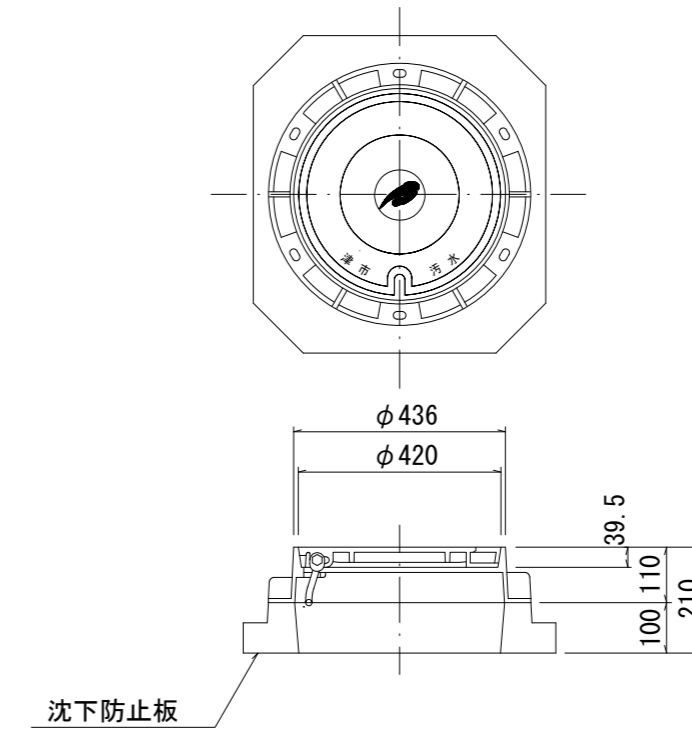


E 型



保護鉄蓋 φ300  
T-25 (T-14)  
津市認定マンホール蓋 (市章入り)

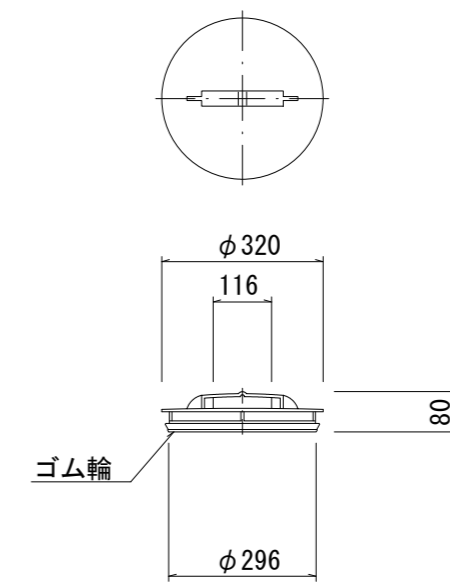
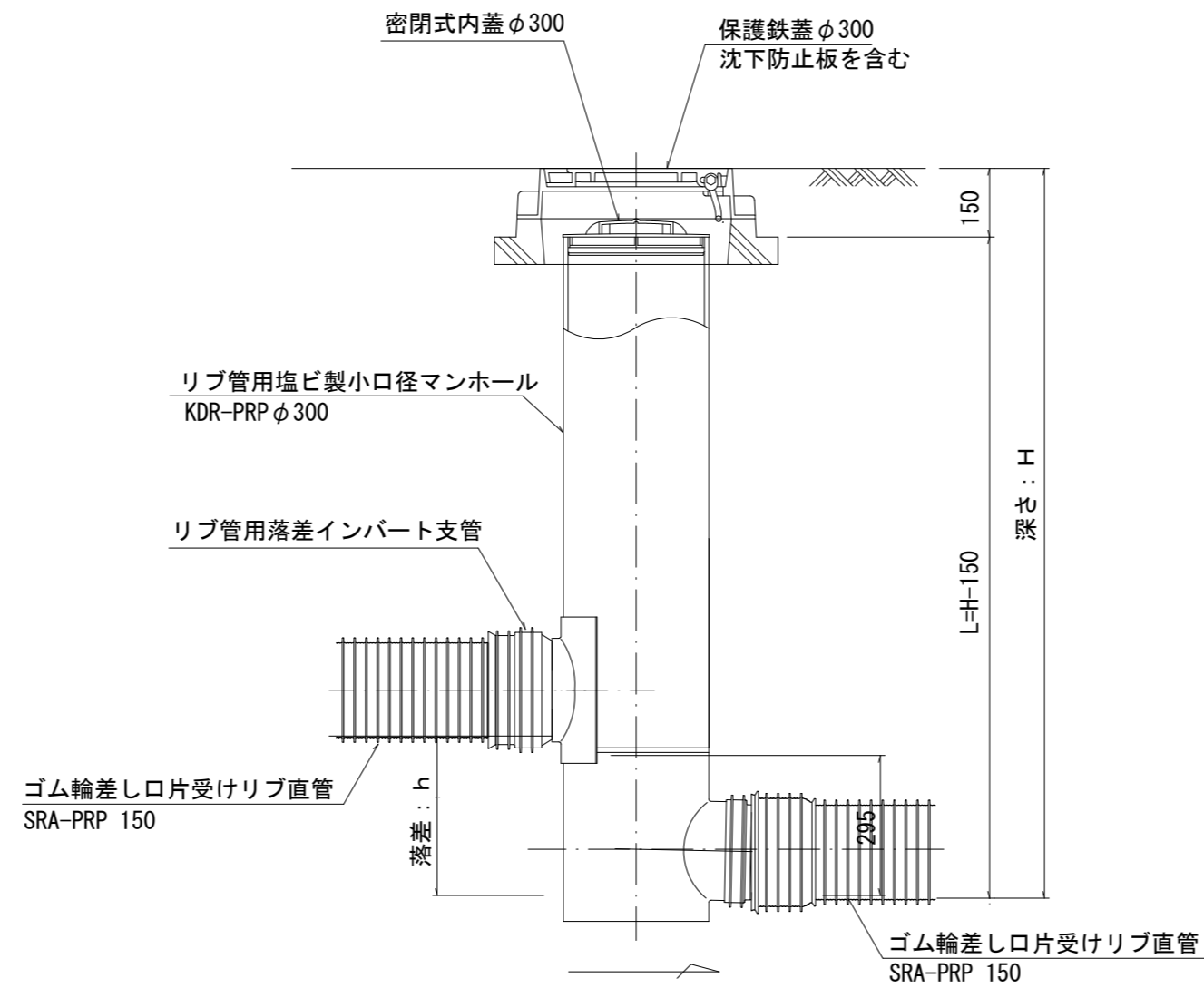
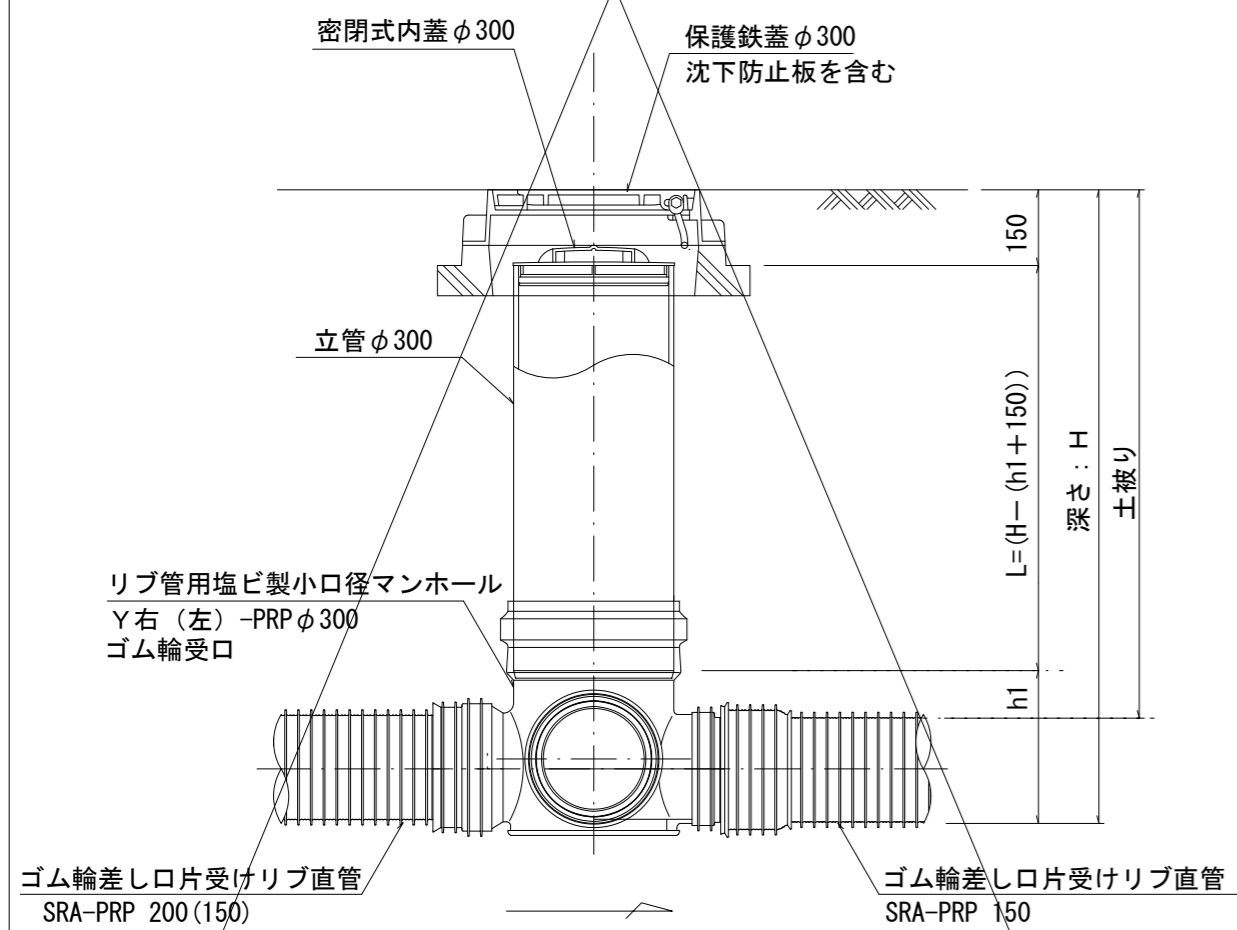
沈下防止板



密閉式内蓋 φ300  
保護鉄蓋 φ300  
沈下防止板を含む

密閉式内蓋 φ300  
保護鉄蓋 φ300  
沈下防止板を含む

密閉式内蓋  
φ300用



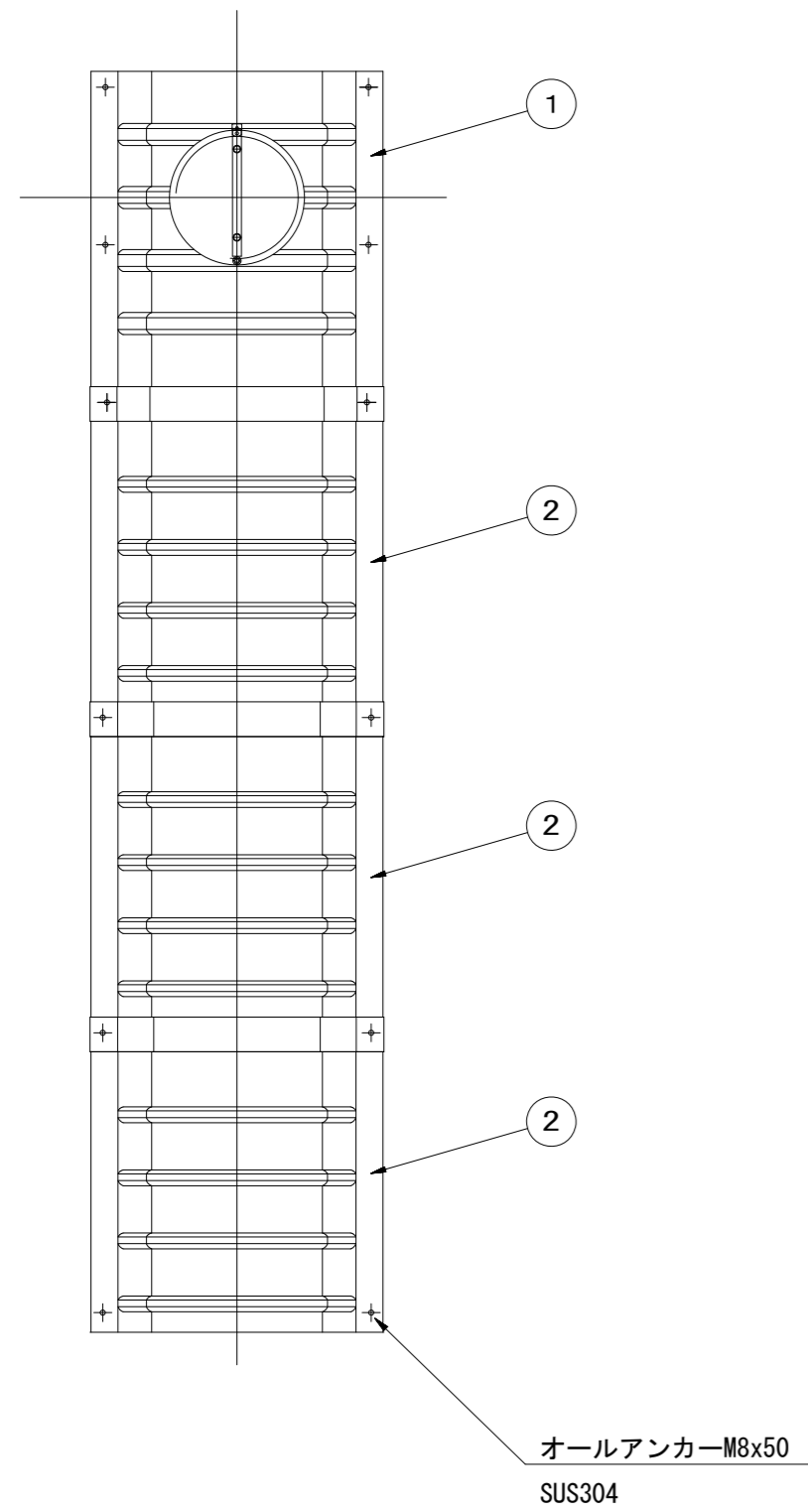
※塩ビマンホールは必要に応じた角度のインパートを使用すること。

参考	
工事名	令和5年度下工公補第19号 東千里東部処理分区公共下水道工事
施工箇所名	津市河芸町東千里地内
図面の種類	リブ管用塩ビ製小口径マンホール構造図2/2
縮尺	図示 図面番号 18/29
事業所名	津市上下水道事業局下水道工務課

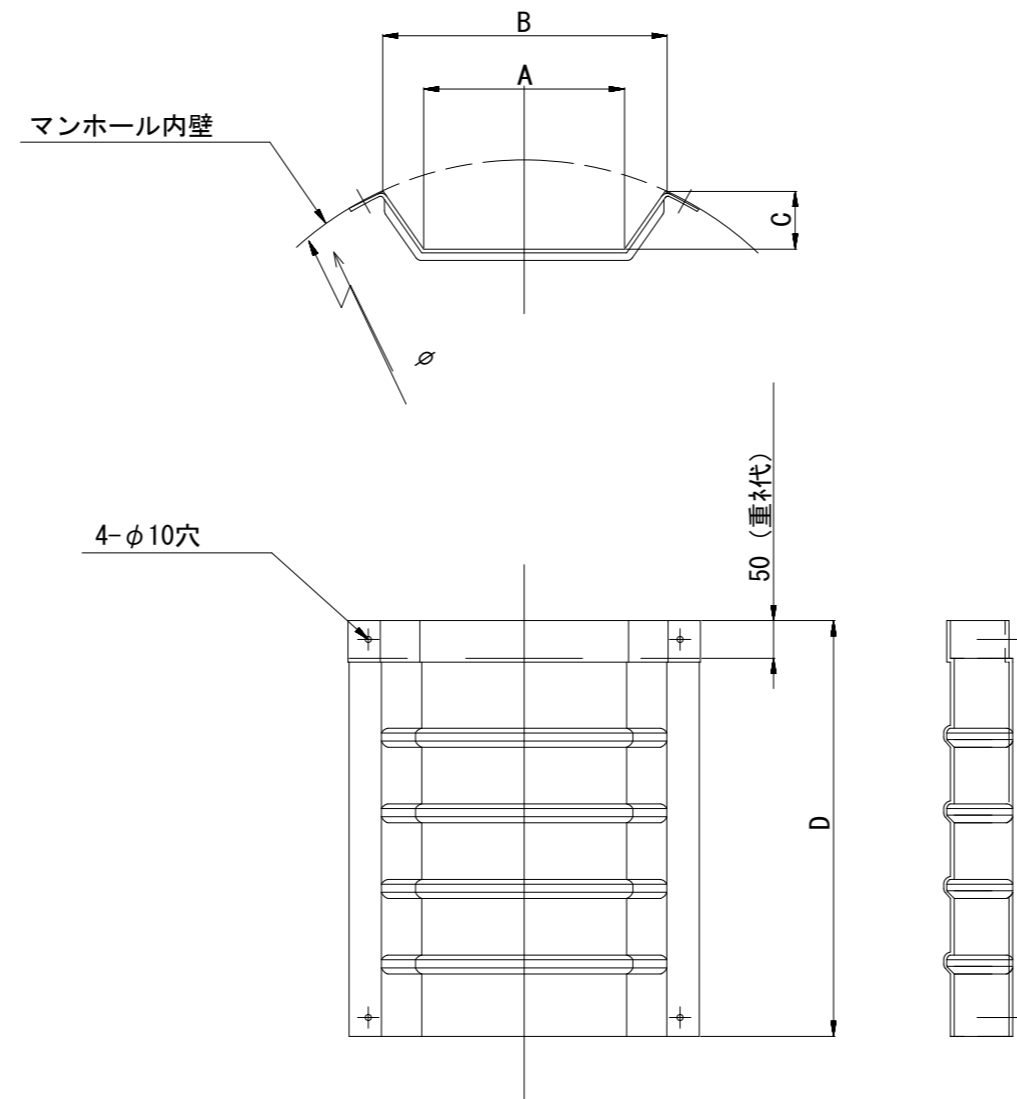
# 副管工詳細図

(内副管 飛散防止板)

## 据付例

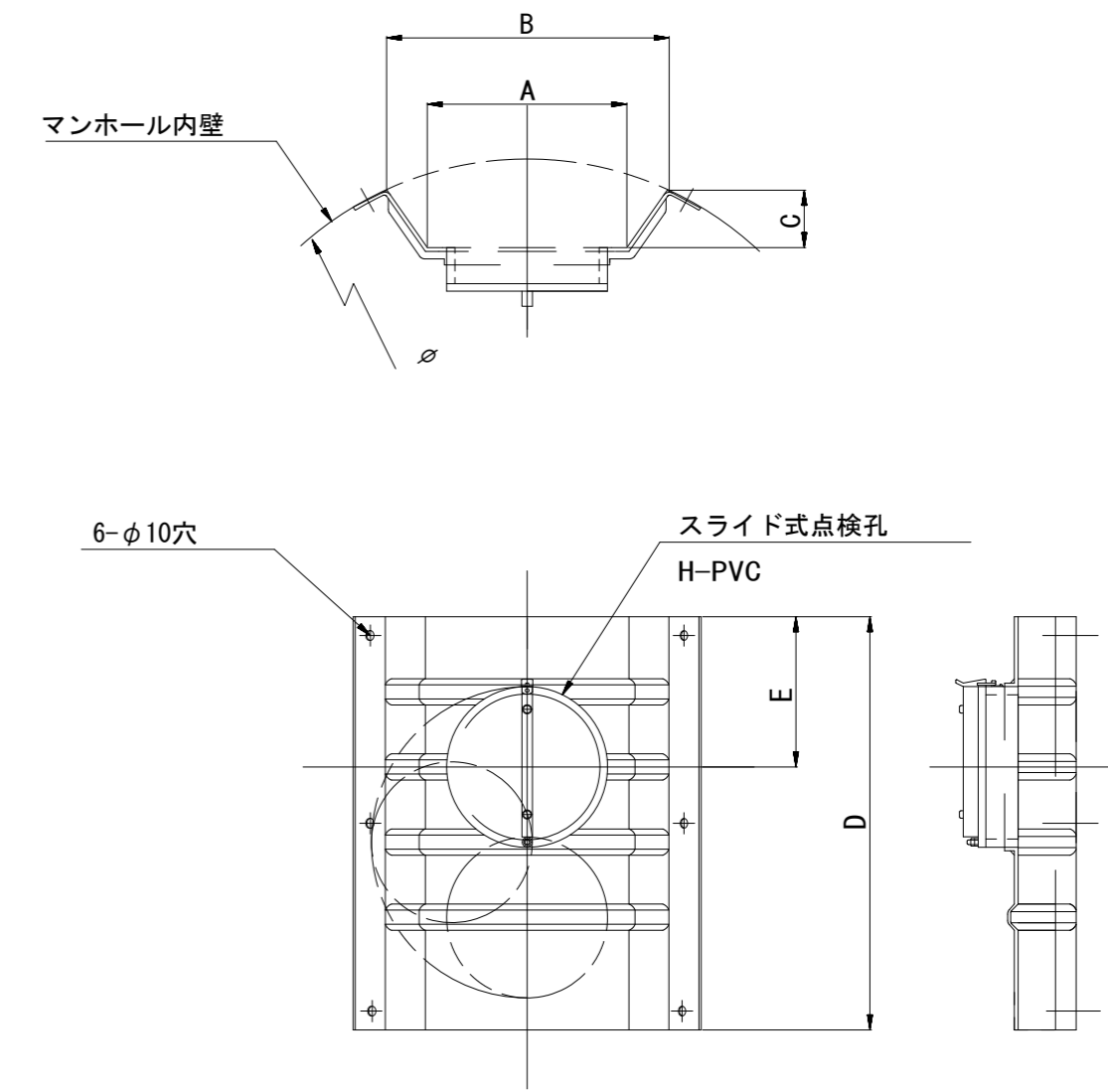


## 飛散防止板 TB



## 飛散防止板 TA

(点検孔付)



単位mm

品番	A	B	C	D	E
TA/B-100	150	210	43	550	200
TA/B-150/200	265	375	77	550	200

※ この図面はA2サイズを原寸とする。 参考

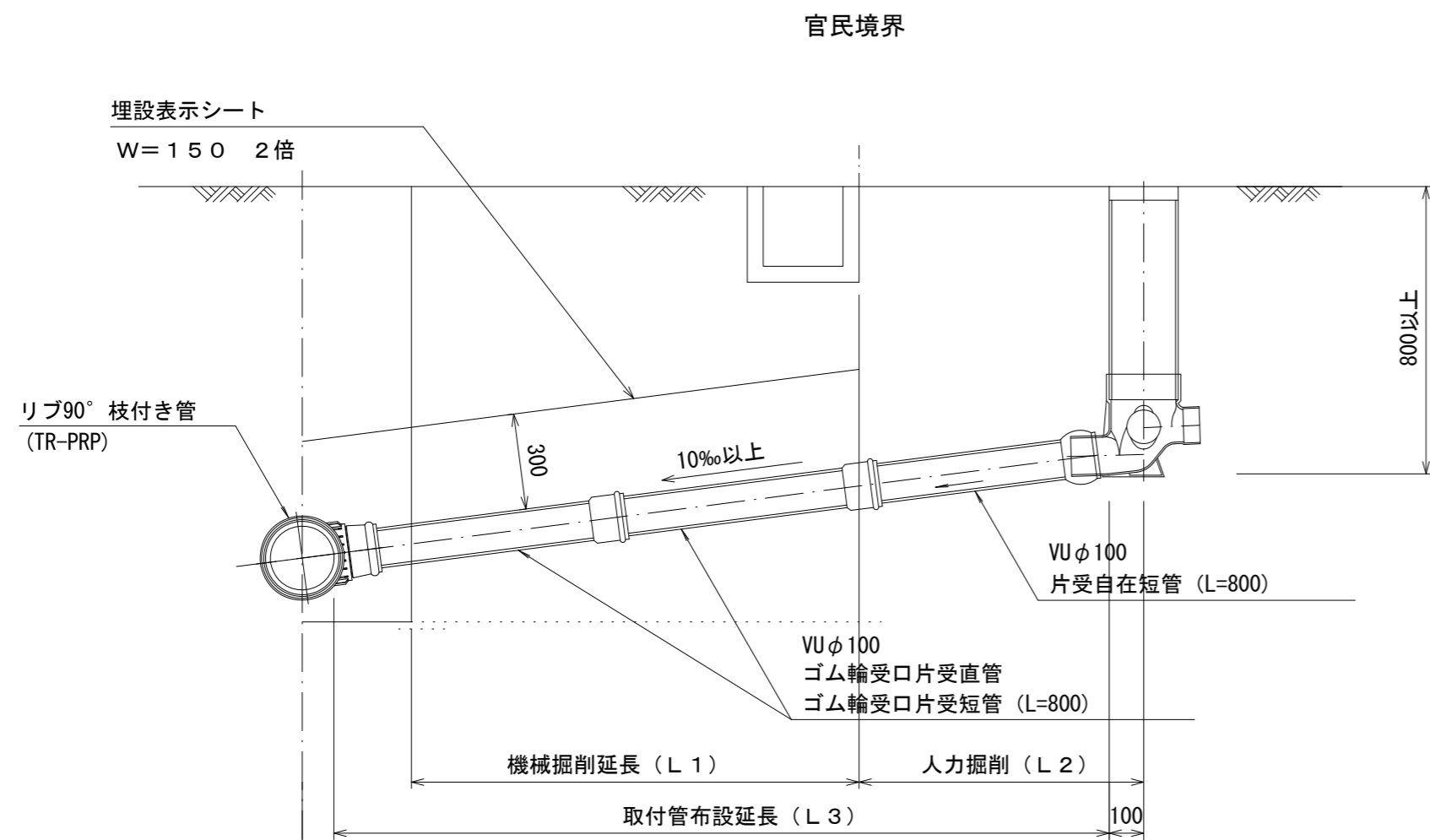
工事名	令和5年度下工公補第19号 東千里東部処理分区公共下水道工事		
施工箇所名	津市河芸町東千里地内		
図面の種類	副管工詳細図(内副管 飛散防止板)		
縮尺	-	図面番号	19/29
事業所名	津市上下水道事業局下水道工務課		

# 取付管布設標準図

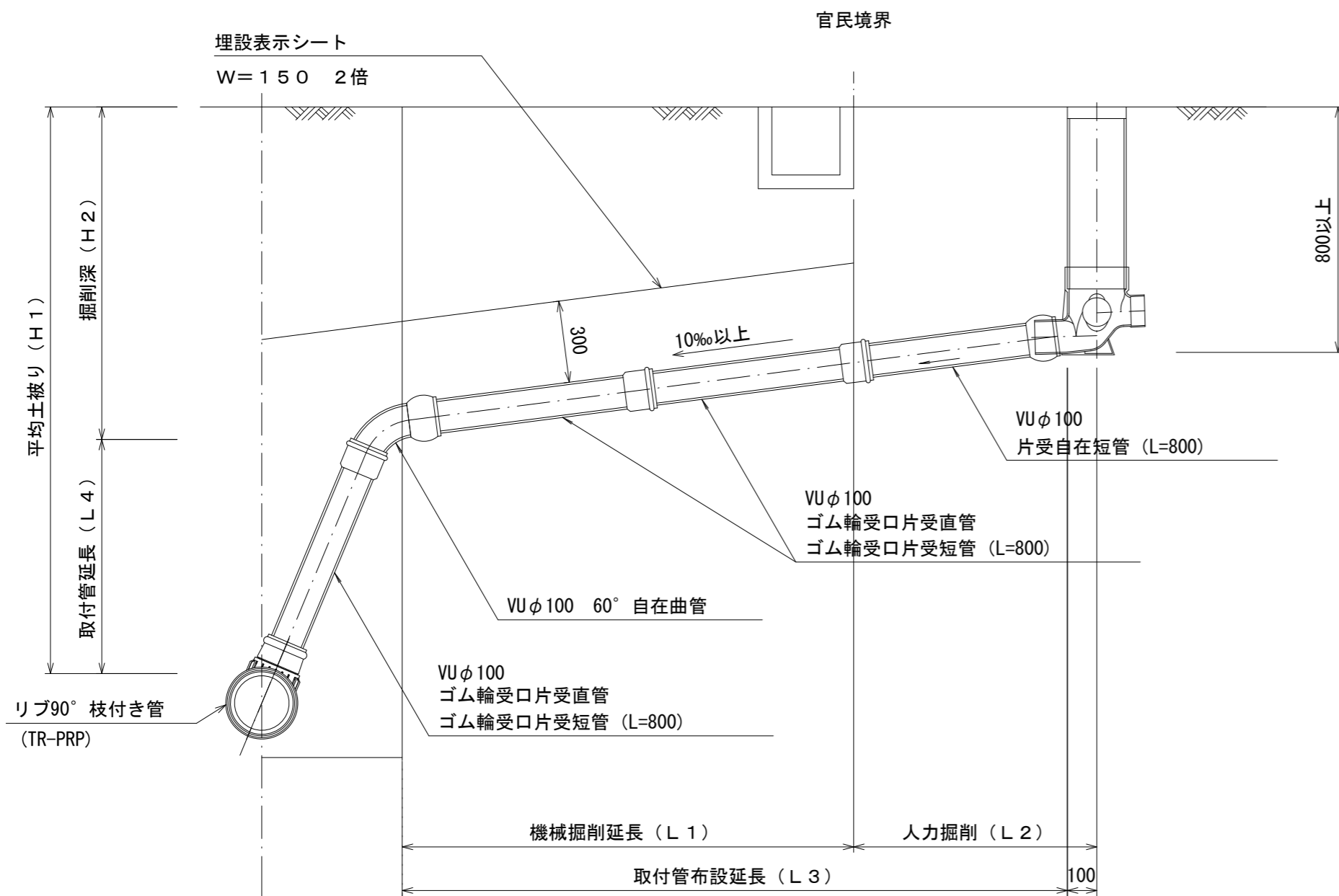
(リブ本管)

S=1/20

## Aタイプ



## Bタイプ

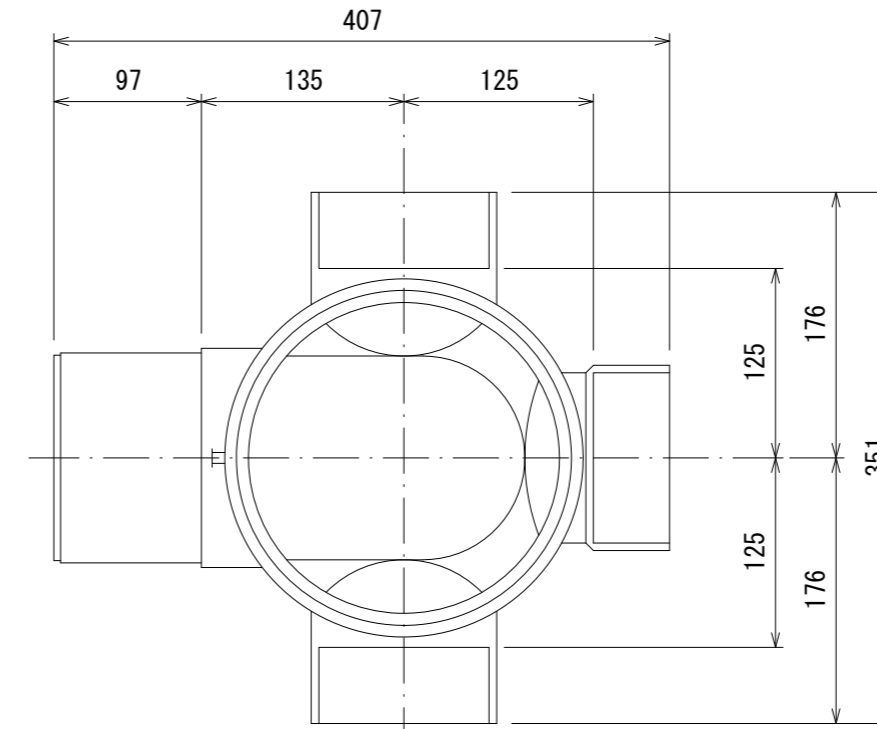


## 汚水枡 構造図

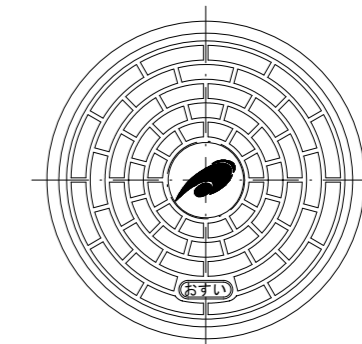
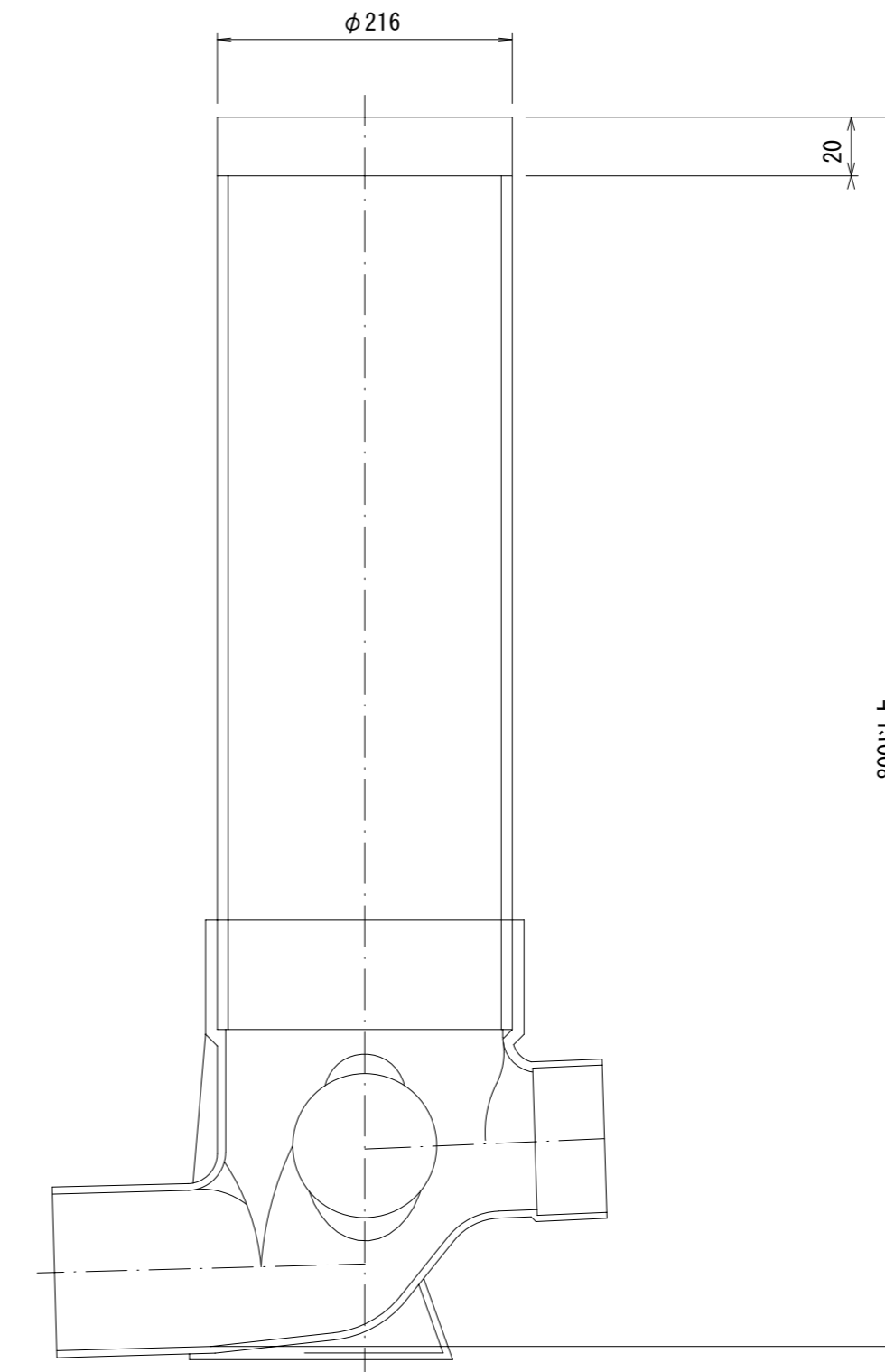
S=1/5

### 平面図

(参考)



### 断面図



市章入り

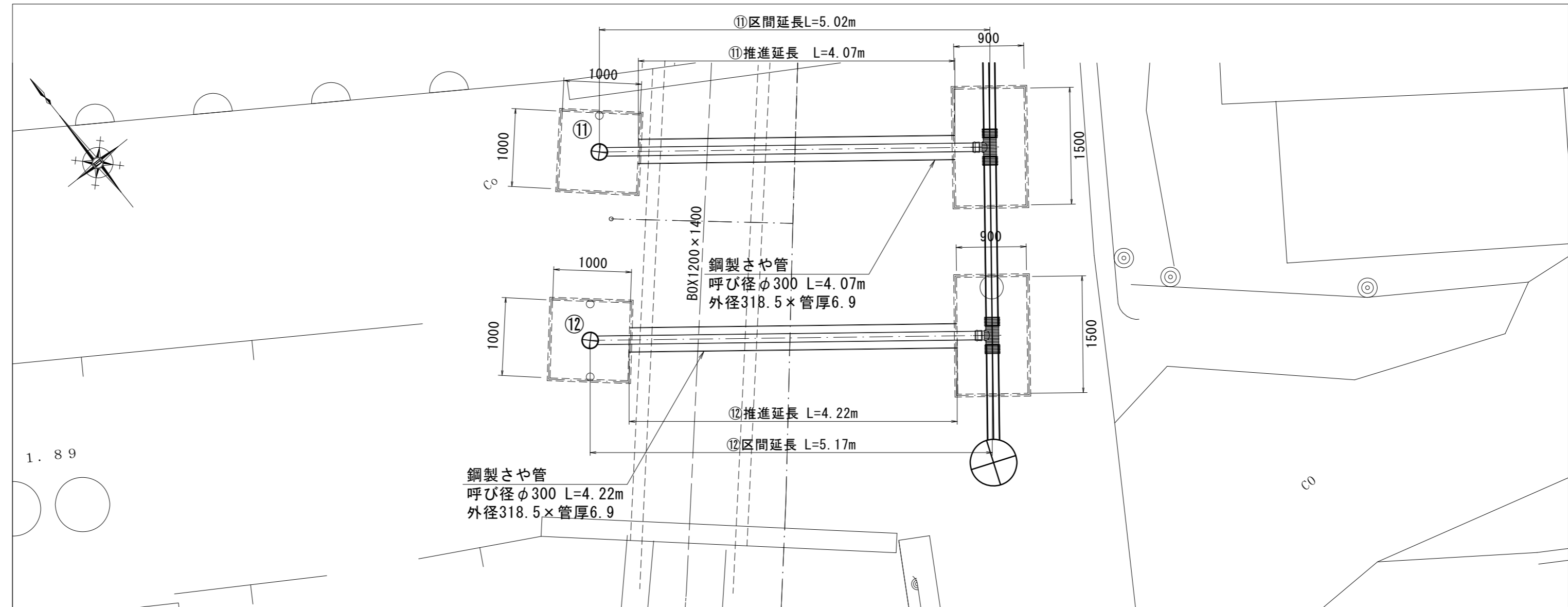
※ この図面はA2サイズを原寸とする。 参考

工事名	令和5年度下工公補第19号 東千里東部処理分区公共下水道工事		
施工箇所名	津市河芸町東千里地内		
図面の種類	取付管布設標準図 (リブ本管)		
縮尺	図示	図面番号	20/29
事業所名	津市上下水道事業局下水道工務課		

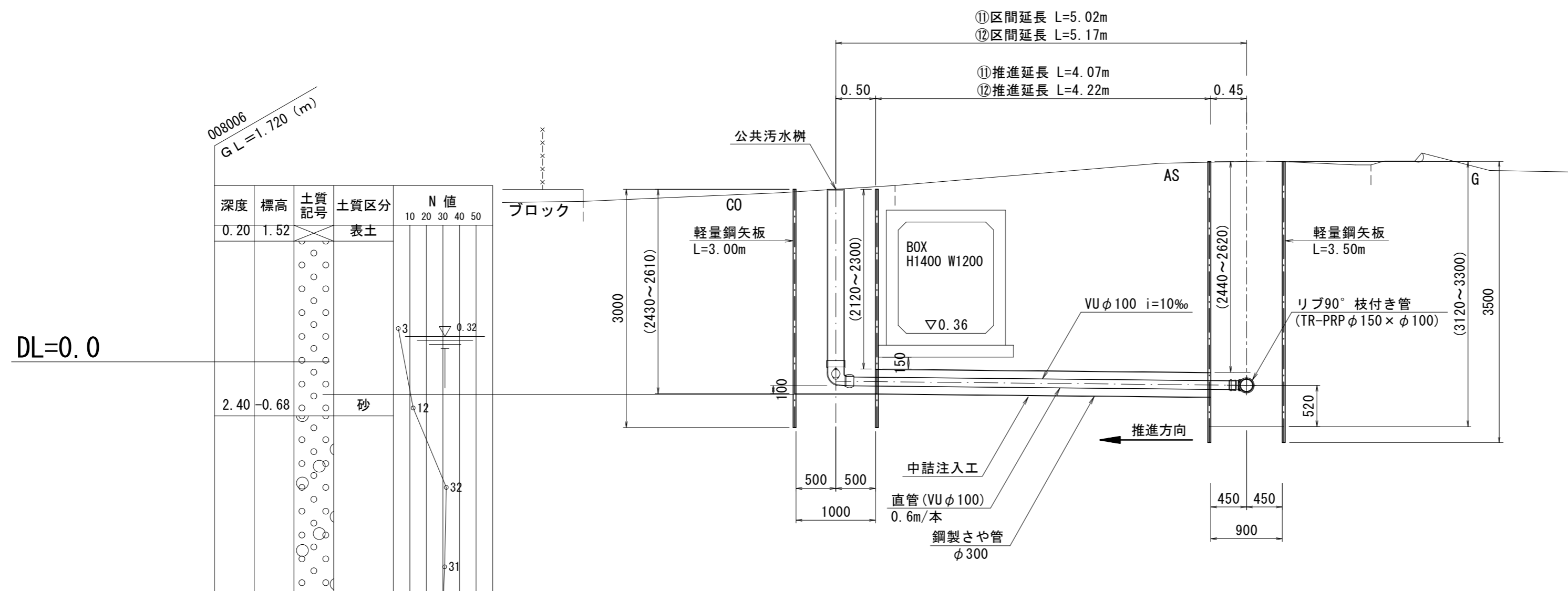
# 取付管推進工詳細図

S=1 : 50

## 平面図



## 断面図

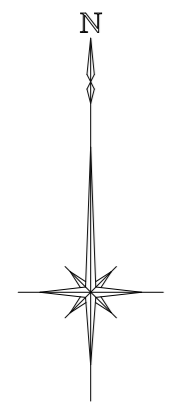


※ この図面はA2サイズを原寸とする。

工事名	令和5年度下工公補第19号 東千里東部処理分区公共下水道工事		
施工箇所名	津市河芸町東千里地内		
図面の種類	取付管推進工詳細図		
縮尺	図示	図面番号	21/29
事業所名	津市上下水道事業局下水道工務課		

# 付帯工平面図(1)

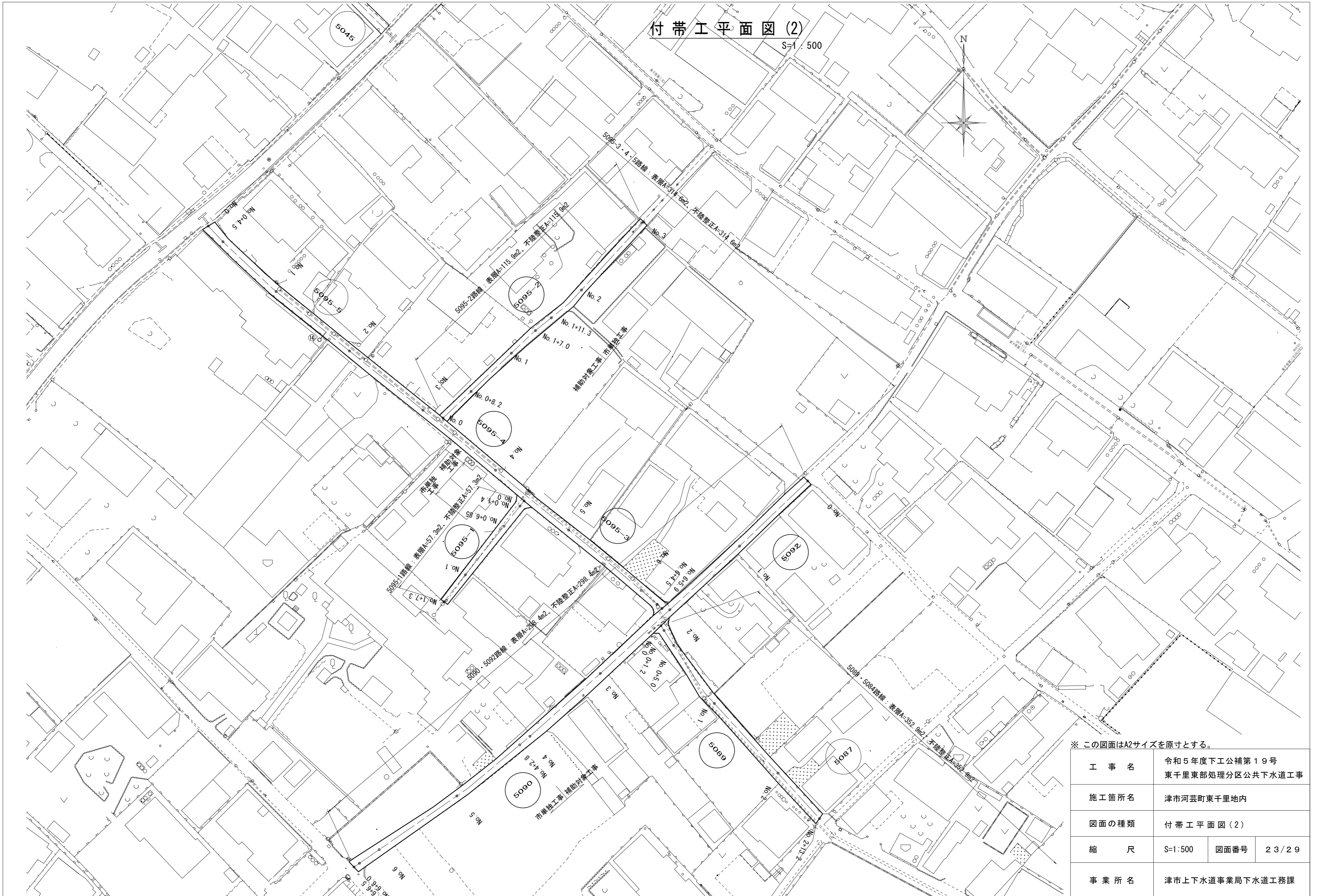
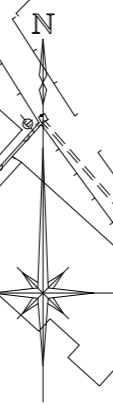
S=1:500



工 事 名	令和5年度下工公補第19号 東千里東部処理分区公共下水道工事		
施工箇所名	津市河芸町東千里地内		
図面の種類	付帯工平面図(1)		
縮 尺	S=1:500	図面番号	22/29
事業所名	津市上下水道事業局下水道工務課		

付帯工平面図(2)

S=1:500



工事名	令和5年度下工公補第19号 東千里東部処理分区公共下水道工事		
施工箇所名	津市河芸町東千里地内		
図面の種類	付帯工平面図(2)		
縮尺	S=1:500	図面番号	23/29
事業所名	津市上下水道事業局下水道工務課		

付帯工平面図(3)

S=1:500



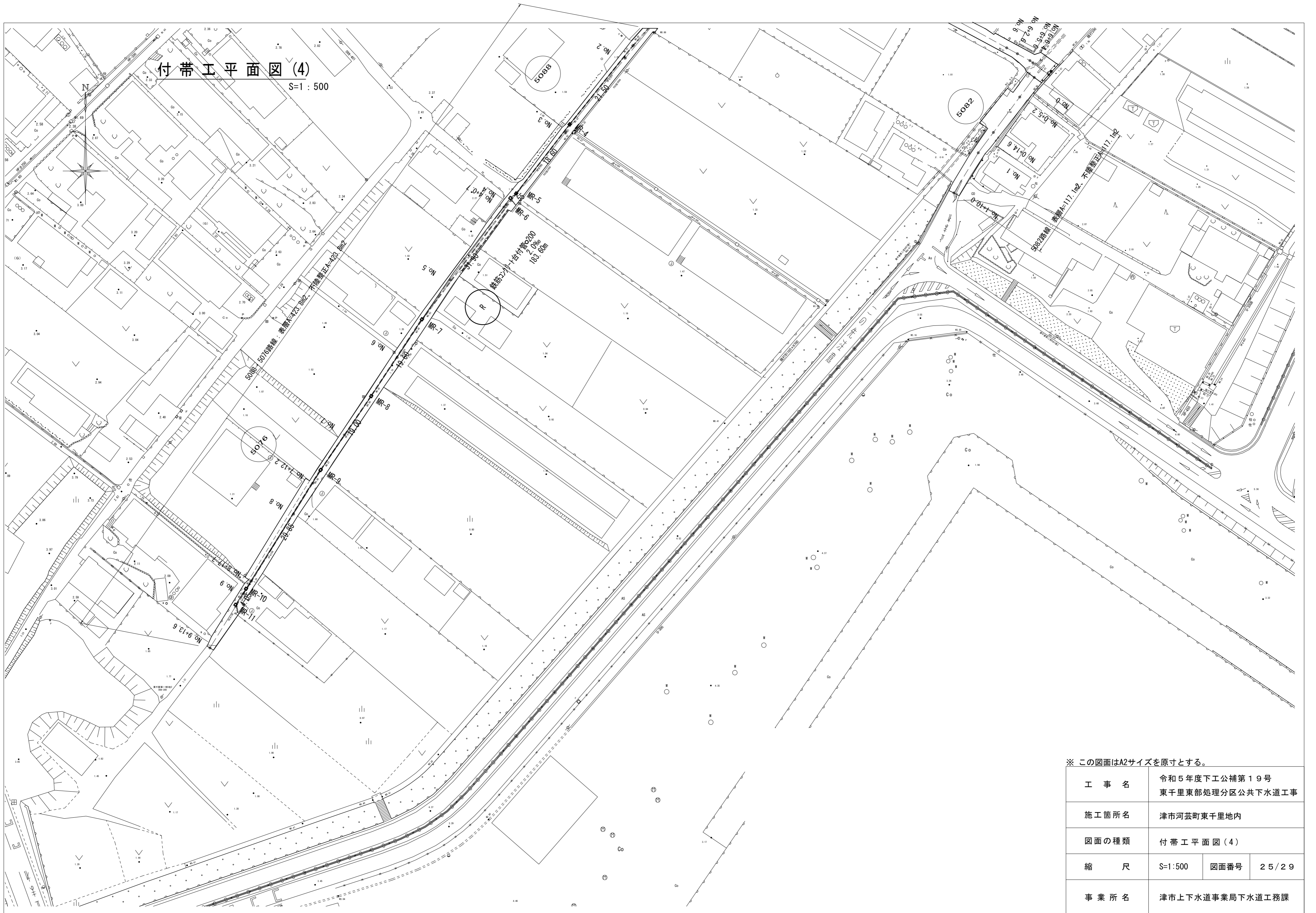
※ この図面はA2サイズを原寸とする。

工事名	令和5年度下工公補第19号 東千里東部処理分区公共下水道工事		
施工箇所名	津市河芸町東千里地内		
図面の種類	付帯工平面図(3)		
縮尺	S=1:500	図面番号	24/29
事業所名	津市上下水道事業局下水道工務課		



付帯工平面図(4)

S=1:500

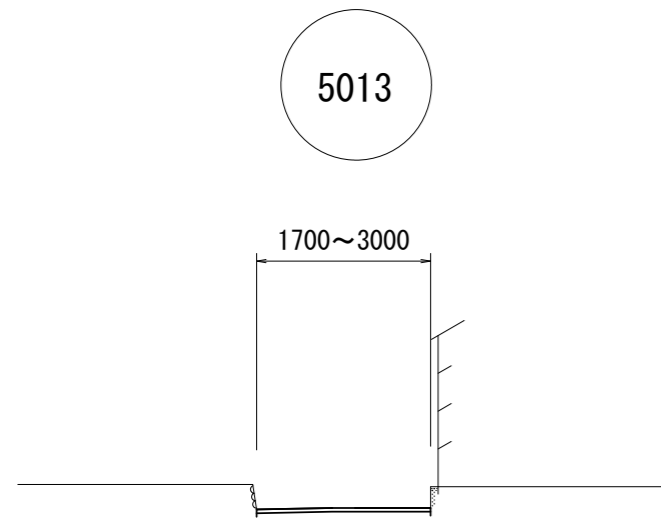


※ この図面はA2サイズを原寸とする。

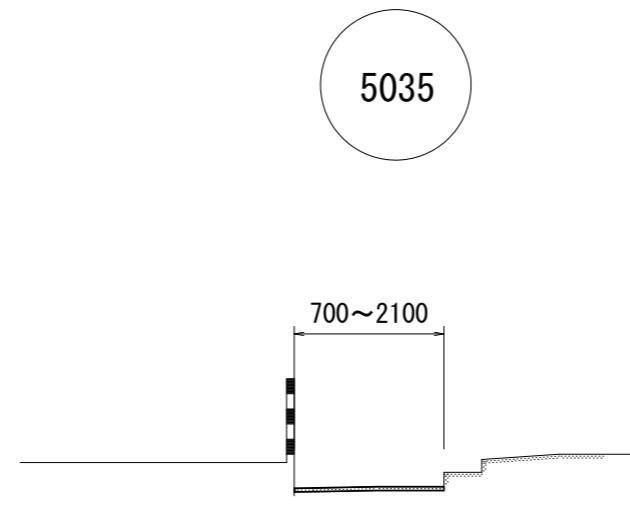
工 事 名	令和5年度下工公補第19号 東千里東部処理分区公共下水道工事		
施工箇所名	津市河芸町東千里地内		
図面の種類	付帯工平面図(4)		
縮 尺	S=1:500	図面番号	25/29
事業所名	津市上下水道事業局下水道工務課		

付帯工標準横断面図(1)

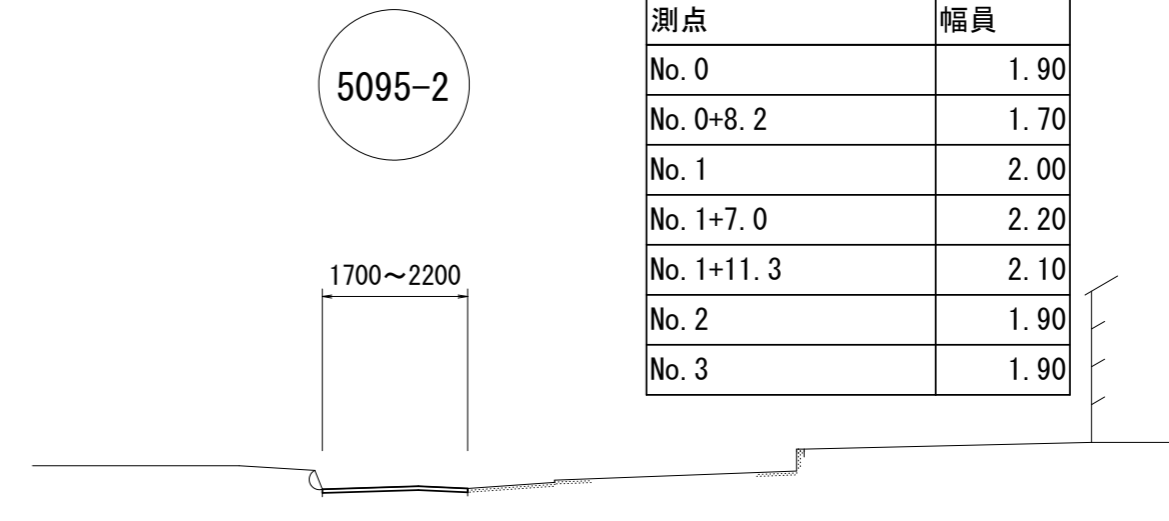
S=1:100



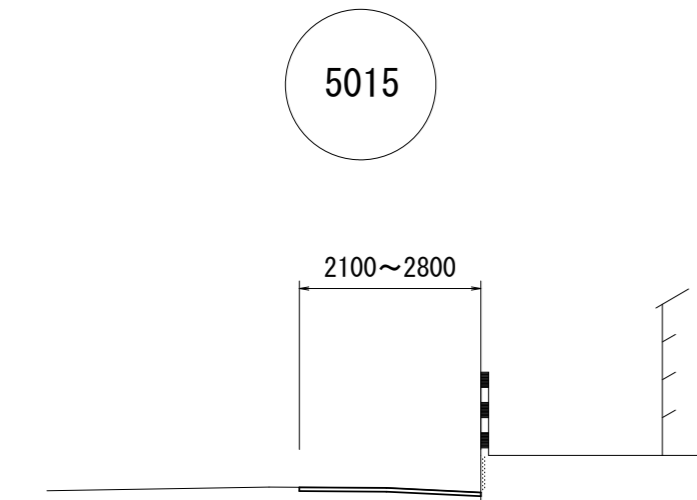
測点	幅員
No. 0	3.00
No. 0+0.8	2.20
No. 0+17.0	2.05
No. 0+17.0(同所)	2.30
No. 1	2.20
No. 1+14.7	2.00
No. 2	1.80
No. 2+4.8	1.70



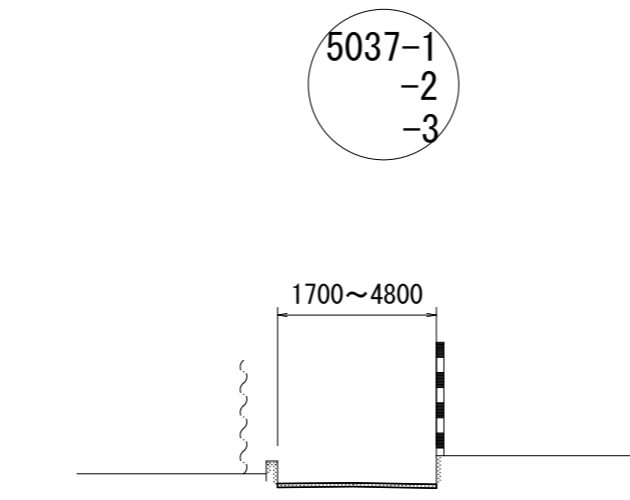
測点	幅員
1-No. 0	1.95
1-No. 1	1.90
1-No. 2	1.85
1-No. 2+19.7	1.85
2-No. 0	2.10
2-No. 0+3.4	1.75
2-No. 0+7.4	1.70
2-No. 0+19.5	2.10
3-No. 0	0.70
3-No. 0+2.7	2.15
3-No. 0+14.0	1.80
3-No. 0+15.8	1.80



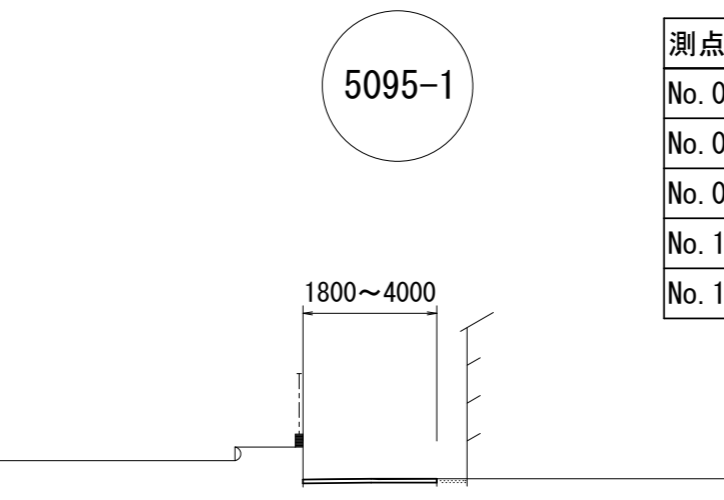
測点	幅員
No. 0	1.90
No. 0+8.2	1.70
No. 1	2.00
No. 1+7.0	2.20
No. 1+11.3	2.10
No. 2	1.90
No. 3	1.90



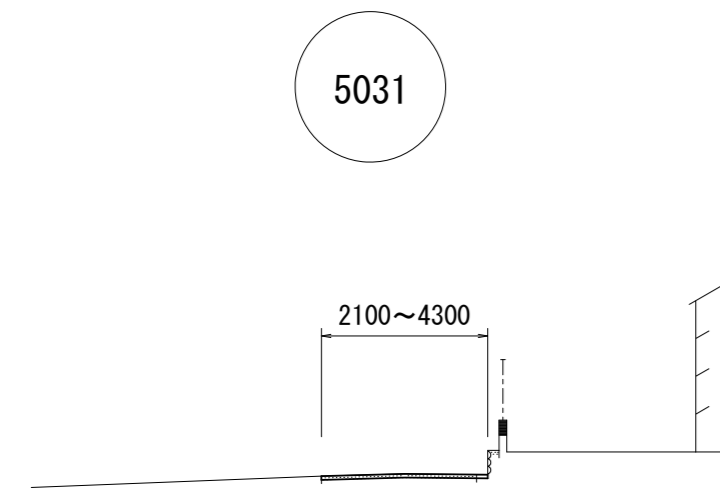
測点	幅員
No. 0	2.80
No. 0+1.1	2.40
No. 1	2.30
No. 1+6.35	2.20
No. 2	2.10
No. 2+9.5	2.20



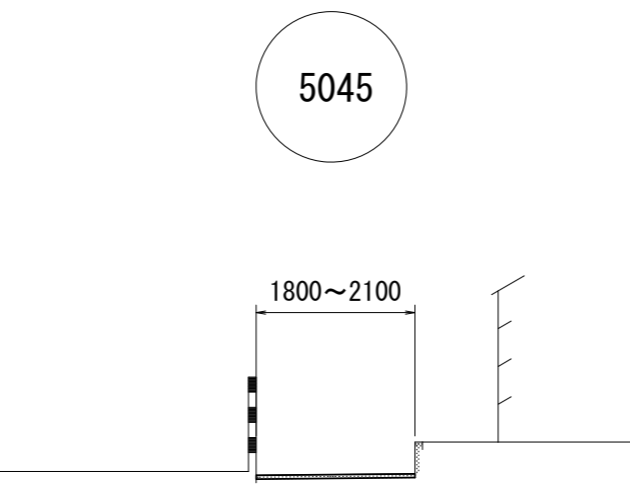
測点	幅員
1-No. 0	2.25
1-No. 1	2.10
1-No. 1+18.35	2.35
1-No. 2	2.35
1-No. 3	1.75
2-No. 0	4.80
2-No. 0+0.8	2.30
2-No. 0+3.3	2.30
2-No. 0+14.3	2.15
3-No. 0	2.95
3-No. 0+0.8	1.70
3-No. 1	2.10
3-No. 1+14.4	2.10



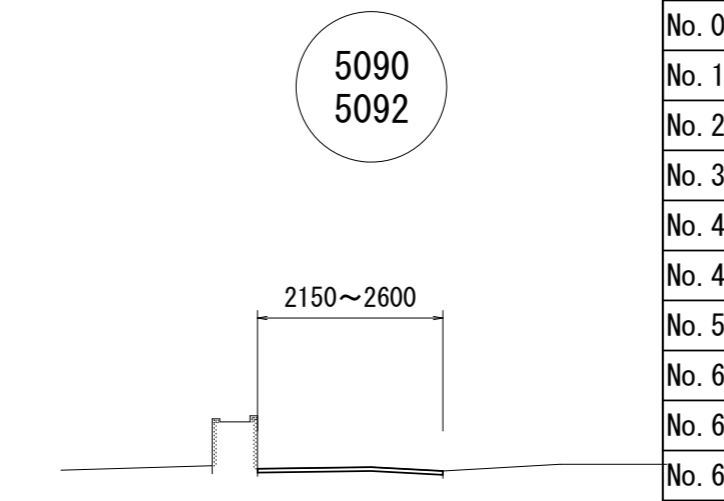
測点	幅員
No. 0	4.00
No. 0+1.4	2.35
No. 0+6.85	2.20
No. 1	1.90
No. 1+7.3	1.80



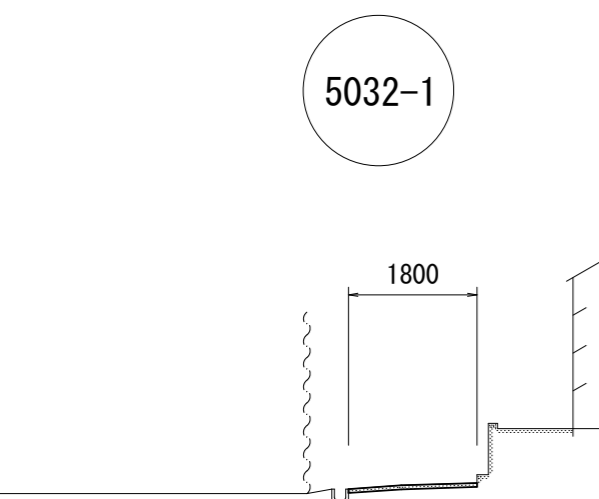
測点	幅員
1-No. 0	2.95
1-No. 0+4.7	2.10
1-No. 1	2.10
1-No. 2	2.10
1-No. 2+7.0	2.10
2-No. 0	2.30
2-No. 0+7.1	2.30
3-No. 0	4.30
3-No. 0+2.1	2.35
3-No. 0+4.95	2.25
3-No. 1	2.20
3-No. 1+15.0	2.00



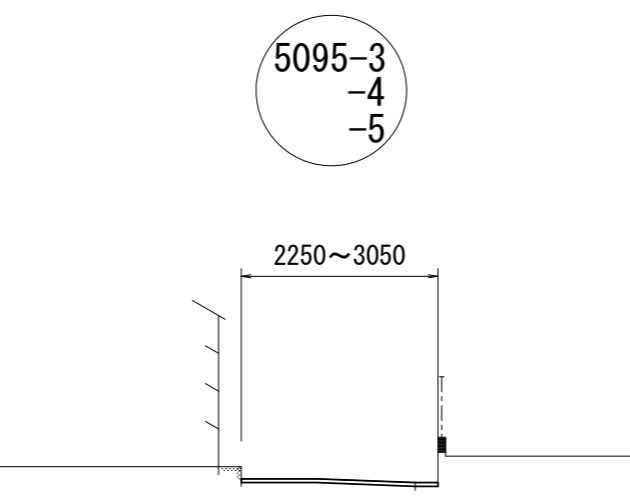
測点	幅員
No. 0	2.10
No. 0+12.6	2.10
No. 0+12.6(同所)	1.95
No. 1	1.95
No. 1+18.35	2.05
No. 2	2.10
No. 3	1.90
No. 3+1.3	1.80
No. 3+6.0	2.00



測点	幅員
No. 0	2.15
No. 1	2.15
No. 2	2.50
No. 3	2.55
No. 4	2.40
No. 4+2.8	2.40
No. 5	2.30
No. 6	2.35
No. 6+6.0	2.35
No. 6+6.5	2.60



測点	幅員
No. 0	1.80
No. 0+5.15	1.80
No. 1	1.80
No. 1-15.0	1.80



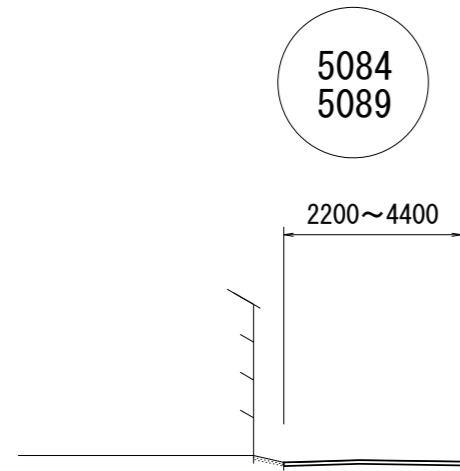
測点	幅員
No. 0	3.00
No. 0+4.5	2.40
No. 1	2.50
No. 2	2.50
No. 3	2.90
No. 4	2.35
No. 5	2.25
No. 6	2.45
No. 6+4.5	2.45
No. 6+5.9	3.05

※ この図面はA2サイズを原寸とする。

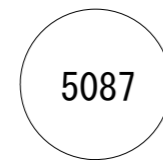
工事名	令和5年度下工公補第19号 東千里東部処理分区公共下水道工事		
施工箇所名	津市河芸町東千里地内		
図面の種類	付帯工標準横断面図(1)		
縮尺	S=1:100	図面番号	26/29
事業所名	津市上下水道事業局下水道工務課		

付帯工標準横断面図(2)

S=1:100



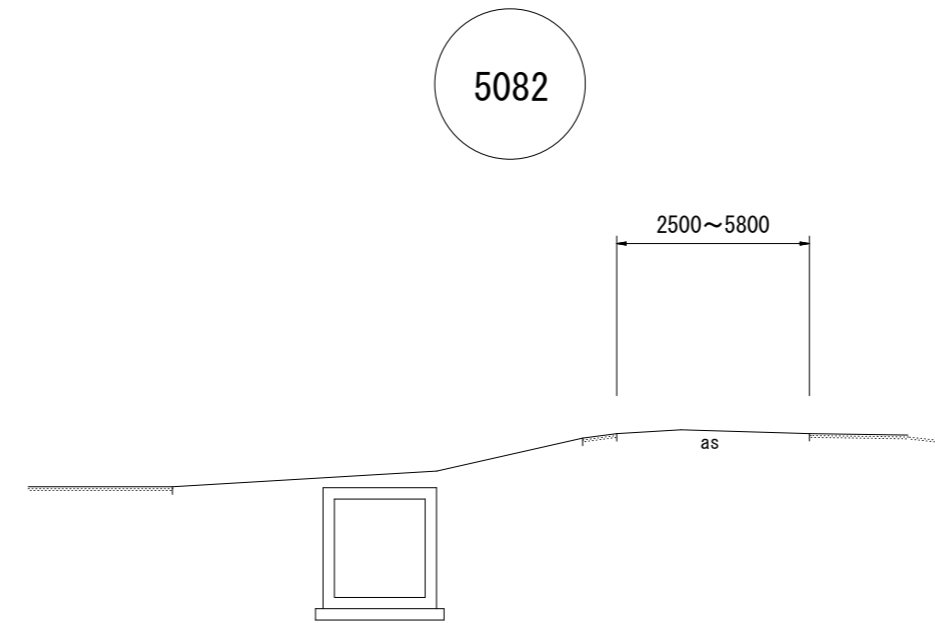
測点	幅員
No. 0	4.80
No. 0+1.2	2.75
No. 0+5.0	2.20
No. 1	2.40
No. 2	2.45
No. 2+13.2	2.50
No. 2+14.2	3.75
No. 2+16.4	3.75
No. 2+17.0	2.50
No. 3	2.50
No. 4	2.75
No. 5	2.80
No. 6	2.75
No. 6+2.6	2.75
No. 6+5.6	3.70
No. 6+6.4	4.40
No. 6+10.7	4.40



測点	幅員
No. 0	1.95
No. 1	1.90
No. 2	1.85
No. 2+8.90	1.95



測点	幅員	測点	幅員
No. 0	4.50	No. 4+0.70(同所)	2.00
No. 0+2.50	2.85	No. 5	1.80
No. 0+2.50(同所)	2.40	No. 6	2.00
No. 0+3.30	1.95	No. 7	1.95
No. 0+19.50	1.80	No. 7+12.20	1.95
No. 0+19.50(同所)	2.50	No. 7+12.20(同所)	2.50
No. 1	2.50	No. 8	2.50
No. 2	2.50	No. 8+17.70	2.70
No. 3	2.30	No. 8+17.70(同所)	1.95
No. 4	2.40	No. 9	2.00
No. 4+0.70	2.40	No. 9+13.60	1.90



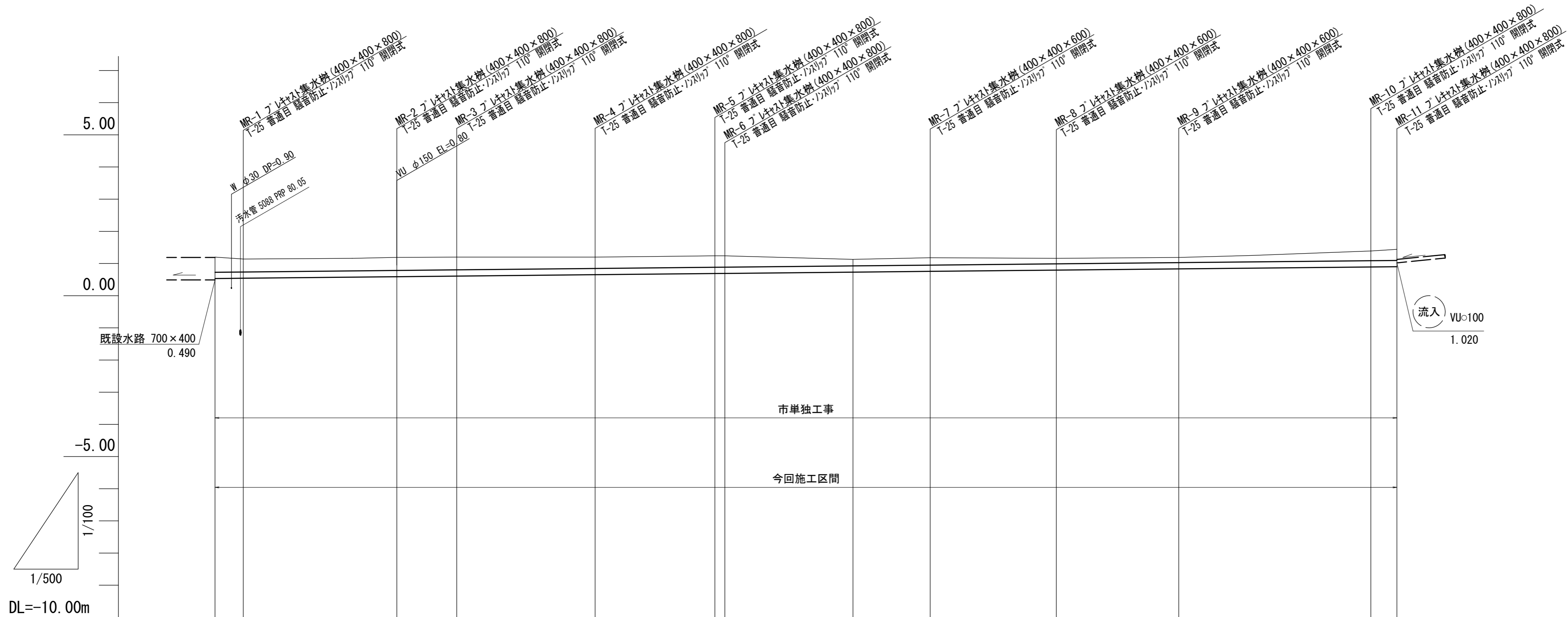
測点	幅員
No. 0	3.55
No. 0+5.2	3.55
No. 0+5.2(同所)	5.80
No. 0+14.6	5.80
No. 0+14.6(同所)	3.55
No. 0+19.0	2.90
No. 1	2.90
No. 1+10.0	2.50

※ この図面はA2サイズを原寸とする。

工事名	令和5年度下工公補第19号 東千里東部処理分区公共下水道工事		
施工箇所名	津市河芸町東千里地内		
図面の種類	付帯工標準横断面図(2)		
縮尺	図示	図面番号	27/29
事業所名	津市上下水道事業局下水道工務課		

# 付帯工縦断面図

V=1:100  
H=1:500



	鉄筋コンクリート台付管φ200 mm R 2.0 ‰ 183.60 m											
勾配 (‰)	2.0											
土被り	0.40	0.34	0.34	0.33	0.29	0.29	0.29	0.16	0.10	0.10	0.23	0.28
掘削深	0.87	0.80	0.81	0.80	0.75	0.76	0.75	0.63	0.57	0.57	0.70	0.74
管底高	0.533	0.542	0.590	0.609	0.652	0.689	0.692	0.756	0.795	0.833	0.893	0.901
地盤高	1.20	1.14	1.19	1.20	1.20	1.24	1.24	1.18	1.16	1.20	1.39	1.44
追加距離	0.00	4.40	28.25	37.55	59.05	77.65	79.20	111.10	130.70	149.70	179.55	183.60
区間距離	0.00	4.40	23.85	9.30	21.50	18.60	1.55	31.90	19.60	19.00	29.85	4.05
測点	既設水路	MR-1	MR-2	MR-3	MR-4	MR-5	MR-6	MR-7	MR-8	MR-9	MR-10	MR-11

R			

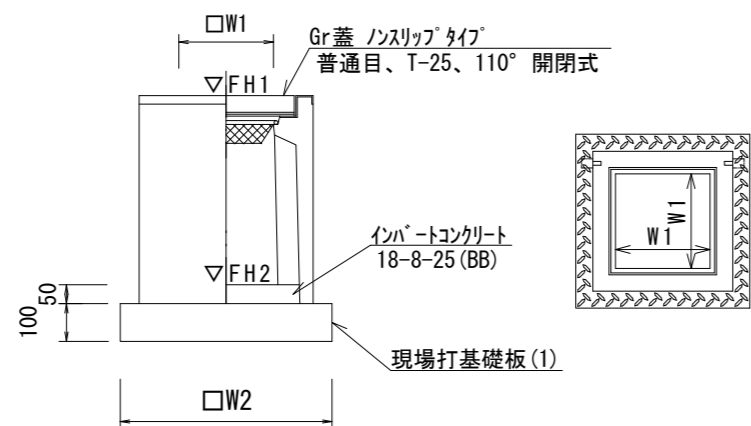
※ この図面はA2サイズを原寸とする。

工事名	令和5年度下工公補第19号 東千里東部処理分区公共下水道工事		
施工箇所名	津市河芸町東千里地内		
図面の種類	付帯工縦断面図		
縮尺	図示	図面番号	28/29
事業所名	津市上下水道事業局下水道工務課		

# 付帯工工法図

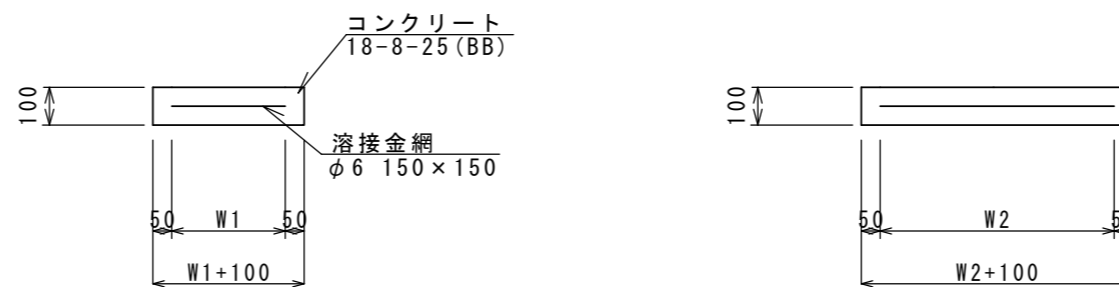
S=1:20

## プレキャスト集水桝(1)、(2) 【AS桝・現場打基礎板】



名称	規格	単位	数量		備考
			(1)	(2)	
プレキャスト集水桝		個	10.00	10.00	AS桝同等品以上
インハートコンクリート	18-8-25 (BB)	m <sup>3</sup>	0.08	0.08	t=50
現場打基礎板(1)		枚	10.00	10.00	
基面整正		m <sup>2</sup>	5.04	5.04	
タイプ			400×400×600	400×400×800	
W1		mm	400	400	
W2		mm	710	710	
参考重量		kg	250	312	製品1個当り重量

## 現場打基礎板

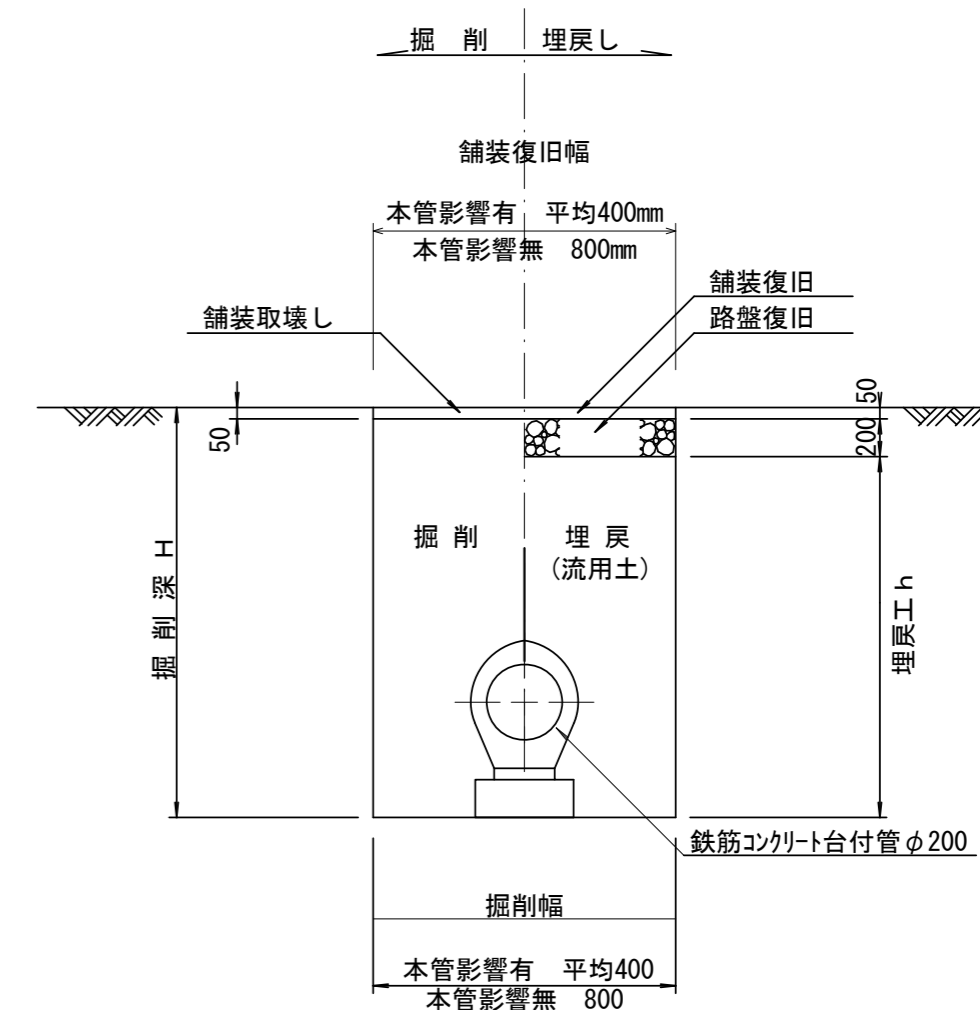


名称	規格	単位	数量		備考
			(1)	(2)	
現場打基礎板		枚	10.00	10.00	
コンクリート	18-8-25 (BB)	m <sup>3</sup>	0.50	0.52	
同上型枠		m <sup>2</sup>	1.92	2.79	
路盤紙	クラフト紙	m <sup>2</sup>	5.04	5.20	
溶接金網	φ6 150×150	m <sup>2</sup>	3.72	3.04	
W1		mm	610	160	
W2		mm	610	1900	
参考重量		kg	118	122	1枚当り重量

## 土工定規図

S=1/20

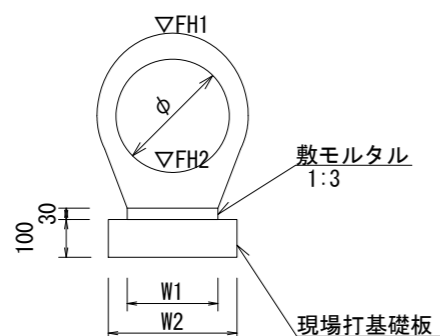
### (鉄筋コンクリート台付管) 参考



## 舗装構成図

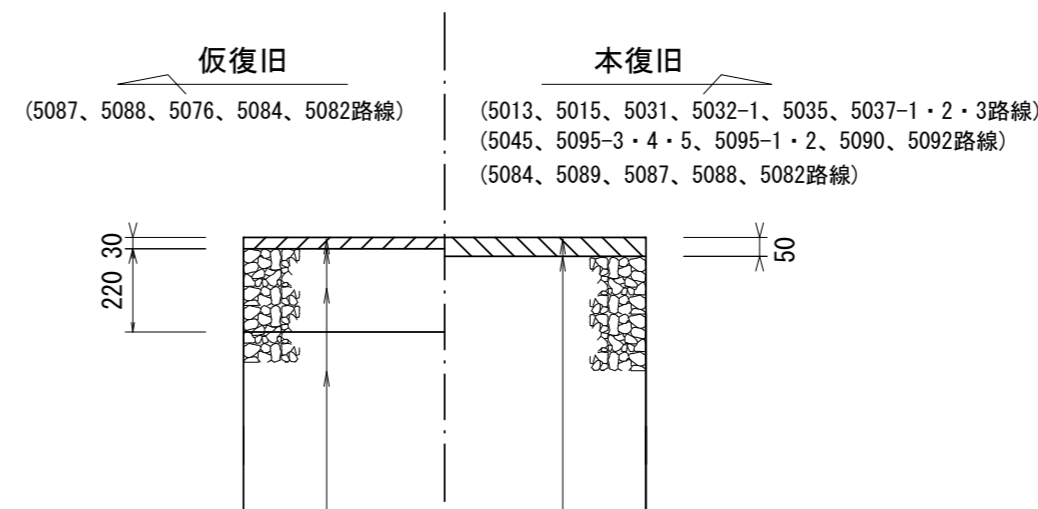
S=1/20

## 鉄筋コンクリート台付管 【現場打基礎板】



名称	規格	単位	数量	備考
鉄筋コンクリート台付管		本	10.00	
敷モルタル	1:3	m <sup>3</sup>	0.05	
現場打基礎板(2)		枚	5.00	
基面整正		m <sup>2</sup>	2.60	
φ		mm	200	
W1		mm	160	
W2		mm	260	

## (車道部)



表層(再生密粒度As TOP13 2.35t/m<sup>3</sup>)  
プライムコート(PK-3)  
路盤(再生砕石 RC-40)  
埋戻(流用土)

表層(再生密粒度As TOP13 2.35t/m<sup>3</sup>)  
プライムコート(PK-3)  
不陸整正(補足材 平均1cm) (RC-40)

※ この図面はA2サイズを原寸とする。

工事名	令和5年度下工公補第19号 東千里東部処理分区公共下水道工事		
施工箇所名	津市河芸町東千里地内		
図面の種類	付帯工工法図・土工定規図・舗装構成図		
縮尺	図示	図面番号	29/29
事業所名	津市上下水道事業局下水道工務課		