

5-5 泡消火設備

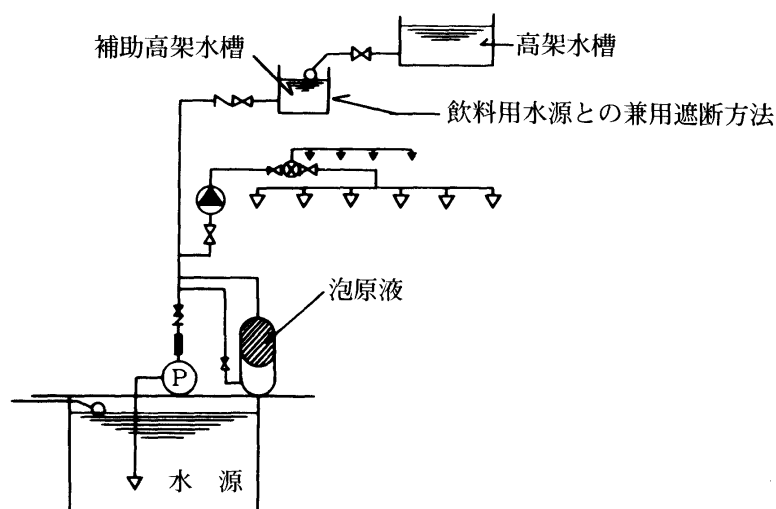
1 水源

5-2 屋内消火栓設備 1 ((5)を除く。)に準ずるほか、次によること。

- (1) 泡消火設備の水源は、飲料用水源(高架水槽を含む。)と接続しないこと。
(第5-1図参照)
- (2) 防火対象物の同一階に固定式と移動式の泡消火設備を設置した場合の水源の水量は、両方式を合算した量以上とすること。

第5-1図

<参考例図>



2 加圧送水装置

5-2 屋内消火栓設備 2 ((3)、(6)、(8)及び(11)を除く。)に準ずるほか、次によること。

- (1) 加圧送水装置等は、泡消火設備専用とすること。
- (2) 防火対象物の同一階に固定式と移動式の泡消火設備を設置し、加圧送水装置を兼用する場合は、両方式を合算した性能を有するものとする。

3 呼水装置

5-2 屋内消火栓設備 3 に準ずること。

4 配管

5-2 屋内消火栓設備 4 ((14)及び(20)を除く。)並びに5-3 スプリンクラー設備 4 (3)から(7)に準ずるほか、次によること。

- (1) 一斉開放弁の二次側には、泡ヘッドから散水することなく一斉開放弁の試験ができる弁及び排水管を設けること。
- (2) 一斉開放弁の取り付け位置は、その受け持つ放射区画内又はその直近に設けること。
- (3) 加圧送水装置の吐出側直近部分の配管には、その表面の見やすい箇所に泡消火設備用である旨を表示すること。

5 同時放射区画

規則第18条第4項第5号に定める一の放射区域は、5-4水噴霧消火設備5に準ずること。

6 泡ヘッド

使用する泡消火薬剤との組み合わせで所要の性能が確認されているものとする。

7 火災感知装置

自動式の火災感知装置は、次によること。

(1) 標準型ヘッドを用いる場合

ア 標準型ヘッドの標準温度は、79℃未満のものとする。

イ ヘッドは、規則第13条の2第4項第1号イからハまでに準じて設けること。

ウ ヘッドの取り付け高さは、床面から5m以下とすること。ただし、ヘッドの感度種別が1種のものを使用する場合は、8m以下とすることができる。

エ ヘッドは一の放射区画内の床面積15㎡（耐火建築物にあっては、20㎡）以下ごとに1個以上偏在しないように設けること。

オ 配管の末端には、当該放射区画の見通しができ、区画内の火災の影響を受けることなく容易に操作できる場所に、手動弁（ボールコック等）を設けること。

(2) 自動火災報知設備の感知器を用いる場合

ア 感知器は、規則第23条第4項に定める基準に準じて設けること。

イ 感知器の種別は、熱式の特種（定温式に限る。）、1種又は2種若しくは差動式分布型の2種又は3種のものとする。

ウ 感知器の作動と連動して電磁弁が開放した場合は、何らかの復旧操作をしない限り、閉鎖しないものであること。

エ 感知器回路の末端には、当該放射区画の見通しができ、区画内の火災の影響を受けることなく容易に操作できる場所に、手動起動装置を設けること。

8 流水検知装置及び自動警報装置

5-3スプリンクラー設備8に準ずるほか、流水検知装置の一次側直近の制御弁は、当該放射区画を経由することなく接近できる共用部分若しくは、階段直近等に設け、容易に操作できる位置に設けること。

9 起動装置

(1) 固定式の泡消火設備にあっては、5-3スプリンクラー設備10に準ずること。

(2) 移動式の泡消火設備にあっては、5-2屋内消火栓設備6に準ずること。

10 移動式の泡消火設備

- (1) 規則第18条第2項第4号に規定するノズルからの泡水溶液の放射量は、ノズルの放射圧力を0.35MPaとしたときの量とすること。
- (2) ホースの長さは、ホース接続口からの水平距離が1.5mの範囲内の防護対象物の各部分に有効に放射することができる長さとする。
- (3) 移動式の泡消火設備の設置できる防火対象物又はその部分は、次の条件に適合するものであること。

ア 外気に接する常時開放の開口部が、階ごと（建基政令第112条による防火区画が存する場合は防火区画ごと）に次の(ア)又は(イ)に定める基準に適合していること。

(ア) 壁面線の長辺の長さが3.0m以下の場合は、次のa又はbに適合すること。

a 壁面線のうち長辺部分の一面が、次の(a)から(e)までに該当する外気に接する常時開放の開口部（以下「開放開口部」という。）を有するもの

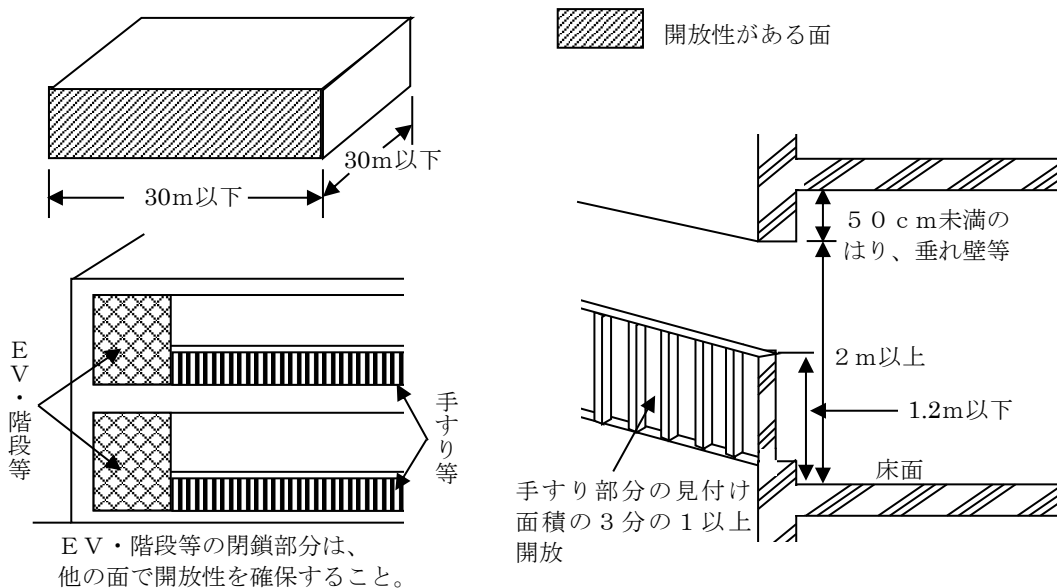
(a) 開放開口部の上端は、床面から2m以上とすること。

(b) 手すり等を設ける場合は、手すり部分の見付け面積の3分の1以上の開放性を有するパイプ手すり等とすること。ただし、手すり部分の見付け面積の3分の1以上の開放面積を他の面で確保した場合はこの限りでない。

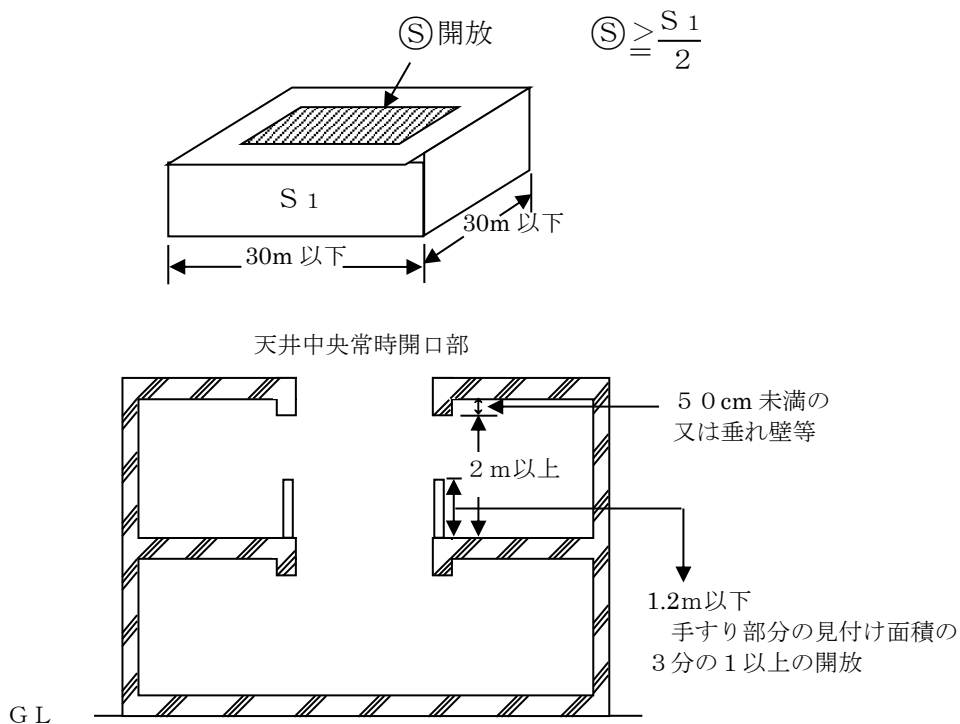
(c) 手すり等の上端は床面から1.2m以下とすること。なお、防犯上等の理由により、やむを得ず、手すり等の上端からはり、垂れ壁等の下端までの間にフェンス等を設ける場合については、開放性の高いネットフェンス等とすること。

(d) 壁面線のうちエレベーター又は階段等で開放開口部が閉鎖される部分（主要構造部である柱を除く。）がある場合にあっては、その閉鎖された部分相当の開放面積を他の面で確保すること。

(e) 開放開口部には、天井面又は上部床スラブ下面から50cm以上下がったはり又は垂れ壁等を設けないこと。

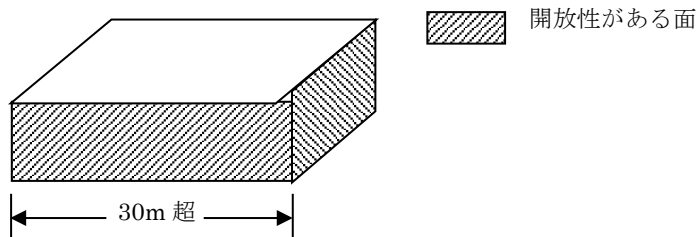


- b 防火対象物の天井中央付近に、壁面線のうち長辺側の壁面積の2分の1以上の外気に接する常時開放の開口部（天井中央付近の常時開放の開口部が複数階にわたる場合、当該中央の吹き抜け部に面する各階の開口部は、開放開口部に準ずること。）を有するもの

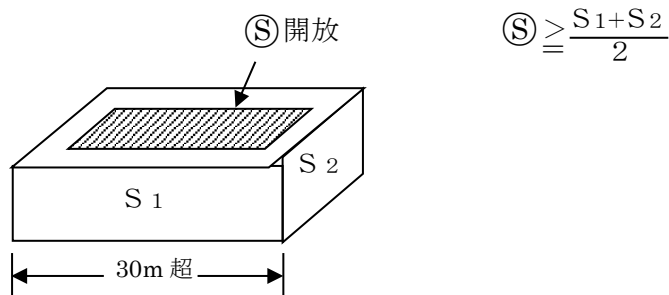


(イ) 壁面線の長辺の長さが30mを超える場合は、防火対象物の各部分から、一の開放開口部までの水平距離を30m以下とし、次のa又はbのいずれかに適合すること。

a 壁面線のうち長辺を含む二面以上が、開放開口部を有するもの



b 防火対象物の天井中央付近に壁面線の長辺側を含む二面の壁面積の2分の1以上の外気に接する常時開放の開口部（(ア) bに準ずる。）を有するもの



イ 壁面線の開放開口部で、隣地境界線又は他の建築物等の外壁（以下「隣地等」という。）に面して設けるものにあつては、壁面線から隣地等まで1m以上の距離を有すること。ただし、次の式で算定した算定開放面積相当の開放面積を当該開放開口部以外の面で確保した場合は壁面線から隣地等までの距離を0.6m以上とすることができる。

$$A = 2(1 - I) \times L$$

A : 算定開放面積 (m²)

I : 壁面線から隣地等までの距離 (m)

L : 開放開口部の長さ (m)

(4) 移動式泡消火設備（泡消火栓）の泡の放射は、一のパルプ操作によりできること。

11 泡消火薬剤の貯蔵槽

- (1) 材質は、泡消火剤により腐食等のおそれのないもの又は防食措置を講じたものであること。
- (2) 点検口及び掃除口を設けること。
- (3) 呼気弁又は通気管を必要に応じ設けること。
- (4) 貯蔵槽が常時加圧されることにより、ダイヤフラム等に支障が生じるおそれのあるものにあつては、有効な圧抜き措置を講ずること。

(5) 設置場所は、2加圧送水装置の設置場所に準ずるほか、点検、補修に必要な空間及び換気、室温並びに排水等を考慮すること。

12 泡消火薬剤混合装置

混合装置は、使用する泡消火薬剤及び使用ヘッドに整合したものであること。

13 発泡倍率と還元時間

フォームヘッド又はノズルから適正な泡放射ができるとともに泡の発泡倍率は5倍以上あり、かつ、当該泡の4分の1還元時間は1分以上であること。

14 政令第13条第1項に掲げる駐車場等に供する部分の床面積の算定は、次表によること。

駐車のために供される部分	駐車する部分及び車路
自動車の修理又は整備の用に供する部分	作業所、油庫、点検調整場、修理又は作業を要する車両の駐車場、機械室及び部品庫（防火区画されたものは除く。）等

15 機械式駐車場

機械式駐車場(複数の段に駐車できるもの)に泡消火設備を設ける場合は、1から14によるほか次に定めるところによること。

- (1) フォームヘッドは、各段とも防護できるように設けること。
- (2) 火災感知装置は、標準型ヘッド(79℃未満)とし、天井等(床ピット内に車両が降下収納されるものにあつては、床ピット内の火災を有効に感知できること。)で感知しやすい部分に取り付けること。
- (3) 駐車のために供する部分の水平投影面積50㎡以上を一の放射区画とし、隣接する二つの区画を同時放射できる容量の加圧送水装置を設けること。
なお、一の機械駐車台数ごとに駐車部分を不燃材料で区画したときは、当該部分(車路を含む。)を一の放射区域とみなすことができる。(5-4水噴霧消火設備5参照)
- (4) 手動弁は、当該部分の火災の影響を受けることなく、容易に接近できる位置に設けること。
- (5) 地上2段式以外の機械式駐車場には泡消火設備を設けないこと。

16 表示

- (1) 手動起動装置と放射区画との関連を明確にするため、次の識別をすること。
 - ア 一斉開放弁及び手動弁を赤色塗装すること。
 - イ 一の放射区域の手動弁及び泡ヘッドの取り付け部分並びに一斉開放弁の放出側の配管をそれぞれ30cm以上同一彩色とすること。ただし、天井仕上げ等により配管が露出しない構造のものにあつては、露出して

いる泡ヘッド部分（網の部分を除く。）等のみ同一彩色とすることができる。

ウ 隣接する放射区域は、容易に識別できるよう異なった彩色とすること。

- (2) 混合器及び送液ポンプ等には、送液方向を示す矢印を表示すること。
- (3) 加圧送水装置を設置した場所には、第5-2図の表示を設けること。
- (4) 泡消火設備の消火薬剤貯蔵槽を設置した場所には、第5-3図の表示を設けること。
- (5) 泡消火栓には、第5-4図の表示を設けること。
- (6) 手動起動装置、送水口の直近には、第5-5図の表示を設けること。

第5-2図

消火設備の概要	
1	設置場所
2	防護面積
3	ヘッドの種別及び数量
4	放出方式
5	消火薬剤の種別、混入率及び数量
6	加圧送水装置の性能
7	非常電源の種別
8	設置年月
9	施工者名

第5-3図

消火薬剤	
1	種別
2	混入率
3	薬剤量
4	設置年月

第5-4図

使用 方 法	
1	ホースを延ばす。
2	火災場所を確め1の弁を開く。
3	起動ボタンを押す。
4	その他必要事項

第5-5図

手動起動装置 (泡消火)

大きさ 10cm×30cm以上
文字 3cm平方以上

送水口 (泡消火)

色 生地：赤色 文字：白色

- (7) (3)から(6)までの表示のうち、特記のないものについては、次によること。
 - ア 色は、生地を白色、文字を黒色とすること。
 - イ 文字の大きさは、2 c m平方以上とすること。
- (8) 表示は、3 m以上離れた位置から確認できる場所に設けること。
- (9) 流水検知装置の直近には、5-3スプリンクラー設備13(1)に準じて表示を設けること。この場合、「スプリンクラー」を「泡消火」に読み替えること。

17 特定駐車場用泡消火設備

泡消火設備に代えて用いることができる特定駐車場用泡消火設備（必要とされる防火安全性能を有する消防等）については、「特定駐車場における必要とされる防火安全性能を有する消防の用に供する設備等に関する省令」（平成26年総務省令第23号。以下「特定駐車場泡消火設備省令」という。）及び「特定駐車場用泡消火設備の設置及び維持に関する技術上の基準」（平成26年消防庁告示第5号）によるほか、次によること。

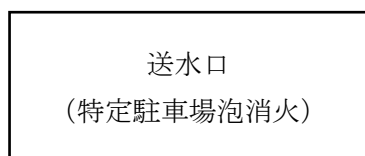
- (1) 水源
 - 5-2屋内消火栓設備1（(5)を除く）に準ずること。
- (2) 加圧送水装置
 - 5-2屋内消火栓設備2（(3)、(6)、(8)及び(11)を除く。）に準ずるほか、特定駐車場用泡消火設備専用とすること。
- (3) 呼水装置
 - 5-2屋内消火栓設備3に準ずること。
- (4) 配管
 - 5-2屋内消火栓設備4（(2)、から(5)、(14)及び(20)を除く。）に準ずるほか、次によること。
 - ア 配管は、起動用圧力タンクにより常時充水すること。
 - イ 加圧送水装置の吐出側直近部分の配管には、その表面の見やすい箇所に特定駐車場用泡消火設備用である旨を表示すること。
- (5) 送水口
 - 5-3スプリンクラー設備4(3)から(7)に準じて送水口を設けること。
- (6) 閉鎖型泡水溶液ヘッド、開放型泡水溶液ヘッド及び感知継手
 - 5-3スプリンクラー設備5(1)（アを除く。）に準ずるほか、次によること。
 - ア 認定品とすること。
 - イ 閉鎖型泡水溶液ヘッド及び感知継手は天井面から30 c m以上離して設けないこと。
 - ウ 床面からの高さは認定における付帯条件の範囲内であること。
- (7) 火災感知用ヘッド
 - 日本消防検定協会で行われる評価における設置基準又は7火災感知装

- 置(1) (オを除く。)に準ずること。
- (8) 泡ヘッド
使用する泡消火薬剤との組み合わせで所要の性能が確認されているものとする。
- (9) 流水検知装置及び自動警報装置
5-3 スプリンクラー設備 8 に準ずるほか、流水検知装置一時側直近の制御弁は当該流水検知装置の警戒区域を経由することなく接近できる共用部分若しくは、階段直近等の容易に操作できる位置に設けること。
- (10) 試験装置
5-3 スプリンクラー設備 9 ((4)から(6)を除く。)に準ずること。
- (11) 起動装置
5-3 スプリンクラー設備 10 に準ずること。
- (12) 起動用水圧開閉装置
5-2 屋内消火栓設備 6 (2) (イを除く。)に準ずるほか、起動設定圧力は、放射圧力が最も低くなると予想される閉鎖型泡水溶液ヘッド、開放型泡水溶液ヘッド (以下、「閉鎖型泡水溶液ヘッド等」という。) 及び泡ヘッドからの放射圧力がそれぞれの使用圧力範囲の下限値を下回る前に起動する値とすること。
- (13) 泡消火薬剤及び貯蔵槽
11 泡消火薬剤の貯蔵槽に準ずるほか、泡消火薬剤は閉鎖型泡水溶液ヘッド等の認定における付帯条件に適合し、かつ、泡ヘッドとの組み合わせで所要の性能が確認されているものであること。
- (14) 泡消火薬剤混合装置
泡消火薬剤混合装置は、閉鎖型泡水溶液ヘッド等の認定における付帯条件に適合したものであること。
- (15) 機械式駐車場
機械式駐車場に機械式泡消火設備を設ける場合は(1)から(14)によるほか、機械式駐車場の各段とも防護できるように設けること。なお、特定駐車場用泡消火設備省令第2条第1号ロに規定する「床面から天井までの高さ」の床面とは、機械式駐車場のピット部を含めたものであること。ただし、ヘッドの取り付け高さについては、機械式駐車場のピット部を含めない高さとする。
- (16) 表示
16 ((1)、(3)、(5)及び(6)を除く。)に準じ、「泡消火」を「特定駐車場用泡消火」に読み替えて表示を設けるほか、次によること。
ア 加圧送水装置を設置した場所には第5-6図の表示を設けること。
イ 送水口の直近には、第5-7図の表示を設けること。

第5-6図

消火設備の概要	
1	設置場所
2	防護面積
3	特定駐車場用泡消火設備の種別
4	ヘッドの種別及び数量
5	加圧送水装置の性能
6	非常電源の種別
7	設置年月日
8	施行者名

第5-7図



大きさ 10cm×30cm以上
 文字 3cm平方以上
 (「特定泡駐車場用泡消火」については2.5cm平方以上)
 色 生地:赤色
 文字:白色

(17) 総合操作盤

特定駐車場用泡消火設備に係る総合操作盤の表示、警報、操作及び消防活動支援機能については、泡消火設備に準じた機能を有するものであること。

(18) 湿式予作動式特定駐車場用泡消火設備

「流水検知装置の技術上の規格を定める省令」(昭和58年自治省令第2号)第12条の規定に基づく規格により検定を合格した湿式予作動式流水検知装置を用いる場合は次によること。

ア 制御盤から電磁弁までの配線は耐熱措置を講ずるとともに、制御盤及び電磁弁には予備電源を附置するものとし、全ての電源が遮断された場合でも予作動弁の開放を維持すること。

イ 制御盤は、防災センター等に設けること。

ウ 感知部は特定駐車場用泡消火設備省令第4条第4号により設けるほか、規則第24条の2に準じて設けること。

(19) その他

特定駐車場用泡消火設備は、日本消防検定協会で行われる評価を受けたものとし、附帯条件を満足するように設置すること。