

5-6 不活性ガス消火設備

1 設置方法等

- (1) 不活性ガス消火設備を設置する場合は、原則として全域放出方式とすること。ただし、道路の用に供する部分又は駐車のに供する部分に設置する場合で、屋上の部分に限り移動式（消火剤は二酸化炭素に限る。）とすることができるものとする。
- (2) 全域放出方式及び局所放出方式の不活性ガス消火設備は、令又は条例に基づき設置する場合以外であっても、常時人がいない部分以外の部分には設置しないこと。
- (3) 全域放出方式の防護区画の開口部は、階段室、非常用エレベーターの乗降ロビーその他これらに類する場所に面して設けないこと。
- (4) 全域放出方式の防護区画の高さは、原則50m以下とすること。
- (5) 全域放出方式の不活性ガス消火設備を地階に設ける場合は、当該防護区画の床面積を原則500㎡以下とすること。ただし、次に定める場合にあっては、この限りでない。
 - ア 防火対象物の地階の階数が1であること。
 - イ 防護区画の外周の2面以上及び周長の2分の1以上が外気に開放された部分（以下「ドライエリア等」という。）に隣接していること。
 - ウ ドライエリア等に面して避難口（9 防護区画(5)及び(6)に準ずること。）が設けられていること。
 - エ ドライエリア等には、地上へ出るための斜路、階段等の施設が設けられているとともに、当該施設まで避難口から幅員1m以上の通路が確保されていること。
- (6) 全域放出方式の防護区画内に固定された気密構造体が存する場合には、当該構造体の体積を防護区画の体積から減じること。
- (7) 不活性ガス消火設備（全域放出方式に限る。）1ユニットに設ける防護区画の総数は10区画以内とすること。
- (8) 全域放出方式の一の防護区画には、原則として2以上の室を含まないこと。ただし、主となる室の附室で両室が空調設備等のた

め構造上別の防護区画とできない場合等は、同一区画とすることが出来るものとする。

- (9) 全域放出方式の防護区画は、上下2層に渡る部分を一の防護区画としないこと。
- (10) 全域放出方式の防護区画ごとの消火剤は次によること。

防火対象物又はその部分		消火剤					
		二酸化炭素	窒素	IG-55	IG-541		
常時人がいない部分以外の部分		×	×	×	×		
常時人がいない部分	防護区画の面積が1,000㎡以上 又は体積が3,000㎡以上のもの	○	×	×	×		
	その他のもの	自動車の修理又は整備の用に供される部分	○	○	○	○	
		駐車のに供される部分	○	○	○	○	
		発電機室等	ガスタービン発電機が設置されるもの	○	×	×	×
			その他のもの	○	○	○	○
		多量の火気を使用する部分	○	×	×	×	
		通信機器室	○	○	○	○	
指定可燃物を貯蔵し、取扱う部分	○	×	×	×			

○：設置できる。 ×：設置できない。

2 貯蔵容器置場

- (1) 貯蔵容器置場は、防護区画内を経ることなく廊下等の共用部又は屋外から出入りできる場所（はしごを利用して出入する場所を除く。）に設けること。
- (2) 貯蔵容器置場は、不燃材料（出入口にあつては、避難方向開きの常時閉鎖式防火戸とすること。）で区画された専用室とすること。
- (3) 貯蔵容器置場は、室温40℃以下で温度変化の少ない場所とすること又は室温40℃以下とするための有効な換気設備が設置されていること。
- (4) 貯蔵容器置場の出入口には、「不活性ガス（消火剤名）消火設備貯蔵容器置場」及び「立入禁止」の表示をすること。
- (5) 貯蔵容器置場内には、非常用照明装置を設けること。

(6) 貯蔵容器置場内は、点検及び貯蔵容器等の交換に必要な空間が確保されていること。

(7) 貯蔵容器置場及び貯蔵容器には、次の表示を設けること。

ア 貯蔵容器置場

消火設備の概要	
1 設置場所	7 その他必要事項
2 防護容積	8 設置年月日
3 ヘッドの種別及び数量	9 施工者名
4 放出方法及び放射時間	
5 消火剤の種別・数量	
6 加圧ガスの種別・数量	

イ 貯蔵容器

不活性ガス消火設備消火薬剤	
1 消火剤の種類	
2 消火剤量	
3 製造年	
4 製造者名	

(注) 防護区画が2以上の場合は、設置場所、防護容積等の表示部に、それぞれの防護区画がわかるように区分して表示すること。

3 配管等

(1) 鋼管を用いる配管及び管継手の防食処理は、その内外の両面に施したものであること。

(2) 配管を地中に布設する場合にあっては、ピットを設けて敷設する等の有効な防食措置を施すこと。

(3) 容器弁、安全装置及び破壊板は、認定品又は不活性ガス消火設備等の容器弁、安全装置及び破壊板の基準（昭和51年消防庁告示第9号）に適合すると認められるものとする。

(4) 放出弁は、認定品又は不活性ガス消火設備等の放出弁の基準（平成7年消防庁告示第1号）に適合すると認められるものとする。

(5) 選択弁は、認定品又は不活性ガス消火設備等の選択弁の基準（平成7年消防庁告示第2号）に適合すると認められるものとする。

(6) 噴射ヘッドは、認定品又は不活性ガス消火設備等の噴射ヘッドの基準（平成7年消防庁告示第7号）に適合すると認められるものとする。

(7) 配管には、他の設備配管と明確に区別することができる措置をすること。

(8) 建築物の免震部及びエキスパンションジョイントによる接続部

等を貫通する配管は、可撓継手等を用い耐震上の保護をすること。

4 制御盤

- (1) 全域放出方式の制御盤は、認定品又は不活性ガス消火設備等の制御盤の基準（平成13年消防庁告示第38号）に適合すると認められるものとする。
- (2) 制御盤付近には防護区画の配置図、取扱説明書、予備品が備えられていること。
- (3) 制御盤は、原則として点検に便利な貯蔵容器置場に設け、安全かつ容易に操作ができる空間を確保すること。
- (4) 制御盤は、地震等の振動に耐えるよう設置すること。

5 火災等の表示装置

次の(1)から(5)までに掲げる内容（以下「移報項目」という。）を自動火災報知設備の受信機に表示するとともに警報を発すること。

ただし、自動火災報知設備が設置されていない場合にあっては、移報項目を表示するとともに警報を発することができる装置（以下「火災表示盤」という。）を常時人のいる場所又は機械式立体駐車場の操作部等若しくは手動式の起動装置の直近に設置するとともに、防護区画の配置図及び取扱説明書を備えること。

なお、火災表示盤を設置する場合にあっては、防火区画ごとによらず移報項目はそれぞれ一括表示とすることができる。

- (1) 閉止弁の開閉の状態
- (2) 消火設備の起動
- (3) 防護区画ごとの起動方式（自動又は手動）
- (4) 防護区画ごとの火災の発生
- (5) 防護区画ごとの消火剤の放出

6 音響警報装置

- (1) 音響警報装置は、認定品又は不活性ガス消火設備等の音響警報装置の基準（平成7年消防庁告示第3号）に適合すると認められるものとする。

なお、音量調整用のダイヤルが容易に変更できるものにおいて、ダイヤル等を固定するなどの措置を講じること。

- (2) 音響警報は、放送設備と連動して遮断しないこと。

- (3) 音声による警報を発するスピーカーは、音響警報が防護区画内のいずれの部分においても明瞭に聞きとれる必要があるため、放送設備又は業務用等他のスピーカーと隣接して設置しない等の措置をすること。
- (4) 音響警報装置の増幅器及び再生装置は、貯蔵容器置場等で直射日光及び高温多湿となる場所を避けて設けること。
- (5) 音響警報装置のみでは効果が期待できないと認められる場合には、赤色の回転灯の附置等の措置をすること。

7 起動装置

- (1) 全域放出方式の起動は、次によること。
 - ア 二酸化炭素を放射するものにあつては、手動式とすること。
ただし、防火対象物が無人の場合又は手動式によることが不適当な場所に設けるものにあつては自動式とすること。
 - イ 窒素、I G-55及びI G-541を放射するものにあつては自動式とすることができる。
 - ウ 点検等で防護区画内が有人となる場合には、手動式に切り替えることができること。
- (2) 自動式の起動装置
 - ア 系統の異なる2以上の感知器の火災信号を受信した場合に起動する方式（AND回路）とし、火災信号の受信の方法は、次のいずれかの方式とすること。
 - (ア) 不活性ガス消火設備専用に設けた感知器の火災信号と自動火災報知設備の受信機を経由した感知器の火災信号を制御盤で受信する方式
 - (イ) 不活性ガス消火設備専用として設けた系統の異なる2以上の感知器の火災信号を制御盤で受信する方式
 - イ 感知器は、次により設けること。
 - (ア) 感知器は、防護区画ごとに警戒区域を設定し、規則第23条及び第24条に準じて設けること。前ア(ア)の自動火災報知設備の感知器の警戒区域は、不活性ガス消火設備専用に設けた感知器と警戒区域を同一とすること。
 - (イ) 前ア(イ)の「系統の異なる2以上の感知器」は同一の種別の感知器としないこと。ただし、温度等により感知に差を設け

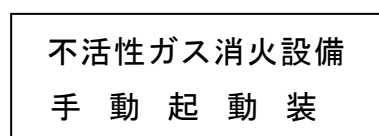
た場合は、同一種別とすることができる。

- (ウ) 不活性ガス消火設備専用として設ける感知器は、当該感知器又はその直近に、不活性ガス消火設備専用であることが明確に区別できる表示をすること。また、自動火災報知設備の感知器で不活性ガス消火設備の起動信号を兼ねるものにあっても、その旨の表示をすること。
- (エ) 高さが概ね3.1mを超える機械式立体駐車場等（以下「高層立体駐車場等」という。）に設ける感知器は、早期に火災を覚知する必要があることから、系統の異なる2以上の感知器の1系統は煙感知器とし、差動式分布型感知器と同じ高さ（最上部にあっては、天井又は天井に近い位置）に設置すること。
- (オ) R型受信機又はアナログ式受信機が設置されている高層立体駐車場等に設置する感知器は、出火位置を特定しやすいものとする。

(3) 手動式の起動装置

- ア 手動式の起動装置は、振動、衝撃、腐食等の影響を受けるおそれがなく、当該防護区画内を見とおすことができ、かつ、避難が容易で安全な場所に設けること。
- イ 全域放出方式の手動式の起動装置は、当該防護区画の外で主要な出入口の直近に設けること。
- ウ 手動式の起動装置の操作箱は、財団法人日本消防設備安全センター（以下「安全センター」という。）の性能評定に適合したもの（以下「評定品」という。）とすること。
- エ 手動式の起動装置には、見やすい箇所に次の例のような表示を設けること。

(ア) 手動式の起動装置の表示



大きさ：縦10cm以上、横30cm以上
 地 色：赤
 文字色：白

(イ) 注意事項の表示



注 意 事 項

- 1 火災のとき以外に手をふれないこと。
- 2 火災のときは、次のことに注意すること。
 - (1) 室内に人がいないことを確かめる。
 - (2) この扉を開くと退避指令の放送が鳴る。
 - (3) ボタンを押すと出入口の扉（又はシャッター）が締まり 秒後に（消火剤名）が室内へ吹き出す。
 - (4) 出入口上部の「ガス消火剤充満」が点灯しているときは、出入りを禁止する。
 - (5) 速やかに安全な場所に退避する。
- 3 あやまってボタンを押したときは、すぐに緊急停止（非常停止）ボタンを押してください。その後、責任者又は管理会社等に連絡してください。

(注1) 音響警報装置がサイレン又はベルの場合は、文中の2(2)の「退避指令の放送」を「サイレン」又は「ベル」と書き替えるものとする。

(注2) 文字：2cm平方以上

(注3) 地色及び文字色：地色が白の場合は文字は黒、地色がグレーの場合は文字は緑とする。なお、3については、文字を赤字とする。

8 保安措置

- (1) 全域放出方式の防護区画の外側には、消火剤放射時に消火剤が放射された旨を表示する次の例のような表示灯をすべての出入口付近の見易い位置に設けるとともに、表示回路の配線が当該防護区画内を経由する場合は、耐火配線とすること。また、表示灯のみでは効果が期待できないと認められる場合には、赤色の回転灯の附置等の措置をすること。

ガス消火剤充満
危険・立入禁止


本体：赤

大きさ：縦8cm以上 横28cm以上

地色：白又は暗紫色

文字色：赤（消灯時は地色と同色）

- (2) 全域放出方式の防護区画の外側には、次の例のような表示を主要な出入口扉等の見易い位置に設けること。

 注 意


この室は、不活性ガス（消火剤名）消火設備が設置されています。
消火ガスが放出された場合は、入室しないで下さい。
室に入る場合は、消火ガスが滞留していないことを確認して下さい。

大きさ：縦20cm以上、横30cm以上

地色：グレー 文字色：緑

- (3) 全域放出方式の防護区画内には、見易い位置に次の例のような表示を設けること。

ア 音響警報装置が音声の場合


 注 意

ここには不活性ガス（消火剤名）消火設備を設けています。
消火剤を放出する前に退避指令の放送を行います。
放送の指示に従い室外へ退避して下さい。

大きさ：縦27cm以上、横48cm以上 地色：黄

文字色：黒 文字：2.5cm平方以上

イ 音響警報装置がサイレン、ベル等の場合



注 意

ここには不活性ガス（消火剤名）消火設備を設けています。
 消火剤を放出する前にサイレンが鳴ります。
 窒息の危険があるので、ただちに室外へ退避して下さい。

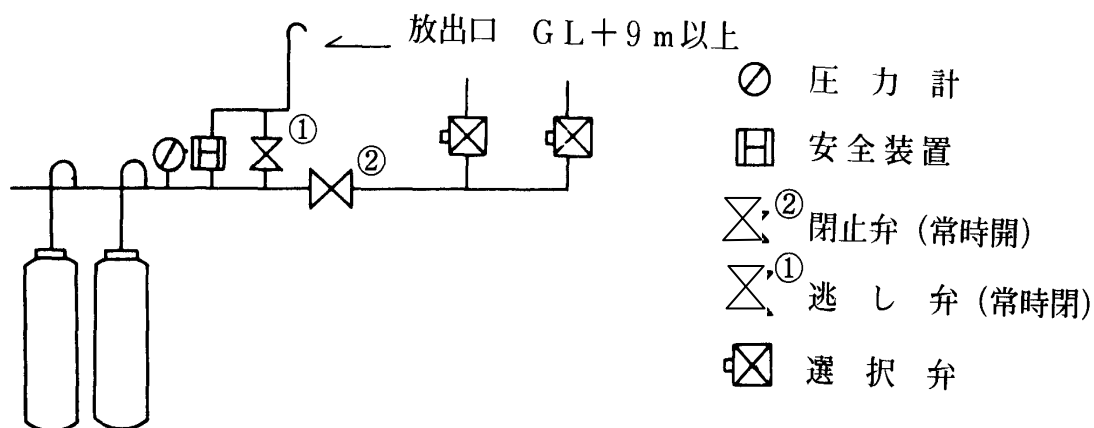
大きさ：縦27cm以上、横48cm以上

地色：黄 文字色：黒 文字：2.5cm平方以上

音響警報装置がベルの場合は、文中の「サイレン」を「ベル」と書き替えるものとする。

- (4) 集合管には、次の例図に示すように閉止弁、逃し用放出管、安全装置、圧力計を取り付けること。

(例図)



- (5) 閉止弁は、評定品に適合すると認められるものとする。

- (6) 逃し用放出管は、次によること。

ア 逃し用放出管は、消火薬剤を有効かつ安全に大気に放出できる口径とすること。

イ 逃し弁本体に「常時閉」の表示（板）を設けること。

ウ 放出口は、人が直接吸引するおそれがなく高濃度の消火剤が滞留するおそれがない場所及び吸気口又は窓等から防火対象物内部に消火剤が流入するおそれがない場所（以下「消火ガス放出場所」という。）で、地上からの高さが9m以上の位置に設

けること。ただし、逃し用放出管の放出端に圧力を低下させるためのホーン等を設け拡散放出することにより、安全が確保できる場合はこの限りでない。

- (7) 全域放出方式の起動装置の放出用スイッチ又は引き栓等の作動から貯蔵容器の容器弁又は放出弁の開放までの時間（以下「遅延時間」という。）は、次によるものとし、遅延時間の調整用ダイヤルが容易に変更できるものにあつては、ダイヤル等を固定するなどの措置を講じること。

ア 二酸化炭素を放射するものは、遅延時間を20秒以上とすること。

イ 窒素、IG-55及びIG-541を放射するものは、直ちに放出（5秒以内）すること。ただし、防護区画の形成のため直ちに消火剤を放射できない場合は、防護区画の形成に要する時間（20秒以内）とすることができる。

- (8) 全域放出方式の手動式の起動装置には、遅延時間内であれば消火剤が放射されないようにできる「緊急停止ボタン」等を設けること。

9 防護区画

全域放出方式の不活性消火ガス設備を設置した防護区画は、次のこと。

- (1) 防護区画の開口部は防火戸とすること。
- (2) 防護区画に設ける開口部は、人の出入り、換気等のための必要最小限のものとする。
- (3) 換気口及びダクト等の開口部は、ダンパー等を設け、当該消火設備の起動と連動して閉鎖（閉鎖用にガス圧を用いるものにあつては、起動用ガス容器のガスを用いないこと。）すること。
- (4) 避難の用に供する廊下等に面して防護区画の開口部がある場合は、防護区画内において放出された消火剤のほか火災の際に生じた有害物質が、避難の用に供する廊下等に著しく漏れるおそれの少ない構造の防火戸等を設けること。
- (5) 防護区画は、各部分からの歩行距離が30m以下となるように複数の出入口を設け、二方向避難を確保すること。ただし、防護区画の各部分から避難口の位置が容易に確認でき、かつ、各部分

- から1の出入口までの歩行距離が30m以下である場合にあっては、この限りでない。
- (6) 防護区画に設ける出入口等は次によること。
- ア 出入口の扉は、原則として防護区画の外側に随時開くことができること。
 - イ 出入口の扉は、自動閉鎖装置付のもの又は当該消火設備の起動と連動して作動し、放出前に閉鎖する装置を設けたものとする。
 - ウ 出入口の扉及びシャッター等は、気密性を確保するとともに、消火剤の放射による室内圧の上昇により容易に開放又は破壊しないものとする。
 - エ 出入口の扉は、幅75cm、高さ120cm以上とすること。
 - オ 出入口を自動扉とする場合は、停電時には自動的に扉が閉鎖するとともに、随時手動による開放が可能で、かつ、手動開放後は自動的に閉鎖する構造とすること。
 - カ 電動式シャッター等は、当該消火設備の起動と連動して放出前に閉鎖する装置を設けたものとするとともに、停電時においても閉鎖する非常電源を有するものとする。
 - キ 窓は開放できない構造とすること。なお、ガラスを用いるものにおいては、網入りガラス又はこれと同等以上の強度及び耐熱性を有するもので、飛散防止フィルム等の飛散防止の措置が施されたものとする。
- (7) 防護区画内には、当該防護区画の存する防火対象物の用途及び規模により、政令第26条第2項及び規則第28条の3に準じて誘導灯（規則第28条の3第3項第1号ハかっこ書きの適用は行わない。）を設置すること。
- (8) 防護区画の換気装置は当該消火設備の起動と連動し停止すること。
- (9) 防護区画内で可燃性気体又は可燃性液体を燃料として使用する機器は、当該消火設備の起動と連動して自動的に燃料の供給を遮断し運転を停止すること。ただし、機器の急激な停止に危険を伴うもの又は機器の急激な停止が困難で多量の給排気を伴うガスタ

ービン等にあつては、防護区画外からの給排気専用のダクト等を設ける等、消火に支障のない構造とすること。

- (10) 全域放出方式の不活性消火ガス設備を設けた防火対象物は、原則として、消火剤を放射した防護区画を通過しなくては避難できない部屋、廊下等を設けてはならない。ただし、常時無人の小規模な機械室等で消火剤が防護区画に放出される旨を有効に報知できる音響警報装置を規則第19条第5項第17号の例（音声による警報装置に限る。）により設けた場合にあつてはこの限りでない。
- (11) 不燃材料で造られた天井又は床で、防護区画内と天井内又は床下との間に気密性がない構造の場合は、原則として天井内又は床下を防護区画に含めること。
- (12) 高層立体駐車場等に複数の昇降装置等が存する場合については、昇降装置等ごとに防火区画を形成するとともに、隣接防火区画に避難できる扉等を設けること。
- (13) 高層立体駐車場等については、有効な位置に出火場所の特定又は鎮火確認等のための点検口等を設けること。なお、当該点検口は大きさ60cm角以上の防火戸とし、おおむね高さ1.5m未満ごとに設けること。

10 防護区画に隣接する部分に係る安全対策

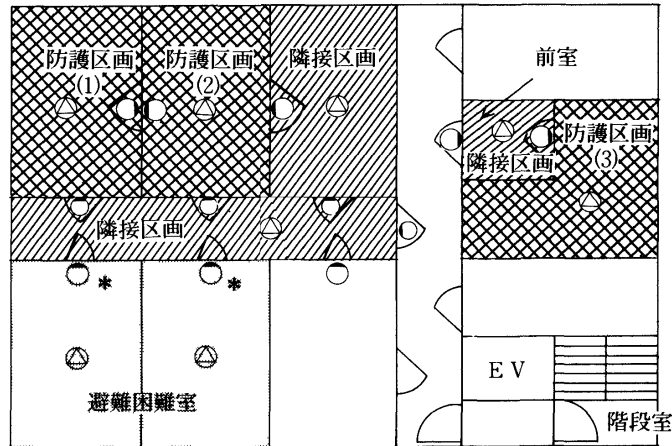
全域放出方式の不活性ガス消火設備を設置した防護区画に隣接する部分に係る安全対策（窒素、IG-55及びIG-541を放射するものにあつては、防護区画の位置・構造等を勘案して必要とする場合に限る。）は次によること。ただし、防護区画において放出された消火剤が開口部から防護区画に隣接する部分（以下「隣接区画」という。）に流入する恐れがない場合又は保安上の危険性がない場合にあつては、この限りでない。

- (1) 防護区画又は隣接区画以外の部分で、隣接区画を経由しなければ退避することができない部屋（以下「避難困難室」という。）には、消火剤が防護区画に放出される旨を有効に報知できる音響警報装置を規則第19条第5項第19号の2ハの例により設けること。

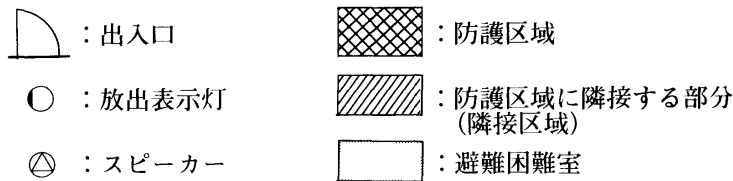
なお、この措置を講じた避難困難室については、規則第19条

第5項第19号の2口の規定にかかわらず放出表示灯の設置を省略することができるものとする。(例図参照)

(例図)




凡例



注) ○のうち*印のついたものは、当該避難困難室に△を設ければ設置を省略して差し支えない。

(2) 規則第19条第5項第19号の2口の規定に基づく放出表示灯は規則第19条第5項第19号イ(ハ)に規定するものと同じのものとするができる。

(3) 隣接区画のすべての出入口(防護区画の出入口を除く。)扉等の外側の見易い位置に、次の例のような表示を設けること。



注 意

この室は、隣室に設置された不活性ガス(消火剤名)消火設備の消火ガスが充満するおそれがあります。

消火ガスが放出された場合は、入室しないで下さい。

室に入る場合は、消火ガスが滞留していないことを確認して下さい。

大きさ: 縦20cm以上、横30cm以上 地色: グレー 文字色: 緑

- (4) 防護区画から隣接区画に漏洩した消火剤及び燃焼生成ガスを、8(6)ウに規定する消火ガス放出場所に排出するため12排出措置の例による排出措置を講ずること。ただし、排出措置を機械排出装置とした場合は、防護区画と隣接区画の機械排出装置を兼用することができる。
- (5) 隣接区画に設ける出入口は次によること。
- ア 隣接区画に設ける出入口の扉（当該防護区画に面するもの以外のものであって、通常の出入口又は退避経路として使用されるものに限る。）は、原則として当該部分の内側から外側に容易に開放される構造のものとする。
- イ 出入口の扉は、自動閉鎖装置付のもの又は当該消火設備の起動と連動して閉鎖する装置を設けたものとする。
- ウ 出入口を自動扉とする場合は、停電時には自動的に扉が閉鎖するとともに、随時手動による開放が可能で、かつ、手動開放後は自動的に閉鎖する構造とする。
- (6) 隣接区画には、防護区画から漏洩した消火剤が滞留するおそれのある地下室、ピット等の窪地が設けられていないこと。
- (7) 「防護区画において放出された消火剤が開口部から隣接区画に流入する恐れがない場合又は保安上の危険性がない場合」は、次に該当する場合とする。
- ア 隣接する部分が直接外気に開放されている場合又は外部の気流が流通する場合
- イ 隣接する部分の体積が防護区画の体積の3倍以上である場合（防護区画及び当該防護区画に隣接する部分の規模・構造等から判断して、隣接する部分に存する人が高濃度の消火剤を吸入するおそれのある場合を除く。）
- ウ 漏洩した消火剤が滞留し、人命に危険を及ぼすおそれがない場合

11 避圧措置

全域放出方式（二酸化炭素を放射するものを除く。）の不活性ガス消火設備を設置した防護区画には、当該防護区画内の圧力上昇を防止するための措置（以下「避圧措置」という。）をすること。

- (1) 避圧措置は、原則として自然排出とすること。ただし、自然排

出以外の方法で確実に排出することが確認できる方法であれば当該排出によることができる。

- (2) 避圧措置として設ける排出口（以下「避圧口」という。）は、地上からの高さが9 m以上の8(6)ウに規定する消火ガス放出場所に設けること。ただし、安全が確保できる場合は、この限りでない。
- (3) 避圧口を屋上等の人が立ち入る場所に設置する場合は、避圧口の設置場所に規則第19条第5項第17号及び6に定める基準に従い、音響装置を設置すること。ただし、当該避圧口の周囲に人が容易に近づくことができないよう措置が講じられたものについてはこの限りではない。
- (4) 避圧口は噴射ヘッドから放射された消火剤が直接あたる場所に設置しないこと。
- (5) 避圧口は防火戸と同等以上の耐火性能を有するとともに、消火剤の放出終了までに確実に閉鎖する機構が設けられたものであること。
- (6) 防護区画の許容圧力は、原則1,000 Pa以上とすること。
- (7) 避圧口の面積算定方法は、次によること。

〔例：窒素〕 $A = K \times Q / \sqrt{P - \Delta P - P_u}$

A：避圧口面積（ cm^2 ）

K：消火剤による定数（134）

Q：噴射ヘッドからの最大流量（ $\text{m}^3/\text{分}$ ）

P：防護区画の許容圧力（Pa）

ΔP ：ダクトとの圧力損失（Pa）

P_u ：外気風圧（避圧口に対する押し込み圧力）

注：2面以上の開放性を有する屋上のハト小屋、排気筒など外気風圧の影響を受けないものにあつては、0 Paとする。

[外気風圧の計算例]

$$P_u = (1/2) \times 1.21 \times (\text{津市における過去10年間の最大瞬間風速の平均 (m/s)})^2$$

※ 2008から2018の津市の最大瞬間風速の平均は
30.91(m/s)

又は

$$P_u = (1/2) \times 1.21 \times (30 \text{ m/s})^2 = 545$$

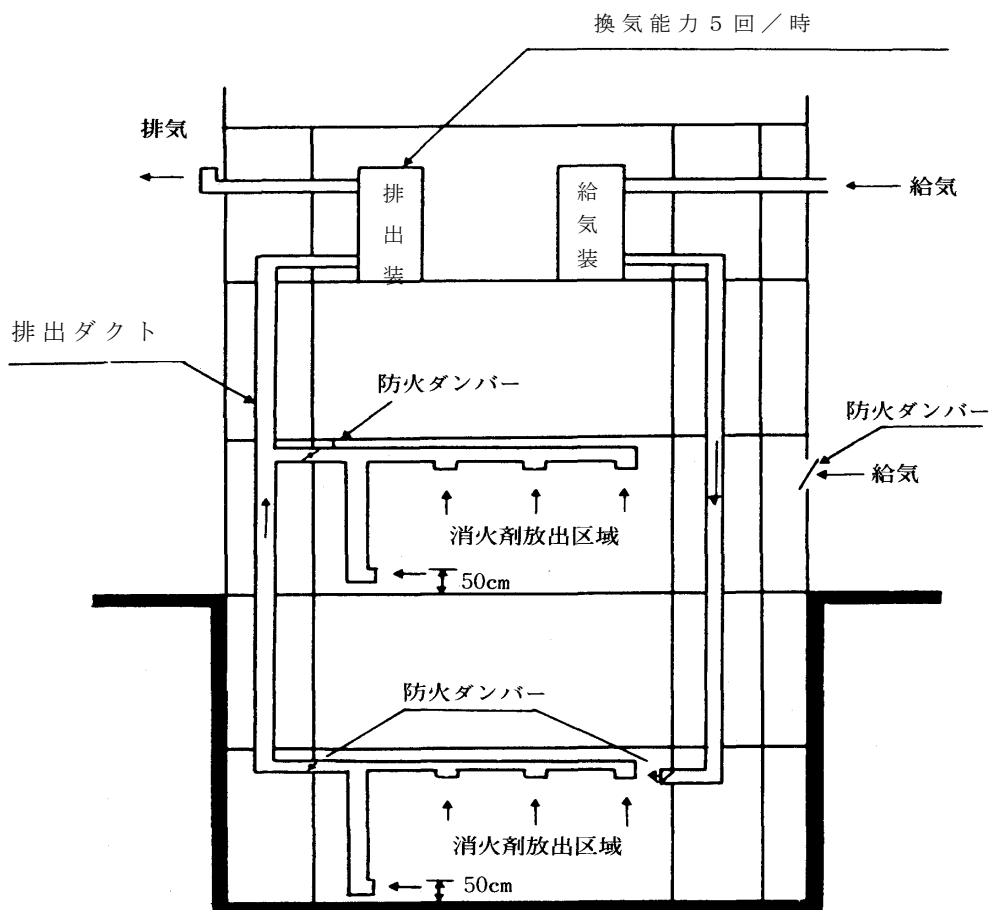
12 排出措置

放出された消火剤及び燃焼生成ガスの排出装置は、原則として機械排出とし、次に定める方法で排出することができるものであること。

- (1) 機械排出装置（以下「排出装置」という。）の換気能力は、おおむね1時間当たり5回程度の能力を有すること。ただし、放出された消火剤及び燃焼生成ガスが有効に排出されることが確認できる場合は、この限りでない。
- (2) 排出装置を起動する場合には、当該防護区画への給気ができること。
- (3) 屋外に排出された消火剤及び燃焼生成ガスが局部的に滞留しないこと。
- (4) 排出装置の排出口は、地上からの高さが9 m以上の8(6)ウに規定する消火ガス放出場所に設けること。ただし、安全が確保できる場合は、この限りでない。
- (5) 排出ダクト及び給気ダクトは、原則として専用ダクトとすること。ただし、他の一般換気用ダクト等で、ダンパーの制御により、有効かつ安全に排出できるものにあつては、この限りでない。
- (6) 排出装置の吸気口の1以上は、床面からの高さがおおむね50 cm以下の位置とすること。ただし、有効に消火剤及び燃焼生成ガスが排出できると認められるものにあつては、この限りでない。
- (7) 排出装置（ダクト及びダンパーを除く。）又は機械給気装置（以下「給気装置」という。）は、原則として当該防護区画外に設けること。

- (8) 排出装置又は給気装置の起動若しくはダンパー等を復旧するための操作部は、当該防護区画外で容易に接近できる安全な場所、貯蔵容器置場又は防災センター等に設け、その直近に操作方法を明記したマニュアル等を掲出すること。

排出装置等構成図（参考例図）



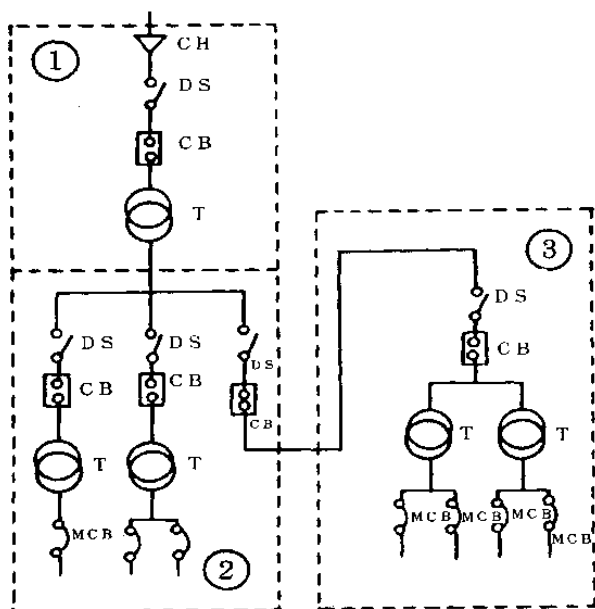
- 注 1 排出装置、給気装置及び防火ダンパーは、起動装置と連動しガス放出前に停止及び閉鎖すること。
 2 排出装置又は給気装置の起動若しくは防火ダンパーの切替えは防護区画外でできること。

13 非常電源

- (1) 排出装置及び給気装置の非常電源は、原則として自家発電設備又は蓄電池設備とすること。ただし、防火対象物に自家発電設備が設けられていない場合は、非常電源専用受電設備とすることができる。
- (2) 高圧又は特別高圧で受電する非常電源専用受電設備のうち、当

該防護区画の電気室を経由して電源の供給される排出装置が設けられる高圧又は特別高圧の電気室（次のアの例図「a 特別高圧受電室」、「b 高圧受電室」、「c 副変電室」）若しくは高圧の自家発電設備の設けられた防火対象物の高圧又は特別高圧の電気室のうち、当該防護区画の変電室を経由して電源の供給される排出装置を設けた場合（次のイの例図「d 高圧受電室」）には、消防隊の保有する照明電源車等を利用して排出装置が作動できるようにウの例図に示す電源供給装置を設けること。

ア 特別高圧（高圧）で受電する非常電源専用受電設備の場合

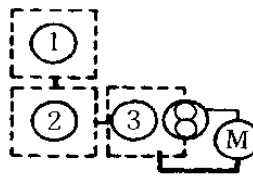
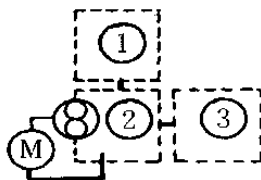
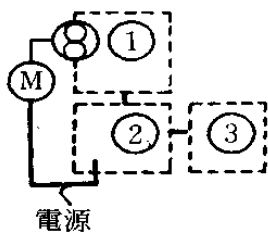


- ① 特別高圧受電室
- ② 高圧受電室
- ③ 副変電室
- 不燃専用区画

a 特別高圧受電室

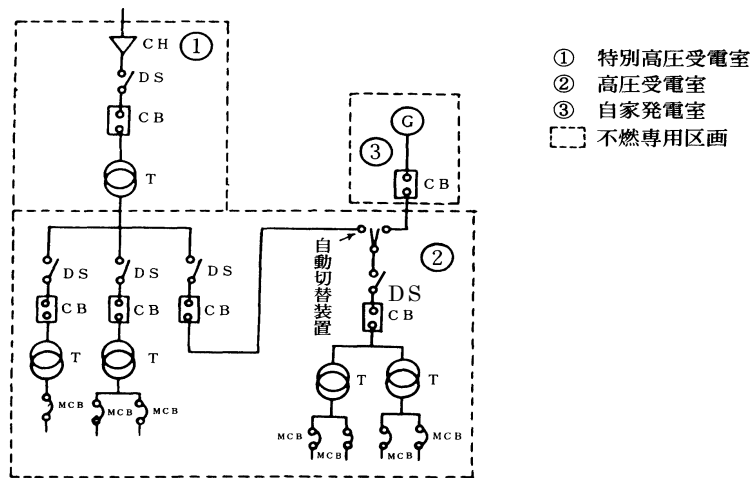
b 高圧受電室

c 副変電室

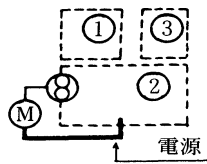


(M) ファンモーター

イ 高圧の自家発電設備が配置される場合

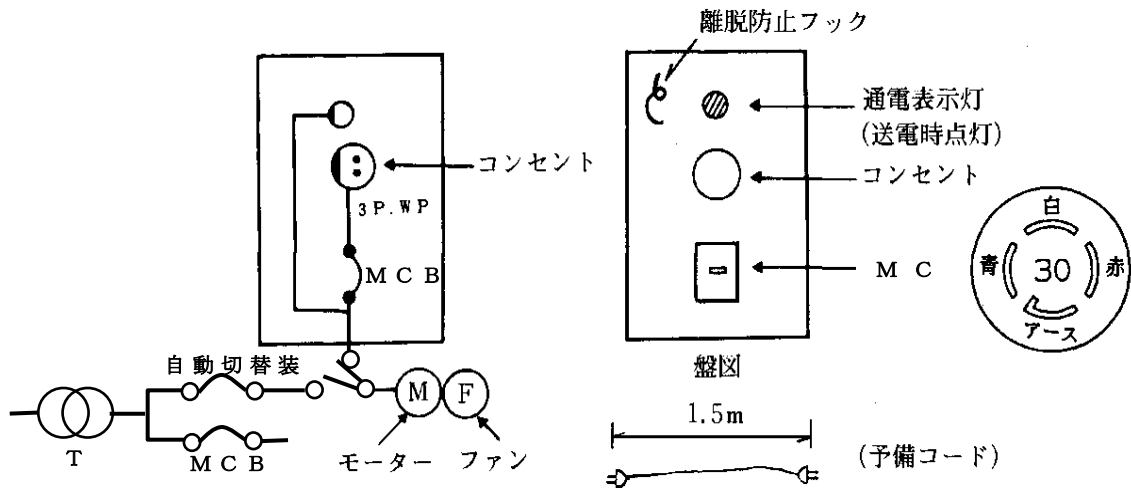


d 高圧受電室



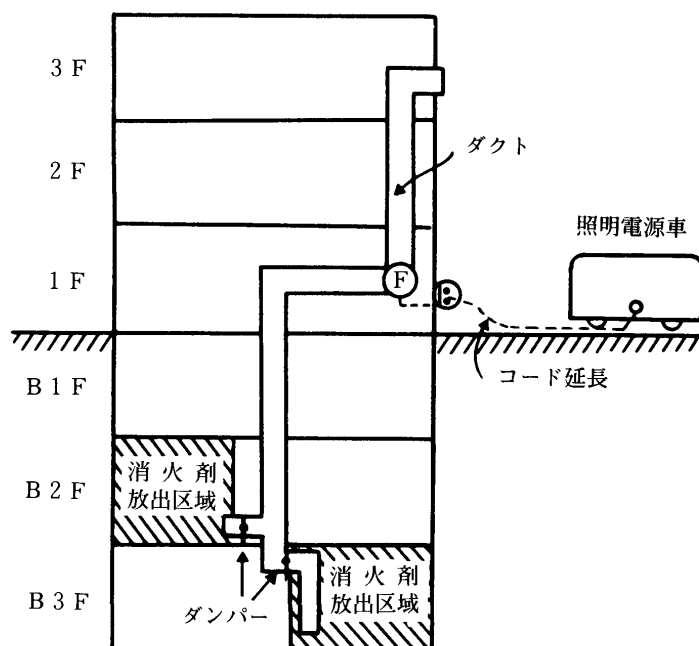
ウ 電源供給装置

(ア) 排出ファン運転用電源供給盤



- 注) 1 「消火ガス (消火剤名) 排出ファン運転用電源供給盤」と表示すること。
 2 コンセントには「電源供給用コンセント」と表示すること。
 3 コンセント及び予備電源コードは、日本産業規格 2 接地極付引掛形差込接続器 (刃及び刃受け) JIS C 8303 () 若しくは、日本配線器具工業会規格 3 接地極付引掛形差込接続器 (刃及び刃受け) JWDS-0022 (NEMAタイプ ()) であること。

(イ) 設置例



(参考) 照明電源車は、単相100V20Aのものにあつては、約1kW位、三相200V30Aのものにあつては、約7.5kW位までの排出装置用モーターに使用可能。

14 パッケージ型の設置

貯蔵容器と制御機構等を一体とした比較的簡易な装置（以下「パッケージ型」という。）の設置は1設置方法及び11避圧措置の他、次によること。

- (1) パッケージ型の操作部は、防護区画の外に設置すること。
- (2) 放射された消火剤及び燃焼生成ガスを排出するための排出措置は、12排出措置に定める排出方法又は評価書に記載された排出方法とすること。
- (3) 消火剤放出時には、消火剤を放出した旨を自動火災報知設備の受信機等に表示すること。

15 移動式の不活性ガス消火設備

- (1) 移動式のホース、ノズル、ノズル開閉弁及びホースリールは、認定品又は「移動式の不活性ガス消火設備等のホース、ノズル、ノズル開閉弁及びホースリールの基準」（昭和51年消防庁告示

- 第2号) に適合すると認められるものとする。
- (2) 赤色の灯火を5-2屋内消火栓設備7(5)イに準じて設けること。
- (3) 駐車場に設ける場合には、前面に車止等を設け操作に必要な空間を確保すること。
- (4) ホースの長さは、ホース接続口からの水平距離が1.5mの範囲内の防護対象物の各部分に有効に放射することができる長さとする。
- (5) 次の例のような表示をすること。
- ア 名称の表示

移 動 式 不活性ガス消火設備	大きさ：縦10cm以上、横30cm以上 地 色：赤 文字色：白
--------------------	---

イ 使用方法の表示

<p>使 用 方 法</p> <p>1 ホースを延ばす。</p> <p>2 火災場所を確かめ1の弁を開く。</p> <p>3 その他必要な事項</p>
--

(注) 大きさ、記載内容等についてはそれぞれの機種、形状及び使用方法によること。

16 その他

- (1) 不活性ガス消火設備（窒素、IG-55及びIG-541を放射するものに限る。）を規則第19条第5項に定める場所以外の部分に設置する場合は、安全センターの評価において、「迅速に避難及び無人状態の確認が確実にできること」、「誤操作等による不用意な放出が防止されていること」などの安全対策が確認されているものに限り令第32条特例を適用し設置できるものとする。なお、安全センターの評価を受ける場合は、事前に予防課長と協議すること。

- (2) 不活性ガス消火設備の維持管理のため、放出される消火剤の毒性等について関係者に情報提供するとともに、ガス濃度測定器、空気呼吸器等の附置についても説示しておくこと。

参考資料

1 消火剤の主な物理・化学的性質

		二酸化炭素	窒素	I G - 5 5	I G - 5 4 1
化学式		CO ₂	N ₂	N ₂ (50%) Ar (50%)	N ₂ (52%) Ar (40%) CO ₂ (8%)
分子量		44.01	28.02	33.95	34.0
沸点 (°C. 1atm)		-78.5	-195.8	-190.1	-196
飽和蒸気圧 (25°C. kgf/cm ² abs.)		65.6	—	—	—
消炎濃度 (vol%)		22.0	33.6	37.8	35.4
設計濃度 (%)		34.0	40.3	37.9	37.6
放出後の酸素濃度 (%)		13.9	12.5	13.0	13.1
設計消火剤量 可燃性固体類又は 液体類によるもの		0.8kg/m ³ 但し、可燃物に依 り異なる場合があ る	0.52m ³ /m ³	0.477m ³ /m ³	0.472m ³ /m ³
毒性	LC50 (%)	9以下	N/A	N/A	N/A
	LOAEL (%)	—	52	52	52
	NOAEL (%)	—	43	43	43
主な分解ガス		なし	なし	なし	なし
オゾン層破壊係数 (ODP)		0	0	0	0
地球温暖化指数(GWP)		1	0	0	0.08
色		無色透明	無色透明	無色透明	無色透明
貯蔵状態		液体	気体	気体	気体
比重(gr/L)		1.524	1.16	1.41	1.41
におい		無臭	無臭	無臭	無臭

LC50：ラットに対する4時間暴露で、被検対象の50%が死亡する濃度

LOAEL：人がガスにさらされた時、毒性又は生理的变化を観察しうる最低濃度

NOAEL：人がガスにさらされた時、何の変化も観察できない最高濃度

N/A：Not Available

2 消火原理

(1) 二酸化炭素

二酸化炭素は、熱容量の大きい気体で、一般の火災に対しては化学的に不活性（分解、化学反応等を起こさない。）である。したがって、二酸化炭素の消火作用には、

ア 燃料と空気の混合によって形成される可燃性混合気中の燃料及び酸素濃度を低下させ、燃焼反応を不活発にし消火に導く作用

イ 二酸化炭素の熱容量で炎から熱を奪い、炎の温度を低下させ燃焼反応を不活発にし消火させる作用の二つがあり、それらが複合し消火効果をあらわす。

また、保存容器中に液化され貯蔵されている二酸化炭素が、放出時に気化する時の蒸発潜熱も火炎の冷却に寄与し、消火剤としてより効果的に作用する。

(2) 窒素、IG-55、IG-541

窒素、IG-55、IG-541を放射するものは、継続燃焼ができなくなる酸素濃度（以下「消炎濃度」という。）まで不活性ガスにより酸素濃度を低下させることにより火災を消火するものである。消炎濃度は、一般的に14.3%と考えられているが、十分な安全をみて12.5%から13%程度を目標に設計されている。

3 防護区画に放出された消火剤の危険性

(1) 二酸化炭素

ア 消火に用いる濃度（概ね35%）では、ほとんど即時に意識喪失に至る。

イ 高濃度（55%以上）の二酸化炭素が存在すると、酸素欠乏症とあいまって、短時間で生命が危険になる。

ウ 吸入した場合の症状等

(ア) 最低中毒濃度

中毒量の評価値である最低中毒濃度は、2%とされている。

（空気中には0.03%含まれている。）

(イ) 気中濃度が3～6%では、数分から数十分の吸入で、過呼吸、頭痛、めまい、悪心、知覚低下などが現れる。

(ウ) 気中濃度が10%以上では、数分以内に意識喪失し、放置すれば急速に呼吸停止を経て死に至る。

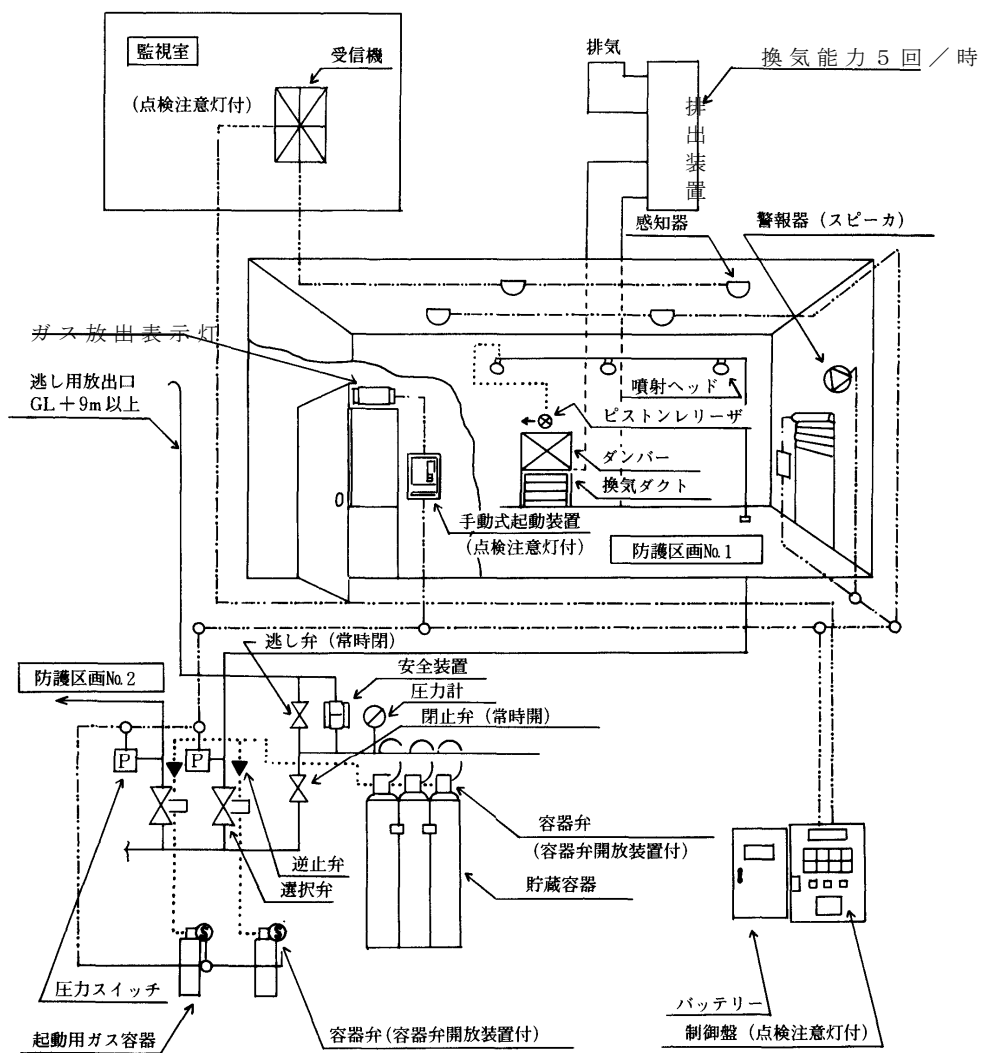
(エ) 気中濃度が30%以上では、ほとんど8～12呼吸で意識を喪失する。

(2) 窒素、IG-55、IG-541

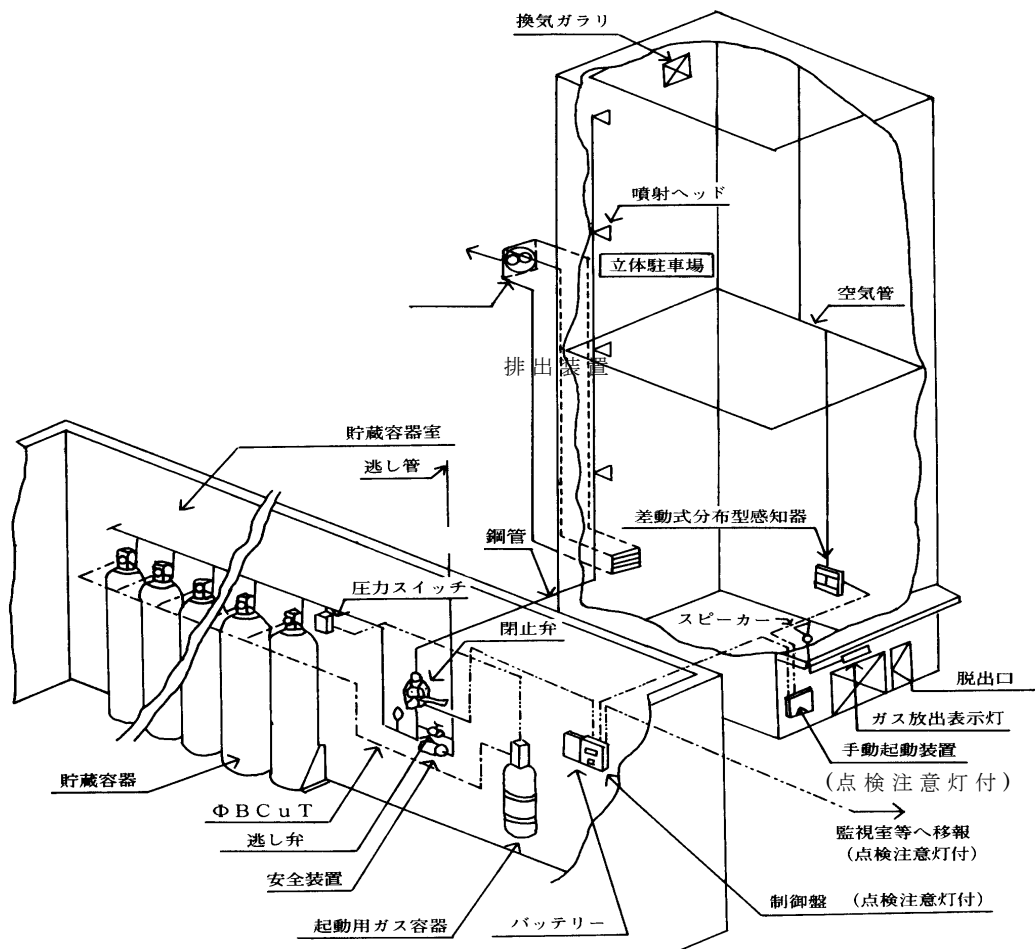
空気中の酸素濃度が10%以上の場合、短時間であれば人体には顕著な影響はないとされている。しかし、防護区画内（特に小さな防護区画）に気密構造体（ダンボール、書籍等）を多量に持ち込まれたりすると、消火剤を放出した防護区画内は設計濃度よりさらに酸素濃度が低くなり危険となる。

4 参考例図

(1) 不活性ガス消火設備系統図（例1）



(2) 不活性ガス消火設備系統図 (例2)



〔感知器の設置方法〕

- 1 高層立体駐車場等においては、1の系統を煙感知器とすること。
- 2 煙感知器は1種若しくは2種を、壁面（車室の車の側面側）にそれぞれ1ヶ所以上、空気管と同じ高さの位置に設置すること。（最上部は、天井又は天井に近い位置に設置すること。）
- 3 最下端に設ける煙感知器は、非火災報を防止するため、車の乗入れ面から10m以上の位置に設置すること。
- 4 差動式分布型感知器は2種を、高さ15m未満ごとに設置すること。なお、火災時には上部ほど熱が滞留することから、上部にいくにしたがって設置間隔を密にすることが望ましい。