

5-8 粉末消火設備

1 容器置場

5-6 不活性ガス消火設備 2 (1)から(3)及び(5)から(7)アまでに準ずるほか、次によること。

- (1) 容器置場には「粉末消火設備貯蔵容器置場」及び「立入禁止」の表示をすること。
- (2) 貯蔵容器には、次の表示を設けること。

粉末消火設備消火薬剤	
1	消火剤の種類
2	消火剤量
3	最高使用圧力
4	製造年
5	製造者名

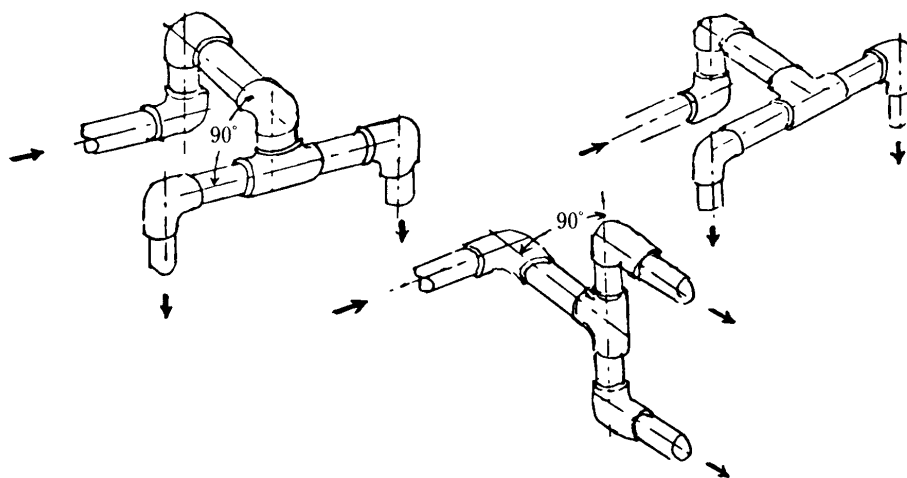
注) 最高使用圧力については、加圧式に限り表示すること。

2 配管等

5-6 不活性ガス消火設備 3 に準ずるほか、配管の構造、機能は、次によること。

- (1) 同時放射した場合に、噴射ヘッドの放射圧力が均一になるように、噴射ヘッドの取り付け枝管に至るまでの配管をトーナメント方式とすること。
- (2) 規則第21条第4項第7号へのただし書の措置とは、第7-1図の配管の組合せ又は特別継手を用いる場合をいう。

第7-1図



(3) 配管径に対する最小流量は、次表によること。

管の呼び径 (A)	10	15	20	25	32	40	50	65	80	90	100	125
最少流量 (kg/sec)	0.3	0.5	0.9	1.5	2.5	3.2	5.7	9.6	13.5	18.0	23.5	35.0

(4) 定圧作動装置は、認定品又は粉末消火設備の定圧作動装置の基準（平成7年消防庁告示4号）に適合すると認められるものとする。

3 自動車車庫等の放射区域等

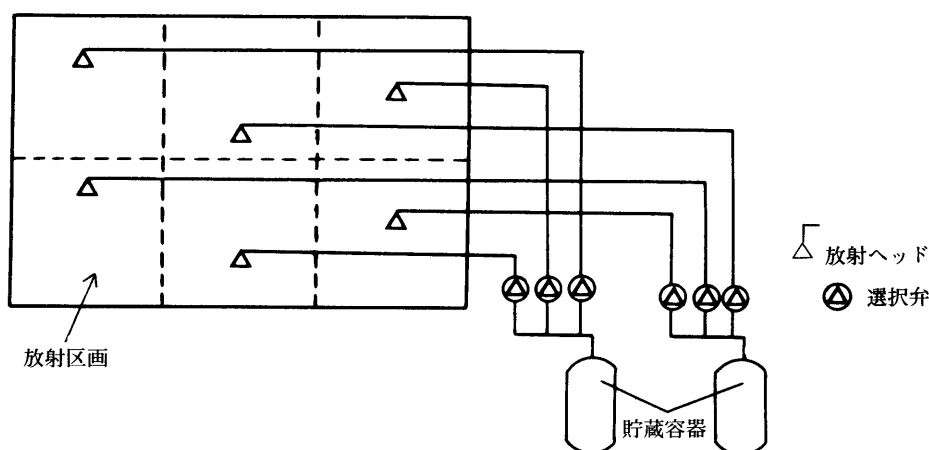
(1) 放射区画

車両が駐車するための柱、はり又は壁で囲まれた部分に、その前面の車路（車両の駐車する場所が車路をはさんで両側にある場合は、当該車両の中央線までの面積とする。）の部分を加えた床面積で 100 m²以上の部分を一放射区画とすること。

(2) 粉末貯蔵容器の設置個数

2以上の放射区画が相接する場合は、粉末貯蔵容器を2ユニット設置するものとし、相互に受け持つこととなる放射区画は、第7-2図によること。

第7-2図



(3) 貯蔵粉末薬剂量

粉末貯蔵容器を2ユニット設置することとなる場合は、それぞれの容器の受持つ放射区画のうち、最も大きい放射区画の床面積 1 m²につき、5.72 kg で換算した量以上とすること。

4 制御盤

5-6 不活性ガス消火設備 4(2)から(4)に準ずること。

5 火災等の表示装置

5-6 不活性ガス消火設備 5 ((1)を除く。)に準ずること。

6 音響警報装置

5-6 不活性ガス消火設備 6 に準ずること。

7 起動装置

(1) 全域放出方式の起動は、次によること。

ア 全域放出方式の起動は、手動式とすること。ただし、防火対象物が無人の場合又は手動式によることが不適当な場所に設けるものにあつては、自動式とすること。

イ 点検等で防護区画内が有人となる場合には、手動式に切り替えられること。

(2) 自動式の起動装置

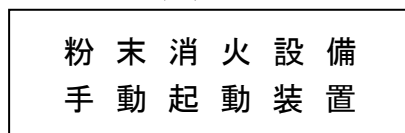
ア 感知器は、粉末消火設備専用のもとし防護区画ごとに警戒区域を設定し、規則第23条及び第24条に準じて設けること。

イ 感知器又はその直近には、粉末消火設備専用であることが明確に区別できる表示をすること。

(3) 手動式の起動装置


5-6 不活性ガス消火設備7(3)ア及びイに準ずるほか、手動式の起動装置には、見やすい個所に次の例のような表示を設けること。

ア 手動式の起動装置の表示



大きさ：縦10cm以上、横30cm以上
 地 色：赤
 文字色：白

イ 注意事項の表示

 注 意 事 項
<p>1 火災のとき以外に手をふれないこと。</p> <p>2 火災のときは、次のことに注意する。</p> <p>(1) 室内に人がいないことを確かめる。</p> <p>(2) この扉を開くと退避指令の放送が鳴る。</p> <p>(3) ボタンを押すと出入口の扉（又はシャッター）が締まり、〇〇秒後に粉末消火剤が室内へ吹き出す。</p> <p>(4) 出入口上部の「粉末消火剤充満」が点灯しているときは、出入りを禁止する。</p> <p>(5) 速やかに安全な場所に待避すること。</p> <p>3 あやまってボタンを押したときは、すぐに緊急停止（非常停止）ボタンを押してください。その後、責任者又は管理会社等に連絡してください。</p>

(注1) 音響警報装置がサイレン、ベルの場合は(2)の退避指令の放送をサイレン又はベルと書き替えるものとする。

(注2) 文字：2cm平方以上、

(注3) 地色及び文字色：地色が白の場合は文字は黒、地色がグレーの場合は文字は緑

8 保安措置

- (1) 全域放出方式の防護区画には、すべての出入口の見易い位置に、消火剤放射時に消火剤が放射された旨を表示する次の例のような表示灯を設けるとともに、表示回路の配線が当該防護区画内を経由する場合は、耐火配線とすること。また、表示灯のみでは効果が期待できないと認められる場合には、赤色の回転灯の附置等の措置をすること。

**粉末消火剤充満
危険・立入禁止**

大きさ：縦8cm以上 横28cm以上
地色：白又は暗紫色
文字色：赤

- (2) 全域放出方式の防護区画には、防護区画の主要な出入口等の見やすい位置に、次の例による表示を設けること。

⚠ 注 意

この室は、粉末消火設備が設置されています。
粉末消火剤が放出された場合は、入室しないで下さい。
室に入る場合は、粉末消火剤が滞留していないことを確認してください。

大きさ：縦20cm以上、横30cm以上 地色：グレー 文字色：緑

- (3) 全域放出方式の防護区画内には、見やすい位置に次の例による表示を設けること。

ア 音響警報装置が音声の場合

⚠ 注 意

ここには粉末消火設備を設けています。
消火剤を放出する前に退避指令の放送を行います。
放送の指示に従い室外へ退避して下さい。

大きさ：縦27cm以上、横48cm以上
地色：黄 文字色：黒 文字：2.5cm平方以上

イ 音響警報装置がサイレン、ベル等の場合

⚠ 注 意

ここには粉末消火設備を設けています。
消火剤を放出する前にサイレンが鳴ります。
窒息の危険があるのでただちに室外へ退避して下さい。

大きさ：縦27cm以上、横48cm以上
地色：黄 文字色：黒 文字：2.5cm平方以上
※ 音響警報装置がベルの場合は、文中の「サイレン」を「ベル」と書き替えるものとする。

(4) 全域放出方式の起動装置の放出用スイッチ又は引き栓等の作動から貯蔵容器の容器弁又は放出弁の開放までの時間(以下「遅延時間」という。)は、次によるものとし、遅延時間がダイヤル等で容易に変更できるものにあつては、ダイヤル等を固定するなど容易に変更できない措置を講じること。

ア 通常無人となる防護区画にあつては、遅延時間を20秒以上とすること。

イ 人が勤務し又は、監視のために入る防護区画にあつては、40秒以上とすること。ただし、防護区画内の人が有効に避難することが確認できる場合にあつては、その時間(20秒以上)とすることができる。

9 防護区画

全域放出方式の粉末消火設備を設置した防護区画は、5-6不活性ガス消火設備9に準ずること。

10 移動式の粉末消火設備

移動式の粉末消火設備を設置できる防火対象物またはその部分は5-5泡消火設備10(3)及び5-6不活性ガス消火設備15(1)から(4)に準ずるほか、次の例によること。

(1) 名称の表示

移動式粉末消火設備

大きさ：縦10cm以上、横30cm以上

地色：赤

文字色：白

(2) 使用方法の表示

使用方法

- 1 ホースを延ばす。
- 2 火災場所を確かめ1の弁を開く。
- 3 その他必要な事項

(3) 機械式駐車場に移動式粉末消火設備を設置する場合は次によること。

ア 全ての段を有効に消火できるように、有効幅員0.6m以上の消火用足場を設け、当該消火用足場に移動式粉末消火設備を設けること。

イ アに定める消火用足場に至るはしごは次のとおり設置すること。

(イ) 消火足場の両端にそれぞれ設置すること。ただし、移動式粉末消火設備を当該はしご直近(当該はしごを登った後、車両駐車部分の前を通らず到達できる位置)に設置する場合についてはこの限りではない。

(ロ) 地上5段位以上の消火足場に至るはしごについては、当該はしごを使用する際の落下を防止するための措置を講じること。

ウ イの消火用足場に至るはしごまで地上通路の有効幅員は0.6m以上確保すること。