

## 5-13 漏電火災警報器

### 1 設置方法

- (1) 漏電火災警報器は、政令第22条第1項に掲げる防火対象物の電路の引込線又はB種接地線に設けること。

ただし、同一敷地内において、管理権原を有する者が同一である政令第22条第1項に該当する2以上の防火対象物の電気の引込線が共通である場合は、当該共通引込線に1個の漏電火災警報器を設置すれば足りること。(第13-1図)

- (2) 高周波による誘導障害を生じるおそれのある場所に設ける場合は、次に掲げる措置を講じること。

ア 受信機の変流器接続用端子及び操作電源端子に誘導防止用コンデンサを設けること。

イ 変流器の二次側配線は、次により設置すること。

(ア) 配線にはシールドケーブルを使用するか、配線相互間を密着して設けること。

(イ) 配線はできる限り短くすること。

(ウ) 大電流回路からはできる限り離隔すること。

ウ その他必要に応じ静電誘導防止、電磁誘導防止等の措置を講じること。

### 2 設置場所

- (1) 漏電火災警報器は、次に掲げる場所以外の場所に設けること。

ただし、防爆、防腐、防温、防振又は静電しゃへい等設置場所に応じた防護措置を施したものにあっては、この限りでない。

ア 可燃性蒸気、可燃性ガス又は可燃性微粉が滞留するおそれのある場所

イ 火薬類を製造、貯蔵、又は取り扱う場所

ウ 腐食性の蒸気、ガス等が発生するおそれのある場所

エ 湿度の高い場所

オ 温度変化の激しい場所

カ 振動が激しく機械的損傷を受けるおそれのある場所

キ 大電流回路、高周波発生回路等により影響を受けるおそれのある場所

- (2) 漏電火災警報器の受信部

漏電火災警報器の受信部は、屋内の点検が容易な位置に設置すること。

ただし、当該設備に雨水等に対する適当な防護措置を施した場合は、屋外の点検が容易な位置に設置することができる。

- (3) 変流器

変流器は、建築物に電力を供給する電路の引込部の外壁等に近接した電路で当該建築物の屋外部分(ただし、建築係構造上屋外設置が困難な場合は、当該電路の引込口に近接した屋内部分に設置すること。)又はB種接地

線で、点検が容易な位置に設置すること。

### 3 変流器の定格の選定

- (1) 警戒電路に設ける変流器の定格電流は、当該建築物の警戒電路における負荷電流（せん頭負荷電流（電動機を起動した際の起動電流等、瞬間的に発生する電流）を除く。）の総和としての最大負荷電流値以上とすること。
- (2) B種接地線に設ける変流器の定格電流は、当該警戒電路の定格電圧の数値の20%に相当する数値以上の電流値とすること。

### 4 漏電火災警報器の検出漏洩電流設定値

検出漏洩電流設定値は、建築物の警戒電路の負荷、電線長さ等を考慮して100mA～400mA（B種接地線に設ける場合は400mA～800mA）を標準として、誤報が生じない範囲内に設定すること。

### 5 漏電火災警報器の操作電源

- (1) 漏電火災警報器の操作電源は、電流制限器（電流制限器を設けていない場合は主開閉器）の一次側から専用回路として分岐し、当該専用回路には、開閉器（定格15Aのヒューズ付き開閉器又は定格20A以下の配線用遮断器）を設けること。（第13-1図）
- (2) 漏電火災警報器の専用回路に設ける開閉器には、漏電火災警報器専用である旨を赤色で表示すること。

### 6 漏電火災警報器の配線に用いる電線は、第13-表1のA欄に掲げる電線の種類に応じ、それぞれB欄に掲げる規格に適合し、かつ、C欄に掲げる導体直径若しくは導体の公称断面積を有するもの又はB欄及びC欄に掲げる電線に適合するものと同様以上の電線としての性能を有するものであること。

第13-表1

A 欄	B 欄	C 欄
操作電源の配線に用いる電線	JIS C 3307 (600Vビニル絶縁電線 (I V)) JIS C 3342 (600Vビニル絶縁ビニルシースケーブル (V V)) JCS 3416 (600V耐燃性ポリエチレン絶縁電線 (EM-I E)) JCS 3417 (600V耐燃性架橋ポリエチレン絶縁電線 (EM-I C)) JCS 4418 (600V耐燃性ポリエチレンシースケーブル (EM-E E, EM-C E))	導体直径1.6mm以上 導体直径1.6mm以上 導体直径1.6mm以上  導体直径1.6mm以上  導体直径1.6mm以上
変流器の二次側屋内配線に使用する電線	JIS C 3306 (ビニルコート) JIS C 3307 (600Vビニル絶縁電線 (I V)) JIS C 3342 (600Vビニル絶縁ビニルシースケーブル (V V)) JCS 3416 (600V耐燃性ポリエチレン絶縁電線 (EM-I E)) JCS 3417 (600V耐燃性架橋ポリエチレン絶縁電線 (EM-I C)) JCS 4418 (600V耐燃性ポリエチレンシースケーブル (EM-E E, EM-C E)) JCS 4396 (警報用ポリエチレン絶縁ケーブル (EM-A E, EM-A Eオクナイ, A E)) (注1)	断面積0.75mm <sup>2</sup> 以上 導体直径1.0mm以上 導体直径1.0mm以上  導体直径1.0mm以上  導体直径1.0mm以上  導体直径1.0mm以上  導体直径0.5mm以上
変流器の二次側屋側又は屋外配線に使用する電線	JIS C 3307 (600Vビニル絶縁電線 (I V)) JIS C 3340 (屋外用ビニル絶縁電線 (OW)) JIS C 3342 (600Vビニル絶縁ビニルシースケーブル (V V)) JCS 3416 (600V耐燃性ポリエチレン絶縁電線 (EM-I E)) JCS 3417 (600V耐燃性架橋ポリエチレン絶縁電線 (EM-I C)) JCS 4418 (600V耐燃性ポリエチレンシースケーブル (EM-E E, EM-C E)) JCS 4396 (警報用ポリエチレン絶縁ケーブル (EM-A E, EM-A Eオクナイ, A E)) (注1)	導体直径1.0mm以上 導体直径2.0mm以上 導体直径1.0mm以上  導体直径1.0mm以上  導体直径1.0mm以上  導体直径1.0mm以上  導体直径0.5mm以上
変流器の二次側架空配線に使用する電線	JIS C 3307 (600Vビニル絶縁電線 (I V)) JIS C 3340 (屋外用ビニル絶縁電線 (OW)) JIS C 3342 (600Vビニル絶縁ビニルシースケーブル (V V)) JCS 4418 (600V耐燃性ポリエチレンシースケーブル (EM-E E, EM-C E)) JCS 4396 (警報用ポリエチレン絶縁) (EM-A E, EM-A Eオクナイ, A E)) (注1)	導体直径2.0mm以上の硬銅線 (注2) 導体直径2.0mm以上  導体直径1.0mm以上  導体直径1.0mm以上 導体直径0.5mm以上
地中配線に使用する電線	JIS C 3342 (600Vビニル絶縁ビニルシースケーブル (V V)) JCS 4418 (600V耐燃性ポリエチレンシースケーブル (EM-E E, EM-C E))	導体直径1.0mm以上  導体直径1.0mm以上

音響装置の配線に使用する電線	使用電圧が60Vを超えるもの	地中配線のもの	JIS C 3342 (600Vビニル絶縁ビニルシースケーブル(VV)) JCS 4418 (600V耐燃性ポリエチレンシースケーブル(EM-EE, EM-CE))	導体直径1.6mm以上  導体直径1.6mm以上
		架空配線のもの	JIS C 3340 (屋外用ビニル絶縁電線(OW))	導体直径2.0mm以上
		前記以外のもの	JIS C 3307 (600Vビニル絶縁電線(IV)) JCS 3416 (600V耐燃性ポリエチレン絶縁電線(EM-IE)) JCS 3417 (600V耐燃性架橋ポリエチレン絶縁電線(EM-IC)) JCS 4418 (600V耐燃性ポリエチレンシースケーブル(EM-EE, EM-CE))	導体直径1.6mm以上 導体直径1.6mm以上 導体直径1.6mm以上
	使用電圧が60V以下のもの(注3)	JCS 4396 (警報用ポリエチレン絶縁ケーブル(EM-AE, AEオクナイ, AE)) (注1)	導体直径0.5mm以上	

注1 屋内型変流器の場合に限る。

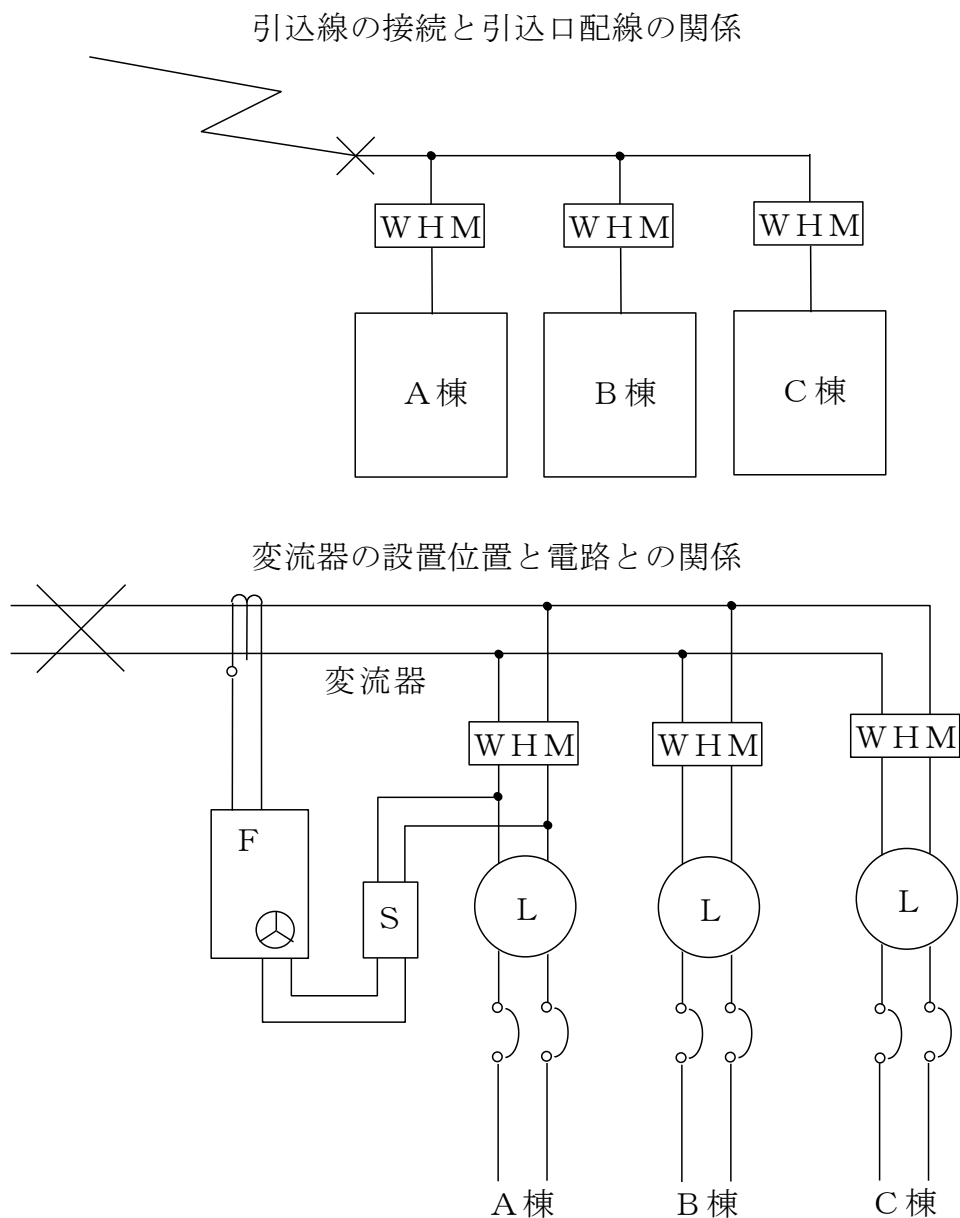
注2 径間が10m以下の場合には導体直径2.0mm以上の軟銅線とすることができる。

注3 使用電圧60V以下の配線に使用する電線については、本表のB欄に掲げるJCS 4396以外の規格に適合する電線で、それぞれC欄に掲げる導体直径又は導体の断面積を有するものも使用することができる。

(注) JCS：日本電線工業会規格

第13-1図 同一敷地内に漏電火災警報器を設置しなければならない防火対象物が2以上存する場合の設置例

- 1 各防火対象物に設けられている電力量計に至るまでの引込線が防火対象物関係者の所有にかかるときの例

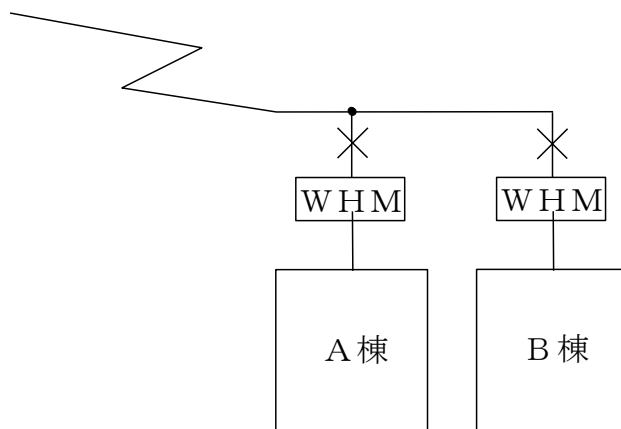


×印は引込線の接続点

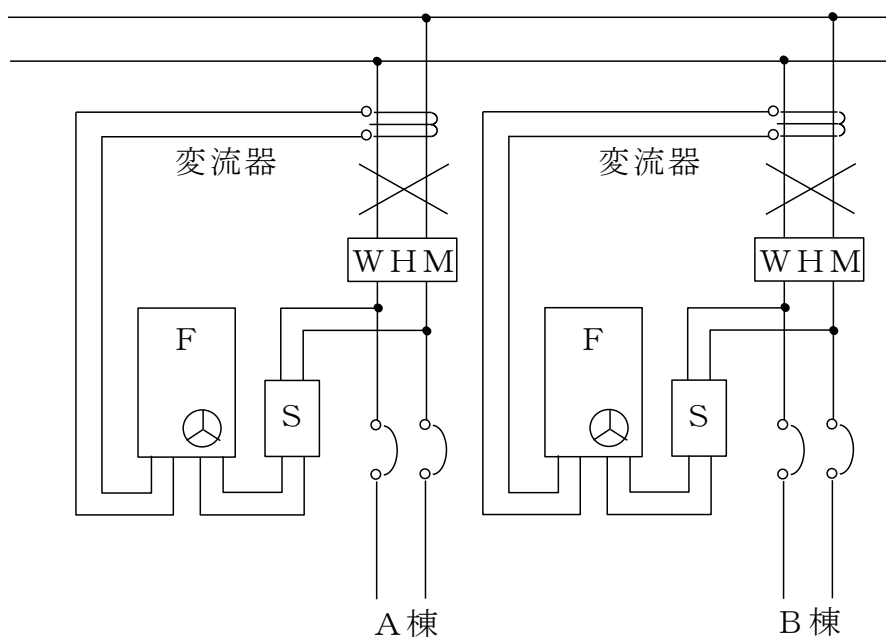
×印以降は引込口配線（×印以降が需要者の所有にかかるときの例）

- 2 各防火対象物に設けられている電力量計に至るまでの引込線が電気事業者の所有にかかる場合の例

引込線の接続と引込口配線の関係



変流器の設置位置と電路との関係



×印までが電気事業者の所有にかかるもの

凡例

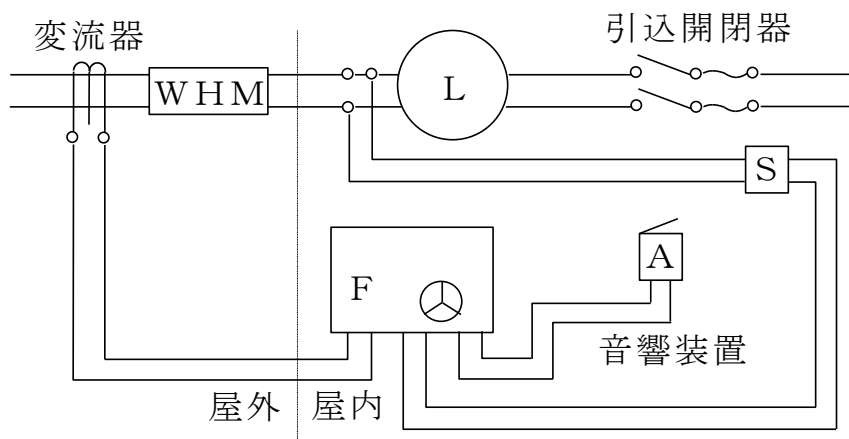
WHM . . . . . 電力量計

S . . . . . カットアウトスイッチ又はブレーカー

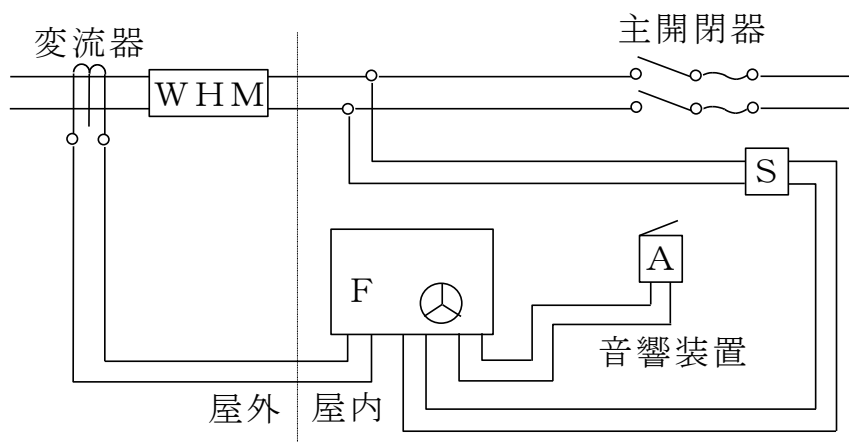
F . . . . . 受信機

第13-2図 操作電源用専用回路等の接続

1 電流制限器がある場合



2 主開閉器がある場合



凡例

WHM . . . . . 電力量計

S . . . . . カットアウトスイッチ又はブレーカー

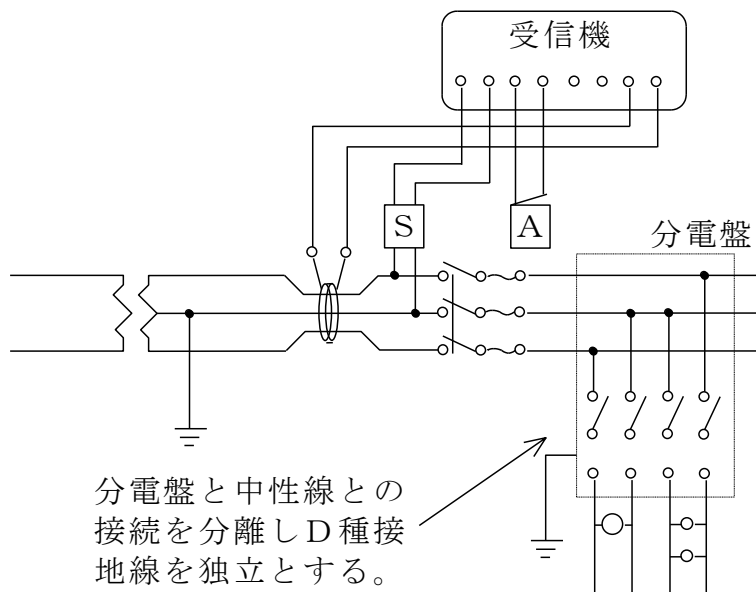
L . . . . . 電流制限器

F . . . . . 受信機

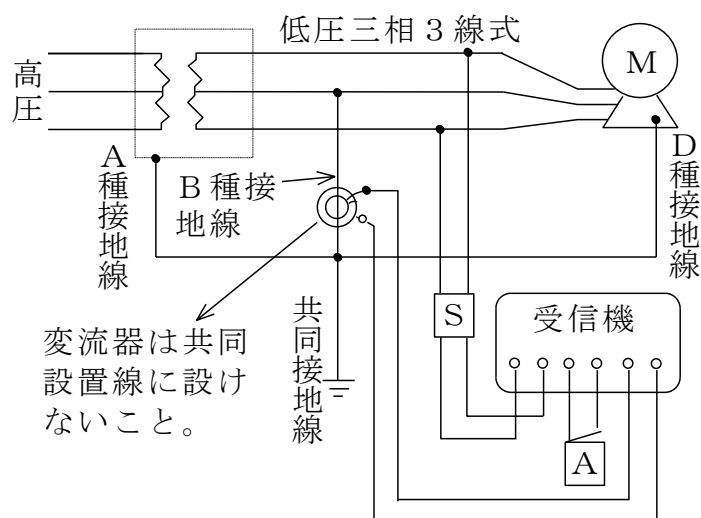
＝参考資料＝

1 変流器の取付位置と接地線は次例図によること。

(1) 回路方式の場合



(2) 共同接地線を使用する場合



2 高周波等の誘導障害を生じるおそれのある機器

- (1) 高速回転する電動機
- (2) 特殊高周波を出すキュービクル装置
- (3) コンピューター機器
- (4) 無線（CB、パーソナル機器類）
- (5) 特殊医療機器