

1-3 消防用設備等の設置単位の判断基準 (図解)

第1 地階以外の階において渡り廊下で接続される場合

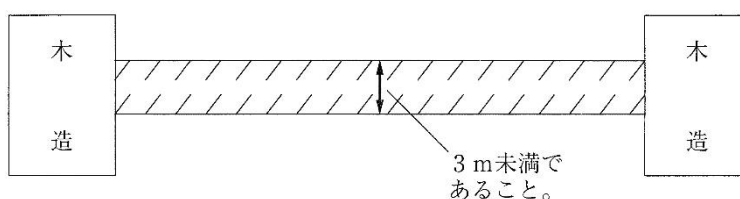
※ 次の1、2、3に適合することが別棟とみなされるための絶対条件

1 使用方法

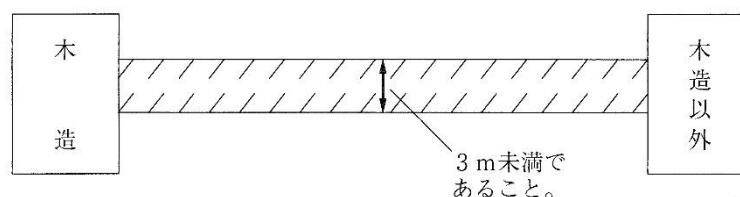
- (1) 通行又は運搬以外の用途に供しないこと。
- (2) 可燃物品等の存置その他通行上支障のないこと。

2 有効幅員

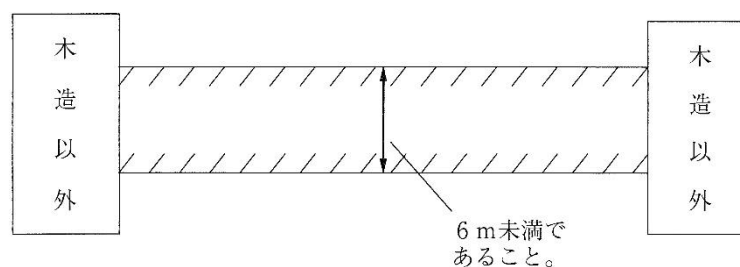
- (1) 建築物の主要構造部が木造と木造の場合



- (2) 建築物の主要構造部が木造と木造以外の場合

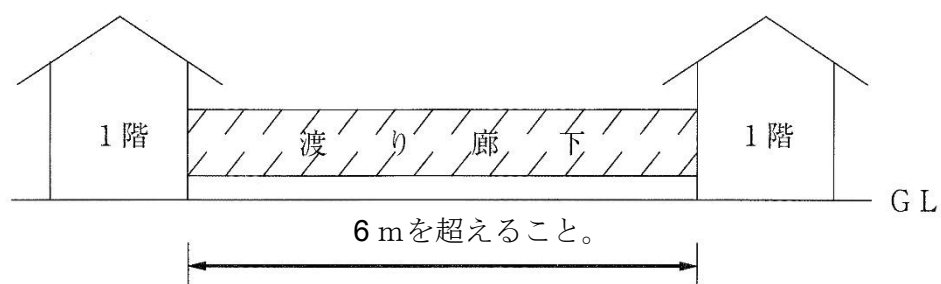


- (3) 建築物の主要構造部が木造以外と木造以外の場合

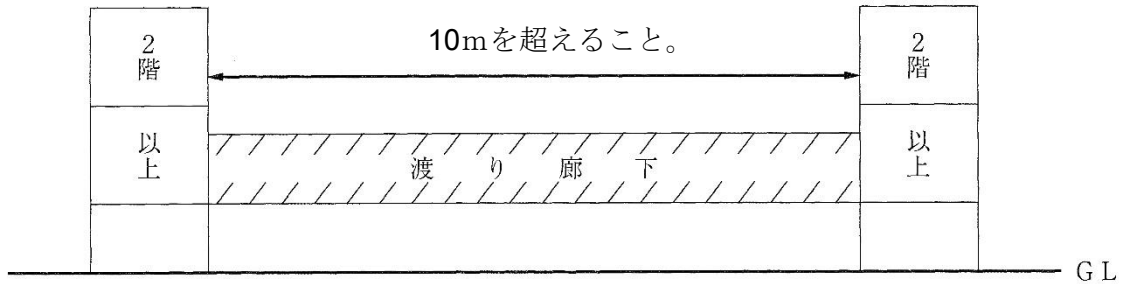


3 建築物相互間の距離

- (1) 平屋建の場合



(2) 2階建以上の場合 (渡り廊下が1階にある場合は、(1)を準用する。)




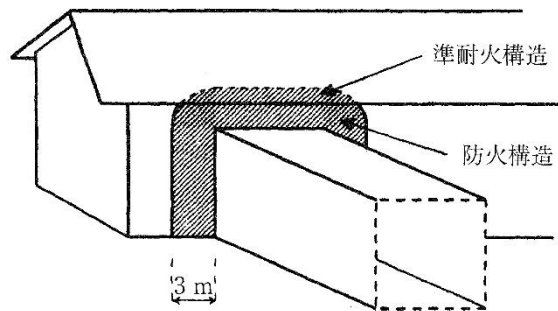
4 3に適合しない場合の条件つき別棟

※ 次の(1)から(4)までに適合すれば別棟とみなしてよい。

(1) 建築物の条件

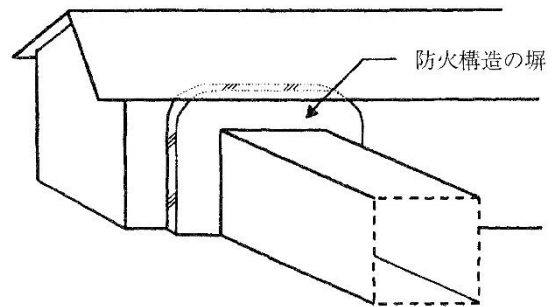
ア又はイによること。

ア 渡り廊下の接続部分から3m以内の距離にある部分 () の屋根は準耐火構造及び外壁は防火構造とすること。

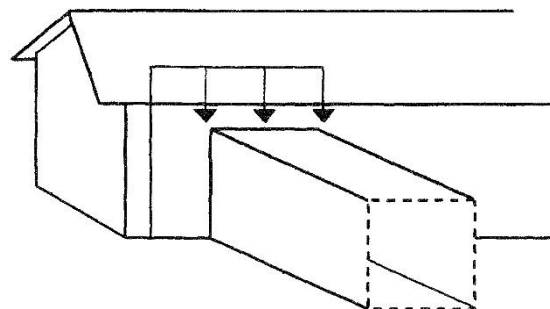


イ ア以外の場合は次の(ア)又は(イ)によること。

(ア) 渡り廊下の接続部分から3m以内の距離にある部分を延焼防止上有効に保護する防火構造の塀 (自立構造のもの) を設けること。



(イ) 渡り廊下の接続部分から3m以内の距離にある部分を延焼防止上有効に保護するスプリンクラー設備 (閉鎖型) 又はドレンチャー設備を設けること。

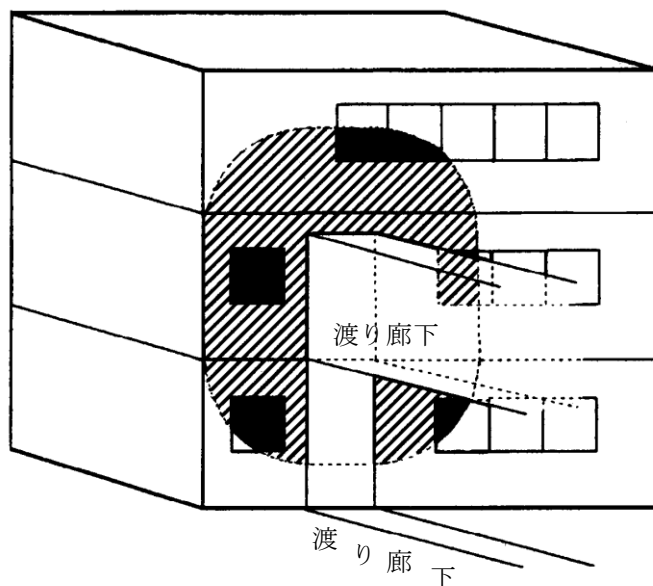


(2) 建築物の開口部の条件

渡り廊下の接続部分から3m以内の距離にある部分(斜線)には、開口部を設けないこと。ただし、次のア及びイを満足する場合は、開口部を設けることができる。

ア 開口部(黒)の面積の合計は4㎡以下であること。

イ 防火戸とすること。

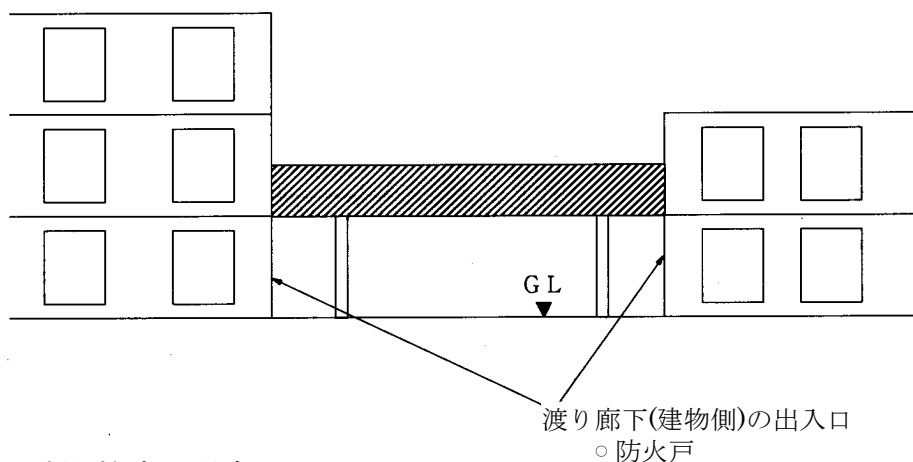


注：2階の接続部分からとらえた場合

(3) 渡り廊下の条件

ア 開放式の場合

渡り廊下の建物側の出入口は、防火戸とすること。



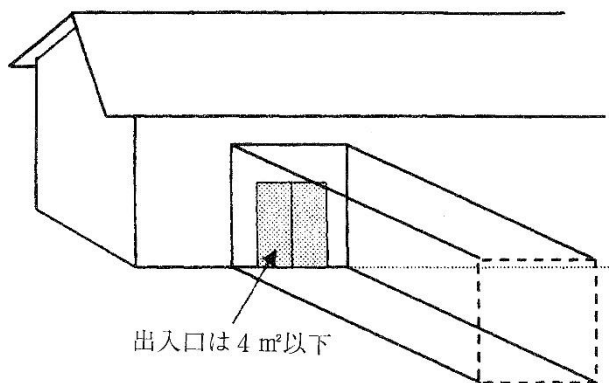
イ 非開放式の場合

(ア) 構造

構造耐力上主要な部分を鉄骨造、鉄筋コンクリート造又は鉄骨鉄筋コンクリート造とし、その他の部分を準不燃材料で造ったものであること。

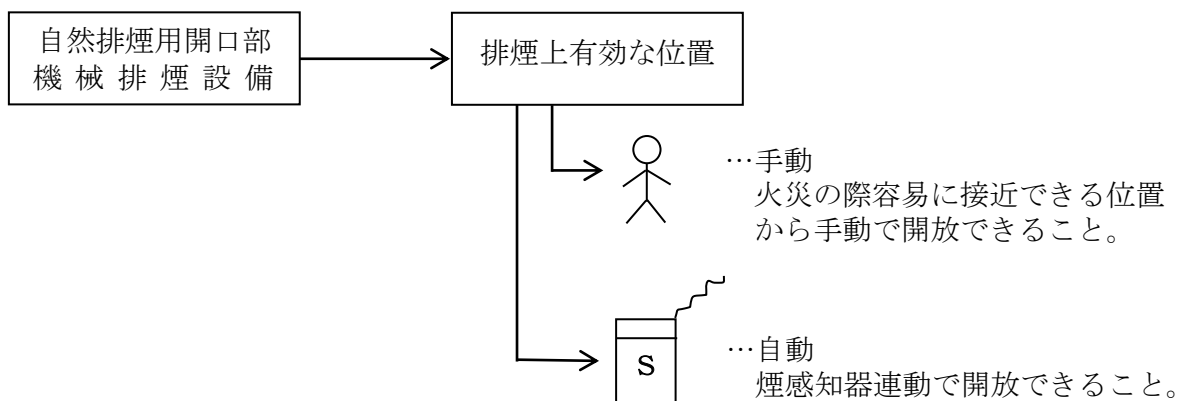
(イ) 接続部の出入口

- a 出入口の面積の合計は、 4 m^2 以下であること。
- b 出入口は防火戸で、随時開くことができる自動閉鎖装置付のもの、又は煙感知器連動で閉鎖するものものとする。



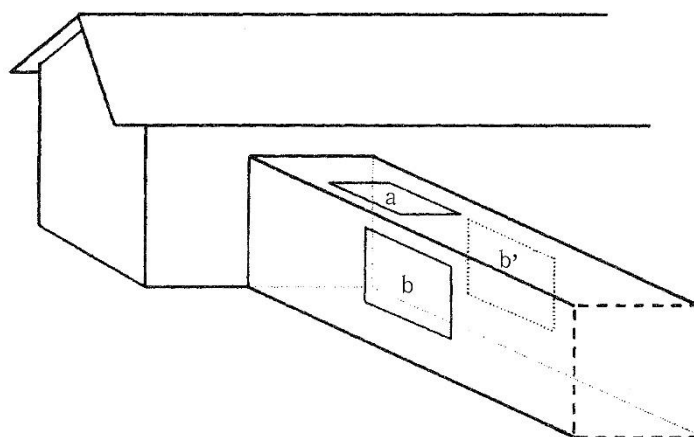
(ウ) 排煙

自然排煙用開口部又は機械排煙設備を設置すること。
 ただし、スプリンクラー設備 (閉鎖型) 又はドレンチャー設備が設けられているものについては設置を免除する。

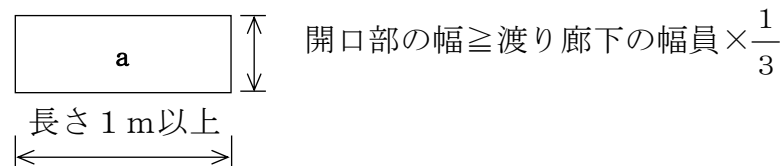


a 自然排煙用開口部

開口部の面積 ($a + b + b'$) の合計は 1 m^2 以上とすること。



(a) 屋根又は天井に設ける開口部



(b) 外壁に設ける開口部（両側に設置）



b 機械排煙設備

規則第 30 条の規定に基づき設置されていること。

(4) 渡り廊下の長さ

渡り廊下の長さは、渡り廊下の幅員以上の長さとし、かつ、接続部に設ける防火戸が避難上有効に開放できる距離以上とすること。

第 2 地下連絡路で接続される場合

次の 1 又は 2 に適合すること。

- 1 地下連絡路の天井部分が直接外気に常時開放（地下連絡路の断面積以上の開口に限る。）されているドライエリア形式又はこれと同等以上に火災の際の煙を有効に排出できる構造等であること。

- 2 1 以外のもので、次の(1)から(8)までに適合すること。

- (1) 接続される建築物の主要構造

接続される建築物又は地下連絡路が接続されている階の部分の主要構造部は、耐火構造であること。

- (2) 地下連絡路の使用方法

ア 通行又は運搬以外の用途に供しないこと。

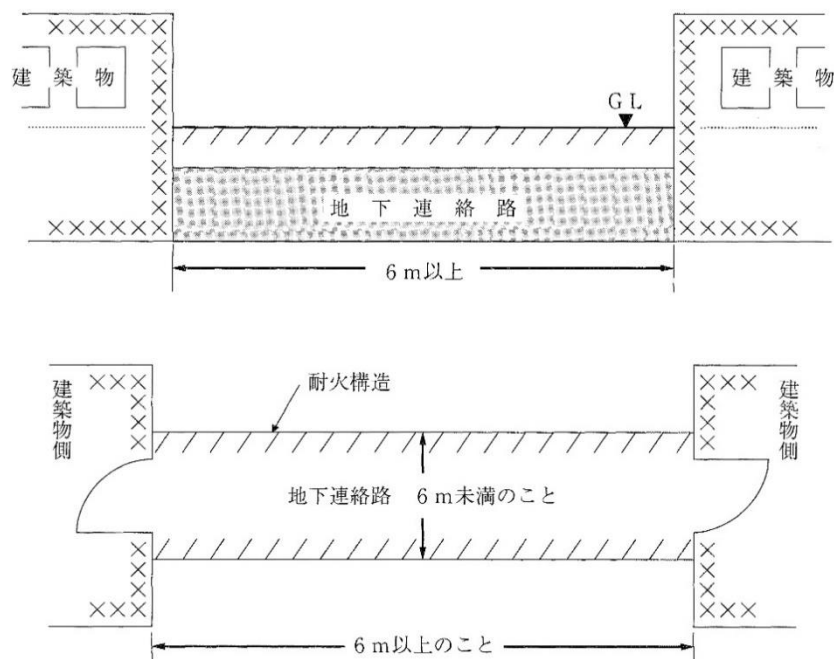
イ 可燃物品等の存置その他通行上の支障がないこと。

- (3) 地下連絡路の構造等

地下連絡路は耐火構造とし、かつ、その天井及び壁並びに床の仕上材料及びその下地材料は、不燃材料であること。

- (4) 地下連絡路の長さ

地下連絡路の接続する両端の出入口に設けられた防火戸相互の間隔は、6 m 以上であり、その幅員は 6 m 未満であること。ただし、双方の建築物の接続部にスプリンクラー設備（閉鎖型）又はドレンチャー設備が延焼防止上有効に設けられている場合は、この限りでない。

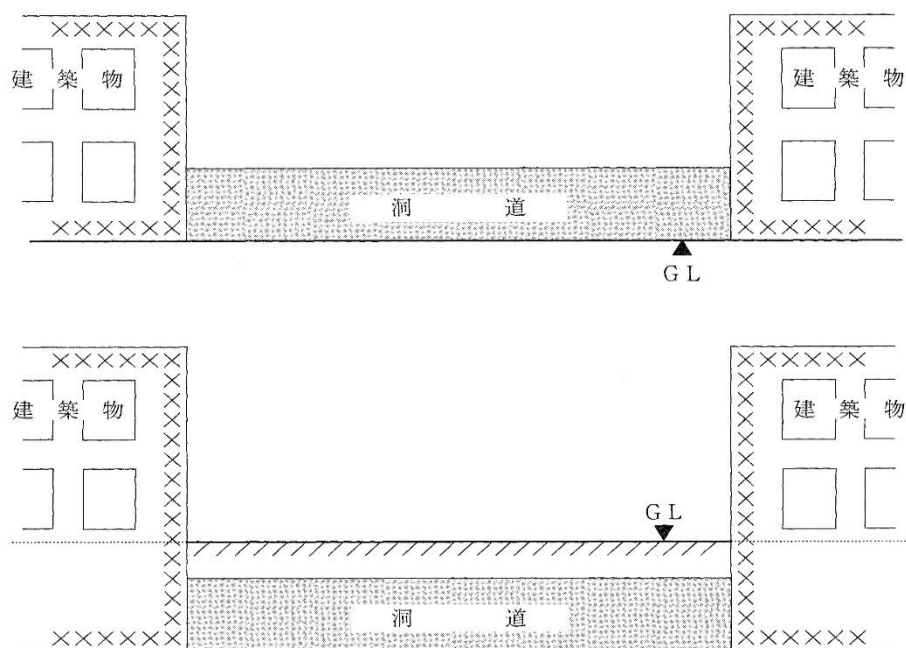


- (5) 建築物と地下連絡路とは、当該地下連絡路の両端の出入口の部分を除き、開口部のない耐火構造の床又は壁で区画されていること。
- (6) (5)の出入口の開口部の面積の合計は、一の建築物につき 4 m^2 以下であること。ただし、当該地下連絡路にスプリンクラー設備(閉鎖型)が設けられ、かつ、「通常の火災時に生ずる煙を有効に排出することができる特殊な構造の排煙設備の構造方法を定める件」(平成12年建設省告示第1437号)に適合する排煙設備(以下「特殊排煙設備」という。)が設けられている場合はこの限りでない。
- (7) (5)の出入口には、特定防火設備である防火戸で随時開くことができる自動閉鎖装置付のもの又は随時閉鎖することができ、かつ、煙感知器の作動と連動して閉鎖するものが設けられていること。ただし、特殊排煙設備を設置する場合にあっては、くぐり戸(特定防火設備である防火戸に限る。)を併設したシャッター(特定防火設備に限る。)とすることができる。
- (8) 特殊排煙設備を設けた地下連絡路以外の地下連絡路には、規則第30条の規定に基づく機械排煙設備が設けられていること。ただし、スプリンクラー設備(閉鎖型)が設けられている場合はこの限りでない。

第3 洞道で接続される場合

次の1から6までに適合すること。

(洞道とは、換気、暖房又は冷房の設備の風道、給排水管、配電管等の配管類及び電線類その他これらに類するものを布設するためのものをいう。)



1 建築物と洞道の接続部分

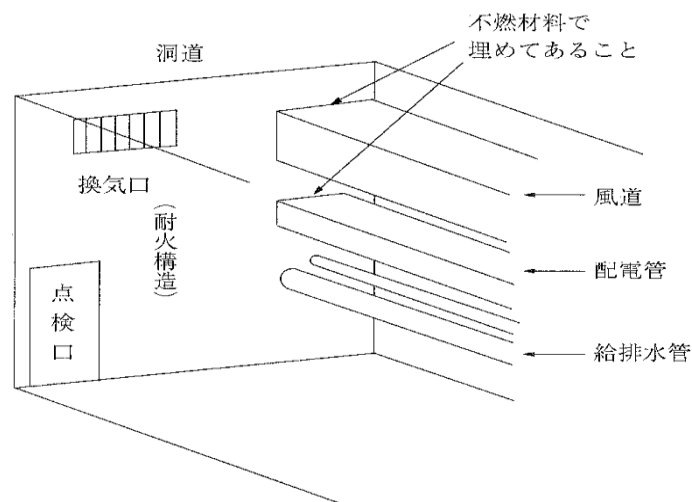
洞道が接続されている部分の開口部及び当該洞道の点検のための開口部又は換気のための開口部（接続される建築物内に設けられる換気口で 2 m^2 以下のものに限る。）を除き、開口部のない耐火構造の床又は壁で区画されていること。

2 洞道の構造等

洞道は耐火構造又は防火構造とし、その内側の仕上げ材料及びその下地材料は不燃材料であること。

3 洞道内の風道、配管、配線等の貫通部（1の耐火構造の床又は壁を貫通する部分）

- (1) 不燃材料で埋め戻しすること。
- (2) 洞道の長さが 20 m を超える場合は、(1)によらないことができる。



- 4 点検口 (建築物内に設けられているものに限る。)
 - (1) 1の点検のための開口部は、防火戸が設けられていること。
 - (2) 開口部の面積が 2 m^2 以上のものにあつては、自動閉鎖装置付のものとする。
- 5 換気口
 - 1の換気のための開口部が常時開放状態にあるものにあつては、防火ダンパーが設けられていること。
- 6 洞道の長さ
 - 洞道の長さは、洞道の幅員以上の長さであること。

第4 建築物の庇 (軒先を含む。以下同じ。) と建築物の庇が重なり合う場合
次の1から3までに適合すること。

- 1 重なり合う庇と庇の高さが、 0.5m 以上開放されていること。
- 2 庇の重なり幅は、 0.9m 以下であること。
- 3 庇下部分は、通行以外の用途に供しないこと。

