

少量危険物及び指定可燃物の規制に関する指導運用指針

分冊 地下タンク編

1 津市火災予防条例第31条の5第2項(地下タンクの位置、構造及び設備の技術上の基準)

(1) 第1号(地下タンクの埋設方法)

地下タンクは、原則として地盤面下に設けられたコンクリート造等のタンク室内に設置すること。(図3参照)

ただし、次のア、イ又はウによる場合はこの限りではない。

ア 危険物の漏れを防止することができる構造(危規則第24条の2の5で規定された構造)。(図1参照)

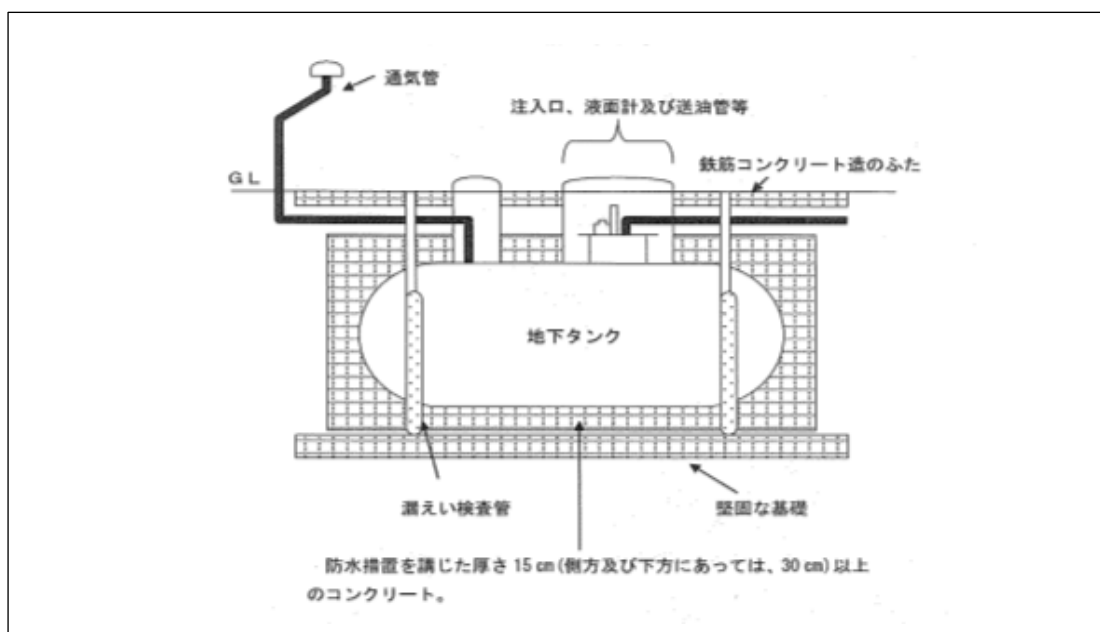


図1 危険物の漏れを防止することができる構造
(プレキャストコンクリート工法、いわゆるプレコンタンク等)

イ タンクを二重殻タンクとするもの(危政令第13条第2項で規定された構造)。(図2参照)

ウ 第4類の危険物のタンクで、その外面がエポキシ樹脂、ウレタンエラストマー樹脂、強化プラスチック又はこれらと同等以上の防食性を有する材料により保護されている構造。

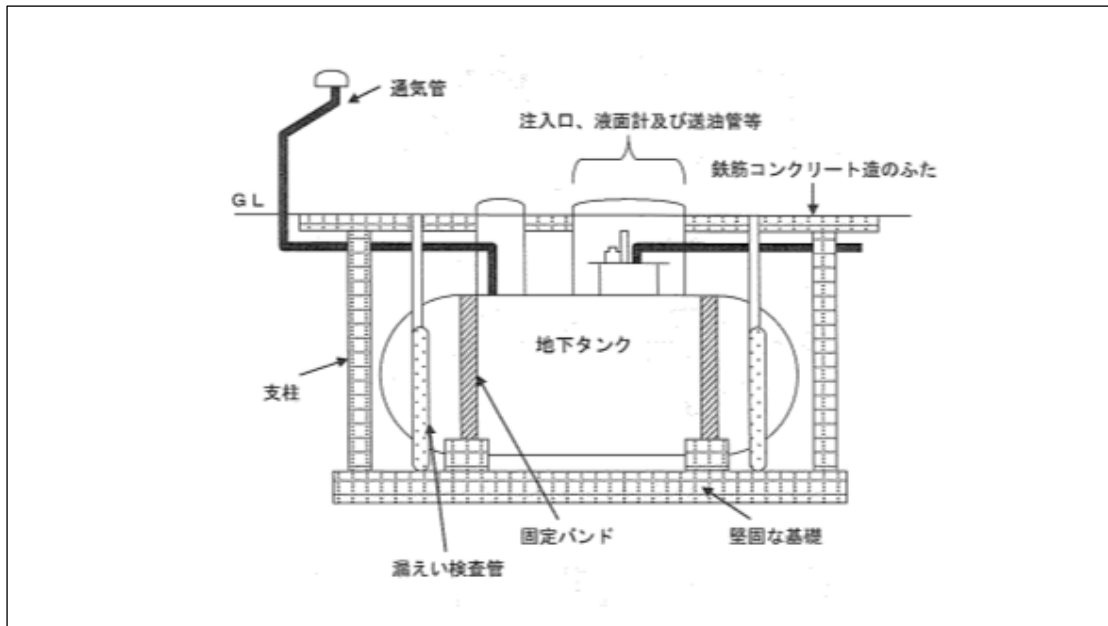


図2 タンク室を省略した構造（直接埋設）

エ タンク室の構造は、厚さ0.2m以上のコンクリート造又はこれと同等以上の強度を有する鉄筋コンクリート造とし、雨水や地下水が浸入しないように防水措置を施すこと。

(ア) 防水措置の例

水密コンクリートと同等以上の水密性を有する材料によるもの
 （危規則第24条第1号準用）

※日本建築学会編「建築工事標準仕様書・同解説（JASS8防水工事）」
 （以下「JASS8」という。）

- ・アスファルト防水工事
- ・改質アスファルトシート防水工事（トーチ工法）
- ・シート防水工事
- ・塗膜防水工事
- ・ケイ酸質系塗布防水工事

(イ) タンク室の目地等の部分、基礎と側壁及び側壁とふたとの接合部分の措置は、次によるものとする。（危規則第24条第2号準用）

- ・鋼製、合成樹脂及び水膨張のゴム製止水版によるもの
- ・JASS8に定める仕様等によるシーリング工事
 （振動等による変形追従性能・危険物により劣化しない性能・長期耐久性能）

(ウ) タンク室のふたの下部（乾燥砂と接する部分）には、ルーフィング

等により、ふた施工時におけるコンクリートの水分が乾燥砂に浸透しない措置を講ずるものとする。

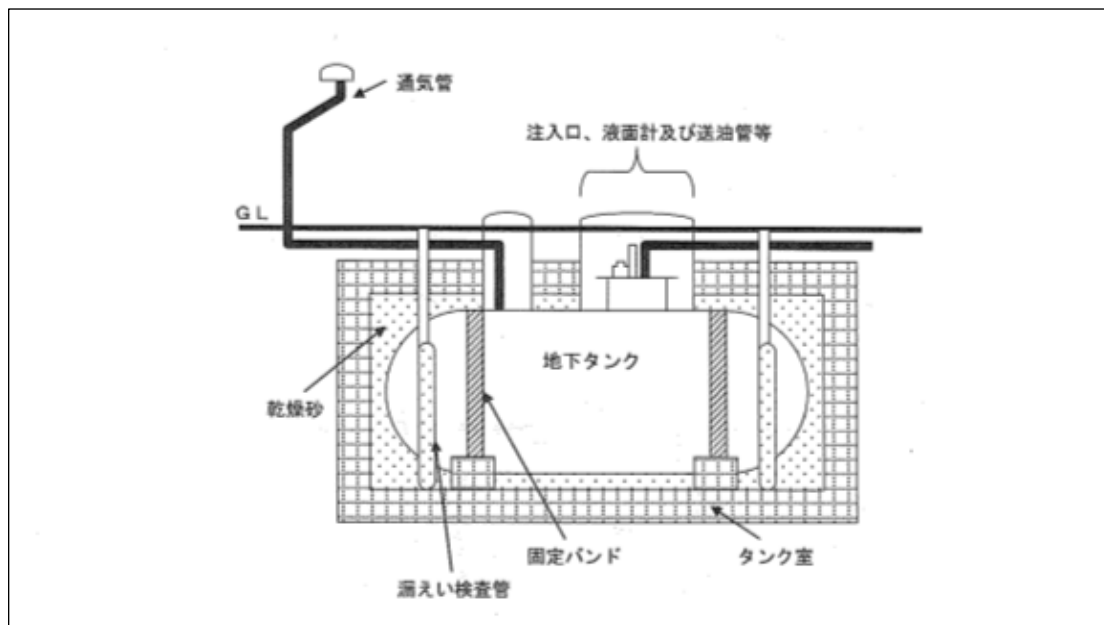


図3 タンク室に設置した構造

(2) 第2号（従荷重による損傷防止）

「直接荷重がかからないようにふたを設ける」とは、厚さ0.2m以上の鉄筋コンクリート造又はこれと同等以上の強度を有する構造のふたを設け、鉄筋コンクリート造の支柱又は鉄筋コンクリート管を使用した支柱等により、当該ふたを支えることができると認められる場合は、この限りではない。

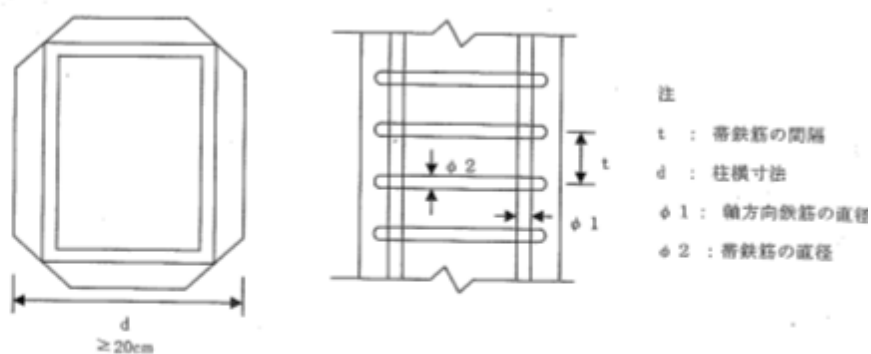
支柱及びふたはその上を通過する自動車等の荷重に十分耐えられるものであること。

従って、自動車等が通過しない場所については、厚さや強度の特別な規定はないもの。

- ・ふた（上部スラブ）、下部スラブの参考例
鉄筋13mm（JIS G3112 鉄筋コンクリート用棒鋼）
250ピッチ 鉄筋の被り厚さ50mm
主筋の継手の重ね長さ（溶接を除く。）は、主筋の径の25倍以上
- ・支柱（図4参照）
鉄筋コンクリートの支柱は、帯鉄筋（フープ）又は螺旋鉄筋柱とする。
帯鉄筋柱の最小横寸法は20cm以上
軸方向鉄筋の直径は12mm以上で、4本以上

帯鉄筋の直径は6 mm以上で、その間隔は柱の最小横寸法、軸方向鉄筋の直径1.2倍又は帯鉄筋の直径の4.8倍のうち、その値の最も小さい値以下とすること。

軸方向鉄筋は、基礎及びふたの鉄筋と連結すること。



第8-8図 支柱横断面

第8-9図 支柱縦断面

図4

(3) 第3号 (タンクの基礎)

ア 「地下タンクは、堅固な基礎の上に固定されていること」とは、タンクを直接基礎に固定するのではなく、締め付けバンド及びアンカーボルト等により固定するものとする。

なお、締め付けバンド及びアンカーボルト等にも錆止め塗装等の措置が必要となるもの。(固定用バンド用アンカーボルトは基礎等に連結させること。)(図5参照)

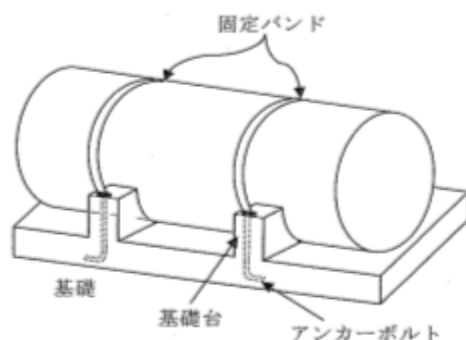


図5

イ タンクとタンク室との間には、0.1 m以上の間隔をとり、当該タンク室には、乾燥砂又は人工軽量骨材を充填すること。

なお、施工の際に雨水や地下水が浸入しないように十分注意すること。

(4) 第4号（タンクの構造）

地下タンクは少量危険物を貯蔵するものであっても、指定数量以上の地下タンク貯蔵所と同様に厚さ3.2mm以上の鋼板（S S 4 0 0）又はこれと同等以上の強度を有する金属板もしくはガラス繊維強化プラスチックで造ることとされている。

ア 「同等以上の強度を有する金属板」とは、次式により算出された数値以上の板厚を有するものをいう。

$$t = \sqrt{\frac{400}{\sigma}} \times 3.2$$

t : 使用する金属板の厚さ (mm)

σ : 使用する金属板の引張強さ (N/mm²)

材質名	J I S 記号	引張強さ (N/mm ²)
ステンレス鋼	SUS304, SUS318	520
アルミニウム合金	A-5052P-H34	240
	A-5053P-H32	310

【参考】

式により算出した値は次のとおりである。

SUS304・SUS318 = 板厚2.9mm以上

A-5052P-H34 = 板厚4.2mm以上

A-5053P-H32 = 板厚3.7mm以上

イ 「圧力タンク」とは、最大常用圧力が46.7kPa以上のものをいい、「圧力タンク以外のタンク」とは46.7kPa未満のものをいう。

(5) 第5号（液量計）

計量口を設ける場合の「損傷を防止するための措置」とは、具体的には、当該部分にタンク本体と同じ材質及び板厚の当て板を溶接する措置等をいう。

(6) 第6号（タンクと配管の接続位置）

地下タンクについては、危険物の漏えいの可能性を極力小さくするため、配管は全てタンク本体の頂部に取り付けること。

(7) 第7号（漏えい検知設備）

「危険物の漏れを検知する設備」とは、一般的には漏えい検査管等をいうものであり、漏えい検査管を設ける場合は、地下水位の位置等を考

慮して、適切な位置に2箇所以上設けること。

また、2以上の地下タンクを1 m以内に接近して設ける場合は、漏えい検査管を共有して差し支えないもの。

なお、二重殻タンクの漏れを検知する設備は、危規則第24条の2の2の規定の例によるもの。

(8) その他（電氣的腐食のおそれのある場所）

地下に設置する配管のうち、電氣的腐食のおそれのある場所に設置する配管にあつては「少量危険物及び指定可燃物の規制に関する指導運用指針 第4第11項第5号」のとおり電気防食措置を行う。（対地電位又は地表面電位こう配の測定をした結果、当該測定値が判定基準値未満（対地電位：最大電位変化幅50 mV未満、地表面電位こう配：1 m当たりの最大電位変化幅5 mV未満）である場所を除く。）

2 検査方法【参考例】

No.	検査項目	内 容
1	下部スラブ配筋検査 (支柱) ※施工写真提出で省略可能 (配筋の径・ピッチ測定写真)	図面のとおり施工されているか確認 配筋の径、ピッチ、配筋連結状況等
2	タンク据付検査 ※施工写真提出で省略可能 (タンク検査済証・構造明細書確認)	タンク検査済証(紙面・金属製プレート)と届出書類(構造明細書)確認
3	埋設部分配管圧力検査 ※試験結果及び施工写真提出で省略可能 (検査年月日・検査業者名 圧力・加圧時間記入)	配管経路、配管材質等及び常用圧力の 1. 5倍の圧力を20分以上加圧し、溶接部分、フランジ部分から漏れがないか確認(石鹼水をかけ目視確認)※確認後、溶接部分：ペトロラタムテープ2. 2mm以上、接着性ビニルテープ0. 4mm以上巻きつけ)
4	露出部分配管圧力検査 ※試験結果及び施工写真提出で省略可能 (検査年月日・検査業者名 圧力・加圧時間記入)	配管経路、配管材質等及び常用圧力の 1. 5倍の圧力を20分以上加圧し、溶接部分、フランジ部分から漏れがないか確認(石鹼水をかけ目視確認) ※確認後、溶接部分に防食塗装等を施工 ※ピット配管支持物等で10cm以上嵩上げしてあるものは露出配管とみなす。
5	上部スラブ配筋検査 ※施工写真提出で省略可能 (配筋の径・ピッチ測定写真)	図面のとおり施工されているか確認 配筋の径、ピッチ、配筋連結状況等
6	現地調査	消火器(型式等)、標識・掲示板等(規格・記載内容等)、届出図面のとおり施工されているか確認 ※二重殻タンクの場合リークモニターの作動状況確認

【参考例規】※津市消防法等施行取扱規則第14条・第20条

※津市火災予防事務処理要領第12条

3 少量危険物（地下タンク）の届出に必要な書類

<input type="checkbox"/> 少量危険物貯蔵届出書
<input type="checkbox"/> 付近見取り図・敷地内配置図
<input type="checkbox"/> 構造明細書
<input type="checkbox"/> タンク検査済証
<input type="checkbox"/> 計算書（浮力計算書・支柱計算書・貯蔵算定書：空間容積：タンクの5～10%等）
<input type="checkbox"/> 配管図（材質・固定方法・防錆・経路図等※朱線等で明示）
<input type="checkbox"/> 地下タンク図面（上下スラブ、支柱の配筋径及びピッチ等含む）
<input type="checkbox"/> 地下タンク 附属仕様（通気管・マンホール等）
<input type="checkbox"/> ポンプ類図面・仕様
<input type="checkbox"/> 消火器設置図面・仕様
<input type="checkbox"/> 標識・掲示板（3点セット）仕様
<input type="checkbox"/> 電気防食試験結果（腐食性のない材質で造った気密構造の管内に金属管を通す二重配管方式、いわゆる「さや管」を除く。） ※電氣的腐食のおそれのある場所 近鉄沿線・変電所から概ね半径1km内範囲
<input type="checkbox"/> その他関係書類

4 施行日及び経過措置

この指針は令和2年4月1日から施行する。

なお、この指針の施行前に届出済みの施設については、指針に適合しない当該部分の位置、構造及び設備を変更しない限りにおいて、なお従前の例によるものとし、この指針は適用しない。