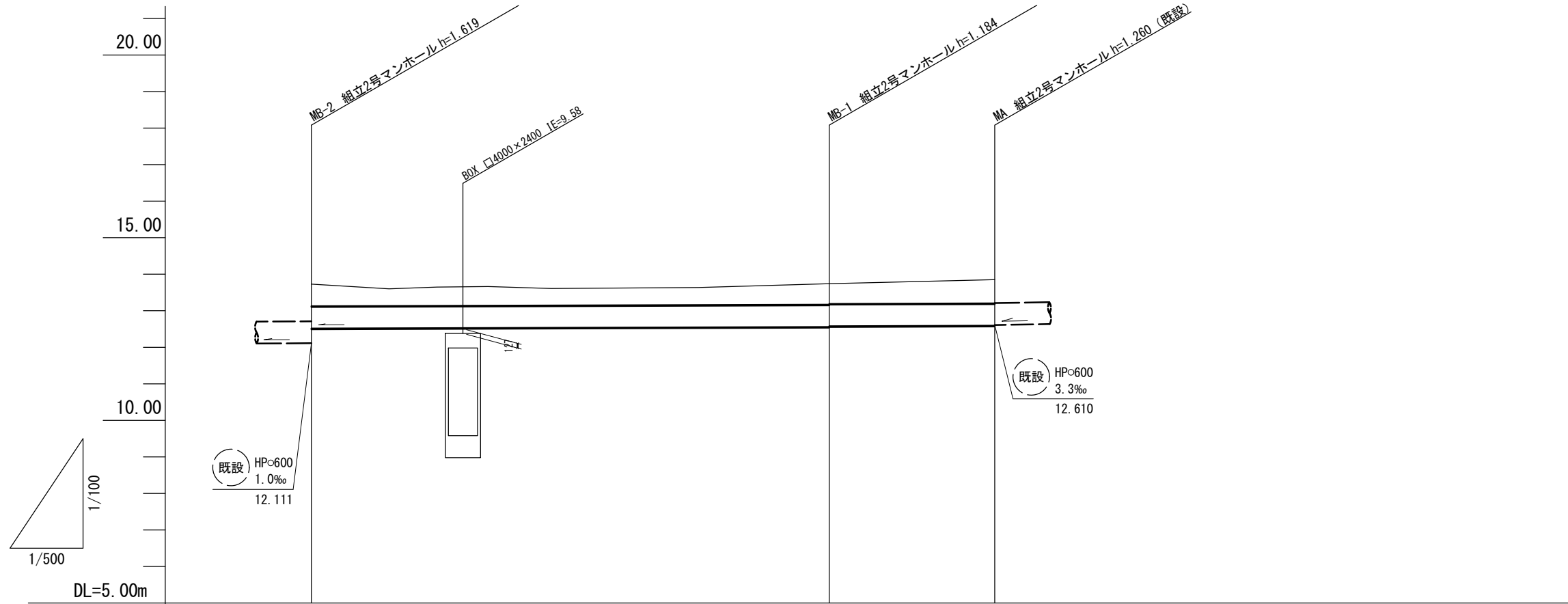




# 縦断面図

V=1:100  
H=1:500



路線番号	新設管				
管径	VU-600				
勾配	0.6 ‰				
人孔間距離	70.90		22.65		
土被り	0.60	(0.49)	(0.51)	0.57 0.55	0.65
掘削深	1.44	(1.32)	(1.34)	1.40 1.38	1.48
管底高	12.513	(12.522)	(12.529)	12.556 12.576	12.590
地盤高	13.73	(13.63)	(13.65)	13.74	13.85
追加距離	0.00	14.89	26.58	70.90	93.55
単距離	0.00	14.89	11.69	44.32	22.65
測点	MB-2	+14.89	+26.58	MB-1	MA

新設管			

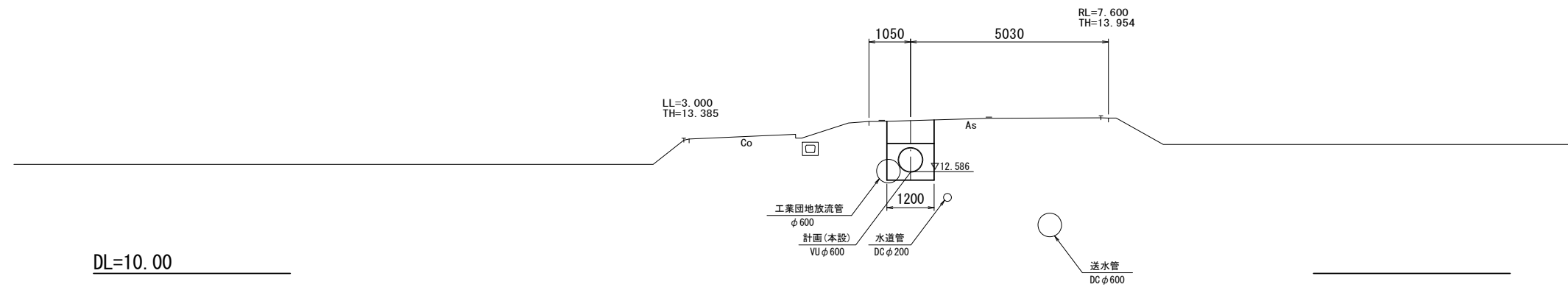
※この図面はA2サイズを原寸とする。

工事名	令和5年度下工第7号 片田井戸町地内下水道管移設工事(その2)		
施工箇所名	津市 片田井戸町 地内		
図面名	縦断面図		
縮尺	V=1:100 H=1:500	図面番号	2/11
事業所名	津市上下水道事業局下水道工務課		

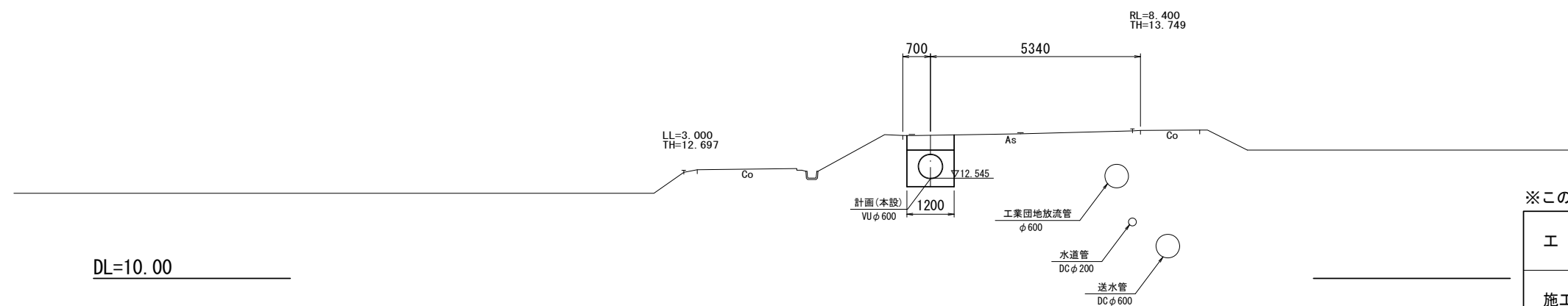
# 横断面図(1)

S=1:100

1-1



2-2

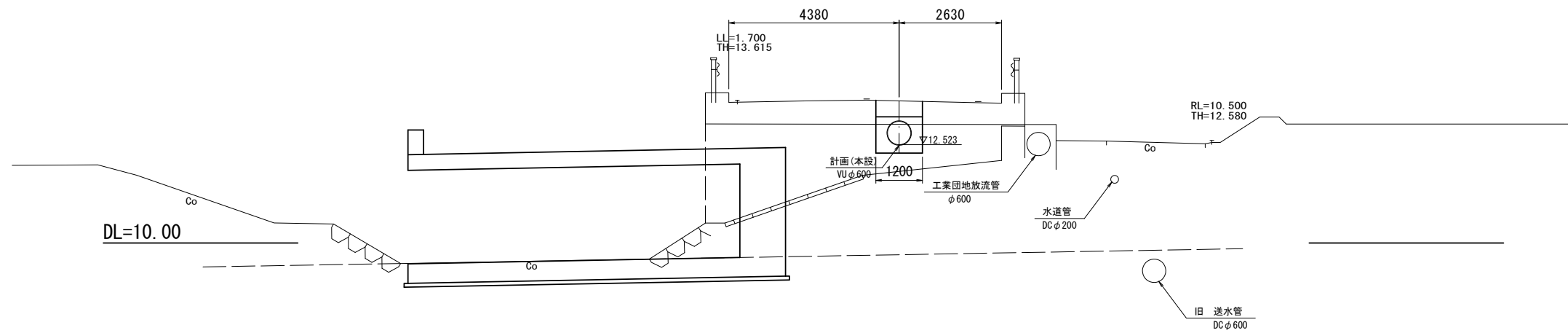


※この図面はA2サイズを原寸とする。

工事名	令和5年度下工維第7号 片田井戸町地内下水道管移設工事(その2)		
施工箇所名	津市 片田井戸町 地内		
図面名	横断面図(1)		
縮尺	1:100	図面番号	3/11
事業所名	津市上下水道事業局下水道工務課		

横断面図(2)  
S=1:100

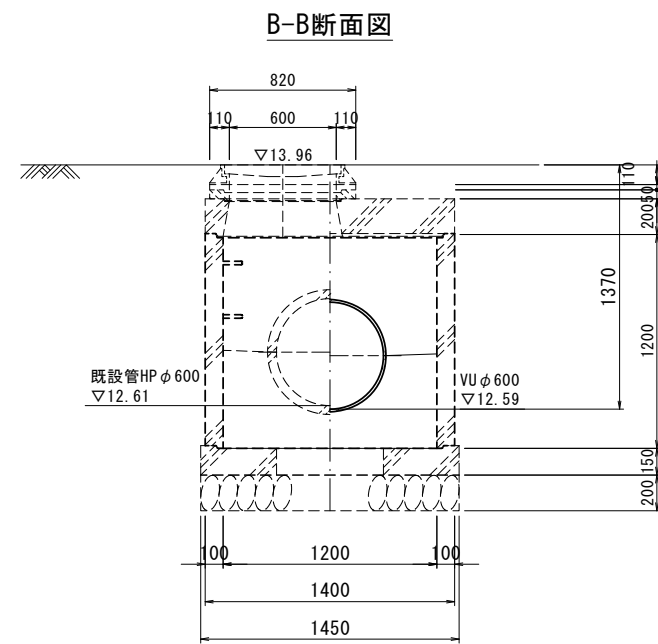
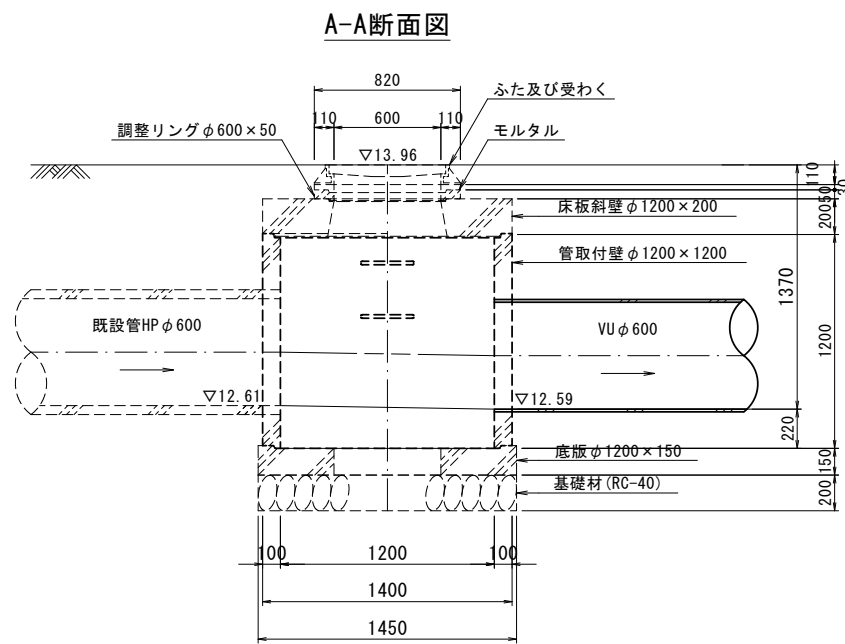
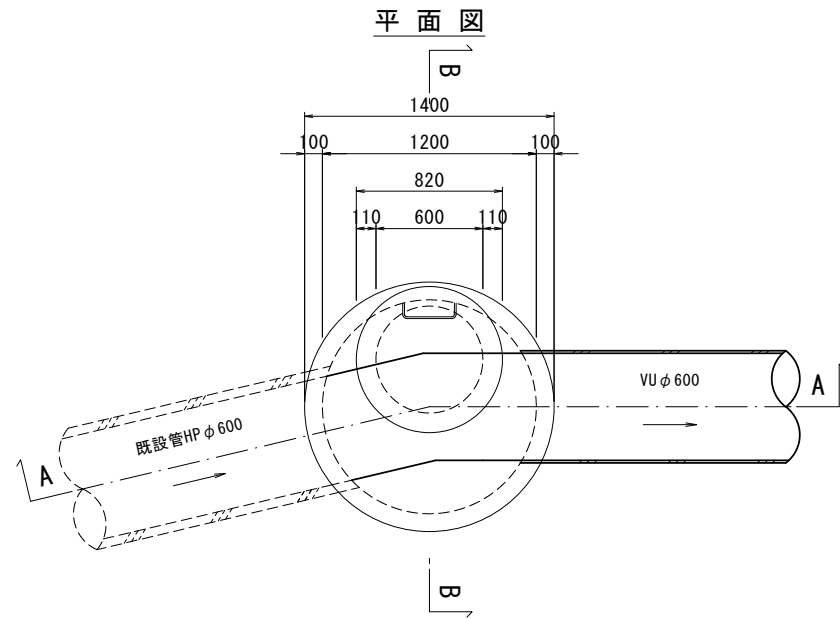
3-3



※この図面はA2サイズを原寸とする。

工 事 名	令和5年度下工維第7号 片田井戸町地内下水道管移設工事(その2)		
施工箇所名	津市 片田井戸町 地内		
図 面 名	横 断 面 図(2)		
縮 尺	1:100	図面番号	4/11
事業所名	津市上下水道事業局下水道工務課		

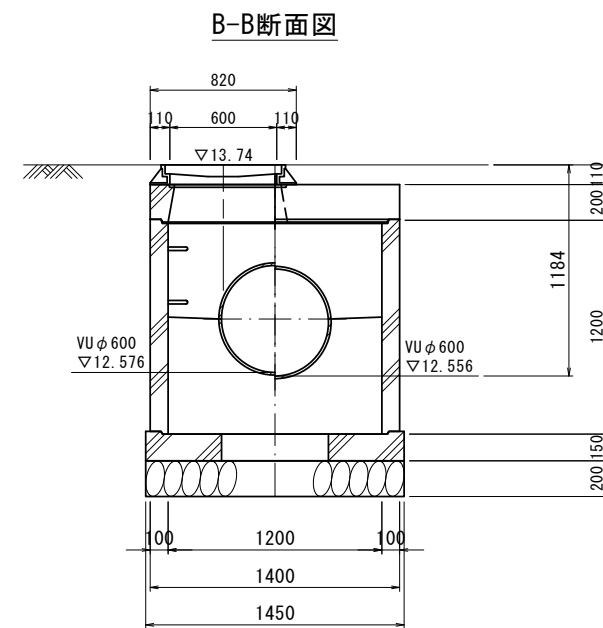
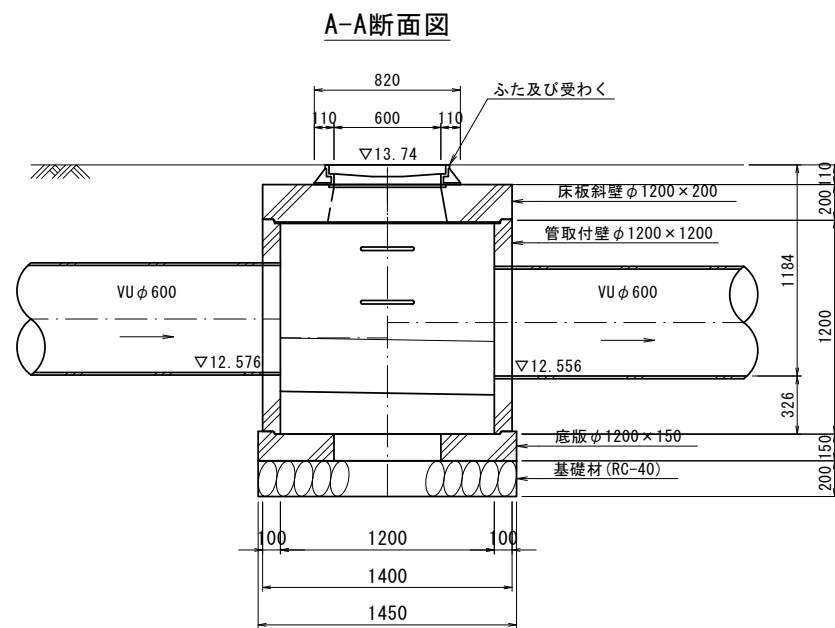
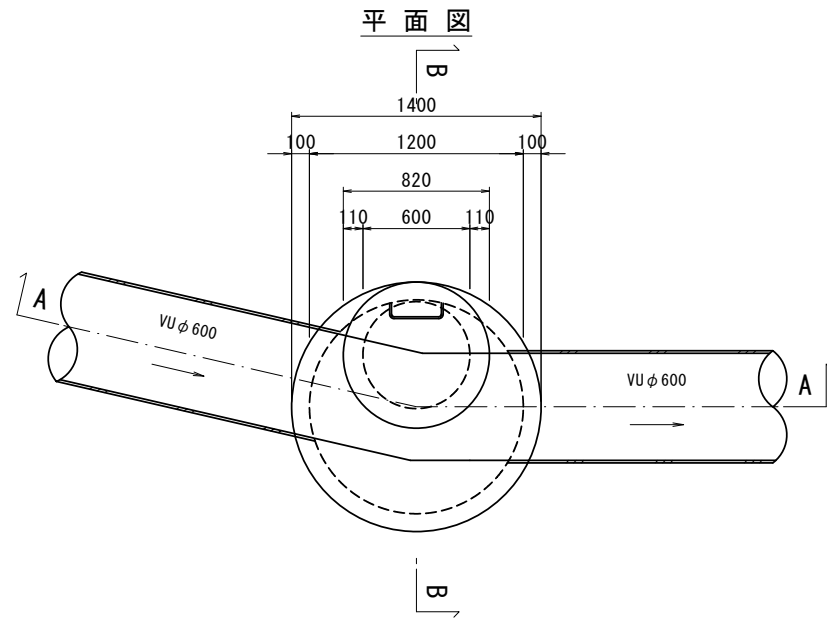
MA 組立 2号マンホール構造図  
S=1:30



※この図面はA2サイズを原寸とする。

工事名	令和5年度下工維第7号 片田井戸町地内下水道管移設工事(その2)		
施工箇所名	津市 片田井戸町 地内		
図面名	MA 組立 2号マンホール構造図		
縮尺	1:30	図面番号	5/11
事業所名	津市上下水道事業局下水道工務課		

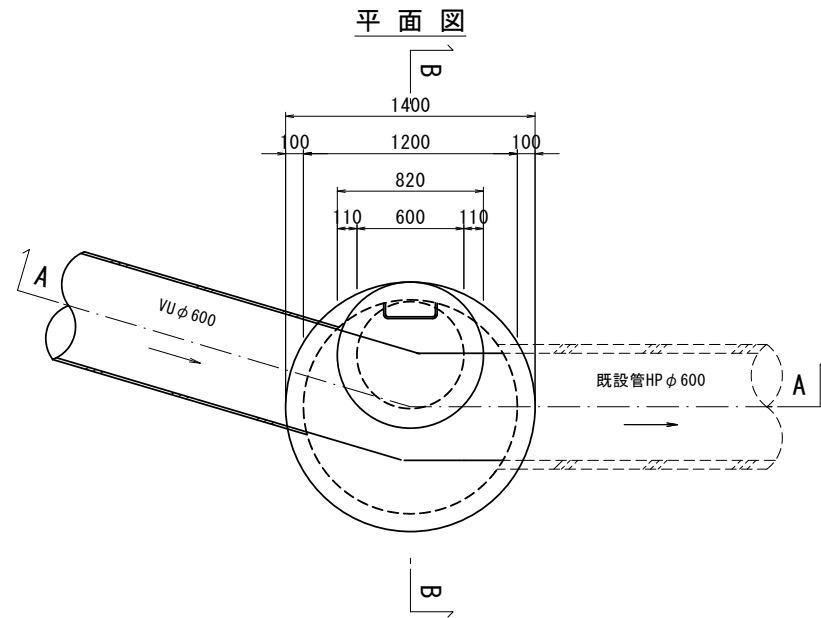
MB-1 組立2号マンホール構造図  
S=1:30



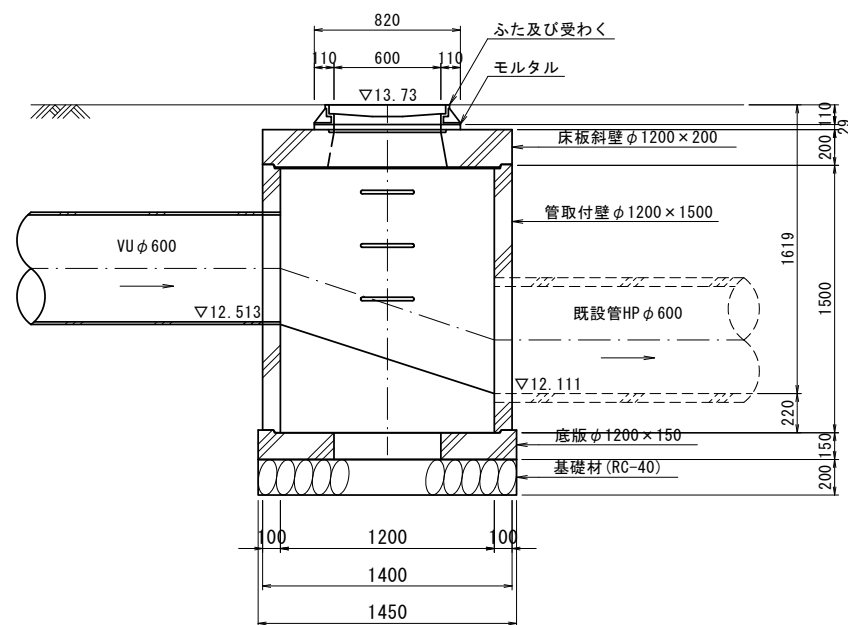
※この図面はA2サイズを原寸とする。

工事名	令和5年度下工維第7号 片田井戸町地内下水道管移設工事(その2)		
施工箇所名	津市 片田井戸町 地内		
図面名	MB-1 組立2号マンホール構造図		
縮尺	1:30	図面番号	6/11
事業所名	津市上下水道事業局下水道工務課		

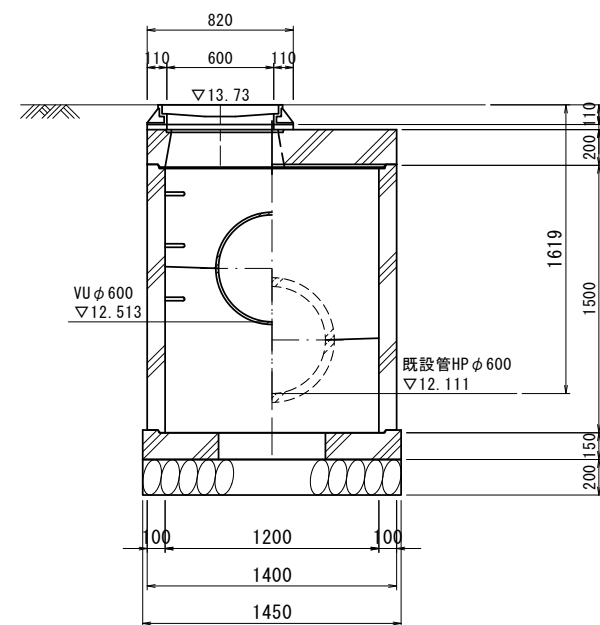
MB-2 組立2号マンホール構造図  
S=1:30



A-A断面図



B-B断面図

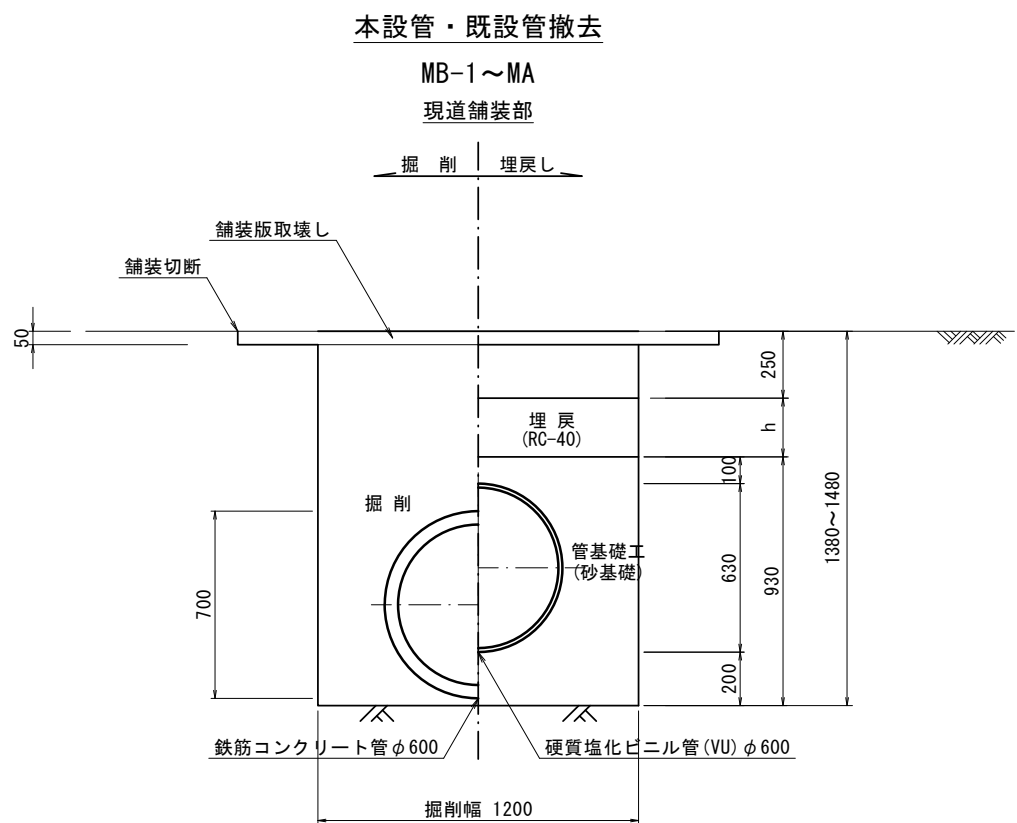
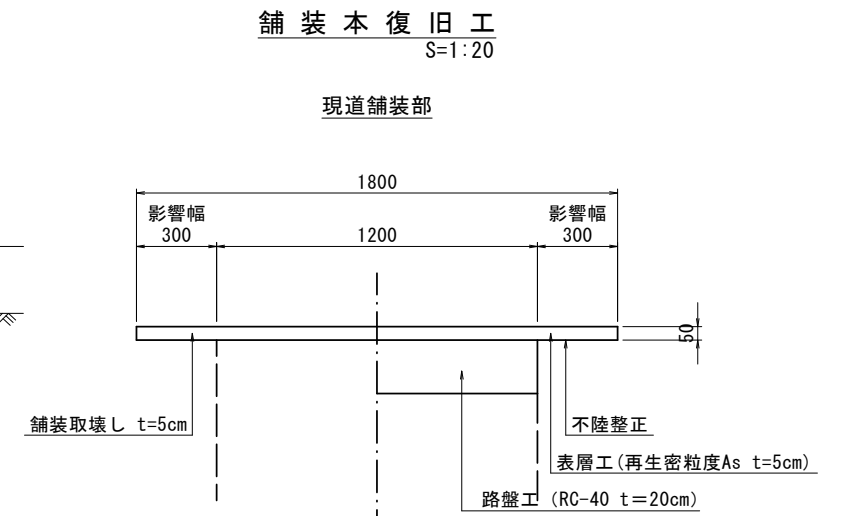
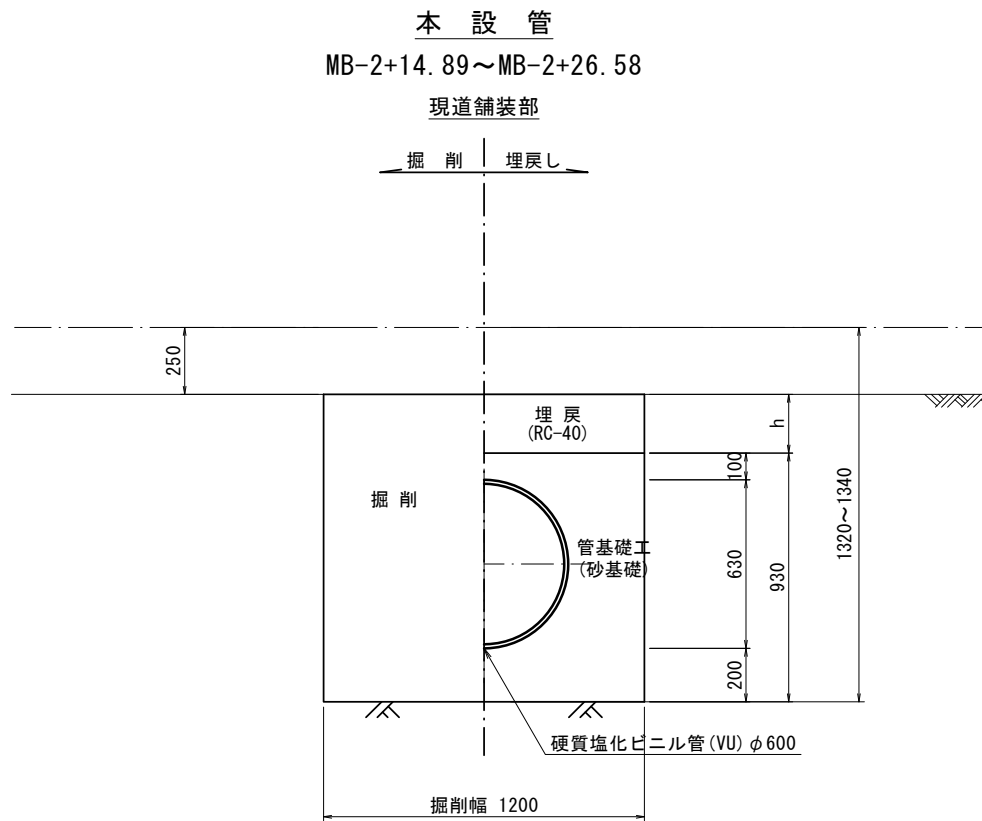
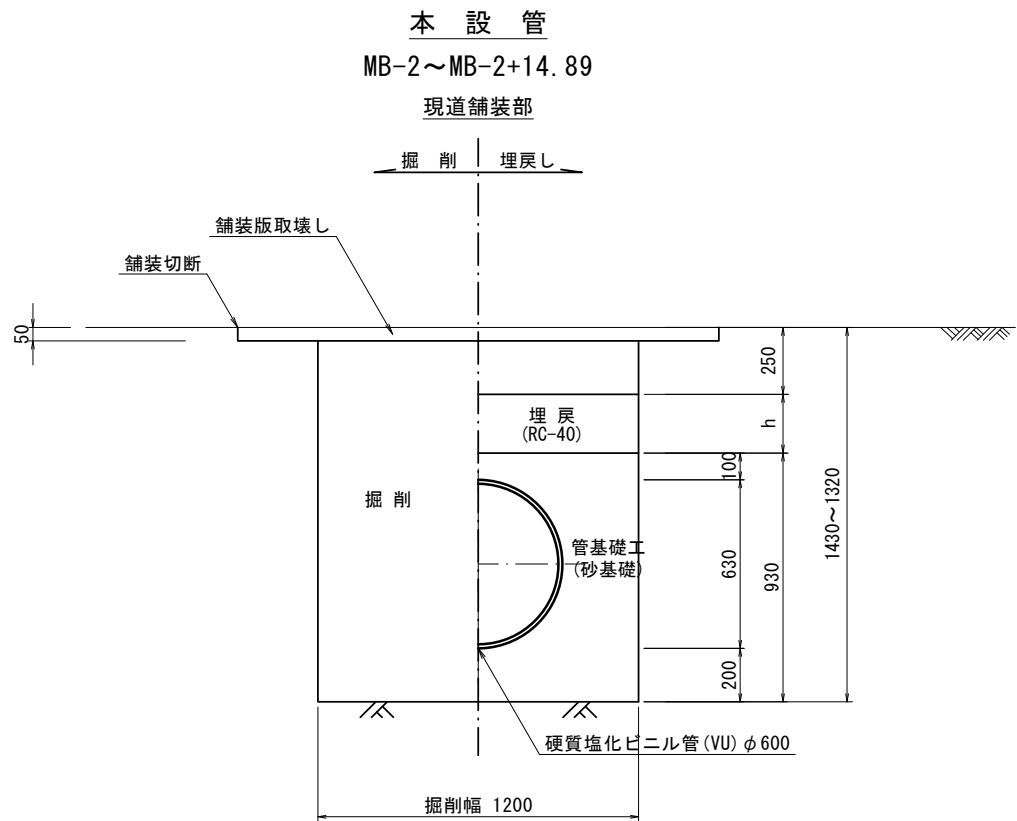


※この図面はA2サイズを原寸とする。

工事名	令和5年度下工維第7号 片田井戸町地内下水道管移設工事(その2)		
施工箇所名	津市 片田井戸町 地内		
図面名	MB-2 組立2号マンホール構造図		
縮尺	1:30	図面番号	7/11
事業所名	津市上下水道事業局下水道工務課		

# 土工定規図

S=1:20



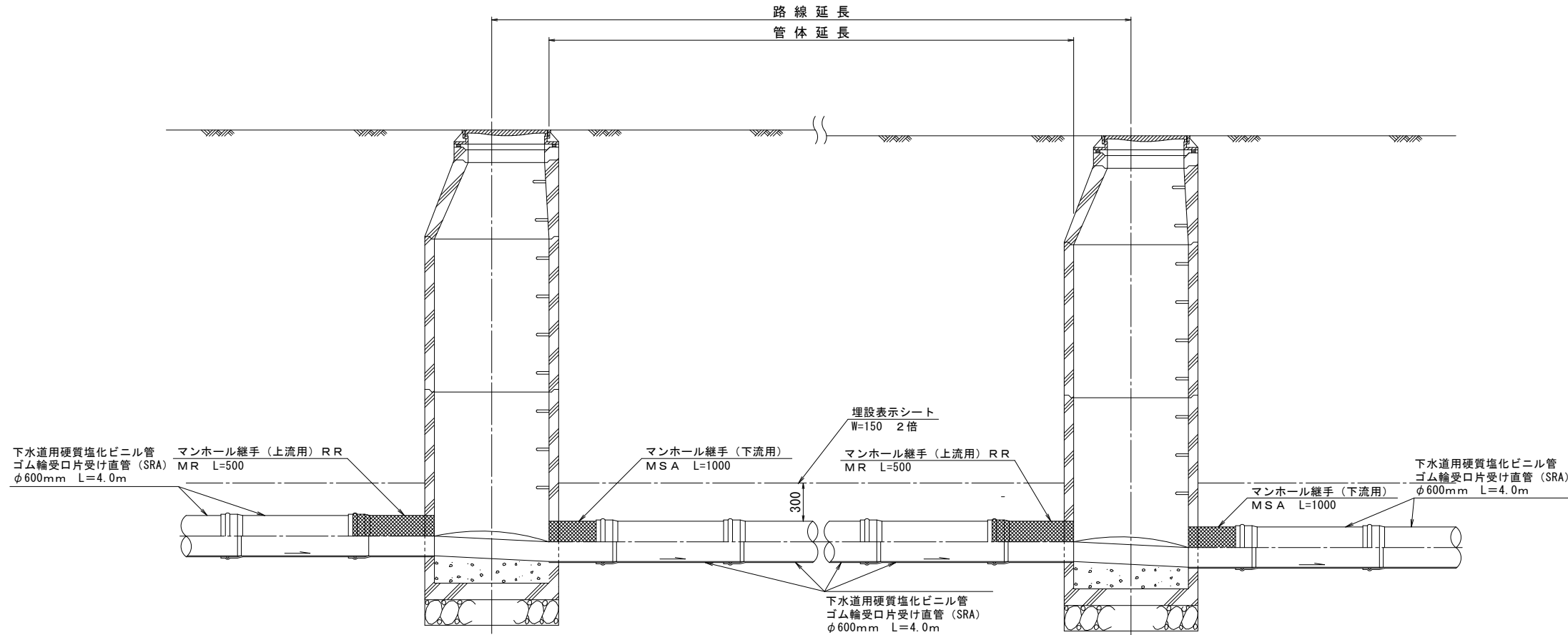
※この図面はA2サイズを原寸とする。

工事名	令和5年度下工第7号 片田井戸町地下下水道管移設工事(その2)		
施工箇所名	津市 片田井戸町 地内		
図面名	土工定規図		
縮尺	1:20	図面番号	8/11
事業所名	津市上下水道事業局下水道工務課		



# 本管布設詳細図

S=1:30



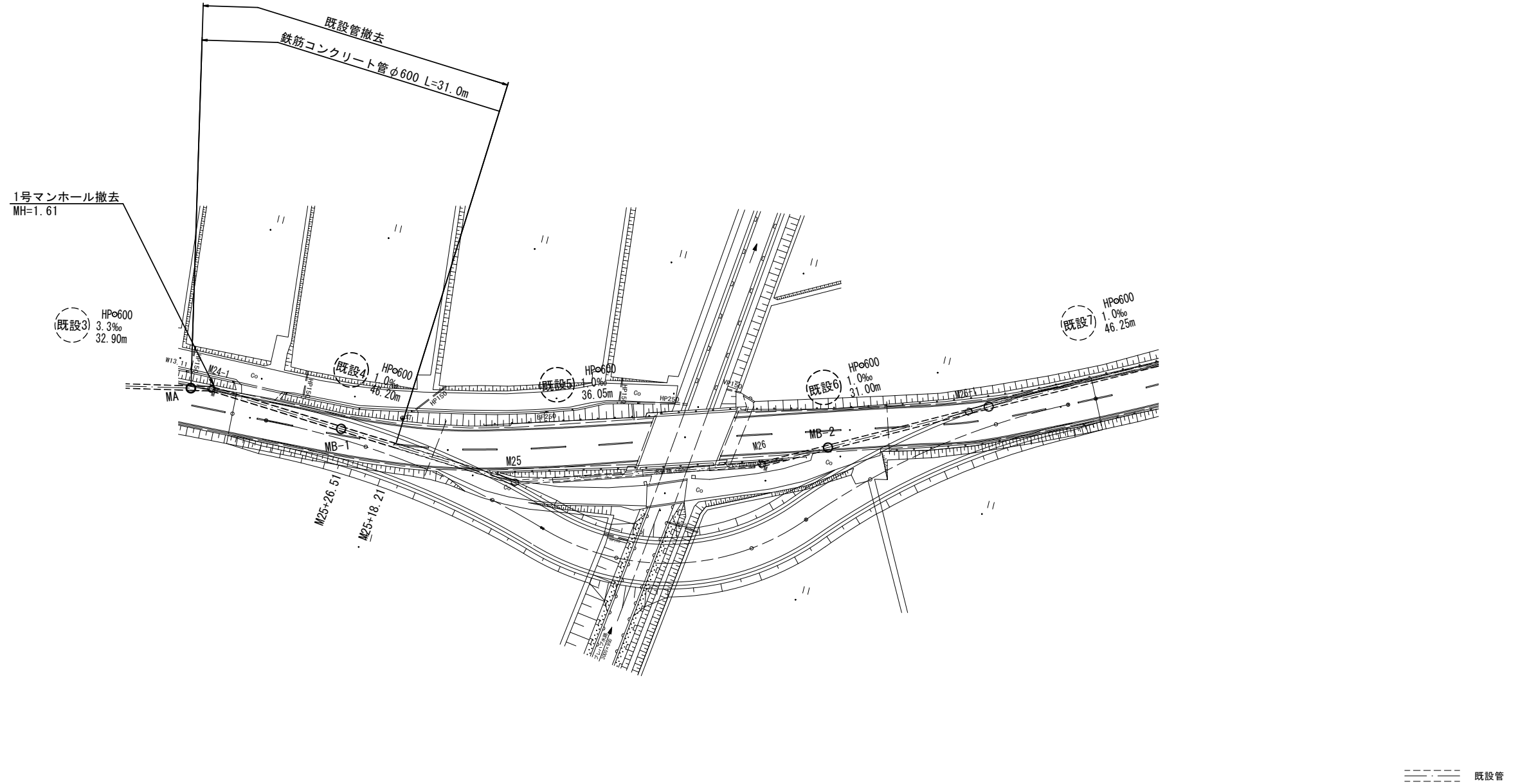
※この図面はA2サイズを原寸とする。

工事名	令和5年度下工第7号 片田井戸町地内下水道管移設工事(その2)		
施工箇所名	津市 片田井戸町 地内		
図面名	本管布設詳細図		
縮尺	1:30	図面番号	9/11
事業所名	津市上下水道事業局下水道工務課		

平面図

S=1:500

(既設管撤去)

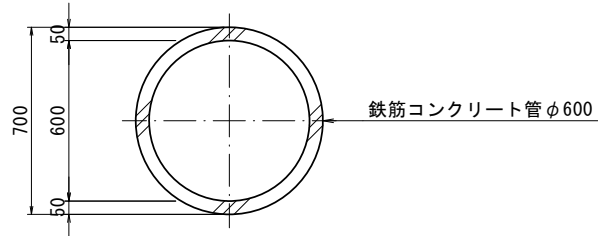


※この図面はA2サイズを原寸とする。

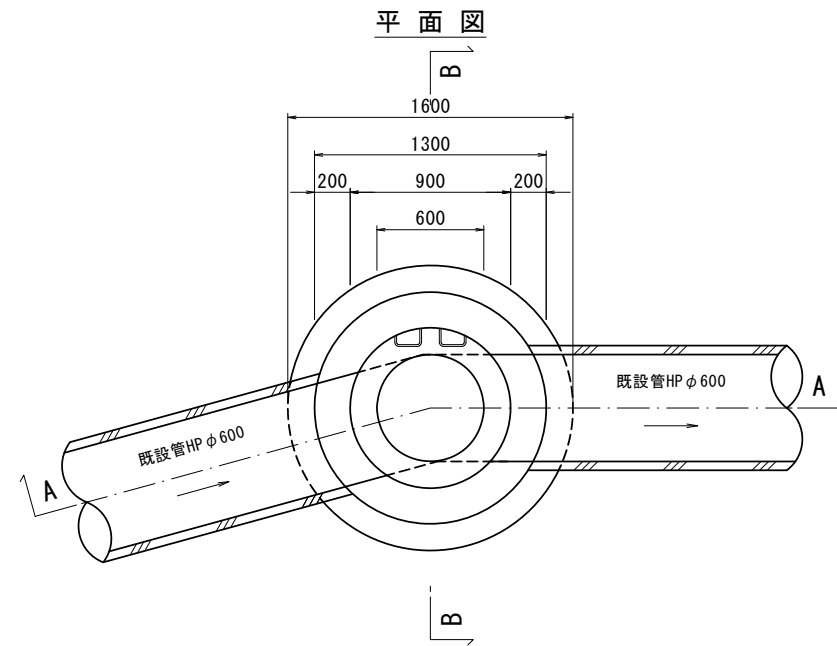
工事名	令和5年度下工維第7号 片田井戸町地内下水道管移設工事(その2)		
施工箇所名	津市 片田井戸町 地内		
図面名	平面図(既設管撤去)		
縮尺	1:500	図面番号	10/11
事業所名	津市上下水道事業局下水道工務課		

# 取壊し・撤去工構造図

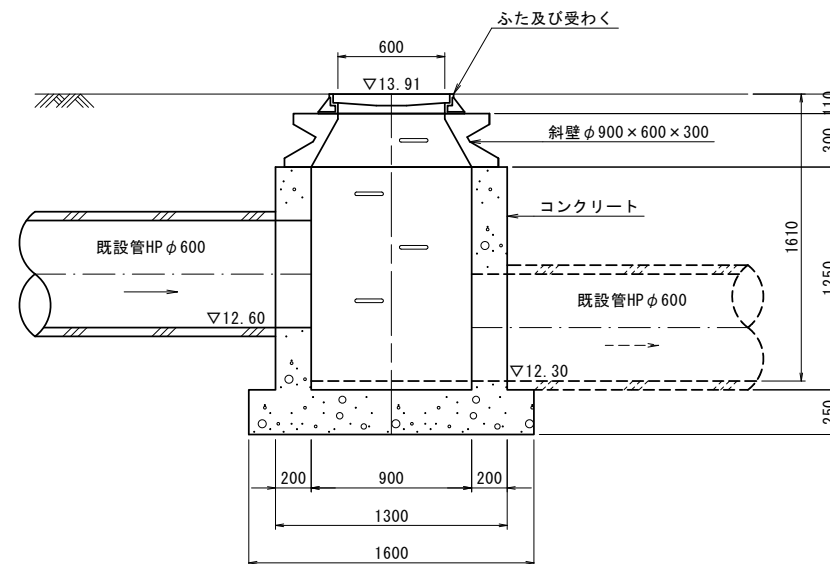
鉄筋コンクリート管  
S=1:20



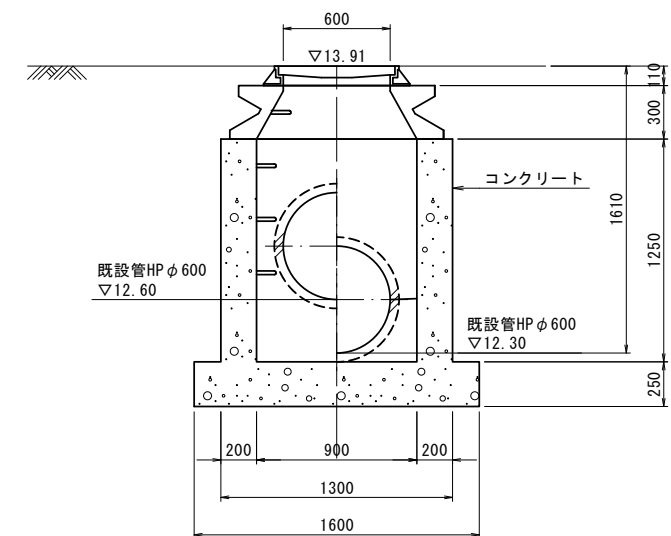
既設M24-1 1号マンホール  
S=1:30



A-A断面図



B-B断面図



※この図面はA2サイズを原寸とする。

工事名	令和5年度下工維第7号 片田井戸町地内下水道管移設工事(その2)		
施工箇所名	津市 片田井戸町 地内		
図面名	取壊し・撤去工構造図		
縮尺	図示	図面番号	11/11
事業所名	津市上下水道事業局下水道工務課		