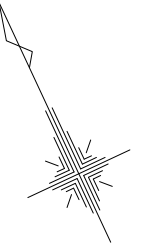


平面図 S=1:500

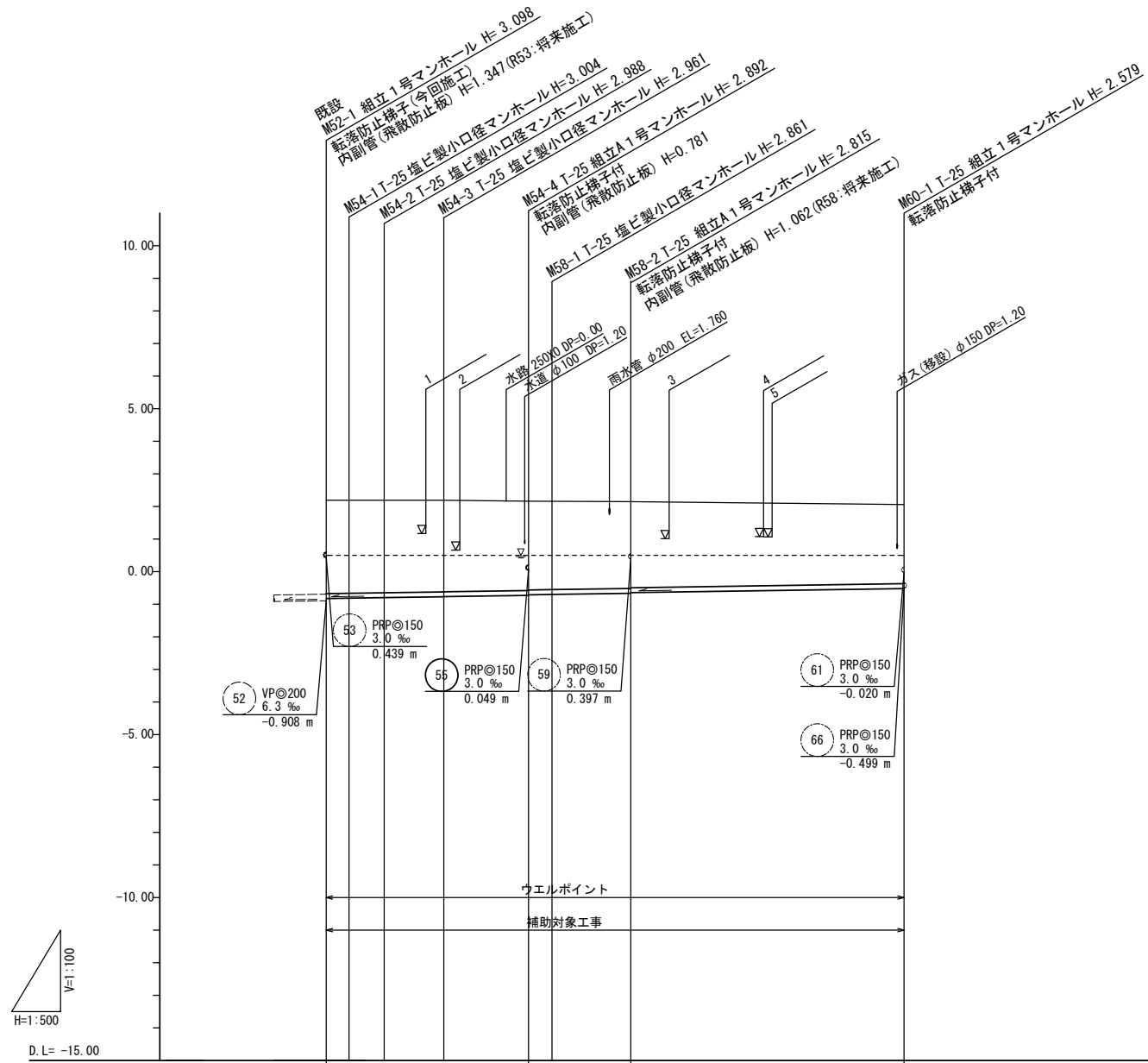


凡例	
記号	名称
⊙	組立1号マンホール
⊖	組立2号マンホール
⊕	組立A1号マンホール
⊗	塩ビ製小型マンホール
→	設計路線
→	計画路線
→	既設路線
○	公共汚水樹

※この図面はA1サイズを原寸とする。

工事名	令和5年度 下工公補第21号 津北部第3-1処理区分区公共下水道工事
施工箇所名	津市 白塚町 地内
図面の種類	平面図
縮尺	S=1:500 図面番号 1/13
事業所名	津市上下水道事業局下水道工務課

縦断面図(1) V=1:100
H=1:500



路線番号	54 PRPφ150 3.0‰ 31.05 m		58 PRPφ150 3.0‰ 15.70 m		60 PRPφ150 3.0‰ 41.95 m	
掘削深	3.02	3.01	2.99	2.96	2.93	2.93
土被り	2.86	2.85	2.84	2.81	2.77	2.64
管底高	-0.824	-0.814	-0.798	-0.771	-0.732	-0.645
地盤高	2.19	2.19	2.19	2.19	2.16	2.15
追加距離	0.00	3.50	8.90	18.05	31.05	46.75
単距離	0.00	3.50	5.40	9.15	13.00	41.95
測点	既設 M52-1	M54-1	M54-2	M54-3	M54-4 M58-1	M58-2 M60-1

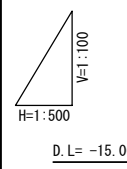
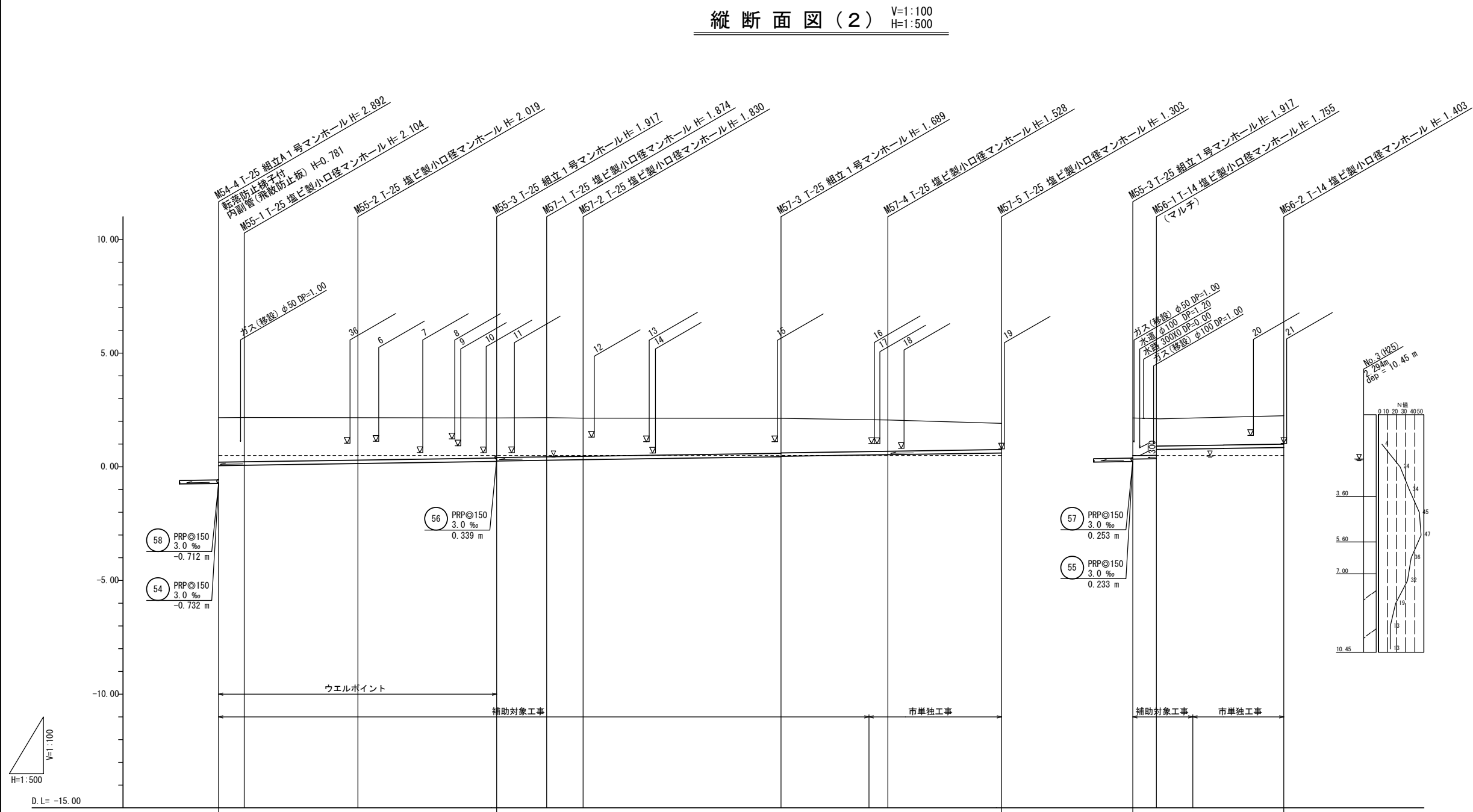
路線番号

54	58	60			
----	----	----	--	--	--

※この図面はA1サイズを原寸とする。

工事名	令和5年度 下工公補第21号 津北部第3-1処理分区公共下水道工事		
施工箇所名	津市 白塚町 地内		
図面名	縦断面図(1)		
縮尺	V=1:100 H=1:500	図面番号	2/13
事業所名	津市上下水道事業局下水道工務課		

縦断面図(2) V=1:100
H=1:500



D.L. = -15.00

路線番号	55 PRPφ150 3.0 ‰ 61.15 m		57 PRPφ150 3.0 ‰ 111.00 m		56 PRPφ150 3.0 ‰ 33.20 m	
掘削深	2.11	2.11	2.02	1.92 1.90	1.88	1.83
土被り	1.96	1.95	1.87	1.76 1.74	1.72	1.68
管底高	0.049	0.066	0.141	0.233 0.253	0.286	0.310
地盤高	2.16	2.17	2.16	2.15	2.16	2.14
追加距離	0.00	5.65	30.65	61.15	72.15	80.15
単距離	0.00	5.65	25.00	30.50	11.00	8.00
測点	M54-4	M55-1	M55-2	M55-3	M57-1	M57-2

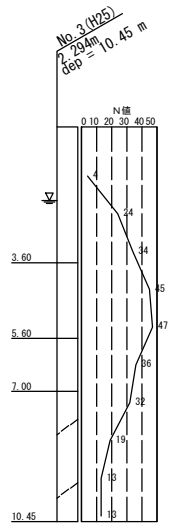
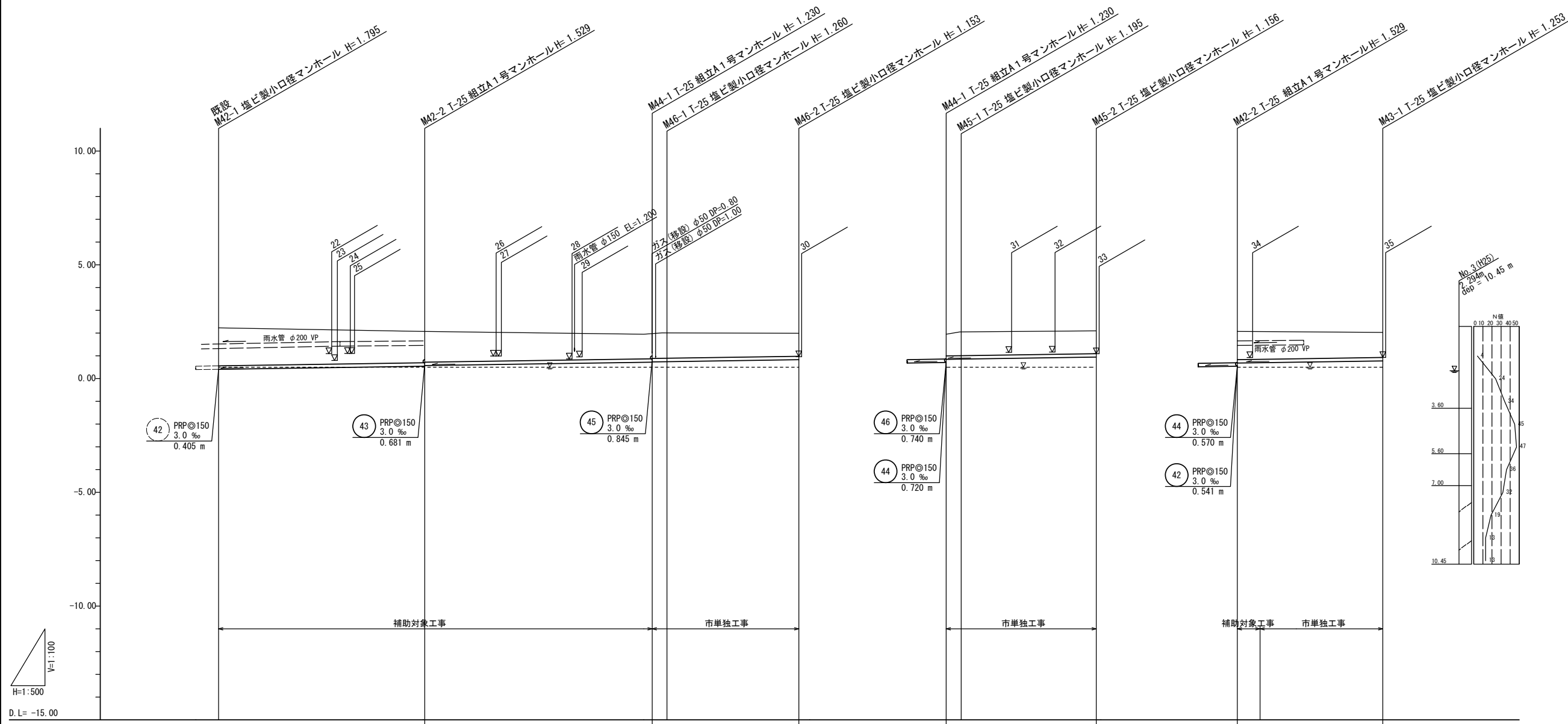
路線番号

55	57	56		
----	----	----	--	--

※この図面はA1サイズを原寸とする。

工事名	令和5年度 下工公補第21号 津北部第3-1処理分区公共下水道工事		
施工箇所名	津市 白塚町 地内		
図面名	縦断面図(2)		
縮尺	V=1:100 H=1:500	図面番号	3/13
事業所名	津市上下水道事業局下水道工務課		

縦断面図(3) V=1:100
H=1:500



路線番号		42 PRPφ150 3.0‰ 45.35 m	44 PRPφ150 3.0‰ 50.00 m	46 PRPφ150 3.0‰ 32.25 m		45 PRPφ150 3.0‰ 33.00 m	43 PRPφ150 3.0‰ 32.00 m	
掘削深	1.80	1.53	1.23 1.21 1.26	1.16	1.11 1.20	1.16	1.39	1.26
土被り	1.64	1.38 1.35	1.08 1.06 1.11	1.00	0.95 1.04	1.00	1.24	1.10
管底高	0.405	0.541 0.570	0.720 0.740 0.750	0.837	0.845 0.855	0.844	0.881 (0.696)	0.777
地盤高	2.20	2.07	1.95 2.01	1.99	1.95 2.05	2.10	2.07 (2.06)	2.03
追加距離	0.00	45.35	95.35 98.60	127.60	0.00 3.30	33.00	0.00	32.00
単距離	0.00	45.35	50.00 3.25	29.00	0.00 3.30	29.70	0.00	32.00
測点	既設 M42-1	M42-2	M44-1 M46-1	M46-2	M44-1 M45-1	M45-2	M42-2 (M42-2 +5.100)	M43-1

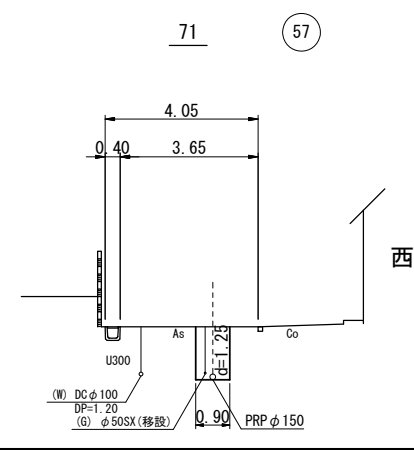
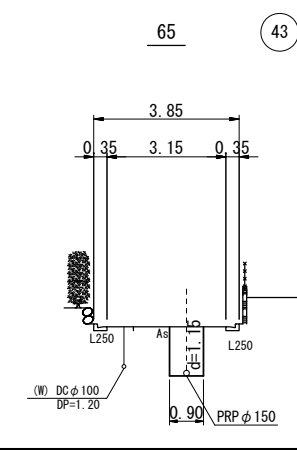
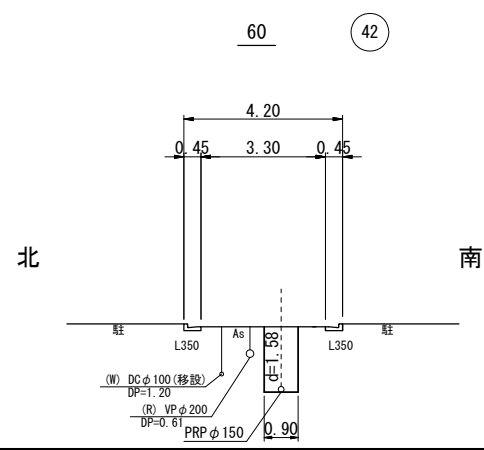
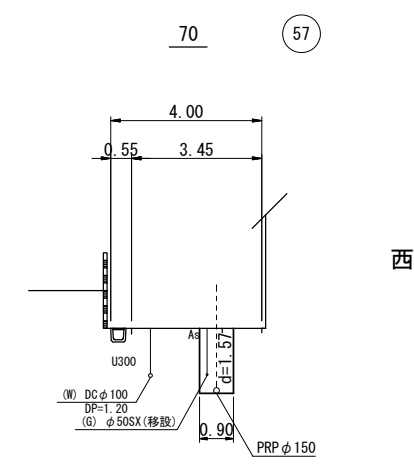
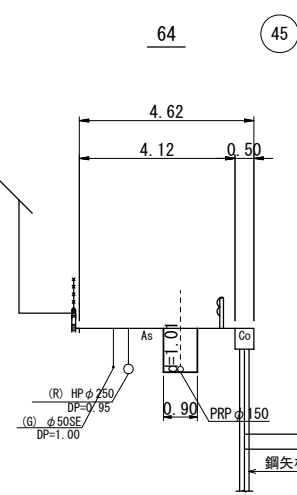
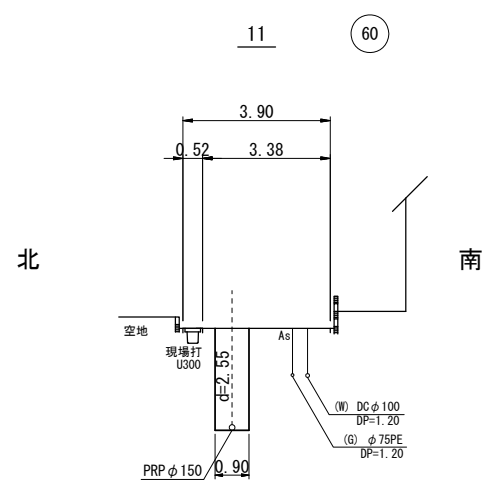
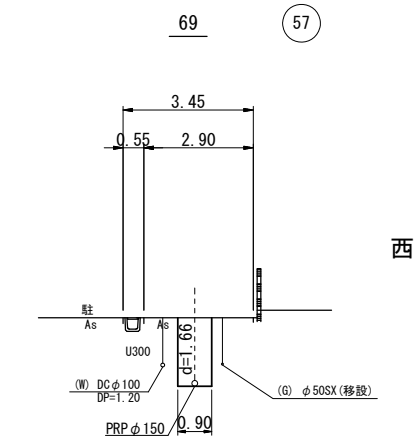
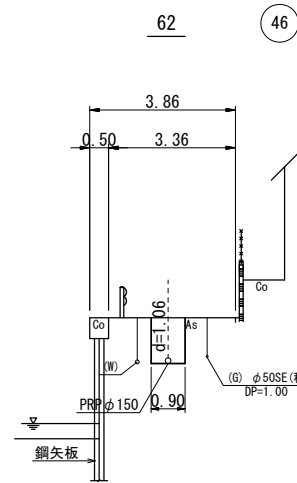
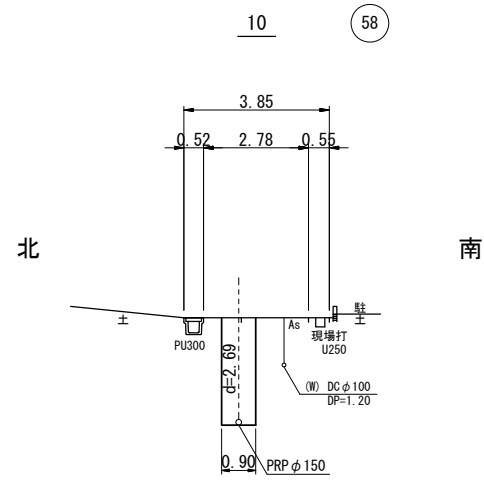
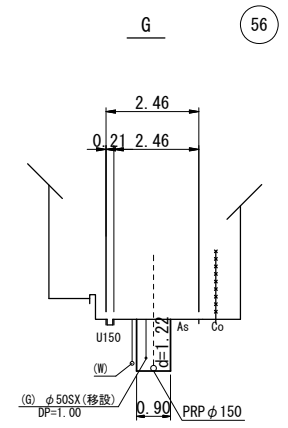
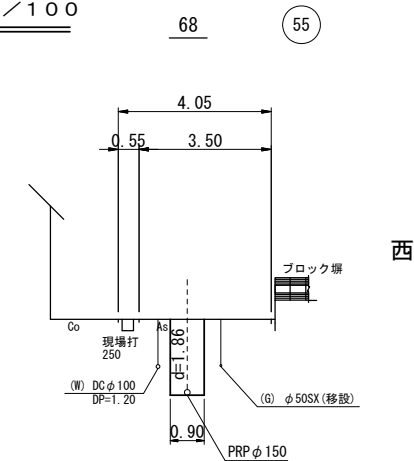
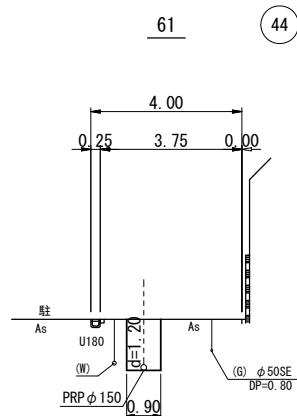
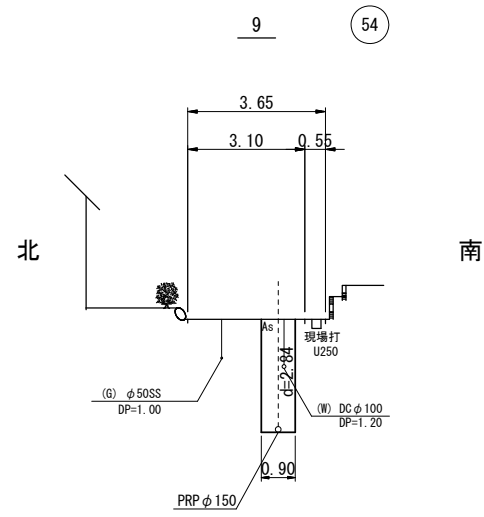
路線番号

42	44	46	45	43
----	----	----	----	----

※この図面はA1サイズを原寸とする。

工事名	令和5年度 下工公補第21号 津北部第3-1処理分区公共下水道工事		
施工箇所名	津市 白塚町 地内		
図面名	縦断面図(3)		
縮尺	V=1:100 H=1:500	図面番号	4/13
事業所名	津市上下水道事業局下水道工務課		

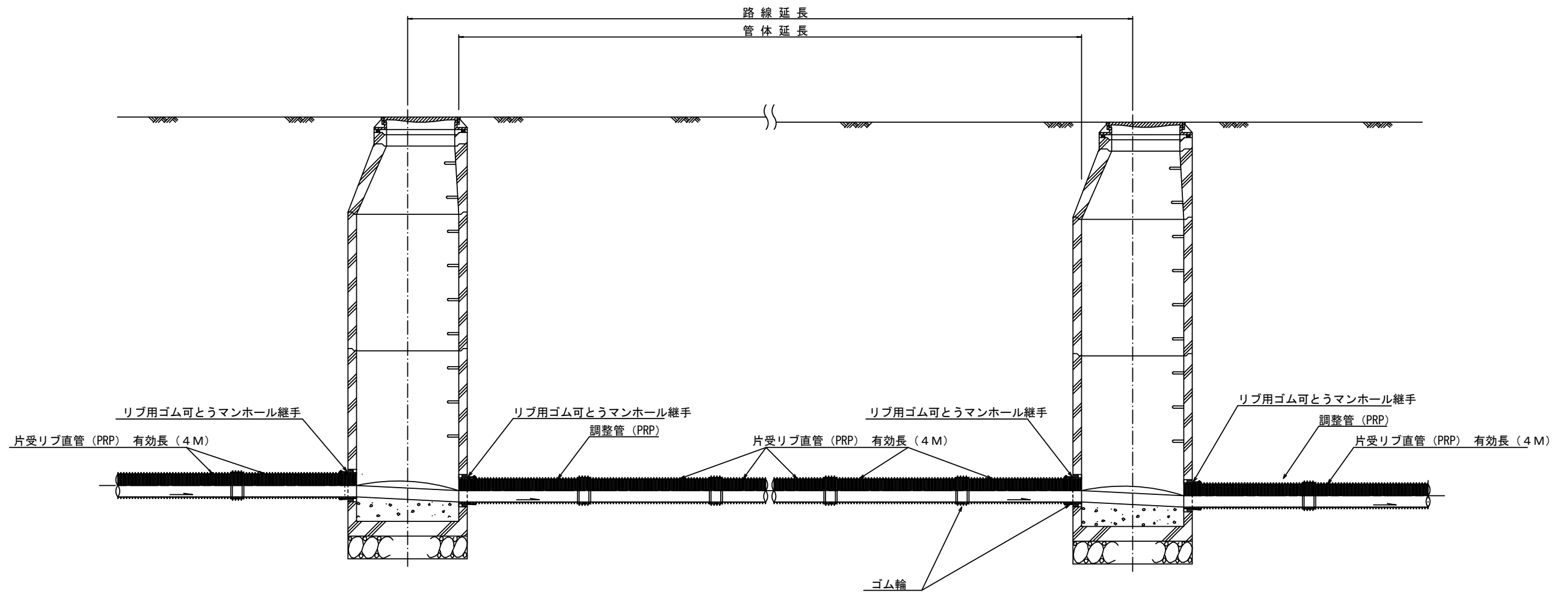
横断面図 S=1/100



※この図面はA1サイズを原寸とする。

工事名	令和5年度 下工公補第21号 津北部第3-1処理分区公共下水道工事		
施工箇所名	津市 白塚町 地内		
図面名	横断面図		
縮尺	1/100	図面番号	5/13
事業所名	津市上下水道事業局下水道工務課		

本管布設詳細図 S=1/20



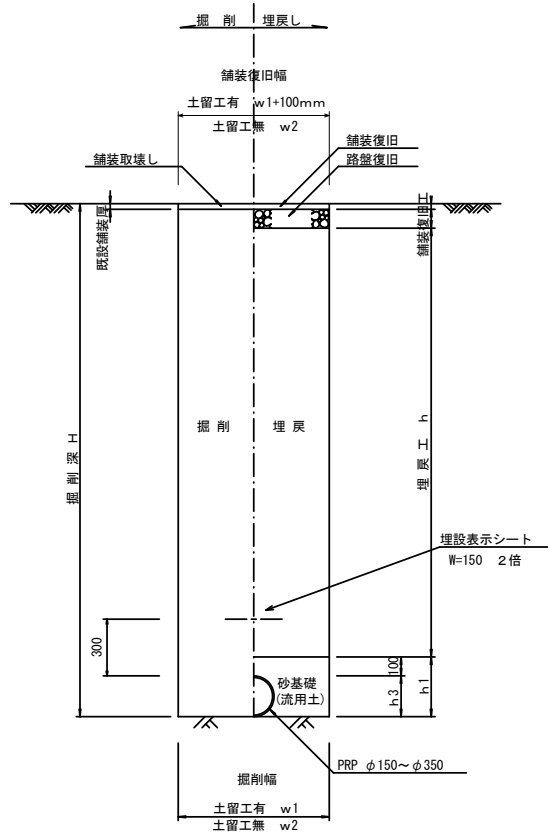
注) 調整管が1.0m未満の場合は、1.0mで切断をし片受直管で長さを調整する。

参 考

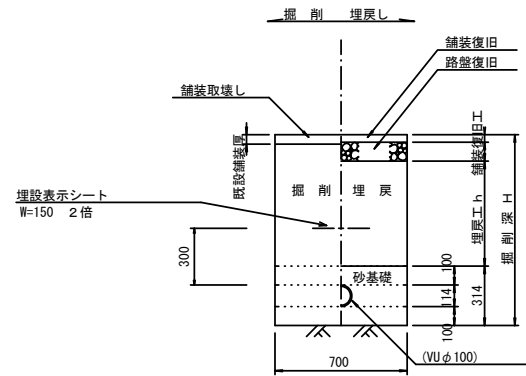
※この図面はA1サイズを原寸とする。

工 事 名	令和5年度 下工公補第21号 津北部第3-1処理分区公共下水道工事		
施工箇所名	津市 白塚町 地内		
図 面 名	本管布設詳細図		
縮 尺	1/20	図面番号	6/13
事業所名	津市上下水道事業局下水道工務課		

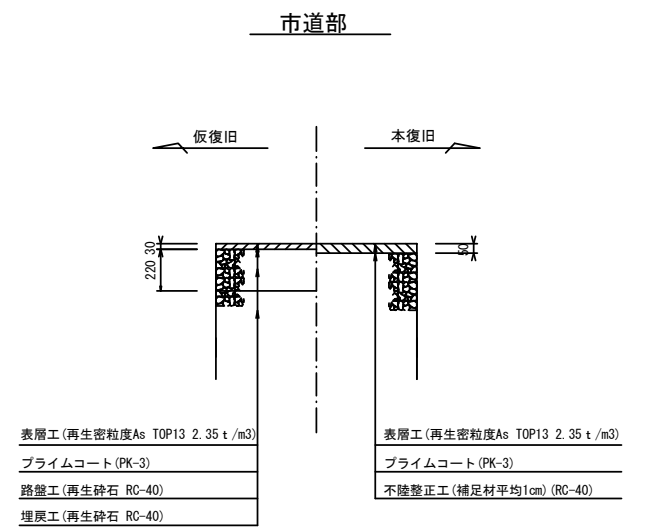
土工定規図 S=1/20
(リップ本管) 参考



取付管土工定規図 S=1/20
参考



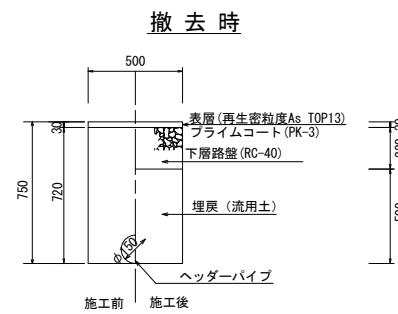
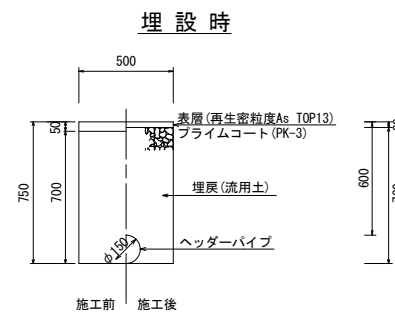
舗装復旧工 S=1/20



ウエルポイント土工 S=1/20
参考

寸法表

管径	寸法	土留工有り W1	土留工無し W2	h1	h3
φ150		900	800	356	156
φ200		900	800	406	206
φ250		1000	900	506	256
φ300		1000	900	557	307
φ350		1100	1000	607	357

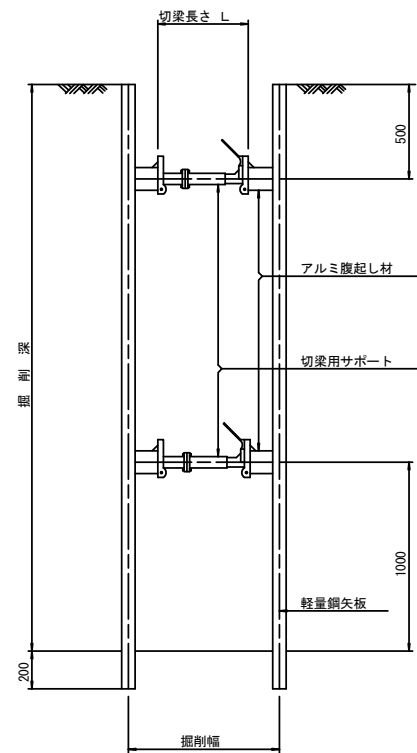


※この図面はA1サイズを原寸とする。

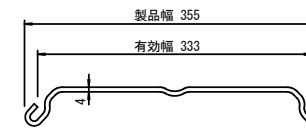
工事名	令和5年度 下工公補第21号 津北部第3-1処理分区公共下水道工事
施工箇所名	津市 白塚町 地内
図面名	土工定規図(リップ本管)、取付管土工定規図 舗装復旧工、ウエルポイント土工
縮尺	図示 図面番号 7/13
事業所名	津市上下水道事業局下水道工務課

土留工標準図 (参考)
 (軽量金属支保材使用の場合)

断面図
 S=1/20



軽量鋼矢板標準図
 S=1/5

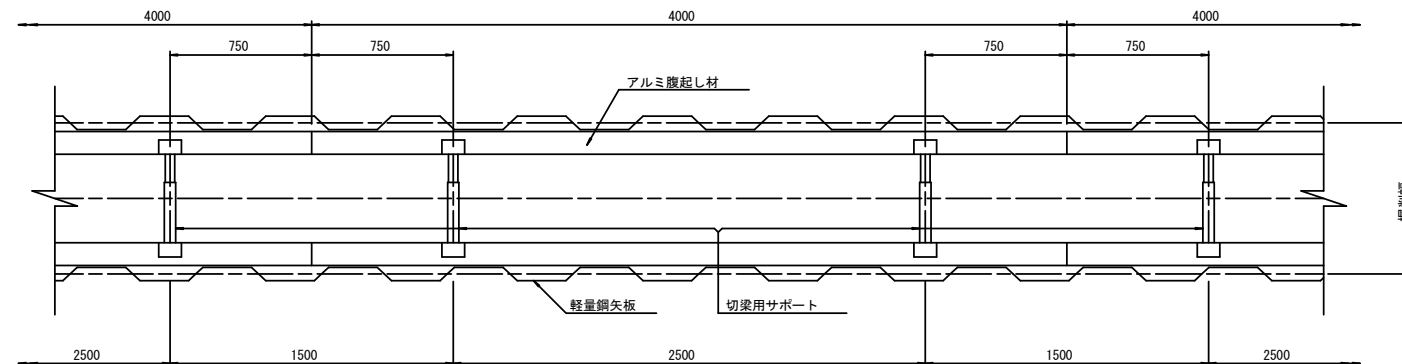


支保工段数表

掘削深 (m)	矢板長 (m)	支保工段数 (段)
$0.9 < H \leq 1.3$	1.5	1
$1.3 < H \leq 1.8$	2.0	1
$1.8 < H \leq 2.0$	2.5	1
$2.0 < H \leq 2.3$	2.5	2
$2.3 < H \leq 2.8$	3.0	2
$2.8 < H \leq 3.3$	3.5	2
$3.3 < H \leq 3.5$	4.0	2
$3.5 < H \leq 3.8$	4.0	3

※ マンホール部掘削時においては、掘削深に応じた軽量鋼矢板を使用すること。

平面図
 S=1/20

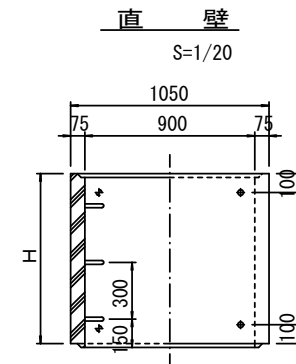
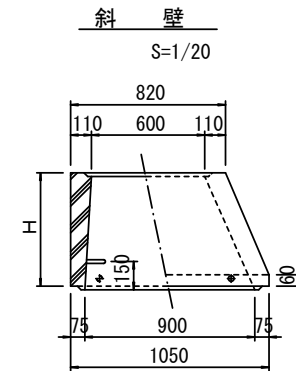
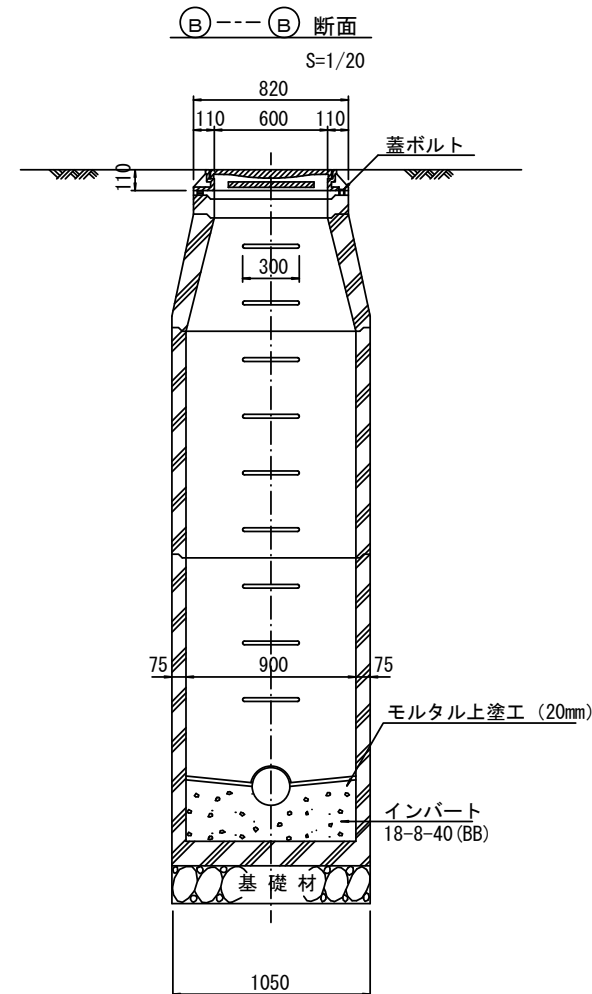
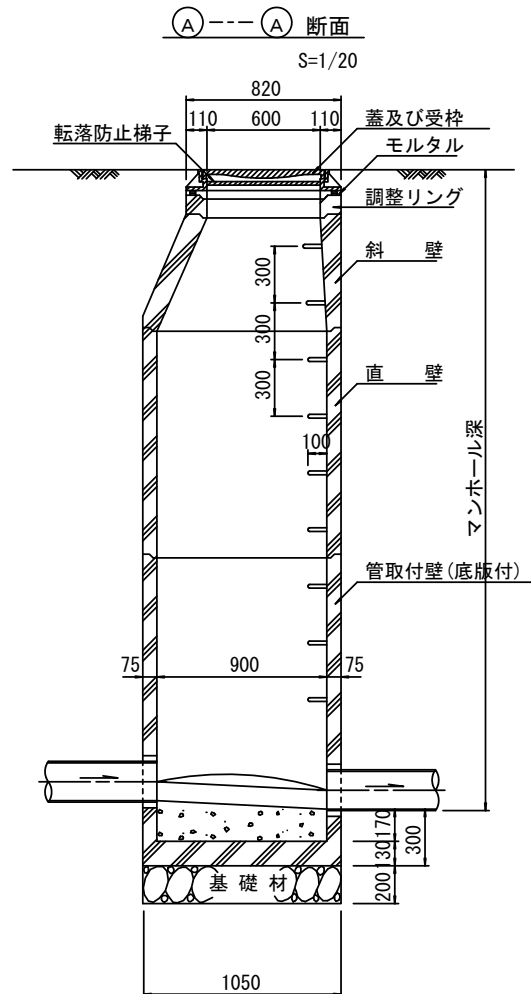
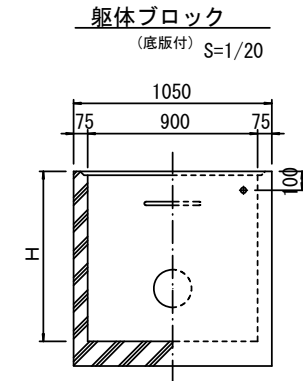
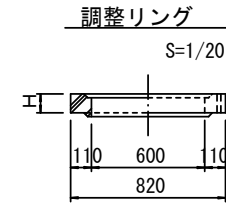
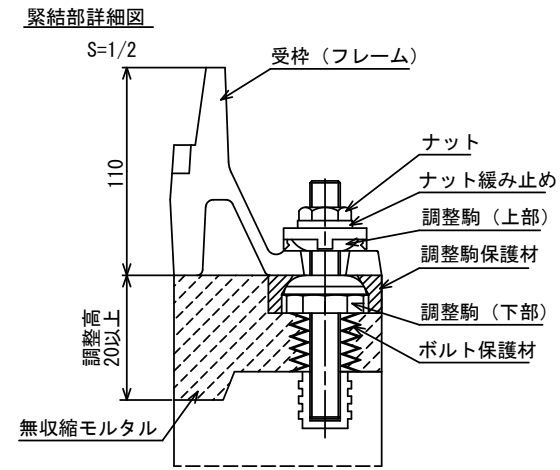
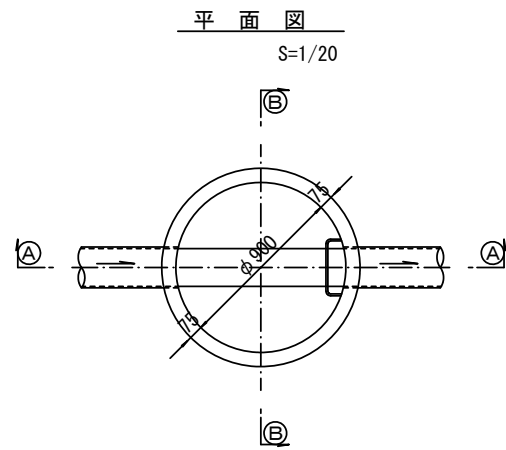


参考

※この図面はA1サイズを原寸とする。

工事名	令和5年度 下工公補第21号 津北部第3-1処理分区公共下水道工事
施工箇所名	津市 白塚町 地内
図面名	土留工標準図 (軽量金属支保材使用の場合)
縮尺	図示 図面番号 8/13
事業所名	津市上下水道事業局下水道工務課

組立1号マンホール構造図



寸法表

種類	H (mm)					
調整リング	50	100	150			
斜壁	300	450	600			
直壁	300	600	900	1200	1500	1800
管取付壁	600	900	1200	1500	1800	

※鉄蓋の仕様については、津市認定マンホール蓋（市章入り）とする。

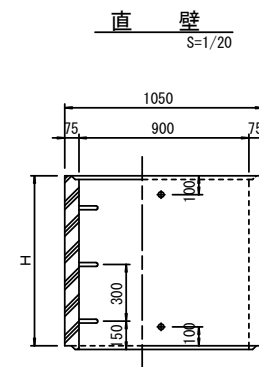
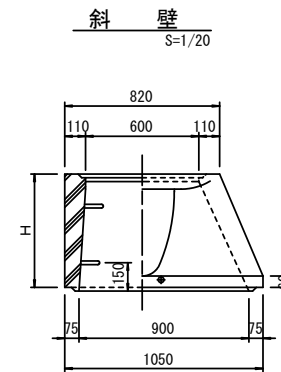
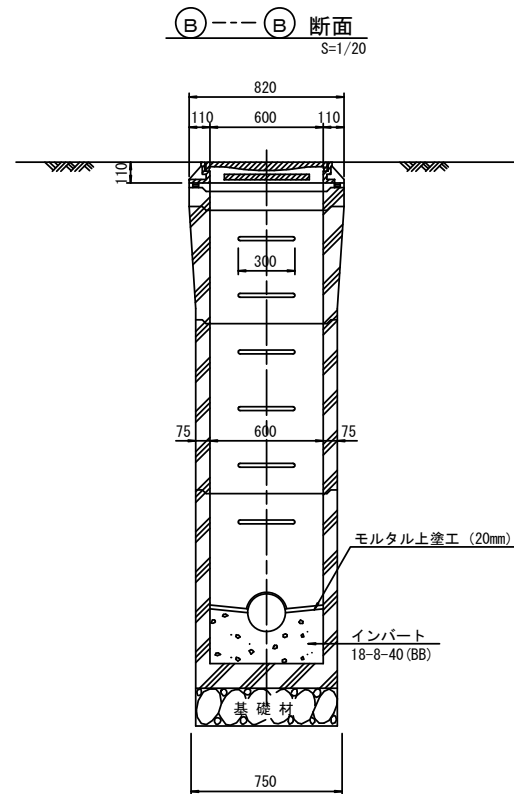
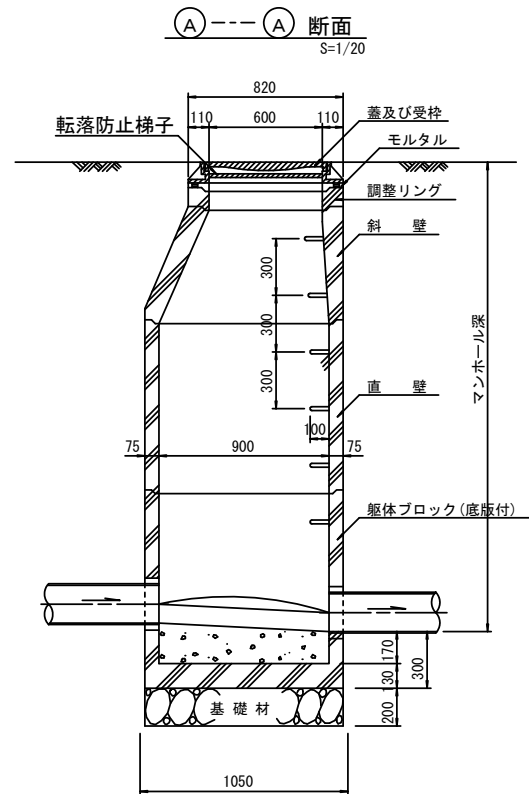
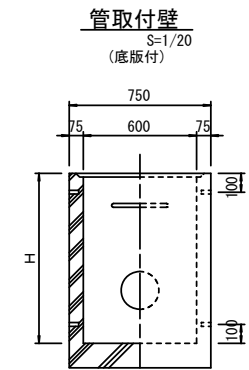
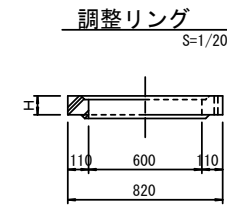
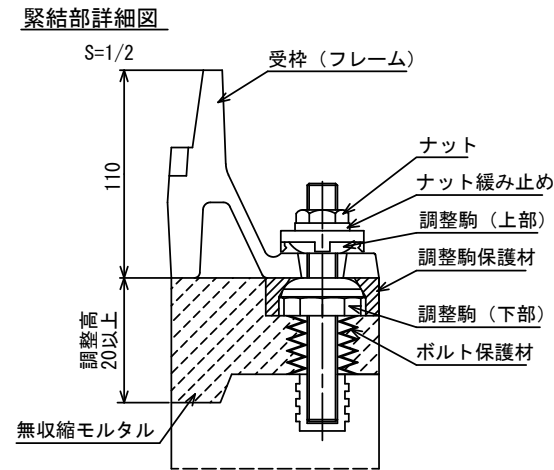
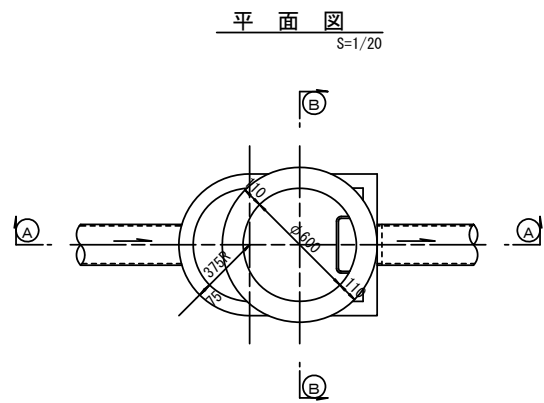
※ マンホール深2m以上の場合に、転落防止梯子を設置すること。

参考

※この図面はA1サイズを原寸とする。

工事名	令和5年度 下工公補第21号 津北部第3-1処理分区公共下水道工事
施工箇所名	津市 白塚町 地内
図面名	組立1号マンホール構造図
縮尺	図示 図面番号 9/13
事業所名	津市上下水道事業局下水道工務課

組立 A 1 号マンホール構造図



寸法表

種類	H (mm)			
	50	100	150	
調整リング				
斜壁	450	600		
直壁	300	600	900	
管取付壁	600	900		

※鉄蓋の仕様については、津市認定マンホール蓋（市準入り）とする。

※ マンホール深2m以上の場合に、転落防止梯子を設置すること。

参考

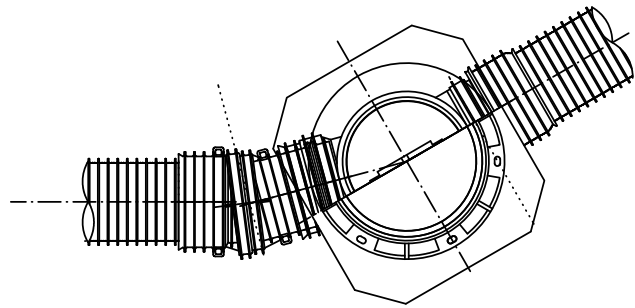
※この図面はA1サイズを原寸とする。

工事名	令和5年度 下工公補第21号 津北部第3-1処理分区公共下水道工事
施工箇所名	津市 白塚町 地内
図面名	組立A1号マンホール構造図
縮尺	図示 図面番号 10/13
事業所名	津市上下水道事業局下水道工務課

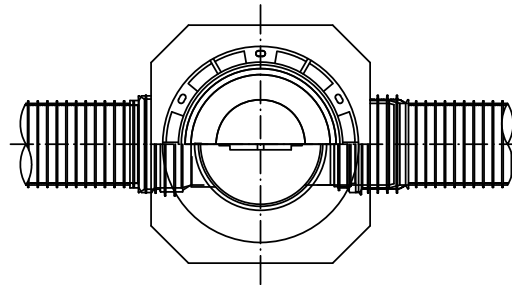
リブ管用塩ビ製小口径マンホール構造図

S=1/10

C 型

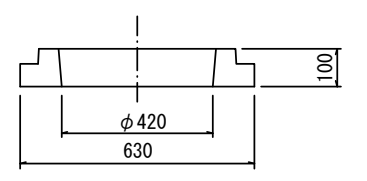
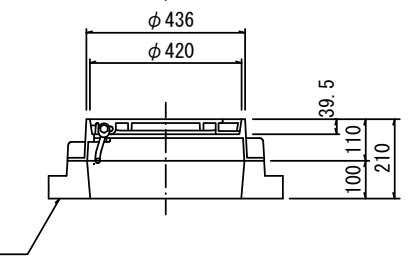
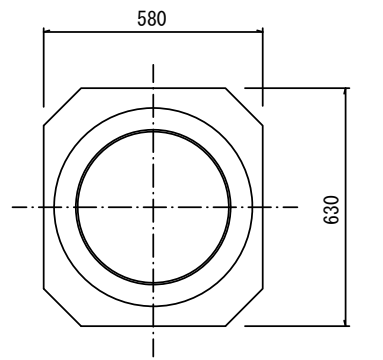
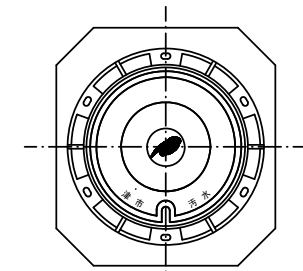


E 型



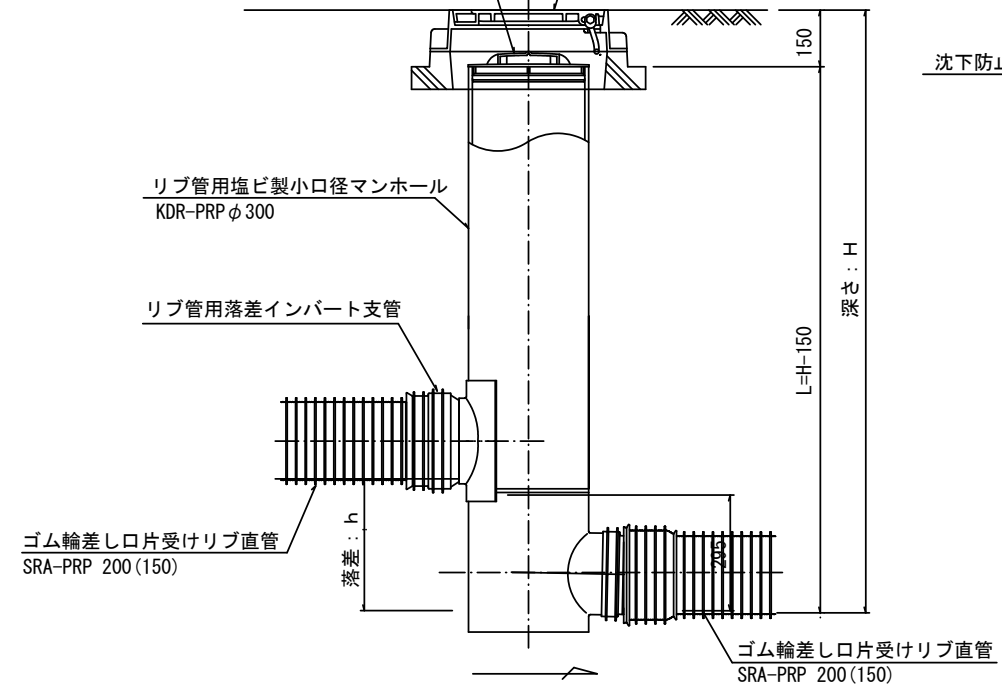
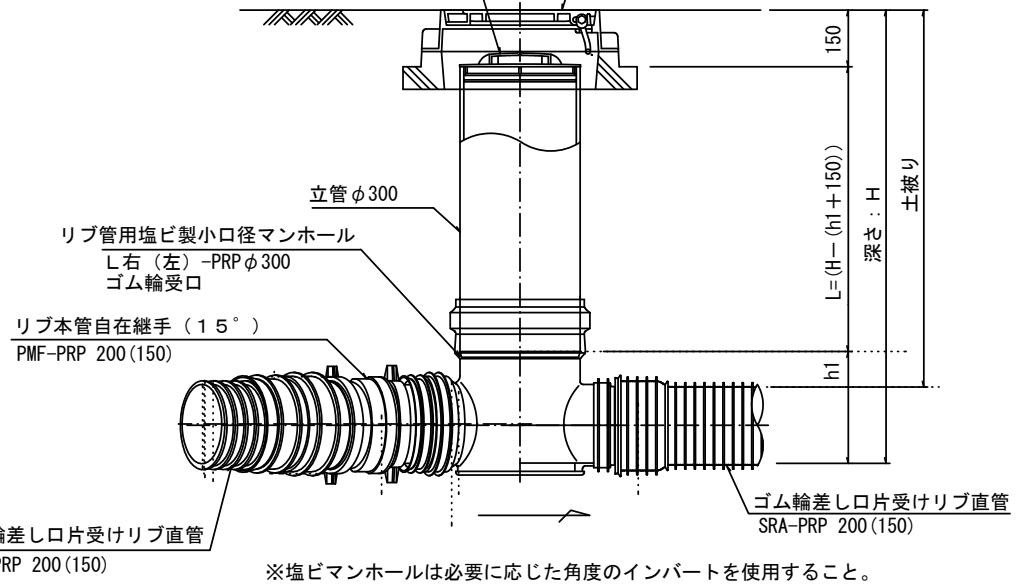
保護鉄蓋 φ300
T-25 (T-14)
津市認定マンホール蓋 (市章入り)

沈下防止板

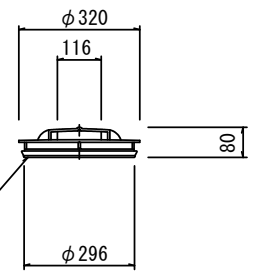
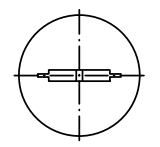


密閉式内蓋 φ300
保護鉄蓋 φ300
沈下防止板を含む

密閉式内蓋 φ300
保護鉄蓋 φ300
沈下防止板を含む



密閉式内蓋
φ300用



※塩ビマンホールは必要に応じた角度のインパートを使用すること。

参考

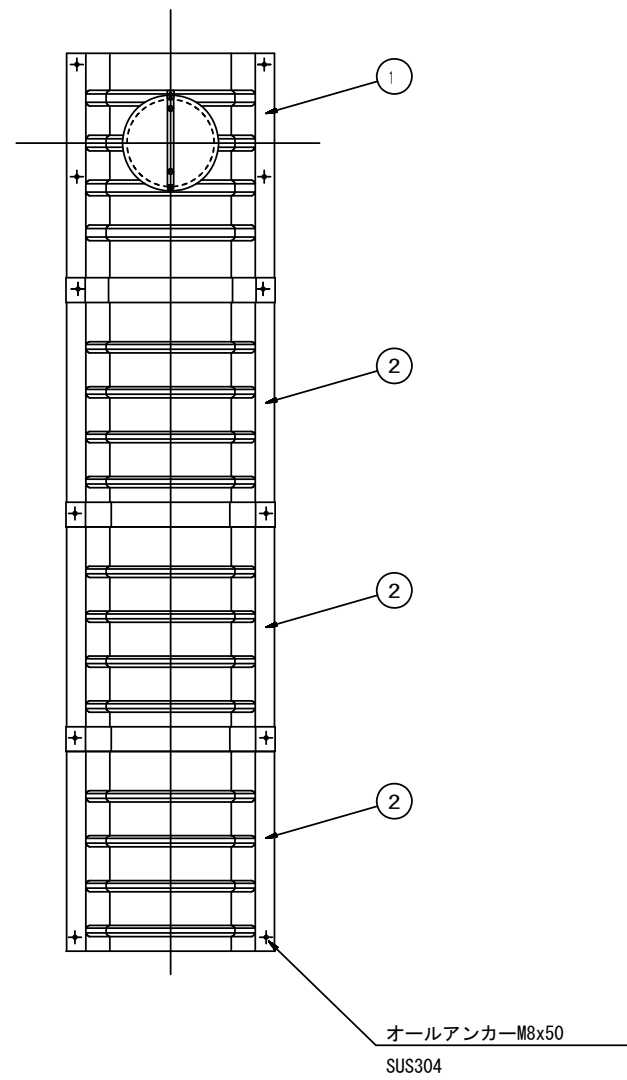
※この図面はA1サイズを原寸とする。

工事名	令和5年度 下工公補第21号 津北部第3-1処理分区公共下水道工事		
施工箇所名	津市 白塚町 地内		
図面名	リブ管用塩ビ製小口径マンホール構造図		
縮尺	1/10	図面番号	11/13
事業所名	津市上下水道事業局下水道工務課		

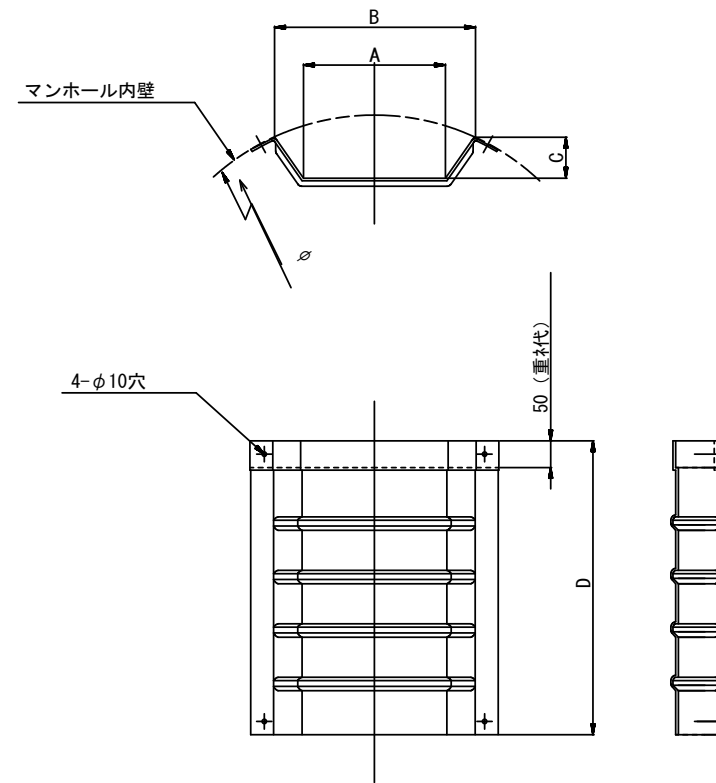
副管工詳細図

(内副管 飛散防止板)

据付例

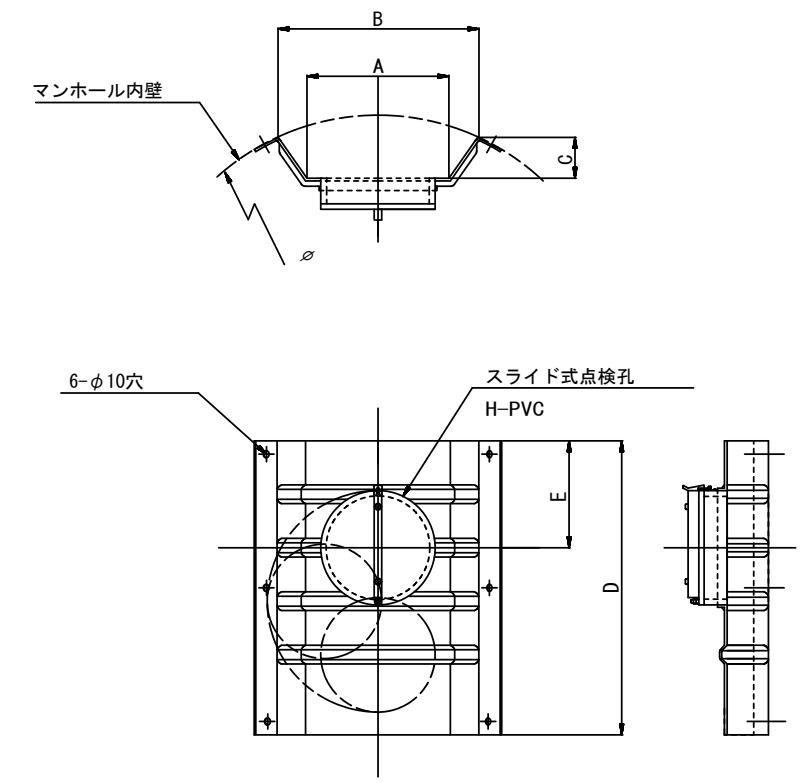


飛散防止板 TB



飛散防止板 TA

(点検孔付)



単位mm

品番	A	B	C	D	E
TA/B-100	150	210	43	550	200
TA/B-150/200	265	375	77	550	200

参考

※この図面はA1サイズを原寸とする。

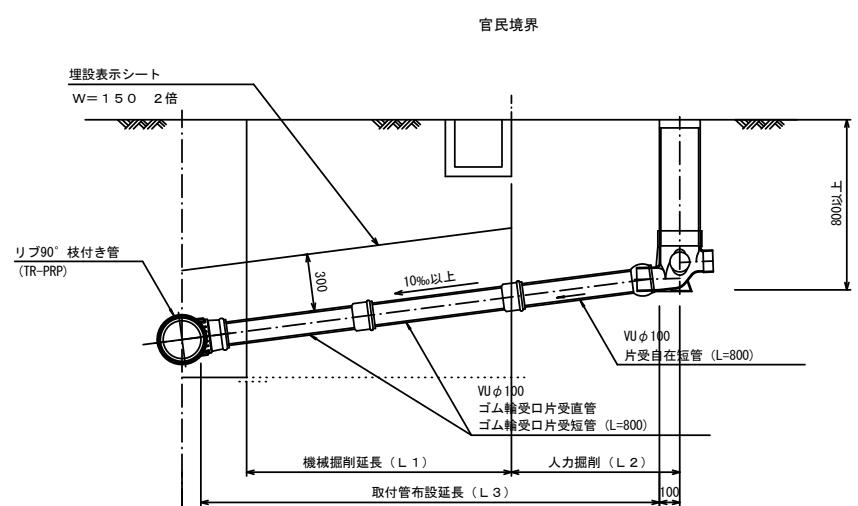
工事名	令和5年度 下工公補第21号 津北部第3-1処理分区公共下水道工事
施工箇所名	津市 白塚町 地内
図面名	副管工詳細図 (内副管 飛散防止板)
縮尺	— 図面番号 12/13
事業所名	津市上下水道事業局下水道工務課

取付管布設標準図

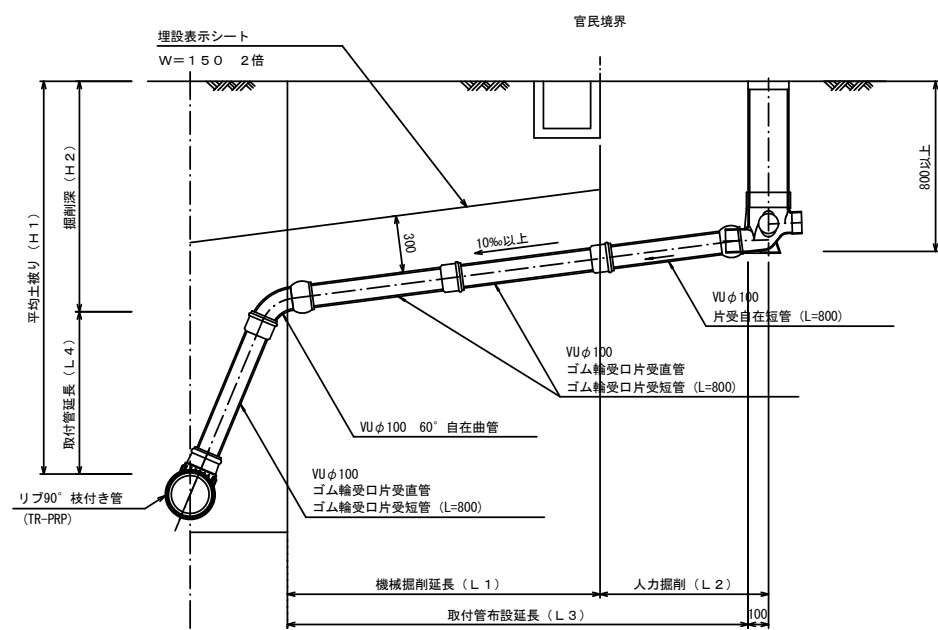
(リブ本管)

S=1/20

Aタイプ



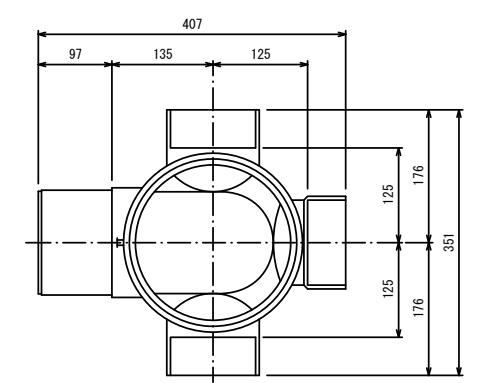
Bタイプ



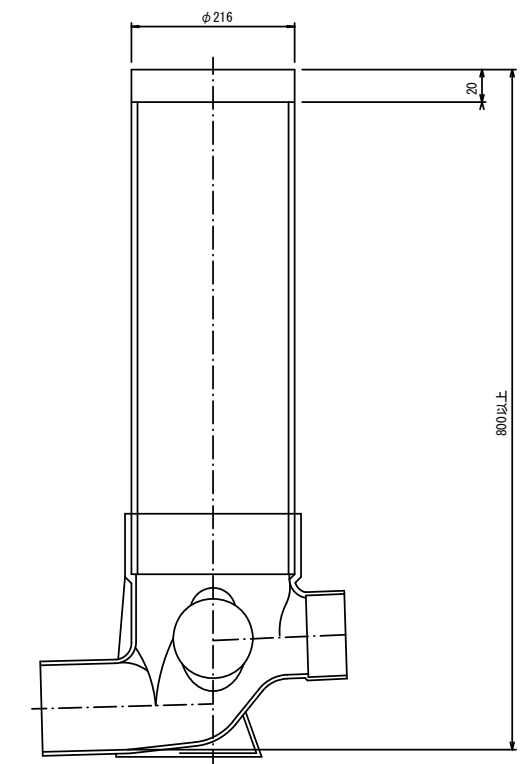
汚水樹 構造図 S=1/5

平面図

(参考)



断面図



※この図面はA1サイズを原寸とする。

工事名	令和5年度 下工公補第21号 津北部第3-1処理分区公共下水道工事
施工箇所名	津市 白塚町 地内
図面名	取付管布設標準図 (リブ本管)
縮尺	図示 図面番号 13/13
事業所名	津市上下水道事業局下水道工務課

参考