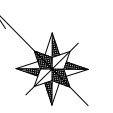


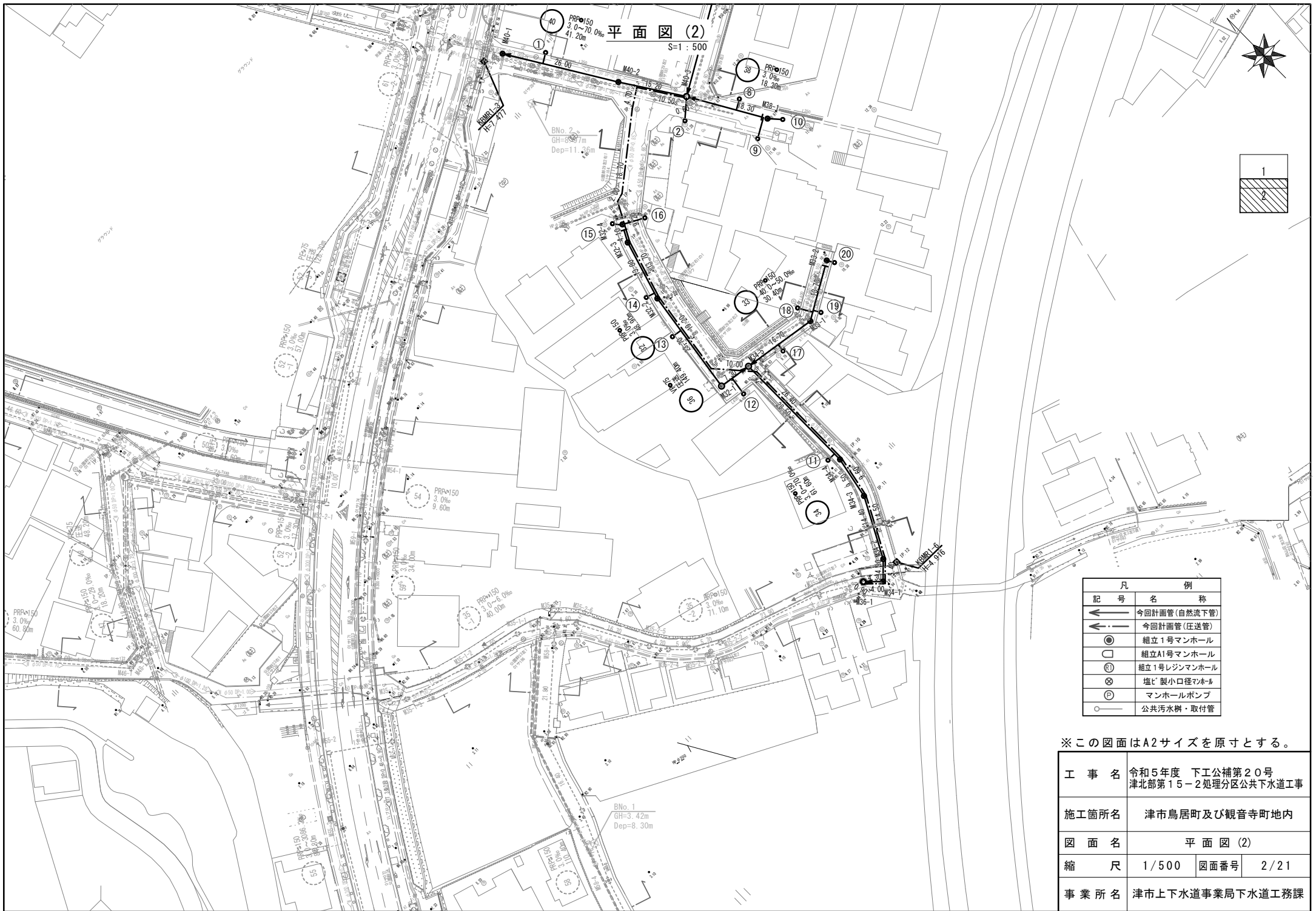
平面図 (1)

S=1:500



※この図面はA2サイズを原寸とする。

工 事 名	令和5年度 下工公補第20号 津北部第15-2処理分区公共下水道工事		
施工箇所名	津市鳥居町及び観音寺町地内		
図 面 名	平面図 (1)		
縮 尺	1/500	図面番号	1/21
事業所名	津市上下水道事業局下水道工務課		



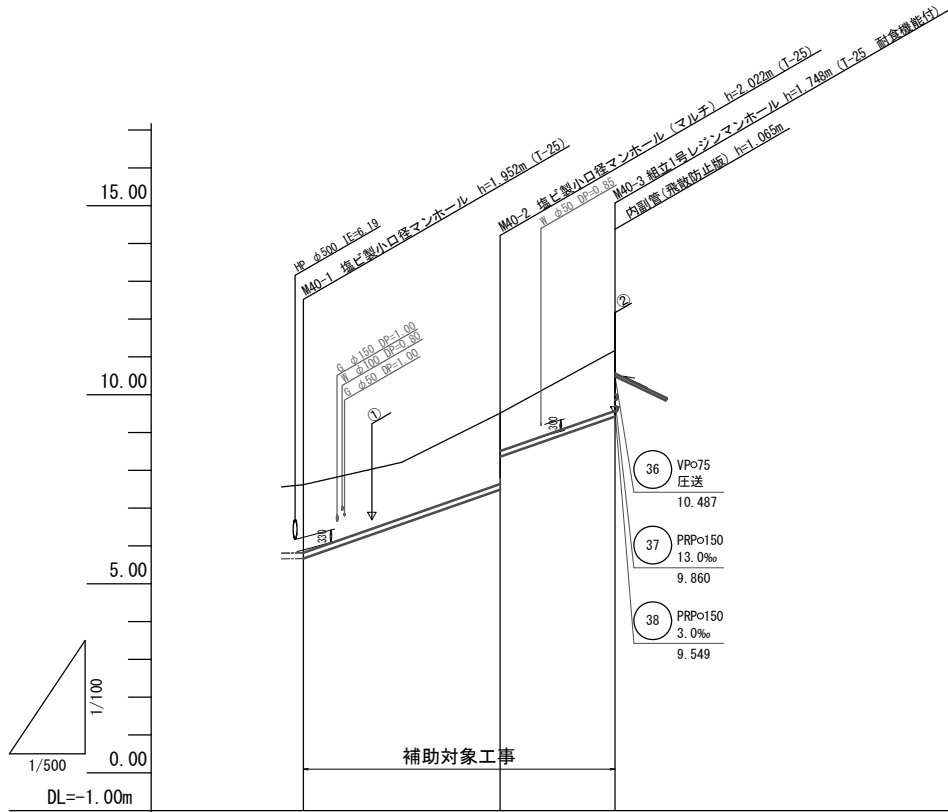
凡 例	
←	今回計画管(自然流下管)
←	今回計画管(圧送管)
○	組立1号マンホール
□	組立A1号マンホール
⊙	組立1号レジンマンホール
⊗	塩ビ製小口径マンホール
⊕	マンホールポンプ
○	公共汚水樹・取付管

※この図面はA2サイズを原寸とする。

工 事 名	令和5年度 下工公補第20号 津北部第15-2処理分区公共下水道工事		
施工箇所名	津市鳥居町及び観音寺町地内		
図 面 名	平面図 (2)		
縮 尺	1/500	図面番号	2/21
事業所名	津市上下水道事業局下水道工務課		

縦断面図 (1)

V=1:100
H=1:500



路線番号	(40)		
管径	PRPφ150		
勾配	70.0‰		
人孔間距離	26.00m	15.20m	
土被り	1.80	1.87 1.00	1.60
掘削深	2.06	2.13 1.26 (1.50)	1.85
管底高	5.668	7.488 8.358 (8.799)	9.422
地盤高	7.62	9.51 (10.20)	11.17
追加距離	0.00	26.00 32.30	41.20
単距離	0.00	26.00 6.30	8.90
測点	MM0-1	MM0-2 +6.3	MM0-3

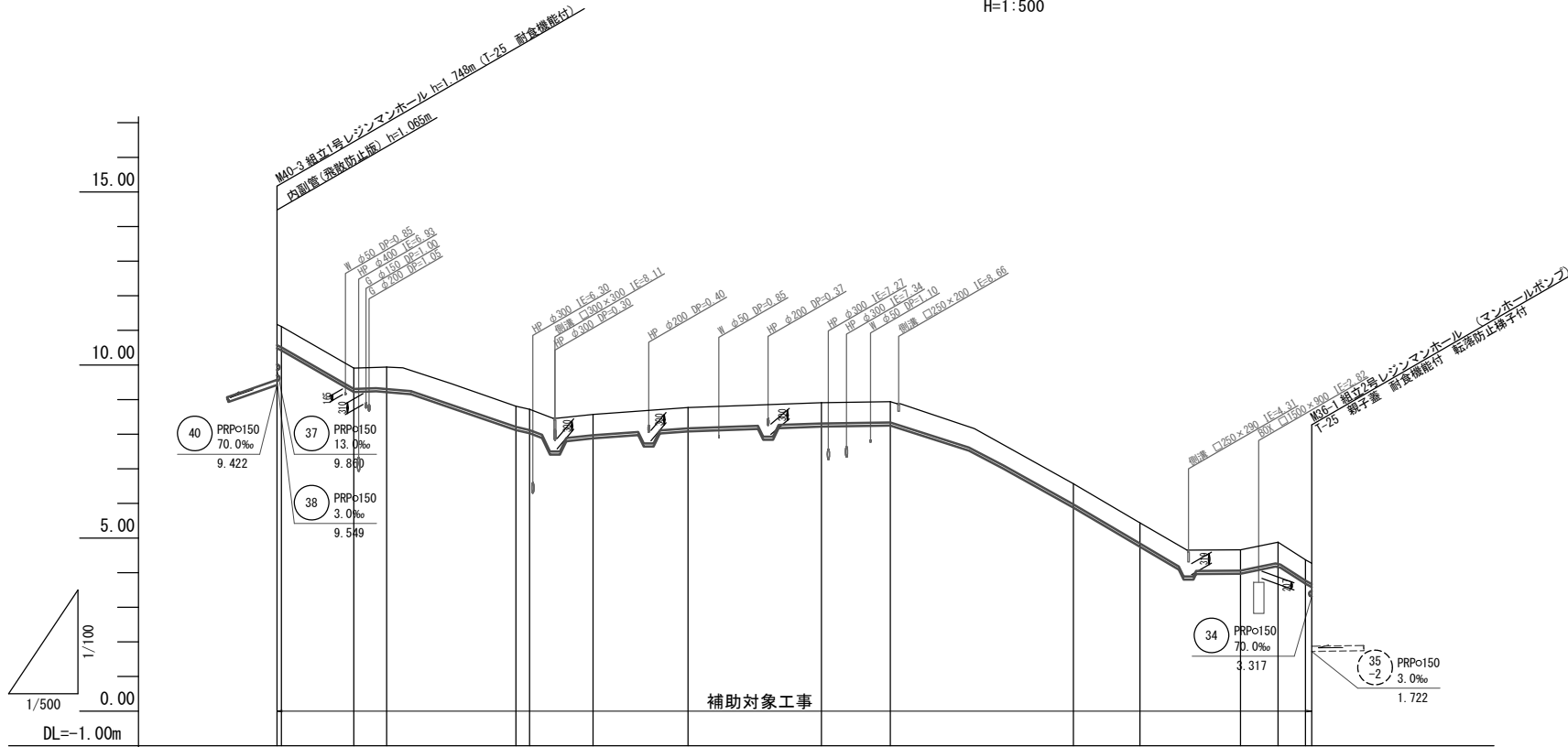
(40)			

※この図面はA2サイズを原寸とする。

工事名	令和5年度 下工公補第20号 津北部第15-2処理分区公共下水道工事		
施工箇所名	津市鳥居町及び観音寺町地内		
図面名	縦断面図 (1)		
縮尺	縦 1:100 横 1:500	図面番号	3/21
事業所名	津市上下水道事業局下水道工務課		

縦断面図 (2)

V=1:100
H=1:500



路線番号	36														
管径	VPφ75														
勾配	圧送														
人孔間距離	0.60m	10.50m	4.70m	18.70m	2.00m	9.20m	13.70m	19.20m	10.00m	26.40m	9.60m	14.50m	5.40m	4.00m	0.90m
土被り	0.60	0.60	0.60	0.64	0.60	0.60	0.60	0.60	0.60	0.60	0.60	0.60	0.60	0.63	0.60
掘削深	0.79	0.79	0.79	0.82	0.79	0.79	0.79	0.79	0.79	0.79	0.79	0.79	0.79	0.82	0.79
管底高	10.487	10.427	9.227	9.222	8.127	8.037	7.887	8.087	8.227	8.257	5.887	4.757	3.977	4.166	3.687
地盤高	11.17	11.11	9.91	9.94	8.81	8.72	8.57	8.77	8.91	8.94	6.57	5.44	4.66	4.88	4.37
追加距離	0.00	0.60	11.10	15.80	34.50	36.50	45.70	59.40	78.60	88.60	115.00	124.60	139.10	144.50	148.50
単距離	0.00	0.60	10.50	4.70	18.70	2.00	9.20	13.70	19.20	10.00	26.40	9.60	14.50	5.40	4.00
測点	M40-3 IP.1		IP.2	IP.3	IP.4 IP.5		IP.6	IP.7		IP.8	IP.9		IP.10		IP.11

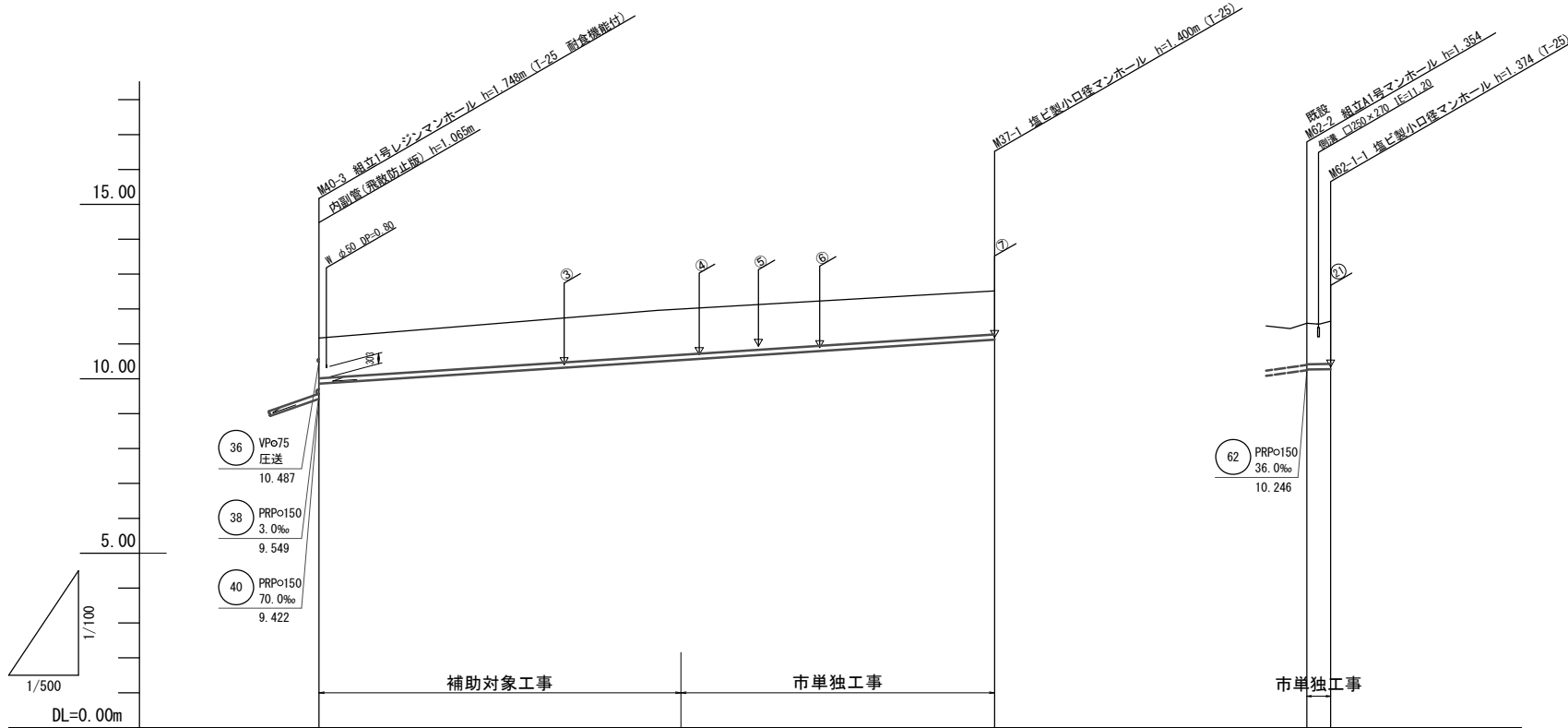
36			
----	--	--	--

※この図面はA2サイズを原寸とする。

工事名	令和5年度 下工公補第20号 津北部第15-2処理分区公共下水道工事		
施工箇所名	津市鳥居町及び観音寺町地内		
図面名	縦断面図 (2)		
縮尺	縦 1:100	図面番号	4/21
事業所名	津市上下水道事業局下水道工務課		

縦断面図 (3)

V=1:100
H=1:500



路線番号		37		62-1
管径		PRPφ150		PRPφ150
勾配		13.0‰		3.0‰
人孔間距離		96.90m		3.40m
土被り	1.16		1.25	1.18
掘削深	1.41		1.50	1.44
管底高	9.880	10.535	11.120	10.266
地盤高	11.17	11.89	12.52	11.60
追加距離	0.00	51.90	96.90	0.00
単距離	0.00	51.90	45.00	0.00
測点	M40-3	-51.9	M37-1	既設 M62-2 M62-1-1

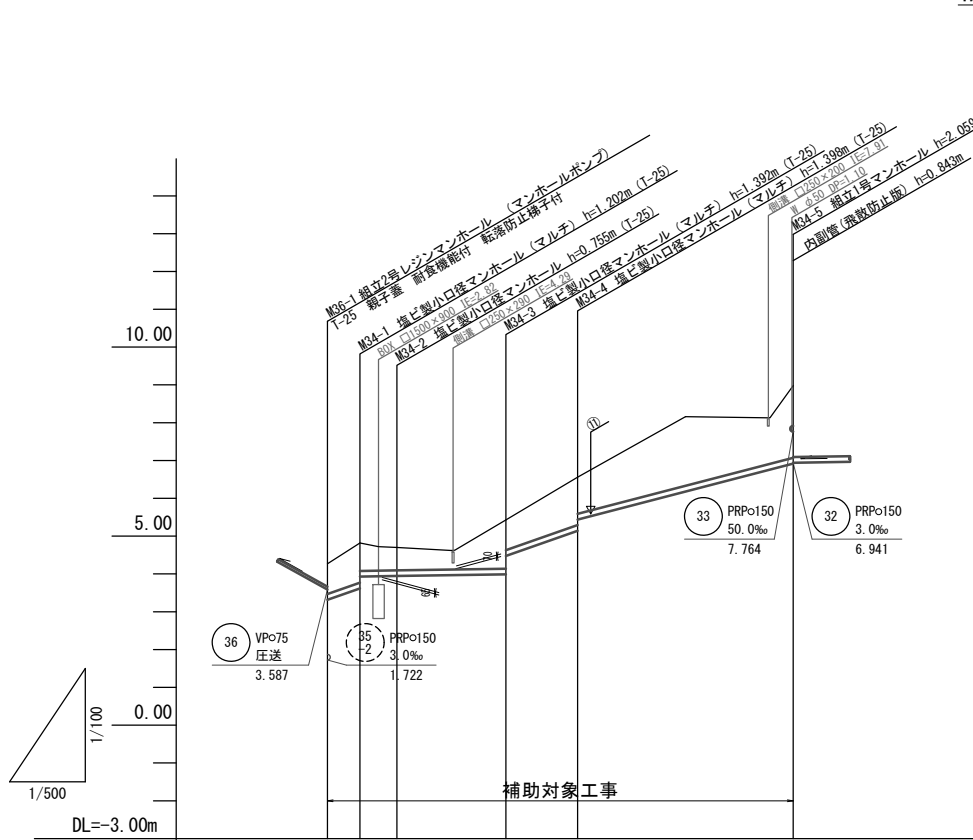
37		
62-1		

※この図面はA2サイズを原寸とする。

工事名	令和5年度 下工公補第20号 津北部第15-2処理分区公共下水道工事		
施工箇所名	津市鳥居町及び観音寺町地内		
図面名	縦断面図 (3)		
縮尺	縦 1:100 横 1:500	図面番号	5/21
事業所名	津市上下水道事業局下水道工務課		

縦断面図 (4)

V=1:100
H=1:500



路線番号	(34)			
管径	PRPo150			
勾配	70.0‰	3.0‰	70.0‰	52.0‰
人孔間距離	4.30m	4.90m	14.40m	9.50m
土被り	0.80	1.05 0.74	1.24 0.75	1.25 0.95
掘削深	1.06	1.31 0.99	1.50 1.01	1.50 1.20
管底高	3.317	3.618 3.930	3.988 4.477	5.142 5.439
地盤高	4.27	4.82 4.70	5.38 5.38	6.54 (7.30)
追加距離	0.00	4.30 9.20	23.60	33.10
単距離	0.00	4.30 4.90	14.40	9.50
測点	MG6-1	MG4-1	MG4-2	MG4-3
				MG4-4
				+8.9
				MG4-5

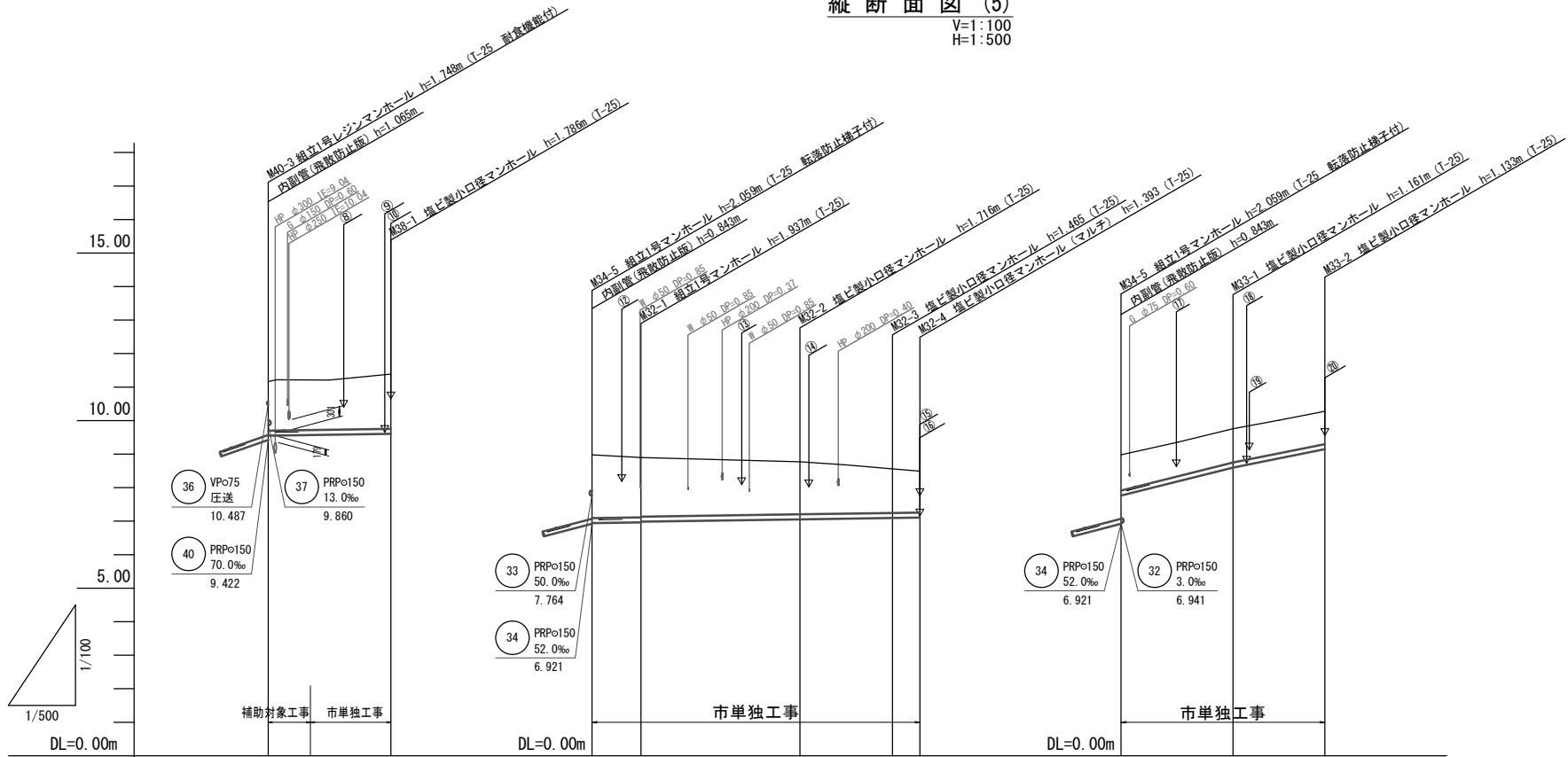
路線番号表			
(34)			

※この図面はA2サイズを原寸とする。

工事名	令和5年度 下工公補第20号 津北部第15-2処理分区公共下水道工事		
施工箇所名	津市鳥居町及び観音寺町地内		
図面名	縦断面図 (4)		
縮尺	縦 1:100 横 1:500	図面番号	6/21
事業所名	津市上下水道事業局下水道工務課		

縦断面図 (5)

V=1:100
H=1:500



路線番号	38		32				33	
管径	PRPφ150		PRPφ150				PRPφ150	
勾配	3.0‰		3.0‰				50.0‰	40.0‰
人孔間距離	18.30m		7.30m	23.70m	13.80m	4.10m	16.70m	13.70m
土被り	1.47	1.63	1.89	1.78	1.76	1.56	1.31	1.24
掘削深	1.72	1.89	2.14	2.04	2.02	1.82	1.57	1.50
管底高	9.549	9.604	6.941	6.963	6.983	7.054	7.095	7.107
地盤高	11.17	11.39	8.98	8.90	8.90	8.77	8.56	8.50
追加距離	0.00	18.30	0.00	7.30	31.00	44.80	48.90	0.00
単距離	0.00	12.00	0.00	7.30	23.70	13.80	4.10	0.00
測点	M30-3 +6.30	M38-1	M34-5	M32-1	M32-2	M32-3	M32-4	M34-5

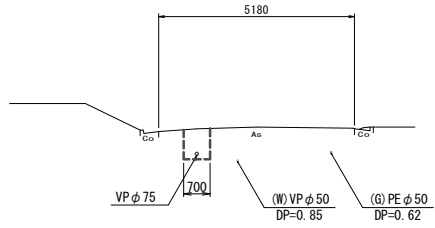
38		
32		
33		

※この図面はA2サイズを原寸とする。

工事名	令和5年度 下工補第20号 津北部第15-2処理分区公共下水道工事		
施工箇所名	津市鳥居町及び観音寺町地内		
図面名	縦断面図 (5)		
縮尺	縦 1:100	横 1:500	図面番号 7/21
事業所名	津市上下水道事業局下水道工務課		

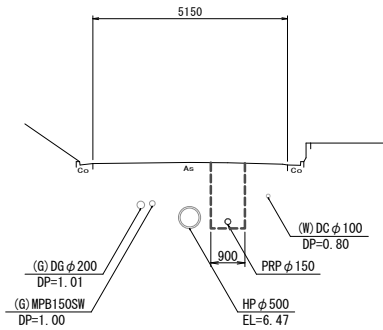
横断面図 (1)
S=1:100

36 36IP. 3+9. 34



DL=5.00

40 M40-1+13.00

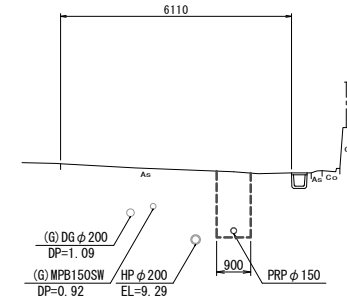


DL=5.00

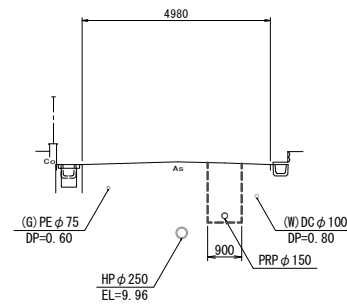
DL=10.00

DL=10.00

38 M40-3+9. 15



37 M40-3+48. 45

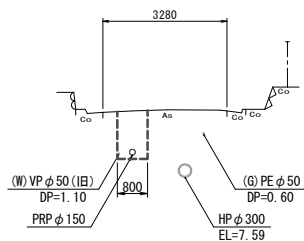


※この図面はA2サイズを原寸とする。

工事名	令和5年度 下工公補第20号 津北部第15-2処理分区公共下水道工事		
施工箇所名	津市鳥居町及び観音寺町地内		
図面名	横断面図 (1)		
縮尺	1/100	図面番号	8/21
事業所名	津市上下水道事業局下水道工務課		

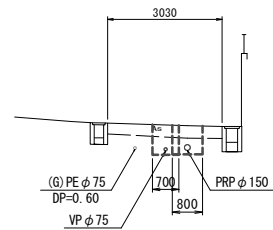
横断面図(2)
S=1:100

33 M34-5+8.35



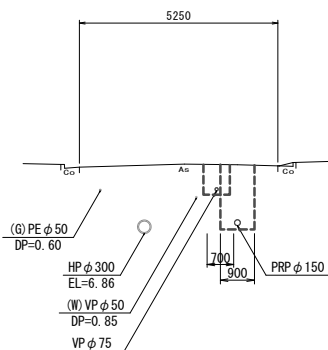
DL=5.00

36 34 M34-2+7.20



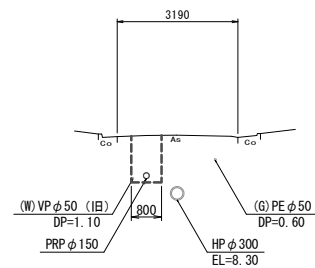
DL=0.00

36 32 M32-2+6.90



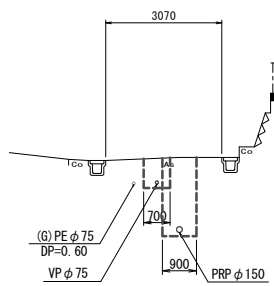
DL=5.00

33 M33-1+6.85



DL=5.00

36 34 M34-4+14.25



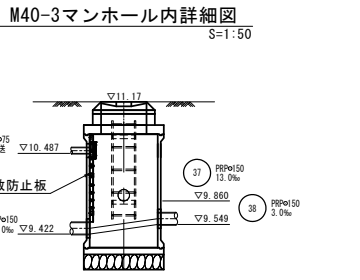
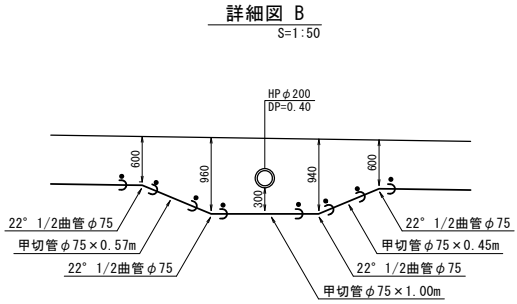
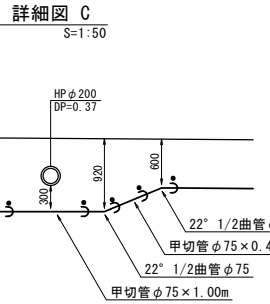
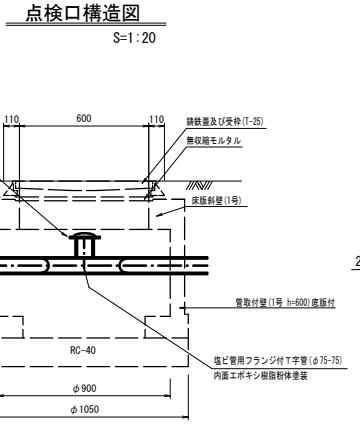
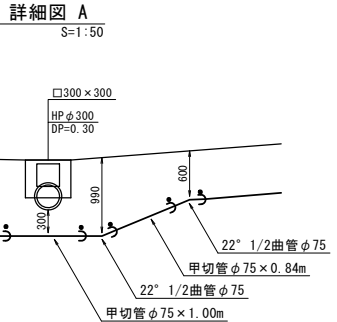
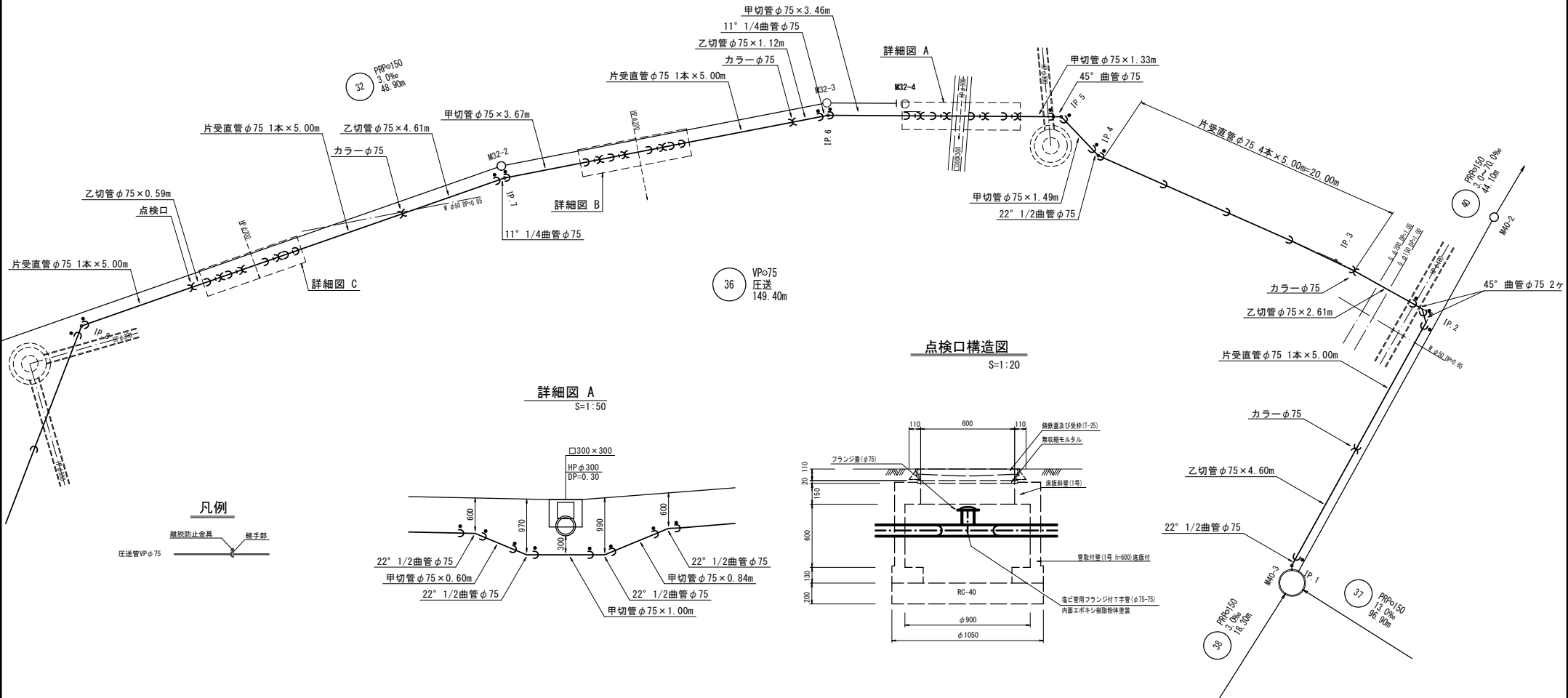
DL=5.00

※この図面はA2サイズを原寸とする。

工事名	令和5年度 下工公補第20号 津北部第15-2処理分区公共下水道工事		
施工箇所名	津市鳥居町及び観音寺町地内		
図面名	横断面図(2)		
縮尺	1/100	図面番号	9/21
事業所名	津市上下水道事業局下水道工務課		

圧送管配管図(1)

(36路線) S=non



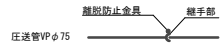
※この図面はA2サイズを原寸とする。

工事名	令和5年度 下工補第20号 津北部第15-2処理分区公共下水道工事
施工箇所名	津市鳥居町及び観音寺町地内
図面名	圧送管配管図(1)
縮尺	図示 図面番号 10/21
事業所名	津市上下水道事業局下水道工務課

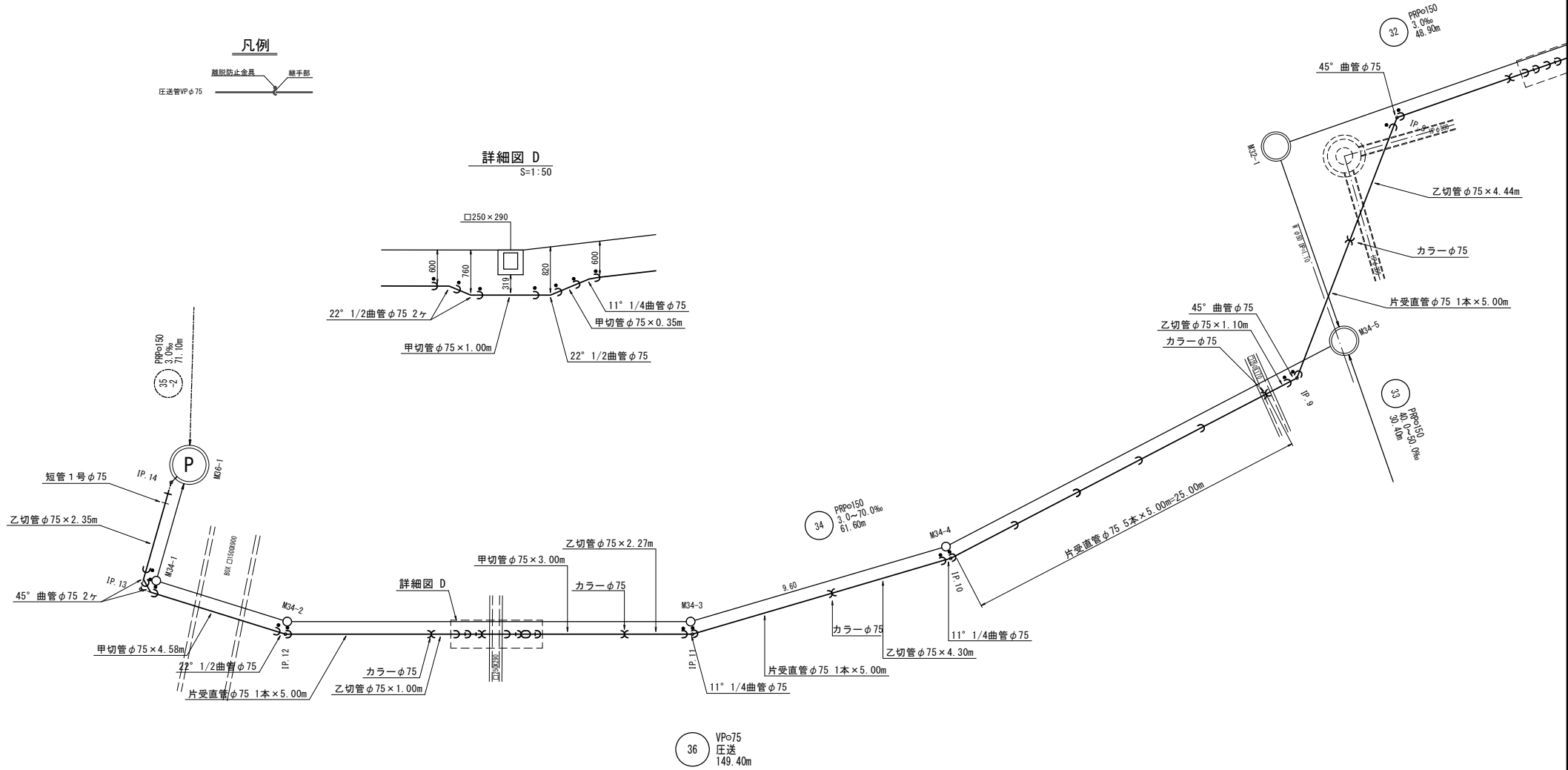
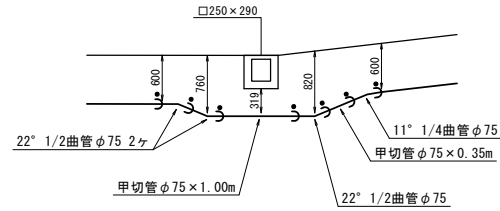
圧送管配管図(2)

(36路線) S=non

凡例



詳細図 D
S=1:50



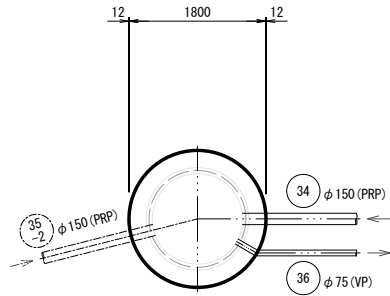
※この図面はA2サイズを原寸とする。

工事名	令和5年度 下工公補第20号 津北部第15-2処理分区公共下水道工事		
施工箇所名	津市鳥居町及び観音寺町地内		
図面名	圧送管配管図(2)		
縮尺	図示	図面番号	11/21
事業所名	津市上下水道事業局下水道工務課		

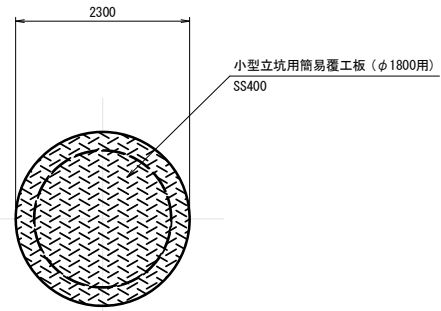
M36-1 マンホールポンプ仮設図

S=1:50

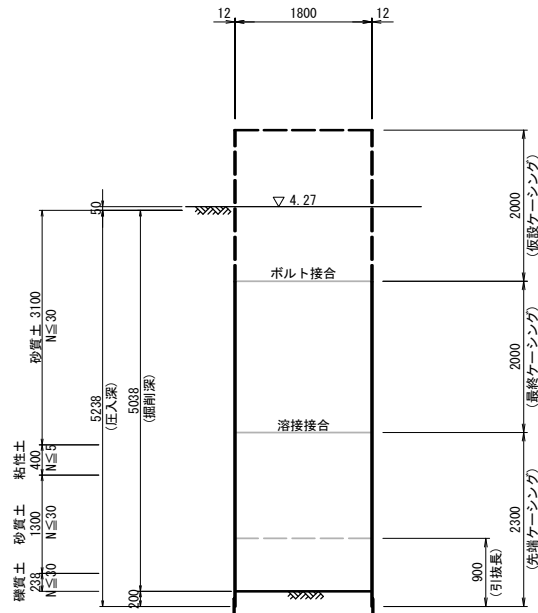
平面図



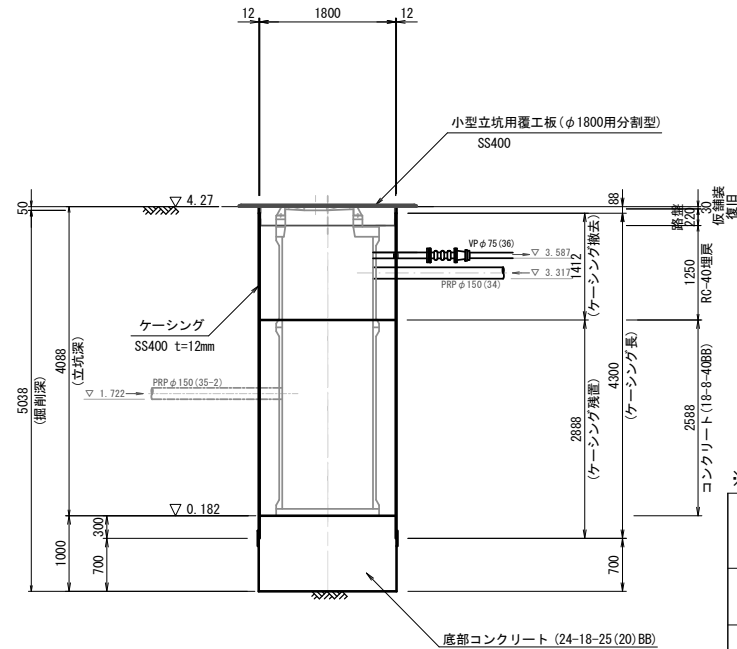
覆工平面図



圧入掘削完了時



立坑構築完了時



BNo. 1
GL = 3.420 (m)

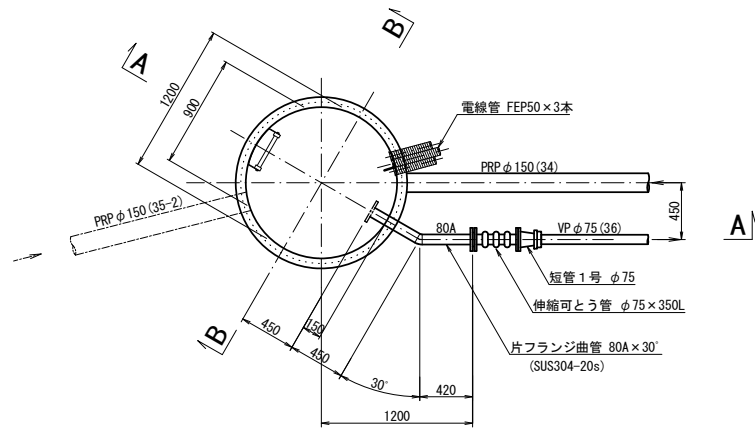
深度	標高	土質記号	土質区分	N値				
				10	20	30	40	50
1.50	1.92	シルト質砂		17	8	8		
2.30	1.12	シルト質砂		2				
2.70	0.72	砂質シルト						
4.00	-0.58	硬混ぜりシルト質砂		3				
4.90	-1.48	シルト混じり砂礫		5				

※この図面はA2サイズを原寸とする。

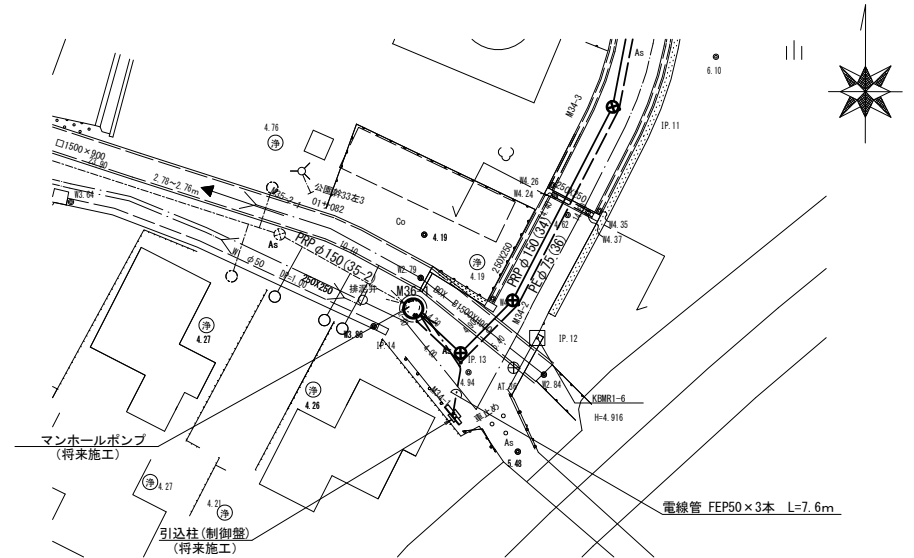
工事名	令和5年度 下工公補第20号 津北部第15-2処理分区公共下水道工事		
施工箇所名	津市鳥居町及び観音寺町地内		
図面名	M36-1 マンホールポンプ仮設図		
縮尺	図示	図面番号	12/21
事業所名	津市上下水道事業局下水道工務課		

M36-1 マンホールポンプ据付図
(2号レジンマンホール)

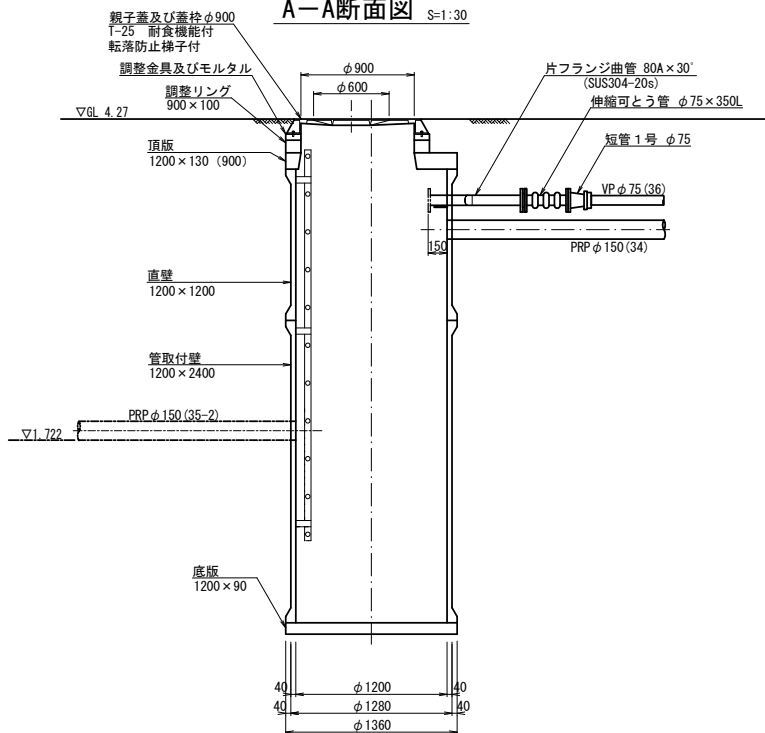
平面図 S=1:30



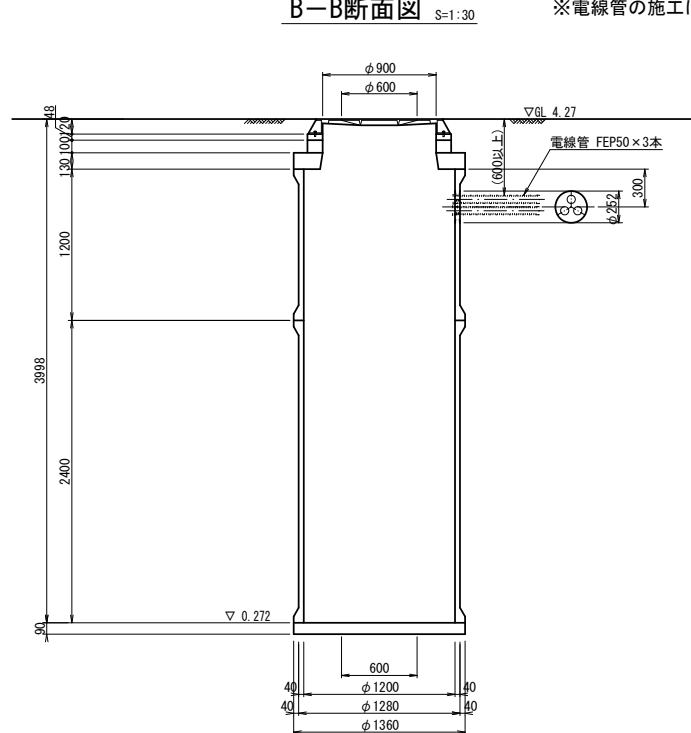
平面図 S=1:250



A-A断面図 S=1:30



B-B断面図 S=1:30



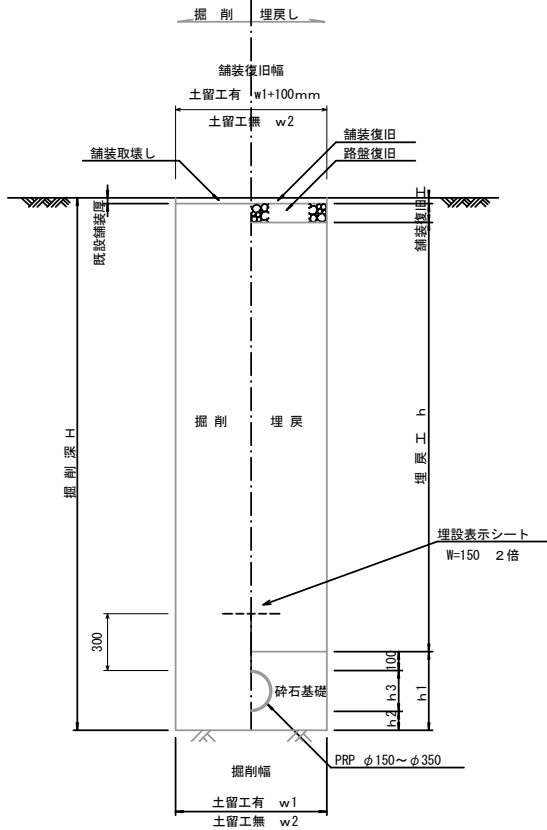
※電線管の施工については、監督員と埋設位置について協議すること。

※この図面はA2サイズを原寸とする。

工事名	令和5年度 下工公補第20号 津北部第15-2処理分区公共下水道工事		
施工箇所名	津市鳥居町及び観音寺町地内		
図面名	M36-1 マンホールポンプ据付図		
縮尺	図示	図面番号	13/21
事業所名	津市上下水道事業局下水道工務課		

土工定規図 S=1/20

(リブ本管) 参考

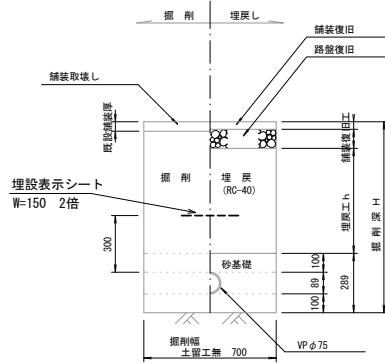


寸法表

管径	土留工有り W1	土留工無し W2	h1	普通地盤 h2	h3
○ φ150	900	800	356	100	156
φ200	900	800	406	100	206
φ250	1000	900	506	150	256
φ300	1000	900	557	150	307
φ350	1100	1000	607	150	357

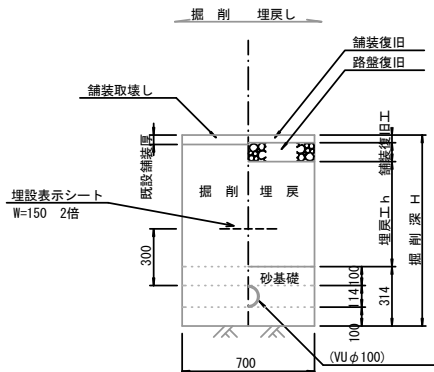
圧送管土工定規図 S=1/20

参考



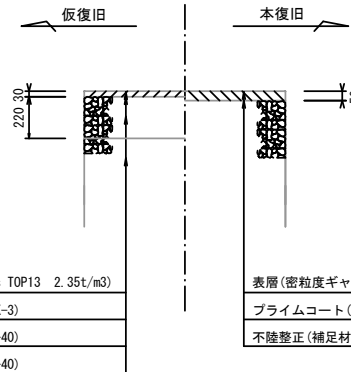
取付管土工定規図 S=1/20

参考



舗装復旧工 S=1/20

32路線、33路線、34路線、36路線、38路線、40路線

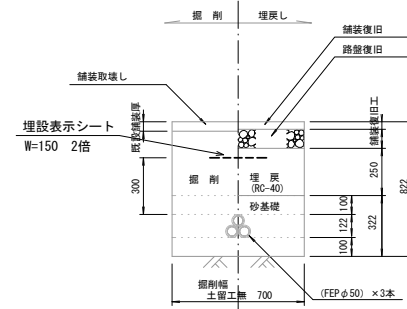


表層(再生密粒度As TOP13 2.35t/m³)
プライムコート(PK-3)
路盤(再生砕石 RC-40)
埋戻(再生砕石 RC-40)

表層(密粒度ギャップアスコン (13) 2.35t/m³)
プライムコート(PK-3)
不陸整正(補足材平均1cm) (RC-40)

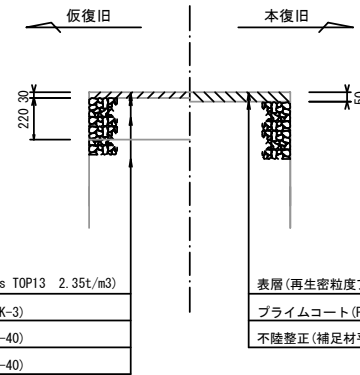
電線管土工定規図 S=1/20

参考



舗装復旧工 S=1/20

37路線、62-1路線



表層(再生密粒度アスコン (13) 2.35t/m³)
プライムコート(PK-3)
不陸整正(補足材平均1cm) (RC-40)

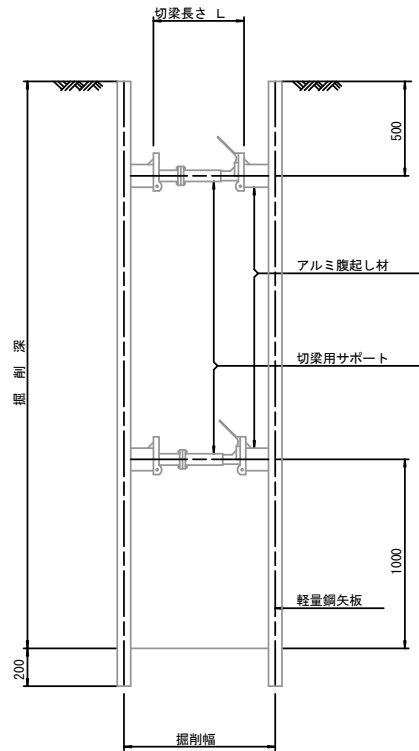
※この図面はA2サイズを原寸とする。

工事名	令和5年度 下工公補第20号 津北部第15-2処理分区公共下水道工事		
施工箇所名	津市鳥居町及び観音寺町地内		
図面名	土工定規図(リブ本管)、圧送管土工定規図、取付管土工定規図、電線管土工定規図、舗装復旧工		
縮尺	1/20	図面番号	14/21
事業所名	津市上下水道事業局下水道工務課		

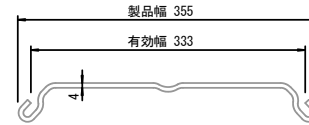
土留工標準図 (参考)

(軽量金属支保材使用の場合)

断面図 S=1/20



軽量鋼矢板 標準図 S=1/5

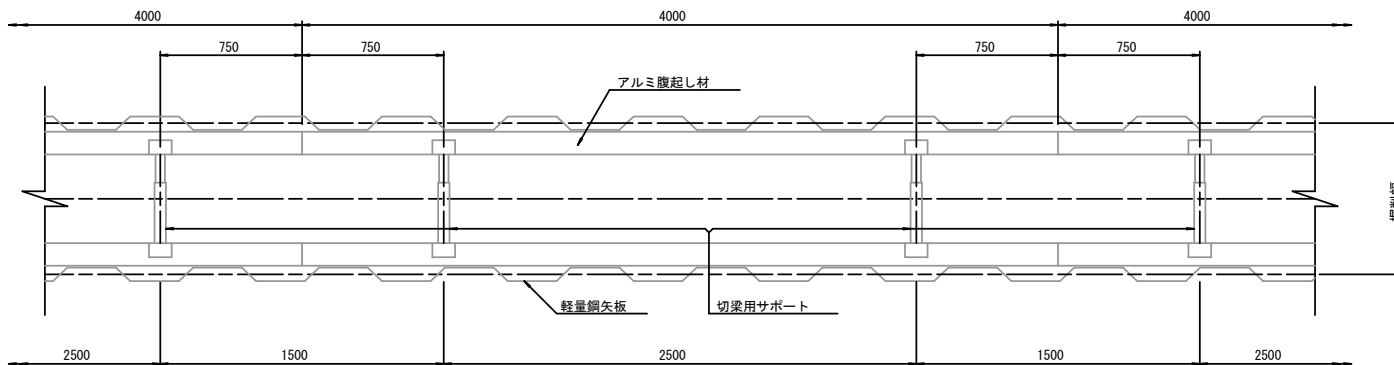


支保工段数表

掘削深 (m)	矢板長 (m)	支保工段数 (段)
$1.5 < H \leq 1.8$	2.0	1
$1.8 < H \leq 2.0$	2.5	1
$2.0 < H \leq 2.3$	2.5	2
$2.3 < H \leq 2.8$	3.0	2
$2.8 < H \leq 3.3$	3.5	2
$3.3 < H \leq 3.5$	4.0	2
$3.5 < H \leq 3.8$	4.0	3

※ マンホール部掘削時においては、掘削深に応じた軽量鋼矢板を使用すること。

平面図 S=1/20

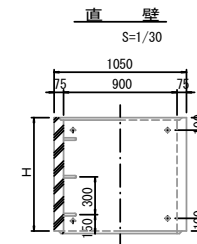
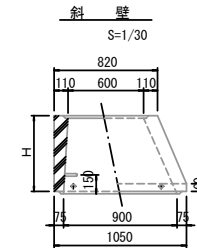
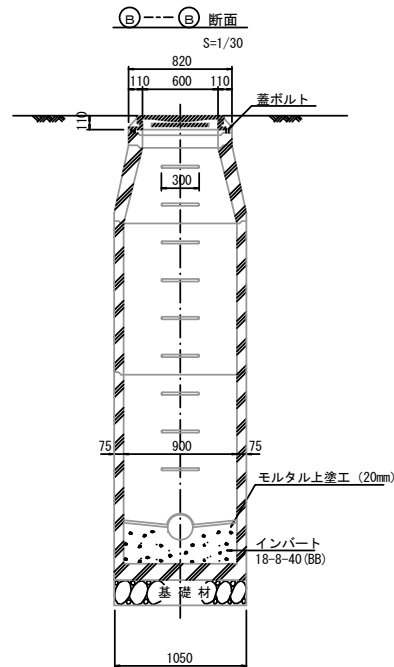
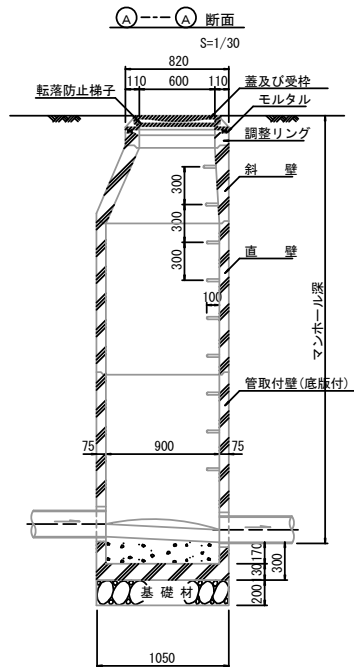
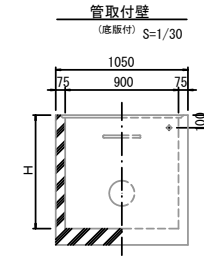
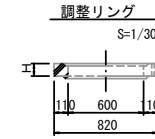
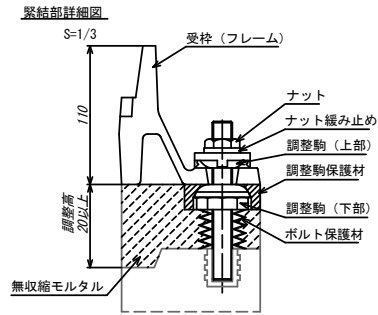
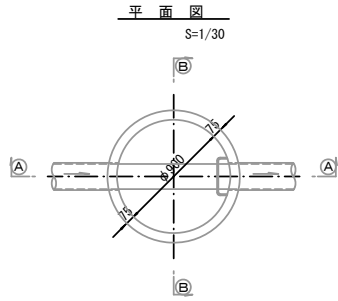


参考

※この図面はA2サイズを原寸とする。

工事名	令和5年度 下工公補第20号 津北部第15-2処理分区公共下水道工事		
施工箇所名	津市鳥居町及び観音寺町地内		
図面名	土留工標準図 (軽量金属支保材使用の場合)		
縮尺	図示	図面番号	15/21
事業所名	津市上下水道事業局下水道工務課		

組立1号マンホール構造図



寸法表

種類	H (mm)				
調整リング	50	100	150		
斜壁	300	450	600		
直壁	300	600	900	1200	1500 1800
管取付壁	600	900	1200	1500	1800

※鉄蓋の仕様については、津市認定マンホール蓋（市章入り）とする。

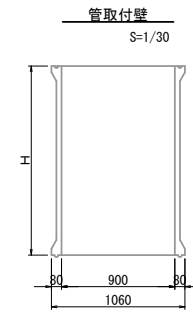
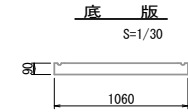
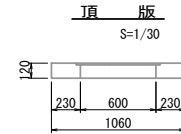
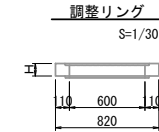
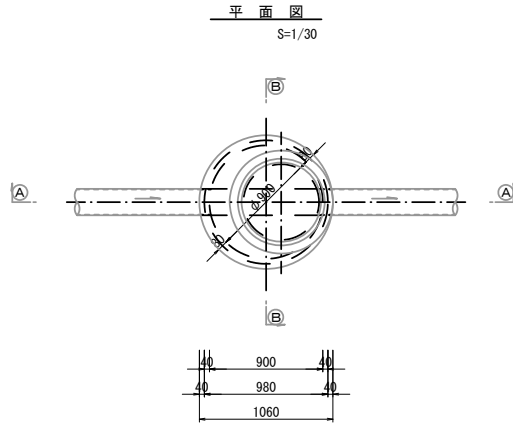
※ マンホール深2m以上の場合に、転落防止梯子を設置すること。

参考

※この図面はA2サイズを原寸とする。

工事名	令和5年度 下工公補第20号 津北部第15-2処理分区公共下水道工事		
施工箇所名	津市鳥居町及び観音寺町地内		
図面名	組立1号マンホール構造図		
縮尺	図示	図面番号	16/21
事業所名	津市上下水道事業局下水道工務課		

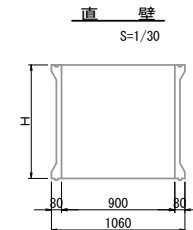
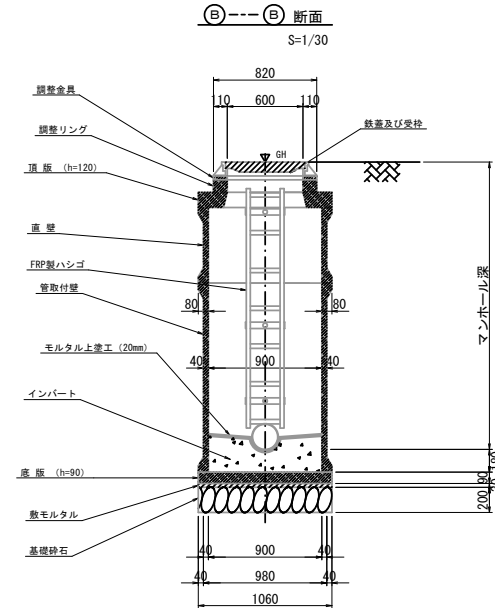
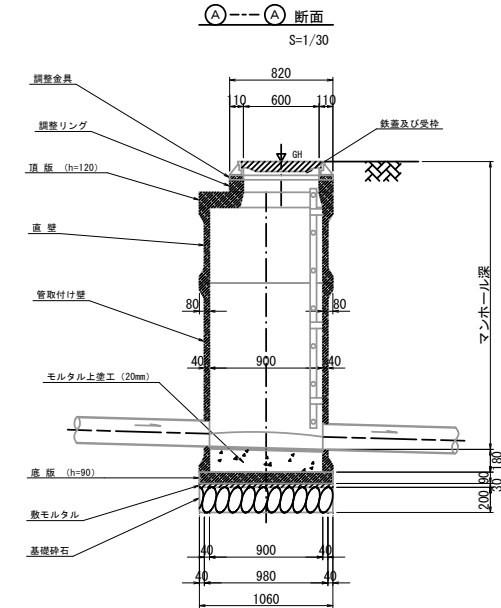
組立1号レジンマンホール構造図



寸法表

種類	H (mm)				
	50	100	150	1200	1500
調整リング					
直壁	300	600	900	1200	1500
管取付壁	600	900	1200	1500	

※鉄蓋の仕様については、津市認定マンホール蓋（市章入り）とする。



※ マンホール深2m以上の場合に、転落防止梯子を設置すること。

参考

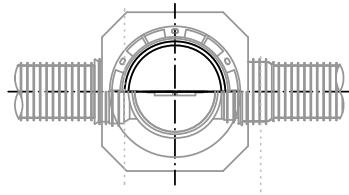
※この図面はA2サイズを原寸とする。

工事名	令和5年度 下工公補第20号 津北部第15-2処理分区公共下水道工事		
施工箇所名	津市鳥居町及び観音寺町地内		
図面名	組立1号レジンマンホール構造図		
縮尺	図示	図面番号	17/21
事業所名	津市上下水道事業局下水道工務課		

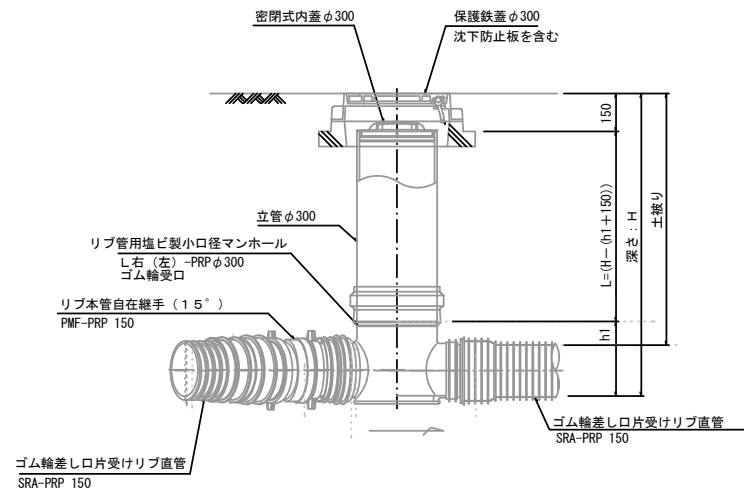
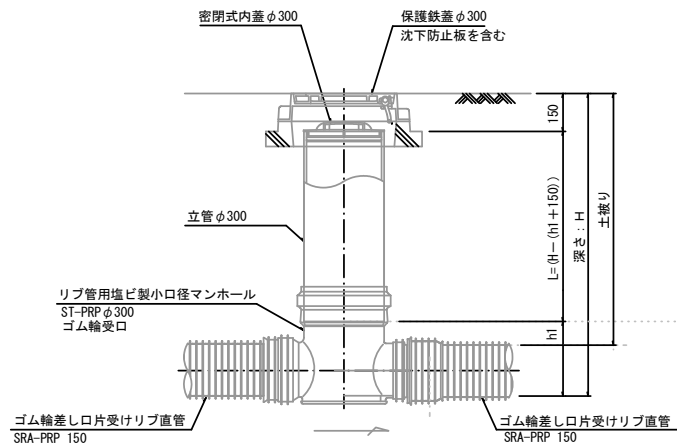
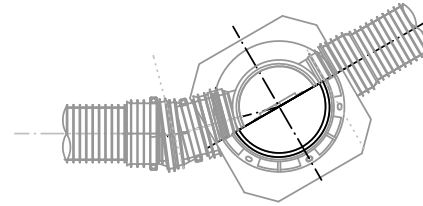
リブ管用塩ビ製小口径マンホール構造図 1 / 2

S=1/15

B 型



C 型



※塩ビマンホールは必要に応じた角度のインパットを使用すること。

参 考

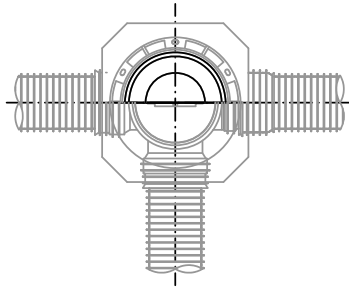
※この図面はA2サイズを原寸とする。

工 事 名	令和5年度 下工公補第20号 津北部第15-2処理分区公共下水道工事		
施工箇所名	津市鳥居町及び観音寺町地内		
図 面 名	リブ管用塩ビ製小口径マンホール構造図 1 / 2		
縮 尺	1 / 15	図面番号	18 / 21
事 業 所 名	津市上下水道事業局下水道工務課		

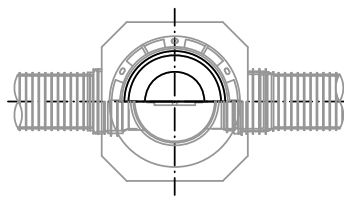
リブ管用塩ビ製小口径マンホール構造図2/2

S=1/15

D 型



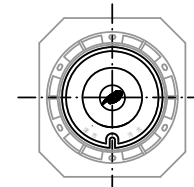
E 型



保護鉄蓋 φ300

T-25 (T-14)

津市認定マンホール蓋 (市章入り)



φ436

φ420

39.5

100

110

210

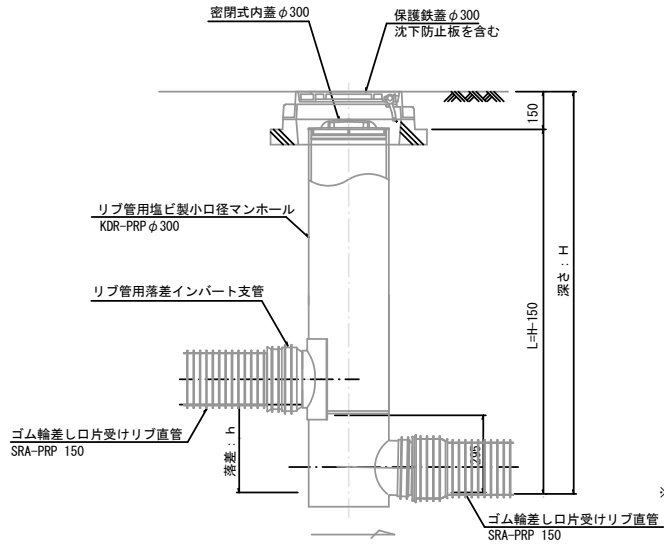
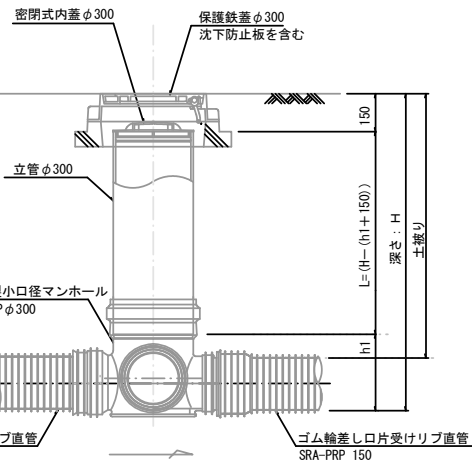
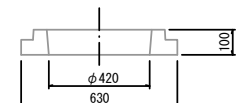
沈下防止板

沈下防止板

580

630

100



密閉式内蓋

φ300用



φ320

116

φ296

80

ゴム輪

参考

※この図面はA2サイズを原寸とする。

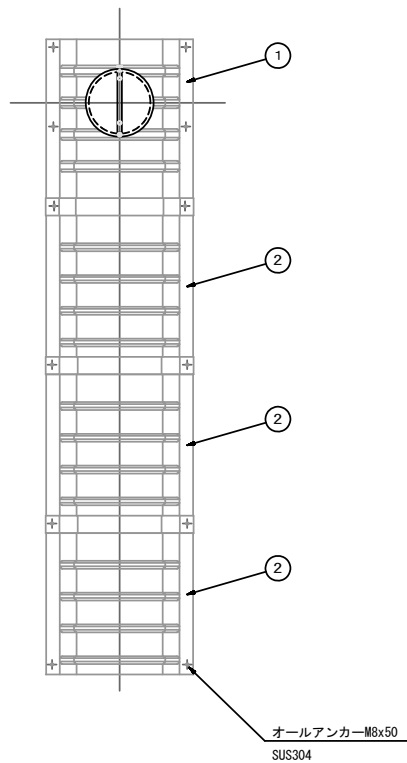
※塩ビマンホールは必要に応じた角度のインパートを使用すること。

工事名	令和5年度 下工公補第20号 津北部第15-2処理分区公共下水道工事		
施工箇所名	津市鳥居町及び観音寺町地内		
図面名	リブ管用塩ビ製小口径マンホール構造図2/2		
縮尺	1/15	図面番号	19/21
事業所名	津市上下水道事業局下水道工務課		

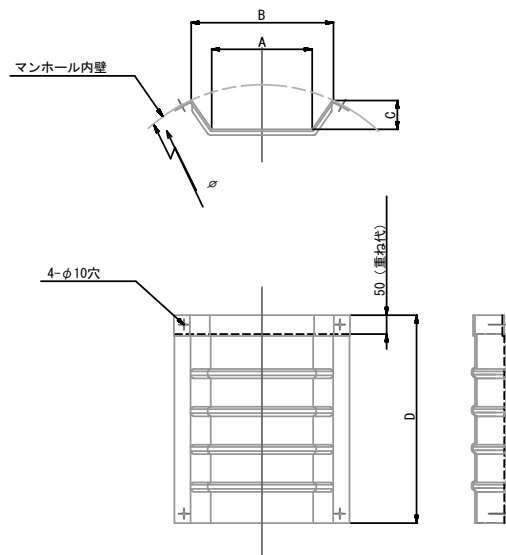
副管工詳細図

(内副管 飛散防止板)

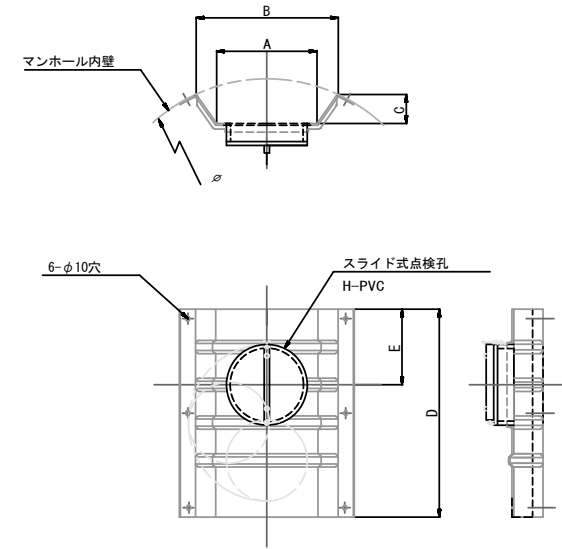
据付例



飛散防止板 TB



飛散防止板 TA
(点検孔付)



単位mm

品番	A	B	C	D	E
TA/B-100	150	210	43	550	200
TA/B-150/200	265	375	77	550	200

参考

※この図面はA2サイズを原寸とする。

工事名	令和5年度 下工公補第20号 津北部第15-2処理分区公共下水道工事		
施工箇所名	津市鳥居町及び観音寺町地内		
図面名	副管工詳細図(内副管 飛散防止板)		
縮尺	-	図面番号	20/21
事業所名	津市上下水道事業局下水道工務課		

取付管布設標準図

(リブ本管)

S=1/20

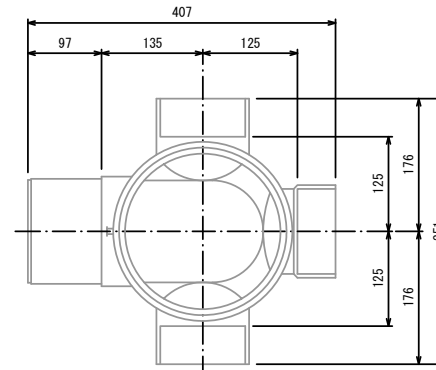
汚水樹 構造図

S=1/5

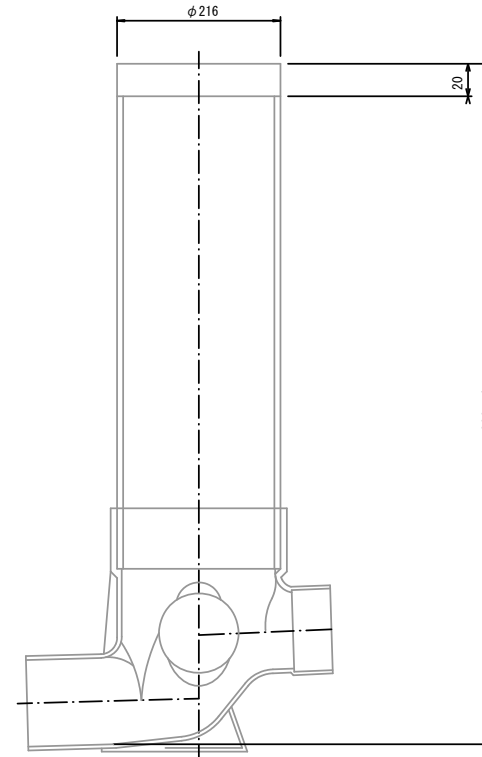
Aタイプ

平面図

(参考)



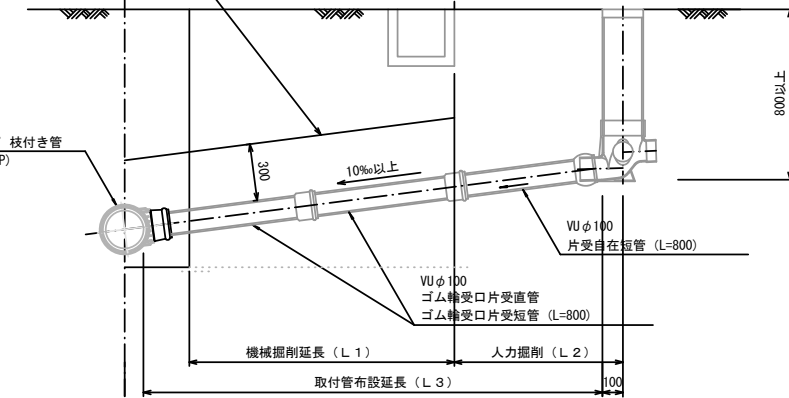
断面図



官民境界

埋設表示シート
W=150 2倍

リブ90° 枝付き管
(TR-PRP)

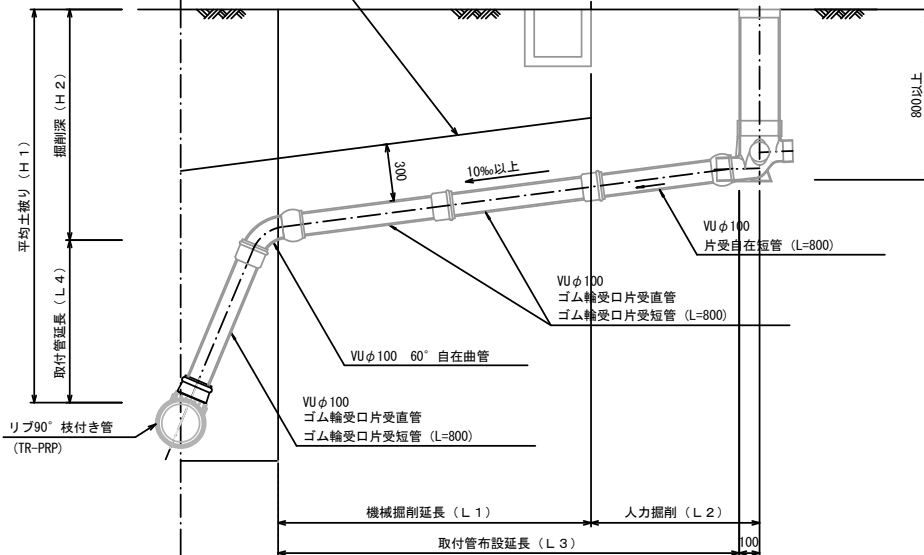


Bタイプ

官民境界

埋設表示シート
W=150 2倍

平均土盛り (H1)
掘削深 (H2)
取付管延長 (L4)



参考

※この図面はA2サイズを原寸とする。

工事名	令和5年度 下工公補第20号 津北部第15-2処理分区公共下水道工事		
施工箇所名	津市鳥居町及び観音寺町地内		
図面名	取付管布設標準図 (リブ本管)		
縮尺	図示	図面番号	21/21
事業所名	津市上下水道事業局下水道工務課		