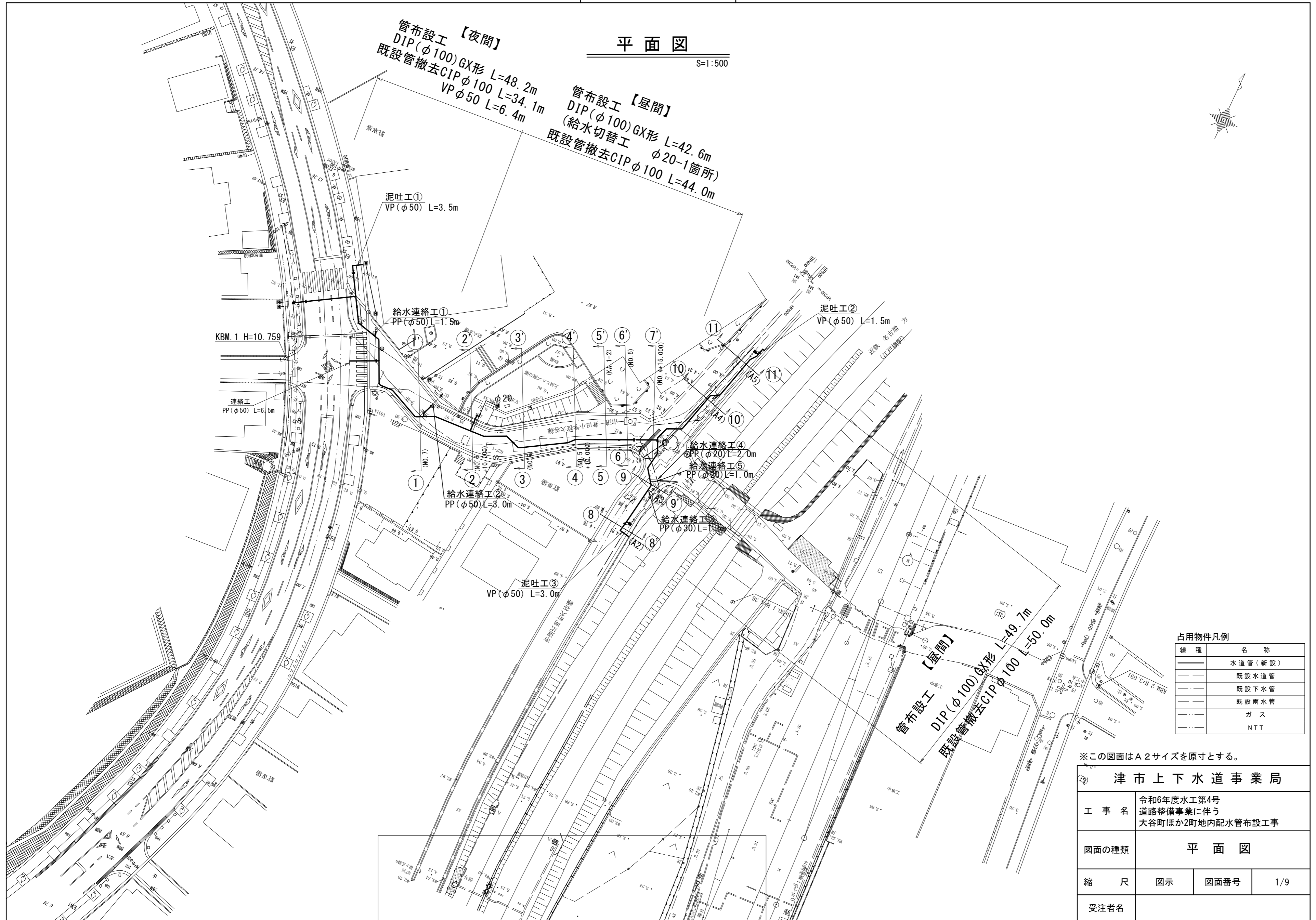
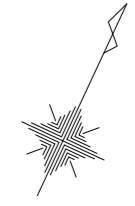


設計図

平面図

S=1:500



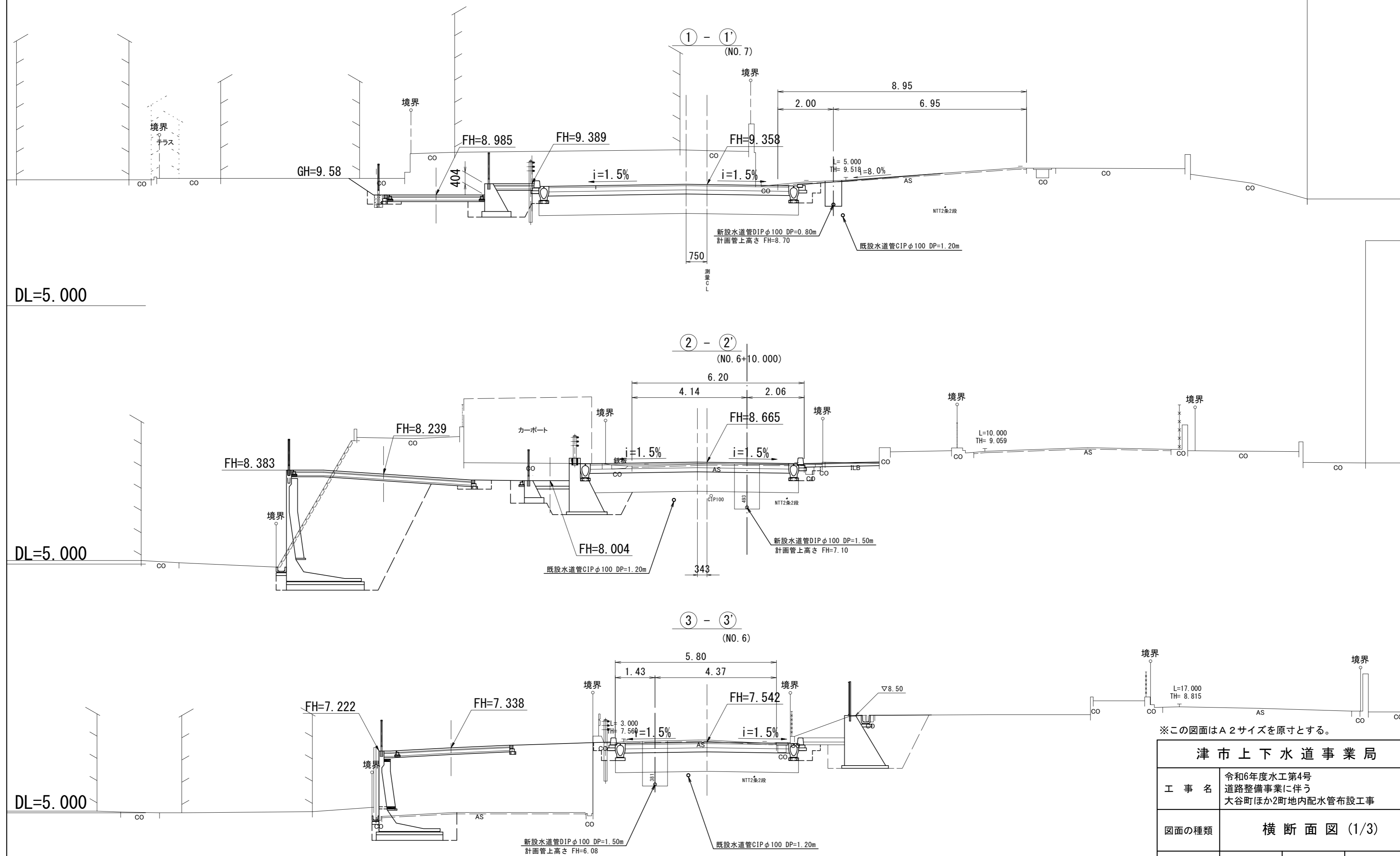
※この図面はA2サイズを原寸とする。

津市上下水道事業局			
工事名	令和6年度水工第4号 道路整備事業に伴う 大谷町ほか2町地内配水管布設工事		
図面の種類	平面図		
縮尺	図示	図面番号	1/9
受注者名			

設計図

横断面図(1/3)

S=1:100



DL=5.000

DL=5.000

DL=5.000

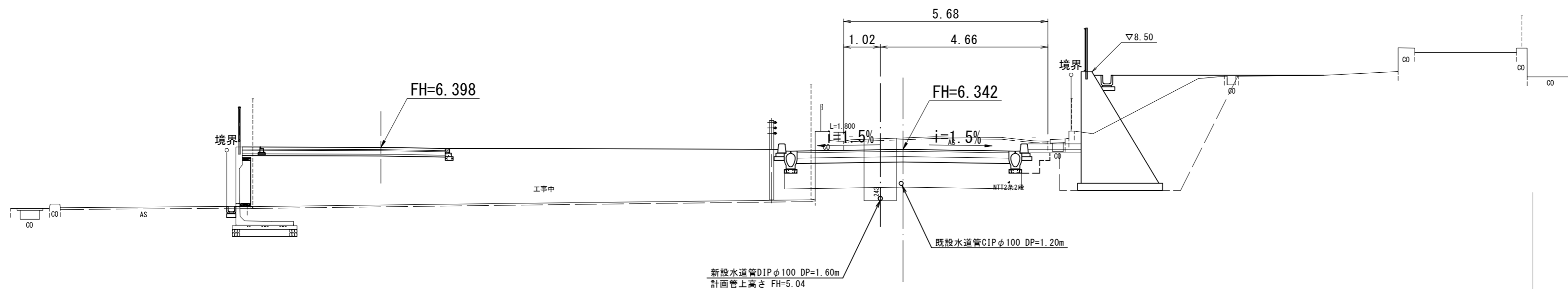
津市上下水道事業局			
工事名	令和6年度水工第4号 道路整備事業に伴う 大谷町ほか2町地内配水管布設工事		
図面の種類	横断面図(1/3)		
縮尺	図示	図面番号	2/9
受注者名			

設計図

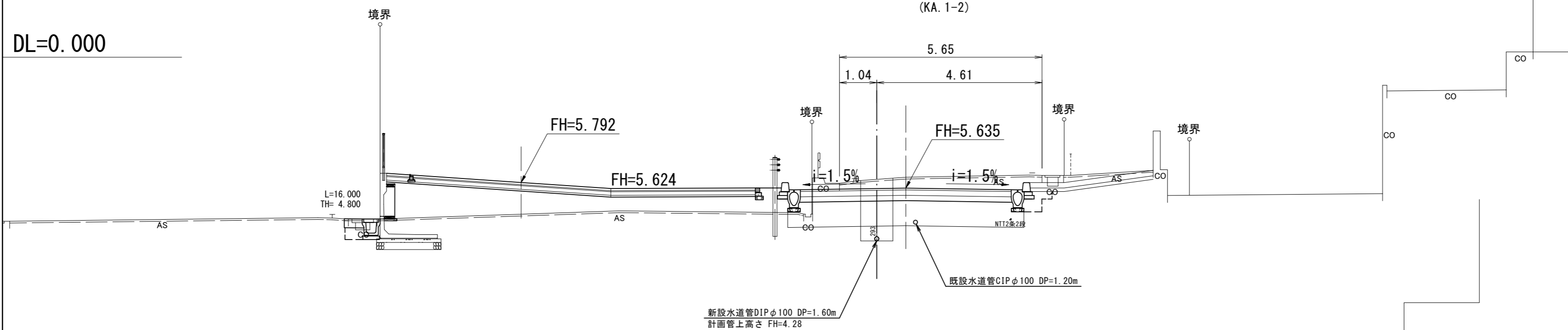
横断面図(2/3)

S=1:100

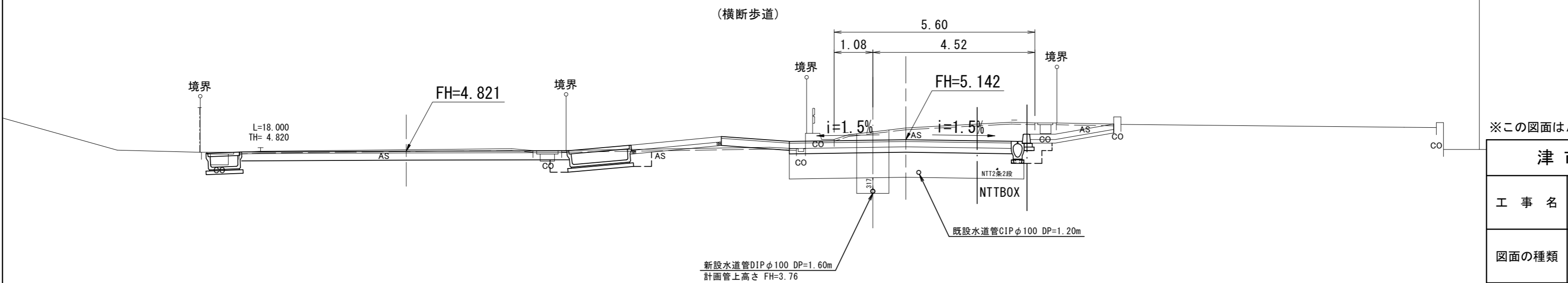
④ - ④'
(NO. 5+10.000)



⑤ - ⑤'
(KA. 1-2)



⑥ - ⑥'
(NO. 5)



※この図面はA2サイズを原寸とする。

津市上下水道事業局

工事名
令和6年度水工第4号
道路整備事業に伴う
大谷町ほか2町地内配水管布設工事

図面の種類 横断面図(2/3)

縮尺 図示 図面番号 3/9

受注者名

DL=0.000

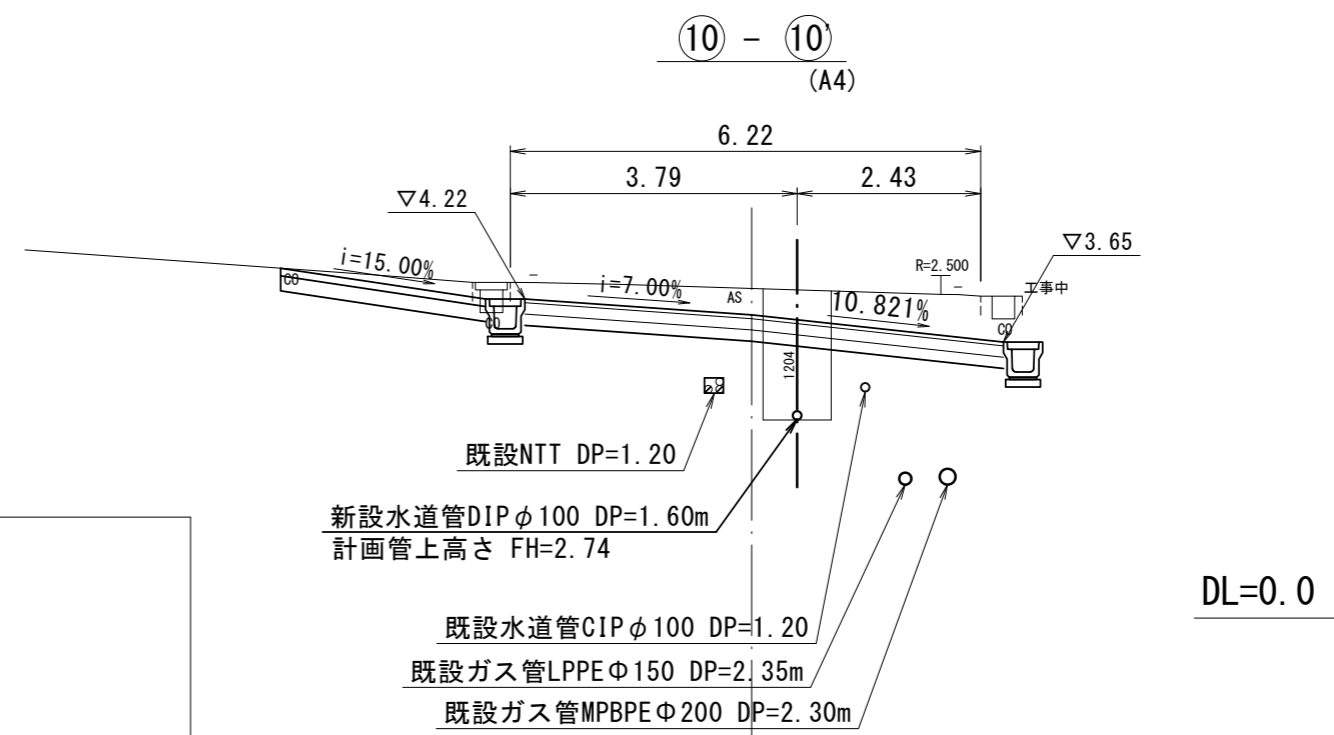
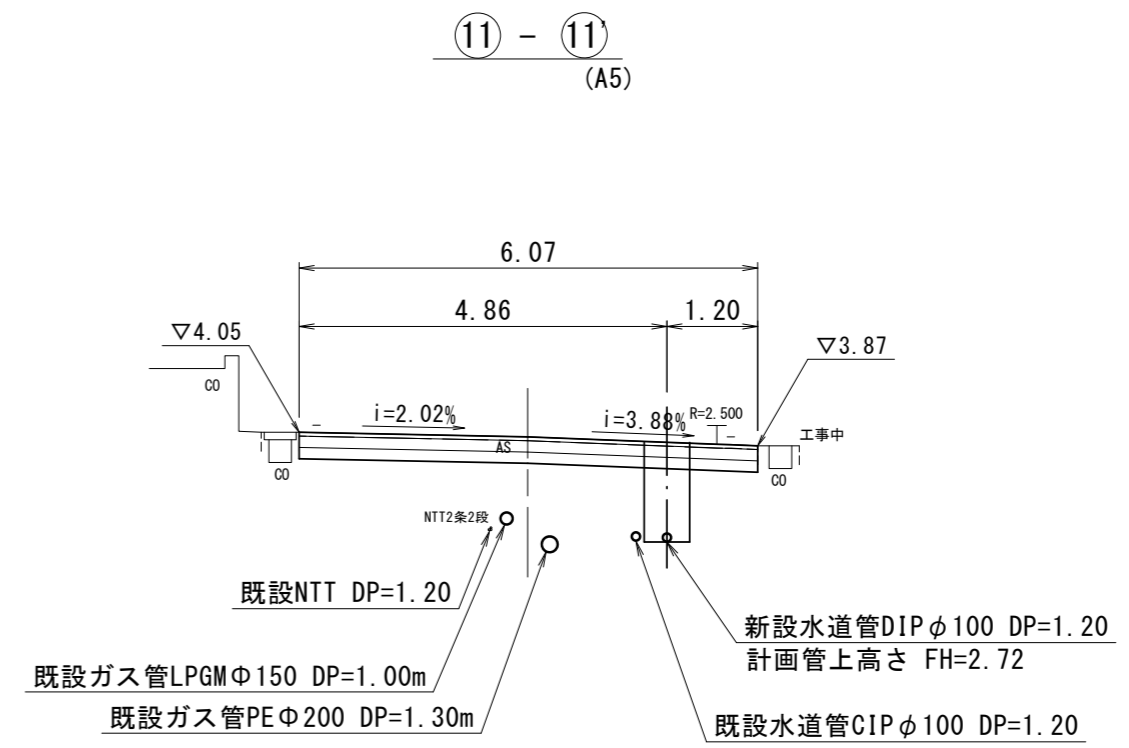
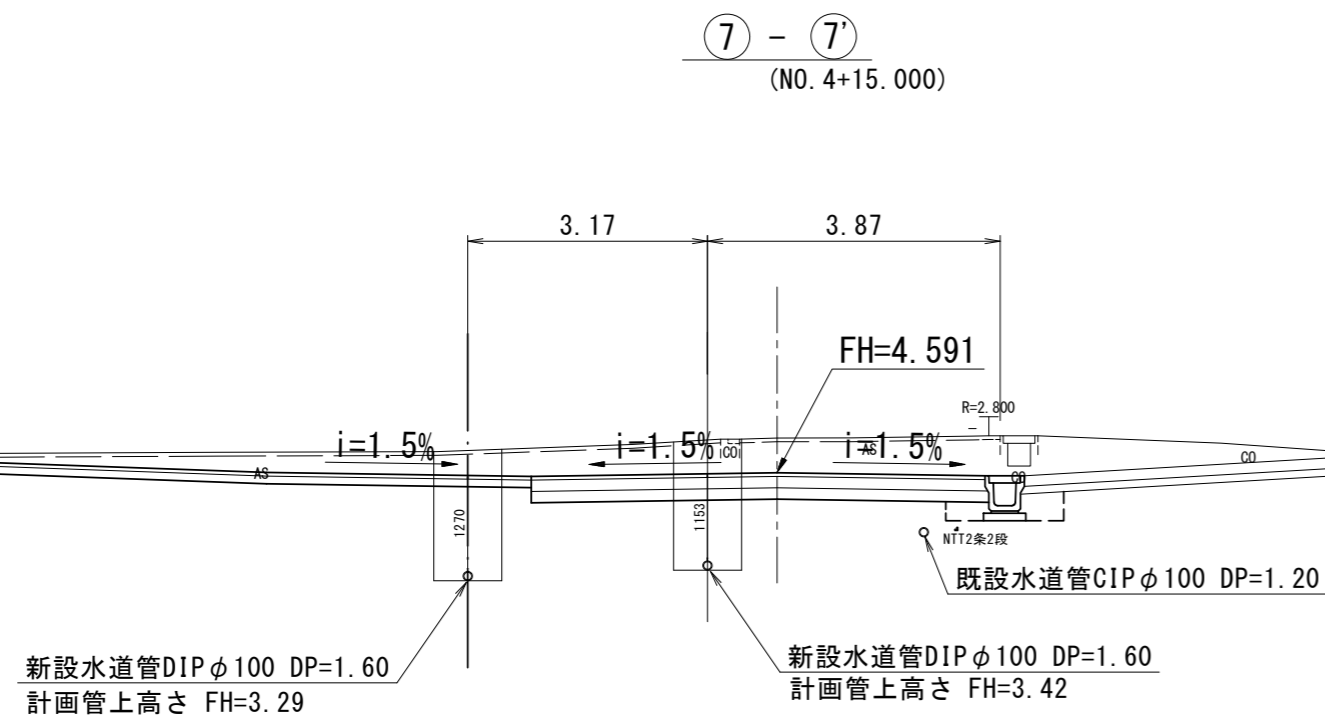
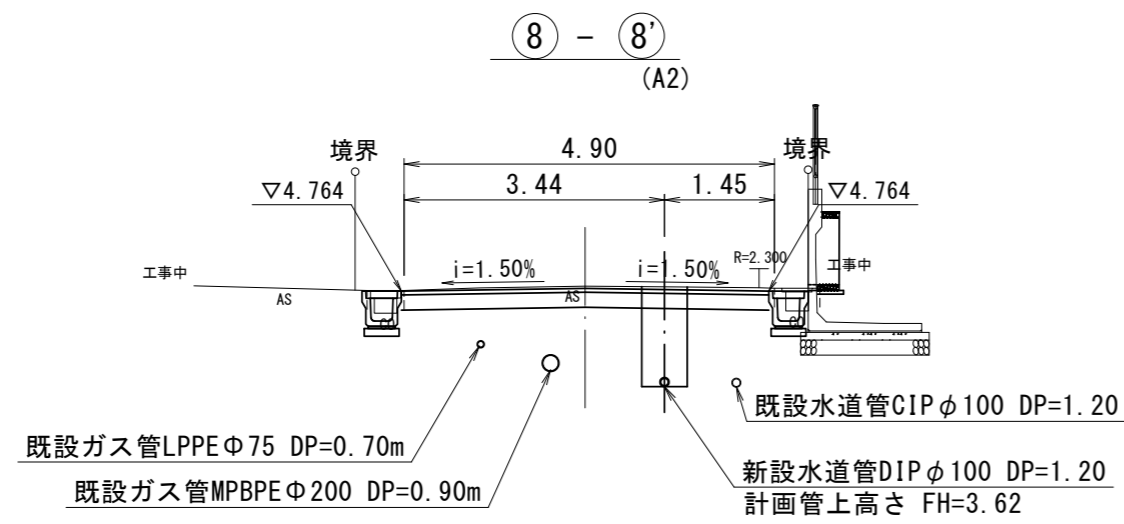
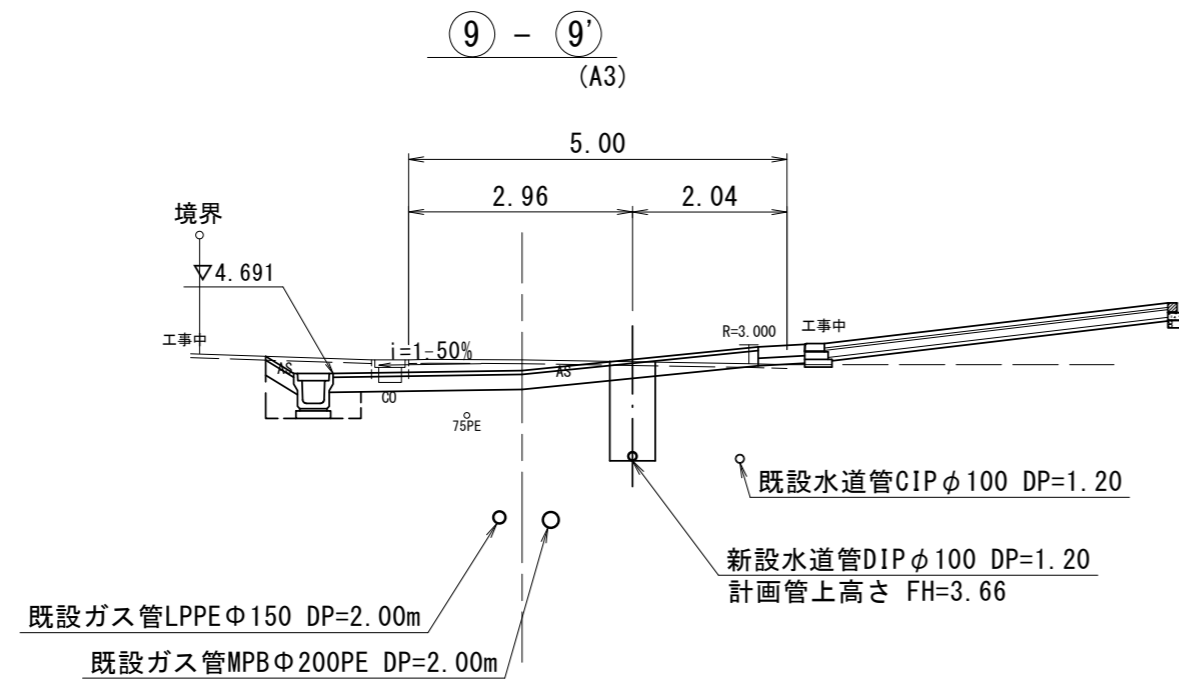
DL=0.000

DL=0.000

設計図

横断面図(3/3)

S=1:100



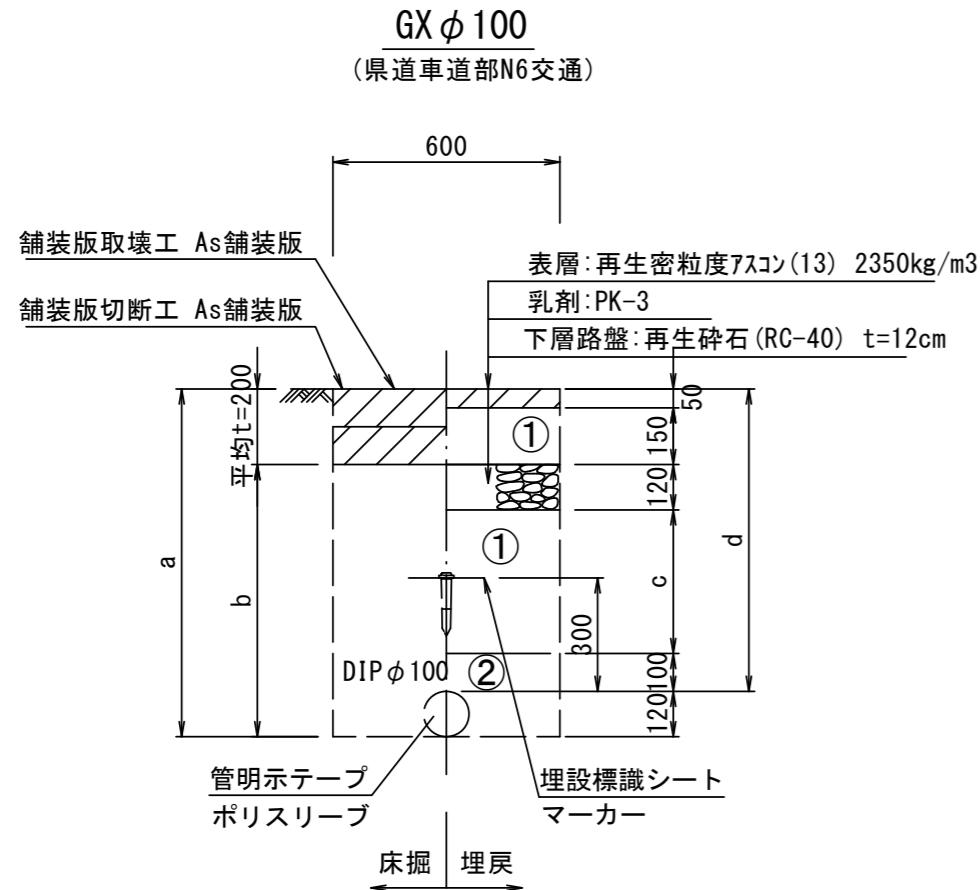
※この図面はA2サイズを原寸とする。

津市上下水道事業局			
工事名	令和6年度水工第4号 道路整備事業に伴う 大谷町ほか2町地内配水管布設工事		
図面の種類	横断面図(3/3)		
縮尺	図示	図面番号	4/9
受注者名			

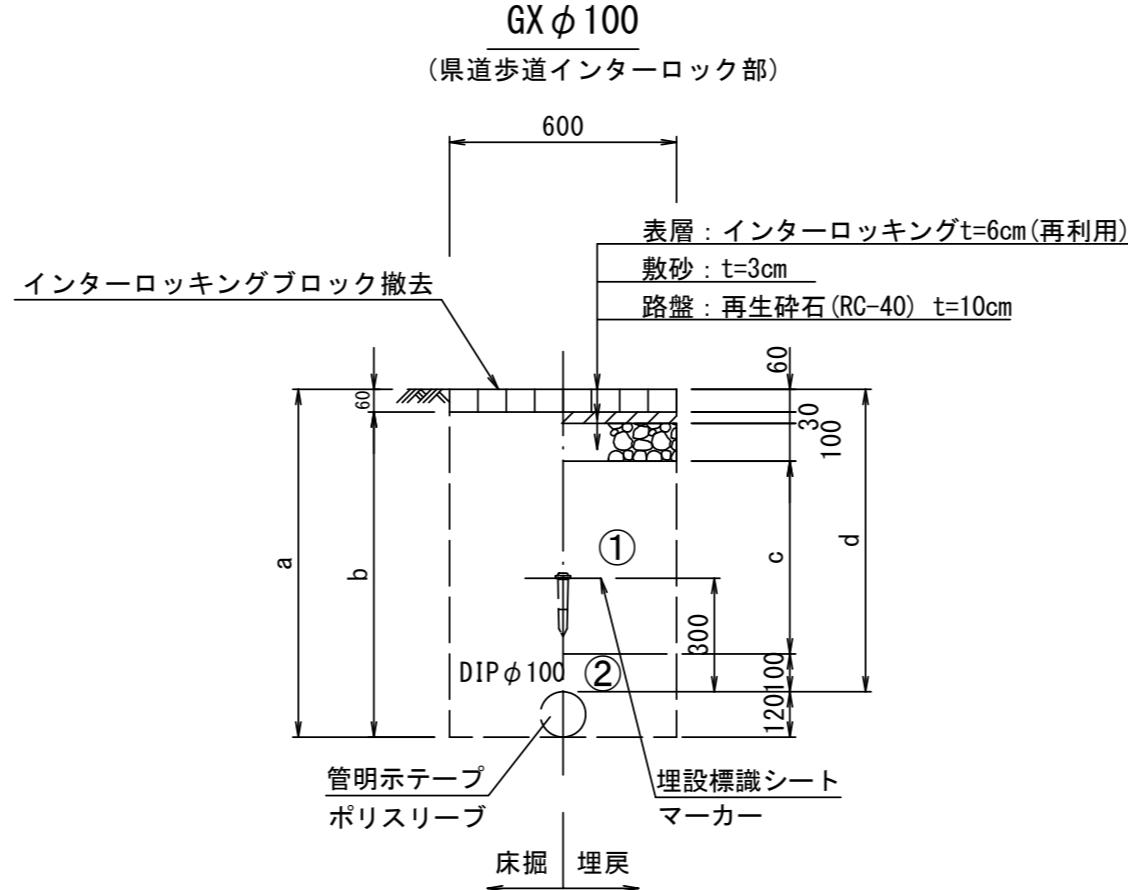
設計図

土工定規図 (1/2)

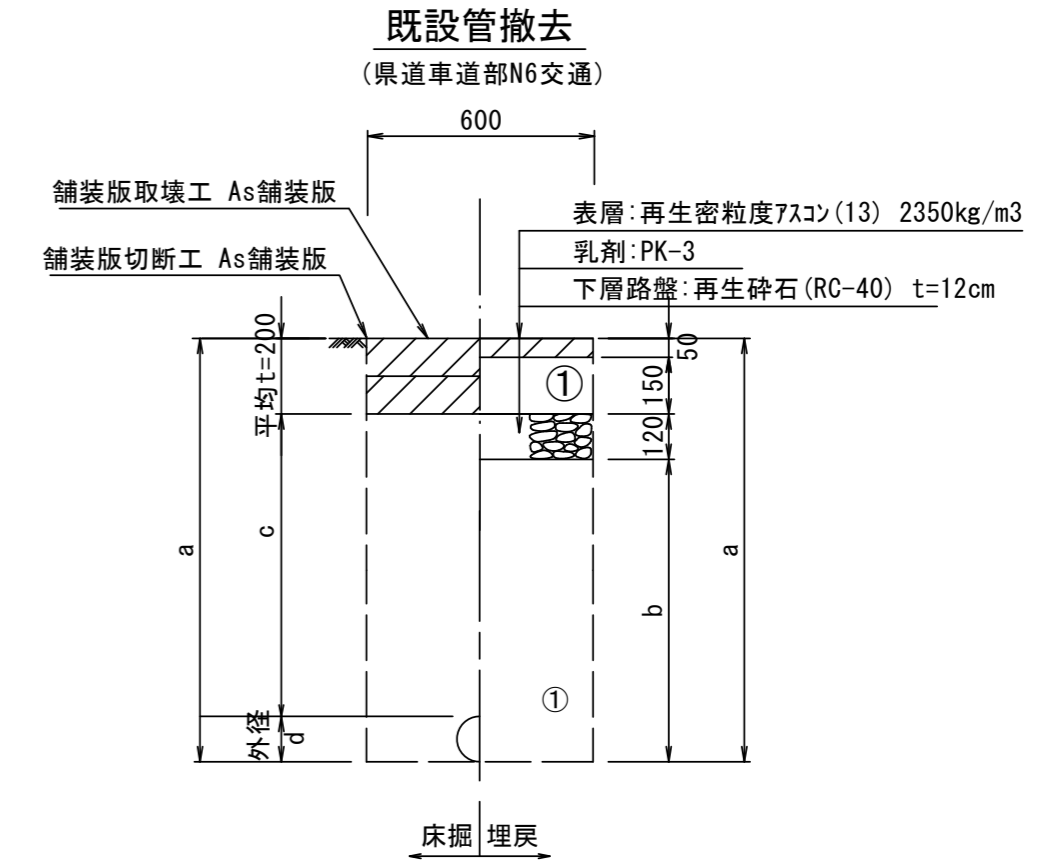
S=1:20



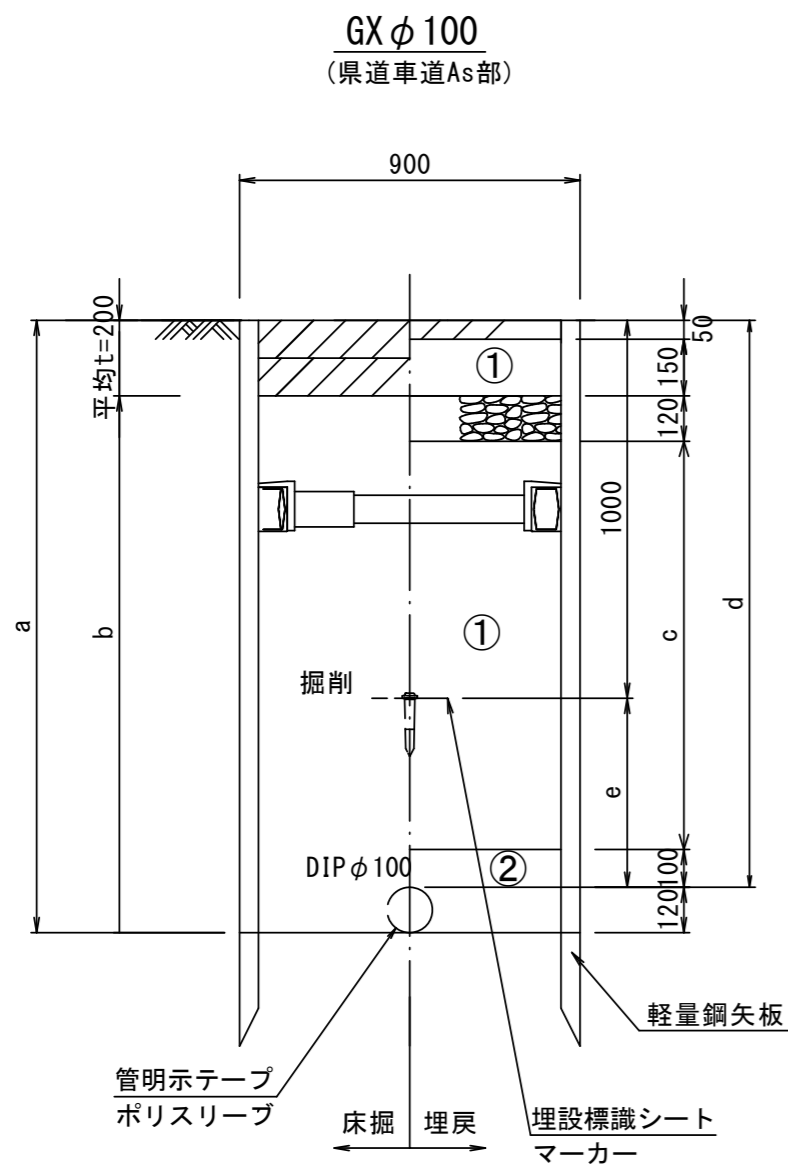
φ100				
土被り	a	b	c	d
800	920	720	380	800
1200	1320	1120	780	1200



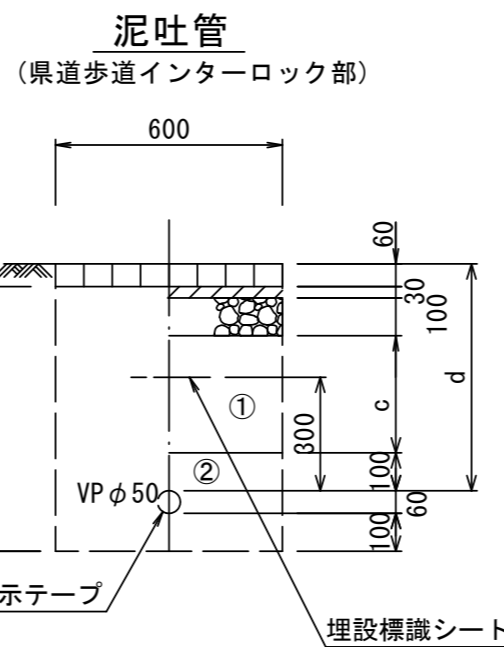
φ100				
土被り	a	b	c	d
800	920	860	510	800



口径	土被り	a	b	c	d
φ100	1200	1320	1000	1000	120
φ50	1100	1160	840	900	60

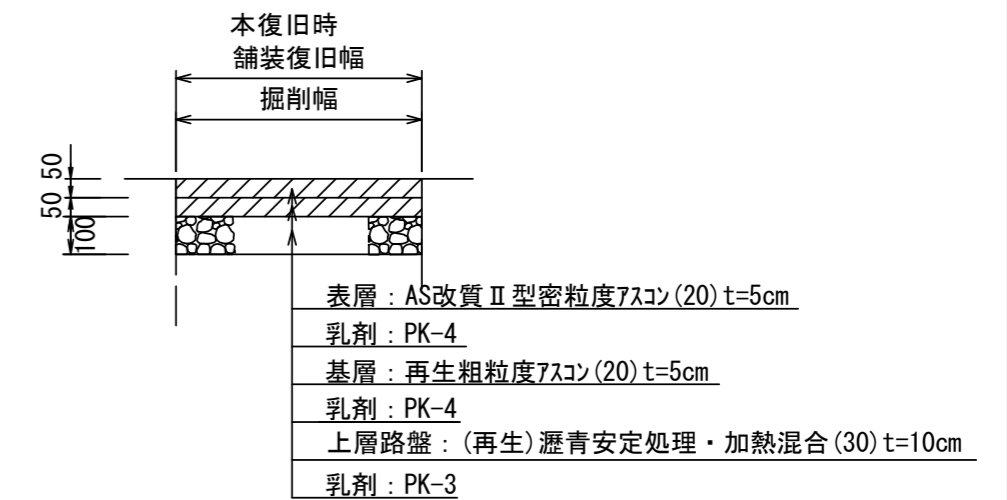


φ100					
土被り	a	b	c	d	e
1400	1520	1320	980	1400	400



φ50				
土被り	a	b	c	d
600	760	700	310	600

本復旧舗装構成図(県道)



- ①・・・再生砕石 (RC-40)
- ②・・・管基礎用砂

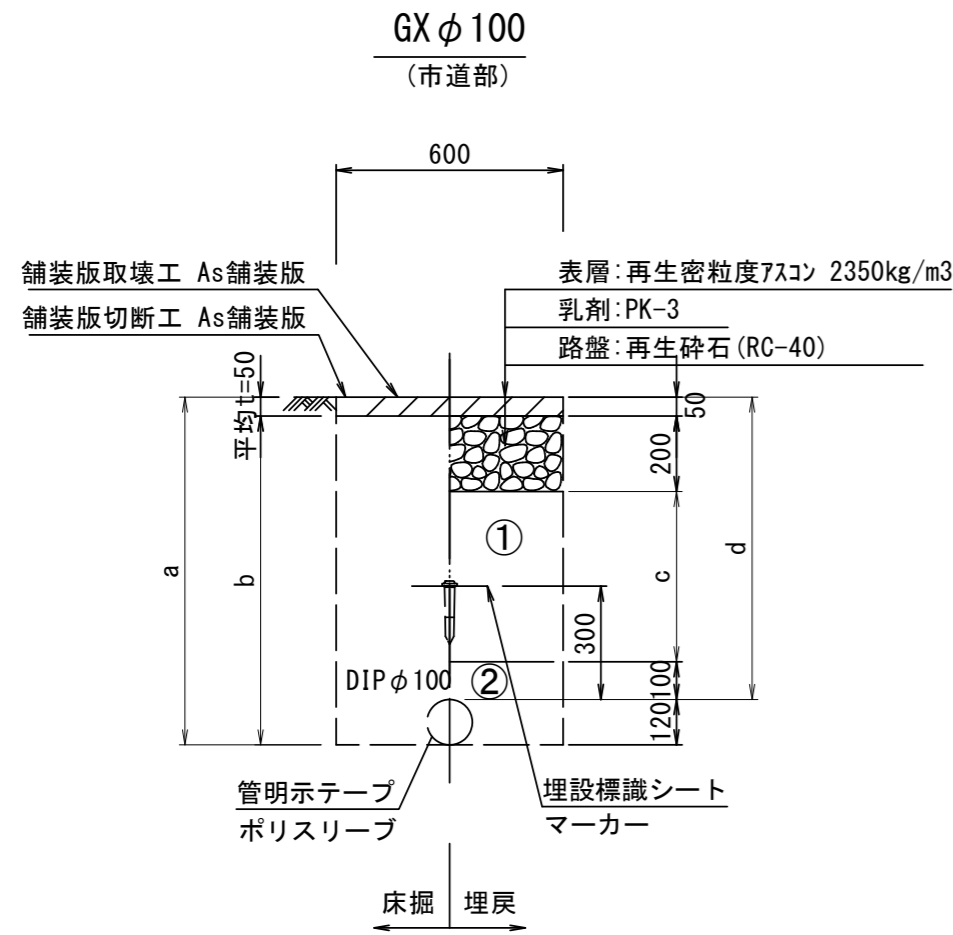
※この図面はA2サイズを原寸とする。

津市上下水道事業局			
工事名	令和6年度水工第4号 道路整備事業に伴う 大谷町ほか2町地内配水管布設工事		
図面の種類	土工定規図(1/2)		
縮尺	図示	図面番号	5/9
受注者名			

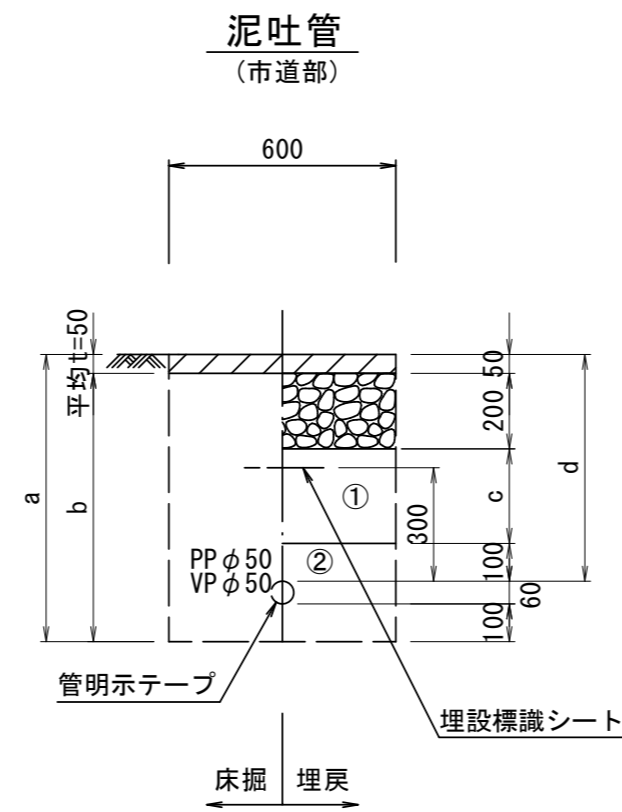
設計図

土工定規図 (2/2)

S=1:20

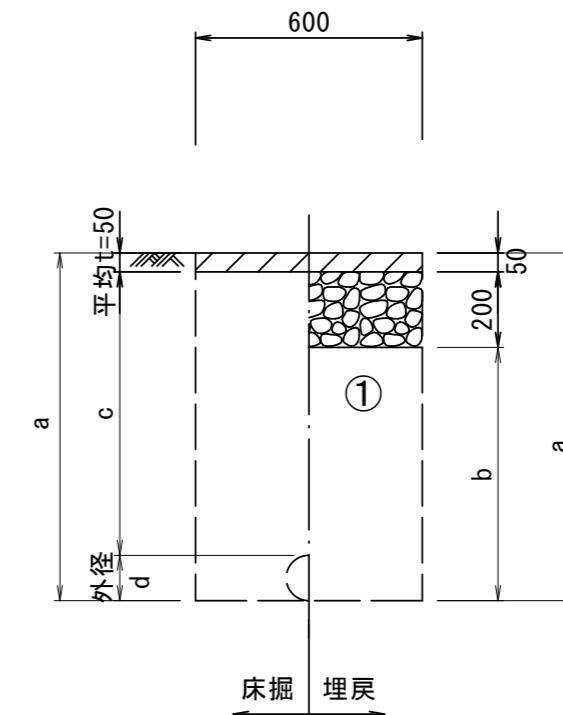


φ100				
土被り	a	b	c	d
800	920	870	450	800
1200	1320	1270	850	1200

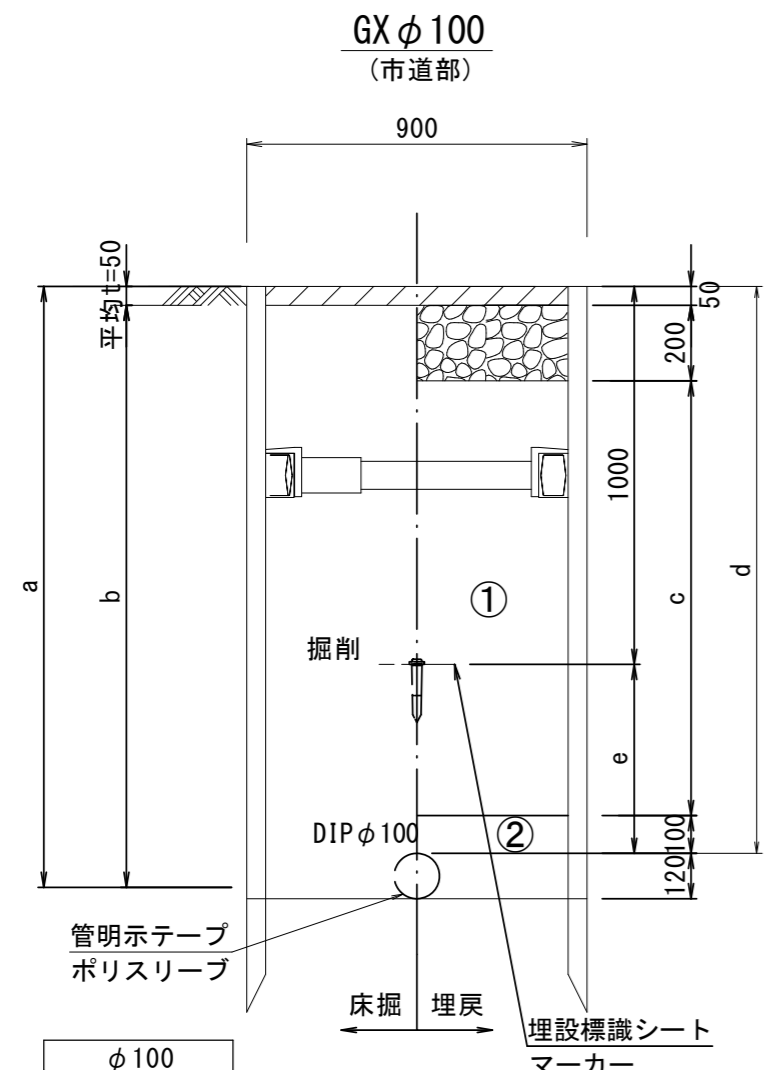


φ50				
土被り	a	b	c	d
600	760	710	250	600

既設管撤去 (市道部)

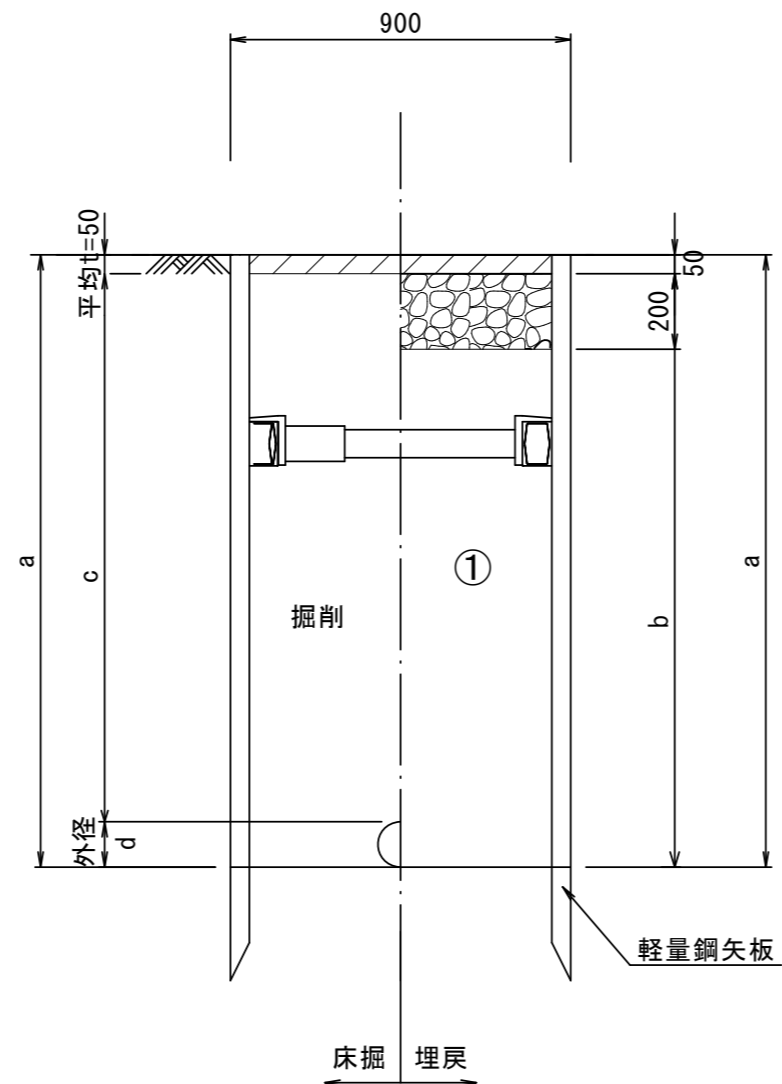


口径	土被り	a	b	c	d
φ100	1200	1320	1070	1150	120



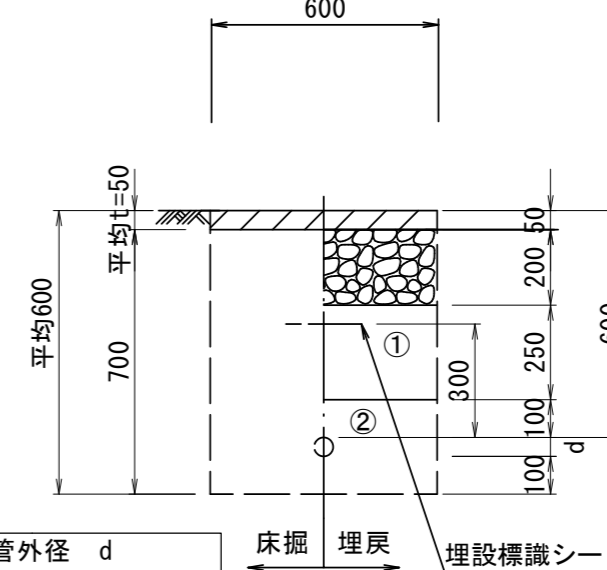
φ100					
土被り	a	b	c	d	e
1400	1520	1490	1050	1400	400
1500	1620	1590	1150	1500	500
1600	1720	1690	1250	1600	600
1900	2020	1990	1550	1900	900

既設管撤去 (市道部)



口径	土被り	a	b	c	d
φ100	1900	2020	1770	1850	120

給水管



給水管外径	d
φ13	d=20mm
φ20	d=25mm
φ25	d=30mm
φ30	d=40mm
φ40	d=50mm
φ50	d=60mm

- ①・・・再生砕石 (RC-40)
- ②・・・管基礎用砂

※この図面はA2サイズを原寸とする。

津市上下水道事業局			
工事名	令和6年度水工第4号 道路整備事業に伴う 大谷町ほか2町地内配水管布設工事		
図面の種類	土工定規図(2/2)		
縮尺	図示	図面番号	6/9
受注者名			

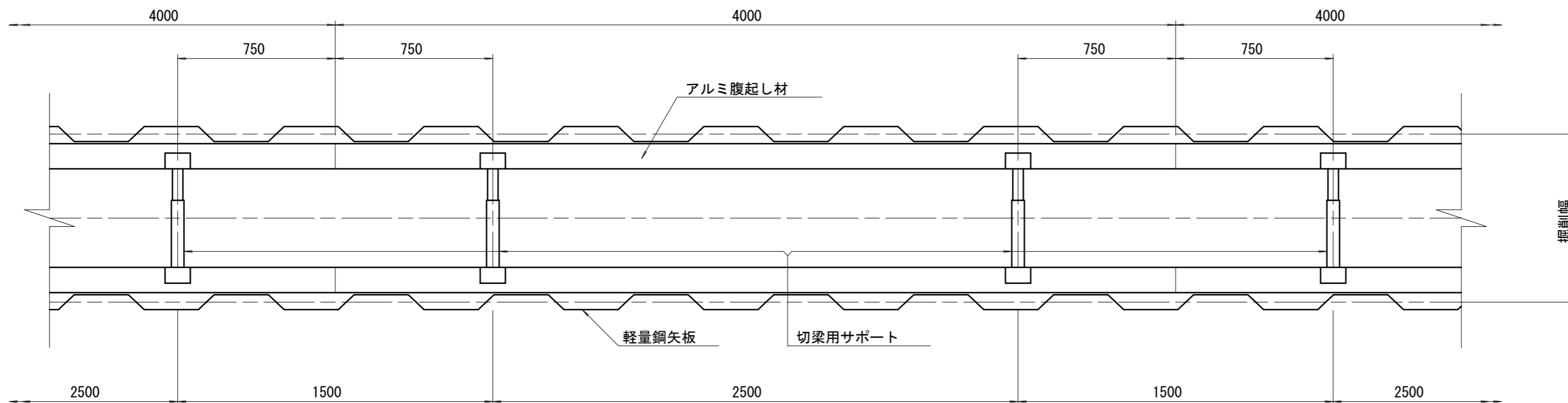
設 計 図

土留工標準図 (参考)

(軽量金属支保材使用の場合)

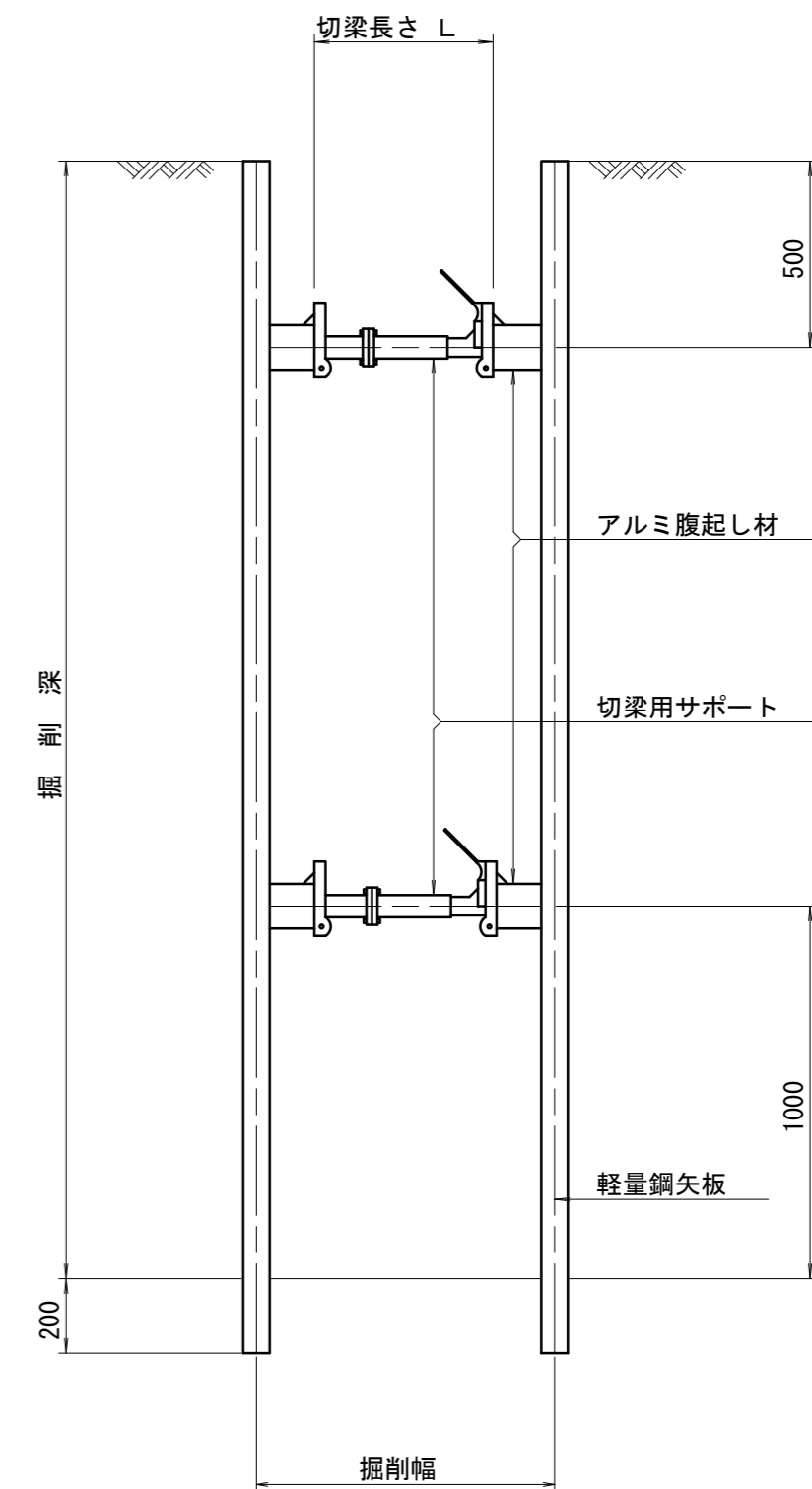
平面図

S=1/20



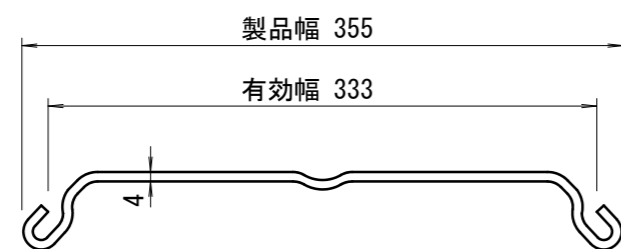
断面図

S=1/20



軽量鋼矢板 標準図

S=1/5



支保工段数表

掘削深 (m)	矢板長 (m)	支保工段数 (段)
$1.5 < H \leq 1.8$	2.0	1
$1.8 < H \leq 2.0$	2.5	1
$2.0 < H \leq 2.3$	2.5	2
$2.3 < H \leq 2.8$	3.0	2
$2.8 < H \leq 3.3$	3.5	2
$3.3 < H \leq 3.5$	4.0	2
$3.5 < H \leq 3.8$	4.0	3

参 考

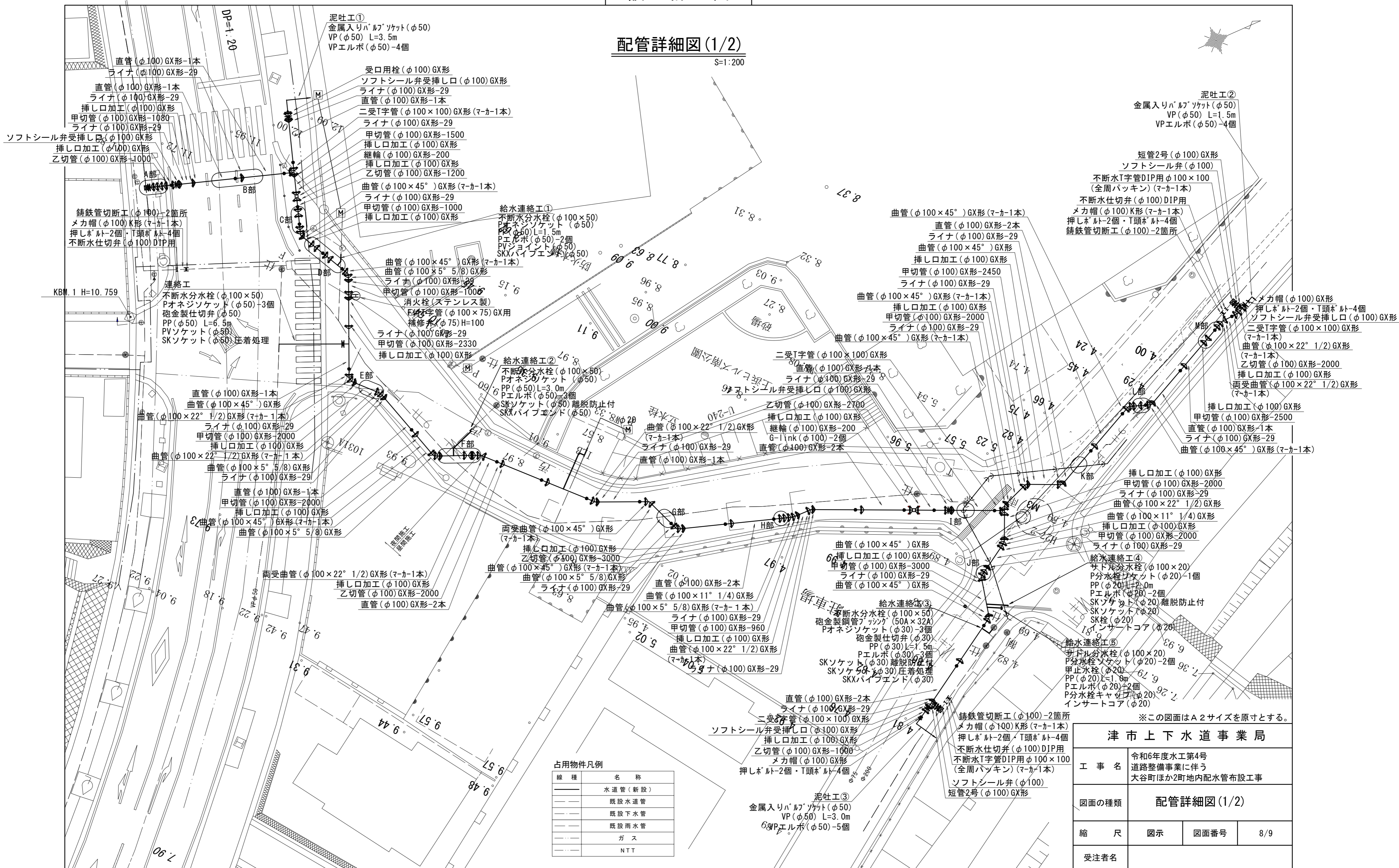
※この図面はA2サイズを原寸とする。

津市上下水道事業局			
工 事 名	令和6年度水工第4号 道路整備事業に伴う 大谷町ほか2町地内配水管布設工事		
図面の種類	土留工標準図 (軽量金属支保材使用の場合)		
縮 尺	図示	図面番号	7/9
受注者名			

設計図

配管詳細図(1/2)

S=1:200



※この図面はA2サイズを原寸とする。

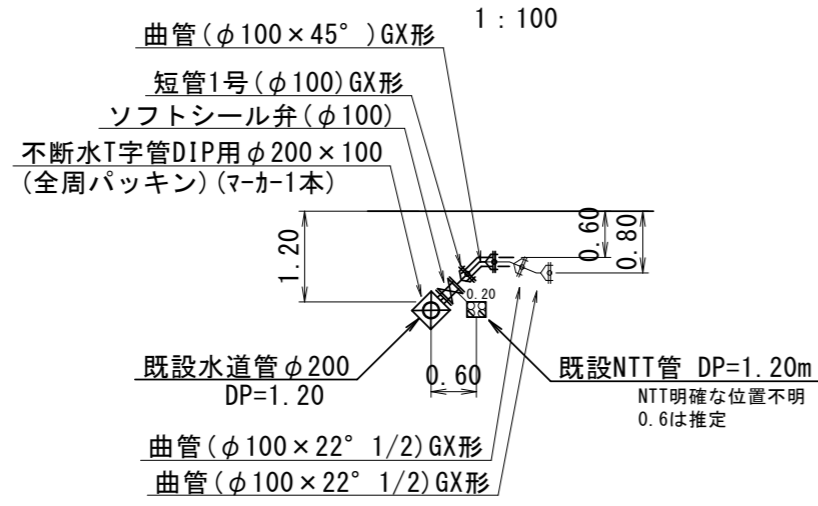
津市上下水道事業局			
工事名	令和6年度水工第4号 道路整備事業に伴う 大谷町ほか2町地内配水管布設工事		
図面の種類	配管詳細図(1/2)		
縮尺	図示	図面番号	8/9
受注者名			

設計図

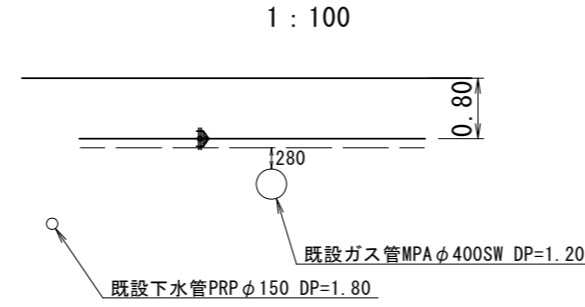
配管詳細図(2/2)

S=1:200

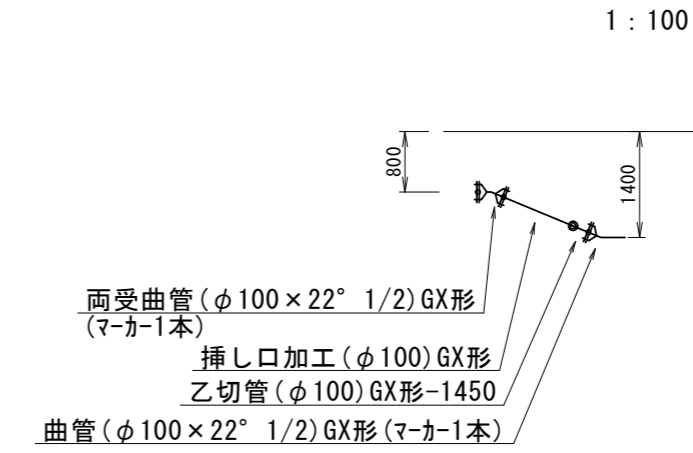
【夜間施工】
A部詳細図



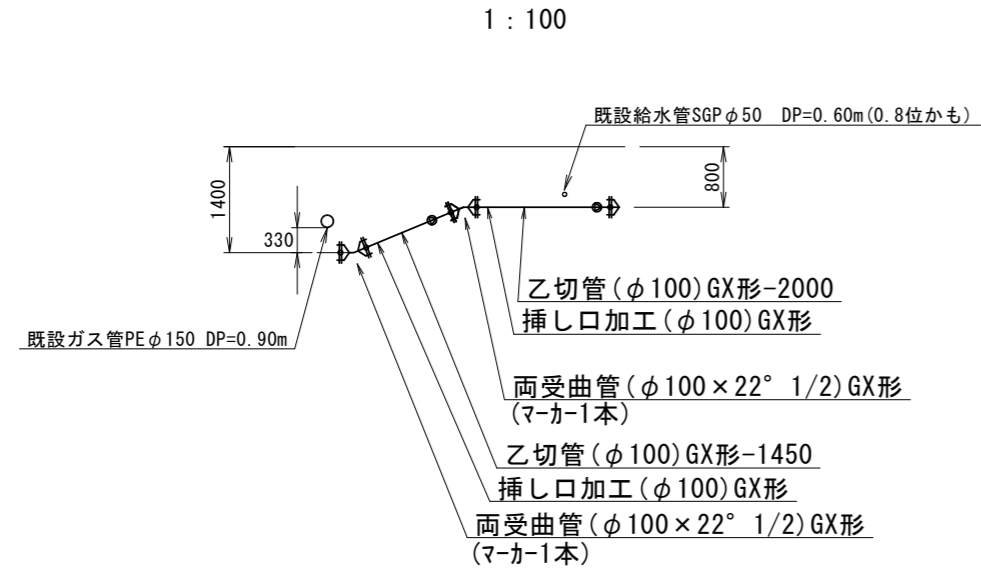
【夜間施工】
B部詳細図



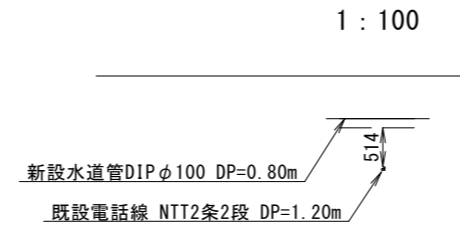
【夜間施工】
C部詳細図



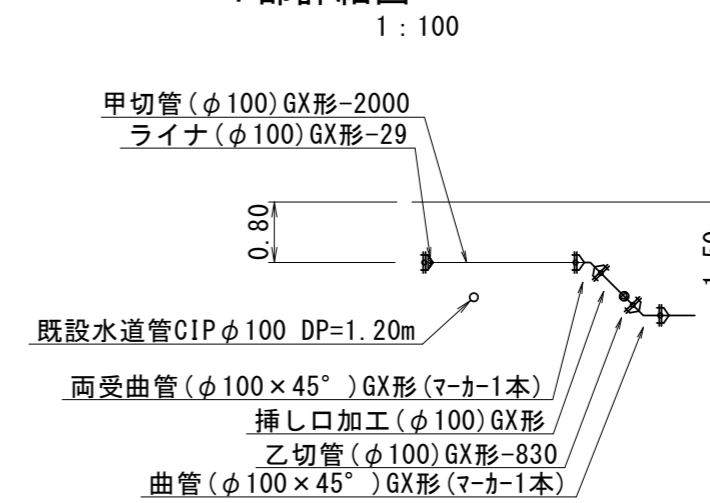
【夜間施工】
D部詳細図



【夜間施工】
E部詳細図

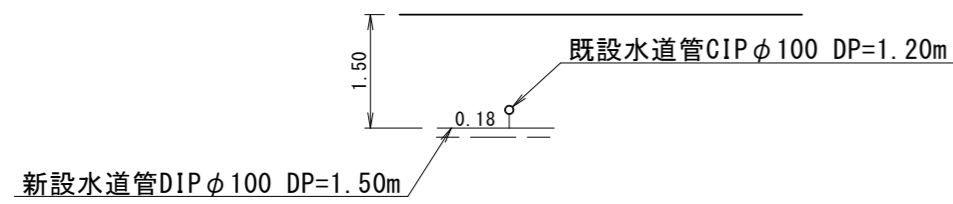


【夜間施工】
F部詳細図



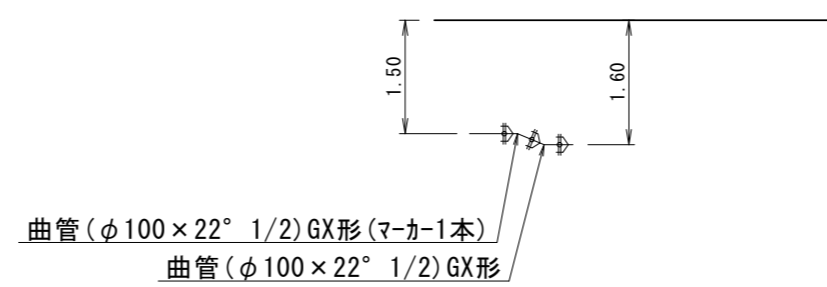
G部詳細図

1:100



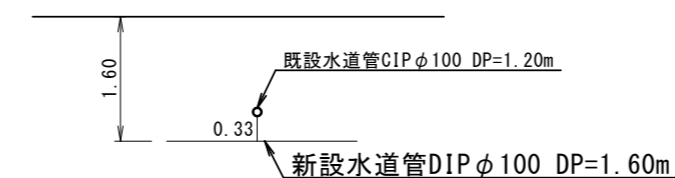
H部詳細図

1:100



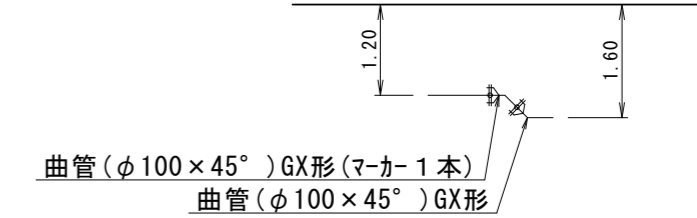
I部詳細図

1:100



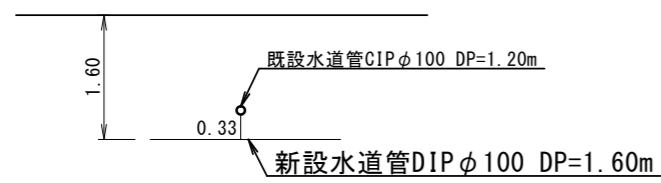
J部詳細図

1:100



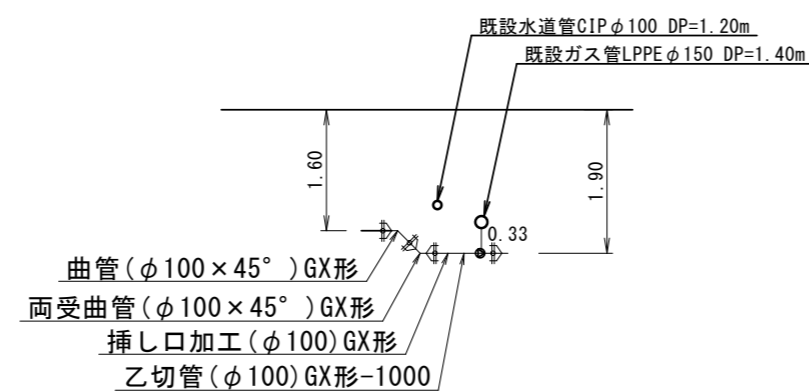
K部詳細図

1:100



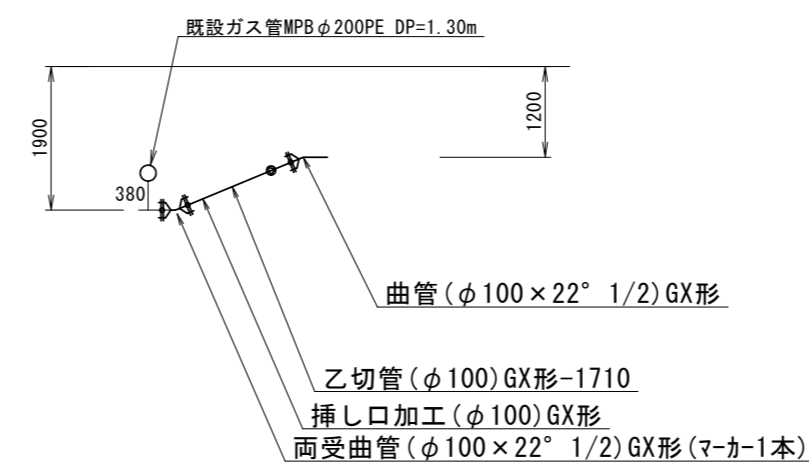
L部詳細図

1:100



M部詳細図

1:100



※この図面はA2サイズを原寸とする。

津市上下水道事業局			
工事名	令和6年度水工第4号 道路整備事業に伴う 大谷町ほか2町地内配水管布設工事		
図面の種類	配管詳細図(2/2)		
縮尺	図示	図面番号	9/9
受注者名			