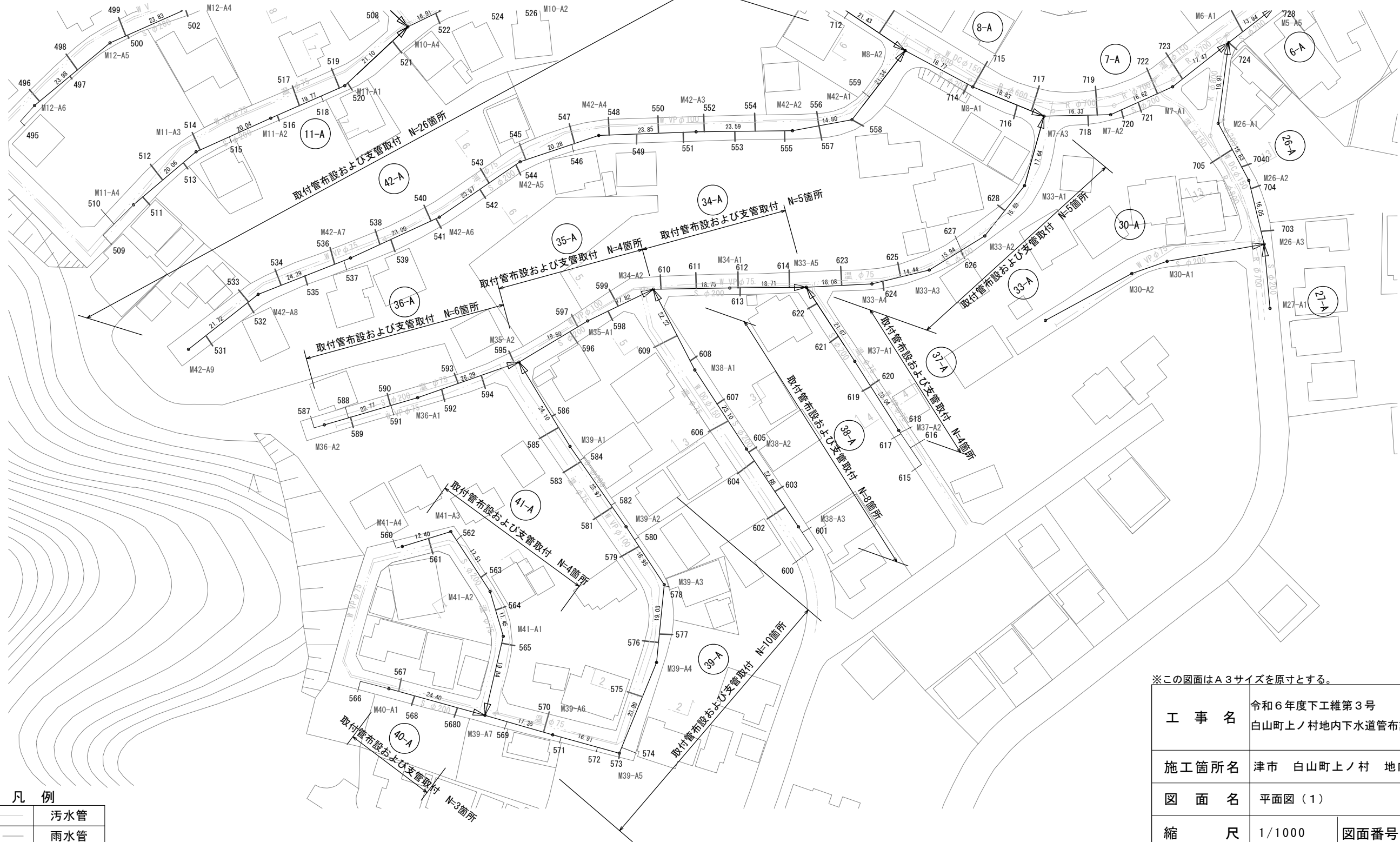


平面図(1)

S=1/1000



※この図面はA3サイズを原寸とする。

工事名	令和6年度下工維第3号 白山町上ノ村地内下水道管布設工工事		
施工箇所名	津市 白山町上ノ村 地内		
図面名	平面図(1)		
縮尺	1/1000	図面番号	1/13
事業所名	津市上下水道事業局下水道工務課		

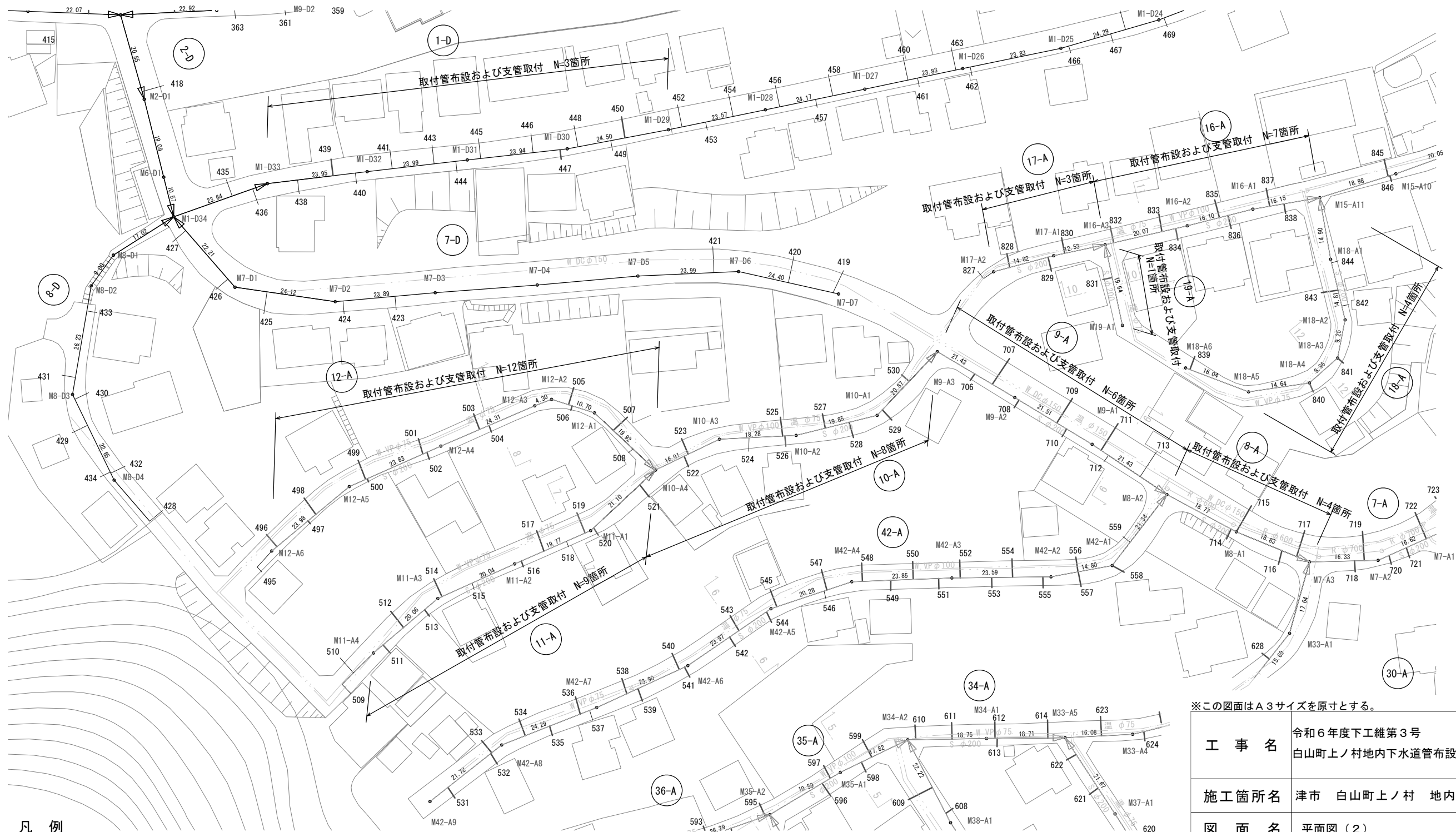
注) 埋設物は、不明確なものや推定して記載したものもあるため、実施にあたっては、現地で確認の上、施工して下さい。

凡例

	污水管
	雨水管
	水道管
	温泉管

平面図(2)

S=1/1000



凡例

	污水管
	雨水管
	水道管
	温泉管

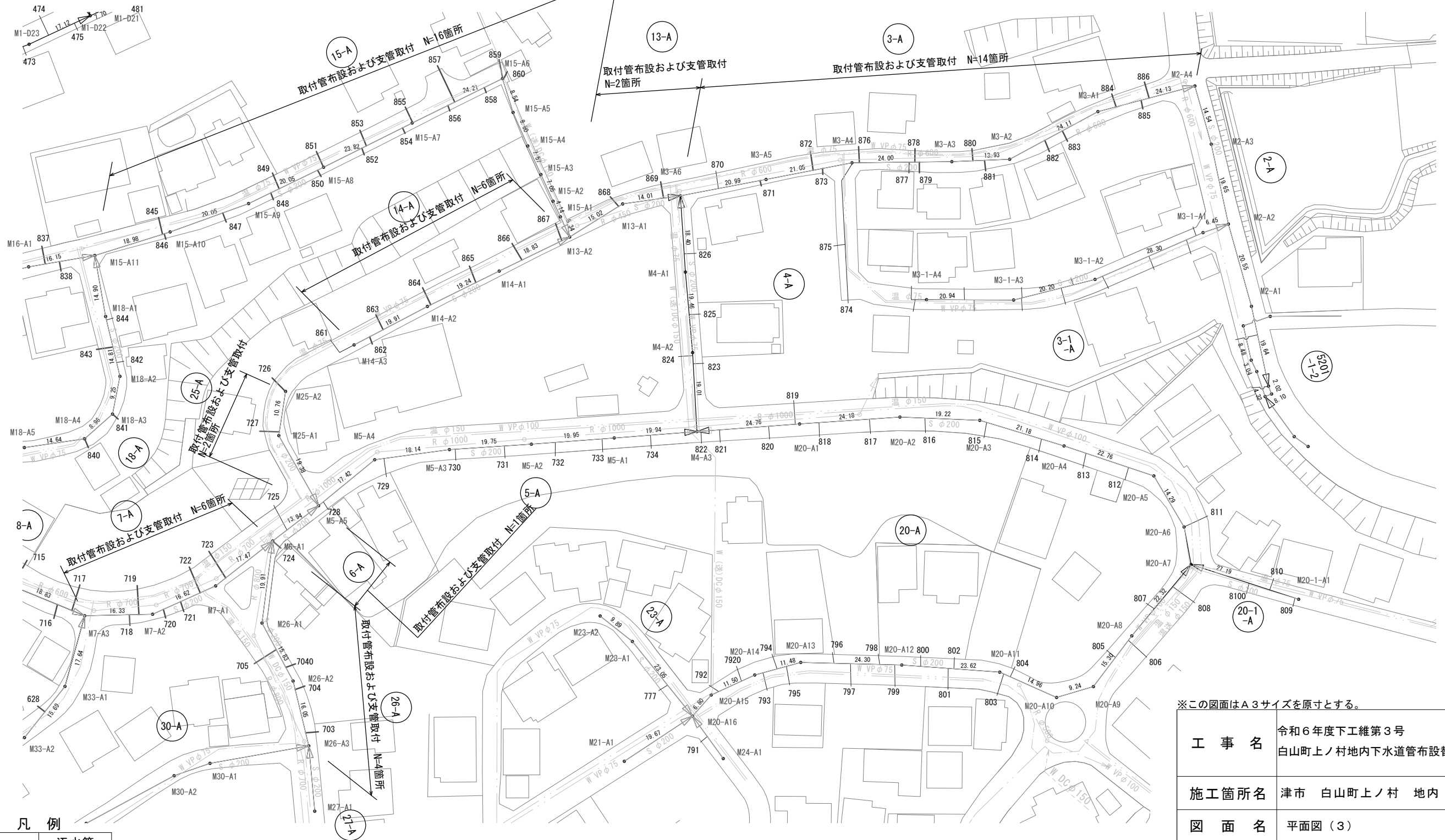
※この図面はA3サイズを原寸とする。

工事名	令和6年度下工維第3号 白山町上ノ村地内下水道管布設替工事		
施工箇所名	津市 白山町上ノ村 地内		
図面名	平面図(2)		
縮尺	1/1000	図面番号	2 / 1 3
事業所名	津市上下水道事業局下水道工務課		

注) 埋設物は、不明確なものや推定して記載したものもあるため、実施にあたっては、現地を確認の上、施工して下さい。

平面図(3)

S=1/1000



凡例

	汚水管
	雨水管
	水道管
	温泉管

※この図面はA3サイズを原寸とする。

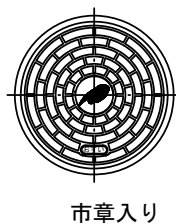
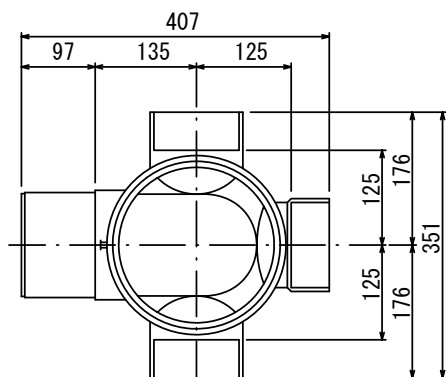
工事名	令和6年度下工維第3号 白山町上ノ村地内下水道管布設替工事		
施工箇所名	津市 白山町上ノ村 地内		
図面名	平面図(3)		
縮尺	1/1000	図面番号	3 / 13
事業所名	津市上下水道事業局下水道工務課		

注) 埋設物は、不明確なものや推定して記載したものもあるため、実施にあたっては、現地で確認の上、施工して下さい。

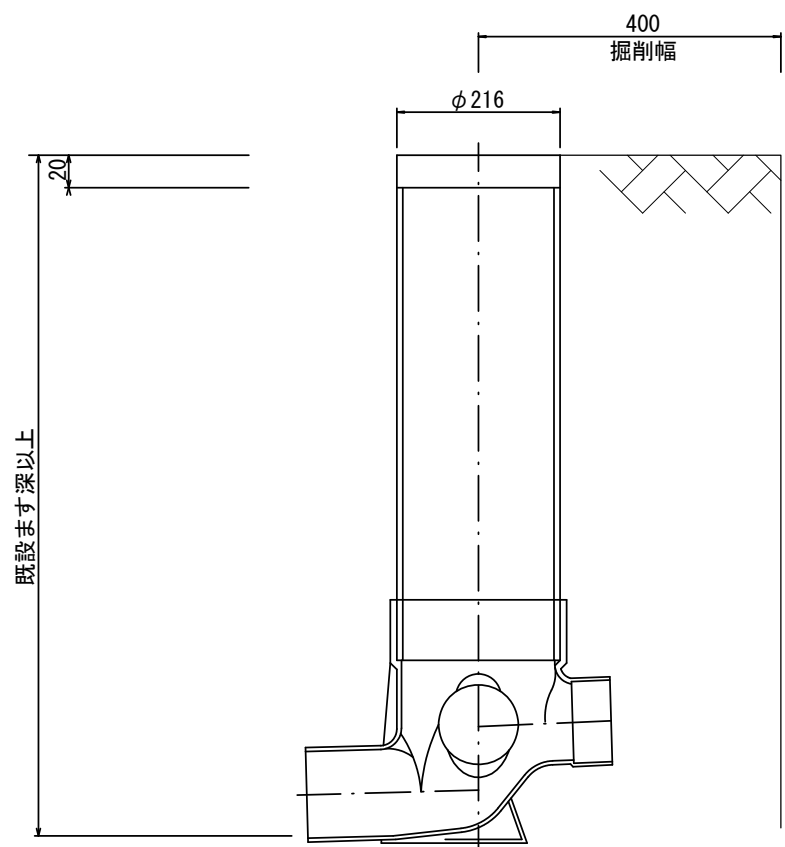
汚水柵 構造図

参考S = 1 / 10

平面図

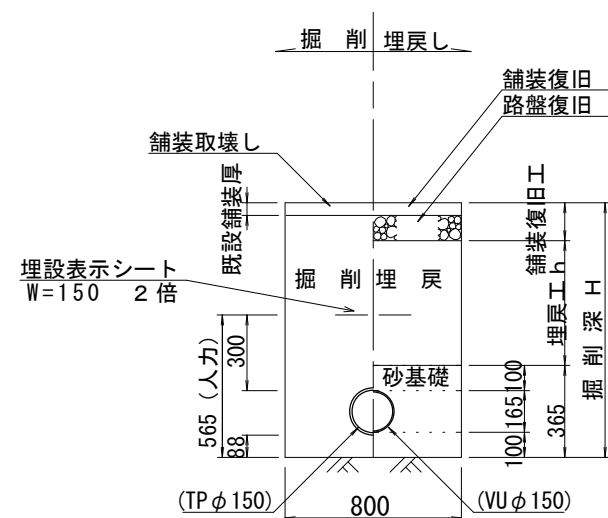


断面図



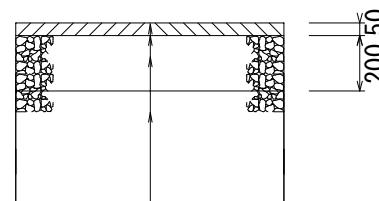
土工定規図

参考S = 1 / 20



舗装復旧工

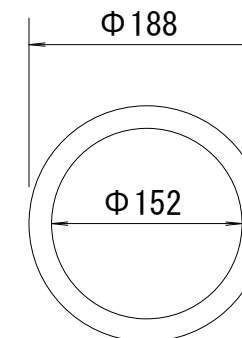
S = 1 / 10



- 表層工(再生密粒度As TOP13 2.35t/m3)
- プライムコート(PK-3)
- 路盤工(再生碎石 RC-40)
- 埋戻工(再生碎石 RC-40)

既設管撤去

S = 1 / 6



参考重量 0.0314t/m

※この図面はA3サイズを原寸とする。

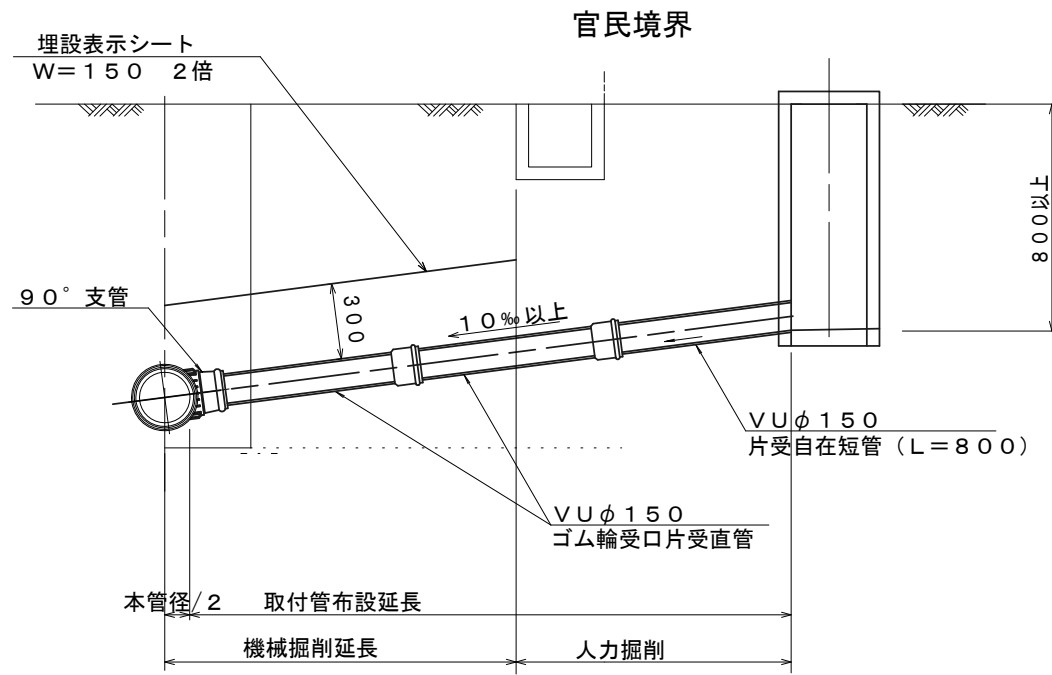
工事名	令和6年度下工維第3号 白山町上ノ村地内下水道管布設替工事		
施工箇所名	津市 白山町上ノ村 地内		
図面名	汚水柵構造図、土工定規図、舗装復旧工 既設管撤去		
縮尺	図示	図面番号	4 / 13
事業所名	津市上下水道事業局下水道工務課		

取付管布設標準図(1)

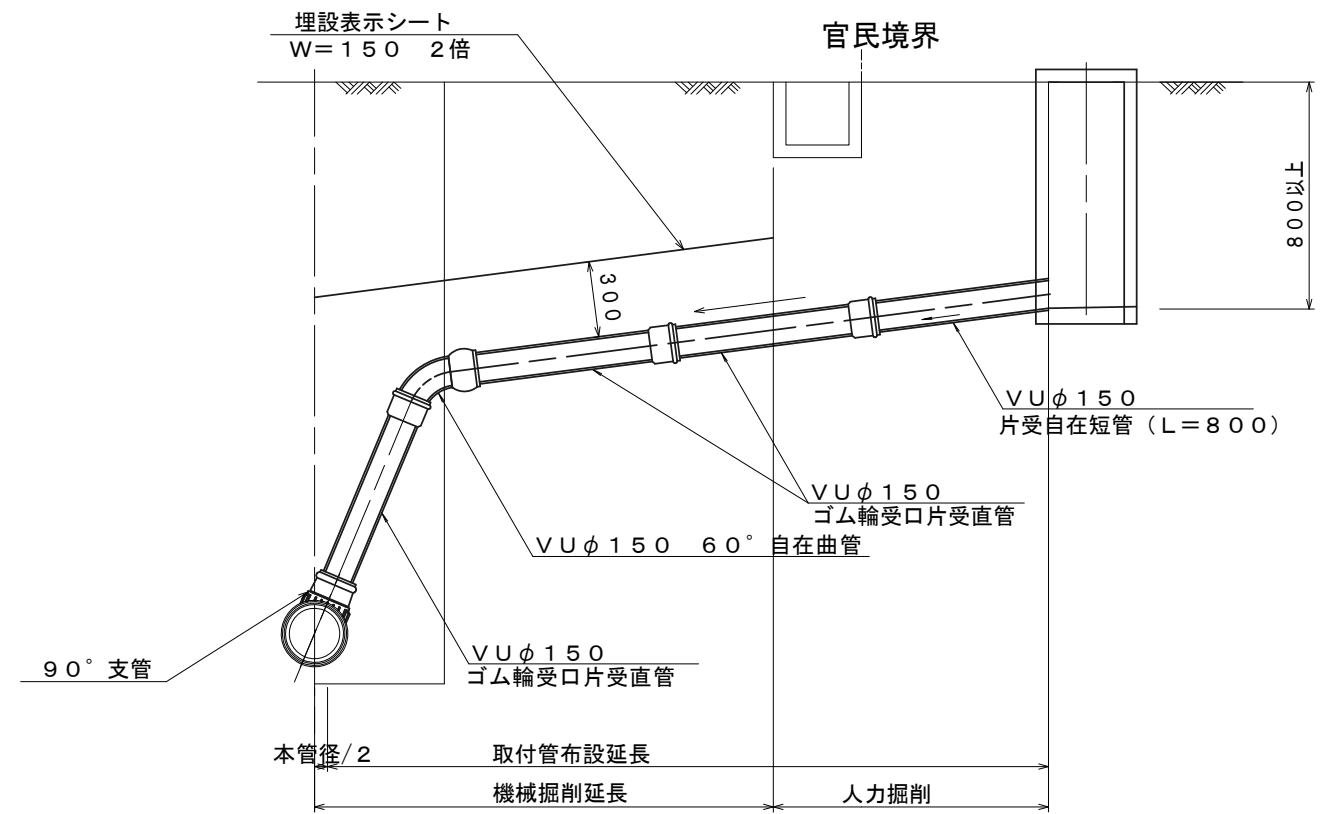
S=1/30

ますの取替ありの場合

Aタイプ



Bタイプ



※この図面はA3サイズを原寸とする。

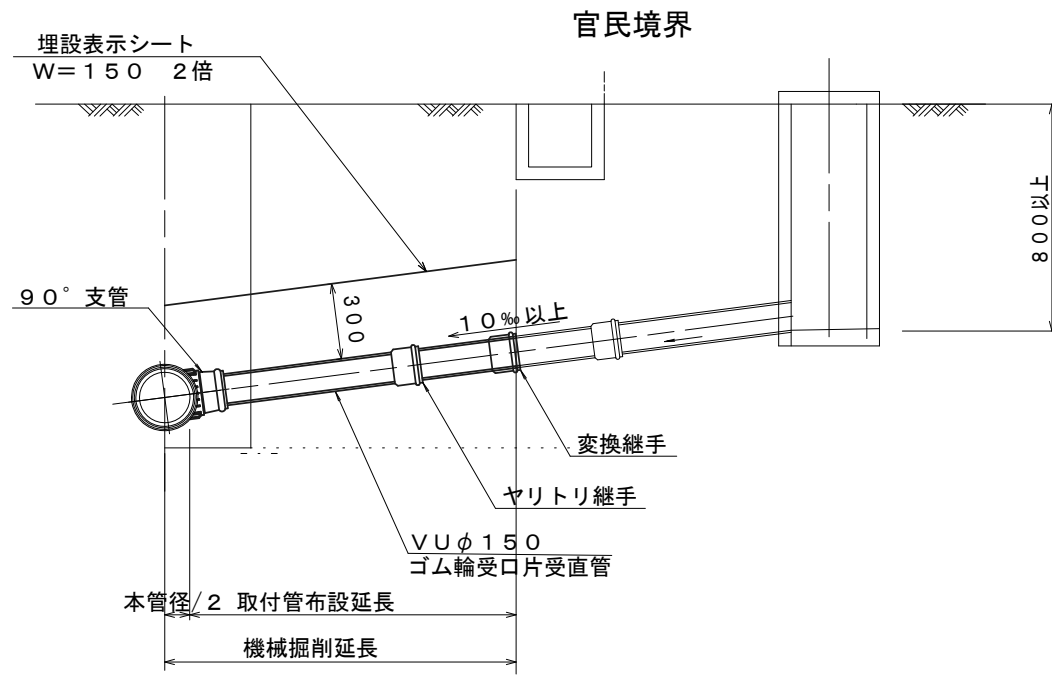
工事名	令和6年度下工維第3号 白山町上ノ村地内下水道管布設替工事		
施工箇所名	津市 白山町上ノ村 地内		
図面名	取付管布設標準図(1)		
縮尺	図示	図面番号	5/13
事業所名	津市上下水道事業局下水道工務課		

取付管布設標準図(2)

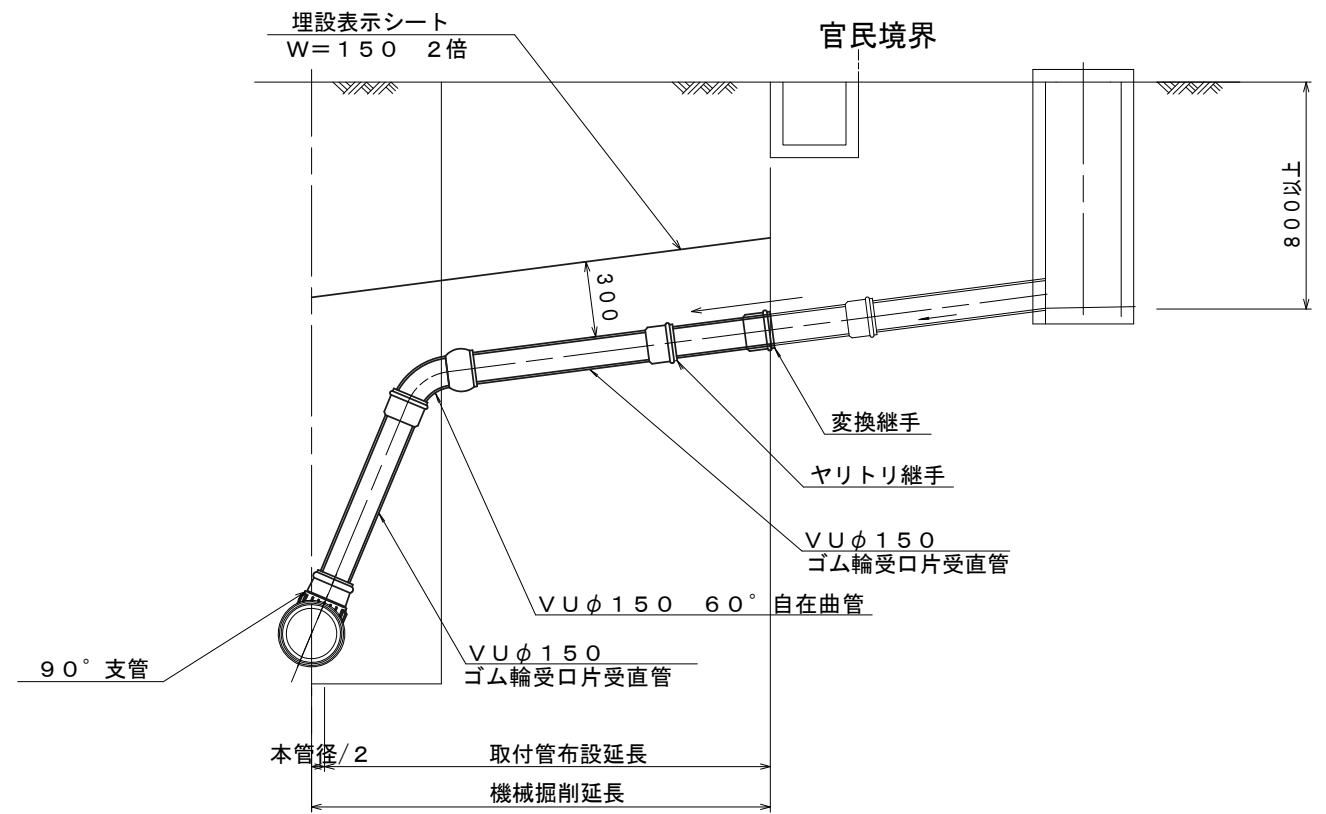
S=1/30

ますの取替なしの場合

Aタイプ



Bタイプ



※この図面はA3サイズを原寸とする。

工事名	令和6年度下工維第3号 白山町上ノ村地内下水道管布設替工事		
施工箇所名	津市 白山町上ノ村 地内		
図面名	取付管布設標準図(2)		
縮尺	図示	図面番号	6/13
事業所名	津市上下水道事業局下水道工務課		

流量調整版平面図 (1)

S=1/1000



流量調整版
N=1.0箇所

流量調整版
N=1.0箇所

※この図面はA3サイズを原寸とする。

工事名	令和6年度下工維第3号 白山町上ノ村地内下水道管布設替工事		
施工箇所名	津市 白山町上ノ村 地内		
図面名	流量調整版平面図 (1)		
縮尺	1/1000	図面番号	7 / 13
事業所名	津市上下水道事業局下水道工務課		

流量調整版平面図 (2)

S=1/1000



流量調整版
N=1.0箇所

流量調整版
N=1.0箇所

※この図面はA3サイズを原寸とする。

工 事 名	令和6年度下工維第3号 白山町上ノ村地内下水道管布設替工事		
施工箇所名	津市 白山町上ノ村 地内		
図 面 名	流量調整版平面図 (2)		
縮 尺	1/1000	図面番号	8 / 1 3
事 業 所 名	津市上下水道事業局下水道工務課		

流量調整版平面図 (3)

S=1/1000

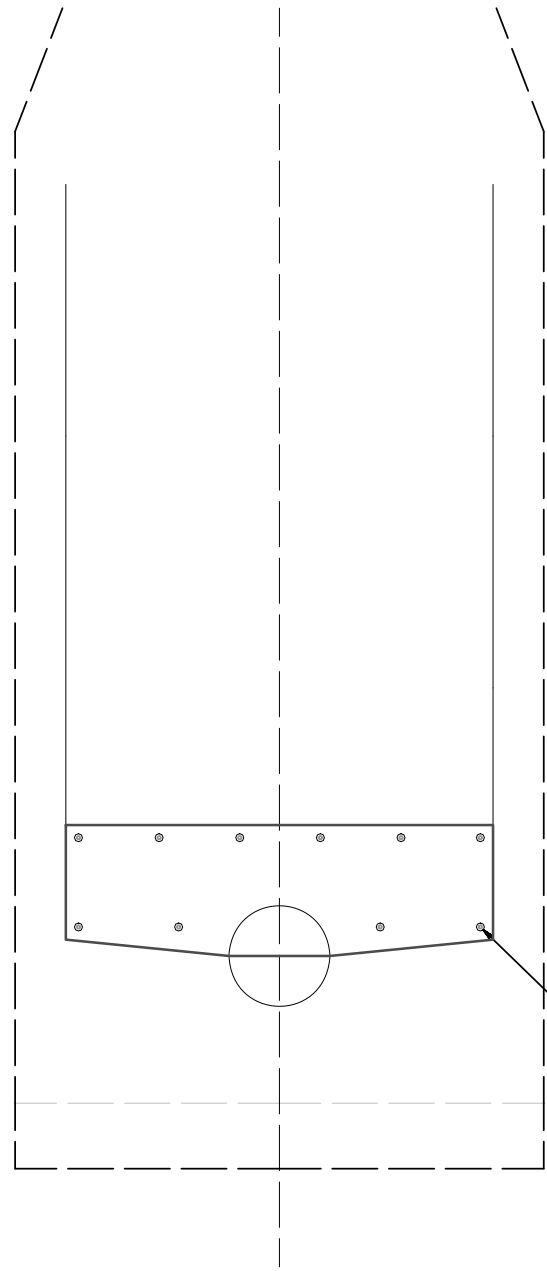


※この図面はA3サイズを原寸とする。

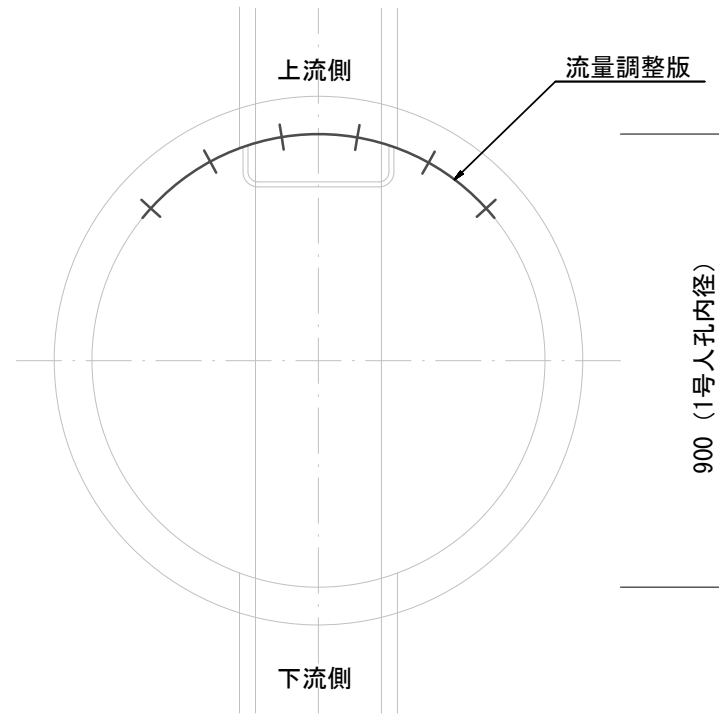
工 事 名	令和6年度下工維第3号 白山町上ノ村地内下水道管布設替工事		
施工箇所名	津市 白山町上ノ村 地内		
図 面 名	流量調整版平面図 (3)		
縮 尺	1/1000	図面番号	9 / 1 3
事 業 所 名	津市上下水道事業局下水道工務課		

流量調整版詳細図

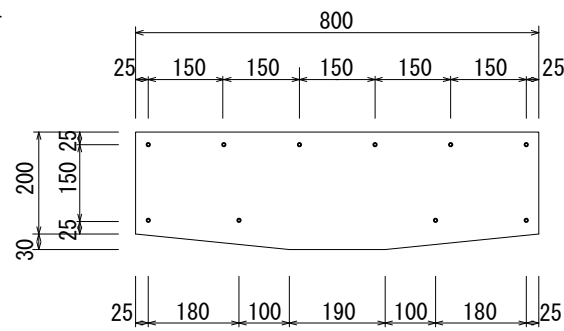
設置例



アンカーボルトM8x35



流量調整板
(SUS製 t=1mm) S=1/15



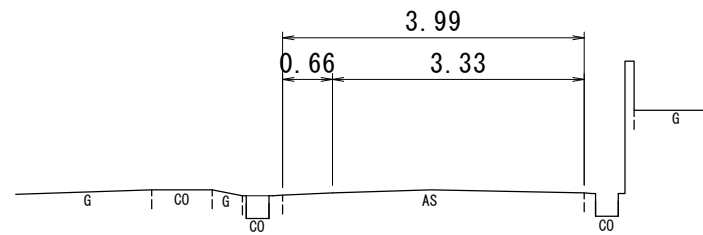
※この図面はA3サイズを原寸とする。

工事名	令和6年度下工維第3号 白山町上ノ村地内下水道管布設替工事		
施工箇所名	津市 白山町上ノ村 地内		
図面名	流量調整版詳細図		
縮尺	図示	図面番号	10/13
事業所名	津市上下水道事業局下水道工務課		

既設埋設管横断面図 (1)

(参考図) S=1/100

①

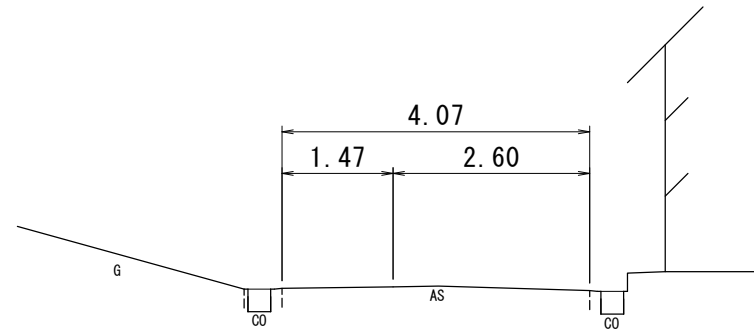


(W) VP φ75
DP=1.70

(汚) φ200
DP=1.17

(温) φ75
DP=1.70

④

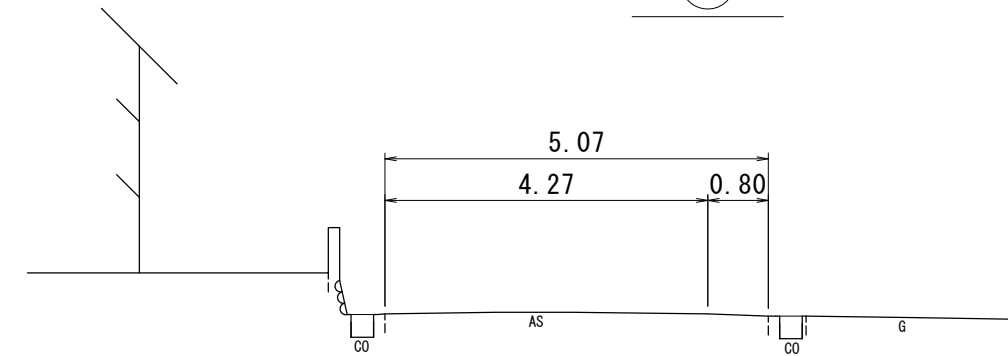


汚水 φ200
DP=1.28

(温) φ75
DP=1.20

(W) VP φ75
DP=1.20

⑦

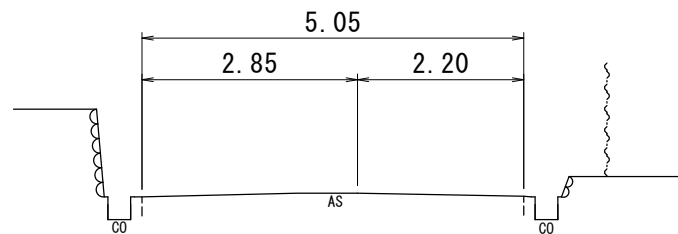


(温) φ75
DP=1.30

(W) VP φ75
DP=1.30

汚水 φ200
DP=1.53

②

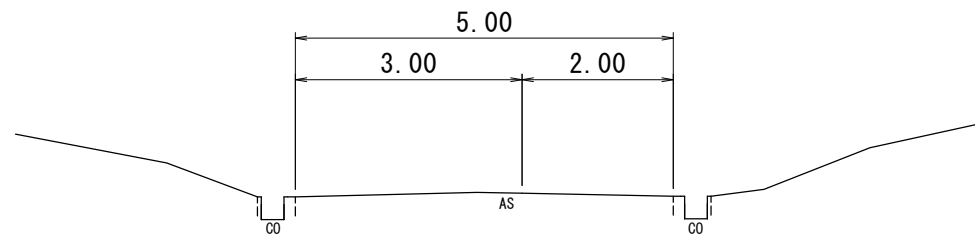


(温) φ75
DP=1.25

(W) VP φ100
DP=1.25

汚水 φ200
DP=1.21

⑤

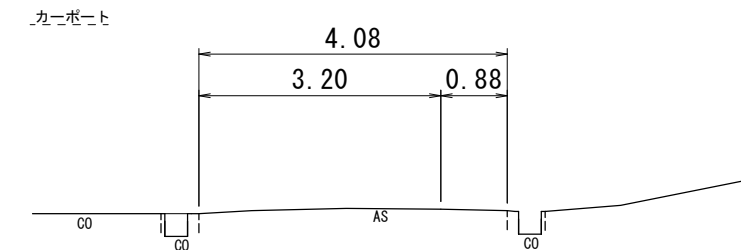


(温) φ75
DP=1.30

(W) VP φ100
DP=1.30

汚水 φ200
DP=1.35

⑧

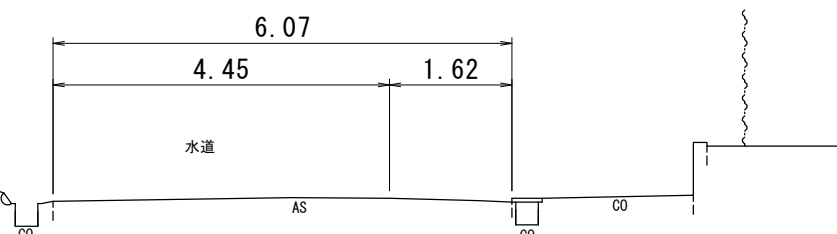


(W) VP φ75
DP=1.30

(温) φ75
DP=1.30

汚水 φ200
DP=1.00

③

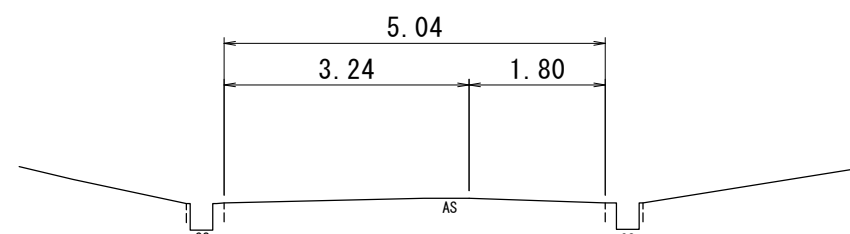


(温) φ75
DP=1.35

(W) DC φ150
DP=1.35

汚水 φ200
DP=1.28

⑥



(温) φ75
DP=1.20

(W) VP φ100
DP=1.20

汚水 φ200
DP=1.28

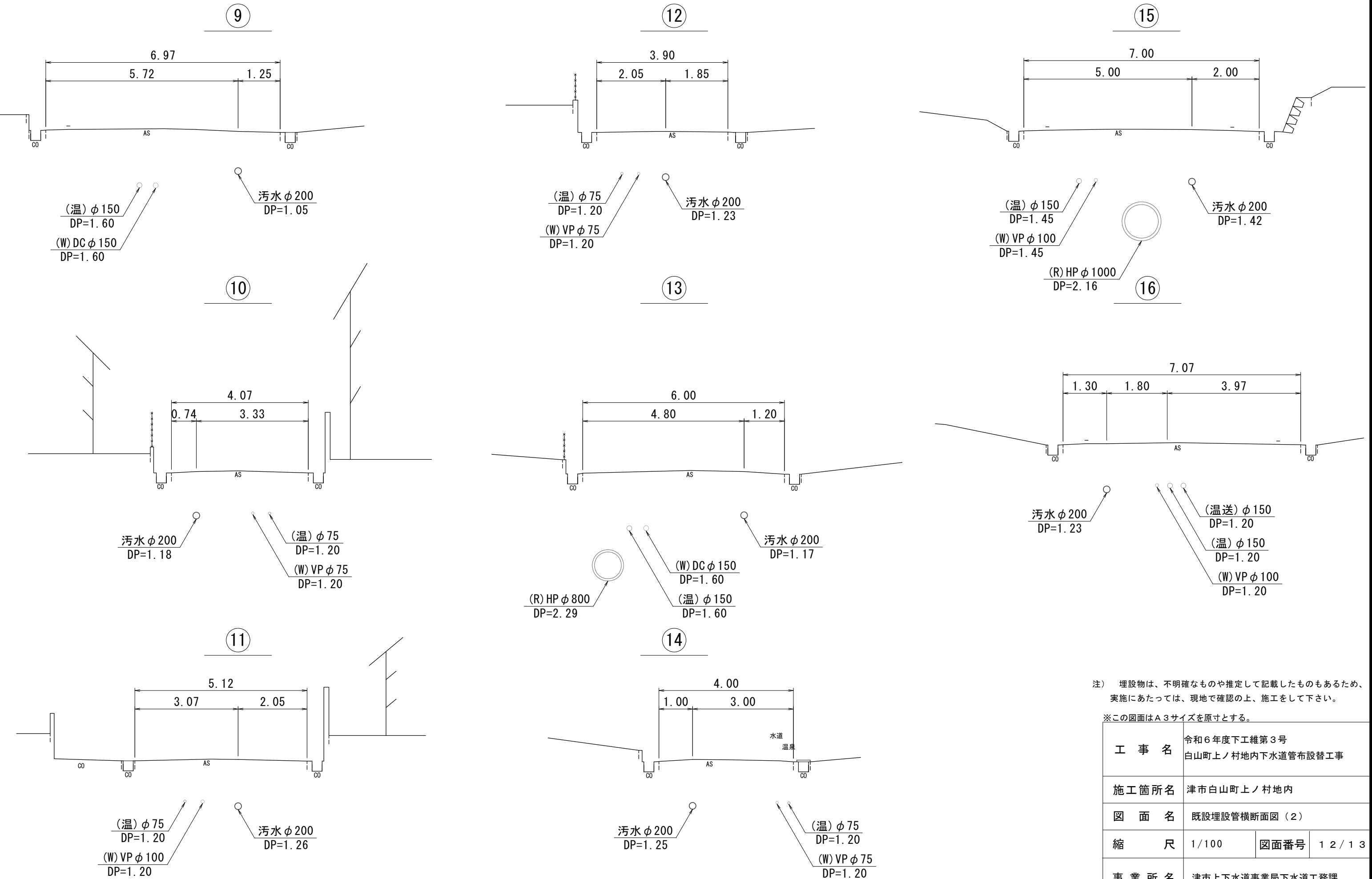
注) 埋設物は、不明確なものや推定して記載したのものもあるため、実施にあたっては、現地で確認の上、施工をして下さい。

※この図面はA3サイズを原寸とする。

工事名	令和6年度下工維第3号 白山町上ノ村地内下水道管布設替工事		
施工箇所名	津市白山町上ノ村地内		
図面名	既設埋設管横断面図 (1)		
縮尺	1/100	図面番号	1 1 / 1 3
事業所名	津市上下水道事業局下水道工務課		

既設埋設管横断面図 (2)

(参考図) S=1/100



注) 埋設物は、不明確なものや推定して記載したものもあるため、実施にあたっては、現地で確認の上、施工して下さい。

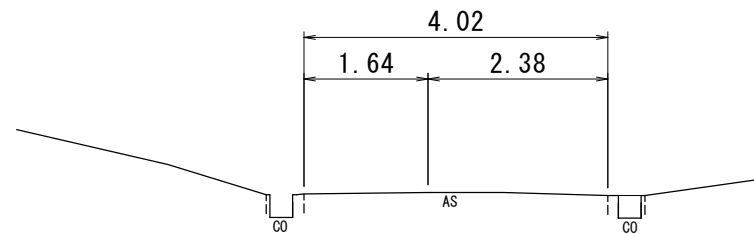
※この図面はA3サイズを原寸とする。

工事名	令和6年度下工維第3号 白山町上ノ村地内下水道管布設替工事		
施工箇所名	津市白山町上ノ村地内		
図面名	既設埋設管横断面図 (2)		
縮尺	1/100	図面番号	12 / 13
事業所名	津市上下水道事業局下水道工務課		

既設埋設管横断面図 (3)

(参考図) S=1/100

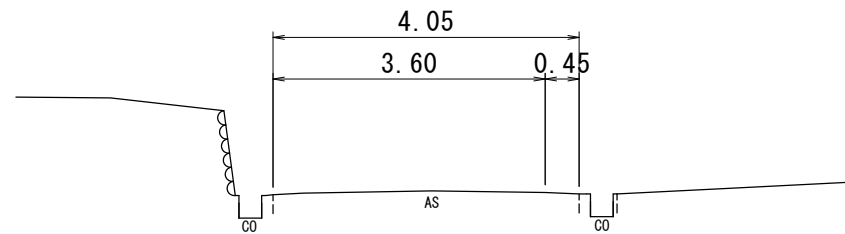
17



汚水 φ200
DP=1.28

(温) φ75
DP=1.30
(W) VP φ75
DP=1.30

20

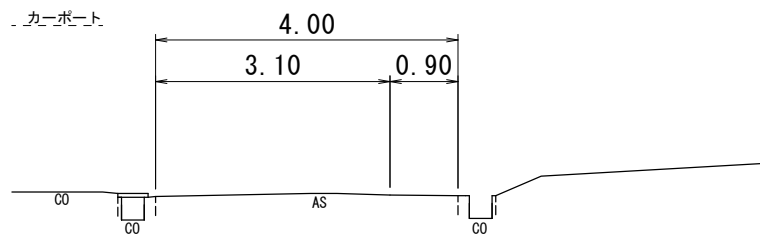


(温) φ75
DP=1.20
(W) VP φ75
DP=1.20

汚水 φ200
DP=1.16

(R) HP φ600
DP=1.97

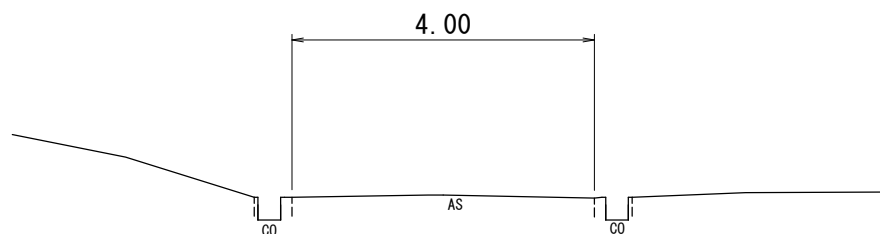
18



(W) VP φ75
DP=1.40
(温) φ75
DP=1.40

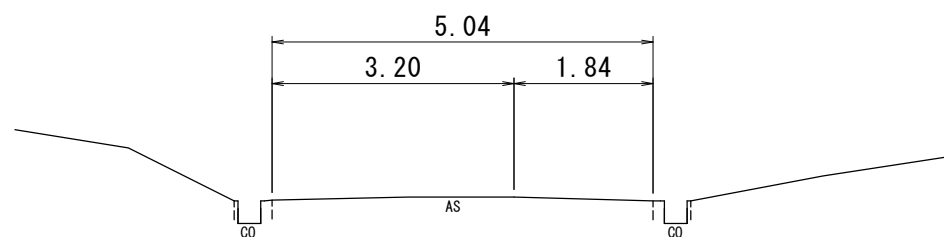
汚水 φ200
DP=1.22

21



(W) VP φ75
DP=1.25
(温) φ75
DP=1.25

19



(送) DC φ150
DP=1.20

(温) φ75
DP=1.20

(W) VP φ75
DP=1.20

汚水 φ200
DP=1.38

注) 埋設物は、不明確なものや推定して記載したものもあるため、実施にあたっては、現地で確認の上、施工して下さい。

※この図面はA3サイズを原寸とする。

工事名	令和6年度下工第3号 白山町上ノ村地内下水道管布設替工事		
施工箇所名	津市白山町上ノ村地内		
図面名	既設埋設管横断面図 (2)		
縮尺	1/100	図面番号	13/13
事業所名	津市上下水道事業局下水道工務課		