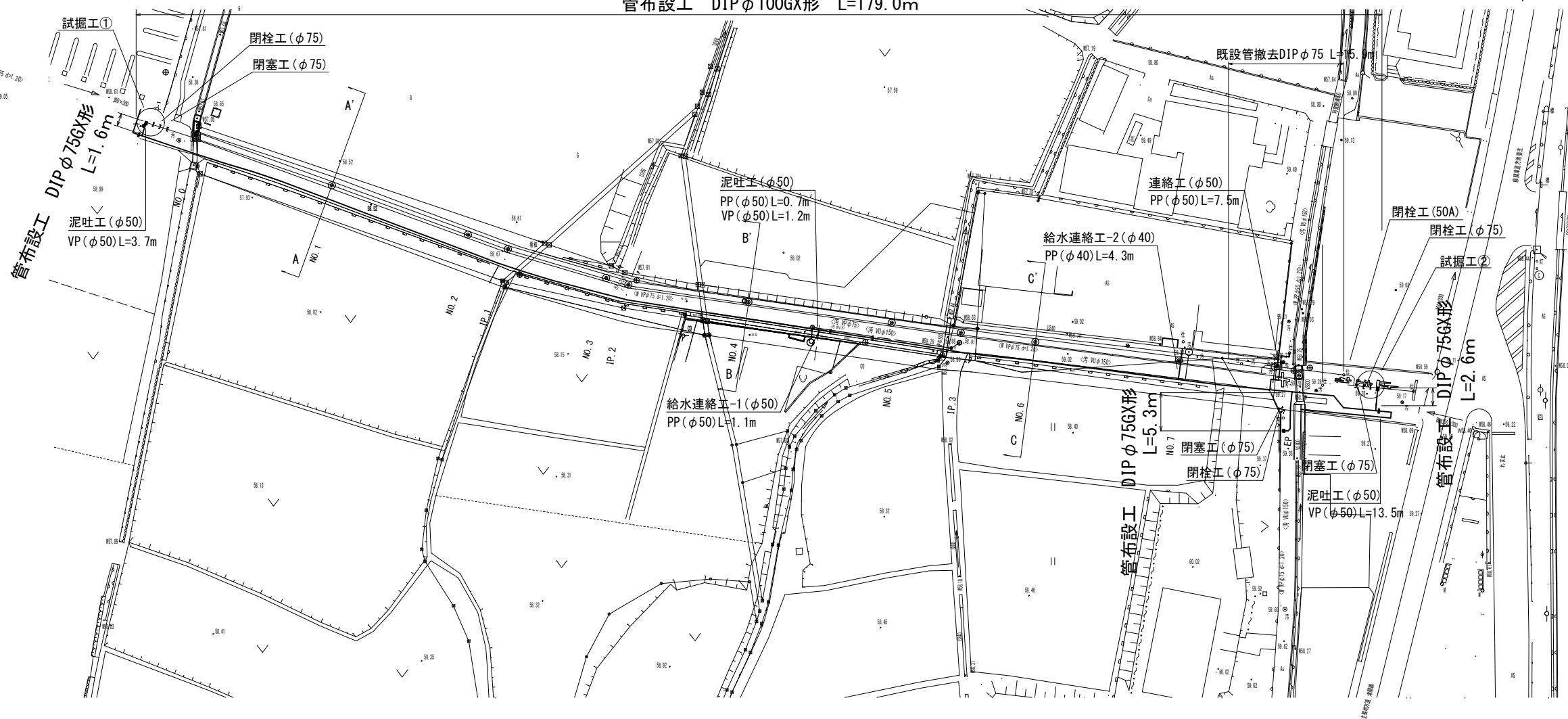


設計図

平面図

S=1:500

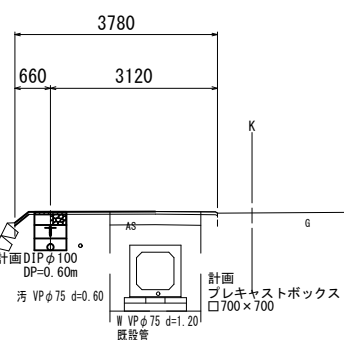
管布設工 DIPφ100GX形 L=179.0m



S=1:100

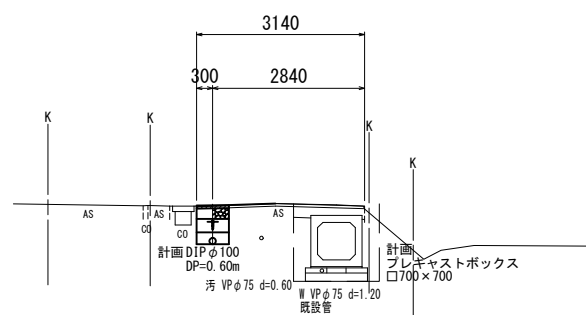
A-A'

NO. 1



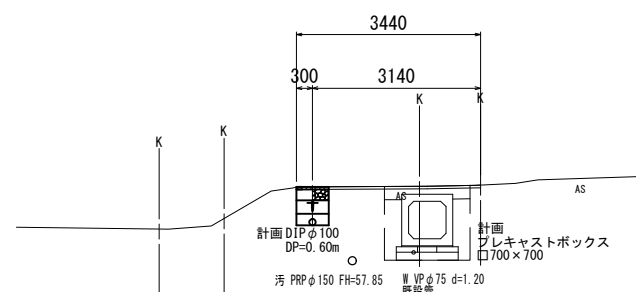
B-B'

NO. 4



C-C'

NO. 7



占用物件凡例

線種	
———	水道管 (新設)
———	既設水道管
———	計画下水道管
———	既設ガス管
———	既設雨水管
.....	既設NTT

※この図面はA2サイズを原寸とする。

津市上下水道事業局

工事名 令和6年度水工第2号
公共下水道事業に伴う
芸濃町椋本地内配水管移設工事

図面の種類 平面図・横断面図

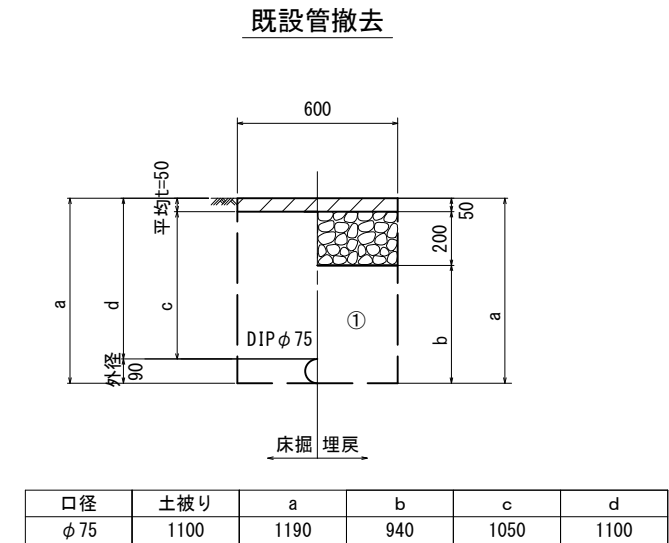
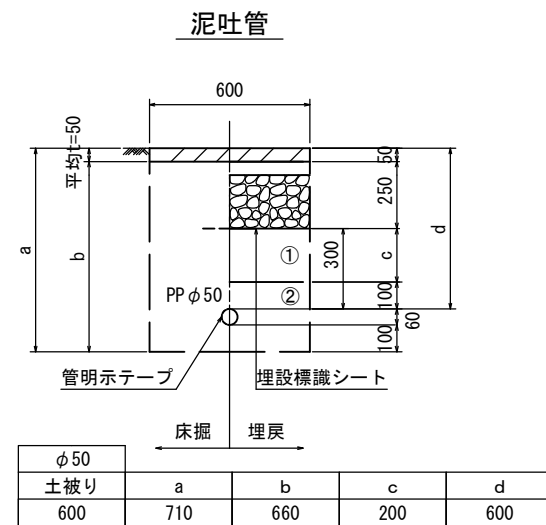
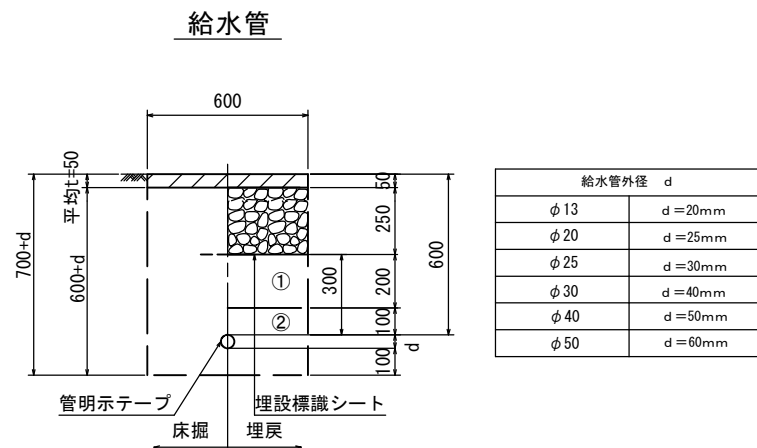
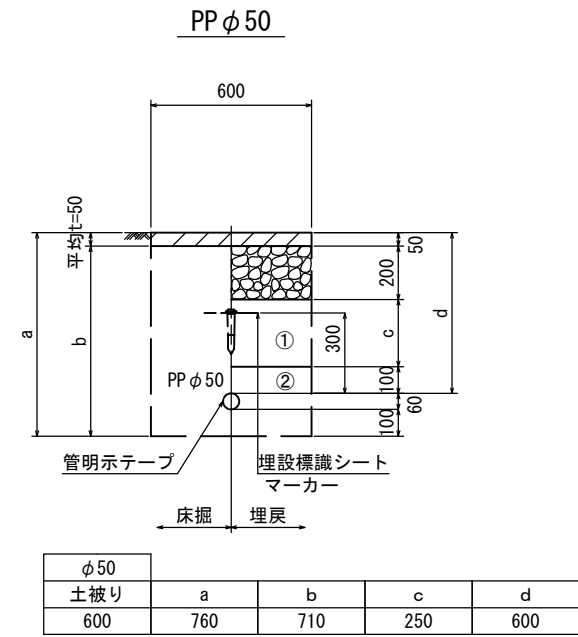
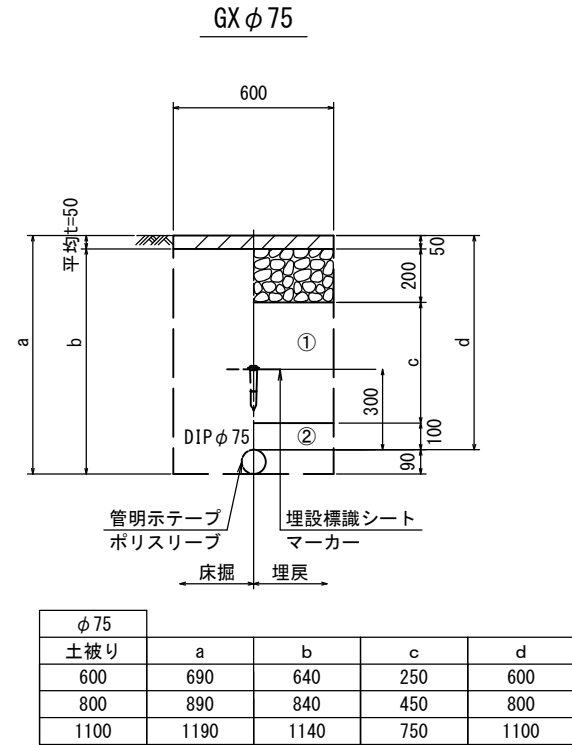
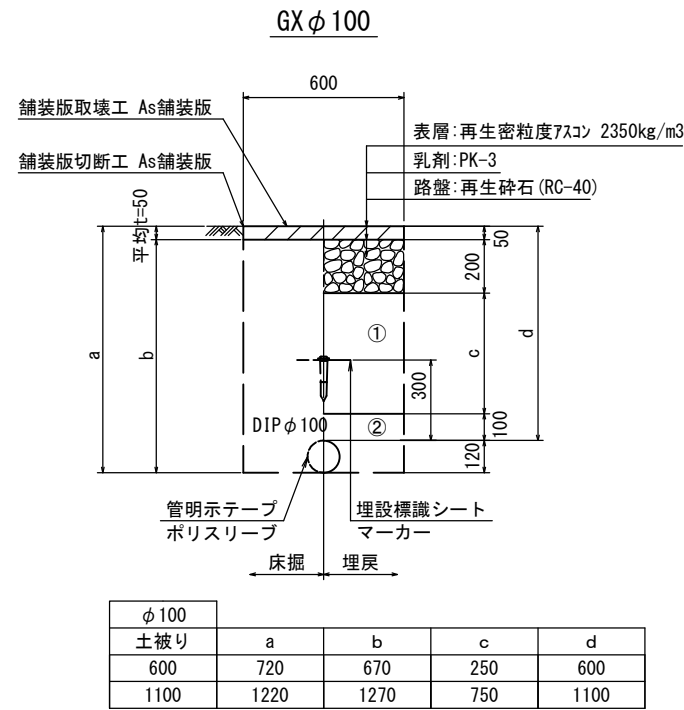
縮尺 図示 図面番号 1/7

受注者名

設計図

土工定規図(1/2)

S=1:20



※この図面はA2サイズを原寸とする。

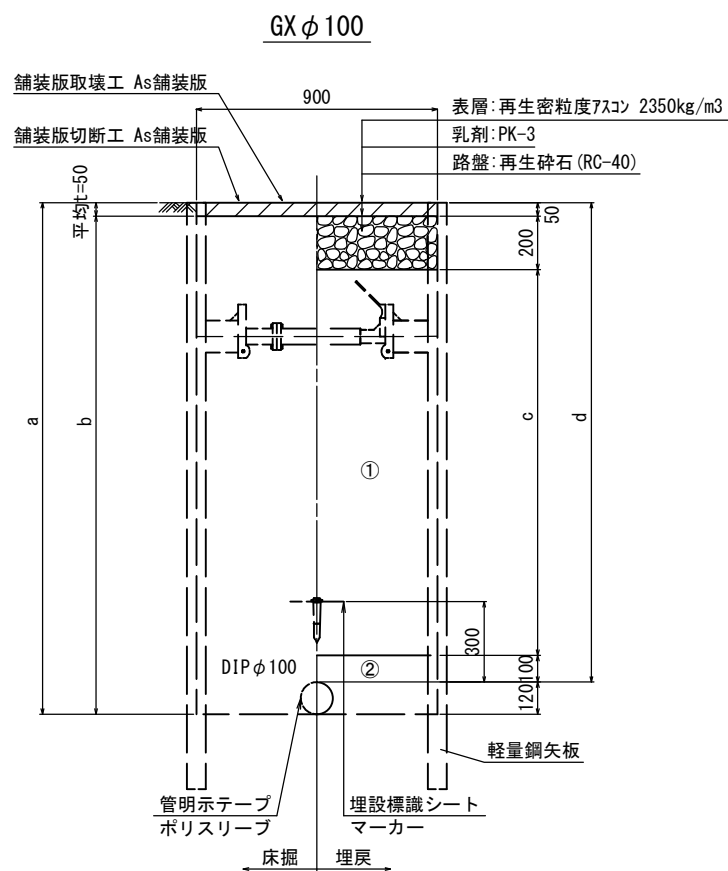
津市上下水道事業局			
工事名	令和6年度水工第2号 公共下水道事業に伴う 芸濃町棕本地内配水管移設工事		
図面の種類	土工定規図(1/2)		
縮尺	図示	図面番号	2/7
受注者名			

- ①・・・再生砕石(RC-40)
- ②・・・管基礎用砂(埋戻し用砂)

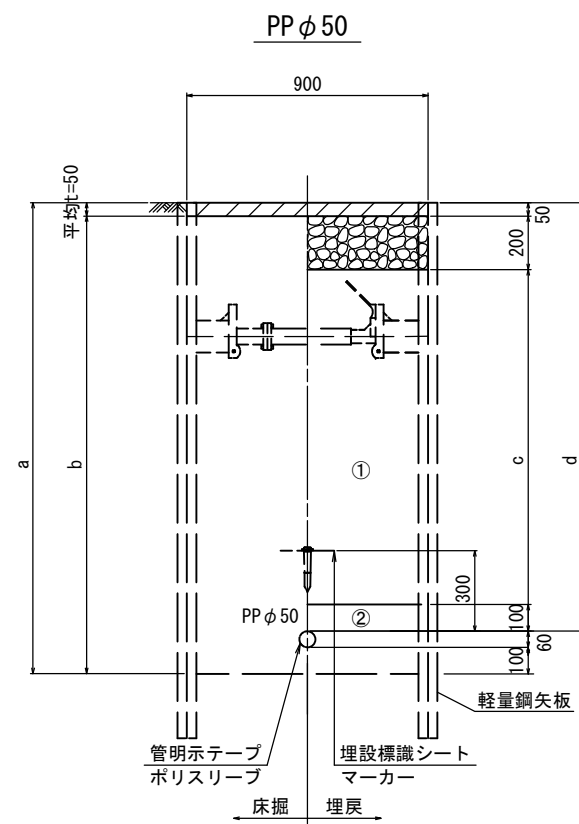
設計図

土工定規図(2/2)

S=1:20



φ 100	a	b	c	d
土被り	1520	1470	1050	1400
	1400			



φ 50	a	b	c	d
土被り	1760	1710	1250	1600
	1600			

※この図面はA2サイズを原寸とする。

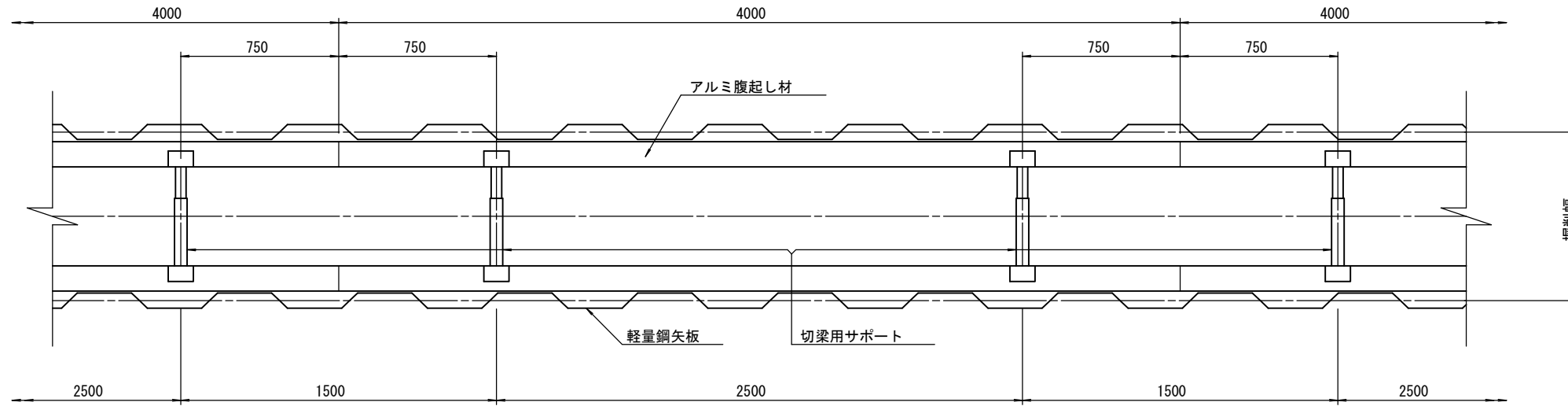
津市上下水道事業局			
工事名	令和6年度水工第2号 公共下水道事業に伴う 芸濃町椋本地内配水管移設工事		
図面の種類	土工定規図(2/2)		
縮尺	図示	図面番号	3/7
受注者名			

- ①・・・再生砕石(RC-40)
- ②・・・管基礎用砂(埋戻し用砂)

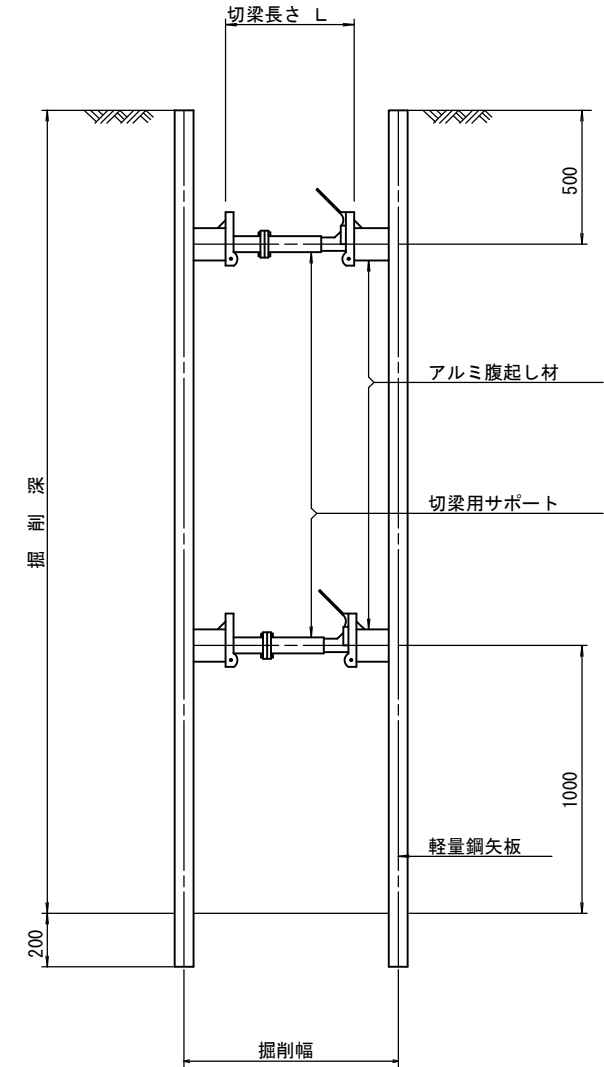
設計図

土留工標準図 (参考)
(軽量金属支保材使用の場合)

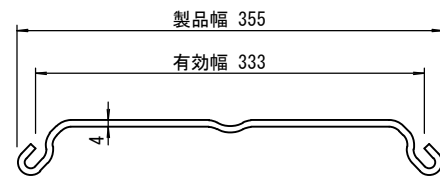
平面図
S=1/20



断面図
S=1/20



軽量鋼矢板 標準図
S=1/5



支保工段数表

掘削深 (m)	矢板長 (m)	支保工段数 (段)
1.5 < H ≤ 1.8	2.0	1
1.8 < H ≤ 2.0	2.5	1
2.0 < H ≤ 2.3	2.5	2
2.3 < H ≤ 2.8	3.0	2
2.8 < H ≤ 3.3	3.5	2
3.3 < H ≤ 3.5	4.0	2
3.5 < H ≤ 3.8	4.0	3

参考

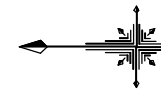
※この図面はA2サイズを原寸とする。

津市上下水道事業局			
工事名	令和6年度水工第2号 公共下水道事業に伴う 菫濃町棕本地内配水管移設工事		
図面の種類	土留工標準図 (軽量金属支保材使用の場合)		
縮尺	図示	図面番号	4/7
受注者名			

設計図

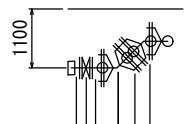
配管詳細図(1/2)

S=1:200



A部詳細図

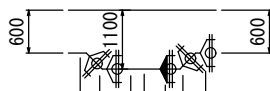
S=1:100



- 曲管(φ75×45°)GX形(マカー1本)
- 乙切管(φ75)GX形-770 挿し口加工(φ75)GX形
- 挿し口加工(φ75)GX形
- 不断水T字管VP用φ75×75(全周パッキン)(マカー1本)
- ソフトシール弁(φ75)
- 短管2号(φ75)GX形
- 両受曲管(φ75×45°)GX形

B部詳細図

S=1:100



- 曲管(φ100×45°)GX形(マカー1本)
- 曲管(φ100×45°)GX形
- 挿し口加工(φ100)GX形
- 甲切管(φ100)GX形-1000
- 曲管(φ100×45°)GX形(マカー1本)
- 曲管(φ100×45°)GX形
- ライナ(φ100)GX形-29

- 泥吐工(φ50)
- 金属入りバルブソケット(φ50)
- VPエルボ(φ50)-3個
- VP(φ50)L=3.7m

- 不断水仕切弁(φ75)塩ビ管用(全周パッキン)
- メカキャップ(φ75)
- 既設塩ビ管切断工(φ75)-2箇所
- 閉塞工(φ75)

- ライナ(φ100)GX形-29
- 二受T字管(φ100×75)GX形(マカー1本)
- ソフトシール弁受挿し付(φ100)GX形
- ライナ(φ100)GX形-29
- 甲切管(φ100)GX形-1000
- 挿し口加工(φ100)GX形
- メカ帽(φ100)GX形
- 押しボルト-2個 T頭ボルト-4個

直管(φ100)GX形-16本

(マカー1本)

直管(φ100)GX形-4本

曲管(φ100×5° 5/8)GX形(マカー1本)

ライナ(φ100)GX形-29

甲切管(φ100)GX形-3800

挿し口加工(φ100)GX形

占用物件凡例

線種	名称
———	水道管(新設)
---	既設水道管
----	計画下水道管
----	既設ガス管
----	既設雨水管
----	既設NTT

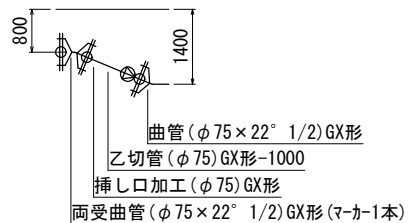
※この図面はA2サイズを原寸とする。

津市上下水道事業局			
工事名	令和6年度水工第2号 公共下水道事業に伴う 芸濃町椋本地内配水管移設工事		
図面の種類	配管詳細図(1/2)		
縮尺	図示	図面番号	5/7
受注者名			

設計図

E部詳細図

S=1 : 100



配管詳細図(2/2)

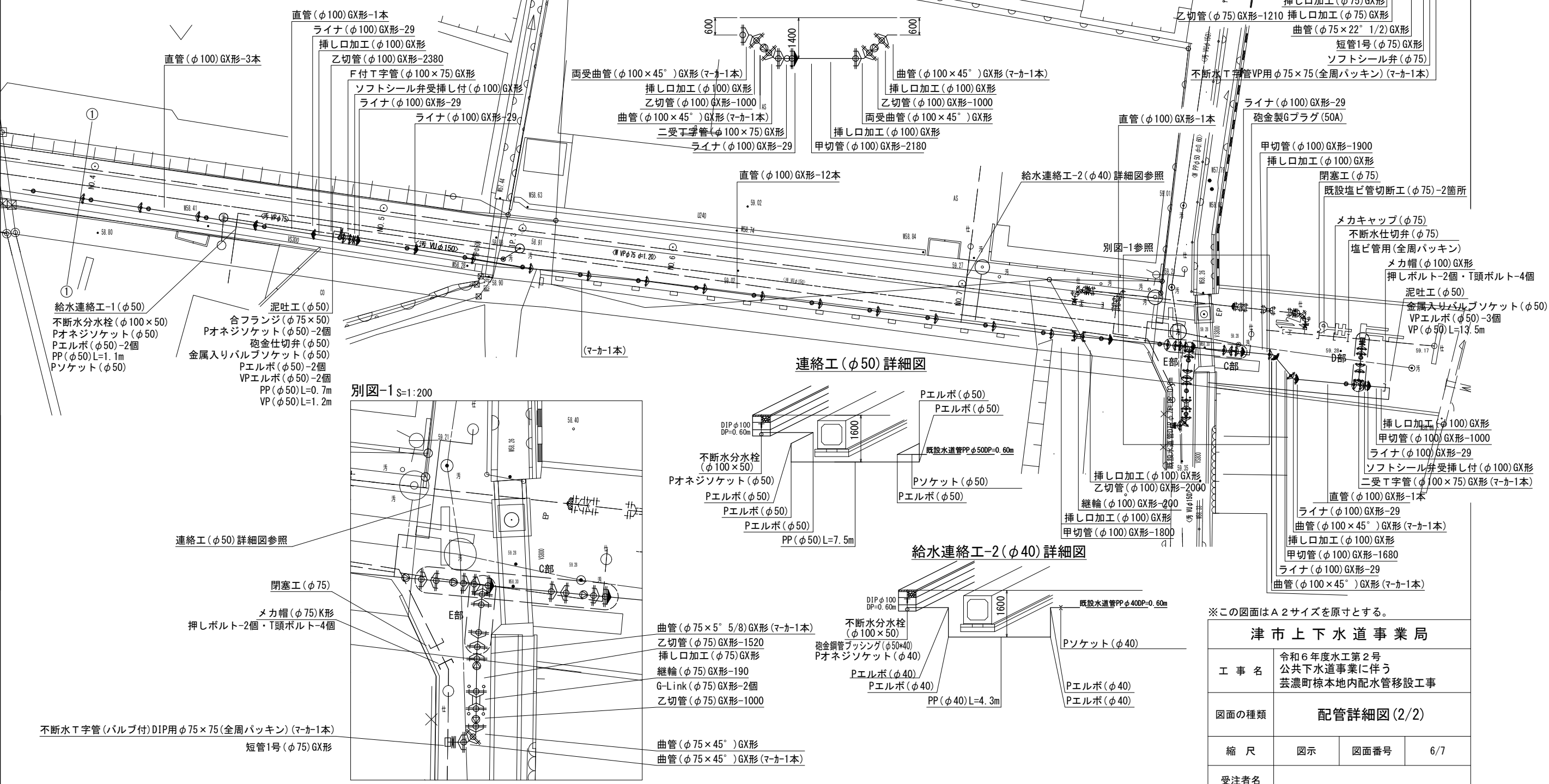
S=1 : 200

C部詳細図

S=1 : 100

D部詳細図

S=1 : 100



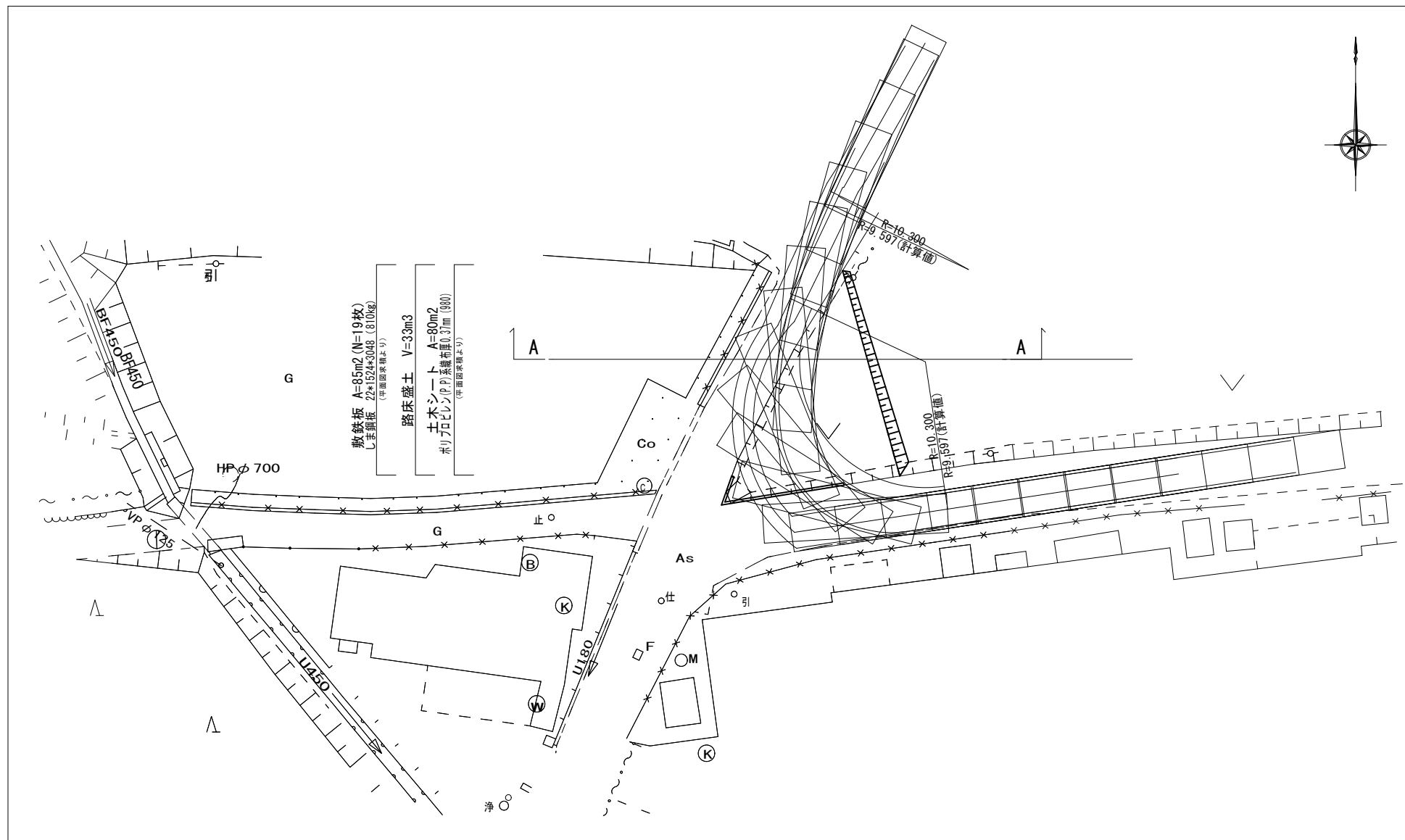
※この図面はA2サイズを原寸とする。

津市上下水道事業局			
工事名	令和6年度水工第2号 公共下水道事業に伴う 芸濃町椋本地内配水管移設工事		
図面の種類	配管詳細図(2/2)		
縮尺	図示	図面番号	6/7
受注者名			

設計図

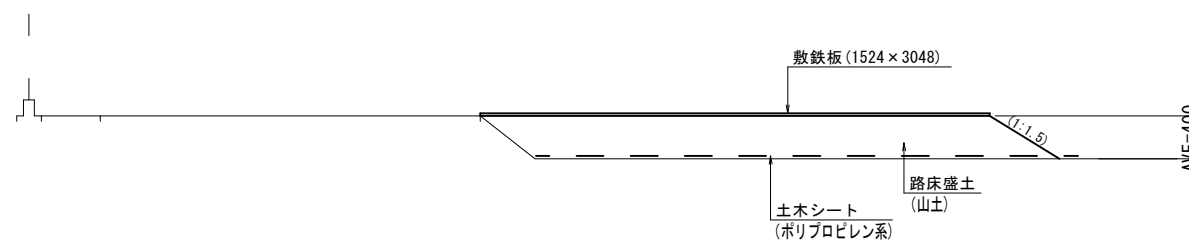
仮設平面図

S=1 : 250



A - A

S=1:50



※この図面はA2サイズを原寸とする。

津市上下水道事業局			
工事名	令和6年度水工第2号 公共下水道事業に伴う 芸濃町椋本地内配水管移設工事		
図面の種類	仮設平面図 (参考)		
縮尺	図示	図面番号	7/7
受注者名			