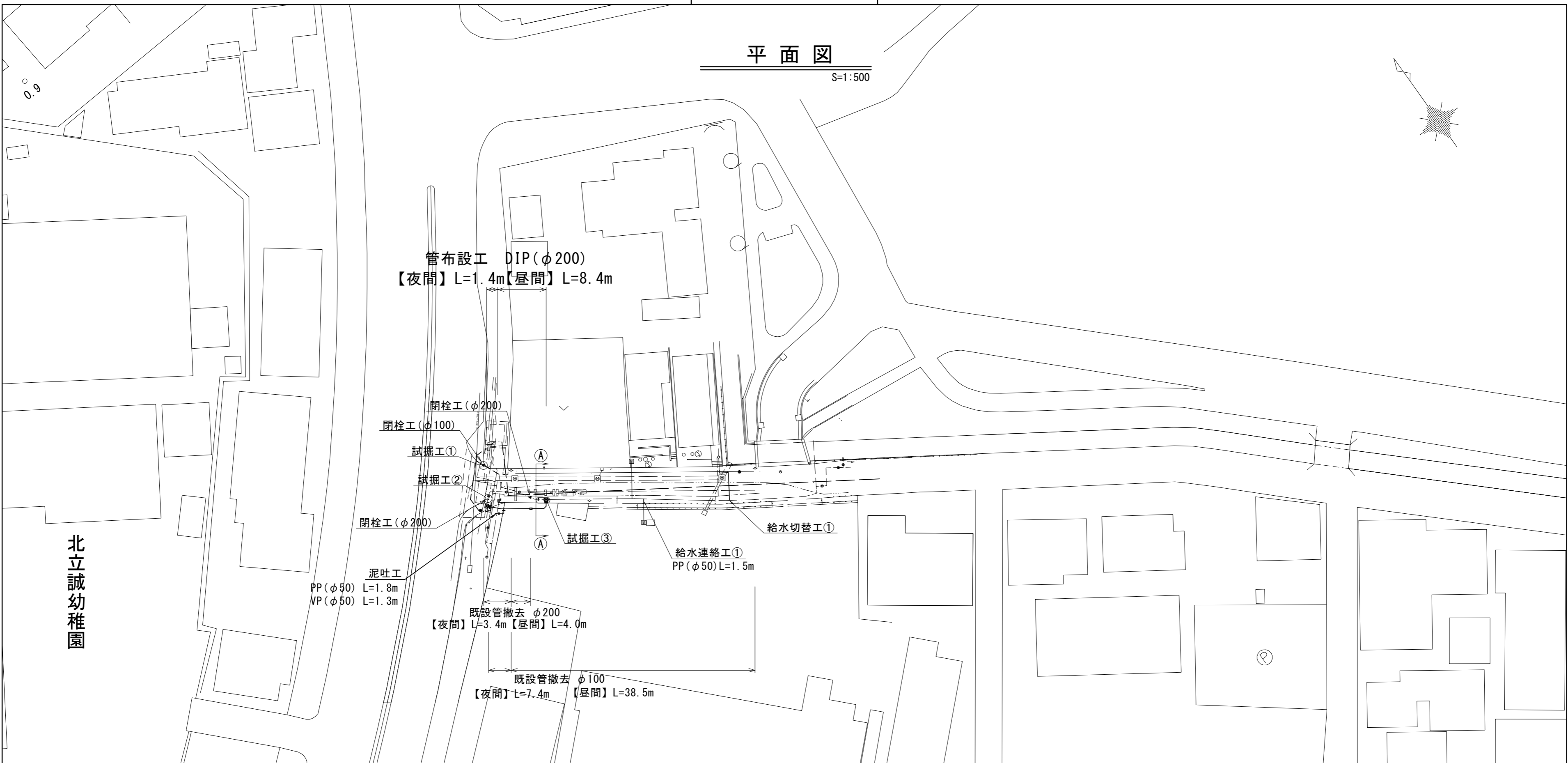


設計図

平面図

S=1:500

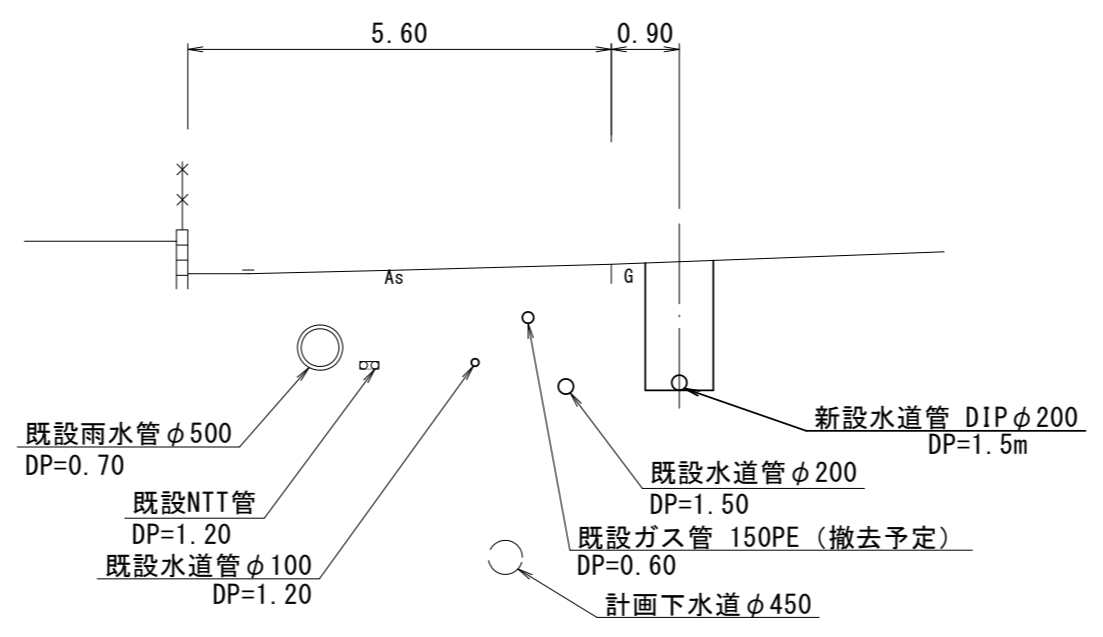


北立誠幼稚園

横断面図

S=1:100

①-①



※この図面はA2サイズを原寸とする。

占用物件凡例

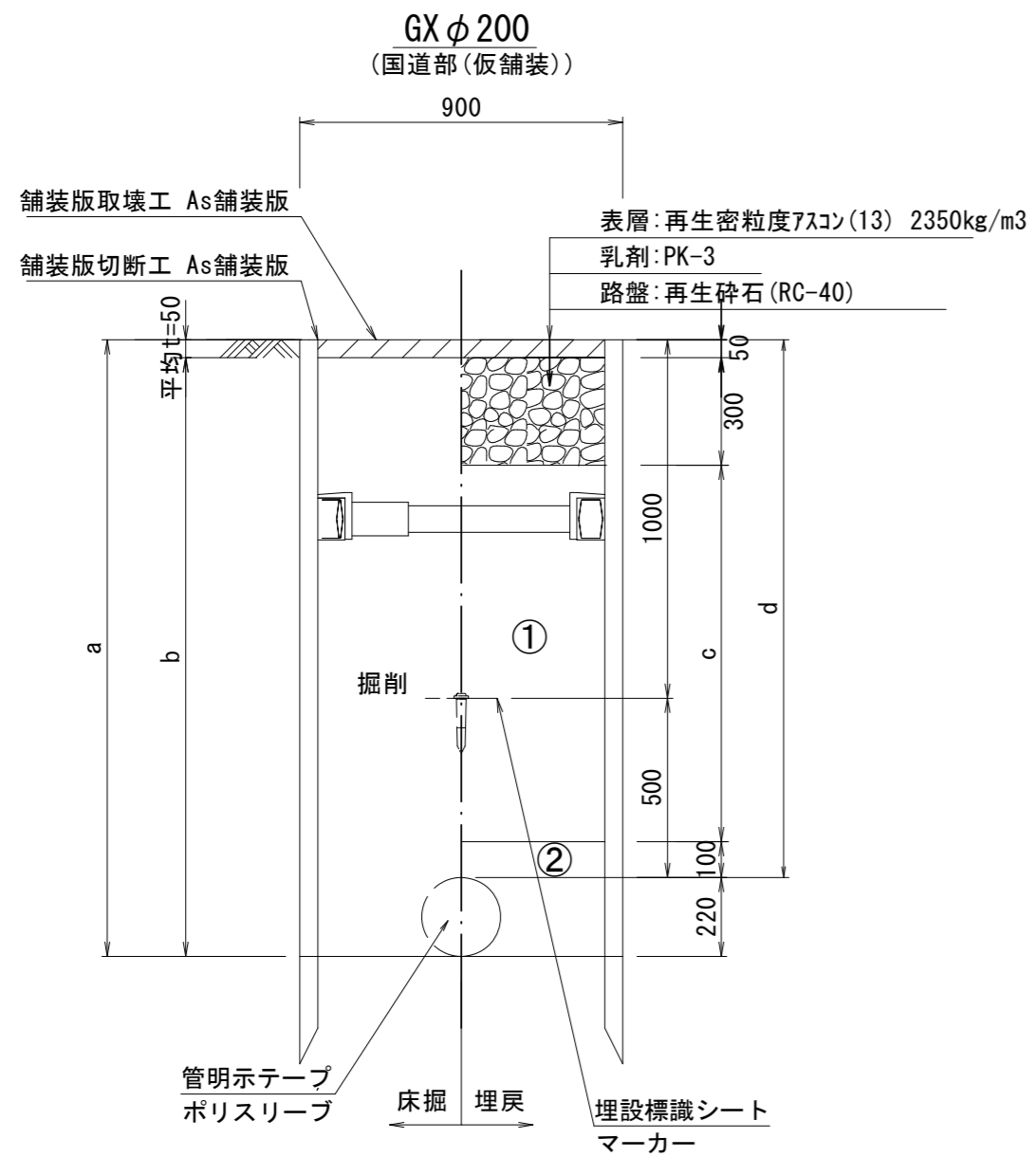
線種	名称
——	水道管(新設)
---	既設水道管
---	既設下水道
---	下水道(計画)
---	既設雨水管
---	ガス
---	ガス(仮設)
---	NTT

津市上下水道事業局			
工事名	令和6年度水工第3号 公共下水道事業に伴う江戸橋一丁目 地内配水管移設工事(仮設)		
図面の種類	平面図		
縮尺	図示	図面番号	1/4
受注者名			

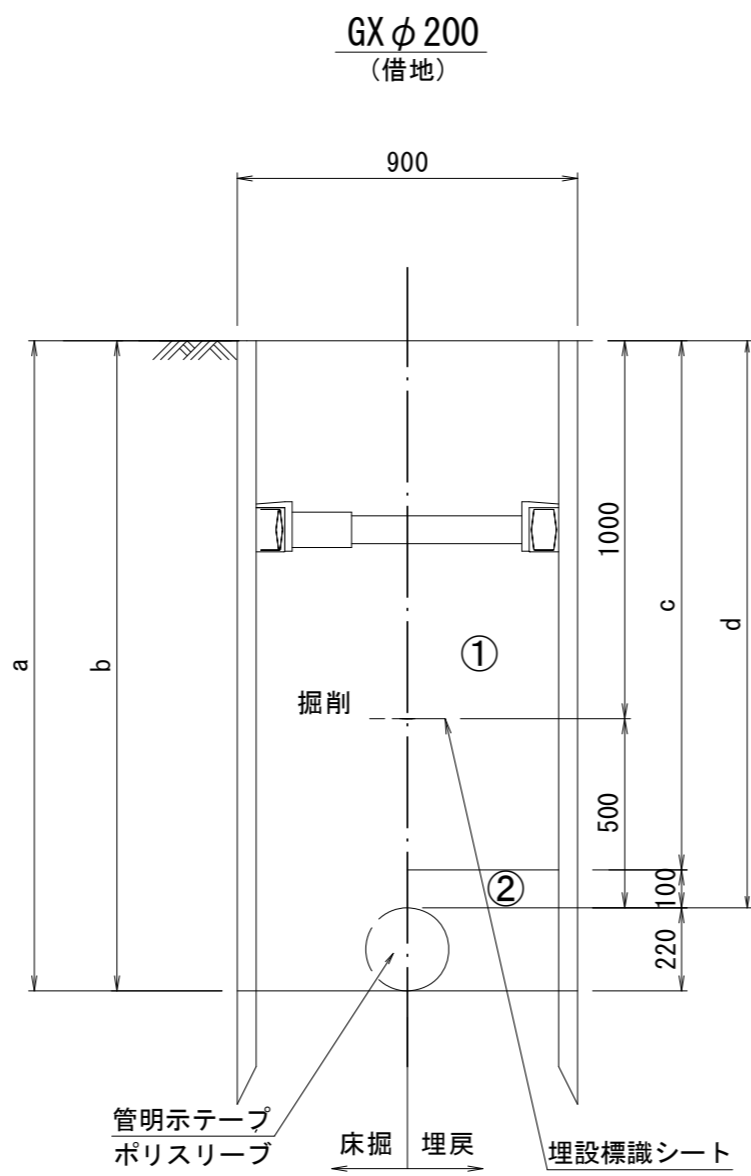
設計図

土工定規図 (1/2)

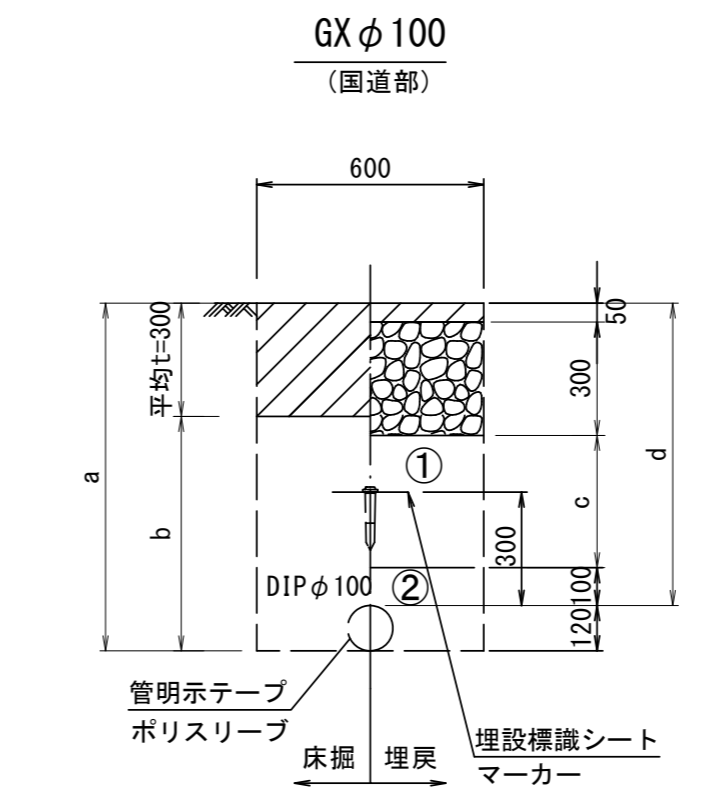
S=1:20



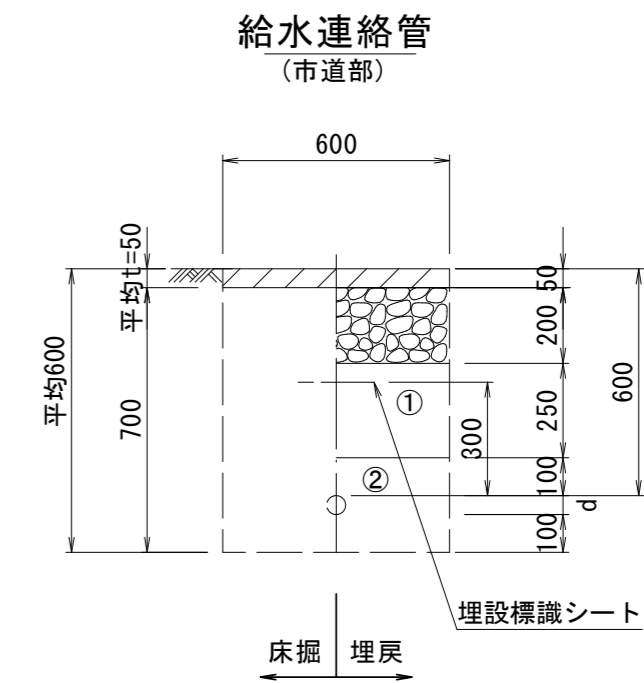
土被り	a	b	c	d
1500	1720	1670	1150	1500



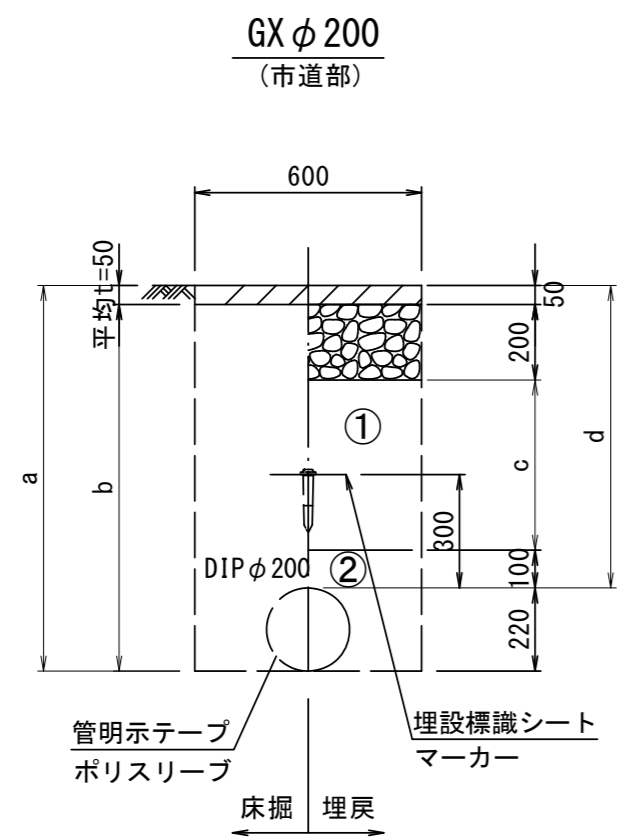
土被り	a	b	c	d
1500	1720	1720	1400	1500



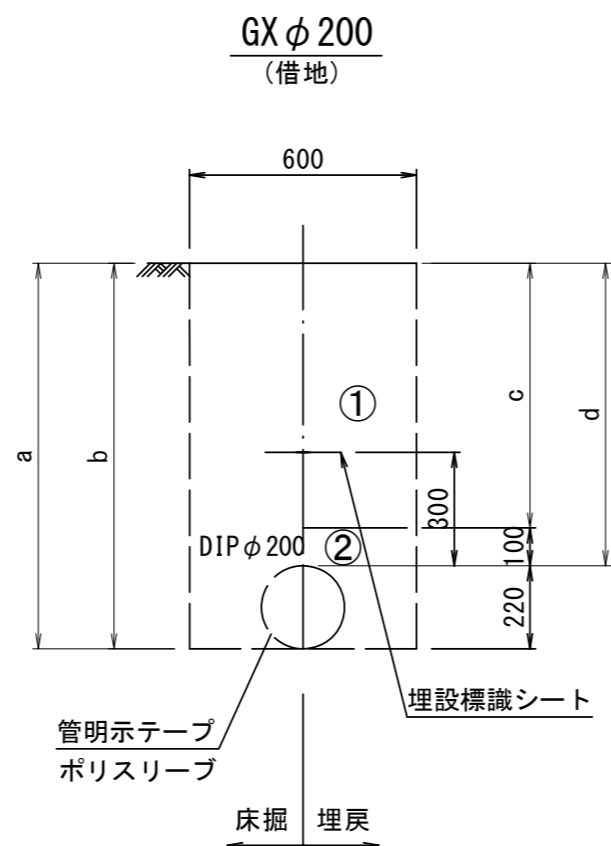
φ 100	a	b	c	d
土被り	1320	1020	750	1200



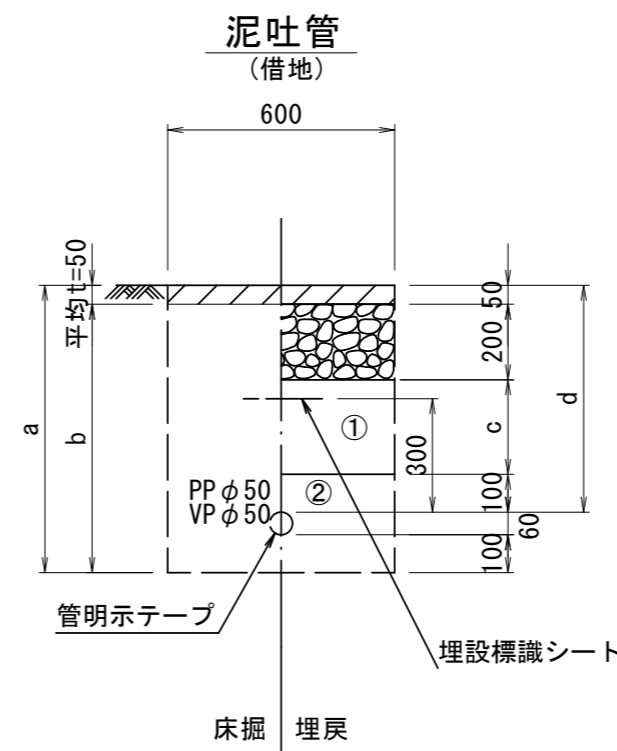
給水管外径 d	
φ 25	d=30mm
φ 50	d=60mm



土被り	a	b	c	d
800	1020	970	450	800



土被り	a	b	c	d
800	1020	1020	700	800



φ 50	a	b	c	d
土被り	760	710	250	600

- ①・・・再生砕石 (RC-40)
- ②・・・埋戻し用砂

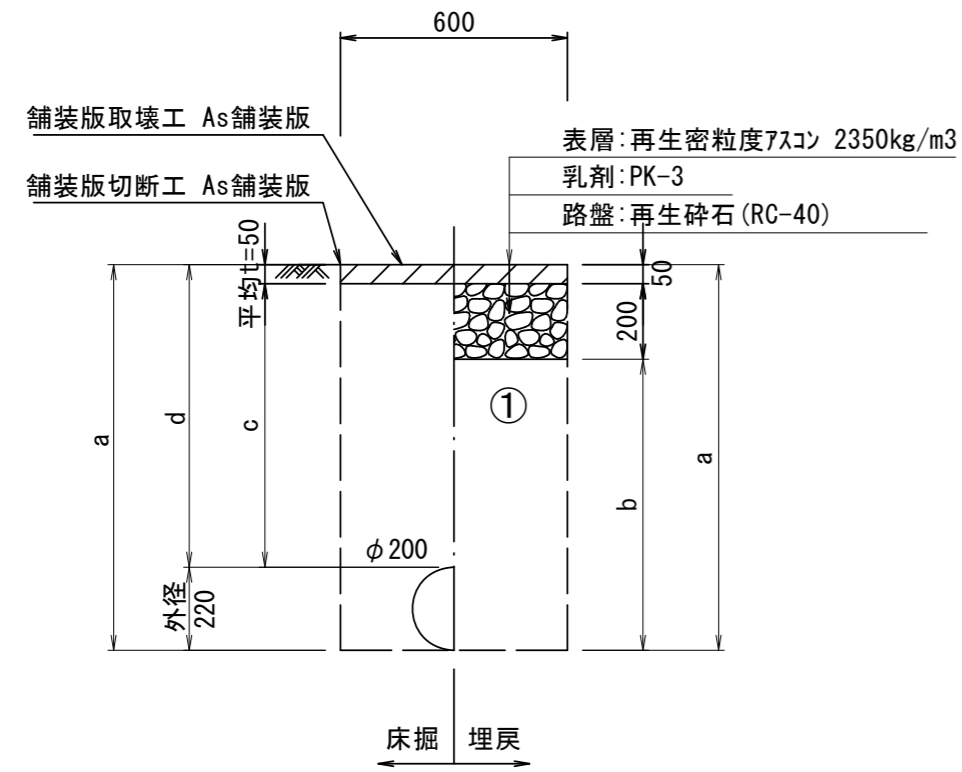
※この図面はA2サイズを原寸とする。

津市上下水道事業局			
工事名	令和6年度水工第3号 公共下水道事業に伴う江戸橋一丁目 地内配水管移設工事(仮設)		
図面の種類	土工定規図(1/2)		
縮尺	図示	図面番号	2/4
受注者名			

設計図

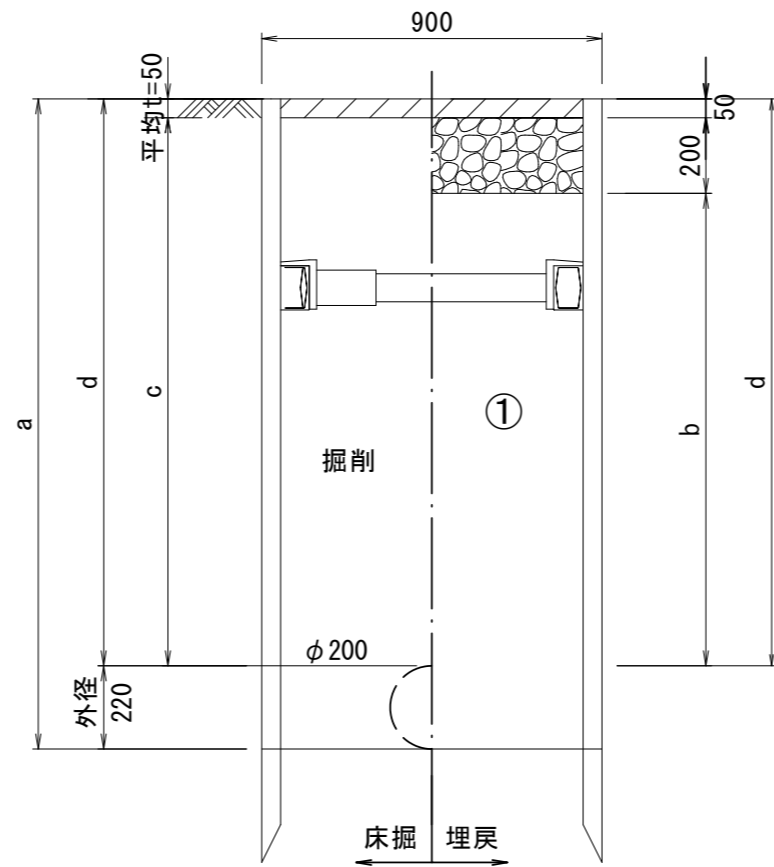
土工定規図 (2/2)
S=1:20

既設管撤去
(φ200 市道部)



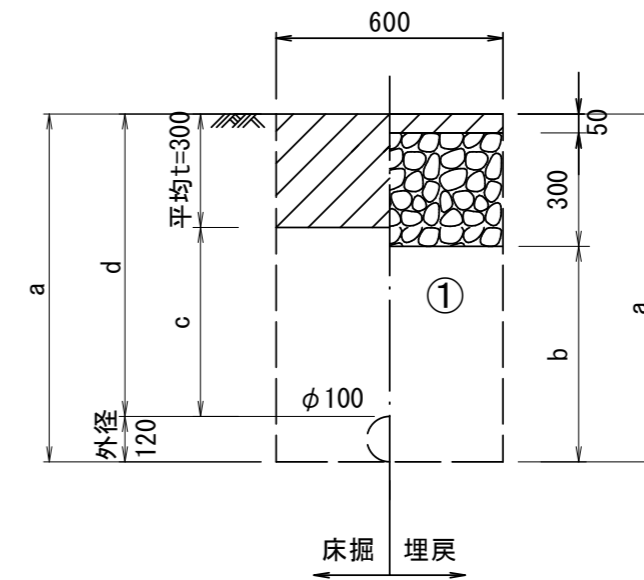
土被り	a	b	c	d
800	1020	770	750	800

既設管撤去
(φ200 国道部((仮舗装))



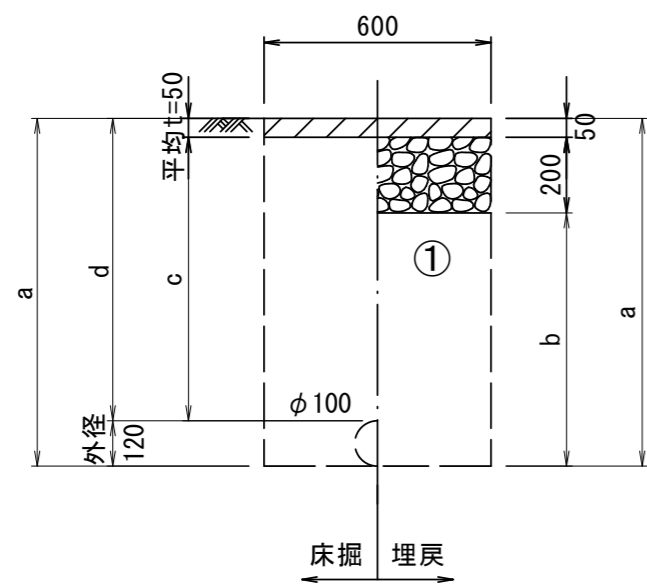
土被り	a	b	c	d
1500	1720	1250	1450	1500

既設管撤去
(φ100 国道部)



土被り	a	b	c	d
1200	1320	900	1020	1200

既設管撤去
(φ100 市道部)



φ100	a	b	c	d
土被り	1320	1070	1150	1200
1200				

- ①・・・再生砕石 (RC-40)
- ②・・・埋戻し用砂

※この図面はA2サイズを原寸とする。

津市上下水道事業局			
工事名	令和6年度水工第3号 公共下水道事業に伴う江戸橋一丁目 地内配水管移設工事(仮設)		
図面の種類	土工定規図(2/2)		
縮尺	図示	図面番号	3/4
受注者名			

設計図

配管詳細図

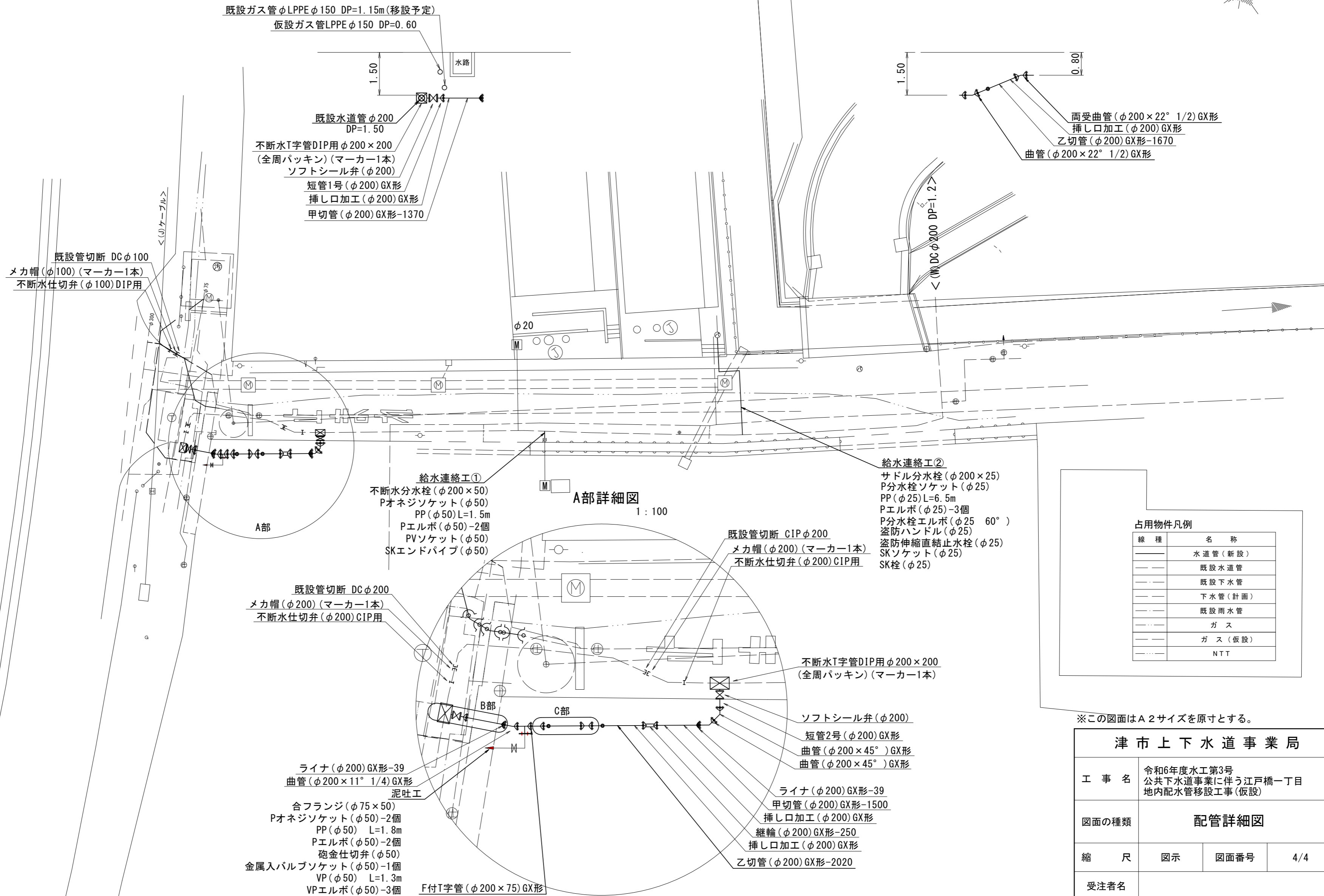
S=1:200

B部詳細図

1:100

C部詳細図

1:100



既設ガス管φLPPEφ150 DP=1.15m(移設予定)
 仮設ガス管LPPEφ150 DP=0.60

水路

既設水道管φ200 DP=1.50

不断水T字管DIP用φ200×200 (全周パッキン)(マーカ-1本) ソフトシール弁(φ200)

短管1号(φ200)GX形 挿し口加工(φ200)GX形 甲切管(φ200)GX形-1370

両受曲管(φ200×22° 1/2)GX形 挿し口加工(φ200)GX形 乙切管(φ200)GX形-1670 曲管(φ200×22° 1/2)GX形

既設管切断 DCφ100
 メカ帽(φ100)(マーカ-1本) 不断水仕切弁(φ100)DIP用

給水連絡工①
 不断水分水栓(φ200×50) Pオネジソケット(φ50) PP(φ50)L=1.5m Pエルボ(φ50)-2個 PVソケット(φ50) SKエンドパイプ(φ50)

給水連絡工②
 サドル分水栓(φ200×25) P分水栓ソケット(φ25) PP(φ25)L=6.5m Pエルボ(φ25)-3個 P分水栓エルボ(φ25 60°) 盗防ハンドル(φ25) 盗防伸縮直結止水栓(φ25) SKソケット(φ25) SK栓(φ25)

既設管切断 DCφ200
 メカ帽(φ200)(マーカ-1本) 不断水仕切弁(φ200)CIP用

既設管切断 CIPφ200
 メカ帽(φ200)(マーカ-1本) 不断水仕切弁(φ200)CIP用

ライナ(φ200)GX形-39 曲管(φ200×11° 1/4)GX形 泥吐工

合フランジ(φ75×50) Pオネジソケット(φ50)-2個 PP(φ50) L=1.8m Pエルボ(φ50)-2個 砲金仕切弁(φ50) 金属入バルブソケット(φ50)-1個 VP(φ50) L=1.3m VPエルボ(φ50)-3個

不断水T字管DIP用φ200×200 (全周パッキン)(マーカ-1本)

ソフトシール弁(φ200) 短管2号(φ200)GX形 曲管(φ200×45°)GX形 曲管(φ200×45°)GX形

ライナ(φ200)GX形-39 甲切管(φ200)GX形-1500 挿し口加工(φ200)GX形 継輪(φ200)GX形-250 挿し口加工(φ200)GX形 乙切管(φ200)GX形-2020

占用物件凡例

線種	名称
---	水道管(新設)
---	既設水道管
---	既設下水管
---	下水管(計画)
---	既設雨水管
---	ガス
---	ガス(仮設)
---	NTT

※この図面はA2サイズを原寸とする。

津市上下水道事業局			
工事名	令和6年度水工第3号 公共下水道事業に伴う江戸橋一丁目 地内配水管移設工事(仮設)		
図面の種類	配管詳細図		
縮尺	図示	図面番号	4/4
受注者名			