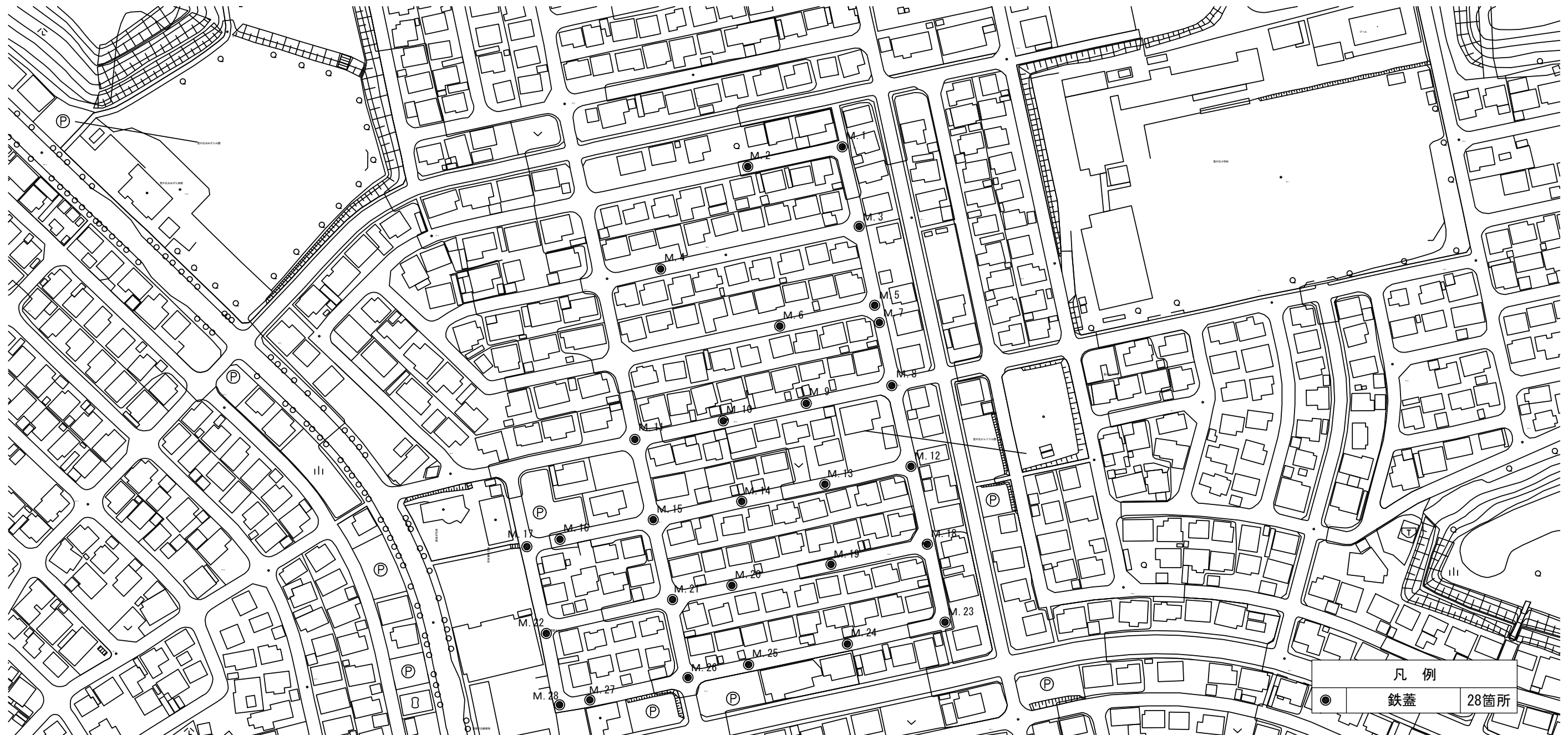


# 平面図



## 凡例

● 鉄蓋 28箇所

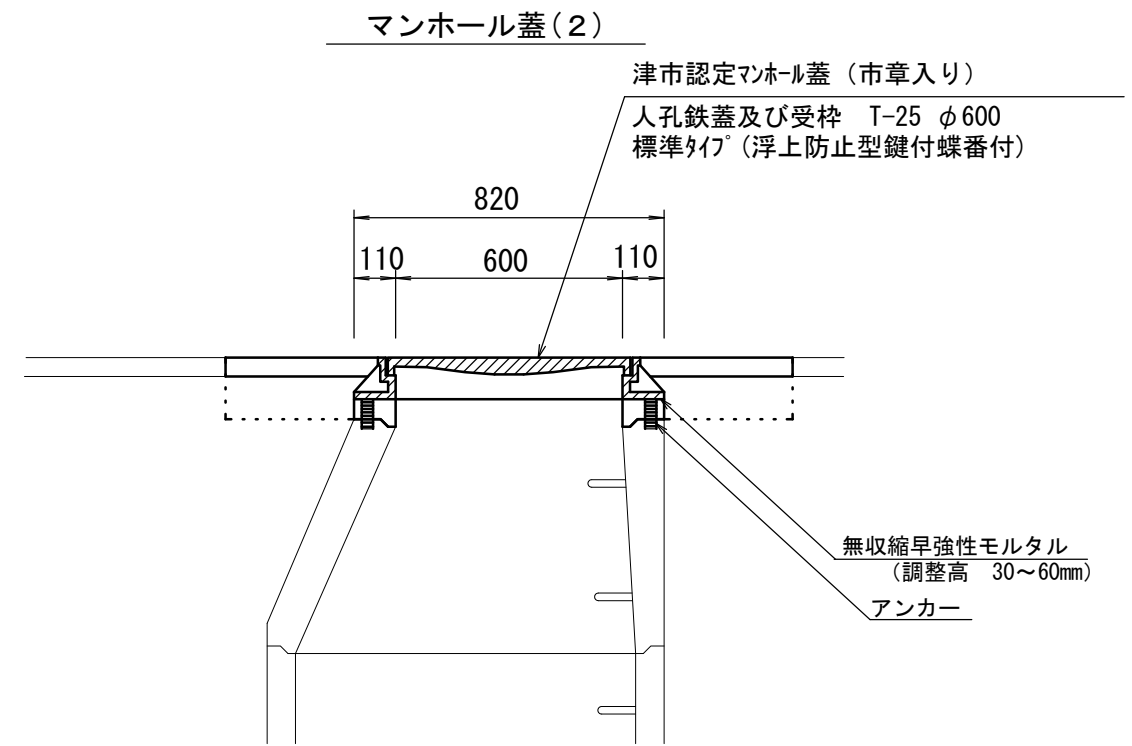
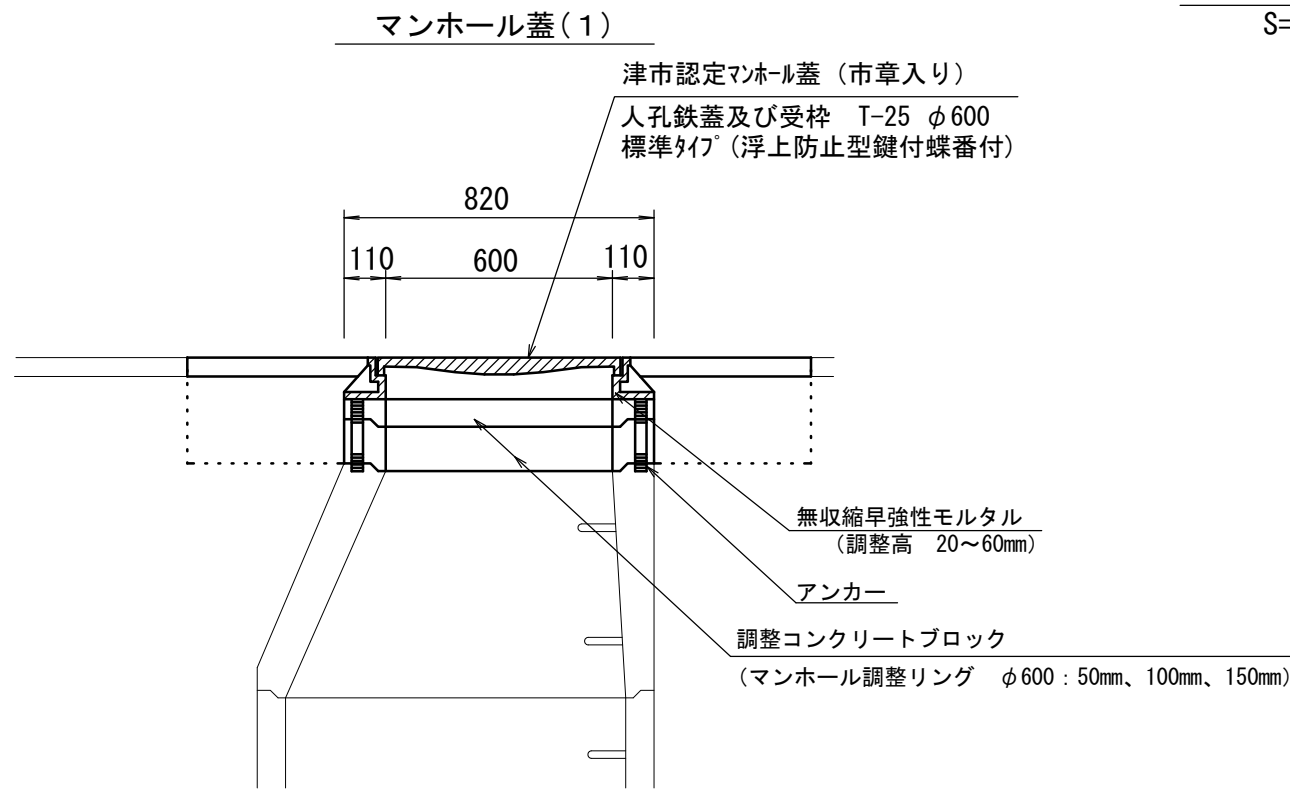
※この図面はA3サイズを原寸とする。

マンホール蓋(1) (φ600 T-25 調整コンクリートブロック有り)	M. 1, 2, 3, 4, 5, 8, 10, 11, 12, 13, 14 15, 16, 17, 18, 19, 20, 21, 22, 23 24, 25, 26, 27	N=24箇所
マンホール蓋(2) (φ600 T-25 調整コンクリートブロック無し)	M. 6, 7, 9, 28	N=4箇所
表層 車道部 (t=3cm)	M. 1~28	A=53.3m <sup>2</sup>
路盤 (1) (RC-40 平均t=16cm)	M. 1, 2, 3, 4, 5, 6, 7, 9, 10, 11, 12, 13 17, 19, 20, 22, 23, 24, 25, 27, 28	A=36.1m <sup>2</sup>
路盤 (2) (RC-40 平均t=23cm)	M. 8, 14, 15, 16, 18, 21, 26	A=12.1m <sup>2</sup>

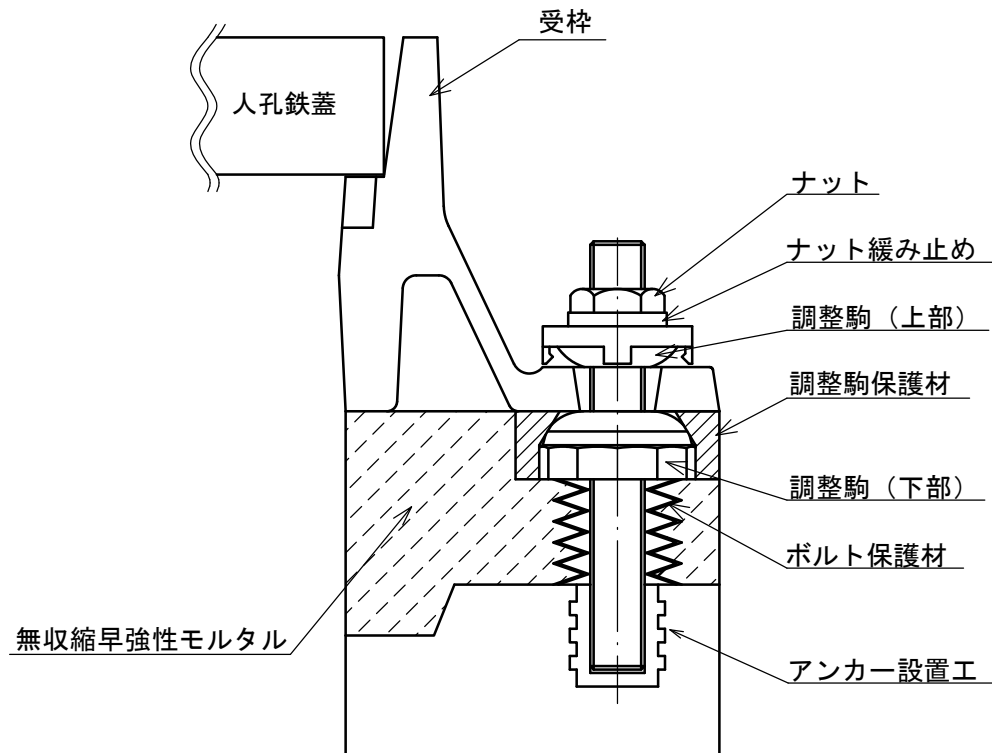
工事名	令和6年度下工維第1号 豊が丘二丁目地内 マンホール蓋取替工事		
施工箇所名	津市豊が丘二丁目地内		
図面名	平面図		
縮尺	1:2000	図面番号	1/3
事業所名	津市上下水道事業局 下水道工務課		

# 工法図

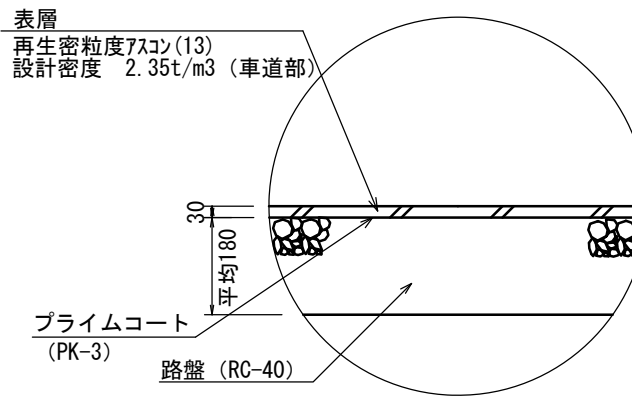
断面図  
S=1:20



ボルト・ナット調整部：拡大図  
Free



舗装構成図  
S=1:20



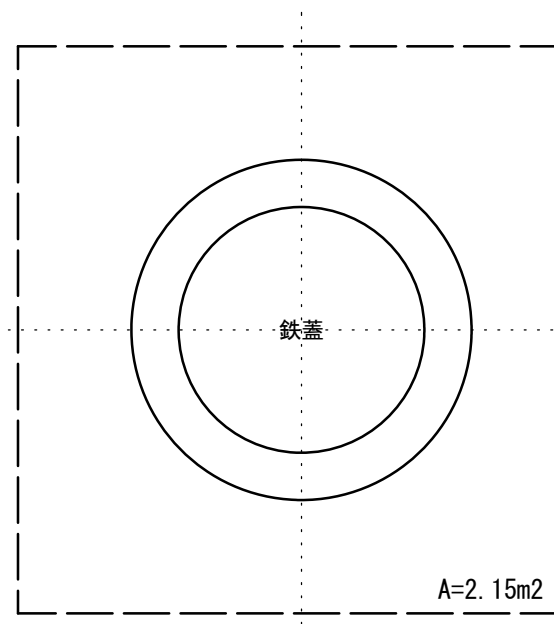
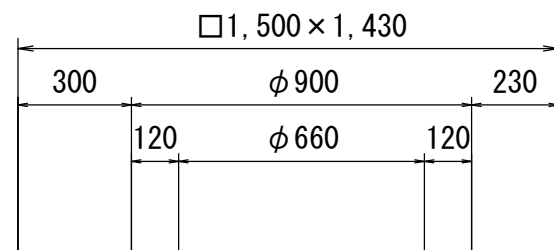
※この図面はA3サイズを原寸とする。

工事名	令和6年度下工維第1号 豊が丘二丁目地内 マンホール蓋取替工事		
施工箇所名	津市豊が丘二丁目地内		
図面名	工法図		
縮尺	図示	図面番号	2/3
事業所名	津市上下水道事業局 下水道工務課		

# 構造物撤去図

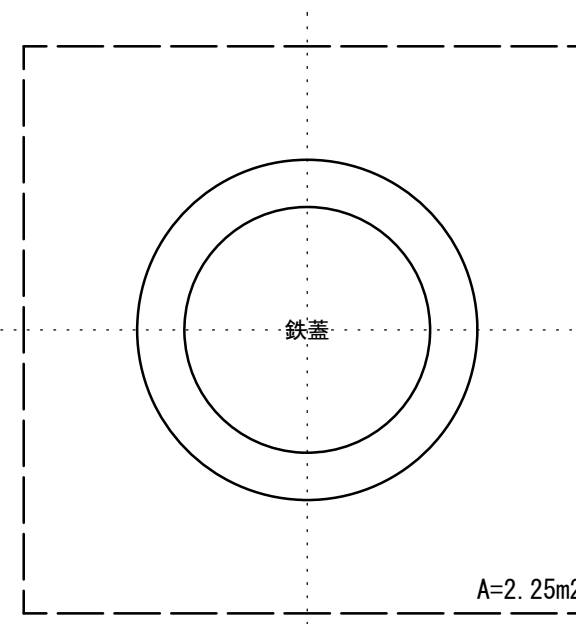
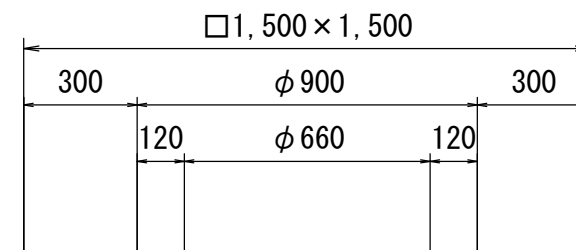
①鉄蓋

M. 1



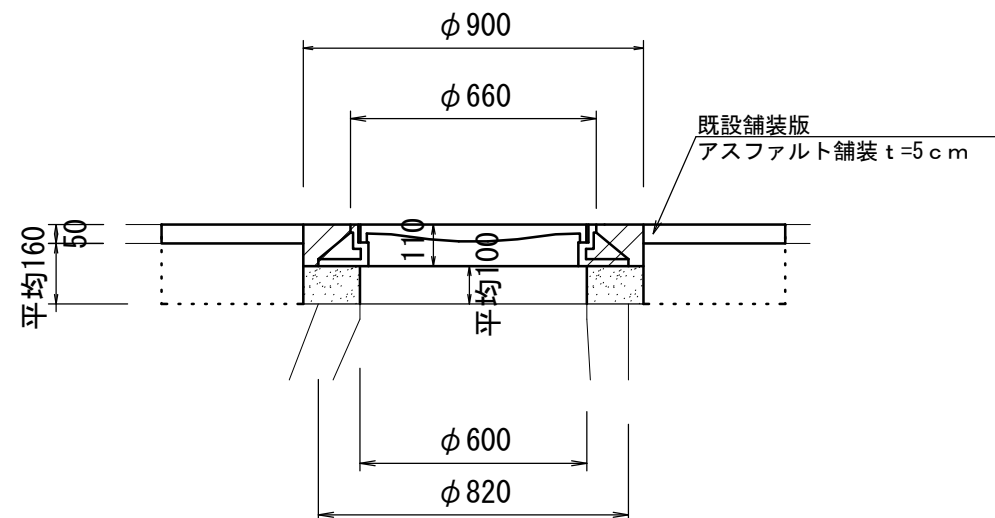
②鉄蓋

M. 2~28



## 凡例（構造物取壊し工）

	無筋構造物
	鉄筋構造物



※この図面はA3サイズを原寸とする。

工事名	令和6年度下工維第1号 豊が丘二丁目地内 マンホール蓋取替工事		
施工箇所名	津市豊が丘二丁目地内		
図面名	構造物撤去図		
縮尺	1:20	図面番号	3/3
事業所名	津市上下水道事業局 下水道工務課		