

前 金	部 分 払
有	一 回

令和 6 年 度
下 工 公 補 第 4 号

津北部第 1 3 処理分区公共下水道工事設計書

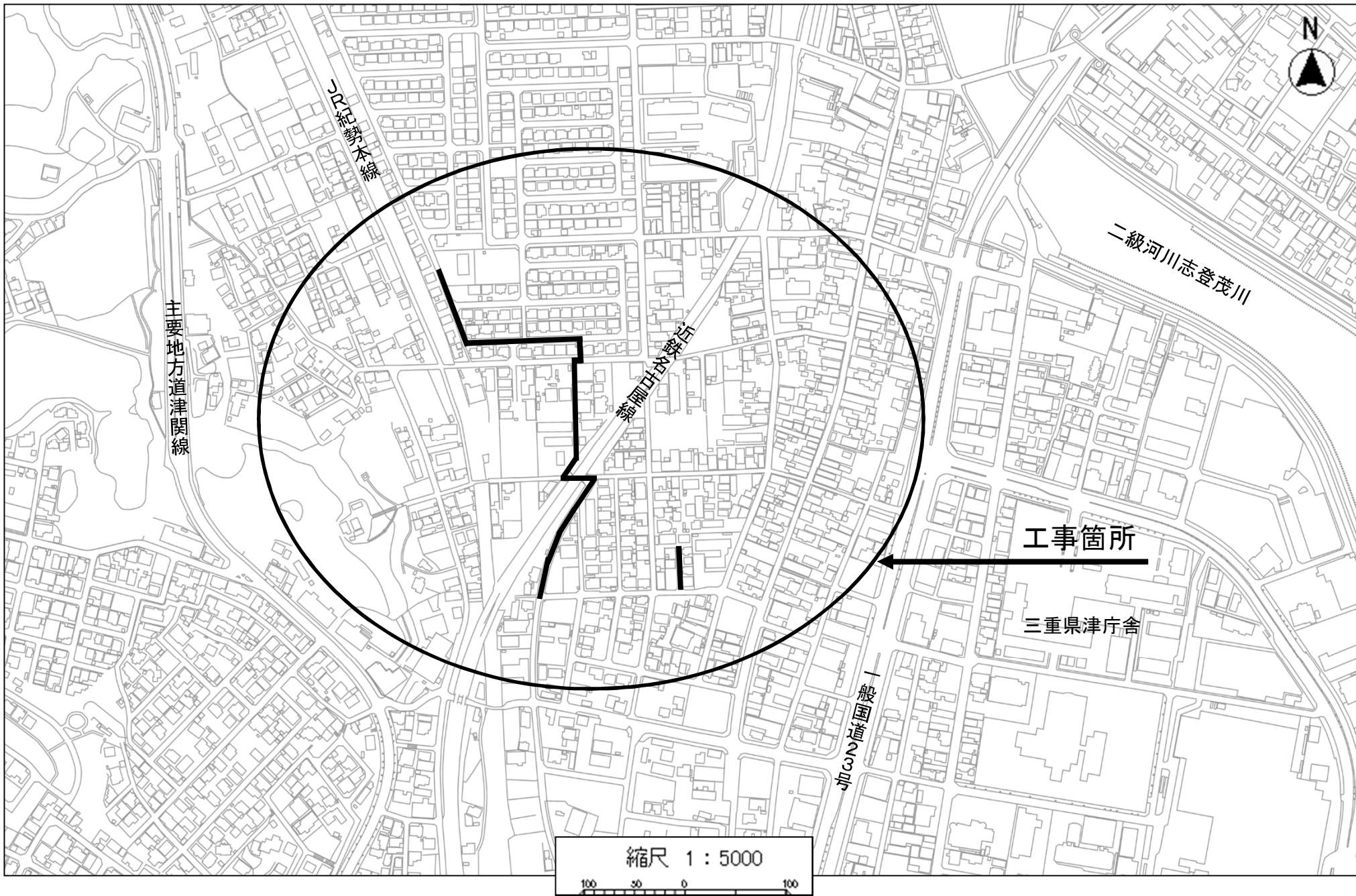
工事仕様は特記以外は三重県公共工事共通仕様書
及び工事監督員の指示による。

津 市
上下水道事業局下水道工務課

令和6年度	下工公補	第4号	工 事 設 計 書		
施工場所	津市上浜町四丁目ほか4町地内		担当参事兼課長		
			検算者		
工 事 名	津北部第13処理分区公共下水道工事		調整担当主幹		
			担当主幹		
設 計 額	(うち消費税等相当額)		担当副主幹		
			設計者		
工 期	令和 7年 1月27日限り				
長		巾			
工 事 の 大 要					
管布設工(管径75～250mm)	523 m	マンホールポンプ設置工			一式
組立マンホール工	6箇所				
小型マンホール工	2箇所				
ます設置工	11箇所				

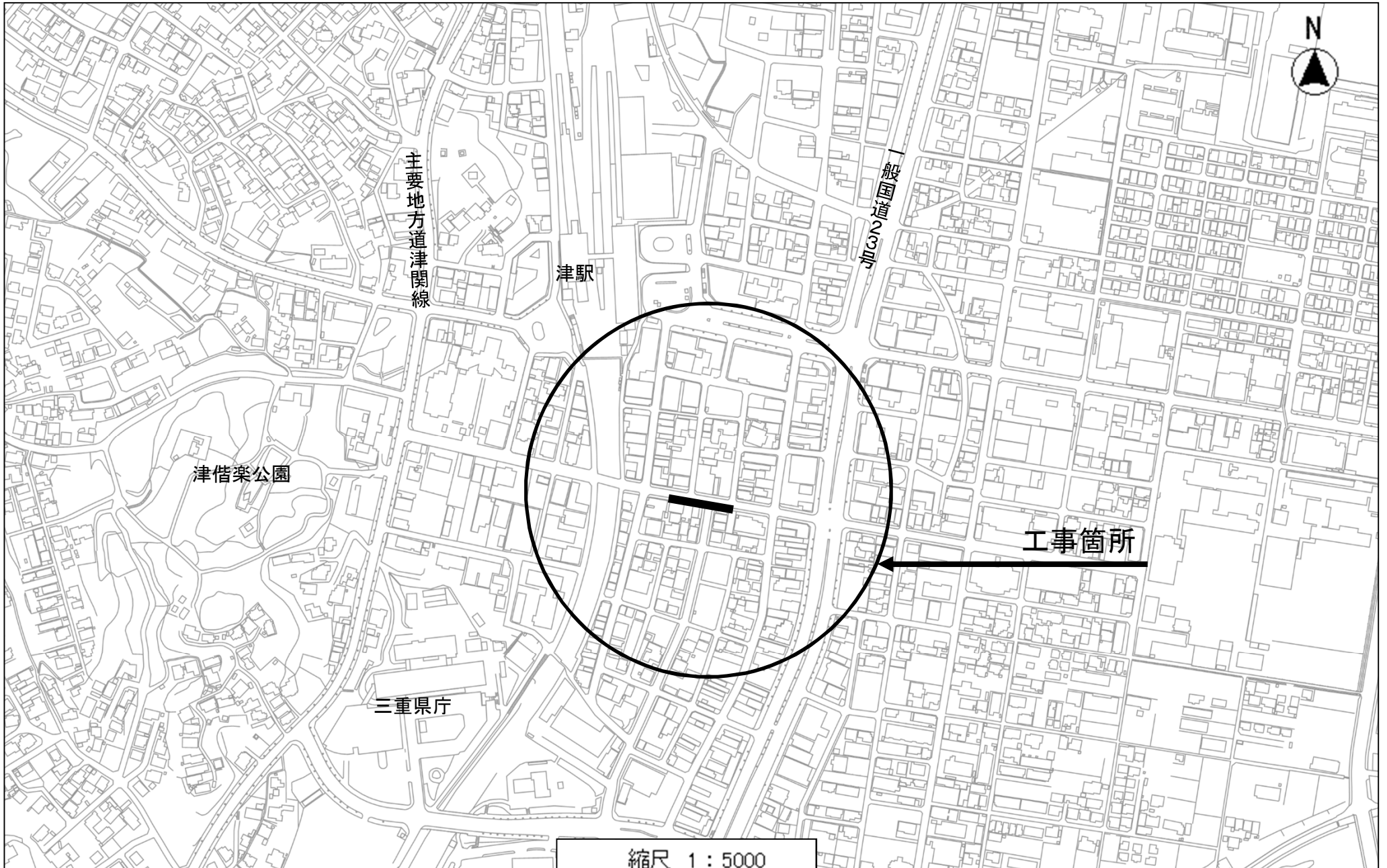
位置図

令和6年度下工公補第4号
津北部第13処理分区公共下水道工事



位置図

令和6年度下工公補第4号
津北部第13処理分区公共下水道工事



工事数量総括表

	工事名	令和6年度下工公補第4号 津北部第13処理分区公共下水道工事(補助対象工事)			当初	事業区分	下水道
						工事区分	管路(補助)
工事区分・工種・種別・細別	規格	単位	前回数量	今回数量	数量増減	摘要	
管路(補助)		式		1			
管きょ工(開削)(リブ管250mm)		式		1			
管路土工		式		1			
管路掘削	排対(2次)山積0.28m ³ (平0.2m ³)	m ³		7			
管路埋戻	排対(2次)山積0.28m ³ (平0.2m ³) RC-40	m ³		5			
発生土処理	ダンプトラック 4t 積級	m ³		7			
管布設工		式		1			
リブ付硬質塩化ビニル管	PRP φ250	m		1			

工事数量総括表

	工事名	令和6年度下工公補第4号 津北部第13処理分区公共下水道工事(補助対象工事)			当初	事業区分	下水道
						工事区分	管路(補助)
工事区分・工種・種別・細別	規格	単位	前回数量	今回数量	数量増減	摘要	
埋設標識7-7°	W=150 2倍	m		1			
継手類	PRP φ250	式		1			
管基礎工		式		1			
碎石基礎	RC-40	m ³		0.5			
管路土留工		式		1			
軽量鋼矢板建込	掘削深3.5m以下	m		2			
軽量鋼矢板引抜	掘削深3.5m以下	m		2			
軽量鋼矢板賃料	H=3.5m	式		1			

工事数量総括表

	工事名	令和6年度下工公補第4号			当初	事業区分	下水道
		津北部第13処理分区公共下水道工事(補助対象工事)				工事区分	管路(補助)
工事区分・工種・種別・細別	規格	単位	前回数量	今回数量	数量増減	摘要	
土留支保(軽量金属支保)設置	2段	m		2			
土留支保(軽量金属支保)撤去	2段	m		2			
支保材質料(腹起し)		式		1			
支保材質料(水圧式ハイブート)		式		1			
支保材質料(水圧ポンプ)		式		1			
開削水替工		式		1			
ポンプ運転		日		0.1			
据付・撤去		現場		1			

工事数量総括表

	工事名	令和6年度下工公補第4号 津北部第13処理分区公共下水道工事(補助対象工事)			当初	事業区分	下水道
						工事区分	管路(補助)
工事区分・工種・種別・細別	規格	単位	前回数量	今回数量	数量増減	摘要	
管きょ工(開削)(リブ管150mm)		式		1			
管路土工		式		1			
管路掘削	排対(2次)山積0.28m3(平0.2m3)	m3		10			
管路埋戻	排対(2次)山積0.28m3(平0.2m3) RC-40	m3		6			
発生土処理	ダンプトラック 4t 積級	m3		10			
管布設工		式		1			
リブ付硬質塩化ビニル管	PRP φ150	m		7			
埋設標識7-7°	W=150 2倍	m		7			

工事数量総括表

	工事名	令和6年度下工公補第4号 津北部第13処理分区公共下水道工事(補助対象工事)			当初	事業区分	下水道
						工事区分	管路(補助)
工事区分・工種・種別・細別	規格	単位	前回数量	今回数量	数量増減	摘要	
継手類	PRP φ150	式		1			
管基礎工		式		1			
碎石基礎	RC-40	m ³		2			
管路土留工		式		1			
軽量鋼矢板建込	掘削深2.0m以下	m		6			
軽量鋼矢板引抜	掘削深2.0m以下	m		6			
軽量鋼矢板賃料	H=2.0m	式		1			
土留支保(軽量金属支保)設置	1段	m		6			

工事数量総括表

	工事名	令和6年度下工公補第4号 津北部第13処理分区公共下水道工事(補助対象工事)			当初	事業区分	下水道
						工事区分	管路(補助)
工事区分・工種・種別・細別	規格	単位	前回数量	今回数量	数量増減	摘要	
土留支保(軽量金属支保)撤去	1段	m		6			
支保材賃料(腹起し)		式		1			
支保材賃料(水圧式ハブサート)		式		1			
支保材賃料(水圧ポンプ)		式		1			
開削水替工		式		1			
ポンプ運転		日		0.6			
管きょ工(開削)(圧送管VP75mm)		式		1			
管路土工		式		1			

工事数量総括表

	工事名	令和6年度下工公補第4号 津北部第13処理分区公共下水道工事(補助対象工事)			当初	事業区分	下水道
						工事区分	管路(補助)
工事区分・工種・種別・細別	規格	単位	前回数量	今回数量	数量増減	摘要	
铸铁管	φ75	m		2			
鋼管	SP80A	m		25			
可とう管	80A	基		1			
埋設標識テープ	W=150 2倍	m		457			
管明示テープ	年号入り	m		25			
継手類	VP φ75	式		1			
硬質塩化ビニル管RR継手	離脱防止金具あり	口		121			
硬質塩化ビニル管RR継手	離脱防止金具なし	口		89			

工事数量総括表

	工事名	令和6年度下工公補第4号 津北部第13処理分区公共下水道工事(補助対象工事)			当初	事業区分	下水道
						工事区分	管路(補助)
工事区分・工種・種別・細別	規格	単位	前回数量	今回数量	数量増減	摘要	
メカニカル継手	φ75	口		13			
フランジ継手	φ75	口		13			
鋼管切断	80A	口		7			
鋼管ねじ込み接合	80A	口		20			
鋼管ねじ切り加工	80A	口		20			
圧送管材料		式		1			
管基礎工		式		1			
砂基礎	管基礎用砂 機械	m3		90			

工事数量総括表

	工事名	令和6年度下工公補第4号			当初	事業区分	下水道
		津北部第13処理分区公共下水道工事(補助対象工事)				工事区分	管路(補助)
工事区分・工種・種別・細別	規格	単位	前回数量	今回数量	数量増減	摘要	
砂基礎	管基礎用砂 人力	m		4			
管路土留工		式		1			
軽量鋼矢板建込	掘削深2.0m以下	m		4			
軽量鋼矢板引抜	掘削深2.0m以下	m		4			
軽量鋼矢板賃料	H=2.0m	式		1			
土留支保(軽量金属支保)設置	1段	m		4			
土留支保(軽量金属支保)撤去	1段	m		4			
支保材賃料(腹起し)		式		1			

工事数量総括表

	工事名	令和6年度下工公補第4号			当初	事業区分	下水道
		津北部第13処理分区公共下水道工事(補助対象工事)				工事区分	管路(補助)
工事区分・工種・種別・細別	規格	単位	前回数量	今回数量	数量増減	摘要	
支保材賃料(水圧式ハイパースポット)		式		1			
支保材賃料(水圧ポンプ)		式		1			
マンホール工		式		1			
組立マンホール工		式		1			
組立径700号マンホール		式		1			
組立径750号マンホール		式		1			
点検口		式		1			
内副管	飛散防止板	式		1			

工事数量総括表

	工事名	令和6年度下工公補第4号			当初	事業区分	下水道
		津北部第13処理分区公共下水道工事(補助対象工事)				工事区分	管路(補助)
工事区分・工種・種別・細別	規格	単位	前回数量	今回数量	数量増減	摘要	
電線管	FEP φ50×3本	式		1			
小型マンホール工		式		1			
小型マンホール	塩ビ製	式		1			
立坑工(鋼製立坑) M4-1-1(φ1800)		式		1			
管路土工		式		1			
コンクリート	18-8-40BB	m3		4			
管路埋戻	排対(2次)山積0.28m3(平0.2m3) RC-40	m3		2			
発生土処理	ダンプトラック 4t 積級	m3		10			

工事数量総括表

	工事名	令和6年度下工公補第4号			当初	事業区分	下水道
		津北部第13処理分区公共下水道工事(補助対象工事)				工事区分	管路(補助)
工事区分・工種・種別・細別	規格	単位	前回数量	今回数量	数量増減	摘要	
鋼製ケーシング式土留工及び土工		式		1			
鋼製ケーシング圧入掘削	φ1800	箇所		1			
底盤コンクリート	φ1800 30-18-20(25)	箇所		1			
圧入掘削設備		箇所		1			
鋼製ケーシング存置	φ1800	式		1			
仮設ケーシング損料	φ1800	式		1			
立坑排水		箇所		1			
排水運搬処理		箇所		1			

工事数量総括表

	工事名	令和6年度下工公補第4号 津北部第13処理分区公共下水道工事(補助対象工事)			当初	事業区分	下水道
						工事区分	管路(補助)
工事区分・工種・種別・細別	規格	単位	前回数量	今回数量	数量増減	摘要	
円形覆工板		箇所		1			
付帯工		式		1			
舗装版破碎工(本復旧)		式		1			
舗装版切断	舗装版種別アスファルト舗装版; 舗装厚50mm	m		35			
舗装版破碎	舗装版種別アスファルト舗装版; 舗装版厚5cm	m ²		2,110			
殻運搬	殻種別舗装版破碎	m ³		98			
殻処分	殻種別アスファルト殻	m ³		98			
掘削	土質土砂; 施工方法上記以外(小規模); 施工数量小規模(標準)	m ³		0.6			

工事数量総括表

	工事名	令和6年度下工公補第4号 津北部第13処理分区公共下水道工事(補助対象工事)			当初	事業区分	下水道
						工事区分	管路(補助)
工事区分・工種・種別・細別	規格	単位	前回数量	今回数量	数量増減	摘要	
殻運搬	殻種別舗装版破碎	m3		0.9			
殻処分	殻種別アスファルト殻	m3		18			
舗装版破碎工(鋼製立坑)		式		1			
舗装版切断	舗装版種別アスファルト舗装版; 舗装厚50mm	m		7			
舗装版破碎	舗装版種別アスファルト舗装版; 舗装版厚5cm	m2		3			
殻運搬	殻種別舗装版破碎	m3		0.1			
殻処分	殻種別アスファルト殻	m3		0.1			
舗装復旧準備工(本復旧)		式		1			

工事数量総括表

	工事名	令和6年度下工公補第4号			当初	事業区分	下水道
		津北部第13処理分区公共下水道工事(補助対象工事)				工事区分	管路(補助)
工事区分・工種・種別・細別	規格	単位	前回数量	今回数量	数量増減	摘要	
不陸整正	補足材有り; 補足材種類・規格再生クラッシュ RC- 40; 補足材整正厚9mm以上13mm未満	m2		2, 100			
不陸整正	補足材無し	m2		42			
アスファルト舗装復旧工(本復旧)		式		1			
表層(車道・路肩部)	材料種類再生密粒度アスコ(13); 舗装厚50mm; 平均幅員3. 0m超	m2		2, 100			
ブロック舗装復旧工(本復旧)		式		1			
インターロッキングブロック	ブロック規格標準品 直線配置 厚6cm; 敷材種類砂(クッション用); 敷材厚30mm; 施工規模100m2未満	m2		42			
舗装仮復旧工(本管)		式		1			
下層路盤(歩道部)	路盤材種類再生クラッシュ RC- 40; 仕上り厚220mm	m2		339			

工事数量総括表

	工事名	令和6年度下工公補第4号			当初	事業区分	下水道
		津北部第13処理分区公共下水道工事(補助対象工事)				工事区分	管路(補助)
工事区分・工種・種別・細別	規格	単位	前回数量	今回数量	数量増減	摘要	
下層路盤(歩道部)	路盤材種類再生クワッシュラン RC-40; 仕上り厚160mm	m2		10			
表層(車道・路肩部)	材料種類再生密粒度アスコン(13); 舗装厚30mm; 平均幅員1.4m未満(1層当り平均仕上り厚50mm以下)	m2		340			
表層(歩道部)	材料種類再生密粒度アスコン(13); 舗装厚30mm; 平均幅員1.4m未満(1層当り平均仕上り厚50mm以下)	m2		10			
舗装仮復旧工(鋼製立坑)		式		1			
下層路盤(歩道部)	路盤材種類再生クワッシュラン RC-40; 仕上り厚220mm	m2		3			
表層(車道・路肩部)	材料種類再生密粒度アスコン(13); 舗装厚30mm; 平均幅員1.4m未満(1層当り平均仕上り厚50mm以下)	m2		3			
区画線工		式		1			
溶融式区画線	施工方法区分溶融式手動; 規格・仕様区分実線 15cm; 塗布厚厚1.5mm; 排水性舗装無し	m		370			

工事数量総括表

	工事名	令和6年度下工公補第4号			当初	事業区分	下水道
		津北部第13処理分区公共下水道工事(補助対象工事)				工事区分	管路(補助)
工事区分・工種・種別・細別	規格	単位	前回数量	今回数量	数量増減	摘要	
溶融式区画線	施工方法区分溶融式手動;規格・仕様区分破線 15cm;塗布厚1.5mm;排水性舗装無し	m		7			
溶融式区画線	施工方法区分溶融式手動;規格・仕様区分矢印・記号・文字 15cm換算;塗布厚1.5mm;排水性舗装無し	m		30			
仮設工		式		1			
交通管理工		式		1			
交通誘導警備員		人日		122			
雑工		式		1			
雑工		式		1			
車止め撤去・復旧		式		1			

工事数量総括表

	工事名	令和6年度下工公補第4号 津北部第13処理分区公共下水道工事(補助対象工事)			当初	事業区分	下水道
						工事区分	機械設備
工事区分・工種・種別・細別	規格	単位	前回数量	今回数量	数量増減	摘要	
機械設備		式		1			
機械設備工		式		1			
機械設備工		式		1			
機器費(機械)		式		1			
機械設備		式		1			
電気設備		式		1			
電気設備工		式		1			
電気設備工		式		1			

工事数量総括表

	工事名	令和6年度下工公補第4号			当初	事業区分	下水道
		津北部第13処理分区公共下水道工事(補助対象工事)				工事区分	電気設備
工事区分・工種・種別・細別	規格	単位	前回数量	今回数量	数量増減	摘要	
機器費(電気)		式		1			
電気設備		式		1			
直接工事費		式		1			
共通仮設		式		1			
共通仮設費		式		1			
運搬費		式		1			
仮設材等運搬費		式		1			
仮設材等積込み取卸し		式		1			

工事数量総括表

	工事名	令和6年度下工公補第4号			当初	事業区分	下水道
		津北部第13処理分区公共下水道工事(補助対象工事)				工事区分	共通仮設費
工事区分・工種・種別・細別	規格	単位	前回数量	今回数量	数量増減	摘要	
事業損失防止施設費		式		1			
家屋調査		式		1			
技術管理費		式		1			
本管TV調査	内径800mm未満	m		8			
通水試験		m		486			
設計技術費(機械)		式		1			
設計技術費(電気)		式		1			
据付間接費(機械)		式		1			

工事数量総括表

	工事名	令和6年度下工公補第4号 津北部第13処理分区公共下水道工事(補助対象工事)			当初	事業区分	下水道
				工事区分		共通仮設費	
工事区分・工種・種別・細別	規格	単位	前回数量	今回数量	数量増減	摘要	
据付(技術者)間接費(電気)		式		1			
据付(機器)間接費(電気)		式		1			
共通仮設費(率計上)		式		1			
純工事費		式		1			
現場管理費		式		1			
工事原価		式		1			
一般管理費等		式		1			
スクラップ評価額		式		1			

工事数量総括表

		工事名	令和6年度下工公補第4号 津北部第13処理分区公共下水道工事(補助対象工事)			当初	事業区分	下水道
							工事区分	共通仮設費
工事区分・工種・種別・細別		規格		単位	前回数量	今回数量	数量増減	摘要
工事価格				式		1		
消費税相当額				式		1		
工事費計				式		1		

工事数量総括表

	工事名	令和6年度下工公補第4号			当初	事業区分	下水道
		津北部第13処理分区公共下水道工事(市単独工事)				工事区分	管路(単独)
工事区分・工種・種別・細別	規格	単位	前回数量	今回数量	数量増減	摘要	
管路(単独)		式		1			
管きょ工(開削)(リブ管150mm)		式		1			
管路土工		式		1			
管路掘削	排対(2次)山積0.28m ³ (平0.2m ³)	m ³		30			
管路埋戻	排対(2次)山積0.28m ³ (平0.2m ³) RC-40	m ³		20			
発生土処理	ダンプトラック 4t 積級	m ³		30			
管布設工		式		1			
リブ付硬質塩化ビニル管	PRP φ150	m		29			

工事数量総括表

	工事名	令和6年度下工公補第4号 津北部第13処理分区公共下水道工事(市単独工事)			当初	事業区分	下水道
						工事区分	管路(単独)
工事区分・工種・種別・細別	規格	単位	前回数量	今回数量	数量増減	摘要	
埋設標識 ⁷ °	W=150 2倍	m		29			
継手類	PRP φ150	式		1			
管基礎工		式		1			
碎石基礎	RC-40	m ³		8			
マンホール工		式		1			
組立マンホール工		式		1			
内副管	飛散防止板	式		1			
小型マンホール工		式		1			

工事数量総括表

	工事名	令和6年度下工公補第4号 津北部第13処理分区公共下水道工事(市単独工事)			当初	事業区分	下水道
						工事区分	管路(単独)
工事区分・工種・種別・細別	規格	単位	前回数量	今回数量	数量増減	摘要	
小型マンホール	塩ビ製	式		1			
取付管およびます工		式		1			
管路土工		式		1			
管路掘削	排対(2次)山積0.28m ³ (平0.2m ³)	m ³		50			
管路掘削	土砂 現場制約あり	m ³		7			
管路埋戻	排対(2次)山積0.28m ³ (平0.2m ³) RC-40	m ³		30			
管路埋戻	人力 流用土	m ³		5			
発生土処理	ダンプトラック 4t 積級	m ³		50			

工事数量総括表

	工事名	令和6年度下工公補第4号 津北部第13処理分区公共下水道工事(市単独工事)			当初	事業区分	下水道
						工事区分	管路(単独)
工事区分・工種・種別・細別	規格	単位	前回数量	今回数量	数量増減	摘要	
発生土処理	ダンプトラック 2t積級	m ³		2			
ます設置工		式		1			
ます	塩ビ製 φ200	箇所		11			
取付管布設工		式		1			
取付管	塩ビ製 VUφ100	箇所		11			
埋設標識 ^テ フ	W=150 2倍	m		61			
管路土留工		式		1			
軽量鋼矢板建込	掘削深2.5m以下	m		17			

工事数量総括表

工事区分・工種・種別・細別	規格	単位	前回数量	今回数量	数量増減	摘要	令和6年度下工公補第4号 津北部第13処理分区公共下水道工事(市単独工事)	
							当初	事業区分 下水道 管路(単独)
軽量鋼矢板引抜	掘削深2.5m以下	m		17				
軽量鋼矢板賃料	H=2.5m	式		1				
土留支保(軽量金属支保)設置	2段	m		17				
土留支保(軽量金属支保)撤去	2段	m		17				
支保材賃料(腹起し)		式		1				
支保材賃料(水圧式ハブサナ)		式		1				
支保材賃料(水圧ポンプ)		式		1				
開削水替工		式		1				

工事数量総括表

	工事名	令和6年度下工公補第4号 津北部第13処理分区公共下水道工事(市単独工事)			当初	事業区分	下水道
						工事区分	管路(単独)
工事区分・工種・種別・細別	規格	単位	前回数量	今回数量	数量増減	摘要	
ポンプ運転		日		1			
付帯工		式		1			
舗装版破碎工(本復旧)		式		1			
舗装版切断	舗装版種別アスファルト舗装版; 舗装厚50mm	m		42			
舗装版破碎	舗装版種別アスファルト舗装版; 舗装版厚5cm	m ²		199			
殻運搬	殻種別舗装版破碎	m ³		8			
殻運搬(路面切削) 夜間	殻種別アスファルト殻	m ³		20			
殻処分	殻種別アスファルト殻	m ³		28			

工事数量総括表

工事区分・工種・種別・細別	規格	単位	前回数量	今回数量	数量増減	摘要
令和6年度下工公補第4号						
津北部第13処理分区公共下水道工事(市単独工事)						
舗装版破碎工(本管・取付管)		式		1		
舗装版切断	舗装版種別アスファルト舗装版; 舗装厚50mm	m		180		
舗装版破碎	舗装版種別アスファルト舗装版; 舗装版厚5cm	m ²		68		
殻運搬	殻種別舗装版破碎	m ³		4		
殻処分	殻種別アスファルト殻	m ³		4		
舗装復旧準備工(本復旧)		式		1		
不陸整正	補足材有り; 補足材種類・規格再生クランチャー RC-40; 補足材整正厚9mm以上13mm未満	m ²		199		
アスファルト舗装復旧工(本復旧)		式		1		

工事数量総括表

		工事名 令和6年度下工公補第4号 津北部第13処理分区公共下水道工事(市単独工事)			当初		事業区分 下水道	
							工事区分 管路(単独)	
工事区分・工種・種別・細別		規格		単位	前回数量	今回数量	数量増減	摘要
表層(車道・路肩部)		材料種類再生密粒度アスコ(13); 舗装厚50mm; 平均幅員3.0m超		m2		133		
表層(歩道部)		材料種類再生密粒度アスコ(13); 舗装厚30mm; 平均幅員1.4m未満(1層当り平均仕上り厚50mm以下)		m2		66		
切削ホーロー 夜間		7cm以下 一層 無 50mm 再生密粒度アスコ(13) タックコート		m2		396		
舗装仮復旧工(本管・取付管)				式		1		
下層路盤(歩道部)		路盤材種類再生クラッシュラン RC-40; 仕上り厚220mm		m2		30		
下層路盤(歩道部)		路盤材種類再生クラッシュラン RC-40; 仕上り厚100mm		m2		16		
下層路盤(歩道部)		路盤材種類再生クラッシュラン RC-40; 仕上り厚140mm		m2		21		
上層路盤(歩道部)		路盤材種類再生粒度調整碎石 RM-30; 仕上り厚100mm		m2		21		

工事数量総括表

	工事名	令和6年度下工公補第4号			当初	事業区分	下水道
		津北部第13処理分区公共下水道工事(市単独工事)				工事区分	管路(単独)
工事区分・工種・種別・細別	規格	単位	前回数量	今回数量	数量増減	摘要	
基層(車道・路肩部)	材料種類再生粗粒度7ｽｺﾝ(20); 舗装厚50mm; 平均幅員1.4m未満(1層当り平均仕上り厚50mm以下)	m2		22			
表層(車道・路肩部)	材料種類再生密粒度7ｽｺﾝ(13); 舗装厚30mm; 平均幅員1.4m未満(1層当り平均仕上り厚50mm以下)	m2		30			
表層(車道・路肩部)	材料種類再生粗粒度7ｽｺﾝ(20); 舗装厚50mm; 平均幅員1.4m未満(1層当り平均仕上り厚50mm以下)	m2		22			
表層(歩道部)	材料種類再生密粒度7ｽｺﾝ(13); 舗装厚30mm; 平均幅員1.4m未満(1層当り平均仕上り厚50mm以下)	m2		17			
区画線工		式		1			
溶融式区画線 夜間	施工方法区分溶融式手動; 規格・仕様区分実線 15cm; 塗布厚1.5mm; 排水性舗装無し	m		130			
溶融式区画線 夜間	施工方法区分溶融式手動; 規格・仕様区分セラブラ 45cm; 塗布厚1.5mm; 排水性舗装無し	m		28			
溶融式区画線 夜間	施工方法区分溶融式手動; 規格・仕様区分矢印・記号・文字 15cm換算; 塗布厚1.5mm; 排水性舗装無し	m		33			

工事数量総括表

	工事名	令和6年度下工公補第4号			当初	事業区分	下水道
		津北部第13処理分区公共下水道工事(市単独工事)				工事区分	管路(単独)
工事区分・工種・種別・細別	規格	単位	前回数量	今回数量	数量増減	摘要	
仮設工		式		1			
交通管理工		式		1			
交通誘導警備員		人日		23			
交通誘導警備員 夜間		人日		4			
直接工事費		式		1			
共通仮設		式		1			
共通仮設費		式		1			
運搬費		式		1			

工事数量総括表

	工事名	令和6年度下工公補第4号 津北部第13処理分区公共下水道工事(市単独工事)			当初	事業区分	下水道
						工事区分	共通仮設費
工事区分・工種・種別・細別	規格	単位	前回数量	今回数量	数量増減	摘要	
建設機械運搬費		台		2			
仮設材等運搬費		式		1			
仮設材等積込み取卸し		式		1			
事業損失防止施設費		式		1			
試掘調査		式		1			
技術管理費		式		1			
土質等試験		式		1			
本管TV調査	内径800mm未満	m		29			

工事数量総括表

		工事名	令和6年度下工公補第4号 津北部第13処理分区公共下水道工事(市単独工事)		当初	事業区分	下水道	
						工事区分	共通仮設費	
工事区分・工種・種別・細別		規格		単位	前回数量	今回数量	数量増減	摘要
共通仮設費(率計上)				式		1		
純工事費				式		1		
現場管理費				式		1		
工事原価				式		1		
一般管理費等				式		1		
工事価格				式		1		
消費税相当額				式		1		
工事費計				式		1		

令和6年度下工公補第4号
津北部第13処理分区公共下水道工事

数量総括表

(補助対象工事)

レベル1 : 管路

レベル1 : 共通仮設

レベル1 : スクラップ評価額

数量計算書

補助対象工事

レベル2 (工種)	レベル3 (種別)	レベル4 (細別)	レベル5 (規格及び数量)			単位	数量	
管きよ工(開削)(リブ管250mm)	管路土工	管路掘削	機械 BH0.28	管路土工数量計算表より	7.00	m3	7.0	
		管路埋戻	機械 BH0.28	管路土工数量計算表より	5.44	m3	5.4	
		発生土処理	4t積	管路土工数量計算表より	7.00	m3	7.0	
	管布設工	リブ付硬質塩化ビニル管	φ250mm		管布設工数量計算表より	1.00	m	1.0
			埋設標識テープ	W=150 2倍	管布設工数量計算表より	1.00	m	1.0
			継手類		管布設工数量計算表より	1.00	式	1.0
	管基礎工		砕石基礎(RC-40)	機械	管路土工数量計算表より	0.45	m3	0.5
			管路土留工					
			軽量鋼矢板建込	掘削深3.5m以下	管路土留工数量計算表より	2.20	m	2.2
			軽量鋼矢板引抜	掘削深3.5m以下	管路土留工数量計算表より	2.20	m	2.2
			軽量鋼矢板賃料	H=3.5m		1.00	式	1.0
			土留支保(軽量金属支保)設置	2段	管路土留工数量計算表より	2.20	m	2.2
			土留支保(軽量金属支保)撤去	2段	管路土留工数量計算表より	2.20	m	2.2

数量計算書

補助対象工事

レベル2 (工種)	レベル3 (種別)	レベル4 (細別)	レベル5 (規格及び数量)		単位	数量		
管きよ工(開削)(リブ管150mm) 管路土工	開削水替工	支保材質料(腹起し)			1.00	式	1.0	
		支保材質料(水圧式ハイフサポート)			1.00	式	1.0	
		支保材質料(水圧ポンプ)			1.00	式	1.0	
		ポンプ運転		管布設工数量計算表より	0.13	日	0.1	
		据付・撤去			1.00	現場	1.0	
	管布設工	管路掘削	機械 BH0.28	管路土工数量計算表より	10.21	m3	10.2	
		管路埋戻	機械 BH0.28	管路土工数量計算表より	6.25	m3	6.3	
		発生土処理	4t積	管路土工数量計算表より	10.21	m3	10.2	
		リブ付硬質塩化ビニル管	φ150mm	管布設工数量計算表より	6.90	m	6.9	
		埋設標識テープ	W=150 2倍	管布設工数量計算表より	6.90	m	6.9	
		継手類		管布設工数量計算表より	1.00	式	1.0	
		管基礎工	砕石基礎(RC-40)	機械	管路土工数量計算表より	2.01	m3	2.0

数量計算書

補助対象工事

レベル2 (工種)	レベル3 (種別)	レベル4 (細別)	レベル5 (規格及び数量)			単位	数量	
管きよ工(開削)(圧送管VP75mm)	管路土留工	軽量鋼矢板建込	掘削深2.0m以下	管路土留工数量計算表より	5.80	m	5.8	
		軽量鋼矢板引抜	掘削深2.0m以下	管路土留工数量計算表より	5.80	m	5.8	
		軽量鋼矢板賃料	H=2.0m		1.00	式	1.0	
		土留支保(軽量金属支保)設置	1段	管路土留工数量計算表より	5.80	m	5.8	
		土留支保(軽量金属支保)撤去	1段	管路土留工数量計算表より	5.80	m	5.8	
		支保材賃料(腹起し)			1.00	式	1.0	
		支保材賃料(水圧式ハイフサポート)			1.00	式	1.0	
		支保材賃料(水圧ポンプ)			1.00	式	1.0	
		開削水替工	ポンプ運転		管布設工数量計算表より	0.64	日	0.6
			管路掘削	機械 BH0.28	管路土工数量計算表より	301.68	m3	301.7
	管路掘削		人力	管路土工数量計算表より	7.90	m3	7.9	
	管路埋戻		機械 BH0.28	管路土工数量計算表より	144.73	m3	144.7	

数量計算書

補助対象工事

レベル2 (工種)	レベル3 (種別)	レベル4 (細別)	レベル5 (規格及び数量)	単位	数量	
	管布設工	管路埋戻	人力 管路土工数量計算表より	0.40	m3	0.4
		発生土処理	4t積 管路土工数量計算表より	301.68	m3	301.7
		発生土処理	2t積 管路土工数量計算表より	7.90	m3	7.9
		硬質塩化ビニル管	VP φ75 圧送管数量計算表より	458.72	m	458.7
		鋳鉄管	φ75 圧送管数量計算表より	1.55	m	1.6
		鋼管	SP80A 圧送管数量計算表より	25.04	m	25.0
		可とう管	80A L=350 圧送管数量計算表より	1.00	基	1.0
		埋設標識テープ	W=150 2倍 VP 鋳鉄 可とう管 鋼管 点検口 458.72 + 1.55 + 0.35 + 0.35 - 1.05 × 4 = 456.77		m	456.8
		管明示テープ	年号入り 鋼管 25.04 - 0.35 = 24.69		m	24.7
		継手類	マンホール用可とう継手 φ75 塩ビ用 拡張バンドタイプ 1個 (M4-2-2)	1.00	式	1.0
		硬質塩化ビニル管 RR継手	φ75mm 離脱防止金具使用する 圧送管数量計算表より	121.00	口	121.0
		硬質塩化ビニル管 RR継手	φ75mm 直管 離脱防止金具使用しない ソケット 離脱防止 88 + 62 + 30 × 2 - 121 = 89.00		口	89.0

数量計算書

補助対象工事

レベル2 (工種)	レベル3 (種別)	レベル4 (細別)	レベル5 (規格及び数量)	単位	数量
		メカニカル継手	圧送管数量計算表より 短管1号 ドレッサージョイント 9 + 2 × 2 = 13.00	□	13.0
		フランジ継手	圧送管数量計算表より 短管1号 フランジ蓋 9 + 4 = 13.00	□	13.0
		鋼管切断	圧送管数量計算表より	□	7.0
		鋼管ねじ込み接合	圧送管数量計算表より ソケット エルボ 4 × 2 + 6 × 2 = 20.00	□	20.0
		鋼管ねじ切り加工	圧送管数量計算表より	□	20.0
		圧送管材料	圧送管数量計算表参照	式	1.0
	管基礎工	砂基礎	機械 管路土工数量計算表より	m3	89.5
	管路土留工	砂基礎	人力 管路土工数量計算表より 4.74 - 0.75 = 3.99	m3	4.0
		軽量鋼矢板建込	掘削深2.0m以下 管路土留工数量計算表より	m	3.9
		軽量鋼矢板引抜	掘削深2.0m以下 管路土留工数量計算表より	m	3.9
		軽量鋼矢板賃料	H=2.0m	式	1.0
		土留支保(軽量金属支保)設置	1段 管路土留工数量計算表より	m	3.9

数量計算書

補助対象工事

レベル2 (工種)	レベル3 (種別)	レベル4 (細別)	レベル5 (規格及び数量)	単位	数量	
マンホール工	組立マンホール工	土留支保(軽量金属支保)撤去	1段 管路土留工数量計算表より	3.90	m	3.9
		支保材質料(腹起し)		1.00	式	1.0
		支保材質料(水圧式パイプサポート)		1.00	式	1.0
		支保材質料(水圧ポンプ)		1.00	式	1.0
		組立1号レジンマンホール	レジン1号人孔材料表及びレジン1号マンホール底部工数量計算表より	1.00	式	1.0
		組立2号レジンマンホール	レジン2号人孔材料表及びレジン2号マンホール底部工数量計算表より	1.00	式	1.0
		点検口	別紙単位数量計算書参照	1.00	式	1.0
		内副管	飛散防止板 内副管工総括表参照	1.00	式	1.0
		電線管	別紙単位数量計算書参照	1.00	式	1.0
		立坑工(鋼製立坑)M4-1-1(φ1800)	管路土工	小型マンホール	塩ビ製 塩ビ製小口径マンホール材料計算表より	1.00
コンクリート	18-8-40BB 立坑土工数量計算書より			3.89	m3	3.9
管路埋戻	RC-40 立坑土工数量計算書より			1.56	m3	1.6

数量計算書

補助対象工事

レベル2 (工種)	レベル3 (種別)	レベル4 (細別)	レベル5 (規格及び数量)	単位	数量		
付帯工	鋼製ケーシング式土留工及び土工	発生土処理	4t積 立坑土工数量計算書より	14.60	m3	14.6	
		鋼製ケーシング圧入掘削	φ1800 鋼製ケーシング式土留工及び土工数量計算書参照	1.00	箇所	1.0	
		底盤コンクリート	30-18-20(25) 鋼製ケーシング式土留工及び土工数量計算書参照	1.00	箇所	1.0	
		圧入掘削設備	φ1800 鋼製ケーシング式土留工及び土工数量計算書参照	1.00	箇所	1.0	
		鋼製ケーシング存置	φ1800 鋼製ケーシング式土留工及び土工数量計算書参照	1.00	式	1.0	
		仮設ケーシング損料	φ1800 鋼製ケーシング式土留工及び土工数量計算書参照	1.00	式	1.0	
		立坑排水	φ1800 鋼製ケーシング式土留工及び土工数量計算書参照	1.00	箇所	1.0	
		排水運搬処理	φ1800 鋼製ケーシング式土留工及び土工数量計算書参照	1.00	箇所	1.0	
		円形覆工板	φ1800用 鋼製ケーシング式土留工及び土工数量計算書参照	1.00	箇所	1.0	
		舗装版破碎工(本復旧)	舗装版切断	As 15cm以下 5.20 + 5.20 + 5.05 + 5.30 + 3.70 + 3.75 + 7.10 = 35.30	m	35.3	
			舗装版破碎	As 15cm以下 別紙舗装工面積計算書より 圧送管仮復旧(インターロッキング部)	2,102.30 9.45 計 2,111.75	m2	2,111.8

数量計算書

補助対象工事

レベル2 (工種)	レベル3 (種別)	レベル4 (細別)	レベル5 (規格及び数量)	単位	数量
		殻運搬	本管仮復旧 φ250 $2.42 \times 0.03 = 0.07$ 本管仮復旧 φ150 $7.72 \times 0.03 = 0.23$ 圧送管仮復旧 $(330.20 + 9.45) \times 0.03 = 10.19$ 立坑仮復旧 $(3.31 - 1.00 \times (1.00 + 0.70 + 0.70)) \times 0.03 = 0.03$ 電線管仮復旧 $20.80 \times 0.70 \times 0.03 = 0.44$ 本復旧 $(2102.3 - 2.42 - 7.72 - 330.20 - 0.91 - 14.56) \times 0.05 = 87.32$ 計 98.28	m3	98.3
		殻処分	As殻	m3	98.3
		掘削	圧送管仮復旧(インターロッキング部) $9.45 \times 0.06 = 0.57$	m3	0.6
		土砂等運搬		m3	0.6
		インターロッキングブロック撤去	再利用撤去 別紙舗装工面積計算書より 42.10 圧送管仮復旧(インターロッキング部)控除 -9.45 計 32.65	m2	32.7

数量計算書

補助対象工事

レベル2 (工種)	レベル3 (種別)	レベル4 (細別)	レベル5 (規格及び数量)	単位	数量
	舗装版破碎工(本管・取付管)	舗装版切断	As 15cm以下 管路土工数量計算表より 本管 4.40 + 16.40 + 940.80 = 961.60	m	961.6
		舗装版破碎	As 15cm以下 BH0.28 管路土工数量計算表より 本管 2.42 + 7.72 + 330.20 - 16.88 = 323.46	m	323.5
		舗装版破碎	As 15cm以下 人力 管路土工数量計算表より 本管 16.88 = 16.88	m2	16.9
		インターロッキングブロック撤去	再利用撤去 管路土工数量計算表より 本管 9.45 = 9.45	m2	9.5
		殻運搬	As 4t積 管路土工数量計算表より 本管 0.12 + 0.39 + 16.55 - 0.86 = 16.20	m	16.2
		殻運搬	As 人力 管路土工数量計算表より 本管 0.86 = 0.86	m3	0.9

数量計算書

補助対象工事

レベル2 (工種)	レベル3 (種別)	レベル4 (細別)	レベル5 (規格及び数量)	単位	数量
		殻処分	As 管路土工数量計算表より 本管 0.12 + 0.39 + 16.55 + 0.86 = 17.92	m3	17.9
	舗装版破碎工(鋼製立坑)	舗装版切断	As 15cm以下 $\phi 1800$ (1.80 + 0.20) × tan(22.5°) × 8 = 6.63	m	6.6
		舗装版破碎	As 15cm以下 BH0.28 $\phi 1800$ (1.80 + 0.20) × tan(22.5°) × 1.00 × 1/2 × 8 = 3.31	m2	3.3
		殻運搬	As 4t積 3.31 × 0.03 = 0.10	m3	0.1
		殻運搬	As = 0.10	m3	0.1
	舗装復旧準備工(本復旧)	不陸整正	補足材 RC-40 平均t=1cm 別紙舗装工面積計算書より	m2	2,102.3
		不陸整正	補足材なし 別紙舗装工面積計算書より	m2	42.1
	アスファルト舗装復旧工(本復旧)	表層(車道・路肩部)	再生密粒度As(13) t=5cm 別紙舗装工面積計算書より	m2	2,102.3

数量計算書

補助対象工事

レベル2 (工種)	レベル3 (種別)	レベル4 (細別)	レベル5 (規格及び数量)	単位	数量
	ブロック舗装復旧工(本復旧)	インターロッキングブロック	再利用設置 別紙舗装工面積計算書より	m2	42.1
	舗装仮復旧工(本管・取付管)	下層路盤(歩道部)	再生砕石RC-40 t=22cm 管路土工数量計算表より 本管 2.20 + 7.14 + 329.79 = 339.13	m	339.1
		下層路盤(歩道部)	再生砕石RC-40 t=16cm 管路土工数量計算表より 本管 9.45 = 9.45	m2	9.5
		表層(車道・路肩部)	再生密粒度As(13) t=3cm 管路土工数量計算表及び汚水柵設置及び取付管工数量計算表より 本管 2.42 + 7.72 + 330.20 = 340.34	m	340.3
		表層(歩道部)	再生密粒度As(13) t=3cm 管路土工数量計算表及び汚水柵設置及び取付管工数量計算表より 本管 9.45 = 9.45	m2	9.5
	舗装仮復旧工(鋼製立坑)	下層路盤(歩道部)	再生砕石RC-40 t=22cm $\phi 1800$ $1.824 \times 1.824 \times \pi / 4 = 2.61$	m2	2.6
		表層(車道・路肩部)	再生密粒度As(13) t=3cm $\phi 1800$ $(1.80 + 0.20) \times \tan(22.5^\circ) \times 1.00 \times 1/2 \times 8 = 3.31$	m2	3.3

数量計算書

補助対象工事

レベル2 (工種)	レベル3 (種別)	レベル4 (細別)	レベル5 (規格及び数量)	単位	数量	
仮設工	区画線工	溶融式区画線	実線W150 白 外側線 92.8 + 40.7 + 41.0 + 13.0 + 3.6 + 8.4 + 24.5 + 43.0 + 29.5 + 33.7 + 7.7 + 15.5 + 8.7 + 8.6 = 370.70	m	370.7	
			溶融式区画線	破線W150 白 停止線 1.0 × 7 = 7.00	m	7.0
			溶融式区画線	矢印記号文字W150 白 クロスマーク(T) 6.0 × 5 = 30.00	m	30.0
	雑工	交通管理工	交通誘導警備員	交通誘導警備員B 124.00	人日	124.0
			雑工	車止め撤去・復旧 3本 1.00	式	1.0
	機械設備工	機械設備工	機器費(機械)	1.00	式	1.0
			機械設備	1.00	式	1.0

数量計算書

補助対象工事

レベル2 (工種)	レベル3 (種別)	レベル4 (細別)	レベル5 (規格及び数量)	単位	数量		
電気設備工	電気設備工	機器費(電気)		1.00	式	1.0	
		電気設備		1.00	式	1.0	
共通仮設費	運搬費	仮設材等運搬費	1.718 + 1.480 + 1.020 = 4.218 t	1.00	式	1.0	
		仮設材等積込み取卸し	1.718 + 1.480 + 1.020 = 4.218 t	1.00	式	1.0	
		事業損失防止施設費					
		家屋調査		1.00	式	1.0	
	技術管理費	本管TV調査	内径800mm未満 1.00 + 6.90	管布設工数量計算表より	7.90	m	7.9
		通水試験	圧送管数量計算表より		485.66	m	485.7
		設計技術費(機械)			1.00	式	1.0
		設計技術費(電気)			1.00	式	1.0
		据付間接費(機械)			1.00	式	1.0
		据付(技術者)間接費(電気)			1.00	式	1.0

数量計算書

補助対象工事

レベル2 (工種)	レベル3 (種別)	レベル4 (細別)	レベル5 (規格及び数量)	単位	数量
スクラップ評価額		据付(機器)間接費(電気)	1.00	式	1.0
			別紙単位数量計算書参照	式	1.0

単位数計算書

電線管					点検口									
細別	1.0式				細別	1.0式								
規格	FEP50mm×3本				規格	1号マンホール								
名称	算式			単位	数量	名称	算式			単位	数量			
舗装版切断	20.8	×	2	=	41.60	m	41.6	組立マンホール設置	1号マンホール 2.0m以下 No.1~4	4.00	基	4.0		
舗装版破碎	0.70	×	20.8	=	14.56	m ²	14.6	人孔鉄蓋及び受枠	T-25 φ600 No.1~4	4.00	組	4.0		
殻運搬	14.56	×	0.05	=	0.73	m ³	0.7	無収縮モルタル	No.1~4 29 × 4 / 40 = 2.90	袋	2.9			
殻処分					0.73	m ³	0.7	調整リング	φ600 H=100 No.1~4	4.00	個	4.0		
床掘	0.772	×	0.70	×	20.8	=	11.24	m ³	11.2	1号マンホール	床版斜壁 No.1~4	4.00	個	4.0
電線管	FEP50×3本	20.8	×	3	=	62.40	m	62.4	1号マンホール	管取付壁 H=600 No.1~3	3.00	個	3.0	
埋設標識シート					20.80	m	20.8	1号マンホール	管取付壁 H=900 No.4	1.00	個	1.0		
ベルマウス	φ50				3.00	個	3.0	1号マンホール	削孔 VPφ75 No.1~4	4.00	箇所	4.0		
砂基礎	(0.322 × 0.70 - π/4 × 0.065 ² × 3.0) × 20.8			=	4.48	m ³	4.5	再生クラッシャーラン	RC-40 t=20cm No.1~4 1.05 × 1.05 × 3.14 / 4 × 0.2 × 4 = 0.69	m ³	0.7			
埋戻(RC-40)	0.70	×	0.25	×	20.8	=	3.64	m ³	3.6					
発生土処理					11.24	m ³	11.2							
下層路盤	RC-40 t=22cm 0.70	×	20.8	=	14.56	m ²	14.6							
表層	再生密粒度As(13) t=3cm 0.70	×	20.8	=	14.56	m ²	14.6							

単 位 数 量 計 算 書

細別	家屋調査			1.0式	細別	スクラップ評価額			1.0式
規格				当り	規格	ベ [°] -H1			当り
名称	算式		単位	数量	名称	算式		単位	数量
工作物 (事前調査)	100m2未満	2.00	箇所	2.0	スクラップ評価額	0.78 ^t ×	円/t = 33,540 円	式	1.0
諸経費等・その他原価・一般管理費等		1.00	式	1.0					

管路土工数量計算表 (本管リブ φ250mm用)

No. 1

路線 番号	下流側 (上段) 上流側 (下段)								区 間 距 離	現 況 厚	仮復旧 厚		掘 削 幅	下流側 埋戻高 掘削深	上流側 埋戻高 掘削深	平 均 埋戻高 掘削深	掘 削 (上段:素掘 下段:矢板)										
	マンホール 番号	マンホール 種 別	地盤高 m	流出高 m	流出 管径 mm	人孔深 m	流入高 m	流入 管径 mm			落差 cm	表層					基層	上層路盤 cm	下層路盤 cm	機 械				人 力			
																				埋戻高	埋戻高	埋戻高	深さ		BHO. 13 m ³	BHO. 28 m ³	BHO. 45 m ³
3-4	M4-1-1	2号レジンMH	2.250	1.168	250		-0.827	250	-199.5			3				2.98	2.98	2.980									
	K2	既設 2号 MH	2.260	-0.820	250	3.080				2.20	5	22	1.00	3.23	3.23	3.230	3.180		7.00								

管路土工数量計算表（本管リブφ250mm用）

No. 2

路線 番号	下流側（上段） 上流側（下段） マホール番号	区 間 距 離	掘 削 幅	埋戻し（上段：素掘 下段：矢板）												
				管基礎（砕石基礎（RC-40））						埋戻土（RC-40）						
							機 械			人 力		機 械			人 力	
				マホール減長	基礎延長	深さ	BH0.13	BH0.28	BH0.45		深さ	BH0.13	BH0.28	BH0.45		
m	m	m	m ³	m ³	m ³	m ³	m	m ³	m ³	m ³	m ³					
3-4	M4-1-1 K2	2.20	1.00	0.600	1.00	0.506		0.45				2.474		5.44		
計		2.20					0.00	0.00	0.00	0.00		0.00	0.00	0.00	0.00	
素堀・矢板計							0.00	0.45	0.00	0.00		0.00	5.44	0.00	0.00	

管布設工数量計算表

内径 250 mm PRP No. 1

路線 番号	マンホール 番号	マンホール 種別	平均 掘削深	人孔間 距離	マンホール 控除長	管体 延長	マンホール可とう継手		水替工	外副管工	内副管工
							拡張バンドタイプ	貼付タイプ			
							下流側	上流側	個	個	日
3-4	M4-1-1 K2	2号レジンMH 既設 2号 MH	3.230	2.20	1.20	1.00	1	1	0.13		
計				2.20	1.20	1.00	1	1	0.13		

管路土工数量計算表（本管リブφ150mm用）

No. 2

路線 番号	下流側（上段）	区 間 距 離	掘 削 幅	埋戻し（上段：素掘 下段：矢板）											
	上流側（下段）			管基礎（砕石基礎（RC-40））						埋戻土（RC-40）					
	マホール番号			機 械			人 力			機 械			人 力		
				マホール減長	基礎延長	深さ	BH0.13	BH0.28	BH0.45	深さ	BH0.13	BH0.28	BH0.45	深さ	BH0.13
		m	m	m	m	m	m ³	m ³	m ³	m ³	m	m ³	m ³	m ³	m ³
4-2	K1			0.450											
	M4-2-1	5.80	0.90	0.200	5.15	0.356		1.55				1.094		5.71	
4-2	M4-2-1			0.200				0.46						0.54	
	M4-2-2	2.40	0.80	0.450	1.75	0.356						0.279			
計		8.20					0.00	0.46	0.00	0.00		0.00	0.54	0.00	0.00
素掘・矢板計							0.00	2.01	0.00	0.00		0.00	6.25	0.00	0.00

管路土工数量計算表（本管リブφ150mm用）

No. 3

路線 番号	下流側（上段）	区 間 距 離	舗装切断				舗 装 幅	舗装版取壊						仮復旧													
	上流側（下段）		As		Co			As			Co			下層路盤			上層路盤			基層			表層				
	マホ-#番号		t=15cm 以下	t=15cm 超	t=15cm 以下	t=15cm 超		t=15cm 以下	t=15cm 超	処分	t=15cm 以下	t=15cm 超	処分	再生砕石RC-40										再生密砕As(13)			
			m	m	m	m		m	m	m	m	m	m	m	m	m	m	m	m	m	m	m	m	m	m	m	m
4-2	K1 M4-2-1	5.80	11.60			1.00	5.80	0.29				5.22													5.80		
4-2	M4-2-1 M4-2-2	2.40	4.80			0.80	1.92	0.10				1.92													1.92		
計		8.20	16.40	0.00	0.00	0.00	7.72	0.00	0.39	0.00	0.00	0.00	7.14	0.00	0.00	0.00	0.00	0.00	0.00	0.00	0.00	0.00	0.00	0.00	7.72	0.00	0.00

管布設工数量計算表

内径 150 mm PRP No. 1

路線 番号	マンホール 番号	マンホール 種別	平均 掘削深	人孔間 距離	マンホール 控除長	管体 延長	マンホール可とう継手		水替工	外副管工	内副管工
							拡張ハットタイプ	貼付タイプ			
							下流側	上流側	個	個	日
4-2	K1	既設 1号 MH						1			
	M4-2-1	塩ビ MH	1.700	5.80	0.65	5.15			0.64		
4-2	M4-2-1	塩ビ MH									
	M4-2-2	1号樹脂MH	0.885	2.40	0.65	1.75	1				
計				8.20	1.30	6.90	1	1	0.64		

管路土工数量計算表 (圧送管VP φ75mm用)

No. 1

路線 番号	下流側 (上段)									区 間 距 離	現 況 厚	仮復旧 厚			掘 削 幅	下流側 埋戻高 掘削深	上流側 埋戻高 掘削深	平 均 埋戻高 掘削深	掘 削 (上段:素掘 下段:矢板)								
	上流側 (下段)											機 械							人 力								
	マンホール 番号	マンホール 種 別	地盤高 m	流出高 m	流出 管径 mm	人孔深 m	流入高 m	流入 管径 mm	落差 cm			表層	基層	上層路盤						下層路盤	埋戻高	埋戻高	埋戻高	深さ	BHO. 13 m ³	BHO. 28 m ³	BHO. 45 m ³
4-1	M4-2-2	1号V字MH	2.200	1.443	150	0.757	1.518	75	7.5			3		0.54	0.54	0.540			1.24								
	IP1	プラス点	2.190	1.508	75					2.40	5		22	0.70	0.79	0.790	0.740										
4-1	IP1	プラス点	2.190	1.508	75		1.508	75	0.0			3		0.54	0.54	0.540			5.54								
	+10.70	プラス点	2.150	1.468	75					10.70	5		22	0.70	0.79	0.790	0.740										
4-1	+10.70	プラス点	2.150	1.468	75		1.468	75	0.0			3		0.54	0.54	0.540			10.36								
	+30.70	プラス点	2.090	1.408	75					20.00	5		22	0.70	0.79	0.790	0.740										
4-1	+30.70	プラス点	2.090	1.408	75		1.408	75	0.0			3		0.54	0.54	0.540			10.44								
	+50.85	プラス点	2.100	1.418	75					20.15	5		22	0.70	0.79	0.790	0.740										
4-1	+50.85	プラス点	2.100	1.418	75		1.418	75	0.0			3		0.54	1.46	1.000			0.76								
	+51.75	プラス点	2.100	0.498	75					0.90	5		22	0.70	0.79	1.250	1.200										
4-1	+51.75	プラス点	2.100	0.498	75		0.498	75	0.0			3		1.46	1.46	1.460											
	+53.20	プラス点	2.100	0.498	75					1.45	5		22	0.80	1.71	1.710	1.660			1.93							
4-1	+53.20	プラス点	2.100	0.498	75		0.498	75	0.0			3		1.46	0.54	1.000			0.76								
	+54.10	プラス点	2.100	1.418	75					0.90	5		22	0.70	1.71	0.79	1.250	1.200									
4-1	+54.10	プラス点	2.100	1.418	75		1.418	75	0.0			3		0.54	0.54	0.540			7.93								
	+69.40	プラス点	2.080	1.398	75					15.30	5		22	0.70	0.79	0.790	0.740										
4-1	+69.40	プラス点	2.080	1.398	75		1.398	75	0.0			3		0.54	0.54	0.540			1.55								
	No. 1	1号 MH	2.080	1.398	75	0.682	1.398	75	0.0	3.00	5		22	0.70	0.79	0.790	0.740										
4-1	No. 1	1号 MH	2.080	1.398	75	0.682	1.398	75	0.0			3		0.54	0.54	0.540			13.57								
	IP2	プラス点	1.870	1.188	75					26.20	5		22	0.70	0.79	0.790	0.740										
4-1	IP2	プラス点	1.870	1.188	75		1.188	75	0.0			3		0.54	0.54	0.540			2.49								
	IP3	プラス点	1.790	1.108	75					4.80	5		22	0.70	0.79	0.790	0.740										
4-1	IP3	プラス点	1.790	1.108	75		1.108	75	0.0			3		0.54	0.54	0.540			5.28								
	IP4	プラス点	1.130	0.448	75					10.20	5		22	0.70	0.79	0.790	0.740										
4-1	IP4	プラス点	1.130	0.448	75		0.448	75	0.0			3		0.54	0.54	0.540			0.23								
	IP5	プラス点	1.130	0.448	75					0.45	5		22	0.70	0.79	0.790	0.740										
4-1	IP5	プラス点	1.130	0.448	75		0.448	75	0.0			3		0.54	0.54	0.540			1.89								
	IP6	プラス点	1.120	0.438	75					3.65	5		22	0.70	0.79	0.790	0.740										
4-1	IP6	プラス点	1.120	0.438	75		0.438	75	0.0			3		0.54	0.54	0.540			1.19								
	+2.30	プラス点	1.080	0.398	75					2.30	5		22	0.70	0.79	0.790	0.740										
4-1	+2.30	プラス点	1.080	0.398	75		0.398	75	0.0			3		0.54	0.54	0.540					0.52						
	+3.30	プラス点	1.070	0.388	75					1.00	5		22	0.70	0.79	0.790	0.740										
小計										123.40								0.00	63.23	0.00	0.52						
素掘・矢板計																		0.00	65.16	0.00	0.52						

管路土工数量計算表 (圧送管VP φ75mm用)

No. 4

路線 番号	下流側 (上段)									区 間 距 離	現 況 厚	仮復旧 厚			掘 削 幅	下流側 埋戻高 掘削深	上流側 埋戻高 掘削深	平 均 埋戻高 掘削深	掘 削 (上段:素掘 下段:矢板)									
	上流側 (下段)											機 械							人 力									
	マンホール 番号	マンホール 種 別	地盤高 m	流出高 m	流出 管径 mm	人孔深 m	流入高 m	流入 管径 mm	落差 cm			表層	基層	上層路盤						下層路盤	埋戻高	埋戻高	埋戻高	深さ	BH0.13 m ³	BH0.28 m ³	BH0.45 m ³	m ³
4-1	+3.30	プラス点	1.070	0.388	75		0.388	75	0.0			3		0.54	0.24	0.390					0.12							
4-1	+3.60	プラス点	1.060	0.678	75					0.30	5		22	0.70	0.79	0.49	0.640	0.590										
4-1	+3.60	プラス点	1.060	0.678	75		0.678	75	0.0			3		0.24	0.24	0.240					1.66							
4-1	IP7	プラス点	1.000	0.618	75					5.40	5		22	0.70	0.49	0.49	0.490	0.440										
4-1	IP7	プラス点	1.000	0.618	75		0.618	75	0.0			3		0.24	0.24	0.240					4.27							
4-1	IP8	プラス点	1.060	0.678	75					13.85	5		22	0.70	0.49	0.49	0.490	0.440										
4-1	IP8	プラス点	1.060	0.678	75		0.678	75	0.0			3		0.24	0.24	0.240					0.69							
4-1	+2.25	プラス点	1.100	0.718	75					2.25	5		22	0.70	0.49	0.49	0.490	0.440										
4-1	+2.25	プラス点	1.100	0.718	75		0.718	75	0.0			3		0.24	0.54	0.390					0.12							
4-1	+2.55	プラス点	1.100	0.418	75					0.30	5		22	0.70	0.49	0.79	0.640	0.590										
4-1	+2.55	プラス点	1.100	0.418	75		0.418	75	0.0			3		0.54	0.54	0.540					0.52							
4-1	+3.55	プラス点	1.120	0.438	75					1.00	5		22	0.70	0.79	0.79	0.790	0.740										
4-1	+3.55	プラス点	1.120	0.438	75		0.438	75	0.0			3		0.54	0.54	0.540				0.57								
4-1	IP9	プラス点	1.180	0.498	75					1.10	5		22	0.70	0.79	0.79	0.790	0.740										
4-1	IP9	プラス点	1.180	0.498	75		0.498	75	0.0			3		0.54	0.54	0.540				0.18								
4-1	IP10	プラス点	1.200	0.518	75					0.35	5		22	0.70	0.79	0.79	0.790	0.740										
4-1	IP10	プラス点	1.200	0.518	75		0.518	75	0.0			3		0.54	0.54	0.540				0.21								
4-1	IP11	プラス点	1.220	0.538	75					0.40	5		22	0.70	0.79	0.79	0.790	0.740										
4-1	IP11	プラス点	1.220	0.538	75		0.538	75	0.0			3		0.54	0.54	0.540				1.61								
4-1	No. 2	1号 MH	1.390	0.708	75	0.682				3.10	5		22	0.70	0.79	0.79	0.790	0.740										
4-1	No. 2	1号 MH	1.390	0.708	75	0.682	0.708	75	0.0			3		0.54	0.54	0.540				0.83								
4-1	IP12	プラス点	1.470	0.788	75					1.60	5		22	0.70	0.79	0.79	0.790	0.740										
4-1	IP12	プラス点	1.470	0.788	75		0.788	75	0.0			3		0.54	0.54	0.540				0.57								
4-1	IP13	プラス点	1.530	0.848	75					1.10	5		22	0.70	0.79	0.79	0.790	0.740										
4-1	IP13	プラス点	1.530	0.848	75		0.848	75	0.0			3		0.54	0.54	0.540				0.21								
4-1	+0.40	プラス点	1.550	0.868	75					0.40	5		22	0.70	0.79	0.79	0.790	0.740										
4-1	+0.40	プラス点	1.550	0.868	75		0.868	75	0.0			3		0.54	1.00	0.770				0.75								
4-1	+1.50	プラス点	1.630	0.488	75					1.10	5		22	0.70	0.79	1.25	1.020	0.970										
4-1	+1.50	プラス点	1.630	0.488	75		0.488	75	0.0			3		1.00	1.00	1.000				1.68								
4-1	+3.50	プラス点	1.800	0.658	75					2.00	5		22	0.70	1.25	1.25	1.250	1.200										
小計										34.25									0.00	6.61	0.00	7.38						
計										157.65									0.00	69.84	0.00	7.90						
素掘・矢板計																			0.00	71.77	0.00	7.90						

管路土工数量計算表 (圧送管VP φ75mm用)

No. 7

路線 番号	下流側 (上段)									区 間 距 離	現 況 厚	仮復旧 厚			掘 削 幅	下流側 埋戻高 掘削深	上流側 埋戻高 掘削深	平 均 埋戻高 掘削深	掘 削 (上段:素掘 下段:矢板)								
	上流側 (下段)											機 械							人 力								
	マンホール 番号	マンホール 種 別	地盤高 m	流出高 m	流出 管径 mm	人孔深 m	流入高 m	流入 管径 mm	落差 cm			表層	上層路盤 基層	下層路盤						埋戻高 掘削深	埋戻高 掘削深	埋戻高 掘削深	深さ m	BHO. 13 m ³	BHO. 28 m ³	BHO. 45 m ³	m ³
4-1	+3.50	プラス点	1.800	0.658	75		0.658	75	0.0			3			1.00	0.54	0.770			0.75							
	+4.60	プラス点	1.880	1.198	75					1.10	5		22	0.70	1.25	0.79	1.020	0.970									
4-1	+4.60	プラス点	1.880	1.198	75		1.198	75	0.0			3			0.54	0.54	0.540			5.39							
	IP14	プラス点	2.110	1.428	75					10.40	5		22	0.70	0.79	0.79	0.790	0.740									
4-1	IP14	プラス点	2.110	1.428	75		1.428	75	0.0			3			0.54	0.54	0.540			10.52							
	+20.30	プラス点	2.000	1.318	75					20.30	5		22	0.70	0.79	0.79	0.790	0.740									
4-1	+20.30	プラス点	2.000	1.318	75		1.318	75	0.0			3			0.54	0.84	0.690			0.19							
	+20.60	プラス点	2.000	1.018	75					0.30	5		22	0.70	0.79	1.09	0.940	0.890									
4-1	+20.60	プラス点	2.000	1.018	75		1.018	75	0.0			3			0.84	0.84	0.840			5.61							
	+28.30	プラス点	1.910	0.928	75					7.70	5		22	0.70	1.09	1.09	1.090	1.040									
4-1	+28.30	プラス点	1.910	0.928	75		0.928	75	0.0			3			0.84	0.84	0.840			5.82							
	+36.30	プラス点	1.610	0.628	75					8.00	5		22	0.70	1.09	1.09	1.090	1.040									
4-1	+36.30	プラス点	1.610	0.628	75		0.628	75	0.0			3			0.84	1.01	0.925			0.71							
	+37.20	プラス点	1.570	0.418	75					0.90	5		22	0.70	1.09	1.26	1.175	1.125									
4-1	+37.20	プラス点	1.570	0.418	75		0.418	75	0.0			3			1.01	1.01	1.010			1.91							
	+39.45	プラス点	1.550	0.398	75					2.25	5		22	0.70	1.26	1.26	1.260	1.210									
4-1	+39.45	プラス点	1.550	0.398	75		0.398	75	0.0			3			1.01	0.84	0.925			0.71							
	+40.35	プラス点	1.540	0.558	75					0.90	5		22	0.70	1.26	1.09	1.175	1.125									
4-1	+40.35	プラス点	1.540	0.558	75		0.558	75	0.0			3			0.84	0.84	0.840			25.84							
	+75.85	プラス点	1.530	0.548	75					35.50	5		22	0.70	1.09	1.09	1.090	1.040									
4-1	+75.85	プラス点	1.530	0.548	75		0.548	75	0.0			3			0.84	0.84	0.840			10.99							
	IP15	プラス点	1.570	0.588	75					15.10	5		22	0.70	1.09	1.09	1.090	1.040									
4-1	IP15	プラス点	1.570	0.588	75		0.588	75	0.0			3			0.84	0.84	0.840			1.46							
	+2.00	プラス点	1.580	0.598	75					2.00	5		22	0.70	1.09	1.09	1.090	1.040									
4-1	+2.00	プラス点	1.580	0.598	75		0.598	75	0.0			3			0.84	0.99	0.915			0.27							
	+2.35	プラス点	1.580	0.448	75					0.35	5		22	0.70	1.09	1.24	1.165	1.115									
4-1	+2.35	プラス点	1.580	0.448	75		0.448	75	0.0			3			0.99	0.99	0.990			0.29							
	+2.70	プラス点	1.580	0.448	75					0.35	5		22	0.70	1.24	1.24	1.240	1.190									
4-1	+2.70	プラス点	1.580	0.448	75		0.448	75	0.0			3			0.99	0.99	0.990			0.29							
	+3.05	プラス点	1.580	0.448	75					0.35	5		22	0.70	1.24	1.24	1.240	1.190									
小計										105.50									0.00	70.75	0.00	0.00					
計										263.15									0.00	140.59	0.00	7.90					
素掘・矢板計																			0.00	142.52	0.00	7.90					

管路土工数量計算表 (圧送管VP φ75mm用)

No. 10

路線 番号	下流側 (上段)									区 間 距 離	現 況 厚	仮復旧 厚			掘 削 幅	下流側 埋戻高 掘削深	上流側 埋戻高 掘削深	平 均 埋戻高 掘削深	掘 削 (上段:素掘 下段:矢板)								
	上流側 (下段)											機 械							人 力								
	マンホール 番号	マンホール 種 別	地盤高 m	流出高 m	流出 管径 mm	人孔深 m	流入高 m	流入 管径 mm	落差 cm			表層	基層	上層路盤						下層路盤	埋戻高	埋戻高	埋戻高	深さ	BH0.13 m ³	BH0.28 m ³	BH0.45 m ³
4-1	+3.05	プラス点	1.580	0.448	75		0.448	75	0.0			3			0.99	0.54	0.765			0.74							
	IP16	プラス点	1.580	0.898	75					1.10	5		22	0.70	1.24	0.79	1.015	0.965									
4-1	IP16	プラス点	1.580	0.898	75		0.898	75	0.0			3			0.54	0.54	0.540			1.19							
	IP17	プラス点	1.590	0.908	75					2.30	5		22	0.70	0.79	0.79	0.790	0.740									
4-1	IP17	プラス点	1.590	0.908	75		0.908	75	0.0			3			0.54	0.54	0.540			0.23							
	IP18	プラス点	1.590	0.908	75					0.45	5		22	0.70	0.79	0.79	0.790	0.740									
4-1	IP18	プラス点	1.590	0.908	75		0.908	75	0.0			3			0.54	0.54	0.540			2.82							
	No.3	1号 MH	1.610	0.928	75	0.682				5.45	5		22	0.70	0.79	0.79	0.790	0.740									
4-1	No.3	1号 MH	1.610	0.928	75	0.682	0.928	75	0.0			3			0.54	0.54	0.540			0.47							
	+0.90	プラス点	1.610	0.928	75					0.90	5		22	0.70	0.79	0.79	0.790	0.740									
4-1	+0.90	プラス点	1.610	0.928	75		0.928	75	0.0			3			0.54	1.35	0.945			0.64							
	+1.70	プラス点	1.610	0.118	75					0.80	5		22	0.70	0.79	1.60	1.195	1.145									
4-1	+1.70	プラス点	1.610	0.118	75		0.118	75	0.0			3			1.35	1.35	1.350										
	+2.15	プラス点	1.620	0.128	75					0.45	5		22	0.80	1.60	1.60	1.600	1.550			0.56						
4-1	+2.15	プラス点	1.620	0.128	75		0.128	75	0.0			3			1.35	1.35	1.350										
	+2.60	プラス点	1.620	0.128	75					0.45	5		22	0.80	1.60	1.60	1.600	1.550			0.56						
4-1	+2.60	プラス点	1.620	0.128	75		0.128	75	0.0			3			1.35	1.35	1.350										
	IP19	プラス点	1.630	0.138	75					1.55	5		22	0.80	1.60	1.60	1.600	1.550			1.92						
4-1	IP19	プラス点	1.630	0.138	75		0.138	75	0.0			3			1.35	0.54	0.945			0.64							
	IP20	プラス点	1.650	0.968	75					0.80	5		22	0.70	1.60	0.79	1.195	1.145									
4-1	IP20	プラス点	1.650	0.968	75		0.968	75	0.0			3			0.60	0.60	0.600			6.90							
	+13.50	プラス点	1.980	1.298	75					13.50	6		16	0.70	0.79	0.79	0.790	0.730									
4-1	+13.50	プラス点	1.980	1.298	75		1.298	75	0.0			3			0.54	1.02	0.780			0.79							
	+14.65	プラス点	2.010	0.848	75					1.15	5		22	0.70	0.79	1.27	1.030	0.980									
4-1	+14.65	プラス点	2.010	0.848	75		0.848	75	0.0			3			1.02	1.02	1.020			0.90							
	+15.70	プラス点	2.030	0.868	75					1.05	5		22	0.70	1.27	1.27	1.270	1.220									
4-1	+15.70	プラス点	2.030	0.868	75		0.868	75	0.0			3			1.02	0.84	0.930			0.28							
	+16.05	プラス点	2.030	1.048	75					0.35	5		22	0.70	1.27	1.09	1.180	1.130									
4-1	+16.05	プラス点	2.030	1.048	75		1.048	75	0.0			3			0.84	0.84	0.840			0.80							
	IP21	プラス点	2.050	1.068	75					1.10	5		22	0.70	1.09	1.09	1.090	1.040									
小計										31.40									0.00	16.40	0.00	0.00					
計										294.55									0.00	156.99	0.00	7.90					
素掘・矢板計																			0.00	161.96	0.00	7.90					

管路土工数量計算表 (圧送管VP φ75mm用)

No. 13

路線 番号	下流側 (上段)									区 間 距 離	現 況 厚	仮復旧 厚			掘 削 幅	下流側 埋戻高 掘削深	上流側 埋戻高 掘削深	平 均 埋戻高 掘削深	掘 削 (上段:素掘 下段:矢板)								
	上流側 (下段)											機 械							人 力								
	マンホール 番号	マンホール 種 別	地盤高 m	流出高 m	流出 管径 mm	人孔深 m	流入高 m	流入 管径 mm	落差 cm			表層	上層路盤 基層	下層路盤						埋戻高 掘削深	埋戻高 掘削深	埋戻高 掘削深	深さ m	BH0.13 m ³	BH0.28 m ³	BH0.45 m ³	m ³
4-1	IP21	プラス点	2.050	1.068	75		1.068	75	0.0			3			0.84	0.84	0.840			0.33							
	IP22	プラス点	2.050	1.068	75					0.45	5		22	0.70	1.09	1.09	1.090	1.040									
4-1	IP22	プラス点	2.050	1.068	75		1.068	75	0.0			3			0.84	0.84	0.840			30.69							
	+42.15	プラス点	2.170	1.188	75					42.15	5		22	0.70	1.09	1.09	1.090	1.040									
4-1	+42.15	プラス点	2.170	1.188	75		1.188	75	0.0			3			0.84	0.84	0.840			16.53							
	+64.85	プラス点	2.260	1.278	75					22.70	5		22	0.70	1.09	1.09	1.090	1.040									
4-1	+64.85	プラス点	2.260	1.278	75		1.278	75	0.0			3			0.84	1.04	0.940			0.80							
	+65.85	プラス点	2.260	1.078	75					1.00	5		22	0.70	1.09	1.29	1.190	1.140									
4-1	+65.85	プラス点	2.260	1.078	75		1.078	75	0.0			3			1.04	1.04	1.040			0.82							
	+66.80	プラス点	2.270	1.088	75					0.95	5		22	0.70	1.29	1.29	1.290	1.240									
4-1	+66.80	プラス点	2.270	1.088	75		1.088	75	0.0			3			1.04	0.84	0.940			0.80							
	+67.80	プラス点	2.270	1.288	75					1.00	5		22	0.70	1.29	1.09	1.190	1.140									
4-1	+67.80	プラス点	2.270	1.288	75		1.288	75	0.0			3			0.84	0.84	0.840			28.97							
	No.4	1号 MH	2.500	1.518	75	0.982				39.80	5		22	0.70	1.09	1.09	1.090	1.040									
4-1	No.4	1号 MH	2.500	1.518	75	0.982	1.518	75	0.0			3			0.84	0.84	0.840			0.87							
	+1.20	プラス点	2.510	1.528	75					1.20	5		22	0.70	1.09	1.09	1.090	1.040									
4-1	+1.20	プラス点	2.510	1.528	75		1.528	75	0.0			3			0.84	1.07	0.955			0.81							
	+2.20	プラス点	2.510	1.298	75					1.00	5		22	0.70	1.09	1.32	1.205	1.155									
4-1	+2.20	プラス点	2.510	1.298	75		1.298	75	0.0			3			1.07	1.07	1.070			2.00							
	IP23	プラス点	2.520	1.308	75					2.25	5		22	0.70	1.32	1.32	1.320	1.270									
4-1	IP23	プラス点	2.520	1.308	75		1.308	75	0.0			3			1.07	1.07	1.070			0.36							
	IP24	プラス点	2.520	1.308	75					0.40	5		22	0.70	1.32	1.32	1.320	1.270									
4-1	IP24	プラス点	2.520	1.308	75		1.308	75	0.0			3			1.07	1.07	1.070			3.33							
	+3.75	プラス点	2.540	1.328	75					3.75	5		22	0.70	1.32	1.32	1.320	1.270									
4-1	+3.75	プラス点	2.540	1.328	75		1.328	75	0.0			3			1.07	0.84	0.955			0.81							
	+4.75	プラス点	2.530	1.548	75					1.00	5		22	0.70	1.32	1.09	1.205	1.155									
4-1	+4.75	プラス点	2.530	1.548	75		1.548	75	0.0			3			0.84	0.84	0.840			24.79							
	+38.80	プラス点	2.420	1.438	75					34.05	5		22	0.70	1.09	1.09	1.090	1.040									
4-1	+38.80	プラス点	2.420	1.438	75		1.438	75	0.0			3			0.84	0.95	0.895			0.27							
	+39.15	プラス点	2.420	1.328	75					0.35	5		22	0.70	1.09	1.20	1.145	1.095									
小計										152.05									0.00	112.18	0.00	0.00					
計										446.60									0.00	269.17	0.00	7.90					
素掘・矢板計																			0.00	274.14	0.00	7.90					

管路土工数量計算表 (圧送管VP φ75mm用)

No. 2

路線 番号	下流側 (上段)	区 間 距 離	掘 削 幅	埋戻し (上段:素掘 下段:矢板)														
	上流側 (下段)			管基礎(管基礎用砂)						埋戻土(RC-40)								
	マホール番号			管基礎(管基礎用砂)			機 械			人 力			機 械			人 力		
				マホール減長	基礎延長	深さ	BH0.13	BH0.28	BH0.45	深さ	BH0.13	BH0.28	BH0.45	深さ	BH0.13	BH0.28	BH0.45	
		m	m	m	m	m	m ³	m ³	m ³	m ³	m	m ³	m ³	m ³	m ³			
4-1	M4-2-2	2.40	0.70	0.450				0.38						0.42				
	IP1			0.000	1.95	0.289					0.251							
4-1	IP1	10.70	0.70	0.000				2.10						1.88				
	+10.70			0.000	10.70	0.289					0.251							
4-1	+10.70	20.00	0.70	0.000				3.92						3.51				
	+30.70			0.000	20.00	0.289				0.251								
4-1	+30.70	20.15	0.70	0.000				3.95						3.54				
	+50.85			0.000	20.15	0.289				0.251								
4-1	+50.85	0.90	0.70	0.000				0.18						0.45				
	+51.75			0.000	0.90	0.289				0.711								
4-1	+51.75	1.45	0.80	0.000														
	+53.20			0.000	1.45	0.289				1.171				1.36				
4-1	+53.20	0.90	0.70	0.000				0.18						0.45				
	+54.10			0.000	0.90	0.289				0.711								
4-1	+54.10	15.30	0.70	0.000				3.00						2.69				
	+69.40			0.000	15.30	0.289				0.251								
4-1	+69.40	3.00	0.70	0.000				0.50						0.53				
	No.1			0.450	2.55	0.289				0.251								
4-1	No.1	26.20	0.70	0.450				5.05						4.60				
	IP2			0.000	25.75	0.289				0.251								
4-1	IP2	4.80	0.70	0.000				0.94						0.84				
	IP3			0.000	4.80	0.289				0.251								
4-1	IP3	10.20	0.70	0.000				2.00						1.79				
	IP4			0.000	10.20	0.289				0.251								
4-1	IP4	0.45	0.70	0.000				0.09						0.08				
	IP5			0.000	0.45	0.289				0.251								
4-1	IP5	3.65	0.70	0.000				0.72						0.64				
	IP6			0.000	3.65	0.289				0.251								
4-1	IP6	2.30	0.70	0.000				0.45						0.40				
	+2.30			0.000	2.30	0.289				0.251								
4-1	+2.30	1.00	0.70	0.000							0.20					0.18		
	+3.30			0.000	1.00	0.289				0.251								
小計		123.40					0.00	23.46	0.00	0.20		0.00	21.82	0.00	0.18			
素掘・矢板計							0.00	23.79	0.00	0.20		0.00	23.18	0.00	0.18			

管路土工数量計算表 (圧送管VP φ75mm用)

No. 5

路線 番号	下流側 (上段)	区 間 距 離	掘 削 幅	埋戻し (上段:素掘 下段:矢板)												
	上流側 (下段)			管基礎(管基礎用砂)						埋戻土(RC-40)						
	マホール番号			管基礎(管基礎用砂)			機 械			人 力	機 械			人 力		
				マホール減長	基礎延長	深さ	BH0.13	BH0.28	BH0.45		深さ	BH0.13	BH0.28	BH0.45		
		m	m	m	m	m	m ³	m ³	m ³	m ³	m	m ³	m ³	m ³	m ³	
4-1	+3.30	0.30	0.70	0.000								0.06				0.02
	+3.60			0.000	0.30	0.289						0.101				
4-1	+3.60	5.40	0.70	0.000								1.06				-0.19
	IP7			0.000	5.40	0.289					-0.049					
4-1	IP7	13.85	0.70	0.000								2.72				-0.48
	IP8			0.000	13.85	0.289					-0.049					
4-1	IP8	2.25	0.70	0.000								0.44				-0.08
	+2.25			0.000	2.25	0.289					-0.049					
4-1	+2.25	0.30	0.70	0.000								0.06				0.02
	+2.55			0.000	0.30	0.289					0.101					
4-1	+2.55	1.00	0.70	0.000								0.20				0.18
	+3.55			0.000	1.00	0.289					0.251					
4-1	+3.55	1.10	0.70	0.000				0.22				0.251		0.19		
	IP9			0.000	1.10	0.289					0.251					
4-1	IP9	0.35	0.70	0.000				0.07				0.251		0.06		
	IP10			0.000	0.35	0.289					0.251					
4-1	IP10	0.40	0.70	0.000				0.08				0.251		0.07		
	IP11			0.000	0.40	0.289					0.251					
4-1	IP11	3.10	0.70	0.000				0.52				0.251		0.54		
	No. 2			0.450	2.65	0.289					0.251					
4-1	No. 2	1.60	0.70	0.450				0.23				0.251		0.28		
	IP12			0.000	1.15	0.289					0.251					
4-1	IP12	1.10	0.70	0.000				0.22				0.251		0.19		
	IP13			0.000	1.10	0.289					0.251					
4-1	IP13	0.40	0.70	0.000				0.08				0.251		0.07		
	+0.40			0.000	0.40	0.289					0.251					
4-1	+0.40	1.10	0.70	0.000				0.22				0.251		0.37		
	+1.50			0.000	1.10	0.289					0.481					
4-1	+1.50	2.00	0.70	0.000				0.39				0.711		1.00		
	+3.50			0.000	2.00	0.289					0.711					
小計		34.25						0.00	2.03	0.00	4.54		0.00	2.77	0.00	-0.53
					0.00	0.00	0.00	0.00			0.00	0.00	0.00	0.00	0.00	
計		157.65						0.00	25.49	0.00	4.74		0.00	24.59	0.00	-0.35
					0.00	0.33	0.00	0.00			0.00	1.36	0.00	0.00		
素掘・矢板計								0.00	25.82	0.00	4.74		0.00	25.95	0.00	-0.35

管路土工数量計算表 (圧送管VP φ75mm用)

No. 8

路線 番号	下流側 (上段)	区 間 距 離	掘 削 幅	埋戻し (上段:素掘 下段:矢板)														
	上流側 (下段)			管基礎(管基礎用砂)						埋戻土(RC-40)								
	マホール番号			管基礎			機 械			人 力			機 械			人 力		
				マホール減長	基礎延長	深さ	BH0.13	BH0.28	BH0.45	深さ	BH0.13	BH0.28	BH0.45	深さ	BH0.13	BH0.28	BH0.45	
m	m	m	m	m	m	m	m	m	m	m	m	m	m	m	m			
4-1	+3.50	1.10	0.70	0.000				0.22						0.37				
	+4.60			0.000	1.10	0.289				0.481								
4-1	+4.60	10.40	0.70	0.000				2.04						1.83				
	IP14			0.000	10.40	0.289				0.251								
4-1	+20.30	20.30	0.70	0.000				3.98						3.57				
	IP14			0.000	20.30	0.289				0.251								
4-1	+20.30	0.30	0.70	0.000				0.06						0.08				
	+20.60			0.000	0.30	0.289				0.401								
4-1	+20.60	7.70	0.70	0.000				1.51						2.97				
	+28.30			0.000	7.70	0.289				0.551								
4-1	+28.30	8.00	0.70	0.000				1.57						3.09				
	+36.30			0.000	8.00	0.289				0.551								
4-1	+36.30	0.90	0.70	0.000				0.18						0.40				
	+37.20			0.000	0.90	0.289				0.636								
4-1	+37.20	2.25	0.70	0.000				0.44						1.14				
	+39.45			0.000	2.25	0.289				0.721								
4-1	+39.45	0.90	0.70	0.000				0.18						0.40				
	+40.35			0.000	0.90	0.289				0.636								
4-1	+40.35	35.50	0.70	0.000				6.96						13.69				
	+75.85			0.000	35.50	0.289				0.551								
4-1	+75.85	15.10	0.70	0.000				2.96						5.82				
	IP15			0.000	15.10	0.289				0.551								
4-1	+2.00	2.00	0.00	0.000				0.39						0.77				
	+2.00			0.000	2.00	0.289				0.551								
4-1	+2.35	0.35	0.00	0.000				0.07						0.15				
	+2.35			0.000	0.35	0.289				0.626								
4-1	+2.70	0.35	0.00	0.000				0.07						0.17				
	+2.70			0.000	0.35	0.289				0.701								
4-1	+3.05	0.35	0.00	0.000				0.07						0.17				
				0.000	0.35	0.289				0.701								
小計		105.50	0.00				0.00	20.70	0.00	0.00	0.00	0.00	0.00	34.62	0.00	0.00		
計		263.15	7.70				0.00	46.19	0.00	4.74	0.00	0.00	0.00	59.21	0.00	-0.35		
素掘・矢板計							0.00	46.52	0.00	4.74		0.00	60.57	0.00	-0.35			

管路土工数量計算表 (圧送管VP φ75mm用)

No. 11

路線 番号	下流側 (上段)	区 間 距 離	掘 削 幅	埋戻し (上段:素掘 下段:矢板)												
	上流側 (下段)			管基礎(管基礎用砂)						埋戻土(RC-40)						
	マホール番号			機 械			人 力			機 械			人 力			
				マホール減長	基礎延長	深さ	BH0.13	BH0.28	BH0.45	深さ	BH0.13	BH0.28	BH0.45	深さ	BH0.13	BH0.28
m	m	m	m	m	m	m	m ³	m ³	m ³	m ³	m	m ³	m ³	m ³	m ³	
4-1	+3.05	1.10	0.70	0.000				0.22						0.37		
	IP16			0.000	1.10	0.289					0.476					
4-1	IP16	2.30	0.70	0.000				0.45						0.40		
	IP17			0.000	2.30	0.289					0.251					
4-1	IP17	0.45	0.70	0.000				0.09						0.08		
	IP18			0.000	0.45	0.289					0.251					
4-1	IP18	5.45	0.70	0.000				0.98						0.96		
	No.3			0.450	5.00	0.289					0.251					
4-1	No.3	0.90	0.70	0.450				0.09						0.16		
	+0.90			0.000	0.45	0.289					0.251					
4-1	+0.90	0.80	0.70	0.000				0.16						0.37		
	+1.70			0.000	0.80	0.289					0.656					
4-1	+1.70	0.45	0.80	0.000				0.10						0.38		
	+2.15			0.000	0.45	0.289					1.061					
4-1	+2.15	0.45	0.80	0.000				0.10						0.38		
	+2.60			0.000	0.45	0.289					1.061					
4-1	+2.60	1.55	0.80	0.000				0.35						1.32		
	IP19			0.000	1.55	0.289					1.061					
4-1	IP19	0.80	0.70	0.000				0.16						0.37		
	IP20			0.000	0.80	0.289					0.656					
4-1	IP20	13.50	0.70	0.000				2.65						2.94		
	+13.50			0.000	13.50	0.289					0.311					
4-1	+13.50	1.15	0.00	0.000				0.23						0.40		
	+14.65			0.000	1.15	0.289					0.491					
4-1	+14.65	1.05	0.00	0.000				0.21						0.54		
	+15.70			0.000	1.05	0.289					0.731					
4-1	+15.70	0.35	0.00	0.000				0.07						0.16		
	+16.05			0.000	0.35	0.289					0.641					
4-1	+16.05	1.10	0.00	0.000				0.22						0.42		
	IP21			0.000	1.10	0.289					0.551					
小計		31.40	0.00				0.00	5.53	0.00	0.00		0.00	7.17	0.00	0.00	0.00
							0.00	0.55	0.00	0.00		0.00	2.08	0.00	0.00	0.00
計		294.55	8.00				0.00	51.72	0.00	4.74		0.00	66.38	0.00	-0.35	0.00
素掘・矢板計							0.00	52.60	0.00	4.74		0.00	69.82	0.00	-0.35	0.00

管路土工数量計算表 (圧送管VP φ75mm用)

No. 14

路線 番号	下流側 (上段)	区 間 距 離	掘 削 幅	埋戻し (上段:素掘 下段:矢板)												
	上流側 (下段)			管基礎(管基礎用砂)						埋戻土(RC-40)						
	マホール番号			機 械			人 力			機 械			人 力			
				マホール減長	基礎延長	深さ	BH0.13	BH0.28	BH0.45	深さ	BH0.13	BH0.28	BH0.45	深さ	BH0.13	BH0.28
m	m	m	m	m	m	m	m ³	m ³	m ³	m ³	m	m ³	m ³	m ³	m ³	
4-1	IP21	0.45	0.70	0.000				0.09						0.17		
	IP22			0.000	0.45	0.289					0.551					
4-1	IP22	42.15	0.70	0.000				8.26						16.26		
	+42.15			0.000	42.15	0.289					0.551					
4-1	+42.15	22.70	0.70	0.000				4.45						8.76		
	+64.85			0.000	22.70	0.289					0.551					
4-1	+64.85	1.00	0.70	0.000				0.20						0.46		
	+65.85			0.000	1.00	0.289					0.651					
4-1	+65.85	0.95	0.70	0.000				0.19						0.50		
	+66.80			0.000	0.95	0.289					0.751					
4-1	+66.80	1.00	0.70	0.000				0.20						0.46		
	+67.80			0.000	1.00	0.289					0.651					
4-1	+67.80	39.80	0.70	0.000				7.72						15.35		
	No. 4			0.450	39.35	0.289					0.551					
4-1	No. 4	1.20	0.70	0.450				0.15						0.46		
	+1.20			0.000	0.75	0.289					0.551					
4-1	+1.20	1.00	0.70	0.000				0.20						0.47		
	+2.20			0.000	1.00	0.289					0.666					
4-1	+2.20	2.25	0.70	0.000				0.44						1.23		
	IP23			0.000	2.25	0.289					0.781					
4-1	IP23	0.40	0.70	0.000				0.08						0.22		
	IP24			0.000	0.40	0.289					0.781					
4-1	IP24	3.75	0.00	0.000				0.74						2.05		
	+3.75			0.000	3.75	0.289					0.781					
4-1	+3.75	1.00	0.00	0.000				0.20						0.47		
	+4.75			0.000	1.00	0.289					0.666					
4-1	+4.75	34.05	0.00	0.000				6.68						13.13		
	+38.80			0.000	34.05	0.289					0.551					
4-1	+38.80	0.35	0.00	0.000				0.07						0.15		
	+39.15			0.000	0.35	0.289					0.606					
小計		152.05	0.00				0.00	29.67	0.00	0.00	0.00	0.00	60.14	0.00	0.00	
計		446.60	7.70				0.00	81.39	0.00	4.74		0.00	126.52	0.00	-0.35	
素掘・矢板計							0.00	82.27	0.00	4.74		0.00	129.96	0.00	-0.35	

管路土工数量計算表 (圧送管VP φ75mm用)

No. 17

路線 番号	下流側 (上段)	区 間 距 離	掘 削 幅	埋戻し (上段:素掘 下段:矢板)											
	上流側 (下段)			管基礎(管基礎用砂)						埋戻土(RC-40)					
	マホール番号			機 械			人 力			機 械				人 力	
				マホール減長	基礎延長	深さ	BH0.13	BH0.28	BH0.45	深さ	BH0.13	BH0.28	BH0.45		
m	m	m	m	m	m	m ³	m ³	m ³	m ³	m	m ³	m ³	m ³	m ³	
4-1	+39.15	1.35	0.70	0.000				0.26					0.62		
	+40.50			0.000	1.35	0.289				0.661					
4-1	+40.50	0.35	0.70	0.000				0.07					0.15		
	+40.85			0.000	0.35	0.289				0.606					
4-1	+40.85	31.60	0.70	0.000				6.20					12.19		
	+72.45			0.000	31.60	0.289				0.551					
4-1	+72.45	0.30	0.70	0.000				0.06					0.13		
	+72.75			0.000	0.30	0.289				0.601					
4-1	+72.75	0.40	0.70	0.000				0.08					0.18		
	IP25			0.000	0.40	0.289				0.651					
4-1	IP25	3.30	0.70	0.000				0.53					1.50		
	M4-1-1			0.600	2.70	0.289				0.651					
小計		37.30	0.00				0.00	7.20	0.00	0.00		0.00	14.77	0.00	0.00
							0.00	0.00	0.00	0.00		0.00	0.00	0.00	0.00
計		483.90	4.20				0.00	88.59	0.00	4.74		0.00	141.29	0.00	-0.35
素掘・矢板計							0.00	89.47	0.00	4.74		0.00	144.73	0.00	-0.35

管路土工数量計算表 (压送管VP φ 75mm用)

No. 3

路線 番号	下流側 (上段)	区 間 距 離	舗装切断				舗 装 幅	舗装版取壊						仮復旧工											
	上流側 (下段)		As		Co			As			Co			下層路盤工				上層路盤工				基層工		表層工	
	マシホ-#番号		t=15cm 以下	t=15cm 超	t=15cm 以下	t=15cm 超		t=15cm 以下	t=15cm 超	処分	t=15cm 以下	t=15cm 超	処分	再生砕石RC-40	再生砕石RC-40									再生砕石As(13)	再生砕石As(13)
			m	m	m	m		m	m	m	m	m	m	m	m	m	m	m	m	m	m	m	m	m	m
4-1	M4-2-2 IP1	2.40	4.80			0.70	1.68	0.08				1.68											1.68		
4-1	IP1 +10.70	10.70	21.40			0.70	7.49	0.37				7.49											7.49		
4-1	+10.70 +30.70	20.00	40.00			0.70	14.00	0.70				14.00											14.00		
4-1	+30.70 +50.85	20.15	40.30			0.70	14.11	0.71				14.11											14.11		
4-1	+50.85 +51.75	0.90	1.80			0.70	0.63	0.03				0.63											0.63		
4-1	+51.75 +53.20	1.45	2.90			0.90	1.31	0.07				1.16											1.31		
4-1	+53.20 +54.10	0.90	1.80			0.70	0.63	0.03				0.63											0.63		
4-1	+54.10 +69.40	15.30	30.60			0.70	10.71	0.54				10.71											10.71		
4-1	+69.40 No. 1	3.00	6.00			0.70	2.10	0.11				2.10											2.10		
4-1	No. 1 IP2	26.20	52.40			0.70	18.34	0.92				18.34											18.34		
4-1	IP2 IP3	4.80	9.60			0.70	3.36	0.17				3.36											3.36		
4-1	IP3 IP4	10.20	20.40			0.70	7.14	0.36				7.14											7.14		
4-1	IP4 IP5	0.45	0.90			0.70	0.32	0.02				0.32											0.32		
4-1	IP5 IP6	3.65	7.30			0.70	2.56	0.13				2.56											2.56		
4-1	IP6 +2.30	2.30	4.60			0.70	1.61	0.08				1.61											1.61		
4-1	+2.30 +3.30	1.00	2.00			0.70	0.70	0.04				0.70											0.70		
小計		123.40	246.80	0.00	0.00	0.00	86.69	0.00	4.36	0.00	0.00	0.00	86.54	0.00	0.00	0.00	0.00	0.00	0.00	0.00	0.00	0.00	86.69	0.00	0.00

管路土工数量計算表 (压送管VP φ 75mm用)

No. 6

路線 番号	下流側 (上段)	区 間 距 離	舗装切断				舗 装 幅	舗装版取壊						仮復旧工											
	上流側 (下段)		As		Co			As			Co			下層路盤工		上層路盤工		基層工		表層工					
	マシホ-#番号		t=15cm 以下	t=15cm 超	t=15cm 以下	t=15cm 超		t=15cm 以下	t=15cm 超	処分	t=15cm 以下	t=15cm 超	処分	再生砕石RC-40 t=22cm	再生砕石RC-40 t=16cm									再生砕石As(13) t=3cm	再生砕石As(13) t=3cm
			m	m	m	m		m	m	m	m ²	m ²	m ³	m ²	m ²	m ³	m ²	m ²	m ²	m ²	m ²	m ²	m ²	m ²	m ²
4-1	+3.30 +3.60	0.30	0.60			0.70	0.21	0.01				0.21											0.21		
4-1	+3.60 IP7	5.40	10.80			0.70	3.78	0.19				3.78											3.78		
4-1	IP7 IP8	13.85	27.70			0.70	9.70	0.49				9.70											9.70		
4-1	IP8 +2.25	2.25	4.50			0.70	1.58	0.08				1.58											1.58		
4-1	+2.25 +2.55	0.30	0.60			0.70	0.21	0.01				0.21											0.21		
4-1	+2.55 +3.55	1.00	2.00			0.70	0.70	0.04				0.70											0.70		
4-1	+3.55 IP9	1.10	2.20			0.70	0.77	0.04				0.77											0.77		
4-1	IP9 IP10	0.35	0.70			0.70	0.25	0.01				0.25											0.25		
4-1	IP10 IP11	0.40	0.80			0.70	0.28	0.01				0.28											0.28		
4-1	IP11 No. 2	3.10	6.20			0.70	2.17	0.11				2.17											2.17		
4-1	No. 2 IP12	1.60	3.20			0.70	1.12	0.06				1.12											1.12		
4-1	IP12 IP13	1.10	2.20			0.70	0.77	0.04				0.77											0.77		
4-1	IP13 +0.40	0.40	0.80			0.70	0.28	0.01				0.28											0.28		
4-1	+0.40 +1.50	1.10	2.20			0.70	0.77	0.04				0.77											0.77		
4-1	+1.50 +3.50	2.00	4.00			0.70	1.40	0.07				1.40											1.40		
小計		34.25	68.50	0.00	0.00	0.00	23.99	0.00	1.21	0.00	0.00	0.00	23.99	0.00	0.00	0.00	0.00	0.00	0.00	0.00	0.00	0.00	23.99	0.00	
小計		157.65	315.30	0.00	0.00	0.00	110.68	0.00	5.57	0.00	0.00	0.00	110.53	0.00	0.00	0.00	0.00	0.00	0.00	0.00	0.00	0.00	110.68	0.00	

管路土工数量計算表 (压送管VP φ 75mm用)

No. 9

路線 番号	下流側 (上段)	区 間 距 離	舗装切斷				舗 装 幅	舗装版取換						仮復旧工													
	上流側 (下段)		As		Co			As			Co			下層路盤工		上層路盤工				基層工				表層工			
	マシホ-#番号		t=15cm 以下	t=15cm 超	t=15cm 以下	t=15cm 超		t=15cm 以下	t=15cm 超	処分	t=15cm 以下	t=15cm 超	処分	再生砕石RC-40 t=22cm	再生砕石RC-40 t=16cm											再生磨粒度As (13) t=3cm	再生磨粒度As (13) t=3cm
	m		m	m	m	m		m	m	m	m	m	m	m	m	m	m	m	m	m	m	m	m	m	m	m	m
4-1	+3.50 +4.60	1.10	2.20			0.70	0.77	0.04				0.77												0.77			
4-1	+4.60 IP14	10.40	20.80			0.70	7.28	0.36				7.28												7.28			
4-1	IP14 +20.30	20.30	40.60			0.70	14.21	0.71				14.21												14.21			
4-1	+20.30 +20.60	0.30	0.60			0.70	0.21	0.01				0.21												0.21			
4-1	+20.60 +28.30	7.70	15.40			0.70	5.39	0.27				5.39												5.39			
4-1	+28.30 +36.30	8.00	16.00			0.70	5.60	0.28				5.60												5.60			
4-1	+36.30 +37.20	0.90	1.80			0.70	0.63	0.03				0.63												0.63			
4-1	+37.20 +39.45	2.25	4.50			0.70	1.58	0.08				1.58												1.58			
4-1	+39.45 +40.35	0.90	1.80			0.70	0.63	0.03				0.63												0.63			
4-1	+40.35 +75.85	35.50	71.00			0.70	24.85	1.24				24.85												24.85			
4-1	+75.85 IP15	15.10	30.20			0.70	10.57	0.53				10.57												10.57			
4-1	IP15 +2.00	2.00	4.00			0.70	1.40	0.07				1.40												1.40			
4-1	+2.00 +2.35	0.35	0.70			0.70	0.25	0.01				0.25												0.25			
4-1	+2.35 +2.70	0.35	0.70			0.70	0.25	0.01				0.25												0.25			
4-1	+2.70 +3.05	0.35	0.70			0.70	0.25	0.01				0.25												0.25			
小計		105.50	211.00	0.00	0.00	0.00	73.87	0.00	3.68	0.00	0.00	0.00	73.87	0.00	0.00	0.00	0.00	0.00	0.00	0.00	0.00	0.00	73.87	0.00	0.00		
計		263.15	526.30	0.00	0.00	0.00	184.55	0.00	9.25	0.00	0.00	0.00	184.40	0.00	0.00	0.00	0.00	0.00	0.00	0.00	0.00	0.00	184.55	0.00	0.00		

管路土工数量計算表 (压送管VP φ 75mm用)

No. 12

路線 番号	下流側 (上段)	区 間 距 離	舗装切斷				舗 装 幅	舗装版取壊						仮復旧工														
	上流側 (下段)		As		Co			As			Co			下層路盤工					上層路盤工					基層工		表層工		
	マシホ-#番号		t=15cm 以下	t=15cm 超	t=15cm 以下	t=15cm 超		t=15cm 以下	t=15cm 超	処分	t=15cm 以下	t=15cm 超	処分	再生砕石RC-40 t=22cm	再生砕石RC-40 t=16cm								再生密粒度As(13) t=3cm	再生密粒度As(13) t=3cm				
	m		m	m	m	m		m	m	m ²	m ²	m ³	m ²	m ²	m ³	m ²	m ²	m ²	m ²	m ²	m ²	m ²	m ²	m ²	m ²	m ²	m ²	m ²
4-1	+3.05 IP16	1.10	2.20			0.70	0.77		0.04				0.77												0.77			
4-1	IP16 IP17	2.30	4.60			0.70	1.61		0.08				1.61												1.61			
4-1	IP17 IP18	0.45	0.90			0.70	0.32		0.02				0.32												0.32			
4-1	IP18 No. 3	5.45	10.90			0.70	3.82		0.19				3.82												3.82			
4-1	No. 3 +0.90	0.90	1.80			0.70	0.63		0.03				0.63												0.63			
4-1	+0.90 +1.70	0.80	1.60			0.70	0.56		0.03				0.56												0.56			
4-1	+1.70 +2.15	0.45	0.90			0.90	0.41		0.02				0.36												0.41			
4-1	+2.15 +2.60	0.45	0.90			0.90	0.41		0.02				0.36												0.41			
4-1	+2.60 IP19	1.55	3.10			0.90	1.40		0.07				1.24												1.40			
4-1	IP19 IP20	0.80	1.60			0.70	0.56		0.03				0.56												0.56			
4-1	IP20 +13.50	13.50			27.00	0.70				9.45		0.57		9.45												9.45		
4-1	+13.50 +14.65	1.15	2.30			0.70	0.81		0.04				0.81												0.81			
4-1	+14.65 +15.70	1.05	2.10			0.70	0.74		0.04				0.74												0.74			
4-1	+15.70 +16.05	0.35	0.70			0.70	0.25		0.01				0.25												0.25			
4-1	+16.05 IP21	1.10	2.20			0.70	0.77		0.04				0.77												0.77			
小計		31.40	35.80	0.00	27.00	0.00		13.06	0.00	0.66	9.45	0.00	0.57	12.80	9.45	0.00	0.00	0.00	0.00	0.00	0.00	0.00	0.00	0.00	13.06	9.45	0.00	
計		294.55	562.10	0.00	27.00	0.00		197.61	0.00	9.91	9.45	0.00	0.57	197.20	9.45	0.00	0.00	0.00	0.00	0.00	0.00	0.00	0.00	0.00	197.61	9.45	0.00	

管路土工数量計算表 (压送管VP φ 75mm用)

No. 15

路線 番号	下流側 (上段)	区 間 距 離	舗装切斷				舗 装 幅	舗装版取壊						仮復旧工											
	上流側 (下段)		As		Co			As			Co			下層路盤工		上層路盤工		基層工		表層工					
	マシホ-#番号		t=15cm 以下	t=15cm 超	t=15cm 以下	t=15cm 超		t=15cm 以下	t=15cm 超	処分	t=15cm 以下	t=15cm 超	処分	再生砕石RC-40 t=22cm	再生砕石RC-40 t=16cm									再生砕石As(13) t=3cm	再生砕石As(13) t=3cm
			m	m	m	m		m	m	m	m ²	m ²	m ³	m ²	m ²	m ³	m ²	m ²	m ²	m ²	m ²	m ²	m ²	m ²	m ²
4-1	IP21 IP22	0.45	0.90			0.70	0.32	0.02				0.32											0.32		
4-1	IP22 +42.15	42.15	84.30			0.70	29.51	1.48				29.51											29.51		
4-1	+42.15 +64.85	22.70	45.40			0.70	15.89	0.79				15.89											15.89		
4-1	+64.85 +65.85	1.00	2.00			0.70	0.70	0.04				0.70											0.70		
4-1	+65.85 +66.80	0.95	1.90			0.70	0.67	0.03				0.67											0.67		
4-1	+66.80 +67.80	1.00	2.00			0.70	0.70	0.04				0.70											0.70		
4-1	+67.80 No. 4	39.80	79.60			0.70	27.86	1.39				27.86											27.86		
4-1	No. 4 +1.20	1.20	2.40			0.70	0.84	0.04				0.84											0.84		
4-1	+1.20 +2.20	1.00	2.00			0.70	0.70	0.04				0.70											0.70		
4-1	+2.20 IP23	2.25	4.50			0.70	1.58	0.08				1.58											1.58		
4-1	IP23 IP24	0.40	0.80			0.70	0.28	0.01				0.28											0.28		
4-1	IP24 +3.75	3.75	7.50			0.70	2.63	0.13				2.63											2.63		
4-1	+3.75 +4.75	1.00	2.00			0.70	0.70	0.04				0.70											0.70		
4-1	+4.75 +38.80	34.05	68.10			0.70	23.84	1.19				23.84											23.84		
4-1	+38.80 +39.15	0.35	0.70			0.70	0.25	0.01				0.25											0.25		
小計		152.05	304.10	0.00	0.00	0.00	106.47	0.00	5.33	0.00	0.00	0.00	106.47	0.00	0.00	0.00	0.00	0.00	0.00	0.00	0.00	0.00	106.47	0.00	
計		446.60	866.20	0.00	27.00	0.00	304.08	0.00	15.24	9.45	0.00	0.57	303.67	9.45	0.00	0.00	0.00	0.00	0.00	0.00	0.00	0.00	304.08	9.45	

管路土工数量計算表 (压送管VP φ 75mm用)

No. 18

路線 番号	下流側 (上段)	区 間 距 離	舗装切断				舗 装 幅	舗装版取壊						仮復旧工												
	上流側 (下段)		As		Co			As			Co			下層路盤工		上層路盤工		基層工		表層工						
	マシホ-#番号		t=15cm 以下	t=15cm 超	t=15cm 以下	t=15cm 超		t=15cm 以下	t=15cm 超	処分	t=15cm 以下	t=15cm 超	処分	再生砕石RC-40 t=22cm	再生砕石RC-40 t=16cm									再生密粒度As (13) t=3cm	再生密粒度As (13) t=3cm	
			m	m	m	m		m	m	m	m ²	m ²	m ³	m ²	m ²	m ³	m ²	m ²	m ²	m ²	m ²	m ²	m ²	m ²	m ²	m ²
4-1	+39.15 +40.50	1.35	2.70			0.70	0.95	0.05				0.95											0.95			
4-1	+40.50 +40.85	0.35	0.70			0.70	0.25	0.01				0.25											0.25			
4-1	+40.85 +72.45	31.60	63.20			0.70	22.12	1.11				22.12											22.12			
4-1	+72.45 +72.75	0.30	0.60			0.70	0.21	0.01				0.21											0.21			
4-1	+72.75 IP25	0.40	0.80			0.70	0.28	0.01				0.28											0.28			
4-1	IP25 M4-1-1	3.30	6.60			0.70	2.31	0.12				2.31											2.31			
小計		37.30	74.60	0.00	0.00	0.00	4.20	26.12	0.00	1.31	0.00	0.00	0.00	26.12	0.00	0.00	0.00	0.00	0.00	0.00	0.00	0.00	0.00	26.12	0.00	0.00
計		483.90	940.80	0.00	27.00	0.00	4.20	330.20	0.00	16.55	9.45	0.00	0.57	329.79	9.45	0.00	0.00	0.00	0.00	0.00	0.00	0.00	0.00	330.20	9.45	0.00

管路土留工数量計算表 (圧送管 φ75mm用)

No. 4

路線 番号	マンホール 種別	区間 距離	掘削 深	平均 掘削 深	掘削 幅	軽量鋼矢板建込・引抜工						軽量鋼矢板						軽量金属製支保工											
						H=1.5m以下	H=2.0m以下	H=2.5m以下	H=3.0m以下	H=3.5m以下	H=3.8m以下	L=1.5m	L=2.0m	L=2.5m	L=3.0m	L=3.5m	L=4.0m	1 段		2.0 m未満		2 段		2.0 m以上		3 段		3.5 m以上	
							m	m	m	m	m	m	m	m	m	m	m	m	m	W=0.80	W=	W=	W=0.80	W=	W=	W=0.80	W=	W=	W=
4-1	+3.05 IP16	1.10	1.240 0.790	1.015	0.70																								
4-1	IP16 IP17	2.30	0.790 0.790	0.790	0.70																								
4-1	IP17 IP18	0.45	0.790 0.790	0.790	0.70																								
4-1	IP18 No. 3	5.45	0.790 0.790	0.790	0.70																								
4-1	No. 3 +0.90	0.90	0.790 0.790	0.790	0.70																								
4-1	+0.90 +1.70	0.80	1.600 1.600	1.195	0.70																								
4-1	+1.70 +2.15	0.45	1.600 1.600	1.600	0.80	0.45						0.45					0.45												
4-1	+2.15 +2.60	0.45	1.600 1.600	1.600	0.80	0.45						0.45					0.45												
4-1	+2.60 IP19	1.55	1.600 1.600	1.600	0.80	1.55						1.55					1.55												
4-1	IP19 IP20	0.80	1.600 0.790	1.195	0.70																								
4-1	IP20 +13.50	13.50	0.790 0.790	0.790	0.70																								
4-1	+13.50 +14.65	1.15	0.790 1.270	1.030	0.70																								
4-1	+14.65 +15.70	1.05	1.270 1.270	1.270	0.70																								
4-1	+15.70 +16.05	0.35	1.270 1.090	1.180	0.70																								
4-1	+16.05 IP21	1.10	1.090 1.090	1.090	0.70																								
小計		31.40					2.45					2.45					2.45												
計		294.55					3.90					3.90					3.90												

鑄鉄管												
短管1号	φ75	0.030	2	2	2	2	1		9	個	0.27	
三フランジT字管	φ75-75	0.320	1	1	1	1			4	個	1.28	
フランジ蓋	φ75		1	1	1	1			4	個		
フランジ接合材			3	3	3	3	1		13	組		
フランジパッキン	RF		3	3	3	3	1		13	枚		
VSDレッサージョイント	φ75		1	1					2	個		
									鑄鉄管布設延長	m	1.55	
鋼管												
配管用炭素鋼鋼管 直管	SP80A	4.000	1	3					4	本	16.00	合計 7本
切管	SP80A		1.00 1.00	0.42	2.25	1.85	1.40	0.42	8.34	m	8.34	3本
ソケット	80A		3	1					4	個		
エルボ	80A 45°		3	3					6	個		
片フランジ直管	80A	0.700	1.00						1.00	本	0.70	
									鋼管布設延長	m	25.04	
可とう管												
ゴム製伸縮可とう管	80A	0.350							1	基	0.35	
									可とう管設置延長	m	0.35	
延長 計										m	485.66	

レジ 2 号マンホール底部工数量計算表

No. 3

総マンホール数		1 箇所		平均管内径 162 mm		
モルタル上塗り厚さ t =		2 cm	単位数量	箇所数	数量	合計数量
名称	規格	形態				
無収縮モルタル	1 : 2		m/袋 0.020	m 0.027	袋 1.350	袋 1.350
割砕基礎	砕石基礎 RC-40	施工厚 20 cm	0.396	1	0.396	m ³ 0.40
インバート コンクリート	モルタル上塗り量	—○	1.186			上塗り量
	コンクリート量		0.310			
	モルタル上塗り量	—○—	1.242			m ²
	コンクリート量		0.302			
	モルタル上塗り量	—○— 	1.297			コンクリ ート量
	コンクリート量		0.294			
	モルタル上塗り量	—○— 	1.353			m ³
	コンクリート量		0.287			

レジ ン 1 号マンホール底部工数量計算表

No. 5

総マンホール数		1 箇所		平均管内径 112 mm		
モルタル上塗り厚さ t =		2 cm	単位数量	箇所数	数量	合計数量
名称	規格	形態				
無収縮モルタル	1 : 2		m/袋 0.040	m 0.057	袋 1.425	袋 1.425
割砕基礎	砕石基礎 RC-40	施工厚 20 cm	0.211	1	0.211	m ³ 0.21
インバート コンクリート	モルタル上塗り量	—○	0.665			上塗り量
	コンクリート量		0.134			
	モルタル上塗り量	—○—	0.694	1	0.694	m ² 0.69
	コンクリート量		0.131	1	0.131	
	モルタル上塗り量	—○— 	0.722			コンクリ ート量
	コンクリート量		0.128			
	モルタル上塗り量	—○— 	0.751			m ³ 0.13
	コンクリート量		0.125			

内副管工総括表 (本管 φ 150mm用)

1.0 式

工 種	細 目	計算式										数 量	単位	
内副管工(1)	K1 4-2	TA200	点検孔付									落差 0.983	1.000	個
		TB200	流入高	流出高	TA200(D)	TA200(E)	流入管径/2	流出管径	TB200(D)-50					
			=((0.663 - -0.320)-(0.550 - 0.200 - 0.150 / 2 + 0.200))/ 0.500 = 1.016									1.000	個	
内副管工(2)		直管延長	= (流入高 - 流出高) - 流入管肉厚 - 副管用90°支管 - 流出高+2cm - 90°曲管長 - 支管径/2	落差	直管延長									
	路線より	布設延長	= (副管用90°支管 + 直管延長 + 90°曲管長 × 2		布設延長								m	
			= (+ + ×										m	
内副管工(3)		直管延長	= (流入高 - 流出高) - 流入管肉厚 - 副管用90°支管 - 流出高+2cm - 90°曲管長 - 支管径/2	落差	直管延長									
	路線より	布設延長	= (副管用90°支管 + 直管延長 + 90°曲管長 × 2		布設延長								m	
			= (+ + ×										m	
内副管工(4)		直管延長	= (流入高 - 流出高) - 流入管肉厚 - 副管用90°支管 - 流出高+2cm - 90°曲管長 - 支管径/2	落差	直管延長									
	路線より	布設延長	= (副管用90°支管 + 直管延長 + 90°曲管長 × 2		布設延長								m	
			= (+ + ×										m	
内副管工(5)		直管延長	= (流入高 - 流出高) - 流入管肉厚 - 副管用90°支管 - 流出高+2cm - 90°曲管長 - 支管径/2	落差	直管延長									
	路線より	布設延長	= (副管用90°支管 + 直管延長 + 90°曲管長 × 2		布設延長								m	
			= (+ + ×										m	
内副管工(6)		直管延長	= (流入高 - 流出高) - 流入管肉厚 - 副管用90°支管 - 流出高+2cm - 90°曲管長 - 支管径/2	落差	直管延長									
	路線より	布設延長	= (副管用90°支管 + 直管延長 + 90°曲管長 × 2		布設延長								m	
			= (+ + ×										m	
内副管工(7)		直管延長	= (流入高 - 流出高) - 流入管肉厚 - 副管用90°支管 - 流出高+2cm - 90°曲管長 - 支管径/2	落差	直管延長									
	路線より	布設延長	= (副管用90°支管 + 直管延長 + 90°曲管長 × 2		布設延長								m	
			= (+ + ×										m	
内副管工(8)		直管延長	= (流入高 - 流出高) - 流入管肉厚 - 副管用90°支管 - 流出高+2cm - 90°曲管長 - 支管径/2	落差	直管延長									
	路線より	布設延長	= (副管用90°支管 + 直管延長 + 90°曲管長 × 2		布設延長								m	
			= (+ + ×										m	
内副管工(9)		直管延長	= (流入高 - 流出高) - 流入管肉厚 - 副管用90°支管 - 流出高+2cm - 90°曲管長 - 支管径/2	落差	直管延長									
	路線より	布設延長	= (副管用90°支管 + 直管延長 + 90°曲管長 × 2		布設延長								m	
			= (+ + ×										m	
内副管工(10)		直管延長	= (流入高 - 流出高) - 流入管肉厚 - 副管用90°支管 - 流出高+2cm - 90°曲管長 - 支管径/2	落差	直管延長									
	路線より	布設延長	= (副管用90°支管 + 直管延長 + 90°曲管長 × 2		布設延長								m	
			= (+ + ×										m	
バップル	TA200	点検孔付										1.000	個	
#	TB200											1.000	個	
直管布設延長	φ 1 0 0	+	+	+	+	+	+	+	+	+	=	L=	m	
副管用90°支管	φ 1 0 0												個	
カラー	φ 1 0 0	+	+	+	+	+	+	+	+	+	=		個	
副管固定金具	φ 1 0 0 用	+	+	+	+	+	+	+	+	+	=		個	
90°曲管	φ 1 0 0												個	
フレンチ直管	φ 1 0 0	+	+	+	+	+	+	+	+	+	=		m	
下水キャップ	φ 1 0 0												個	

立坑土工数量計算書

M122-1

名 称	種別・規格	算 式	単 位	数 量
管路土工				
コンクリート埋戻	コンクリート (18-8-40BB)	埋戻し面積 $1.800 \times 1.800 \times \pi / 4$ = 2.545	m2	
		埋戻し延長 設計図より 3.117 = 3.117	m	
		埋戻し控除 (m3)		
		管路部 $0.256^2 \times \pi / 4 \times 0.260 \times 1$ = 0.013		
		φ1.36部 $1.36^2 \times \pi / 4 \times 0.090$ = 0.131		
		φ1.28部 $1.28^2 \times \pi / 4 \times 3.027$ = 3.895		
		合計 = 4.039		
		$2.545 \times 3.117 - 4.039$ = 3.894	m3	3.89
砕石埋戻	砕石 (RC-40)	埋戻し面積 $1.800 \times 1.800 \times \pi / 4$ = 2.545	m2	
		埋戻し延長 設計図より 1.250 = 1.250	m	
		埋戻し控除 (m3)		
		管路部 $0.089^2 \times \pi / 4 \times 0.260 \times 1$ = 0.002		
		φ1.36部 $1.36^2 \times \pi / 4 \times 0.053$ = 0.077		
		φ1.28部 $1.28^2 \times \pi / 4 \times 1.197$ = 1.540		
		合計 = 1.619		
		$2.545 \times 1.250 - 1.619$ = 1.562	m3	1.56
発生土処理		$1.824 \times 1.824 \times \pi / 4 \times (5.617 - 0.03)$ = 14.599	m3	14.60

鋼製ケーシング式土留工及び土工数量計算書

M4-1-1

項 目	計 算 式	単 位	数 量
鋼製ケーシング圧入掘削 圧入掘削積込工			
粘性土 N \leq 5	1.270	m	1.3
〃 5<N \leq 30		m	—
砂質土 N \leq 30	2.223	m	2.2
〃 30<N \leq 50	0.427	m	0.4
礫質土 N \leq 30		m	—
〃 30<N \leq 50		m	—
軟岩 I	1.667	m	1.7
ケーシング溶接工	5.70 m/箇所	箇所	2.0
ケーシング引上げ工	0.90 m/箇所	箇所	1.0
ケーシング撤去工	ϕ 1800 切断長 12.31 m	箇所	1.0
現場発生品・支給品運搬	スクラップ 0.78 t	回	1.0
底盤コンクリート 底盤コンクリート打設工	30-18-20(25) 2.50 m ³	箇所	1.0
圧入掘削設備 機械設置撤去工	ϕ 1800	回	1.0
機械退避・再設置工	ϕ 1800	回	2.0
鋼製ケーシング存置 ケーシング刃先	超硬チップ N= 22.0 個	個	22.0
ケーシング	ϕ 1800	m	4.8

鋼製ケーシング式土留工及び土工

M4-1-1

項 目	計 算 式	単 位	数 量
仮設ケーシング損料 仮設ケーシング損料	φ1800 H=2.5m (1.480 t)	式	1.0
立坑排水 うわ水排水工		箇所	1.0
排水運搬処理 スライム処理工	φ1800	箇所	1.0
汚泥吸排車運搬	φ1800	m3	1.0
レイタンス処分費	φ1800	m3	1.0
円形覆工板 円形覆工板設置工	φ1800用	箇所	1.0
円形覆工板撤去工	φ1800用	箇所	1.0
円形覆工板開閉工	φ1800用	回	3.0
円形覆工板賃料等	φ1800用 (1.020 t)	式	1.0

鋼製ケーシング式土留工及び土工 数量計算表

立坑	呼び径	掘削深	圧入深	引抜長	仕上がり ケーシング長	ケーシング材料				底盤 コンクリート	ボルト接続 箇所数	ケーシング溶接			ケーシング切断			摘要	
						先頭	中間	最終	仮設			箇所数	単位長さ	溶接長	位置	算式	切断長		
	mm	m	m	m	m	m*本数	m*本数	m*本数	m*本数	m3	ヶ所	ヶ所	m/ヶ所	m			m		
M4-1-1	1,800	5.587	5.787	0.90	4.80	2.3 m 1本	1.5 m 1本	1.0 m 1本	2.0 m 1本	2.50	1	2	5.70	11.4	GL- 1.50 m 管路部	$1.80*\pi+1.383*4$ $+0.356*\pi$	12.305		
						m 本	m 本	m 本	m 本						GL- m 管路部				
						m 本	m 本	m 本	m 本						GL- 1.50 m 管路部				
						m 本	m 本	m 本	m 本						GL- m 管路部				
						m 本	m 本	m 本	m 本						GL- m 管路部				
						m 本	m 本	m 本	m 本						GL- m 管路部				

立坑	呼び径	スクラップ									摘要
		上部撤去部			鏡切り部					合計	
		撤去長	単位質量	質量	径	面積	単位質量	箇所数	質量		
mm	m	t/m	t	m	m ²	t/m ²	ヶ所	t	t		
M4-1-1	1,800	1.383	0.5550	0.768	0.356	0.10	0.0981	1	0.010	0.78	

【ケーシングの諸元】

呼び径(mm)	1,500	1,800	2,000	2,000	2,500
外径(mm)	1,524	1,824	2,024	2,032	2,538
内径(mm)	1,500	1,800	2,000	2,000	2,500
刃先径(mm)	/	/	/	/	/
厚み(mm)	12	12	12	16	19
溶接延長(m)	4.7	5.7	6.3	6.3	7.9
1 m ² 当り重量(kg)	98.9	98.1	97.9	130.2	153.6
1 m ² 当り重量(kg)	466	555	615	818	1,206
底盤コンクリート(m ³)	1.80	2.50	3.10	3.10	7.40

舗装工面積計算書

No. 1 / 2

市道部

測 点	距離 (m)	幅 (m)	面積 (㎡)	備 考	測 点	距離 (m)	幅 (m)	面積 (㎡)	備 考
自: No. 0 至: No. 1	40.00	5.20 5.15	207.0		自: No. 4 + 5.90 至: No. 4 + 20.20	14.30	4.75 3.50	59.0	
自: No. 1 至: No. 2	40.00	5.15 5.20	207.0		自: No. 4 + 20.20 至: No. 4 + 26.50	6.30	3.05 3.00	19.1	
自: No. 2 至: No. 3	40.00	5.20 5.20	208.0		自: No. 4 + 26.50 至: No. 5	13.50	3.00 3.95	46.9	
自: No. 3 至: No. 4	40.00	5.20 5.20	208.0		自: No. 5 至: No. 6	40.00	3.95 3.75	154.0	
自: No. 4 至: No. 4 + 33.00	33.00	5.20 5.20	171.6		自: No. 6 至: No. 6 + 39.00	39.00	3.75 3.75	146.3	
自: No. 0 至: No. 0 + 11.70	11.70	5.05 5.30	60.5		自: No. 6 + 39.00 至: No. 7	1.00	5.75 5.75	5.8	
自: No. 0 + 11.70 至: No. 0 + 13.40	1.70	6.30 2.90	7.8		自: No. 7 至: No. 7 + 10.70	10.70	5.75 7.10	68.7	
自: No. 0 + 13.40 至: No. 1	26.60	2.40 2.55	65.8		自: 至: 集水桝	1.60	1.50 1.50	▲ 2.4	※控除
自: No. 1 至: No. 2	40.00	2.55 2.65	104.0		自: 至: 集水桝	1.20	0.90 0.90	▲ 1.1	※控除
自: No. 2 至: No. 3	40.00	2.65 3.00	113.0		自: 至:				
自: No. 3 至: No. 3 + 5.40	5.40	3.00 10.90	37.5		自: 至:				
自: No. 3 + 5.40 至: No. 3 + 10.00	4.60	3.70 4.80	19.6		自: 至:				
自: No. 3 + 10.00 至: No. 3 + 26.30	16.30	4.80 4.95	79.5		自: 至:				
自: No. 3 + 26.30 至: No. 4	13.70	4.95 3.75	59.6		自: 至:				
自: No. 4 至: No. 4 + 5.90	5.90	13.90 5.45	57.1		自: 至:				
小 計	358.90		1,606.0		小 計	127.60		496.3	
					計	486.50		2,102.3	

令和6年度下工公補第4号
津北部第13処理分区公共下水道工事

数量総括表
(市単独工事)

レベル1 : 管路

レベル1 : 共通仮設

数量計算書

市単独工事

レベル2 (工種)	レベル3 (種別)	レベル4 (細別)	レベル5 (規格及び数量)			単位	数量	
管きよ工(開削)(リブ管150mm)	管路土工	管路掘削	機械 BH0.28	管路土工数量計算表より	30.36	m3	30.4	
		管路埋戻	機械 BH0.28	管路土工数量計算表より	17.02	m3	17.0	
		発生土処理	4t積	管路土工数量計算表より	30.36	m3	30.4	
	管布設工	リブ付硬質塩化ビニル管	φ 150mm		管布設工数量計算表より	29.35	m	29.4
			埋設標識テープ	W=150 2倍	管布設工数量計算表より	29.35	m	29.4
			継手類		管布設工数量計算表より	1.00	式	1.0
	マンホール工	組立マンホール工	砕石基礎(RC-40)	機械	管路土工数量計算表より	7.80	m3	7.8
			内副管	飛散防止板	内副管工総括表より	1.00	式	1.0
		小型マンホール工	小型マンホール	塩ビ製	塩ビ製小口径マンホール材料計算表より	1.00	式	1.0
	取付管およびます工	管路土工	管路掘削	機械 BH0.28	汚水樹設置及び取付管工数量計算表より	47.42	m3	47.4

数量計算書

市単独工事

レベル2 (工種)	レベル3 (種別)	レベル4 (細別)	レベル5 (規格及び数量)	単位	数量	
		管路掘削	人力 汚水樹設置及び取付管工数量計算表より	6.93	m3	6.9
		管路埋戻	機械 BH0.28 汚水樹設置及び取付管工数量計算表より	26.33	m3	26.3
		管路埋戻	人力 汚水樹設置及び取付管工数量計算表より	4.51	m3	4.5
		発生土処理	4t積 汚水樹設置及び取付管工数量計算表より	47.42	m3	47.4
		発生土処理	2t積 $6.93 - 4.51 / 0.9 = 1.92$	1.92	m3	1.9
	ます設置工	ます(塩ビ製)	φ200 汚水樹設置及び取付管工数量計算表より	11.00	箇所	11.0
	取付管布設工	取付管(塩ビ管)	φ100 汚水樹設置及び取付管工数量計算表より	11.00	箇所	11.0
		埋設標識テープ	W=150 2倍 汚水樹設置及び取付管工数量計算表より	60.70	m	60.7
	管路土留工	軽量鋼矢板建込	掘削深2.5m以下 $(1.50 + 1.80) \times 5 = 16.50$	16.50	m	16.5
		軽量鋼矢板引抜	掘削深2.5m以下	16.50	m	16.5
		軽量鋼矢板賃料	H=2.5m	1.00	式	1.0
		土留支保(軽量金属支保)設置	2段	16.50	m	16.5
		土留支保(軽量金属支保)撤去	2段	16.50	m	16.5

数量計算書

市単独工事

レベル2 (工種)	レベル3 (種別)	レベル4 (細別)	レベル5 (規格及び数量)	単位	数量		
付帯工	開削水替工	支保材質料(腹起し)		1.00	式	1.0	
		支保材質料(水圧式ハイサポート)		1.00	式	1.0	
		支保材質料(水圧ポンプ)		1.00	式	1.0	
		ポンプ運転	5 / 4	1.25	日	1.3	
		舗装版破碎工(本復旧)					
		舗装版切断	As 15cm以下 7.95 + 6.00 + 6.00 + (2.15 + 2.20) × 5 =	41.70	m	41.7	
		舗装版破碎	As 15cm以下 別紙舗装工面積計算書より 133.0 + 65.5 =	198.50	m2	198.5	
		殻運搬	本管仮復旧 24.00 × 0.03 = 取付管仮復旧 5.46 × 0.03 = 本復旧 (133.0 - 24.00 - 5.46) × 0.05 + 65.5 × 0.03 =	0.72 0.16 7.14 計 8.02			
		殻運搬(路面切削) (夜間)	396.0 × 0.05 =	19.80	m3	19.8	

数量計算書

市単独工事

レベル2 (工種)	レベル3 (種別)	レベル4 (細別)	レベル5 (規格及び数量)	単位	数量
		殻処分	As殻 8.02 + 19.80 = 27.82	m3	27.8
	舗装版破碎工(本管・取付管)	舗装版切断	As 15cm以下 管路土工数量計算表及び汚水柵設置及び取付管工数量計算表より 本管 60.00 + 取付管 116.60 = 176.60	m	176.6
		舗装版破碎	As 15cm以下 BH0.28 管路土工数量計算表及び汚水柵設置及び取付管工数量計算表より 本管 24.00 + 取付管 44.11 = 68.11	m2	68.1
		殻運搬	As 4t積 管路土工数量計算表及び汚水柵設置及び取付管工数量計算表より 本管 1.20 + 取付管 2.97 = 4.17	m3	4.2
		殻処分	As 管路土工数量計算表及び汚水柵設置及び取付管工数量計算表より 本管 1.20 + 取付管 2.97 = 4.17	m3	4.2
		舗装復旧準備工(本復旧)	不陸整正	補足材 RC-40 平均t=1cm 別紙舗装工面積計算書より 133.0 + 65.5 = 198.50	m2
	アスファルト舗装復旧工(本復旧)	表層(車道・路肩部)	再生密粒度As(13) t=5cm 別紙舗装工面積計算書より 133.00	m2	133.0

数量計算書

市単独工事

レベル2 (工種)	レベル3 (種別)	レベル4 (細別)	レベル5 (規格及び数量)	単位	数量	
		表層(歩道部)	再生密粒度As(13) t=3cm 別紙舗装工面積計算書より	65.50	m2	65.5
		切削オーバーレイ (夜間)	再生密粒度As(13) t=5cm 別紙舗装工面積計算書より	396.00	m2	396.0
	舗装仮復旧工(本管・取付管)	下層路盤(歩道部)	再生碎石RC-40 t=22cm 管路土工数量計算表及び汚水柵設置及び取付管工数量計算表より 本管 24.00 + 取付管 5.46 =	29.46	m2	29.5
		下層路盤(歩道部)	再生碎石RC-40 t=10cm 管路土工数量計算表及び汚水柵設置及び取付管工数量計算表より 取付管 15.80 =	15.80	m2	15.8
		下層路盤(歩道部)	再生碎石RC-40 t=14cm 管路土工数量計算表及び汚水柵設置及び取付管工数量計算表より 取付管 21.20 =	21.20	m2	21.2
		上層路盤(歩道部)	再生粒度調整碎石RM-30 t=10cm 管路土工数量計算表及び汚水柵設置及び取付管工数量計算表より 取付管 21.20 =	21.20	m2	21.2
		基層(車道・路肩部)	再生粗粒度As(20) t=5cm 管路土工数量計算表及び汚水柵設置及び取付管工数量計算表より 取付管 22.10 =	22.10	m2	22.1

数量計算書

市単独工事

レベル2 (工種)	レベル3 (種別)	レベル4 (細別)	レベル5 (規格及び数量)	単位	数量
仮設工	区画線工	表層(車道・路肩部)	再生密粒度As(13) t=3cm 管路土工数量計算表及び汚水柵設置及び取付管工数量計算表より 本管 24.00 + 取付管 5.46 = 29.46	m2	29.5
		表層(車道・路肩部)	再生粗粒度As(20) t=5cm 管路土工数量計算表及び汚水柵設置及び取付管工数量計算表より 取付管 22.10 = 22.10	m2	22.1
		表層(歩道部)	再生密粒度As(13) t=3cm 管路土工数量計算表及び汚水柵設置及び取付管工数量計算表より 取付管 16.55 = 16.55	m2	16.6
		溶融式区画線 (夜間)	実線W150 白 外側線 19.5 + 38.2 + 40 + 25.0 + 6.5 = 129.20	m	129.2
		溶融式区画線 (夜間)	ゼブラW450 白 停止線 4.0 × 7 = 28.00	m	28.0
		溶融式区画線 (夜間)	矢印記号文字W150 白 横断歩道予告(◇) 16.5 × 2 = 33.00	m	33.0
		交通管理工	交通誘導警備員	交通誘導警備員B	23.00
交通誘導警備員 (夜間)	交通誘導警備員B		4.00	人日	4.0

数量計算書

市単独工事

レベル2 (工種)	レベル3 (種別)	レベル4 (細別)	レベル5 (規格及び数量)	単位	数量	
共通仮設費	運搬費	建設機械運搬費	路面切削機 往路+復路 2.00	台	2.0	
		仮設材等運搬費	0.710 t 1.00	式	1.0	
		仮設材等積込み取卸し	0.710 t 1.00	式	1.0	
		事業損失防止施設費	試掘調査	別紙単位数量計算書参照 市道部 5 箇所 市道部(61~71-2路線) 2 箇所 立坑φ1800 1 箇所	式	1.0
	技術管理費	土質等試験	コーン指数調査 1.00	式	1.0	
		本管TV調査	内径800mm未満 管布設工数量計算表より 29.35	m	29.4	

単位数計算書

細別	試掘調査			1.0箇所	細別	試掘調査			1.0箇所		
規格	市道部			当り	規格	市道部(61~71-2路線)			当り		
名称	算式			単位	数量	名称	算式			単位	数量
舗装版切断	$(1.00 + 1.00) \times 2 = 4.00$			m	4.0	舗装版切断	$(1.00 + 1.00) \times 2 = 4.00$			m	4.0
舗装版破碎	$1.00 \times 1.00 = 1.00$			m ²	1.0	舗装版破碎	$1.00 \times 1.00 = 1.00$			m ²	1.0
殻運搬	$1.00 \times 0.05 = 0.05$			m ³	0.1	殻運搬	$1.00 \times 0.10 = 0.10$			m ³	0.1
殻処分	0.05			m ³	0.1	殻処分	0.10			m ³	0.1
掘削(機械)	$1.00 \times 1.00 \times 1.15 = 1.15$			m ³	1.2	掘削(機械)	$1.00 \times 1.00 \times 1.10 = 1.10$			m ³	1.1
掘削(人力)	$1.50 \times 1.00 \times 0.30 = 0.45$			m ³	0.5	掘削(人力)	$1.50 \times 1.00 \times 0.30 = 0.45$			m ³	0.5
埋戻	$1.50 \times 1.00 \times 1.47 = 2.21$			m ³	2.2	埋戻	$1.50 \times 1.00 \times 1.45 = 2.18$			m ³	2.2
RC-40	流用土 $(1.15 + 0.45) \times 0.90 = 1.44$					RC-40	流用土 $(1.10 + 0.45) \times 0.90 = 1.40$				
	$(2.21 - 1.44) \times 1.20 = 0.92$			m ³	0.9		$(2.18 - 1.40) \times 1.20 = 0.94$			m ³	0.9
表層	再生密粒度As(13) t=3cm $1.00 \times 1.00 = 1.00$			m ²	1.0	表層	再生密粒度As(13) t=5cm $1.00 \times 1.00 = 1.00$			m ²	1.0

単位数計算書

細別	試掘調査	1.0箇所	細別		1.0式		
規格	立坑φ1800	当り	規格		当り		
名称	算式	単位	数量	名称	算式	単位	数量
舗装版破碎	$(1.8+0.2) \times \tan(22.5^\circ) \times 1.00 \times 1/2 \times 8 = 3.31$	m2	3.3				
殻運搬	$3.31 \times 0.05 = 0.17$	m3	0.2				
殻処分	0.17	m3	0.2				
掘削(機械)	$3.31 \times 1.45 = 4.80$	m3	4.8				
埋戻	$3.31 \times 1.47 = 4.87$	m3	4.9				
RC-40	流用土						
	$4.80 \times 0.9 = 4.32$						
	$(4.87 - 4.32) \times 1.2 = 0.66$	m3	0.7				
表層	再生密粒度As(13) t=3cm	m2	3.3				

管路土工数量計算表 (本管リブφ150mm用)

No. 1

路線 番号	下流側 (上段) 上流側 (下段)									区 間 距 離	現 況 厚	仮復旧 厚		掘 削 幅	下流側 埋戻高 掘削深	上流側 埋戻高 掘削深	平 均 埋戻高 掘削深	掘 削 (上段:素掘 下段:矢板)					
	マンホール 番号	マンホール 種 別	地盤高 m	流出高 m	流出 管径 mm	人孔深 m	流入高 m	流入 管径 mm	落差 cm			機 械						人 力					
												表層	基層						上層路盤 下層路盤	深さ m	BH0.13 m ³	BH0.28 m ³	BH0.45 m ³
m	m	mm	m	m	mm	cm	m	cm	cm	cm	m	m	m	m	m ³	m ³	m ³	m ³					
129	M129-1	既設 1号 MH	10.120	7.726	150	2.394	8.896	150	117.0	30.00	5	3	22	0.80	1.08	1.05	1.065	1.265		30.36			
	M129-2	塩ビ MH	10.180	8.986	150	1.194																	
計										30.00									0.00	30.36	0.00	0.00	
素掘・矢板計																			0.00	30.36	0.00	0.00	

管路土工数量計算表（本管リブφ150mm用）

No. 2

路線 番号	下流側（上段）	区 間 距 離	掘 削 幅	埋戻し（上段：素堀 下段：矢板）												
	上流側（下段）			管基礎（砕石基礎（RC-40））						埋戻土（RC-40）						
	マホール番号			機 械			人 力			機 械				人 力		
				マホール減長	基礎延長	深さ	BH0.13	BH0.28	BH0.45	深さ	BH0.13	BH0.28	BH0.45			
m	m	m	m	m	m	m	m	m	m	m	m	m				
129	M129-1	30.00	0.80	0.450				7.80					17.02			
	M129-2			0.200	29.35	0.356				0.709						
計		30.00						0.00	7.80	0.00	0.00		0.00	17.02	0.00	0.00
素堀・矢板計								0.00	7.80	0.00	0.00		0.00	17.02	0.00	0.00

管路土工数量計算表（本管リブ φ150mm用）

No. 3

路線 番号	下流側（上段）	区 間 距 離	舗装切断				舗 装 幅	舗装版取壊						仮復旧													
	上流側（下段）		As		Co			As			Co			下層路盤			上層路盤			基層			表層				
	マンホ-ル番号		t=15cm 以下	t=15cm 超	t=15cm 以下	t=15cm 超		t=15cm 以下	t=15cm 超	処分	t=15cm 以下	t=15cm 超	処分	再生砕石RC-40										再生密和度As(13)			
			m	m	m	m		m	m	m	m	m	m	m	m	m	m	m	m	m	m	m	m	m	m	m	m
129	M129-1 M129-2	30.00	60.00					0.80	24.00	1.20					24.00										24.00		
計		30.00	60.00	0.00	0.00	0.00		24.00	0.00	1.20	0.00	0.00	0.00	24.00	0.00	0.00	0.00	0.00	0.00	0.00	0.00	0.00	0.00	0.00	24.00	0.00	0.00

管布設工数量計算表

内径 150 mm PRP No. 1

路線 番号	マンホール 番号	マンホール 種別	平均 掘削深 m	人孔間 距離 m	マンホール 控除長 m	管体 延長 m	マンホール可とう継手		水替工 日	外副管工 箇所	内副管工 箇所
							拡張バンドタイプ	貼付タイプ			
							個	個			
129	M129-1	既設 1号 MH	1.315	30.00	0.65	29.35		1			
	M129-2	塩ビ MH									
計				30.00	0.65	29.35		1			1

内副管工総括表（本管φ150mm用）

1.0 式

工 種	細 目	計算式	数 量	単 位
内副管工(1)	M129-1 129	TA200 点検孔付 = 落差 1.170	1.000	個
		TB200 流入高 流出高 TA200(D) TA200(E) 流入管径/2 流出管径 TB200(D)-50 = {(8.896 - 7.726) - (0.550 - 0.200 - 0.150 / 2 + 0.150)} / 0.500 = 1.490	1.000	個
内副管工(2)		直管延長 = (流入高 - 流出高) - 流入管肉厚 - 副管用90°支管 - 流出高+2cm - 90°曲管長 - 支管径/2 落差 = (-) - - - - - 路線より 布設延長 = 副管用90°支管 + 直管延長 + 90°曲管長 × 2 = (+ + ×)		直管延長 布設延長 m m
内副管工(3)		直管延長 = (流入高 - 流出高) - 流入管肉厚 - 副管用90°支管 - 流出高+2cm - 90°曲管長 - 支管径/2 落差 = (-) - - - - - 路線より 布設延長 = 副管用90°支管 + 直管延長 + 90°曲管長 × 2 = (+ + ×)		直管延長 布設延長 m m
内副管工(4)		直管延長 = (流入高 - 流出高) - 流入管肉厚 - 副管用90°支管 - 流出高+2cm - 90°曲管長 - 支管径/2 落差 = (-) - - - - - 路線より 布設延長 = 副管用90°支管 + 直管延長 + 90°曲管長 × 2 = (+ + ×)		直管延長 布設延長 m m
内副管工(5)		直管延長 = (流入高 - 流出高) - 流入管肉厚 - 副管用90°支管 - 流出高+2cm - 90°曲管長 - 支管径/2 落差 = (-) - - - - - 路線より 布設延長 = 副管用90°支管 + 直管延長 + 90°曲管長 × 2 = (+ + ×)		直管延長 布設延長 m m
内副管工(6)		直管延長 = (流入高 - 流出高) - 流入管肉厚 - 副管用90°支管 - 流出高+2cm - 90°曲管長 - 支管径/2 落差 = (-) - - - - - 路線より 布設延長 = 副管用90°支管 + 直管延長 + 90°曲管長 × 2 = (+ + ×)		直管延長 布設延長 m m
内副管工(7)		直管延長 = (流入高 - 流出高) - 流入管肉厚 - 副管用90°支管 - 流出高+2cm - 90°曲管長 - 支管径/2 落差 = (-) - - - - - 路線より 布設延長 = 副管用90°支管 + 直管延長 + 90°曲管長 × 2 = (+ + ×)		直管延長 布設延長 m m
内副管工(8)		直管延長 = (流入高 - 流出高) - 流入管肉厚 - 副管用90°支管 - 流出高+2cm - 90°曲管長 - 支管径/2 落差 = (-) - - - - - 路線より 布設延長 = 副管用90°支管 + 直管延長 + 90°曲管長 × 2 = (+ + ×)		直管延長 布設延長 m m
内副管工(9)		直管延長 = (流入高 - 流出高) - 流入管肉厚 - 副管用90°支管 - 流出高+2cm - 90°曲管長 - 支管径/2 落差 = (-) - - - - - 路線より 布設延長 = 副管用90°支管 + 直管延長 + 90°曲管長 × 2 = (+ + ×)		直管延長 布設延長 m m
内副管工(10)		直管延長 = (流入高 - 流出高) - 流入管肉厚 - 副管用90°支管 - 流出高+2cm - 90°曲管長 - 支管径/2 落差 = (-) - - - - - 路線より 布設延長 = 副管用90°支管 + 直管延長 + 90°曲管長 × 2 = (+ + ×)		直管延長 布設延長 m m
バップル	TA200	点検孔付	1.000	個
#	TB200		1.000	個
直管布設延長	φ100	+ + + + + + + + + =	L=	m
副管用90°支管	φ100			個
カラー	φ100	+ + + + + + + + =		個
副管固定金具	φ100用	+ + + + + + + + =		個
90°曲管	φ100			個
ブレンエント直管	φ100	+ + + + + + + + =		m
下水キャップ	φ100			個

汚水柵設置及び取付管工数量計算表

No. 1

路線 番号	下流側 (上段)	箇所数	取付管径	現況 厚	仮復旧 厚		掘 削 幅	本管土被り		平均 掘削深	道路	宅内	埋設標識 シート	掘 削 (上段:素掘 下段:矢板)											
	上流側 (下段)				箇所数	mm		cm	cm		cm	m		m	m	掘削延長 本管～官民界	掘削延長 官民界～柵	道路部土工延長 (上段:本管掘削幅) 道路部延長 -本管掘削幅1/2	m	機 械			人 力		
	マンホール番号																			深さ	機 械			人 力	
																				道路部	BH0.13	BH0.28	BH0.45	道路部	宅内
														m	m	m	m	m	m						
129	M129-1	6	100	5	3	22	0.70	1.070	1.055	1.078	1.70	1.00	0.80	10.20	1.028	5.61				3.78					
	M129-2																								
(歩道) 69~71-1	M69-1	5	100	3	3	10	0.80	2.090	2.340	1.200	1.50		0.00	7.50	1.170	7.02				0.00					
	M71-2-1																								
(車道) 69~71-1	M69-1	5	100	10	5	14	0.80	2.090	2.340	1.200	1.80		0.00	9.00	1.100	7.92				0.00					
	M71-2-1																								
(車道) 69~71-1	M69-1	5	100	10	5	14	0.70	2.090	2.340	1.200	4.00		0.00	20.00	1.100	15.40				0.00					
	M71-2-1																								
(歩道) 69~71-1	M69-1	5	100	3	3	10	0.70	2.090	2.340	1.200	2.80	1.00	0.00	14.00	1.170	11.47				3.15					
	M71-2-1																								
計		11											60.70		0.00	47.42	0.00	0.00	0.00	6.93					
素掘・矢板計													60.70		0.00	47.42	0.00	0.00	0.00	6.93					

舗装工面積計算書

No. 1

市道部

測 点	距離 (m)	幅 (m)	面積 (㎡)	備 考
自: No. 0 至: No. 0 + 0.50	0.50	7.95	4.0	
自: No. 0 + 0.50 至: No. 0 + 2.70	2.20	7.95	12.5	
自: No. 0 + 2.70 至: No. 0 + 20.00	17.30	3.45	60.1	
自: No. 0 + 20.00 至: No. 0 + 36.00	16.00	3.50	56.4	
自: 至:				
自: 至:				
自: 至:				
自: 至:				
自: 至:				
自: 至:				
自: 至:				
自: 至:				
自: 至:				
自: 至:				
自: 至:				
自: 至:				
自: 至:				
小 計	36.00		133.0	

市道部 (69~71-2路線)

測 点	距離 (m)	幅 (m)	面積 (㎡)	備 考
自: No. 0 至: No. 1	40.00	6.00	240.0	
自: No. 1 至: No. 1 + 26.00	26.00	6.00	156.0	
自: 至:				
自: 至:				
自: 至:				
自: 至:				
自: 至:				
自: 至:				
自: 至:				
自: 至:				
自: 至:				
自: 至:				
自: 至:				
自: 至:				
自: 至:				
自: 至:				
小 計	66.00		396.0	

舗装工面積計算書

No.2 / 2

歩道部

測 点	距離 (m)	幅 (m)	面積 (㎡)	備 考	測 点	距離 (m)	幅 (m)	面積 (㎡)	備 考
自: No. 0 至: No. 0 + 3.00	3.00	2.15	6.5	取付⑦ 南側	自:				
		2.15			至:				
自: No. 0 至: No. 0 + 3.00	3.00	2.20	6.6	取付⑦ 北側	自:				
		2.20			至:				
自: No. 0 至: No. 0 + 3.00	3.00	2.15	6.5	取付⑧ 南側	自:				
		2.15			至:				
自: No. 0 至: No. 0 + 3.00	3.00	2.20	6.6	取付⑧ 北側	自:				
		2.20			至:				
自: No. 0 至: No. 0 + 3.00	3.00	2.15	6.5	取付⑨ 南側	自:				
		2.15			至:				
自: No. 0 至: No. 0 + 3.00	3.00	2.20	6.6	取付⑨ 北側	自:				
		2.20			至:				
自: No. 0 至: No. 0 + 3.00	3.00	2.15	6.5	取付⑩ 南側	自:				
		2.15			至:				
自: No. 0 至: No. 0 + 3.00	3.00	2.20	6.6	取付⑩ 北側	自:				
		2.20			至:				
自: No. 0 至: No. 0 + 3.00	3.00	2.15	6.5	取付⑪ 南側	自:				
		2.15			至:				
自: No. 0 至: No. 0 + 3.00	3.00	2.20	6.6	取付⑪ 北側	自:				
		2.20			至:				
自:					自:				
至:					至:				
自:					自:				
至:					至:				
自:					自:				
至:					至:				
自:					自:				
至:					至:				
自:					自:				
至:					至:				
小 計	30.00		65.5		小 計				

令和6年度下工公補第4号

津北部第13処理分区
公共下水道工事

マシホールポンプ
仕様書

第 1 章 一般共通事項

1 適用範囲

本仕様書は、津市が発注する機械・電気設備に係る工事及び修繕（以下、「工事等」という。）に適用する。

2 関係法令等に遵守

本仕様書において特に明記無き事項については三重県公共工事共通仕様書（三重県県土整備部公共事業運営課監修兼編集）に従い施工すること。

また、機器仕様に記載した事項のほか使用する機器及び材料等については、その性質、操作性等を十分考慮したものを使用し、工事等の施工にあつては関係法令、県・市条例、規則、規定及び規格等を遵守することとし、下記に示す関係法令、規格等については特に留意すること。

- (1) 労働安全衛生法
 - (2) 消防法
 - (3) 建設リサイクル法
 - (4) 電気事業法
 - (5) 電気用品安全法
 - (6) 電気技術規程 (JEAC) [内線規定] [高压受電設備規程]
 - (7) 建築基準法
 - (8) 計量法
 - (9) 騒音規制法
 - (10) 日本産業規格 (JIS)
 - (11) 日本電線工業会規格 (JCS)
 - (12) 電気設備に関する技術基準を定める省令
 - (13) 電気学会電気規格調査会標準規格 (JEC)
 - (14) 日本電機工業会標準 (JEM)
 - (15) (機械・電気) 設備工事一般仕様書及び標準仕様書 (日本下水道事業団)
 - (16) (機械・電気) 設備工事共通仕様書 (国土交通省大臣官房官庁営繕部)
 - (17) 下水道マンホールポンプ施設技術マニュアル (下水道新技術推進機構)
 - (18) 小規模下水道計画・設計・維持管理指針と解説 (日本下水道協会)
 - (19) その他関係法令、条例及び規格、及び日本下水道事業団 (JS) 発刊基準類
- 上記の法律等は、全て適用するものの内容が競合等の重複する場合には協議をし決定する。

3 打ち合わせ

本工事等の請負契約締結後、すみやかに受注者は、本市監督員との打ち合わせ及び現場調査等を実施し、その施工内容を熟知すると共に、疑義があればこれを正し、受注者はその打ち合わせ内容についての議事録を作成し、記録等を整備するものとする。

4 環境配慮

受注者は、機器製作及び選定あるいは施工計画にあたり下記の事項について特に留意し、特に請負金額が750万円以上の場合にあつては、本市に建設副産物（スクラップ、コンクリート砕りガラ等）の再利用計画等について届けると共に、必要な書類を提出し、環境に配慮し施工しなければならない。

（1）騒音、振動の抑制

本工事等において使用する建設機械にあつては、排出ガス対策型建設機械指定要領に基づき国土交通省で指定された建設機械を使用するものとする。

なお、排出ガス対策型建設機械に代えて、国土交通省で認定された排出ガス浄化装置を装着した建設機械についても、排出ガス対策型と同等とみなすものとする。

（2）地下水のかん養（雨水浸透等）

（3）建設副産物の再利用（掘削残土の削減、現場内利用の促進、コンクリートガラ等の再利用促進、その他リサイクルの推進）

（4）廃棄物の適切な処分

（5）その他、機器選定等及び施工に係る省エネルギーの推進

5 承諾図書

受注者は、機器製作にあたり機器詳細仕様書、機器詳細図（製作機器及び購入機器の主要部品図、付属品図等を含む）、その他、必要な図書を本市に提出し、承認を受けるものとする。

6 軽微な変更

全て設計図書及び仕様書に基づき施工するものとして、これに明記なきもの、軽微な変更については、本市監督員の指示によるものとする。

7 器材・機器類の保管

受注者は、本工事等に必要なた材等の集積場所及び保管場所等について本市監督員の指示を受けて受注者の責任により管理すると共に、工事等の竣工引き渡しまでの器材・機器類等の保管、保護をしなければならない。

8 既設営造物の損傷、その復旧

受注者が既設の建築物及び構造物あるいはその設備、機器及び装置並びに備品等を破損、損傷または汚染した場合は、速やかに現状に復旧させると共にその費用の一切を受注者が負担する。

9 提出書類

提出書類は原則として三重県公共工事共通仕様書に記載するものその他、本市監督員の指示する必要な書類を提出するものとする。

なお、そのサイズは、指定なきものを除き原則全てA4版とする。

10 試験及び検査

（1）受注者は、機器及び材料の試験を行い、その成績書を本市監督員に提出し、承諾を受けるものとする。

- (2) 主要機器については、製作工場において本市監督員等の立ち会いのもとに諸試験を行うことができる。この場合、立会日の10日以前に必要な書類を添付のうえ、その試験、検査等について書面でも申し出ること。
- (3) 機器、材料の検査及び試験のうち、公的またはこれに準ずる機関の発行した証明書等により、その成績が確認できるものについては、本市監督員の承諾のもとに省略することができる。なお、各試験、検査等は、受注者において必要な計器機器等を負担、準備し、実施しなければならない。また試験及び検査等に市監督員が立ち会わない場合は、その試験結果について写真、資料等を添付し本市監督員に報告すること。
- (4) 試験及び検査の結果、本市監督員等の承諾が得られず、工事等に使用することが不適当なものと判断された場合には、受注者は、いかなることも使用してはならない。

11 機器製作及び現場施工の記録写真

(1) 写真の分類

- ア 着事前、現場施工状況及び完成写真（同一アングルにて撮影のこと）
- イ 機器製作状況写真（機器製作手順による工事製作状況写真、既製標準品は除く）
- ウ 現場施工写真（現場における施工状況写真）
- エ 安全管理写真
- オ 材料検収写真
- カ 品質管理写真
- キ 出来形管理写真
- (2) 写真の色彩、大きさ
カラー・サービサイズ
- (3) 写真の撮影基準
- ア 写真の撮影にあたっては、工事名、工種内容、測点等の必要な項目を記載した小黒板を被写体と共に写し込むこと。
- イ 不可視部分の写真整理
不可視になる出来形部分については、出来形寸法等が確認できるよう特に注意して撮影しなければならない。

12 施工管理

- (1) 請負金額500万円以上の工事等を受注または変更した場合、受注者は三重県公共工事共通仕様書「CORINSへの登録」に準じ「登録内容確認書」を監督員に提示しなければならない。
- (2) 受注者は、現場における工事開始と共に責任ある技術者を現地に常駐させ、工事等の期間中の危険防止対策を十分に行い、労働災害の防止に努めなければならない。
- (3) 受注者は、常に資材その他の整理整頓、清掃に努め、また工事等の完了に際しては、施工場所の後片付け、清掃等を実施すること。
- (4) 機器、資材等の搬入は、できるだけ通学通勤時間帯を避けるものとして、万一、この時間と重なる場合には、関係車両は付近の住民等、一般車両を優先しなければならない。
- (5) 受注者は、付近の住民あるいは工事等の作業員に対して事故等、災害が発生した時は、速やかに本市監督員に報告しなければならない。

13 竣工

(1) 施設等の受け渡し (引き渡し)

工事等の完了に伴う設備、機器、施設等の受け渡しは、本市のほか必要な関係官公庁署の試験、検査等に合格した後とする。

(2) 技術指導

完成施設等の使用に先立ち各機器の操作技術について講習会等を受注者の責任において実施し、必要な資料を提出すること。

(3) 保証

ア 保証期間は、完成検査合格後 (引き渡しの日より) 2年間とする。

イ 保証期間中に生じた施工及び材質あるいは構造上の欠陥による全ての破損及び故障等については、受注者の負担にて速やかに補修、改造または新品と交換を行わなければならない。

ウ 保証期間満了時には、受注者の担当技術者を派遣し、設置機器あるいは工事等の対象設備の点検及び整備を行わなければならない。

エ 保証書は、完成図書に綴じ込むものとする。

14 疑義

(1) 本仕様書及び添付図面等の内容についての不明な事項は、必ず本市監督員に照会し、説明を受けること。

(2) 施工中において、図面、仕様書、その他に疑義を生じた場合は、全て本市監督員の指示及び解釈による。

15 その他

(1) 本工事等の設計図書、仕様書に記載する一切の機材等は、全て受注者が調達するものとし、設計数量より多少増加したり、詳細にわたり明記されていない事項であっても工事等の性格上、当然必要なものについては、全て受注者の負担とする。

(2) 受注者は、工事等の施工にあたり特許権、その他第三者の権利の対象となつている機器、部材を設置または使用する時は、その設置及び使用に関する一切の責任を負うものとする。

(3) 設備機器等の維持管理上、必要な予備品、消耗品及び工具類については、その一覧表を本市監督員に提出し、承諾を受けた後、納入するものとする。

(4) 官公庁等への申請手続きにおいては、全て受注者がおこなうものとし、費用については全て受注者の負担とする。

第2章 工事施工

1 工事概要

本工事は、公共下水道の污水管路における污水の中継ポンプを設置することを目的とする。ポンプは別途土木工事により施工済みのマンホール内に污水用水中ポンプを2台設置するものである。

また、設置したポンプを運転するための受電及び制御のための電気設備を設置するものである。

第1節 機械設備

1 污水用水中ポンプ

(1) 仕様

マンホール番号	M4-1-1
型式	污水用水中ポンプ(着脱装置付) 新型(高効率)ノンクローズ型
通過粒径	100%
エフライホール	無し
オロ径	65mm
吐出水量	0.24m ³ /min
全揚程	12.8m
電動機出力	2.2kW
電極	4P
周波数	60Hz
電源	3φ200V 直入れ式
始動方式	有り
吸込管	釜場方式(コンクリート成形)
セ台板	オートカット
ソ保护装置	2台
タ数量	

(2) 使用材料

ケーブル	FC200以上
イ羽根車	SCS13
ウ主軸	13Crステンレス鋼
エ着脱ベント	FC200以上
オ吊上チェイン	SUS304
カガイドホルダー	SUS304
キガイドパイプ	SUS304
ク吸込ノズル	SUS304
ケ同上固定金具	SUS304

(3) 構造概要及び製作条件

- ア ポンプは性能の安定したもので、使用流量範囲において電動機が過負荷にならないものとする。また、水中汚水ポンプ羽根車形状は、固形物の詰まりにくい構造とする。
- イ ポンプケーシングは滑らか且つ堅牢なもので、衝撃、摩擦、腐蝕を考慮した肉厚のものとする。
- ウ ポンプ羽根車は良質強靱な材質とし、バランスのとれた安定した性能を発揮するものとする。
- エ 主軸は動力伝達と危険速度を考慮した十分な強度を有するものとする。
- オ 軸受は荷重に対して最適な構造の支持容量を有する耐久力のあるものとする。
- カ 軸封部にはダブルメカニカルシールを使用し、モータへの浸水を防止する。
- キ ポンプの吸込口はスクラム対策構造とし、ポンプケーシング吸込口に吸込ノズルを設けることとする。

(4) 付属品

- ア 防水ケーゾール 一式
- イ 着脱ベント 一式
- ウ 吊上チェーン 一式
- エ ガイドホルダー 一式
- オ ガイドパイプ 一式
- カ 吸込管 一式
- キ その他必要なもの 一式

(5) 試験、検査

- ア 性能試験及び検査は製造者が行うものとし、性能試験結果については試験成績表を提出すること。

イ ポンプ性能試験は J I S - B 8 3 0 1 又は J I S - B 8 3 0 2 に準拠すること。

(6) 塗装

ポンプ製作会社標準防食、防錆仕様とする。

(7) その他事項

水撃対策については、実際（推定）のポンプ運転点における水撃計算を行い装置の製作にあたるものとする。また、水撃計算書は承諾図と合せ提出し、承諾を得ること。

2 材料仕様

(1) ポンプ用逆止弁

ア 仕様	ボール式逆止弁
(ア) 形式	ボール式逆止弁
(イ) 口径	65 mm
(ウ) フランジ規格	J I S 1 0 K 適合
(エ) 数量	2個／箇所
イ 構造	

弁は閉鎖時の急激な水撃圧に対して十分な耐久力のあるもので、水密が十分に保たれるも

のとし、開閉動作は確実なもので、流水抵抗の極力少ないものとする。

ウ 主要材料

- (ア) 弁 箱 SCS13
- (イ) 弁 体 ゴム/NBR

(2) ポンプ用止水弁

ア 仕様

- (ア) 形 式 ボール弁
- (イ) 口 径 65 mm
- (ウ) フランジ規格 JIS 10K 適合
- (エ) 数 量 2個/箇所

イ 構造

弁は閉鎖時の急激な水撃圧に対して十分な耐久力のあるもので、水密が十分に保たれるものとし、開閉動作は確実なもので、流水抵抗の極力少ないものとする。

ウ 主要材料

- (ア) 弁 箱 SCS13
- (イ) 弁 体 SUS304またはSCS13

(3) 空気抜弁

ア 仕様

- (ア) 形 式 ボール弁
- (イ) 口 径 25 mm
- (ウ) フランジ規格 ねじ込式
- (エ) 数 量 2個/箇所

イ 構造

弁は閉鎖時の急激な水撃圧に対して十分な耐久力のあるもので、水密が十分に保たれるものとし、開閉動作は確実なもので、流水抵抗の極力少ないものとする。

ウ 主要材料

- (ア) 弁 箱 SCS13
- (イ) 弁 体 SUS304以上

(4) 吐出管

ア 仕様

- (ア) 立上管 呼び径 65 A
- (イ) ヘツダー管 呼び径 80 A
- (ウ) 材 料 SUS304 s c h 20
- (エ) 施工範囲 汚水用水中ポンプからマンホール内既設管まで

イ 構造

管種は配管用ステンレス鋼管とする。

ポンプと吐出管の接合部は分解の際に便利な構造とすること。

管継手はフランジ継手とし、規格はJIS10Kとする。また、接続用ボルト・ナットはステンレス製とし、良質ゴムパッキンを付属すること。

ポンプ起動時の空転防止として、逆止弁の下部より空気抜き用の小バルブを設けること。

(5) 流入バルブ

ア 仕様

(ア) 材質

SUS製

(イ) 寸法

長さ1, 200mm

(ウ) 適応管径

φ250

(エ) 数量

1個

イ 構造

流入管の大きさに適合するものを選定し、製作工場にて直壁部にあらかじめ取り付けられたものを使用すること。

ウ その他

取付けの際には直壁部に損傷をあたえることのなきよう留意こと。特にレジン式マンホールにあつては、直壁部厚さが比較的薄いので、アンカー施工の際に壁を貫通することのなきよう、関係法令に定められた有効深さを遵守すること。

(6) 配管支持金物

ア 材質

SUS304又は同等品以上

イ 構造

マンホール内の機器等は、必要に応じてサポートにて固定するものとする。

ウ 付属品

固定ボルト・ナット (SUS304) 一式

第2節 電気設備

1 引込開閉器盤

(1) 仕様

形式

屋外装柱取付形 (SUS製)

概略寸法

設計図を参照し承諾図により決定

板厚

t=1.5mm以上

塗装色

ラジセル5Y7/1

対象機器

汚水用水中ポンプ出力2.2kW

数量

1面

(2) 主要盤内取付器具

切換カバースイッチ

1個

配線用遮断器 (内1個は取付スペース確保のみ)

3個

電力量計 (電力会社支給) 取付スペース

2個

発電機用3Pコンセント

1個

内部配線及び端子台

一式

その他必要なもの

一式

(3) 付属品

取付金具 (SUS製)

一式

発電機接続ケーブル (10 m)

1組

(4) その他

停電時の対策として、発電電源と手動で切り換えができるように、引込開閉器盤に電源切換用開閉器を設けるものとする。また、可搬式発電機との接続作業が迅速に行えるよう接続用コンセント付とし、雨天時に盤扉を閉鎖した状態で接続可能なものとする。

2 ポンプ制御御盤

(1) 仕様

形式 屋外装柱取付形 (SUS製)
概略寸法 設計図を参照し承諾図により決定
板厚 t=2.0mm以上
塗装色 マンセル5Y7/1
運転方法 単独交互運転 (故障時自動飛び越し回路付)
始動方式 直入れ式 (200V×2.2kW×2台)
現場警報 回転灯の点灯
対象機器 汚水用水中ポンプ出力2.2kW
数量 1面

(2) 主要盤面取付器具

電圧計 1個
電流計 2個
積算運転時間計 2個
切替スイッチ 2個
集合表示灯 (LED) 1組
押釦スイッチ 一式
名称銘板、その他必要なもの 一式
配線用遮断器 一式
漏電遮断器 3個
電磁接触器 2個
進相コンデンサ 2個
3Eリレー 2個
水位計変換器類 (※詳細別途) 1組
非常通報装置 (※詳細別途) 1台
表示灯電源 一式
補助継電器 (ブライズイン、動作表示付) 一式
避雷器、ヒューズ、スペースヒータ 一式
換気ファン、端子台、その他必要なもの 一式
盤取付金具 (SUS製) 一式
ランプ (LED) 各種1個
ヒューズ 各種実装数の100%
継電器、グロウ類 実装数の10%

(3) 主要盤内収納機器

(4) 付属品
(5) 予備品

(6) その他

盤内設置機器の動作及び温度を確認し、対策をすること。

3 非常用通報装置

(1) 仕様

形式	盤内組込型 (個別局)
電源	AC200V
通報点数	デジタル12点、アナログ4点以上
通報先	通報16宛先以上
停電動作環境	待機1時間以上で3回の通報動作が行なえること 温度：—10～60℃ 湿度：20～80% 履歴蓄積、日・月報告、アナログデータ保存できること
(2) その他機能	クラウト監視に対応すること 運転記録 (ポンプ別運転開始・停止時分) 運転記録 (ポンプ別累積運転時間・運転回数) 故障履歴 (故障内容・発生時分) 日毎ポンプ運転記録及び月集計

(3) 付属品

モジュール内蔵ルータ	一式
専用ケーブル	一式
SDカード (2G)	一式
その他必要なもの	一式

(4) その他

ポンプ制御盤内に取付けるものとする。

4 水位計

(1) 仕様

形式	投込圧力式水位計
数量	1組
電源	AC200V
出力信号	DC1～5V又はDC4～20mA
精度	±2.0%以下FS (変換器との組合せ精度)
測定範囲	0～5m
材質	センサ検出部 SUS316・セラミック センサ受圧部 SUS304・SUS316
出力	通報装置への水位データ (0.01m単位) 運転制御用接点 4点 (LWL、LLWL、HWL、HHWL) 以上 LWL : ポンプ停止水位 HWL : ポンプ運転水位 HHWL : 異常高水位

表示	デジタル (最小表示 0. 0 1 m、制御盤内に表示)
設置場所	センサ : ポンプ槽内 コントローラ : 制御盤内
(2) 構成	検出器 (センサ) 1台 変換器・設定器 (コントローラ) 1組 信号アレイタ 一式 専用ケーブル 一式 その他必要なもの 一式
(3) 付属品	ステンレスチェイン
(4) その他	

運転制御に支障のない位置に設置し、設置高さは承諾図等により決定すること。

5 フロートスイッチ

(1) 仕様	浮子転倒式レベルスイッチ
形式	AC・DC 24V
電源	リードスイッチまたはマイクロスイッチ
接点構造	A接点 (上向ON、下向OFF)
接点質	発信器 SUS304又はアルミニウム合金
材質	フロート 硬質塩ビ ワイヤー SUS304 (PFA、FEP又はPTTF/FRP等のコーティング)
(2) 付属品	数量 1組 (1個付)
	専用ケーブル 一式
	ステンレスチェイン 一式
	その他必要なもの 一式

第3節 据付工事

1 機械設備

- (1) 機器の据え付けにあたっては、十分な経験と技術を持った専門技術者の指導のもとで行い、その機器の性能や機能を損なうことのないように十分注意して据え付けなければならない。
- (2) 機器および付属部品の取り付けには、修理や点検が容易に行えるような位置や向きに配慮すると共に、取り外しが容易にできるようにフランジまたは伸縮管を前後等に設けて取り付けなければならない。
- (3) 機器の据え付け工事にあたって、他工事との出会い現場となる場合は、機器の破損や汚れを受けないように本工事の受注者によって保護に努めなければならない。
- (4) 配管工事は水平、垂直を確認し美観を損なわないようにして行うものとする。
- (5) ポンプ廻りの配管材料はステンレス鋼鋼管のフランジ加工品を使用し、ボルト・ナット・パッキンで接合するものとする。

(6) フランジ継手に用いるボルトおよびナットはステンレス製とし、ボルトの締め付けは片締めにならないように対角交互に締め付け、最後に増し締め確認を行うものとする。

2 電気設備

(1) 本設備は、マンホールポンプ場に電力会社等より下記に記載した内容を引込み、各機器への配線接続を行なうとともに、ポンプ盤等機器の製作、据付、試運転調整までを行なうものである。尚、通信会社等へ支払う工事費及び工事の申請等の一切の経費は本工事を含むものとする。

三相三線式 AC200V 60Hz
単相二線式 AC100V 60Hz

(2) 電線及びケーブル

配線工事に使用する電線及びケーブルは、各回路の電流及び機械的強度を考慮し、発注者との協議によりサイズを決定すること。

電力回路 EM-C E600V
制御回路 EM-C E600V

接地線 EM-1E (燃線、緑色)

(3) 電線管

ア 電線管の地中埋設部は、難燃性波付硬質ポリエチレン管を使用し、露出部は耐衝撃性硬質塩化ビニル電線管を使用する。

イ 地中埋設部の波付硬質ポリエチレン管への接続は異種管継手を使用するものとする。

ウ 接地線用の電線保護管は、耐衝撃性硬質ビニル電線管を使用するものとする。

エ ポンプ槽から制御盤への電気配管は、施工後において、湿気、臭気及び害虫等の混入を防ぐため、プルボックス（ステンレス製）を設けて電線管路の縁を切り、通気孔を設けること。

(4) 接地

ア 標準施工は一括共用接地で施工するものとし、その際の接地抵抗値は100Ω以下を目標とする。

イ D種接地工事（ED）の極は、直径14mm以上で長さ1,500mm以上の2連結式の接地棒を使用し、3箇所接地棒を施工すること。また接地抵抗値が規定値にならない場合には適宜、補助棒を追加すること。

ウ 地中に埋設する部分において接続する場合、その接続部にはエポキシ塗料による防食処理を施すこと。

エ 接地標示は全ての接地工事の施工内容を記入するものとする。

3 塗装工事

(1) 機器の塗装は特に指定のないものはメーカーの標準色とするが、据付後損傷箇所がある場合はその補修塗装を行なうものとする。

(2) メーカーで仕上げ塗装がなされていない機器、材料については特に指定してあるもの以外は、機械類は錆止め塗装と下塗り上塗りをそれぞれ各1回塗装を原則とする。また、仕上げ塗装の色彩については監督員の指定を受けるものとする。

4 試運転調整

(1) 各機器の現場据付後、発注者の定める期間内に受注者は各機器について専門の熟練した技術者を派遣し、機器の調整試運転を行い成績書を提出すること。

(2) 試運転終了後、監督員の指示に従い各機器の機能および取扱操作方法等の説明をすること。

5 その他

施工中にあつては、交通誘導員を必要に応じ配備し、歩行者・車両等の通行の妨げにならないよう交通整理を行うこと。また、作業車両の駐車場所は、受注者で確保し、他の通行の妨げにならないよう対応するものとする。

6 運転方案

(1) 水位による自動運転

マンホール内の水位が運転開始水位 (HWL) になると、ポンプ1台が自動始動し送水する。その後、水位が停止水位 (LWL) まで低下すると (タイマー設定運転後) 自動停止する。

(2) ポンプの運転方法

運転方法は単独交互運転とする。

ポンプ2台の内1台が運転し、残り1台は待機する。運転中のポンプが停止水位に到達後、自動停止し、再び水位上昇により運転開始水位 (HWL) に達すると待機していたポンプが運転し、停止したポンプは待機状態に入る。以後もこれを繰返し交互運転する。

(3) 自動飛越運転回路

運転中にポンプが故障した場合は、待機中のポンプが運転を開始し、故障ポンプが復旧するまで1台のポンプで運転を継続する。

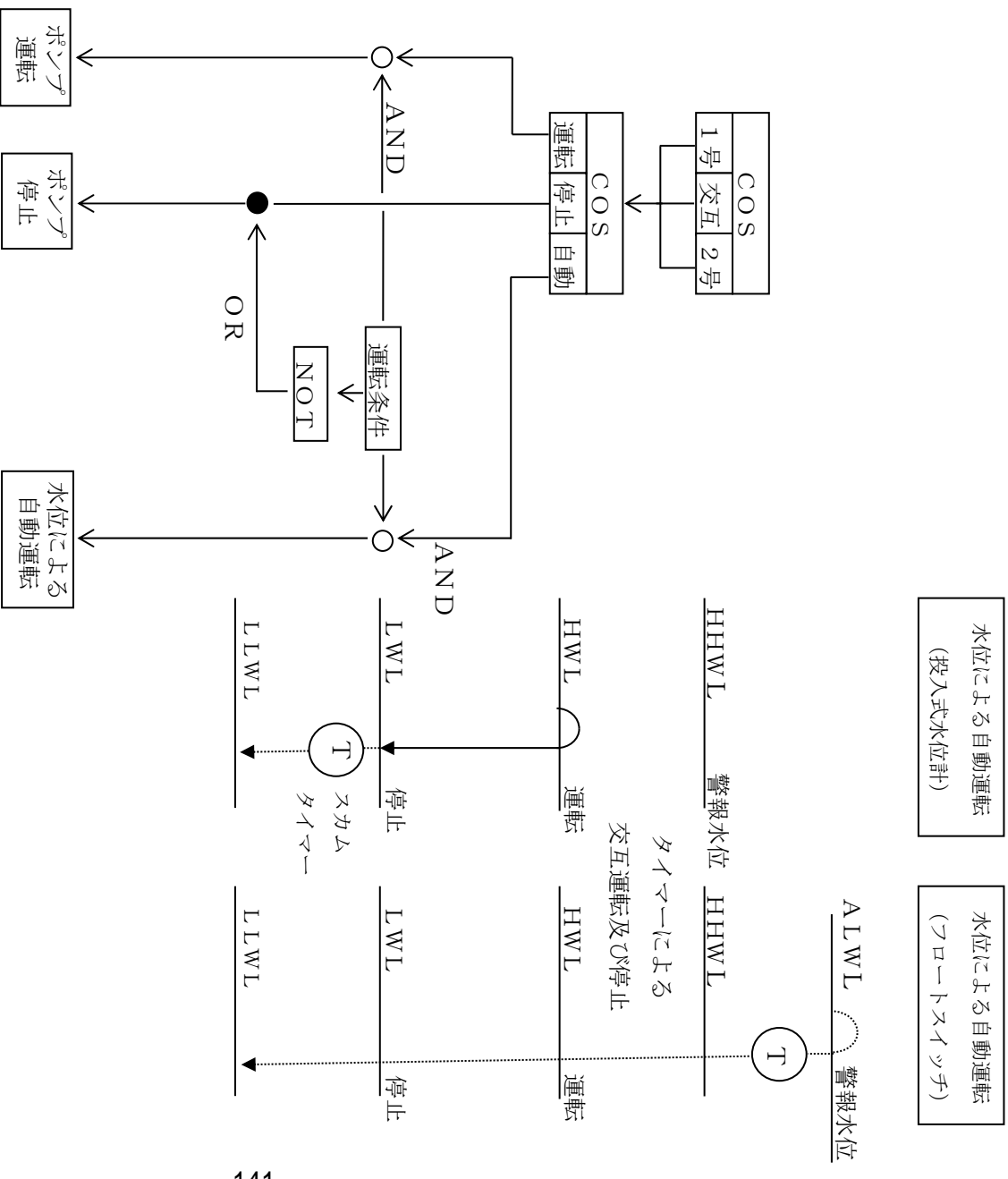
(4) 異常警報

異常発生時に非常通報装置にて通報する。

警報項目 (例) : 1号ポンプ故障、2号ポンプ故障、異常高 (水位計)

停電、バックアップ異常高水位 (フロートスイッチ)

(5) 操作ブロック図 (参考)



明 示 項 目	明 示 事 項	条 件 及 び 内 容
仕 様 関 係	<input checked="" type="checkbox"/> 共通の仕様	<input checked="" type="checkbox"/> 津市工事請負契約約款、設計図書（別冊の図面、仕様書、現場説明書及び現場説明に対する質問回答書）は、三重県公共工事共通仕様書に優先する。 <input checked="" type="checkbox"/> 三重県公共工事共通仕様書（令和2年8月版）を適用（部分改定を行った内容も含む（最新改定：令和5年11月1日）） <input checked="" type="checkbox"/> 本市が制定する要綱及び規則等に準拠するとともに監督員の指示により執行すること。 <input checked="" type="checkbox"/> 「施工プロセス」のチェックリストを活用し、津市工事請負契約約款、設計図書及び三重県公共工事共通仕様書等に基づき、施工・手続き等が適切に実施されていることを常に監督員と共有し、確認すること。 <input checked="" type="checkbox"/> 設計変更を行う際には、津市設計変更ガイドライン（平成31年3月）（一部改正：令和2年4月）を参考とする。 <input type="checkbox"/> 「土木構造物設計マニュアル（案）編」を適用
	<input type="checkbox"/> 公園工事の仕様	<input type="checkbox"/> 津市工事請負契約約款、設計図書（別冊の図面、仕様書、現場説明書及び現場説明に対する質問回答書）及び三重県公共工事共通仕様書（令和2年8月）に定められた事項以外の工事仕様は、国土交通省都市局 公園緑地工事共通仕様書（令和5年5月）に準ずること。 <input type="checkbox"/> 津市工事請負契約約款、設計図書（別冊の図面、仕様書、現場説明書及び現場説明に対する質問回答書）及び三重県公共工事共通仕様書（令和2年8月）に定められた事項以外の工事仕様は、国土交通省都市局 公園緑地工事施工管理基準（令和3年7月）に準ずること。
	<input type="checkbox"/> その他（ ）	<input type="checkbox"/> その他（ ）
工 程 関 係	<input type="checkbox"/> 別途工事との工程調整が必要あり (別途工事名：)	<input type="checkbox"/> 調整項目（ <input type="checkbox"/> 資材等の流用 <input type="checkbox"/> 仮設及び工事用道路等の調整 <input type="checkbox"/> 建設機械等の調整 <input type="checkbox"/> 施工順序の調整 <input type="checkbox"/> その他（ ） <input type="checkbox"/> 別途協議
	<input checked="" type="checkbox"/> 施工時期、施工時間及び施工方法の制限あり	<input type="checkbox"/> 制限する工種名（ ） 施工時期及び施工時間（ ） 施工方法（ ） <input checked="" type="checkbox"/> 工種（全工種）について、施工日の即日開放を原則とする。 <input checked="" type="checkbox"/> 工種（区画線工）について、事前に（津警察署）と立会を行い、確認後、施工すること。
	<input type="checkbox"/> 工期	<input type="checkbox"/> 工期は、繰越手続きが完了後、（ 年 日）までに変更します。
	<input type="checkbox"/> 他機関との協議が未完了	<input type="checkbox"/> 協議が必要な機関名（ ） 協議完了見込み時期（ ）
	<input type="checkbox"/> 占用物件との工程調整が必要あり	<input type="checkbox"/> 占用物件名（ <input type="checkbox"/> 電気 <input type="checkbox"/> 電話 <input type="checkbox"/> 水道 <input type="checkbox"/> ガス <input type="checkbox"/> その他（ ））
	<input checked="" type="checkbox"/> 支障物件の移設	<input checked="" type="checkbox"/> 施工に支障となり、ゴミ置場等の移設が必要な場合は、施工前に関係機関、所有者、関係自治会等と調整を図ること。また、移設場所及び移設時期を所有者、関係自治会等へ事前に回覧等を配布するなど周知の徹底を図ること。なお、調整結果を監督員に報告すること。
	<input checked="" type="checkbox"/> 地下埋設物等の損害	<input checked="" type="checkbox"/> 地下埋設物及び架空線等上空施設の調査結果を監督員に報告すること。また、地下埋設物件等に損害を与えた場合は、直ちに関係機関に通報及び監督員に連絡し、応急措置を取り補修するとともに、周辺住民に対して適切な処置を講ずること。
	<input checked="" type="checkbox"/> 官公庁への手続き等	<input checked="" type="checkbox"/> 道路の使用許可申請及び消防長への道路工事の届出等を行うこと。また、諸手続きにおいて、許可、承諾を得たときは、その書面の写しを監督員に提出すること。
	<input checked="" type="checkbox"/> 通学路確認	<input checked="" type="checkbox"/> 工事箇所を通学区域とする学校に確認し、通学路であった場合は、対象の学校と協議し、工程の調整を図り、通学者の安全を確保すること。また、学校との協議結果を監督員に報告すること。
	<input type="checkbox"/> 部分使用	<input type="checkbox"/> 部分使用箇所（ ） <input type="checkbox"/> 部分使用時期（ ） <input type="checkbox"/> 部分使用目的（ ）
	<input type="checkbox"/> 部分引渡し	<input type="checkbox"/> 部分引渡し指定部分（ ） <input type="checkbox"/> 部分引渡し時期（ ）
	<input type="checkbox"/> その他（ ）	<input type="checkbox"/> その他（ ）

(注) 上記受託業務事項・条件及び内容のレ印当該欄は、作業に当たって制約を受ける事となるので明示する。
 明示事項に変更が生じた場合及び明示されていない制約等が発生したときは、発注者と別途協議し適切な措置を講ずるものとする。
 別途協議とは、設計・現場説明又は作業打合せ等により協議するものとする。

明 示 項 目	明 示 事 項	条 件 及 び 内 容
用 地 関 係	<input type="checkbox"/> 用地補償物件の未処理箇所あり	<input type="checkbox"/> 未処理箇所（ <input type="checkbox"/> 別添図等 <input type="checkbox"/> No. ～No. <input type="checkbox"/> 別途協議 ） <input type="checkbox"/> 完了見込み時期（ <input type="checkbox"/> 令和 年 月 頃 <input type="checkbox"/> 別途協議 ）
	<input type="checkbox"/> 仮設ヤードの有無	<input type="checkbox"/> 仮設ヤード（ <input type="checkbox"/> 官有地 <input type="checkbox"/> 民有地 <input type="checkbox"/> その他（ ） <input type="checkbox"/> 別途協議 ） <input type="checkbox"/> 仮設ヤード使用期間（ ） <input type="checkbox"/> 仮設ヤードからの運搬距離（L＝ km） <input type="checkbox"/> 使用条件・復旧方法（ ）
	<input type="checkbox"/> その他（ ）	<input type="checkbox"/> その他（ ）
公 害 対 策 関 係	<input checked="" type="checkbox"/> 施工方法の制限あり	<input checked="" type="checkbox"/> 制限項目（ <input type="checkbox"/> 騒音 <input type="checkbox"/> 振動 <input type="checkbox"/> 水質 <input type="checkbox"/> 粉じん <input checked="" type="checkbox"/> 排出ガス <input type="checkbox"/> その他（ ）） <input checked="" type="checkbox"/> 施工方法等（ <input type="checkbox"/> 指定工法名（ ） <input type="checkbox"/> その他（ ） <input checked="" type="checkbox"/> 別途協議 ） <input type="checkbox"/> 施工時期（ ）
	<input checked="" type="checkbox"/> 事業損失防止に関する調査あり	<input checked="" type="checkbox"/> 調査項目（ <input type="checkbox"/> 騒音測定 <input type="checkbox"/> 振動測定 <input type="checkbox"/> 水質調査 <input checked="" type="checkbox"/> 近接家屋の事前調査 <input type="checkbox"/> 近接家屋の事後調査 <input type="checkbox"/> 地盤沈下測定 <input type="checkbox"/> 地下水位等の測定 <input checked="" type="checkbox"/> その他（試掘調査） <input type="checkbox"/> 別途協議 ） <input checked="" type="checkbox"/> 調査方法（ <input type="checkbox"/> 別途資料 <input type="checkbox"/> その他（ ） <input checked="" type="checkbox"/> 別途協議 ） <input checked="" type="checkbox"/> 家屋調査は、主任技術者（監理技術者）の管理のもと、三重県業務委託共通仕様書に基づき調査を実施すること。また、調査に従事する者（補助者を除く）は、調査対象物件に応じた建築士法第2条に規定する建築士の資格を有する者を充てること。なお、身分証明書交付願を速やかに監督員に提出し、身分証明書交付後に家屋調査を実施すること。
	<input type="checkbox"/> 地下水位低下工	<input type="checkbox"/> ウェルポイントは、近隣家屋の事前調査完了後に着手すること。また、工事現場周辺の井戸調査を行い、井戸が残存する場合は、井戸の水位の変化に細心の注意を払うこと。なお、近隣家屋の事前箇所及び井戸調査範囲は、監督員と協議すること。
	<input type="checkbox"/> その他（ ）	<input type="checkbox"/> その他（ ）
安 全 対 策 関 係	<input checked="" type="checkbox"/> 近接施設等に対する制限	<input checked="" type="checkbox"/> 既存施設あり ・近接公共施設（ <input checked="" type="checkbox"/> 鉄道 <input checked="" type="checkbox"/> 電気 <input checked="" type="checkbox"/> 電話 <input checked="" type="checkbox"/> 水道 <input checked="" type="checkbox"/> ガス <input type="checkbox"/> その他（ ）） ・近接施設（ <input type="checkbox"/> 擁壁（ ） <input checked="" type="checkbox"/> ブロック塀 <input type="checkbox"/> 家屋 <input checked="" type="checkbox"/> その他（鉄道高架）） ・現地の状況を適切に把握して施工を行うこと。 <input type="checkbox"/> 工法制限あり ・制限を受ける工種（ ） ・制限内容（ ）
	<input checked="" type="checkbox"/> 現場での安全確保（自主施工の原則）	<input checked="" type="checkbox"/> 受注者は、工事中の適切な安全確保の措置等の一切の手段について、自らの責任において定め、工事を実施すること。 <input checked="" type="checkbox"/> 設計図書に明示された施工条件と工事現場が一致せず、安全確保のために指定仮設の変更や計上が必要な場合は、監督員と協議を行い指示を受けた後、受注者として適切な安全確保の措置を講じたうえで、工事を実施すること。
	<input checked="" type="checkbox"/> 事故速報の提出	<input checked="" type="checkbox"/> 受注者は、工事の施工中に事故が発生した場合には、直ちに監督員に連絡するとともに、事故の概要を所定の書面により速やかに報告すること。
	<input checked="" type="checkbox"/> 掘削（床掘り）	<input checked="" type="checkbox"/> 図面に表記した掘削及び床掘りラインは、数量算出に用いたものであり、掘削の深さ、掘削を行っている期間、土質条件、地下水の状況及び周辺地域の環境条件等を総合的に勘案し、安全かつ確実に施工すること。
	<input checked="" type="checkbox"/> 作業後の現場確認	<input checked="" type="checkbox"/> 工事中は、路面に段差や小構造物等突起物がないよう仮舗装等で十分なすり付けを行い、毎日の作業終了後工事現場内を十分に調べ、危険な箇所は即日補修を行うものとする。
	<input type="checkbox"/> 土砂崩落・発破作業に対する防護施設等に指定あり	<input type="checkbox"/> 安全防護施設等の配置（ <input type="checkbox"/> 別添図等 <input type="checkbox"/> その他（ ） <input type="checkbox"/> 別途協議 ） <input type="checkbox"/> 保安要員の配置（ <input type="checkbox"/> 別添図等 <input type="checkbox"/> その他（ ） <input type="checkbox"/> 別途協議 ）

(注) 上記受託業務事項・条件及び内容のレ印当該欄は、作業に当たって制約を受ける事となるので明示する。
明示事項に変更が生じた場合及び明示されていない制約等が発生したときは、発注者と別途協議し適切な措置を講ずるものとする。
別途協議とは、設計・現場説明又は作業打合せ等により協議するものとする。

明 示 項 目	明 示 事 項	条 件 及 び 内 容
安全対策関係	<input checked="" type="checkbox"/> 交通安全施設等の指定あり	<input checked="" type="checkbox"/> 交通安全施設等の配置 （ <input type="checkbox"/> 別添図等 <input type="checkbox"/> その他（ ） <input checked="" type="checkbox"/> 別途協議 ） <input checked="" type="checkbox"/> 交通誘導警備員の配置 （ <input type="checkbox"/> 別添図等 <input type="checkbox"/> その他（ ） <input checked="" type="checkbox"/> 別途協議 ） <input type="checkbox"/> 指定路線 <input checked="" type="checkbox"/> 指定路線以外 <input checked="" type="checkbox"/> 交通誘導警備員の配置人員数 <input checked="" type="checkbox"/> 概算人数による算出 ① 交通誘導警備員の人数は、概算数量としているため、設計変更の対象とする。 概算延べ人数：交通誘導警備員 A： 人 B： 150人 （注：交通誘導警備員Aが配置できない場合も変更の対象とする。） ② 受注者は、工事着手前に配置計画等（配置人員、期間等）を作成し、それを基に、監督員と必要とする交通誘導警備員の延べ配置人員を協議すること。工事着手後、計画を変更する必要がある場合は、随時、協議を行い、計画を見直すこと。なお、延べ配置人員の算出は、県が定める作業日当たり標準作業量等を用い作成するものとし、現場条件等により県の標準作業量等と差が生じる場合は、その理由を明確にした計画をもって協議すること。また、実績人数の確認方法についても合わせて協議を行うこと。 ③ 交通誘導警備員の配置完了後、協議により定めた実績人数が確認できる資料を提出すること。 <input type="checkbox"/> 積上げによる算出 配置人員数（人）（うち交通誘導警備員A（人）） （注：配置人員数の変更は原則行わないものとする。但し、交通誘導警備員Aが配置できない場合は変更の対象とする。） <input checked="" type="checkbox"/> 交通誘導警備員の配置時間（ 別途協議 ） <input checked="" type="checkbox"/> 交通誘導警備員の配置期間（ 別途協議 ） <input checked="" type="checkbox"/> 交通誘導警備員配置の対象工種（ 別途協議 ）
	<input checked="" type="checkbox"/> 定期安全研修・訓練等	<input checked="" type="checkbox"/> 安全教育及び安全訓練等は、工事着手後、作業員全員（交通誘導警備員含む）の参加により月当たり、半日以上時間を割当て、以下の各号から実施する内容を選択し、定期的に安全に関する研修・訓練等を実施すること。また、作業員全員の参加が困難な場合は、分割して実施する事も出来る。なお、安全教育及び安全訓練等の実施状況を記録した資料及び写真を整備及び保管し、監督員及び検査員に提示すること。 (1)安全活動のビデオ等視覚資料による安全教育 (2)当該工事内容等の周知徹底 (3)工事安全に関する法令、通達、指針等の周知徹底 (4)当該工事における災害対策訓練 (5)当該工事現場で予想される事故対策 (6)その他、安全・訓練等として必要な事項 <input checked="" type="checkbox"/> 安全教育及び安全訓練等は、以下に示す項目の具体的な計画を作成し施工計画書へ記載すること。 (1)工事期間中の月別安全研修・訓練等実施全体計画 (2)全体計画には、下記項目の活動内容について具体的に記述する。 1)月当たり半日以上時間を割り当てた安全研修・訓練等の実施内容・工程に合わせた適時の安全項目 2)資機材搬入者等一時入場者への工事現場内誘導方法 3)現場内の業務内容及び工程の作業員等への周知方法 4)KY及び新規入場者教育の方法 5)場内整理整頓の実施 6)その他安全に関する取組み
	<input checked="" type="checkbox"/> 安全巡視等	<input checked="" type="checkbox"/> 安全巡視者を定め、安全巡視者はその所在を明らかにするとともに、施工計画書の内容、工事現場の状況、施工条件及び作業内容を熟知し、適時、作業員等の指導及び安全施設や仮設備の点検を行い、工事現場及びその周辺の安全確保に努めること。また、安全巡視、KY活動、TBM等の実施状況を記録した資料を整備、保管し、監督員及び検査員に提示すること。

(注) 上記受託業務事項・条件及び内容のレ印当該欄は、作業に当たって制約を受ける事となるので明示する。
 明示事項に変更が生じた場合及び明示されていない制約等が発生したときは、発注者と別途協議し適切な措置を講ずるものとする。
 別途協議とは、設計・現場説明又は作業打合せ等により協議するものとする。

明 示 項 目	明 示 事 項	条 件 及 び 内 容
安全対策関係	<input checked="" type="checkbox"/> 災害防止協議会（安全衛生協議会）の設置	<input checked="" type="checkbox"/> 下請け契約を締結する場合には、下請負人の工事施工・安全管理の責任者等を含め、災害防止協議会を設置し、作業間の連絡調整を図り、災害防止に努めること。また、協議会の開催は毎月1回以上とする。なお、実施状況を記録した資料（実施状況写真があることが望ましい）を保管し、監督員及び検査員に提示すること。
	<input checked="" type="checkbox"/> 新規入場者教育	<input checked="" type="checkbox"/> 新規入場者教育等（交通誘導警備員を含む）は、本工事の現場特性を反映した内容で実施すること。また、実施状況がわかる記録した資料を整備、保管し、監督員及び検査員に提示すること。
建設発生土・産業廃棄物関係	<input type="checkbox"/> 建設発生土受入地の指定あり	<input type="checkbox"/> 受入地の条件（ <input type="checkbox"/> 別途図面 <input type="checkbox"/> 運搬距離（L＝ km） <input type="checkbox"/> 受入料金あり <input type="checkbox"/> 受入料金なし <input type="checkbox"/> 別途協議 <input type="checkbox"/> その他（ ））
	<input checked="" type="checkbox"/> 建設発生土受入地未定	<input checked="" type="checkbox"/> 受入地未定につき別途協議する。（ <input checked="" type="checkbox"/> 暫定運搬距離L＝ 8 km、 <input type="checkbox"/> その他（ ））
	<input checked="" type="checkbox"/> 産業廃棄物の処理条件あり	<input checked="" type="checkbox"/> 産業廃棄物の種類（ <input type="checkbox"/> コン塊 <input checked="" type="checkbox"/> アス塊 <input type="checkbox"/> 木材 <input checked="" type="checkbox"/> 汚泥 <input type="checkbox"/> その他（ ）） <input checked="" type="checkbox"/> 産業廃棄物の処分地（ <input checked="" type="checkbox"/> 再生処分場（ ） <input type="checkbox"/> 最終処分場（ ） <input type="checkbox"/> 別添図書 <input type="checkbox"/> その他（ ） <input type="checkbox"/> 別途協議（ ）） 【注：特段の理由により処分先や運搬距離を明示する場合はその他の項目（ ）に記入のこと。】
		<input type="checkbox"/> 処分場の受入条件（ ） <input checked="" type="checkbox"/> 舗装切断時の排水処理 アスファルト・セメントコンクリート舗装の切断時に発生する排水（泥水）を河川や側溝に排水することなく排水吸引機能を有する切断機械等により回収するものとする。また、回収水等は、産業廃棄物として取り扱うものとし、適正に処理しなければならない。「適正に処理」とは、「廃棄物処理及び清掃に関する法律」に基づき、産業廃棄物の排出事業者（受注者）が産業廃棄物の処理を委託する際、適正処理のために必要な廃棄物情報（成分や性状等）を処理業者に提供することが必要である。なお、受注者は、回収水等の産業廃棄物管理票（マニフェスト）について、監督員に提示しなければならない。
	<input checked="" type="checkbox"/> 再生資源利用計画	<input checked="" type="checkbox"/> 舗装切断時の回収水等の運搬・処理については、契約後、監督員と協議すること。 <input checked="" type="checkbox"/> 受注者は、コンクリート、コンクリート及び鉄から成る建設資材、木材、アスファルト混合物等を工事現場に搬入する場合には、法令等に基づき、再生資源利用計画を作成し、施工計画書に含め監督員に写しを提出しなければならない。 また、受注者は、法令等に基づき、再生資源利用計画を工事現場の公衆が見やすい場所に掲げなければならない。
	<input checked="" type="checkbox"/> 再生資源利用促進計画	<input checked="" type="checkbox"/> 受注者は、建設発生土、コンクリート塊、アスファルト・コンクリート塊、建設発生木材、建設汚泥または建設混合廃棄物等を工事現場から搬出する場合には、法令等に基づき、再生資源利用促進計画を作成し、施工計画書に含め監督員に写しを提出しなければならない。また、受注者は、法令等に基づき、再生資源利用促進計画を工事現場の公衆が見やすい場所に掲げなければならない。
	<input checked="" type="checkbox"/> 産業廃棄物税	<input checked="" type="checkbox"/> 本工事には産業廃棄物税相当分が計上されていないため、受注者が課税対象となった場合には完成年度の翌年度の4月1日から8月31日までの間に別に定める様式に産業廃棄物税納税証明書等を添付して当該工事の発注者に対して支払請求を行うこと。なお、この期間を超えて請求することはできない。また、設計数量を超えて請求することはできない。
<input checked="" type="checkbox"/> 産業廃棄物処理	<input checked="" type="checkbox"/> 産業廃棄物の処理を委託する場合には、廃棄物処理法に規定する委託基準を遵守し、産業廃棄物収集運搬業者等、産業廃棄物処分業者等との契約書（写し）及び収集運搬業・処分業の許可証（写し）を監督員に提出すること。 <input checked="" type="checkbox"/> 産業廃棄物管理票（紙マニフェスト）または電子マニフェストにより、適正に処理されたことを確かめるとともに監督員に提示すること。また、完成検査時に検査員に提示すること。	
<input type="checkbox"/> その他（ ）	<input type="checkbox"/> その他（ ）	
工事用道路関係	<input type="checkbox"/> 一般道路（搬入路）の使用制限あり	<input type="checkbox"/> 経路及び使用期間の制限内容（ <input type="checkbox"/> 別添図等 <input type="checkbox"/> その他（ ） <input type="checkbox"/> 別途協議（ ））
	<input type="checkbox"/> 仮設道路の設置条件あり	<input type="checkbox"/> 使用中及び使用後の措置（ <input type="checkbox"/> 別添図等 <input type="checkbox"/> その他（ ） <input type="checkbox"/> 別途協議（ ）） <input type="checkbox"/> 用地及び構造（ <input type="checkbox"/> 別添図等 <input type="checkbox"/> その他（ ） <input type="checkbox"/> 別途協議（ ）） <input type="checkbox"/> 安全施設（ <input type="checkbox"/> 別添図等 <input type="checkbox"/> その他（ ） <input type="checkbox"/> 別途協議（ ））
		<input type="checkbox"/> その他（ ）
	<input type="checkbox"/> その他（ ）	<input type="checkbox"/> その他（ ）
		<input type="checkbox"/> その他（ ）

(注) 上記受託業務事項・条件及び内容のレ印当該欄は、作業に当たって制約を受ける事となるので明示する。
明示事項に変更が生じた場合及び明示されていない制約等が発生したときは、発注者と別途協議し適切な措置を講ずるものとする。
別途協議とは、設計・現場説明又は作業打合せ等により協議するものとする。

明示項目	明示事項	条件及び内容
<p>施工条件</p>	<p><input checked="" type="checkbox"/> 施工</p> <p><input checked="" type="checkbox"/> 環境対策</p> <p><input type="checkbox"/> 支援技術者</p> <p><input checked="" type="checkbox"/> 電子メールを活用した情報共有</p> <p><input checked="" type="checkbox"/> デジタル工事写真の電子小黒板の使用</p> <p><input checked="" type="checkbox"/> 熱中症対策</p> <p><input type="checkbox"/> 公園内工事</p> <p><input type="checkbox"/> 災害復旧</p> <p><input type="checkbox"/> 工事用機材の保管及び仮置きが必要あり</p> <p><input type="checkbox"/> 現場発生品あり</p> <p><input type="checkbox"/> 支給品あり</p> <p><input checked="" type="checkbox"/> 現場密度の測定の指定あり</p>	<p><input checked="" type="checkbox"/> 津市工事請負契約約款、設計図書（別冊の図面、仕様書、現場説明書及び現場説明に対する質問回答書）に明示されていない事項であっても、機能上及び施工上当然必要と認められるもの、並びに取合いのはつり・補修・復旧は、受注者の負担において処理すること。</p> <p><input checked="" type="checkbox"/> 工事期間中（養生期間中を含む）の工事箇所隣接する乗入れについて、所有者（使用者）と施工前に協議し、施工時間の調整を行い、必要に応じ鉄板等を用いるなど乗入れを確保すること。また、受注者は、完成後の乗入れの形態を所有者に事前に説明し、了承を得ること。</p> <p><input type="checkbox"/> 排水構造物の施工中は、常に通水可能な状態を確保すること。また、降雨時等は状況把握に努め、必要に応じて臨機の措置を講じること。</p> <p><input checked="" type="checkbox"/> 受注者は工事箇所に官民若しくは民民の境界を示すもの（杭、鋸、プレート等）が発見された場合は、オフセット等境界を示すものの位置が明確となる資料及び状況写真を添付し、施工前に監督員に報告すること。また、用地付近又は官民境界付近に接して工事を行う場合には、地権者の了承を得て着手すること。</p> <p><input checked="" type="checkbox"/> ダンプトラック等による過積載等の防止に関する特記仕様書（三重県HP「三重県の公共事業情報」参照）に準拠すること。</p> <p><input checked="" type="checkbox"/> 現場施工及び、現場外走行時の防塵対策については、周囲に粉塵等の影響が無いよう対策を講じ、通行及び人家に対し十分配慮すること。万が一被害が生じた場合は、受注者の責において解決にあたるものとする。</p> <p><input checked="" type="checkbox"/> 既存排水施設等に影響を及ぼす恐れのある濁水（土粒子を多量に含むもの）は、沈砂または濾過施設を通すなど濁りの除去等の行った後、放流すること。また、万が一環境に影響を及ぼす事態が発生した場合は、受注者の責において解決に当たること。</p> <p><input type="checkbox"/> (1) 本工事の現場における現場技術業務を（公財）三重県建設技術センターに委託するため、支援技術者が監督員に代わって施工体制点検、現場立会、観察又は検測を行う場合は、業務に協力すること。また、書類（施工体制台帳、施工計画書、報告書、データ、図面等）の審査に関し説明を求められた場合は、説明に応じること。ただし、支援技術者は、工事請負契約書第9条に規定する監督員ではなく、指示、承諾、協議、検査の適否の判定等を行う権限は有しない。</p> <p>(2) 監督員から受注者に対する指示又は通知等を支援技術者を通じて行う場合は、監督員から直接、指示又は通知があったものとみなす。</p> <p>(3) 監督員の指示により受注者が監督員に対して行う報告又は通知は、支援技術者を通じて行うことができる。</p> <p>(4) 本工事を担当する支援技術者の氏名は右記の通りである。 支援技術者：</p> <p><input checked="" type="checkbox"/> 電子メールを活用した情報共有を行う場合は予め工事打合簿にて監督員に報告を行うこと。実施方法については、津市建設工事電子メールを活用した情報共有に関する実施要領に基づき、監督員の指示によるものとする。</p> <p><input checked="" type="checkbox"/> デジタル工事写真の電子小黒板を使用する場合は予め工事打合簿にて監督員に報告を行うこと。また、三重県デジタル工事写真の小黒板情報電子化に係る特記仕様書（三重県HP「三重県の公共事業情報」参照）に準拠すること。</p> <p><input checked="" type="checkbox"/> 「熱中症対策に資する現場管理費の補正に関する特記仕様書（三重県）に準拠すること。また、「気温の計測方法」「計測結果の報告方法」「具体的な熱中症対策の方法」について施工計画書に記載するとともに、熱中症対策実施後においては、実施状況について写真を添付して報告すること。</p> <p><input type="checkbox"/> 公園利用者の安全確保につとめ、工事箇所に工事関係者以外が立ち入ることのないよう、注意して施工するものとする。</p> <p><input type="checkbox"/> 工事用道路として使用する敷地は、施工期間中及び施工終了時に原形に復旧すること。また、地権者より制約条件、時間的制約等、要望された場合は、速やかに監督員に報告すること。</p> <p><input type="checkbox"/> 本工事は、建設工事請負契約書の条項第29条第4項の「特記仕様書で定める災害応急対策又は災害復旧に関する工事」の対象工事である。</p> <p><input type="checkbox"/> 保管場所（ ） 期間（ ） その他（ ）</p> <p><input type="checkbox"/> 品名（ ） 数量（ ） 保管場所（ ） その他（ ）</p> <p><input type="checkbox"/> 品名（ ） 数量（ ） 引渡場所（ ）</p> <p>時期（令和 年 月 日） その他（ ）</p> <p><input checked="" type="checkbox"/> 開削埋戻しの品質管理として、現場密度の測定（三重県公共工事共通仕様書 建設工事施工管理基準（案）品質管理 道路土工に準拠する）を行うこと。また、測定は、延長100m毎に測定することとし、測定位置は、埋戻し深さの1/2程度とする。また、測定頻度は1回（3試料）以上とし、縦断方向に3試料を測定すること。なお、測定費用は受注者の負担とする。</p> <p><input type="checkbox"/> 立坑埋戻しの現場の品質管理として、現場密度の測定（三重県公共工事共通仕様書 建設工事施工管理基準（案）品質管理 道路土工に準拠する）を行うこと。また、埋戻し深さが5m未満の立坑の試験位置は、埋戻し深さの1/2程度の位置及び埋戻し天端の2箇所とし、試験頻度は1回（3試料）以上とする。埋戻し深が5m以上の立坑の試験位置は、概ね均等な間隔となるよう設定する。試験頻度は3mにつき1回（3試料）以上とする。なお、費用は受注者の負担とする。</p>

(注) 上記受託業務事項・条件及び内容のレ印当該欄は、作業に当たって制約を受ける事となるので明示する。
 明示事項に変更が生じた場合及び明示されていない制約等が発生したときは、発注者と別途協議し適切な措置を講ずるものとする。
 別途協議とは、設計・現場説明又は作業打合せ等により協議するものとする。

明 示 項 目	明 示 事 項	条 件 及 び 内 容
施 工 条 件	<input checked="" type="checkbox"/> 砂基礎材料	<input checked="" type="checkbox"/> 砂基礎材の規格については、最大粒径20mm以下、且つ0.075mmふるい通過質量百分率0～20%以下とする。
	<input checked="" type="checkbox"/> 埋戻し材料	<input checked="" type="checkbox"/> 【購入土】掘削土（現場発生土）は、設計図書で明示する試験を実施し試験結果を監督員に報告すること。なお、試験結果により掘削土（現場発生土）が埋戻し材料に適している場合は、監督員と協議し、流用土に変更する。 <input type="checkbox"/> 【流用土】掘削土（現場発生土）は、設計図書で明示する試験を実施し試験結果を監督員に報告すること。なお、試験結果により掘削土（現場発生土）が流用土に適していない場合は、監督員と協議し、適した材料に変更する。
	<input checked="" type="checkbox"/> 公共ます	<input checked="" type="checkbox"/> 公共ます設置位置申請書等に基づき設置すること。また、施工前に必ず申請者及び使用者に設置位置等を再度確認し、承諾後に施工すること。 <input checked="" type="checkbox"/> 申請者及び使用者より設置位置等の変更の申し出があった場合は、監督員に報告し、処理対応方法について、監督員の指示を受けること。 <input checked="" type="checkbox"/> やむを得ず管止めとなる場合は、その理由を明確にし、申請者に説明するとともに監督員の承諾を得た後に管止めとする。また、管止めの位置がわかるようにピン等で表示するとともに本市指定の管止め調査に状況がわかる写真を添付し、監督員に提出すること。
	<input type="checkbox"/> 盛土材等工事間流用あり	<input type="checkbox"/> 運搬方法（ <input type="checkbox"/> 受注者で運搬 <input type="checkbox"/> 受注者以外で運搬 <input type="checkbox"/> 別途協議 <input type="checkbox"/> その他（ ）） <input type="checkbox"/> 引渡場所（ <input type="checkbox"/> 別添図等 <input type="checkbox"/> 別途協議 <input type="checkbox"/> その他（ ）） 数量（ ） 運搬距離（L＝ km）
	<input checked="" type="checkbox"/> 現場パトロール	<input checked="" type="checkbox"/> 公共工事の品質確保の促進を図る目的として、津市政策財務部検査課において、施工状況の確認等現場パトロールを実施することがある。
工 事 支 障 物 件 関 係	<input type="checkbox"/> 工事支障物件あり	<input type="checkbox"/> 支障物件名（ <input type="checkbox"/> 鉄道 <input type="checkbox"/> 電気 <input type="checkbox"/> 電話 <input type="checkbox"/> 水道 <input type="checkbox"/> ガス <input type="checkbox"/> 有線 <input type="checkbox"/> その他（ ）） <input type="checkbox"/> 移設時期（ <input type="checkbox"/> 令和 年 月 頃 <input type="checkbox"/> 別途協議） <input type="checkbox"/> 防護（ ） <input type="checkbox"/> その他（ ）
	<input type="checkbox"/> その他	<input type="checkbox"/> その他（ ）
監督の区分	<input checked="" type="checkbox"/> 一般監督 （ただし、低入札価格調査制度の調査対象工事となった場合は、全ての工種を重点監督とする。） <input type="checkbox"/> 重点監督	重点監督の場合 【注：全ての工種に適用しない場合は、対象工種欄をチェックし、対象工種名を記入すること。】 <input type="checkbox"/> 全ての工種に適用する。 <input type="checkbox"/> 対象工種（ ） ※これ以外は、一般監督とする。
仮設備関係	<input type="checkbox"/> 仮設備の設置条件あり	<input type="checkbox"/> 使用期間及び借地条件（ <input type="checkbox"/> 別添図等 <input type="checkbox"/> その他（ ） <input type="checkbox"/> 別途協議 ） <input type="checkbox"/> 転用あり（ 回） <input type="checkbox"/> 兼用あり（ ） <input type="checkbox"/> その他（ ）
	<input checked="" type="checkbox"/> 水替工（縮切排水工）	<input type="checkbox"/> 施工条件の指定なし <input checked="" type="checkbox"/> 施工条件の指定あり ① 水替工（縮切排水工）の水替日数は、概算数量としているため、設計変更の対象とする。 概算延べ水替日数： 2 日 ② 受注者は、工事着手前に計画工程表等（対象工種、期間等）を作成し、それを基に、監督員と必要とする水替日数を協議すること。工事着手後、計画を変更する必要がある場合は、随時、協議を行い、計画を見直すこと。なお、水替日数の算出は、県が定める作業日当たり標準作業量等を用い作成するものとし、現場条件等により県の標準作業量等と差が生じる場合は、その理由を明確にした計画をもって協議すること。また、実績日数の確認方法についても合わせて協議を行うこと。 ③ 水替工（縮切排水工）完了後、協議により定めた実績日数が確認できる資料を提出すること。 <input type="checkbox"/> その他（ ）
	<input type="checkbox"/> 仮設物の構造及び施工方法の指定	<input type="checkbox"/> 構造及び設計条件（ <input type="checkbox"/> 別添図等 <input type="checkbox"/> その他（ ） <input type="checkbox"/> 別途協議 ） <input type="checkbox"/> 施工方法（ ） <input type="checkbox"/> その他（ ）

(注) 上記受託業務事項・条件及び内容のレ印当該欄は、作業に当たって制約を受ける事となるので明示する。
明示事項に変更が生じた場合及び明示されていない制約等が発生したときは、発注者と別途協議し適切な措置を講ずるものとする。
別途協議とは、設計・現場説明又は作業打合せ等により協議するものとする。

明 示 項 目	明 示 事 項	条 件 及 び 内 容
再生材使用関係	<input checked="" type="checkbox"/> 再生材使用の指定あり	<input checked="" type="checkbox"/> 再生材の種類（ <input checked="" type="checkbox"/> 再生Asコン <input type="checkbox"/> 再生路盤材 <input checked="" type="checkbox"/> 再生クラッシュラン <input type="checkbox"/> 道路用盛土材 <input type="checkbox"/> 再生コン砂 ） <input checked="" type="checkbox"/> 再生材が使用出来ない場合の措置（ <input type="checkbox"/> 新材に変更 <input type="checkbox"/> その他（ ） <input checked="" type="checkbox"/> 別途協議 ）
	<input type="checkbox"/> 六価クロム溶出試験あり（環境告示第46号溶出試験）	<input type="checkbox"/> 再生コンクリート砂（1購入先当たり1検体の試験を行い、試験報告書には、使用する工事名称、所在地を記載する。）
	<input checked="" type="checkbox"/> 三重県リサイクル製品利用推進条例に基づく認定製品の使用について	<input checked="" type="checkbox"/> 三重県リサイクル製品利用推進条例に基づく認定製品を使用する。ただし、認定製品が入手できない場合は、監督員と別途協議すること。 （認定製品の品名： <input type="checkbox"/> 盛土材 <input type="checkbox"/> 埋戻し材 <input type="checkbox"/> サンドクッション材 <input checked="" type="checkbox"/> 上層路盤材 <input type="checkbox"/> コンクリート二次製品 <input type="checkbox"/> グレーチング <input type="checkbox"/> その他（ ）） <input checked="" type="checkbox"/> 下記製品を本工事で使用する場合は、三重県リサイクル製品利用推進条例に基づく認定製品を使用するように努める。 （認定製品の品名： 間伐材製工事用バリケード・看板・標示板 ）
	<input type="checkbox"/> その他（ ）	<input type="checkbox"/> その他（ ）
コリンズ作成・登録	<input checked="" type="checkbox"/> コリンズ（CORINS）の作成・登録	<input checked="" type="checkbox"/> 三重県公共工事共通仕様書に基づき、コリンズ（CORINS）の作成・登録を行うこと。
建設発生土情報交換システム	<input checked="" type="checkbox"/> 建設副産物情報交換システム	<input checked="" type="checkbox"/> 三重県公共工事共通仕様書に基づき、建設副産物情報交換システムにデータを入力すること。
	<input checked="" type="checkbox"/> 建設発生土情報交換システム	<input checked="" type="checkbox"/> 三重県公共工事共通仕様書に基づき、建設発生土情報交換システムのデータ更新を行うこと。
提出書類	<input checked="" type="checkbox"/> 工事完成報告書	<input checked="" type="checkbox"/> 工事完成報告書の提出部数は2部とする。また、様式については、津市ホームページ（入札等に関する各種様式（工事・コンサル）に定められたものとする。
	<input checked="" type="checkbox"/> 完成写真	<input checked="" type="checkbox"/> 完成写真は、着手前・施工中・完成時に、起点及び終点において必ず同一方向となるように撮影し、3枚1組として、工事写真帳の上段・中段・下段に整理し、完成写真として提出するものとする。（提出部数 2部 用紙サイズ：A4）
	<input checked="" type="checkbox"/> 施工計画書（作業主任者）	<input checked="" type="checkbox"/> 作業主任者を選任すべき作業については、作業名及び作業主任者の氏名等を施工計画書へ記述するとともに資格者証の写しを施工計画書へ添付して提出すること。また、就業制限の対象業務及び特別教育の必要な対象業務も同様とする。
	<input checked="" type="checkbox"/> 施工体制台帳	<input checked="" type="checkbox"/> 工事を施工するために下請契約（一次下請負人となる警備業者との契約含む）を締結した場合、工事着手までに、原則として電子データで施工体制台帳を作成し、工事現場に備えるとともに、添付書類も含めその写しを監督員に提出すること。また、施工体制に変更が生じた場合も同様とする。
	<input checked="" type="checkbox"/> 部分下請通知書	<input checked="" type="checkbox"/> 工事の一部分において、下請負に付する場合には、部分下請通知書を当該下請負業者の施工開始日までに提出すること。部分下請通知書には、下請負業者（再下請負業者を含む）との契約書等の写し、主任技術者等の資格者証の写し及び主任技術者等の雇用関係書類を添付するものとする。なお、建設業にない下請負の場合、書面上の主任技術者を作業責任者等と読み替え、下請負業者に当該業務の資格者証の写しを添付するものとする。また、添付書類については、施工体制台帳と兼ねることができる。
	<input checked="" type="checkbox"/> 工事使用材料	<input checked="" type="checkbox"/> 工事に使用する材料は、設計図書に品質規格を特に明示した場合を除き、三重県公共工事共通仕様書（令和2年8月）に示す規格に適合したものとする。また、使用する材料の品質証明の資料確認（提示及び提出）は、施工計画書作成時に監督員と協議すること。
	<input checked="" type="checkbox"/> 本管TV調査結果	<input checked="" type="checkbox"/> 管渠敷設後は、テレビカメラにて管内を確認し成果物をDVD-Rにて提出すること。なお、漏水等を発見した場合は、速やかに監督員に報告し、適切に処置すること。
	<input type="checkbox"/> その他（ ）	<input type="checkbox"/> その他（ ）
電子納品	<input type="checkbox"/> 工事完成図書（工事写真含む）	<input type="checkbox"/> 工事完成図書は電子納品とする。ただし、電子化が困難な部分について監督員と協議承諾を得たものについてはこの限りではない。
	<input checked="" type="checkbox"/> 電子納品対象外	電子媒体の提出部数は、（ <input type="checkbox"/> 2部 <input type="checkbox"/> （ ）部 ）とする。 <input type="checkbox"/> 三重県CALS電子納品運用マニュアル（令和5年7月改訂）を適用
薬液注入関係	<input type="checkbox"/> 薬液注入工法等の指定あり	<input type="checkbox"/> 設計条件（ ） 工法区分（ ） 材料種類（ ） 施工範囲（ ） <input type="checkbox"/> 削孔数量（ ） 注入量（ ） その他（ ）
	<input type="checkbox"/> 提出書類あり	<input type="checkbox"/> 工法関係（ ） 材料関係（ ）
	<input type="checkbox"/> 注入量の確認、注入の管理及び注入の効果の確認	
	<input type="checkbox"/> その他（ ）	<input type="checkbox"/> その他（ ）

(注) 上記受託業務事項・条件及び内容のレ印当該欄は、作業に当たって制約を受ける事となるので明示する。
明示事項に変更が生じた場合及び明示されていない制約等が発生したときは、発注者と別途協議し適切な措置を講ずるものとする。
別途協議とは、設計・現場説明又は作業打合せ等により協議するものとする。

明 示 項 目	明 示 事 項	条 件 及 び 内 容
社会保険等未加入対策	<input checked="" type="checkbox"/> 社会保険等未加入対策 (健康保険、厚生年金保険及び雇用保険)	<input checked="" type="checkbox"/> 適用除外でないにも関わらず社会保険等に未加入である建設業者を下請負人としてはならない。 受注者は、施工体制台帳・再下請負通知書の「健康保険等の加入状況」欄により下請業者が社会保険等に加入しているかどうかを確認すること。また、発注者が加入状況を証明する書類の提出又は提示を求めた場合、速やかに対応すること。
法定福利費の負担	<input checked="" type="checkbox"/> 法定福利費を明記した標準見積書の活用	<input checked="" type="checkbox"/> 法定福利費は事業主が負担しなければならない社会保険料であり、元請負人及び下請負人は見積時に法定福利費を必要経費として適正に確保する必要があります。元請負人は標準見積書の活用等による法定福利費相当額を内訳明示した見積書の提出を下請人に働きかけること。また、二次下請以降についても同様に標準見積書の活用に努めること。 (津市HP「仕事・産業－入札・契約－工事・建設コンサルタント関係－調達契約課からのお知らせ(工事・コンサル)」を参照)
配慮依頼事項	<input checked="" type="checkbox"/> 下請契約又は再委託において市内本店事業者の活用	<input checked="" type="checkbox"/> 下請契約又は再委託（一次下請以降のすべての下請負人又は再委託者含む。）が認められた契約にあつては、下請契約又は再委託等において市内本店事業者を活用することに配慮すること。
	<input checked="" type="checkbox"/> 資材、原材料の市内本店事業者からの調達及び地元製品の使用	<input checked="" type="checkbox"/> 資材、原材料等の調達が必要となる場合は、市内本店事業者から調達すること及び地元製品、地元生産品を使用することに配慮すること。
	<input checked="" type="checkbox"/> 建設機械、機器等の借入れ	<input checked="" type="checkbox"/> 建設機械、機器等の借入れが必要となる場合は、市内本店事業者から借入れすることに配慮すること。
	<input checked="" type="checkbox"/> 使用人等において市民の活用	<input checked="" type="checkbox"/> 業務従事者等の使用人等が必要となる場合は、使用人等に市民を活用するよう配慮すること。
特例監理技術者の設置	<input checked="" type="checkbox"/> 特例監理技術者の設置	<input checked="" type="checkbox"/> 本工事は、建設業法第26条第3項ただし書の規定（監理技術者（特例監理技術者）の配置）を適用する。なお、配置を行う場合は、追加特記仕様書〔特定管理技術者等の配置〕に示す要件を全て満たさなければならない。（三重県HP「三重県の公共事業情報」参照）
津市公契約条例	<input checked="" type="checkbox"/> 津市公契約条例に関する特記	<input checked="" type="checkbox"/> 締結する公契約において、労働者の労働環境の確保、優良な事業者の育成及び地域経済の健全な発展を図るため必要な事項を定める。 1 受注者の責務 (1) 関係法令及び条例の規定を遵守しなければならない。 (2) 受注者等は、労働者の適正な労働環境の確保に努めなければならない。 (3) 受注者等は、労働者と対等な労使関係を構築するとともに、下請契約等を締結しようとするときは、下請契約等の相手方と対等な立場における合意に基づいた適正な契約を行わなければならない。 (4) 受注者等は、下請契約等の相手方を選定するとき、又は資材等を調達するときは、地域経済の発展に配慮し、本市の区域内に主たる事務所を有する事業者又は本市の区域内で生産された資材等を活用するよう努めなければならない。 (5) 受注者等は、公契約に携わる者として、社会的な責任を自覚し、公契約を適正に履行しなければならない。 (6) 受注者等は、条例第7条第1項の規定に基づき市長又は上下水道事業管理者（以下「市長等」という。）が行う報告の求め及び立入検査その他本市が実施する公契約に関する施策に協力しなければならない。 2 公契約の解除等 市長等は、受注者等が次の各号のいずれかに該当するときは、当該公契約の解除、受注者等の指名停止等必要な措置を採ることができる。 (1) 条例第7条第1項の規定による報告を怠り、若しくは虚偽の報告をし、又は同項の規定による立入検査を拒み、妨げ、若しくは忌避し、若しくは質問に対して応答せず、若しくは虚偽の回答をしたとき。 (2) 条例第8条第1項の規定による命令に従わないとき。 (3) 条例第8条第2項の規定による報告を怠り、又は虚偽の報告をしたとき。 (4) (1)から(3)に掲げるもののほか、条例の規定に違反したとき。 (5) 特定公契約にあつては、別紙誓約事項に違反したとき。
	<input checked="" type="checkbox"/> 労働環境の確保に係る誓約事項	<input checked="" type="checkbox"/> 津市公契約条例（以下「条例」という。）第6条の規定により、下記事項について了承し、遵守することを誓約します。また、誓約内容に違反があつた場合等における関係機関への通報、指名停止、契約解除及び違約金徴収について異議はありません。 1 津市公契約条例施行規則第8条に掲げる関係法令（次項において単に「関係法令」という。）を遵守すること。 2 関係法令に違反し関係機関から是正勧告等があつた場合は、津市長又は津市上下水道事業管理者（以下「市長等」という。）へ報告すること。 3 条例第7条第1項の規定による報告の求め及び立入検査に対し、誠実に対応すること。 4 労働者が条例第9条第1項の規定による申出をしたことを理由に、当該労働者に対し、解雇その他の不利益な取扱いをしないこと。 5 労働者に対し、条例の内容について周知を行うこと。 6 労働者の賃金水準の引上げに関する措置が講じられる場合は、下請契約等の請負契約金額の見直し、労働者の賃金の引上げ等について適切に対応すること。 7 市長等が行う施策に協力すること。

(注) 上記受託業務事項・条件及び内容のレ印当該欄は、作業に当たって制約を受ける事となるので明示する。
明示事項に変更が生じた場合及び明示されていない制約等が発生したときは、発注者と別途協議し適切な措置を講ずるものとする。
別途協議とは、設計・現場説明又は作業打合せ等により協議するものとする。

明示項目	明示事項	条件及び内容
<p>暴力団等の不当介入の排除等</p>	<p><input checked="" type="checkbox"/> 暴力団等の不当介入の排除等に関する特記</p>	<p><input checked="" type="checkbox"/> 締結する契約等から暴力団、暴力団関係者、暴力団関係者法人等(以下「暴力団等」という。)の不当加入を排除し、契約等の適正な履行を確保するため必要な事項を定める。</p> <p>1 受注者の義務</p> <p>(1) 契約の相手方及び下請負人等(以下「受注者等」という。)は、暴力団等と認められる下請負人等を使用してはならない。</p> <p>(2) 暴力団等と認められる資材販売業者から資材等を購入してはならない。</p> <p>(3) 暴力団等と認められる廃棄物処理業者が有する廃棄物処理施設及び廃棄物処理業者等を使用してはならない。</p> <p>(4) 本市と締結した契約等の履行に当たり、受注者等が暴力団等による不当介入を受けたときは、断固としてこれを拒否し、直ちに発注者に文書にて報告するとともに所管の警察署に通報し捜査上必要な協力を行うこと。</p> <p>(5) 捜査上必要な協力を行ったときは、速やかに発注者に文書にてその内容を報告すること。</p> <p>(6) 受注者等が不当介入を受けたことを理由に契約期間の延長等が必要となったときは、発注者に契約金の延長を求めることができる。</p> <p>2 入札参加資格者等及び受注者等に対する措置</p> <p>(1) 入札参加資格者等又はその役員等が暴力団等と認められるとき、暴力団等と密接な関係を有していると認められるときなどは、当該入札資格者等に対し、津市建設工事等指名停止基準に基づく指名停止措置を講ずるものとする。</p> <p>(2) 上記1受注者の義務に違反した受注者等に対しても、指名停止措置を講ずるものとする。</p> <p>3 契約等の解除</p> <p>(1) 暴力団等と認められるときなどにより指名停止措置が講じられた入札参加資格者等との契約等については、これを解除することができる。</p>
<p>建設業退職金共済制度に係る事務手続き</p>	<p><input checked="" type="checkbox"/> 建設業退職金共済制度に係る事務手続きについて</p>	<p><input checked="" type="checkbox"/> 建設業退職金共済制度に係る事務手続きについては下記のとおりとする。</p> <p>1 建設業退職金共済制度への加入</p> <p>受注者は、三重県公共工事共通仕様書に定めるところにより、建設業退職金共済制度に該当する場合は同制度に加入すること。</p> <p>2 契約締結時の提出書類</p> <p>工事の受注者は、必要な枚数の共済証紙を購入し、原則として契約締結後1ヶ月以内に、取扱機関から交付される掛金収納書を「掛金収納書提出用台紙」に添付して、調達契約課の確認を受けた後、工事担当課へ提出すること。ただし、電子申請方式により退職金ポイントを購入する場合は、契約締結後原則として40日以内に、電子申請専用サイトで発行される掛金収納書（電子申請方式）について、調達契約課の確認を受けた後、工事担当課へ提出すること。自社で退職金制度がある等の理由により、証紙を購入しない場合は「建設業退職金共済証紙購入適用除外届」について、調達契約課の確認を受けた後、工事担当課へ提出すること。</p> <p>3 共済証紙購入額</p> <p>掛金収納書提出用台紙の「当該工事における共済証紙購入の考え方」1～4によるものとし、当該労働者の就労予定延べ人数や、当該工事における労働者の制度加入率の把握に努め、「考え方」2又は3によることが望ましいが、これにより難しい場合は「考え方」1とし、契約金額（税込）の1000分の1.7以上を目途とすること。</p> <p>4 共済証紙等の管理</p> <p>購入した共済証紙については、「工事別共済証紙受払簿」を作成し購入枚数や交付枚数の管理に努めること。また、適切に対象労働者の就労状況等を把握し、共済証紙の交付等を行うこと。</p> <p>5 工事完成後の提示書類</p> <p>工事完成後、速やかに掛金充当日数と証紙購入日数に概ね齟齬がないことを確認し、「掛金充当実績総括表」を作成し、監督員に提示すること。また、事務手続きの履行状況を確認するため、必要に応じて「工事別共済証紙受払簿」又はその他関連書類の提示を求める場合がある。</p> <p>6 建設キャリアアップシステムの活用</p> <p>建設キャリアアップシステム（以下 CCUS という。）に事業者登録を行っている受注者は、カードリーダーの設置等の就業履歴が蓄積可能な環境整備に努めること。また、CCUS の活用により対象労働者の就労状況等を適切に把握し、就業履歴数と対象労働者の就労状況報告との間で齟齬が生じないように留意すること。</p>

(注) 上記受託業務事項・条件及び内容のレ印当該欄は、作業に当たって制約を受ける事となるので明示する。
 明示事項に変更が生じた場合及び明示されていない制約等が発生したときは、発注者と別途協議し適切な措置を講ずるものとする。
 別途協議とは、設計・現場説明又は作業打合せ等により協議するものとする。

明 示 項 目	明 示 事 項	条 件 及 び 内 容
津市工事請負の 地元調整	<input checked="" type="checkbox"/> 津市工事請負の地元調整に関する特記仕様書	<input checked="" type="checkbox"/> 本工事の地元調整については下記のとおり行うものとする。 1 趣旨 津市工事請負に係る地元調整については、三重県公共工事共通仕様書（以下「共仕」という。）の「受注者は、工事の施工にあたり、地域住民との間に紛争が生じないように努めなければならない」及び特記仕様書の「受注者は、工事中の適切な安全確保の措置等の一切の手段について、自らの責任において定め、工事を実施すること」と記載されている。しかしながら、地元代表者に着工同意権があるように誤った解釈がされ、工事実施に支障をきたす事例が発生した。このことから、本特記仕様書において、工事説明の進め方や不当要求行為等への対応について、必要な事項を定めるものである。 2 発注者及び受注者の責務 (1) 工事発注に係る工事の必要性、設計図書における工事目的物の仕様及び施工条件などに係る地元調整に関することは、発注者の責務とする。 (2) 上記(1)以外の工事目的物を完成するための施工に関する必要な地元調整は、受注者の責務とする。 3 定義 (1) 「地元代表者等」とは、連合自治会長、自治会長等地域をとりまとめる者をいう。また、水利組合、漁業協同組合等など利害関係者の代表者を含むものとする。 (2) 「不当要求行為等」とは、 ア 正当な理由なく面会を強要する行為又は拒否する行為 イ 暴力行為、脅迫行為 ウ 正当な権利行使を装い、又は社会常識を逸脱した手段により金銭又は権利を不当に要求する行為 エ 粗野又は乱暴な言動により他人に不安又は嫌悪の情を抱かせる行為 オ 下請負人等に特定の者を採用するよう要求する行為 (3) 「下請負人等」とは、工事に係る下請負人、資材業者、運搬業者、測量業者及び設備・物品納入業者等をいう。 4 工事説明の進め方 (1) 発注者は、発注前に地元代表者等と工事の目的、内容・効果、工事実施の条件等について協議を整え発注し、受注者決定後、工事名、工事場所、工期及び受注者について地元代表者等に依頼して、施工近隣住民に周知を行う。 (2) 受注者は、受注後速やかに施工計画書を作成することとし、発注者による周知を行った後、工事開始時期、工事実施期間、交通規制方法など工事施工に関する内容を、地元代表者等に説明すること。その上で工事施工に関すること以外の工事の目的、内容・効果等受注者のみで対応できない説明を求められた場合には、発注者が同行のもと説明を行うものとする。 (3) 受注者は、地元代表者等への説明後、共仕の「工事中の安全確保（工事説明書）」に基づき、必要に応じて、工事内容、工事実施期間、交通規制方法及び受注者連絡先を記した工事への協力を求めるための文書を作成し、配布するなど工事現場の説明性の向上を図るものとする。 (4) 受注者の説明に対し、地元代表者等の協力を得ることができない場合は、工事名、工事場所、工期及び受注者について施工近隣住民等へ各戸配布により周知し、協力を求めるなど受注者及び発注者で協議し、工事を進めるものとする。 (5) 工事着手後、施工方法等に変更が生じた場合は、必要に応じ、受注者は地元代表者等に説明すること。また、工事の施工に関する苦情や要望は、受注者が対応にあたるものとする。ただし、受注者の責務を果たしたうえで受注者のみで解決が困難な場合は、発注者も同行し、対応に当たるものとする。 (6) 受注者は、地元調整を行った場合は工事実施に向けて調整及び協議した経緯を記録した書面、配布した文書等を工事打合せ簿に添えて監督員に提出すること。 5 不当要求行為等 (1) 受注者は、不当要求行為等を受けた場合は、速やかに発注担当部(局)の部次長等（津市事務分掌規則（平成18年1月1日規則第6号）第4条第1項第2号に規定する部次長、同条第2号の2項に規定する局次長、同条第2項に規定する所長及び同条第5項第2号に規定する担当参事をいう。）に報告するとともに、所轄の警察署及び暴力追放三重県民センターに通報を行うものとする。また、下請負人等が不当要求行為等を受けた場合は、その事実を受注者から発注担当部(局)の部次長等へ報告するとともに、下請負人等に所轄の警察署及び暴力追放三重県民センターへ通報をさせるものとする。 (2) 受注者による地元調整において、発注者が同行した際に、不当要求行為等を受けた場合は、受注者、発注者双方が所轄の警察署及び暴力追放三重県民センターに通報を行うものとする。 (3) 受注者及び下請負人等は、不当要求等を受けた事実を記録しておかなければならない。
その他	<input type="checkbox"/> その他（ ）	<input type="checkbox"/> その他（ ）

(注) 上記受託業務事項・条件及び内容のレ印当該欄は、作業に当たって制約を受ける事となるので明示する。
 明示事項に変更が生じた場合及び明示されていない制約等が発生したときは、発注者と別途協議し適切な措置を講ずるものとする。
 別途協議とは、設計・現場説明又は作業打合せ等により協議するものとする。

受注者希望型週休2日モデル工事に係る特記仕様書（土木工事編）

（目的）

- 1 建設産業において、就業者の高齢化と担い手不足が進行するなか、若手技術者等の確保・育成が重要な課題となっており、対応策の一つとして、週休2日の確保による建設現場の就業環境の改善が求められている。このため、土曜日及び日曜日を工事現場閉所日とする取組を試行的に行うことにより、週休2日の普及促進を図る。

（週休2日の定義）

- 2（1）週休2日モデル工事の対象期間は、工事開始日から工事完了日のうち、非対象期間を除いた期間とする。
※非対象期間とは、「準備期間」、「後片付け期間」、「夏季休暇（3日間）」、「年末年始休暇（6日間）」、「工場製作のみの期間」、「工事故等による不稼働期間」、「天災（豪雨、出水、土砂流、地震等）に対する突発的な対応期間」、「その他、受注者の責によらず閉所・現場作業を余儀なくされる期間」とする。
- （2）対象期間中、原則として土曜日及び日曜日を現場閉所日とする（下請け業者を含む）。ただし、荒天（降雨・降雪等）や緊急対応等、やむを得ない理由がある場合に、現場閉所日に工事現場を稼働させた場合は、対象期間内で別の日に振替できるものとする。
※現場閉所とは、巡回パトロールや保守点検等、現場管理上必要な作業を除き、現場事務所での事務作業も含め1日を通して現場事務所が閉鎖された状態をいう。

（実施方法）

- 3 受注者は、週休2日を実施するか否かについて、契約締結後10日以内に様式1を作成し、監督員へ提出すること。

（受注者の取組内容）

- 4（1）受注者は、監督員と協議し決定した期日までに、閉所計画を記載した休日等取得計画／実績書を作成し、発注者に提出すること。
- （2）受注者は、対象期間中、毎月、上記で作成した休日等取得計画／実績書に現場の閉所実績を追記し、発注者に提出すること。

(3) 受注者は、下請業者に対し、週休2日モデル工事の取組にあたり必要な事項について協力を依頼すること。

(経費の計上)

5 対象期間中において週休2日(4週8休以上(現場閉所日数/対象期間日=28.5%以上))を達成できた場合、精算時に、4週8休以上の現場閉所を前提とした補正係数(別紙1)を乗じたそれぞれの経費(労務費、機械経費(賃料)、共働仮設率、現場管理費率、市場単価)を計上するとともに、標準単価については、4週8休以上の設計単価を適用し、変更契約にて計上する。

(現場閉所に係る調査)

6 モデル工事の現場閉所について疑義がある場合は、発注者は受注者に対し出勤簿等の提出を求めるなど、現場閉所に係る調査をすることがある。

(工事成績評定等)

7 (1) 発注者は、受注者の週休2日の達成状況や週休2日モデル工事の実施にあたり必要な書類の提出状況等に応じて、当該工事に係る検査において加点評価を行う。

(2) 発注者は、受注者が週休2日を達成できなかった場合でも、減点評価を行わない。

【別紙 1 補正係数】

労務費	: 1. 05
機械経費 (賃料)	: 1. 04
共通仮設費率	: 1. 04
現場管理費率	: 1. 06

市場単価方式による週休2日の取得に要する費用の計上に関する補正係数

名称	区分	補正係数 (4週8休以上)
鉄筋工		1.05
ガス圧接工		1.04
インターロッキングブロック工	設置	1.02
	撤去	1.05
	設置	1.01
防護柵設置工 (ガードレール)	撤去	1.05
	設置	1.01
防護柵設置工 (ガードパイプ)	撤去	1.05
	設置	1.04
防護柵設置工 (横断・転落防止柵)	撤去	1.05
	設置	1.02
防護柵設置工 (落石防護柵)	撤去	1.03
	設置	1.01
防護柵設置工 (落石防止網)	撤去・移設	1.04
	設置	1.02
道路標識設置工	撤去	1.05
	設置	1.02
道路付属物設置工	撤去	1.05
	設置	1.02
法面工		1.02
吹付砕工		1.03
鉄筋挿入工 (ロックボルト工)	植樹	1.03
	剪定	1.05
道路植栽工		1.05
公園植栽工		1.05
橋梁用伸縮継手装置設置工		1.02
橋梁用埋設型伸縮継手装置設置工		1.04
橋面防水工		1.02

薄層カラー舗装工		1.01
グレーピング工		1.01
軟弱地盤処理工		1.02
コンクリート表面処理工(ウネータージェット工)		1.01

下水道用設計標準歩掛りに係る市場単価の補正係数

名称	規格・仕様	補正係数 (4週8休以上)
硬質塩化ビニル管設置工		1.03
リブ付硬質塩化ビニル管設置工		1.03
砂基礎工	人力施工	1.05
砂基礎工	機械施工	1.05
砕石基礎工	人力施工	1.05
砕石基礎工	機械施工	1.05
組立マンホール設置工		1.05
小型マンホール工		1.01
取付管およびます設置工	ます設置工	1.01
取付管およびます設置工	取付管布設及び支管取付工	1.02