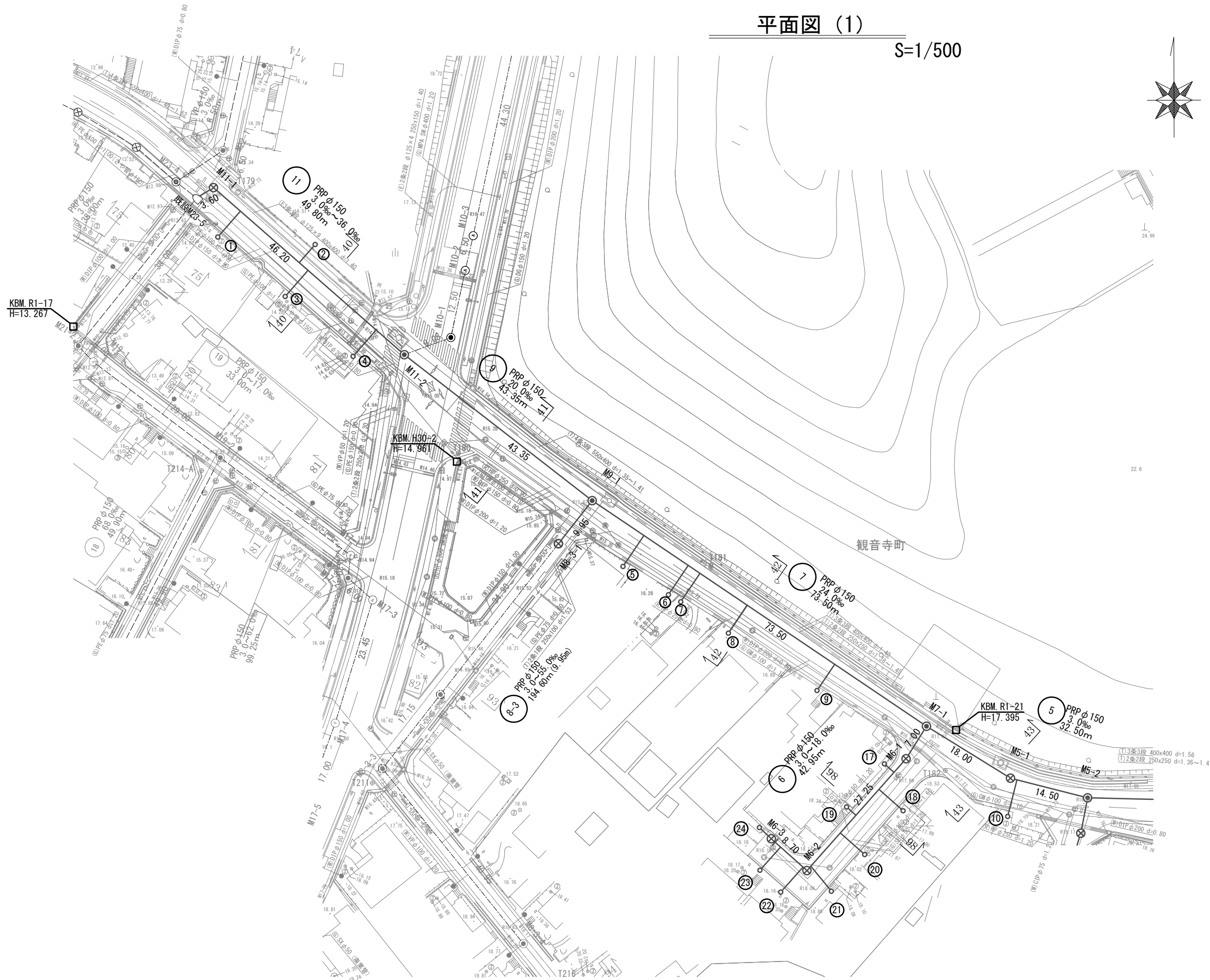
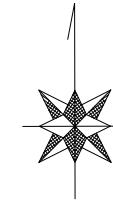


平面図 (1)

S=1/500



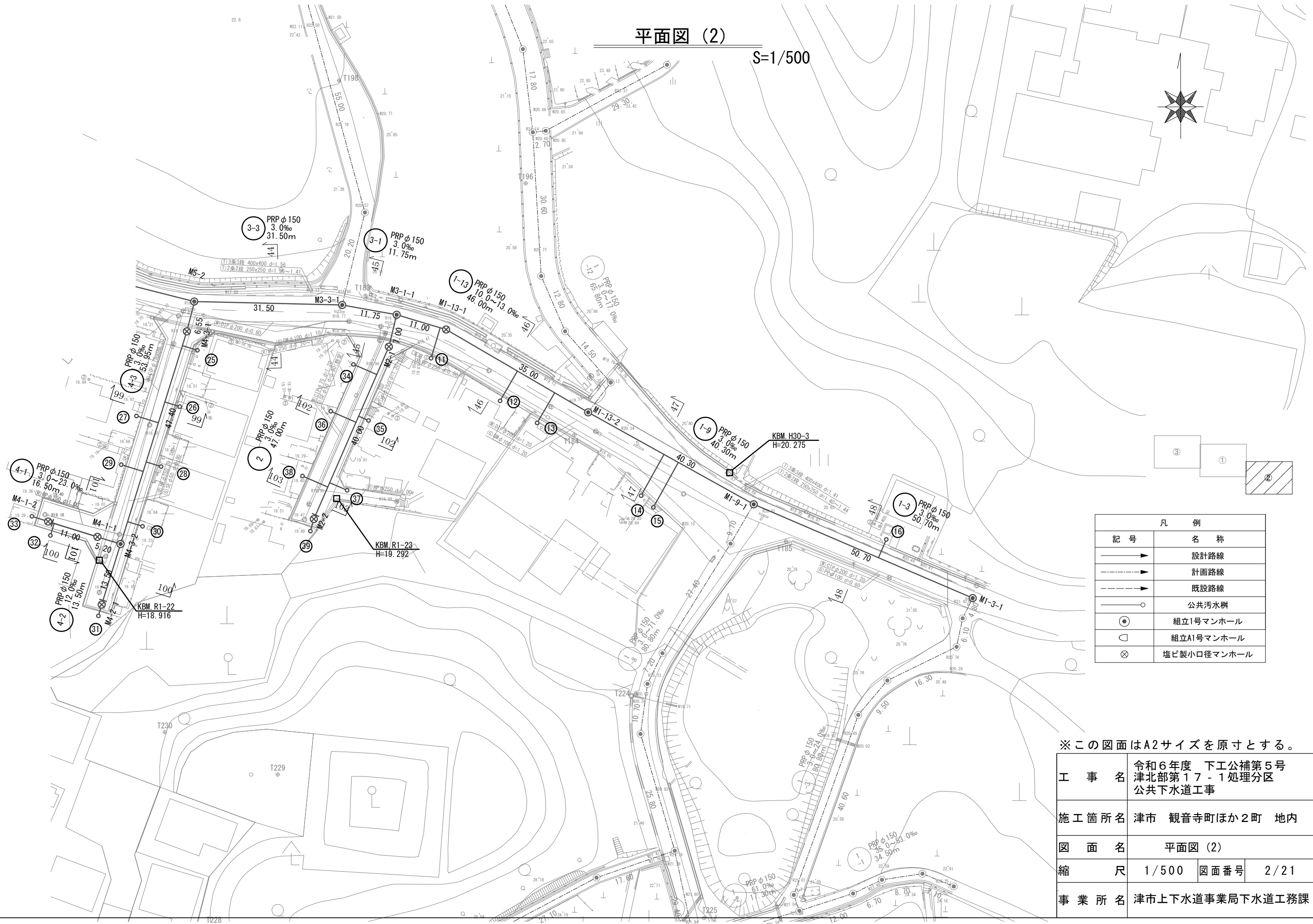
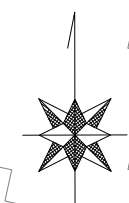
凡 例	
記 号	名 称
	設計路線
	計画路線
	既設路線
	公共汚水楯
	組立1号マンホール
	組立A1号マンホール
	塩ビ製小口径マンホール

※この図面はA2サイズを原寸とする。

工 事 名	令和6年度 下工公補第5号 津北部第17-1処理分区 公共下水道工事		
施工箇所名	津市 観音寺町ほか2町 地内		
図 面 名	平面図 (1)		
縮 尺	1/500	図面番号	1/21
事業所名	津市上下水道事業局下水道工務課		

平面図 (2)

S=1/500



凡 例	
記号	名称
→ (solid line)	設計路線
→ (dashed line)	計画路線
→ (dash-dot line)	既設路線
○	公共汚水楯
●	組立1号マンホール
○	組立A1号マンホール
⊗	塩ビ製小口径マンホール

※この図面はA2サイズを原寸とする。

工 事 名	令和6年度 下工公補第5号 津北部第17-1処理分区 公共下水道工事		
施工箇所名	津市 観音寺町ほか2町 地内		
図 面 名	平面図 (2)		
縮 尺	1/500	図面番号	2/21
事業所名	津市上下水道事業局下水道工務課		

平面図 (3)

S=1/500

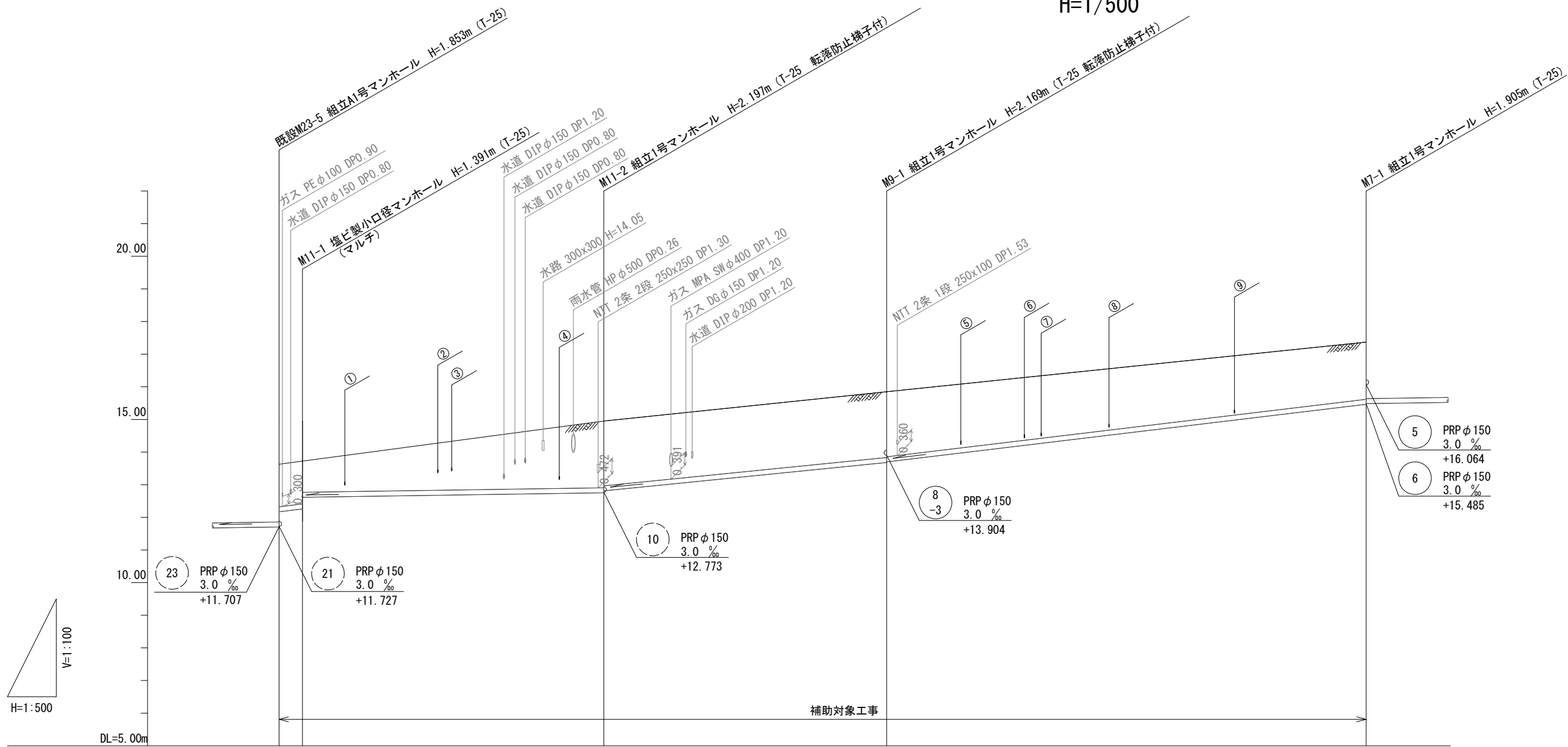


※この図面はA2サイズを原寸とする。

工 事 名	令和6年度 下工公補第5号 津北部第17-1処理分区 公共下水道工事		
施工箇所名	津市 観音寺町ほか2町 地内		
図 面 名	平面図 (3)		
縮 尺	1/500	図面番号	3/21
事業所名	津市上下水道事業局下水道工務課		

縦断面図 (1)

V=1/100
H=1/500



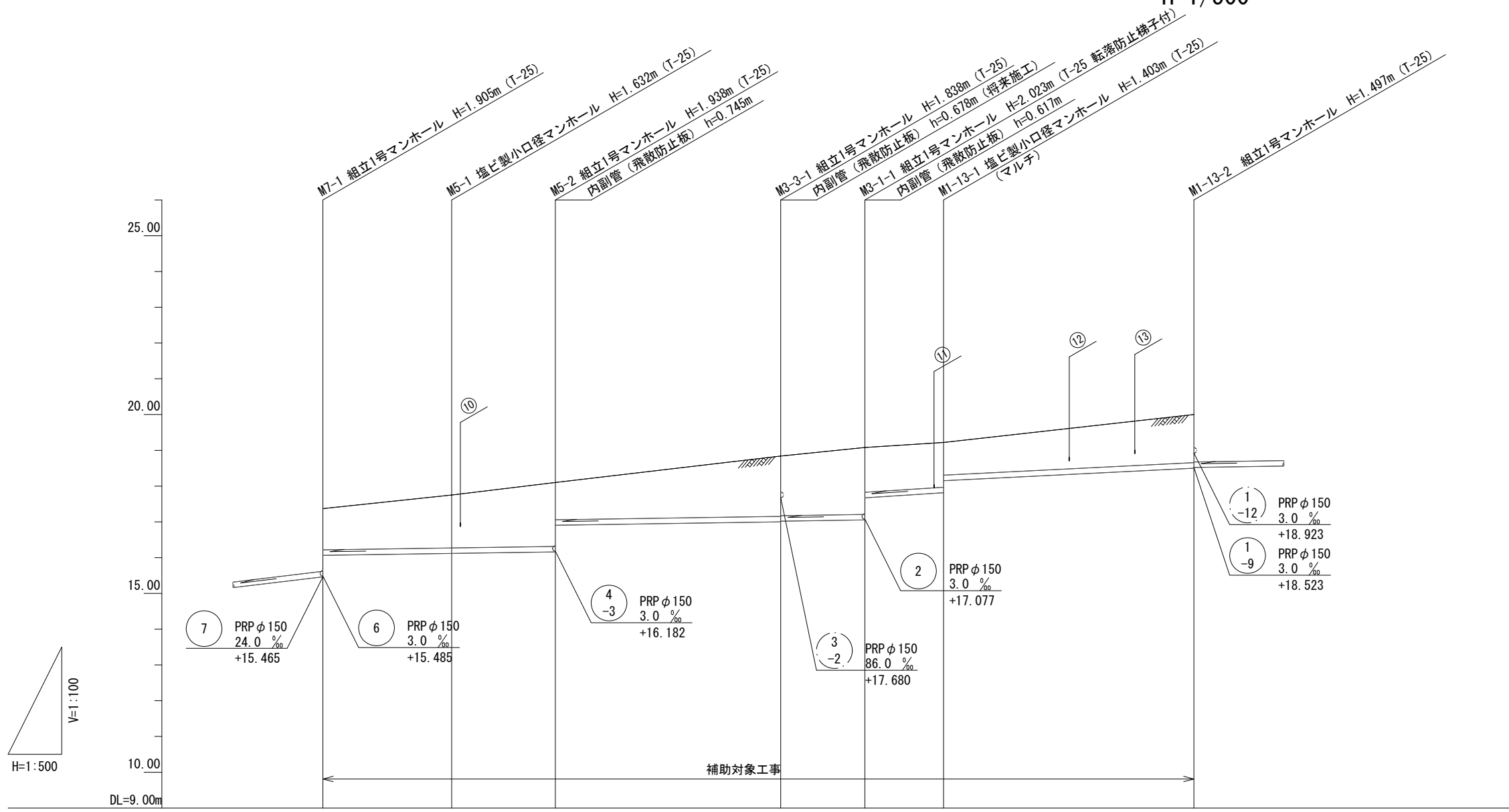
路線番号		11	9	7	
管径	PRP φ 150	PRP φ 150	PRP φ 150	PRP φ 150	
勾配	36.0%	3.0%	20.0%	24.0%	
人孔間距離	3.60	46.20	43.35	73.50	
掘削深	1.49 1.49 1.18	(1.50)	2.30 2.24	2.27 2.25	2.01
土被り	1.24 1.24 0.92	(1.24)	2.04 1.98	2.02 2.00	1.75
管底高	12.169 12.299 12.614	(12.654)	12.753 12.814	13.681 13.701	15.465
地盤高	13.56 13.69	(14.05)	14.95	15.85	17.37
追加距離	0.00 3.60	16.95	49.80	93.15	166.65
単距離	0.00 3.60	13.35	32.85	43.35	73.50
測点	既設 M23-5 M11-1	+13.35	M11-2	M9-1	M7-1

※この図面はA2サイズを原寸とする。

工事名	令和6年度 下工公補第5号 津北部第17-1処理分区 公共下水道工事		
施工箇所名	津市 観音寺町ほか2町 地内		
図面名	縦断面図 (1)		
縮尺	図示	図面番号	4/21
事業所名	津市上下水道事業局下水道工務課		

縦断面図 (2)

V=1/100
H=1/500



路線番号		5	3 -3	3 -1	1 -13			
管径		PRP φ 150	PRP φ 150	PRP φ 150	PRP φ 150			
勾配		3.0 %	3.0 %	3.0 %	13.0 %	10.0 %		
人孔間距離		18.00	14.50	31.50	11.75	11.00	35.00	
掘削深		1.41	1.74	1.94	2.13	1.51	1.60	
土被り		1.15	1.48	1.69	1.87	1.25	1.34	
管底高		16.064	16.118	17.002	17.057	17.817	18.503	
地盤高		17.37	17.75	18.84	19.08	19.22	20.00	
追加距離		0.00	18.00	42.60	75.75	86.75	121.75	
単距離		0.00	12.80	10.10	11.75	11.00	7.90	
測点		M7-1	M5-1	M5-2	M3-3-1	M3-1-1	M1-13-1	M1-13-2

管番号表

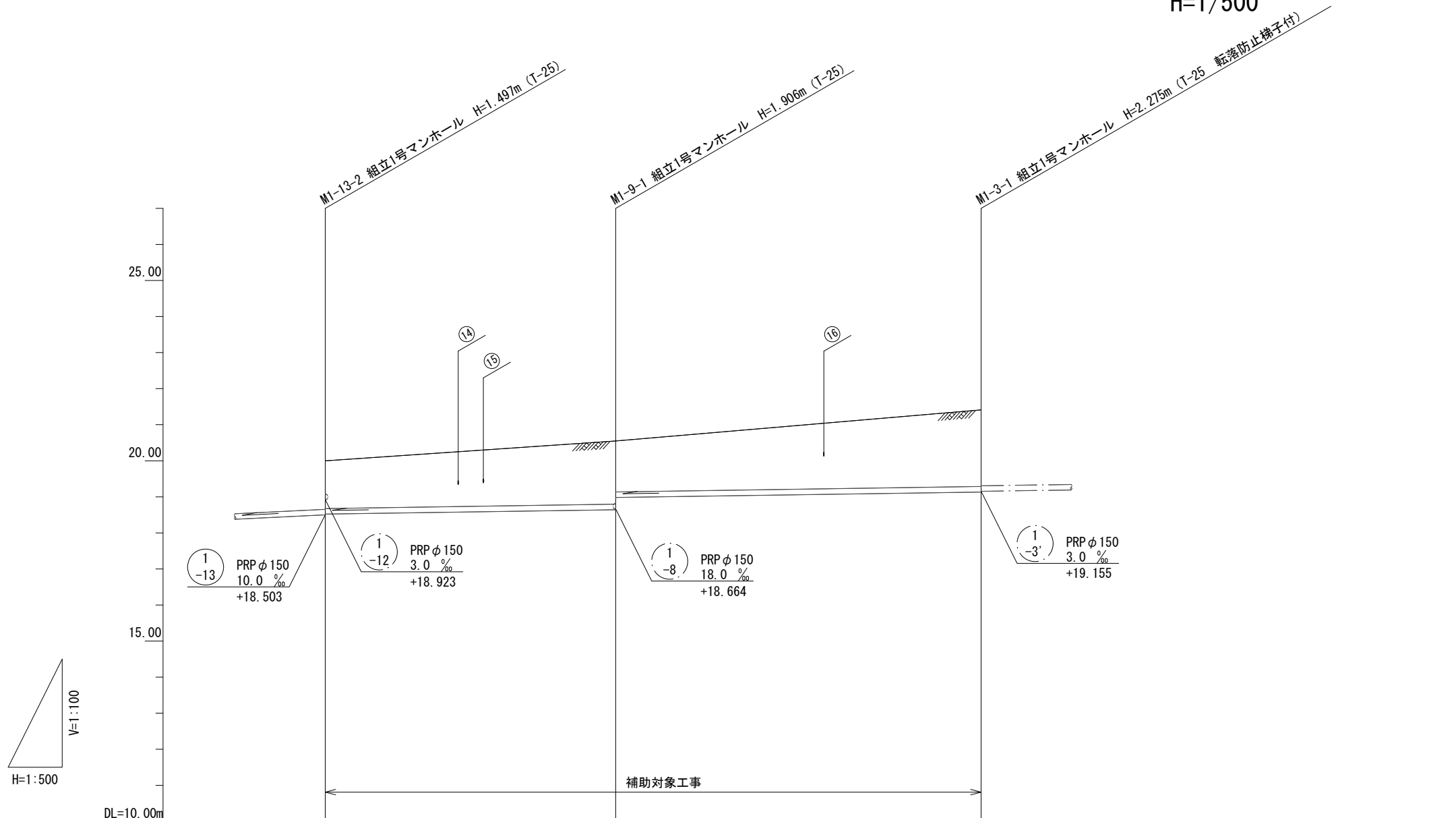
5	3 -3	3 -1	1 -13
---	---------	---------	----------

※この図面はA2サイズを原寸とする。

工事名	令和6年度 下工公補第5号 津北部第17-1処理分区 公共下水道工事		
施工箇所名	津市 観音寺町ほか2町 地内		
図面名	縦断面図 (2)		
縮尺	図示	図面番号	5/21
事業所名	津市上下水道事業局下水道工務課		

縦断面図 (3)

V=1/100
H=1/500



路線番号		① -9	① -3	
管径		PRP φ 150	PRP φ 150	
勾配		3.0 ‰	3.0 ‰	
人孔間距離		40.30	50.70	
掘削深		1.58	2.01 1.67	2.38
土被り		1.32	1.75 1.41	2.12
管底高		18.523	18.644 18.983	19.135
地盤高		20.00	20.55	21.41
追加距離		0.00	40.30	91.00
単距離		0.00	40.30	50.70
測点		MI-13-2	MI-9-1	MI-3-1

管番号表

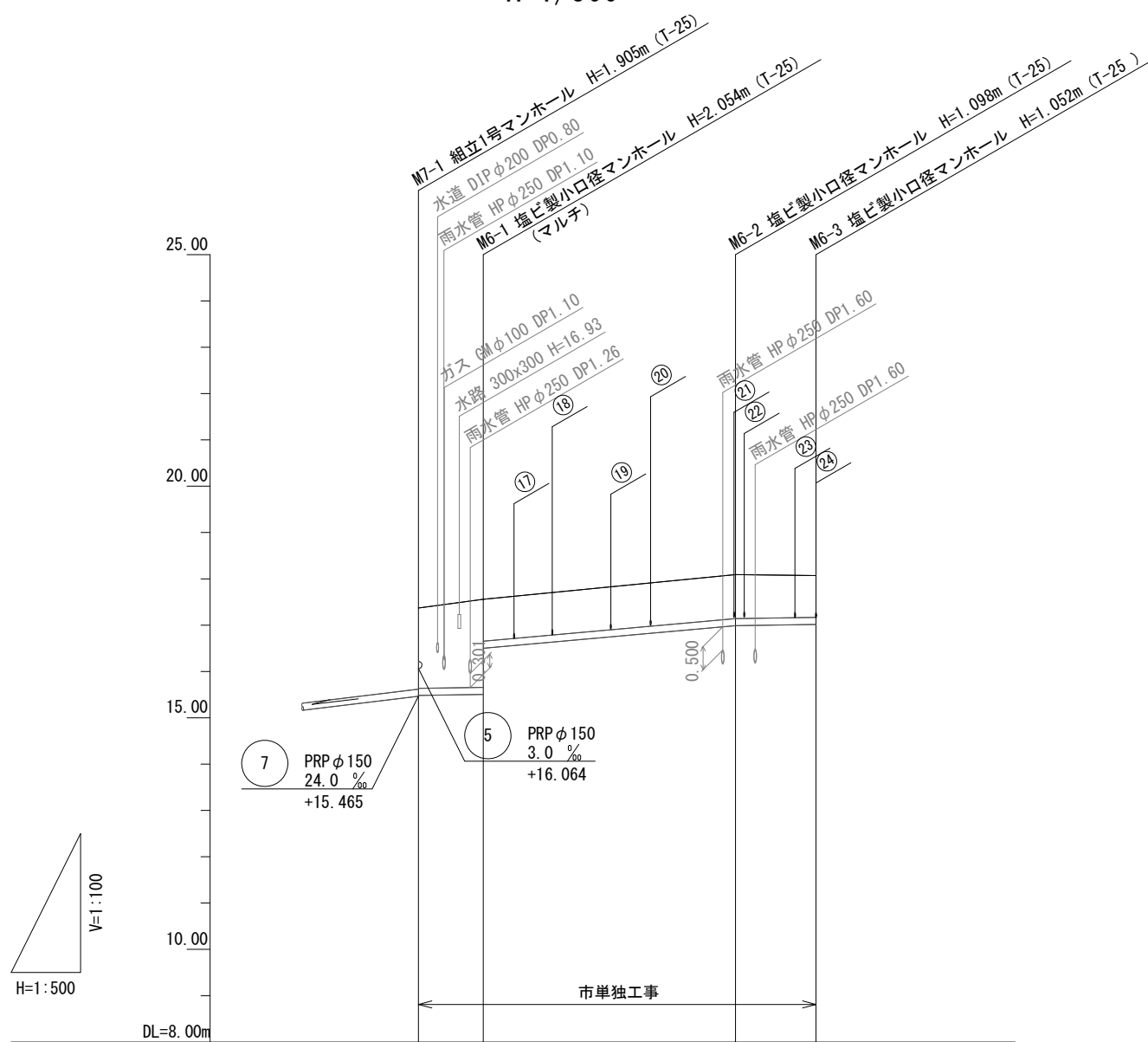
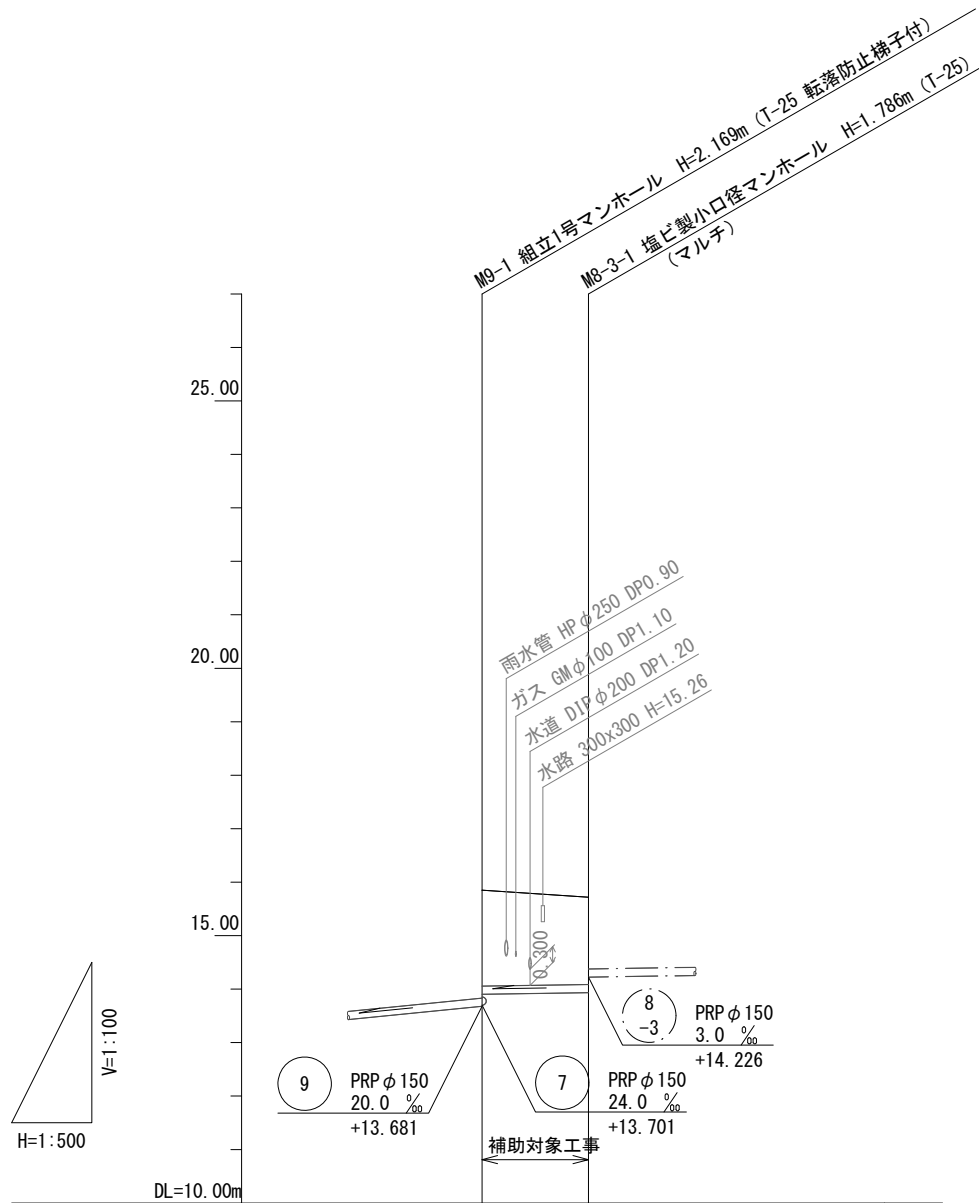
① -9	① -3		

※この図面はA2サイズを原寸とする。

工事名	令和6年度 下工公補第5号 津北部第17-1処理分区 公共下水道工事		
施工箇所名	津市 観音寺町ほか2町 地内		
図面名	縦断面図 (3)		
縮尺	図示	図面番号	6/21
事業所名	津市上下水道事業局下水道工務課		

縦断面図 (4)

V=1/100
H=1/500



路線番号		8 -3
管径		PRP φ 150
勾配		3.0%
人孔間距離		9.95
掘削深		2.05 1.89
土被り		1.79 1.63
管底高		13.904 13.934
地盤高		15.85 15.72
追加距離		0.00 9.95
単距離		0.00 9.95
測点	M9-1	M8-3-1

路線番号		6		
管径		PRP φ 150		
勾配	3.0%	18.0%	3.0%	
人孔間距離	7.00	27.25	8.70	
掘削深	1.99	2.16	1.20	1.16
土被り	1.73	1.90	0.95	0.90
管底高	15.485	15.506	16.992	17.018
地盤高	17.37	17.56	18.09	18.07
追加距離	0.00	7.00	34.25	42.95
単距離	0.00	7.00	27.25	8.70
測点	M7-1	M6-1	M6-2	M6-3

管番号表

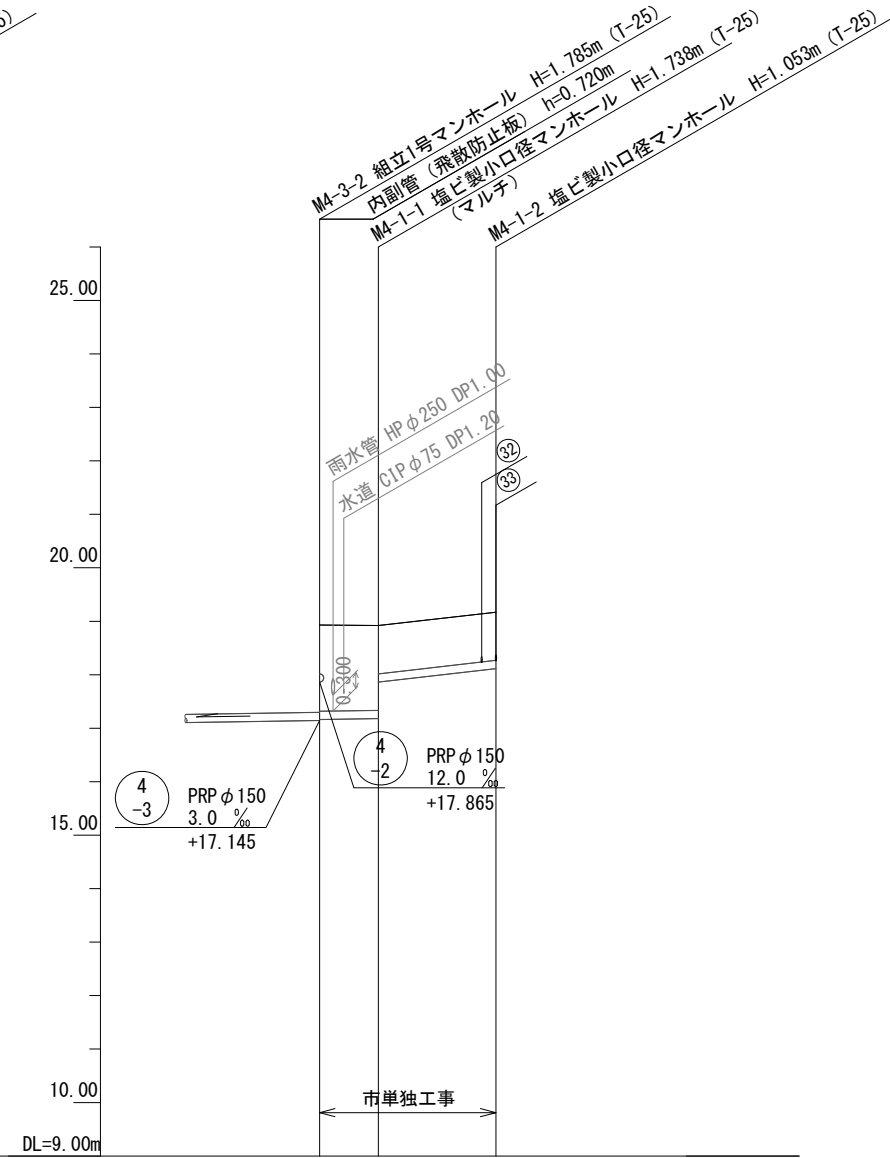
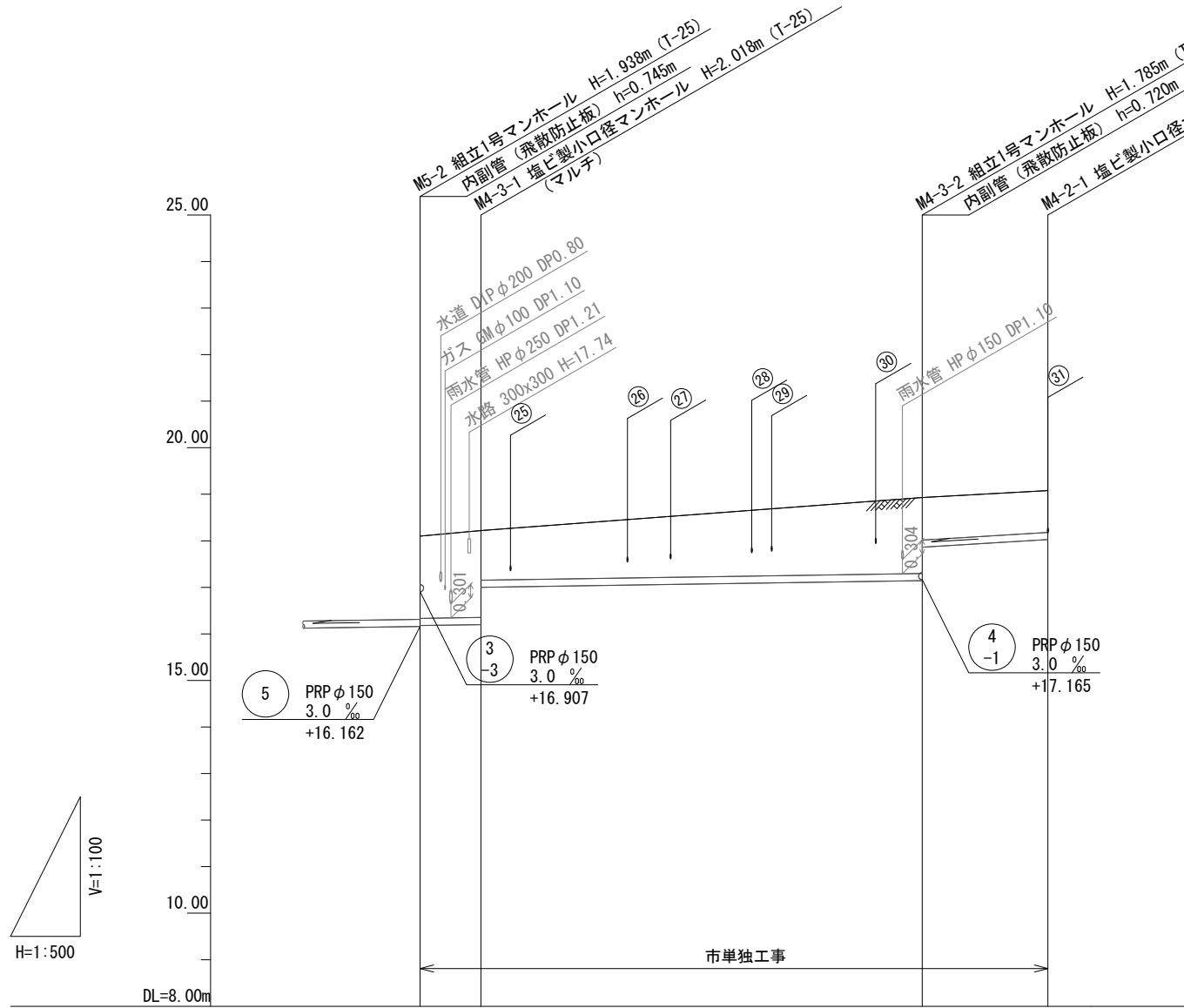
8 -3	6		
---------	---	--	--

※この図面はA2サイズを原寸とする。

工事名	令和6年度 下工公補第5号 津北部第17-1処理分区 公共下水道工事		
施工箇所名	津市 観音寺町ほか2町 地内		
図面名	縦断面図 (4)		
縮尺	図示	図面番号	7/21
事業所名	津市上下水道事業局下水道工務課		

縦断面図 (5)

V=1/100
H=1/500



路線番号			④ -3	④ -2
管径			PRP φ 150	PRP φ 150
勾配			3.0 %	12.0 %
人孔間距離		6.55	47.40	13.50
掘削深		2.02	1.89 1.17	1.16
土被り		1.77	1.63 0.91	0.90
管底高		16.182	17.145 17.865	18.027
地盤高		18.10	18.93	19.08
追加距離		0.00	53.95	67.45
単距離		0.00	32.15	13.50
測点	M5-2	M4-3-1	+15.25	M4-2-1

路線番号			④ -1
管径			PRP φ 150
勾配		3.0 %	23.0 %
人孔間距離		5.50	11.00
掘削深		1.87	1.16
土被り		1.61	0.90
管底高		17.165	18.117
地盤高		18.93	19.17
追加距離		0.00	16.50
単距離		0.00	11.00
測点	M4-3-2	M4-1-1	M4-1-2

管番号表

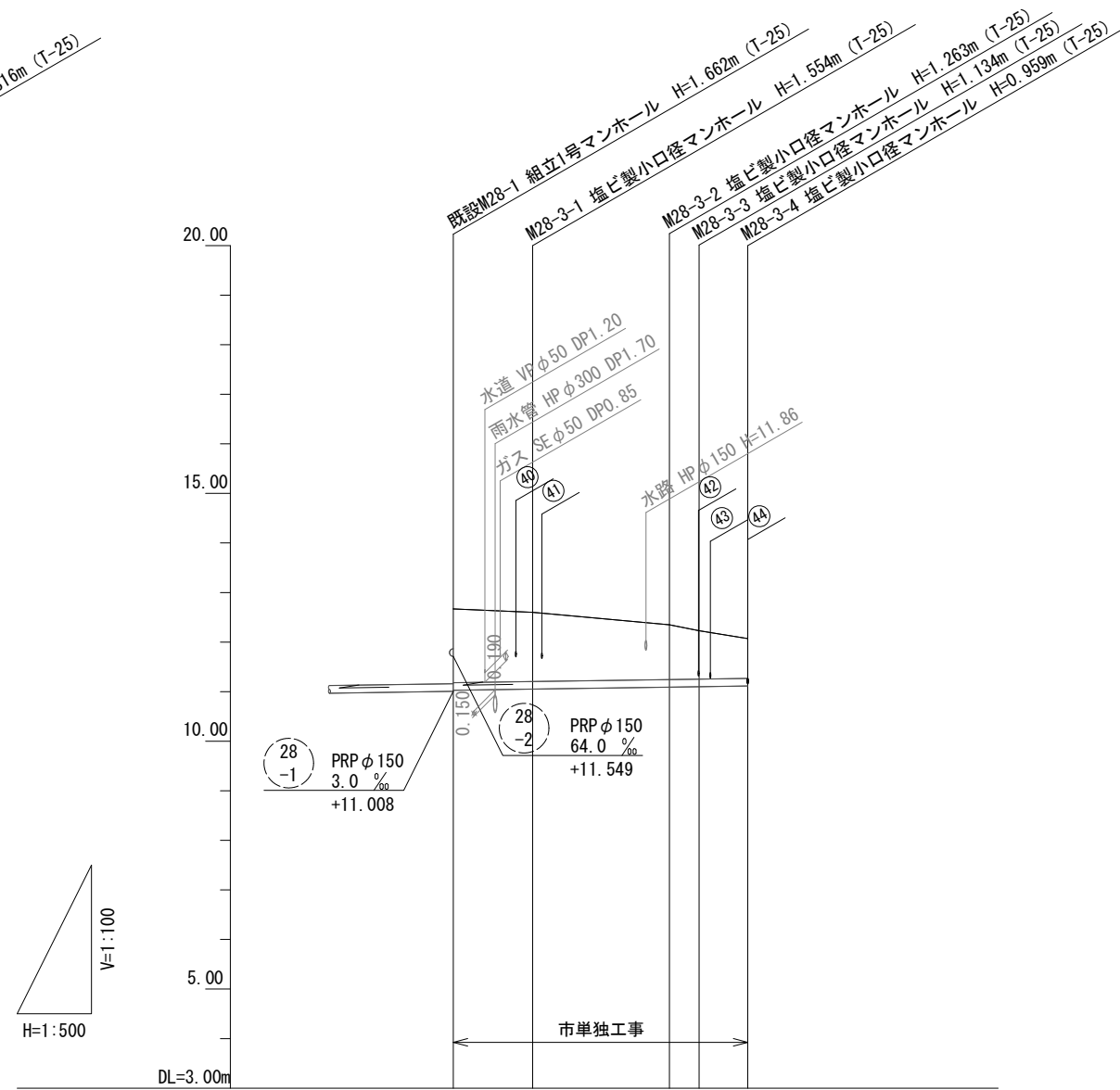
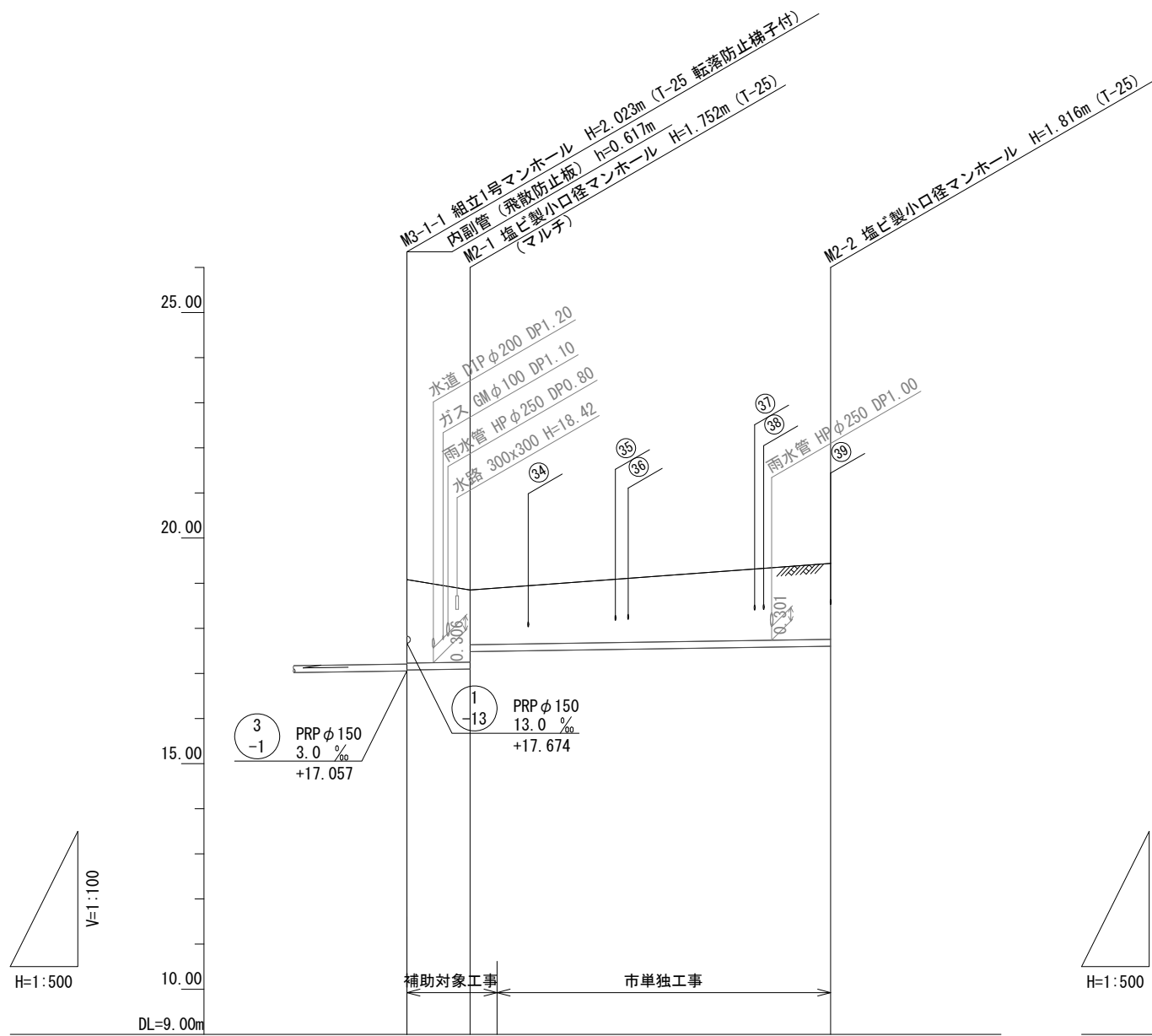
④ -3	④ -2	④ -1	

※この図面はA2サイズを原寸とする。

工事名	令和6年度 下工公補第5号 津北部第17-1処理分区 公共下水道工事		
施工箇所名	津市 観音寺町ほか2町 地内		
図面名	縦断面図 (5)		
縮尺	図示	図面番号	8/21
事業所名	津市上下水道事業局下水道工務課		

縦断面図 (6)

V=1/100
H=1/500



路線番号	2		
管径	PRP φ 150		
勾配	3.0%		
人孔間距離	7.00	40.00	
掘削深	2.11	1.86 1.47 (1.50)	1.92
土被り	1.85	1.60 1.21 (1.24)	1.66
管底高	19.08 17.077	18.85 17.098 17.484 (17.493)	19.42 17.604
地盤高	19.08	18.85 (18.89)	19.42
追加距離	0.00	7.00 10.00	47.00
単距離	0.00	7.00 3.00	37.00
測点	M3-1-1	M2-1 +3.00	M2-2

路線番号	28-3			
管径	PRP φ 150			
勾配	3.0%			
人孔間距離	6.00	13.80	3.00	4.90
掘削深	1.75	1.66 (1.50)	1.37	1.24
土被り	1.49	1.40 (1.24)	1.11	0.98
管底高	12.67 11.028	12.60 11.046 (11.068)	12.35 11.087	12.23 11.096
地盤高	12.67	12.60 (12.46)	12.35	12.23
追加距離	0.00	6.00 13.30	19.80 22.80	27.70
単距離	0.00	6.00 7.30	6.50 3.00	4.90
測点	既設 M28-1	M28-3-1 +7.30	M28-3-2 M28-3-3	M28-3-4

管番号表

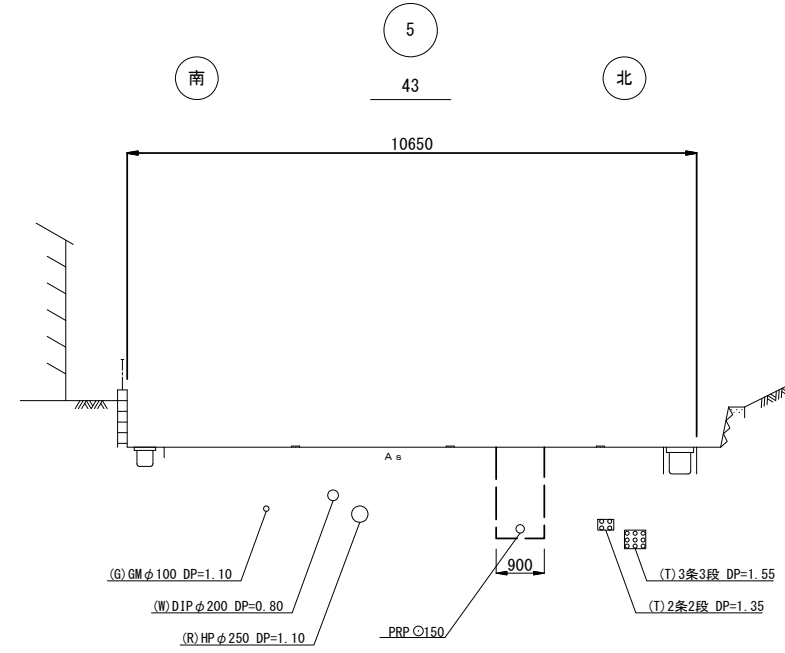
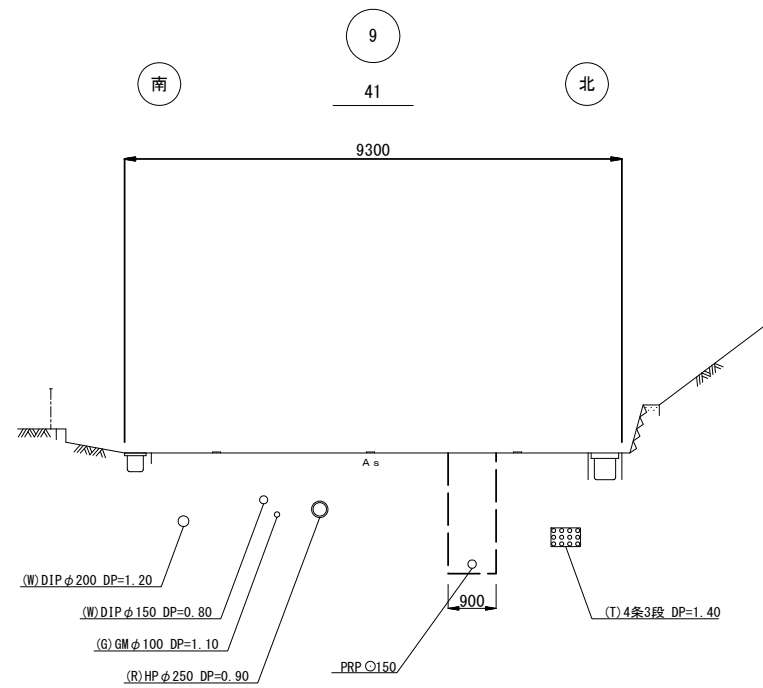
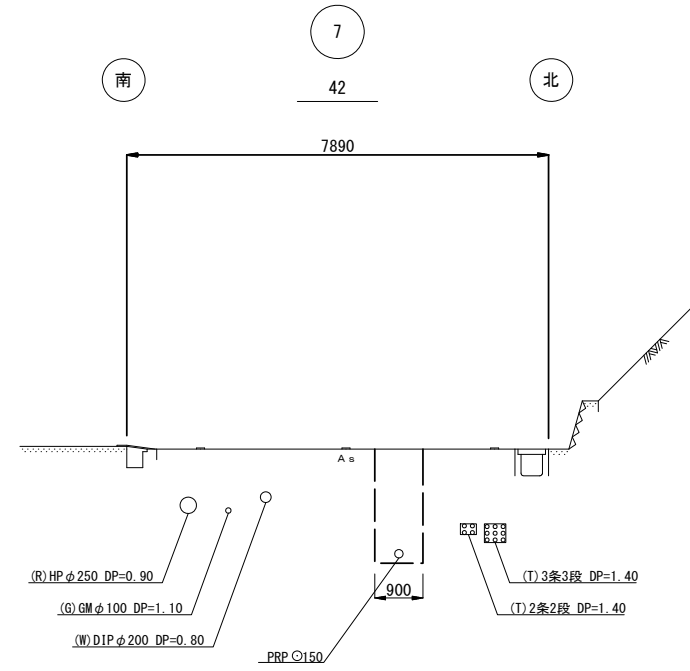
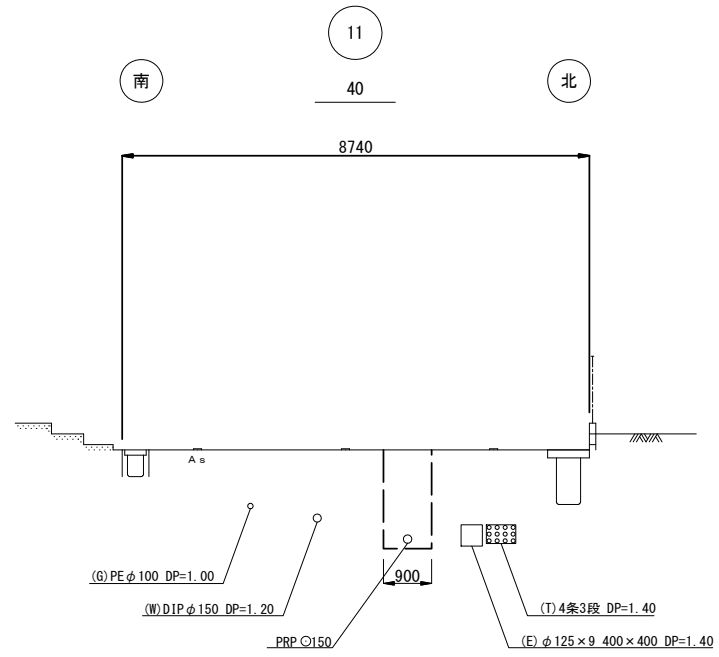
2	28-3		
---	------	--	--

※この図面はA2サイズを原寸とする。

工事名	令和6年度 下工公補第5号 津北部第17-1処理分区 公共下水道工事		
施工箇所名	津市 観音寺町ほか2町 地内		
図面名	縦断面図 (6)		
縮尺	図示	図面番号	9/21
事業所名	津市上下水道事業局下水道工務課		

横断面図 (1)

S=1/100

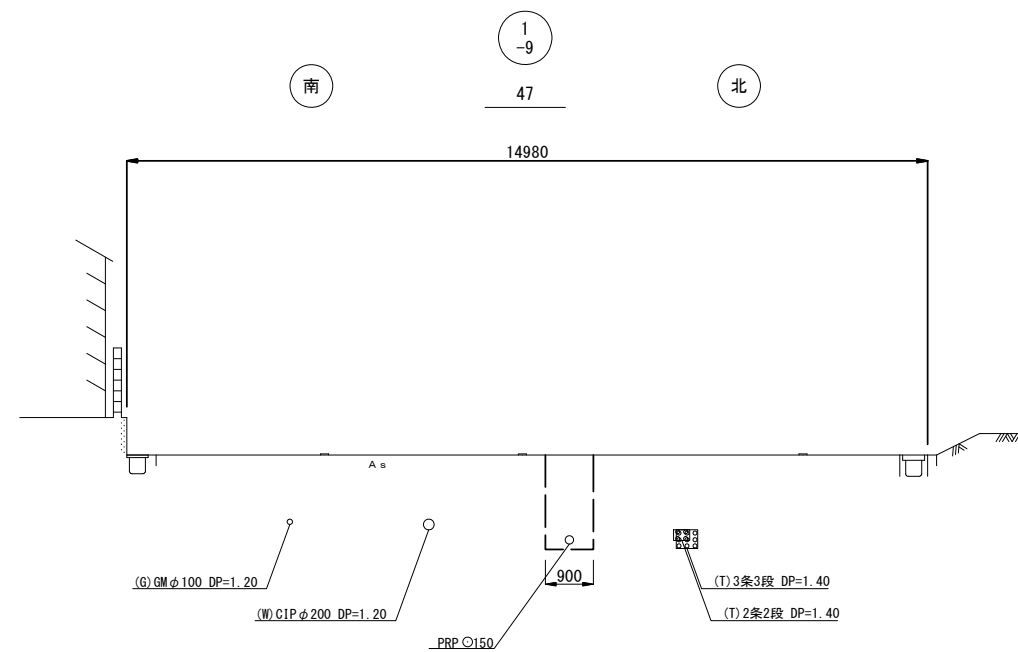
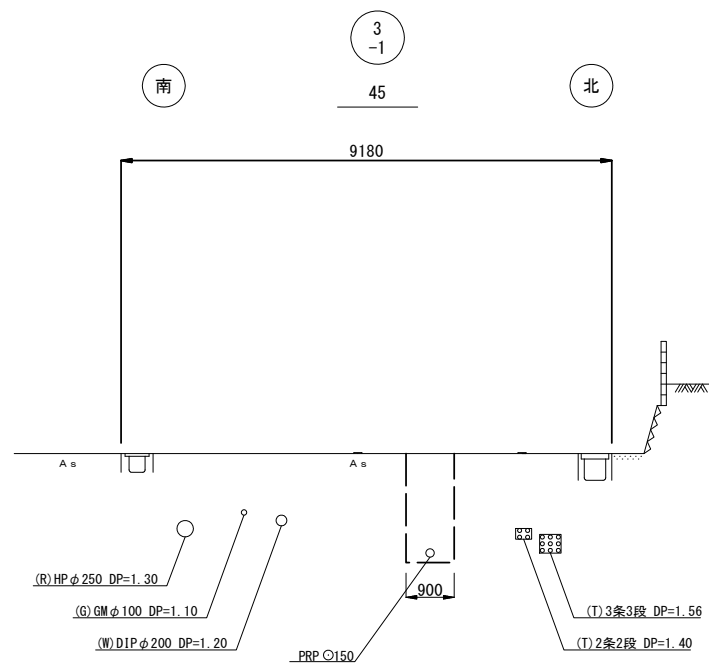
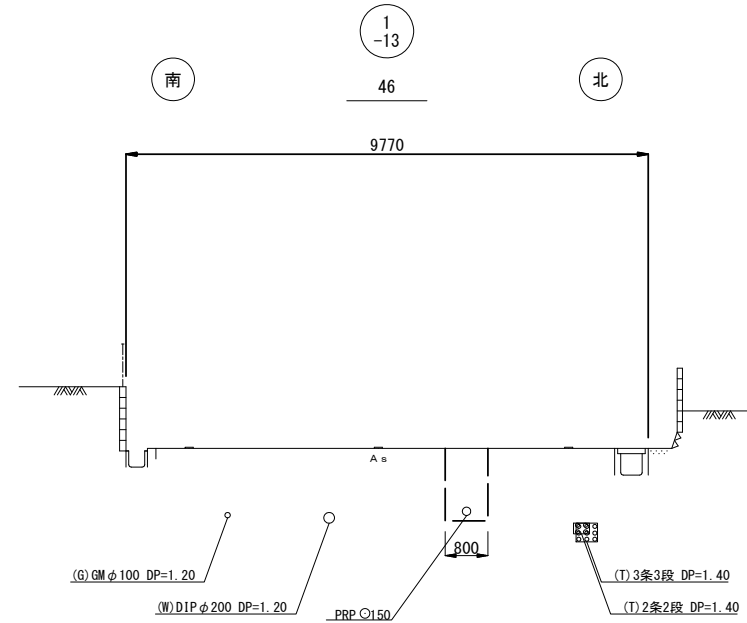
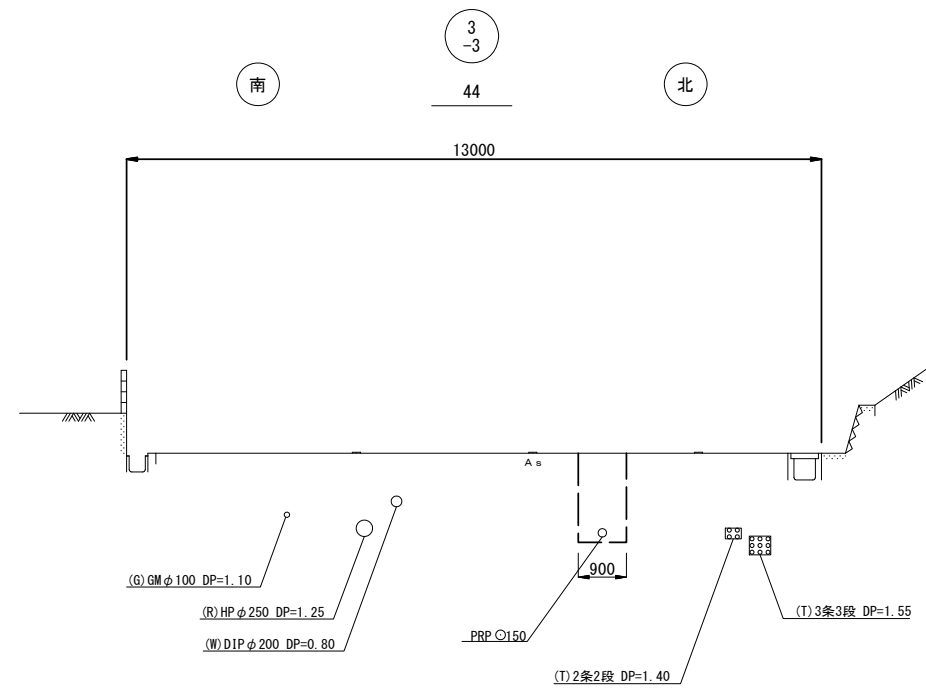


※この図面はA2サイズを原寸とする。

工 事 名	令和6年度 下工公補第5号 津北部第17-1処理分区 公共下水道工事		
施工箇所名	津市 観音寺町ほか2町 地内		
図 面 名	横断面図 (1)		
縮 尺	1/100	図面番号	10/21
事業所名	津市上下水道事業局下水道工務課		

横断面図 (2)

S=1/100

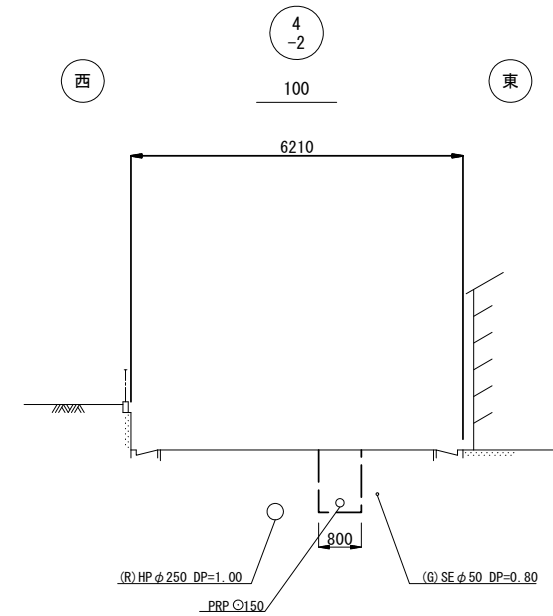
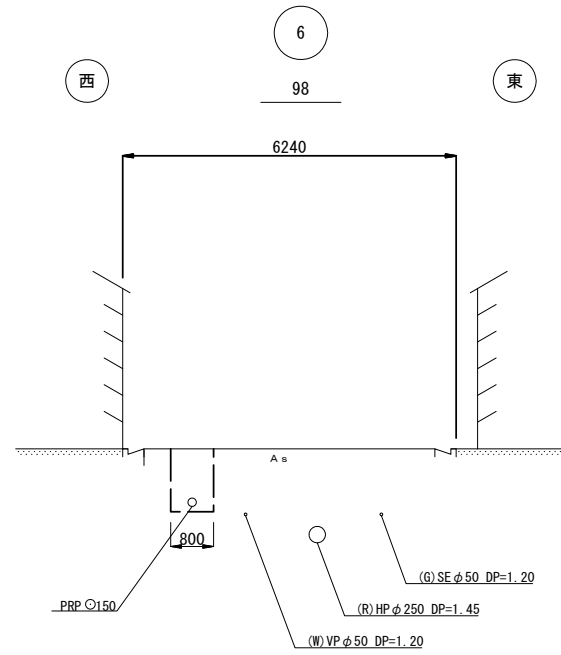
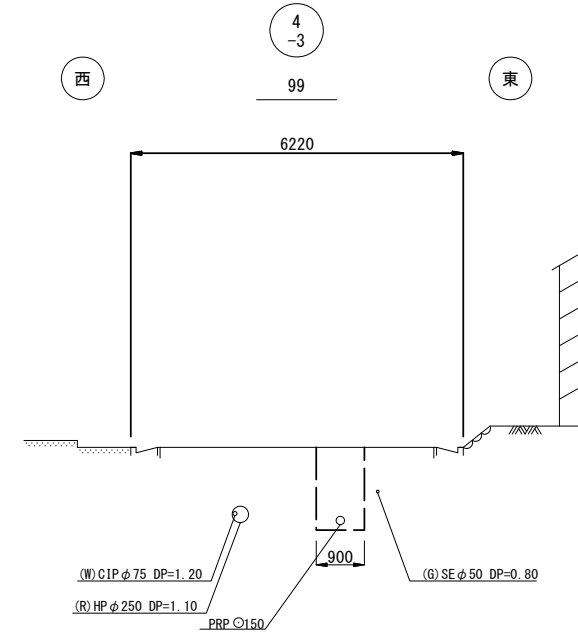
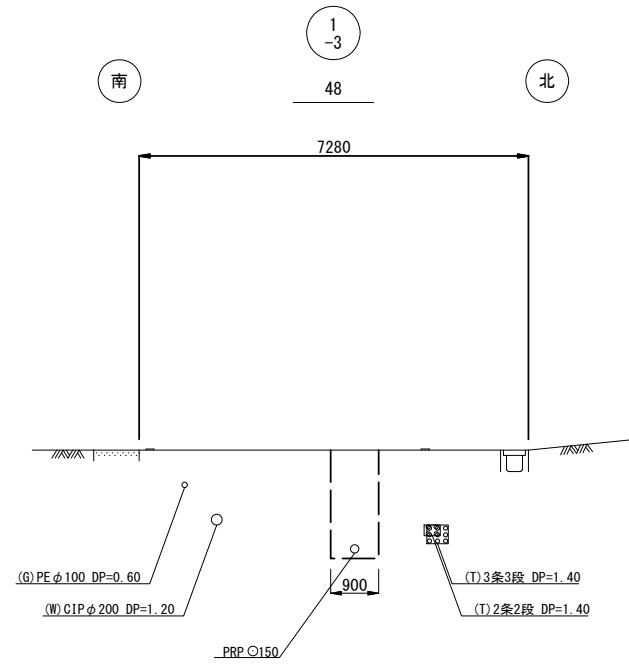


※この図面はA2サイズを原寸とする。

工 事 名	令和6年度 下工公補第5号 津北部第17-1処理分区 公共下水道工事		
施工箇所名	津市 観音寺町ほか2町 地内		
図 面 名	横断面図 (2)		
縮 尺	1/100	図面番号	11/21
事業所名	津市上下水道事業局下水道工務課		

横断面図 (3)

S=1/100

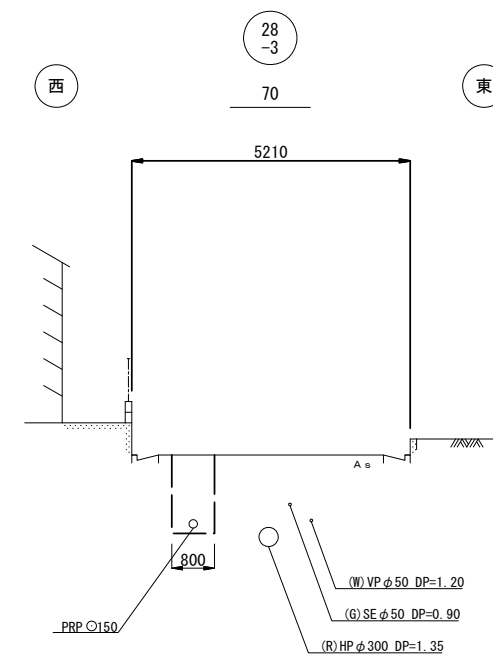
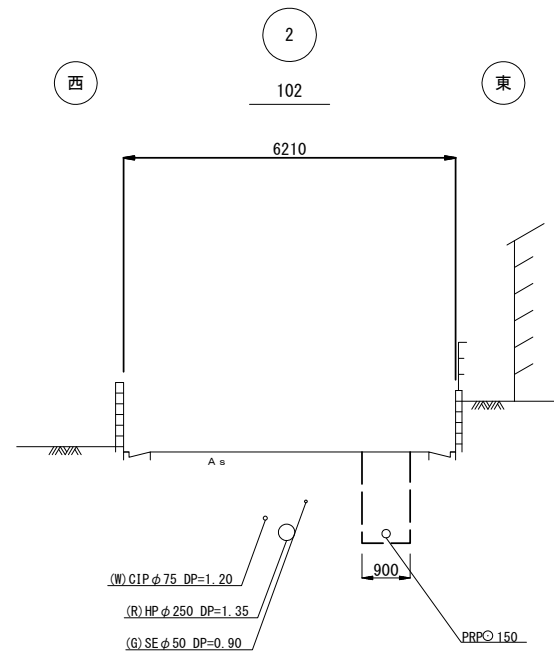
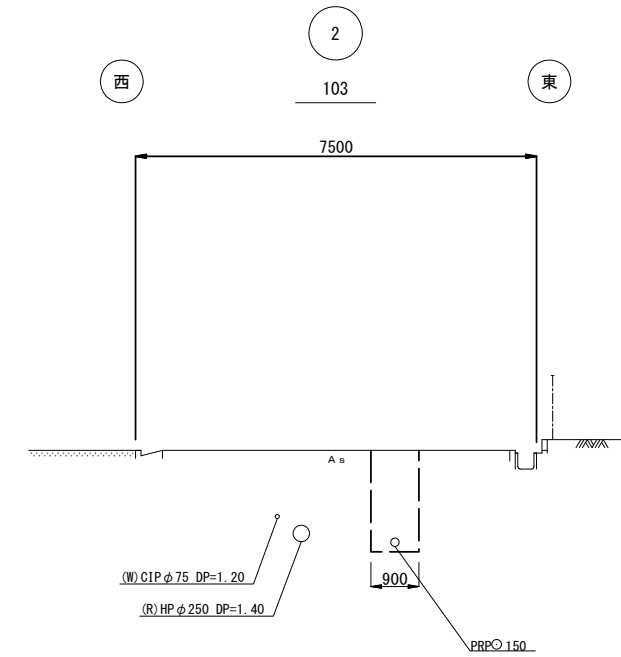
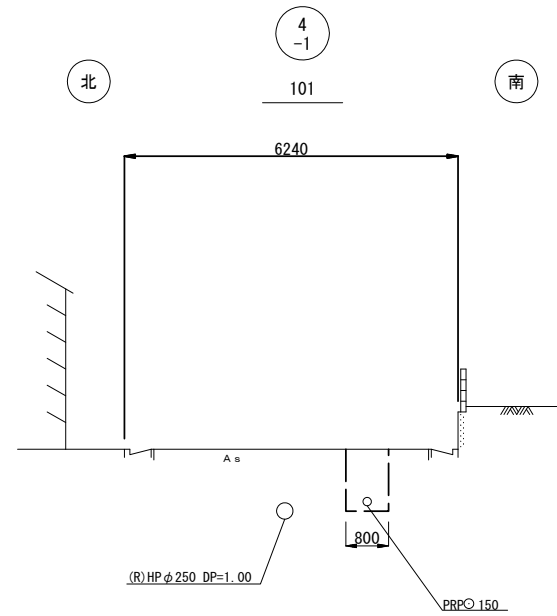


※この図面はA2サイズを原寸とする。

工 事 名	令和6年度 下工公補第5号 津北部第17-1処理分区 公共下水道工事		
施工箇所名	津市 観音寺町ほか2町 地内		
図 面 名	横断面図 (3)		
縮 尺	1/100	図面番号	12/21
事 業 所 名	津市上下水道事業局下水道工務課		

横断面図 (4)

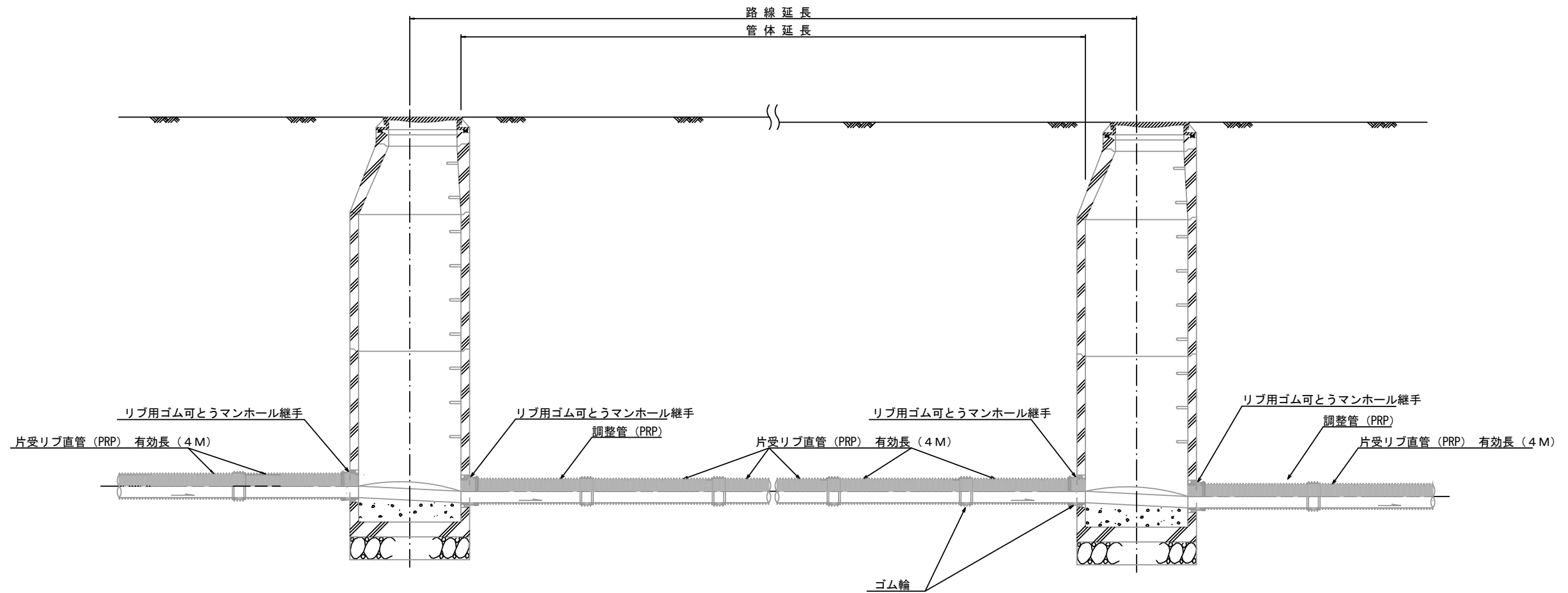
S=1/100



※この図面はA2サイズを原寸とする。

工 事 名	令和6年度 下工公補第5号 津北部第17-1処理分区 公共下水道工事		
施工箇所名	津市 観音寺町ほか2町 地内		
図 面 名	横断面図 (4)		
縮 尺	1/100	図面番号	13/21
事業所名	津市上下水道事業局下水道工務課		

本管布設詳細図 S=1/30



注) 調整管が1.0m未満の場合は、1.0mで切断をし片受直管で長さを調整する。

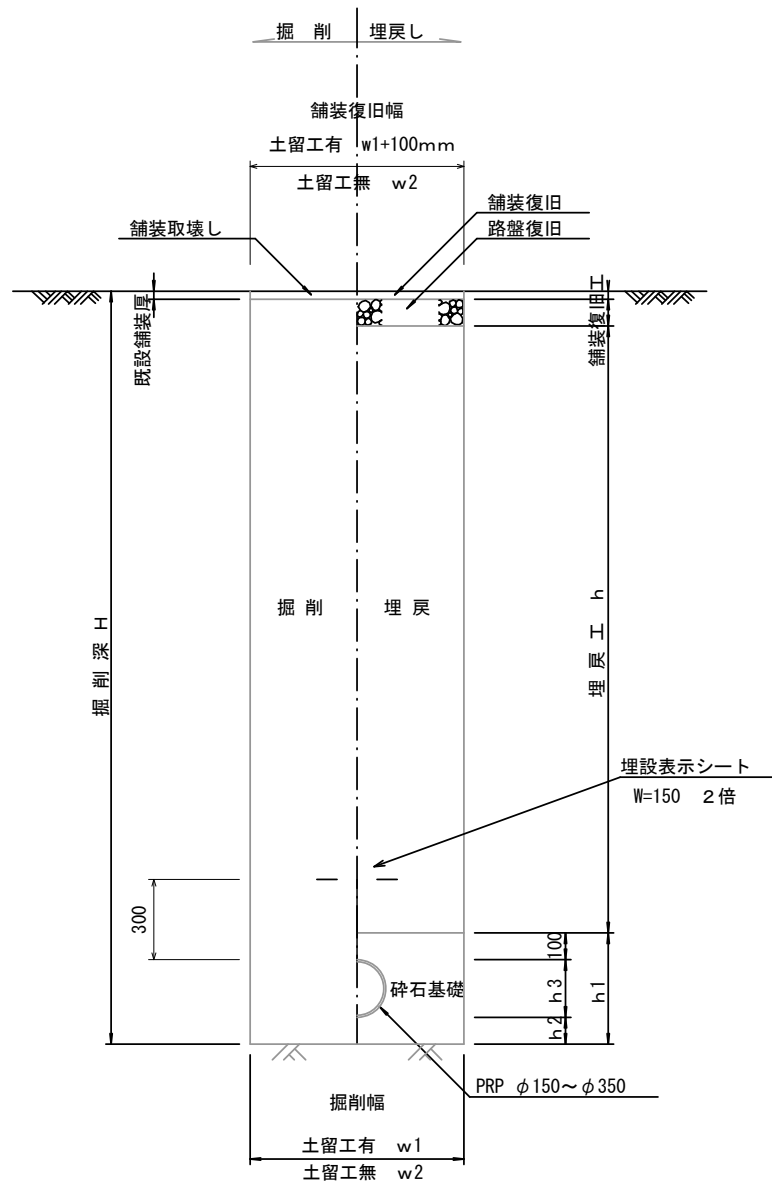
参考

※この図面はA2サイズを原寸とする。

工事名	令和6年度 下工公補第5号 津北部第17-1処理分区 公共下水道工事		
施工箇所名	津市 観音寺町ほか2町 地内		
図面名	本管布設詳細図		
縮尺	1/30	図面番号	14/21
事業所名	津市上下水道事業局下水道工務課		

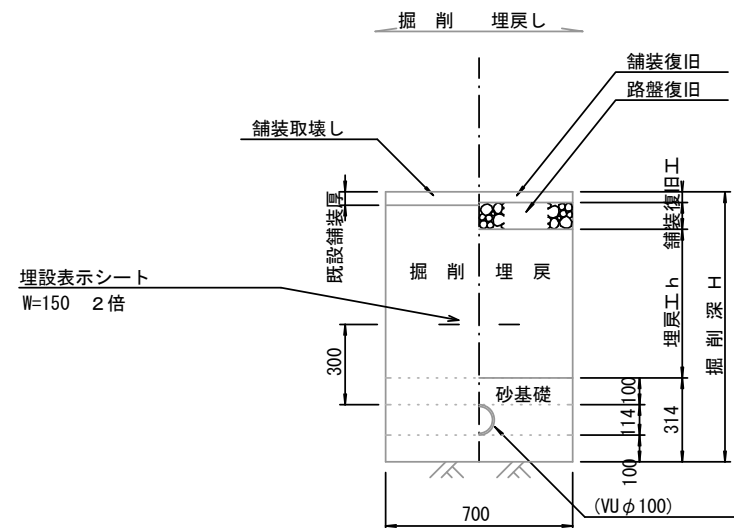
土工定規図 S=1/20

(リブ本管) 参考

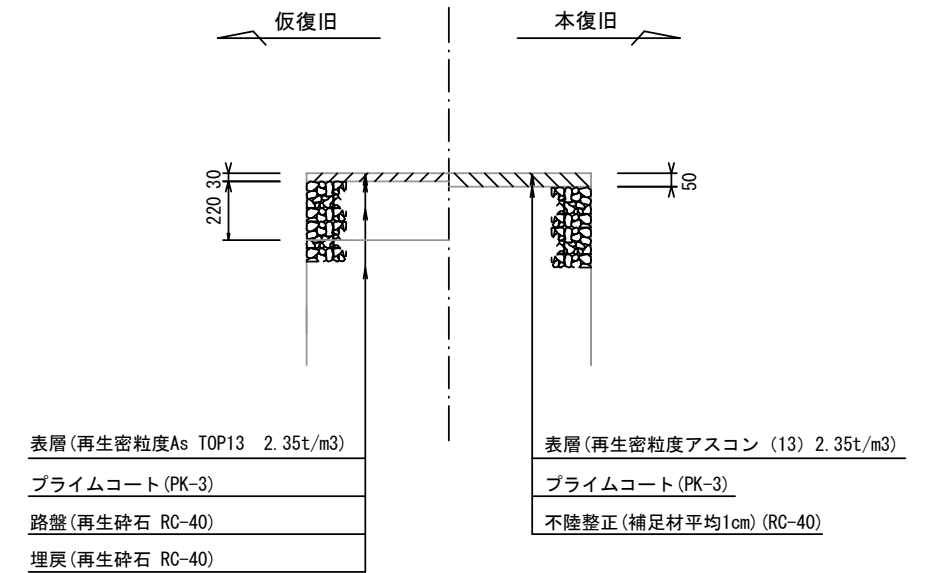


取付管土工定規図 S=1/20

参考



舗装復旧工 S=1/20



表層(再生密粒度As TOP13 2.35t/m³)

プライムコート (PK-3)

路盤(再生砕石 RC-40)

埋戻し(再生砕石 RC-40)

表層(再生密粒度アスコン (13) 2.35t/m³)

プライムコート (PK-3)

不陸整正(補足材平均1cm) (RC-40)

寸法表

管径	土留工有り W1	土留工無し W2	h1	普通地盤 h2	h3
○ φ150	900	800	356	100	156
φ200	900	800	406	100	206
φ250	1000	900	506	150	256
φ300	1000	900	557	150	307
φ350	1100	1000	607	150	357

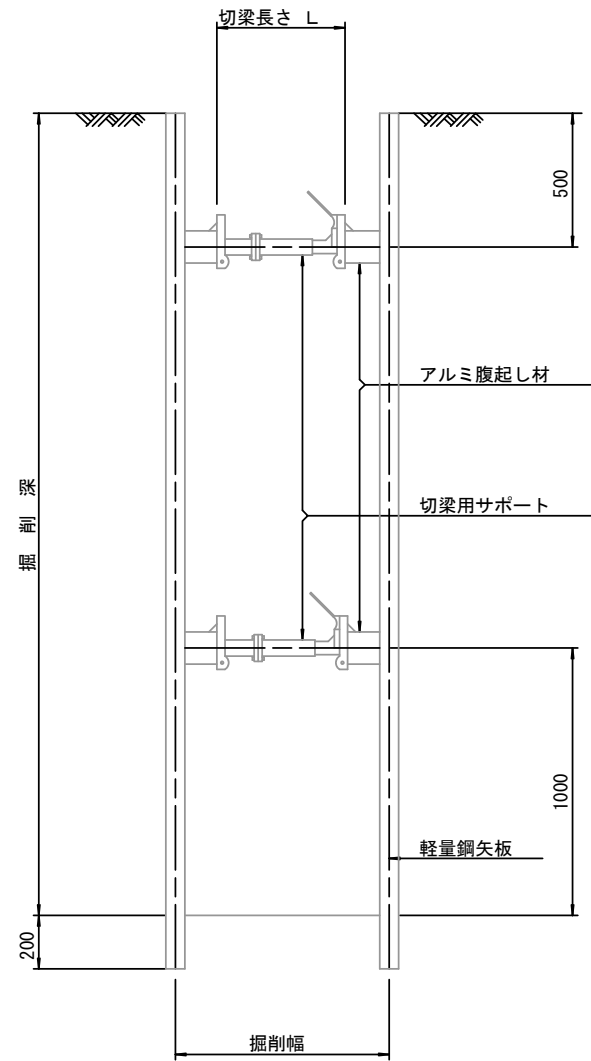
※この図面はA2サイズを原寸とする。

工事名	令和6年度 下工公補第5号 津北部第17-1処理分区 公共下水道工事		
施工箇所名	津市 観音寺町ほか2町 地内		
図面名	土工定規図(リブ本管) 取付管土工定規図, 舗装復旧工		
縮尺	1/20	図面番号	15/21
事業所名	津市上下水道事業局下水道工務課		

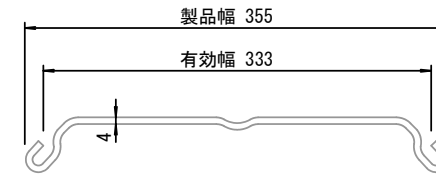
土留工標準図 (参考)

(軽量金属支保材使用の場合)

断面図 S=1/20



軽量鋼矢板 標準図 S=1/5

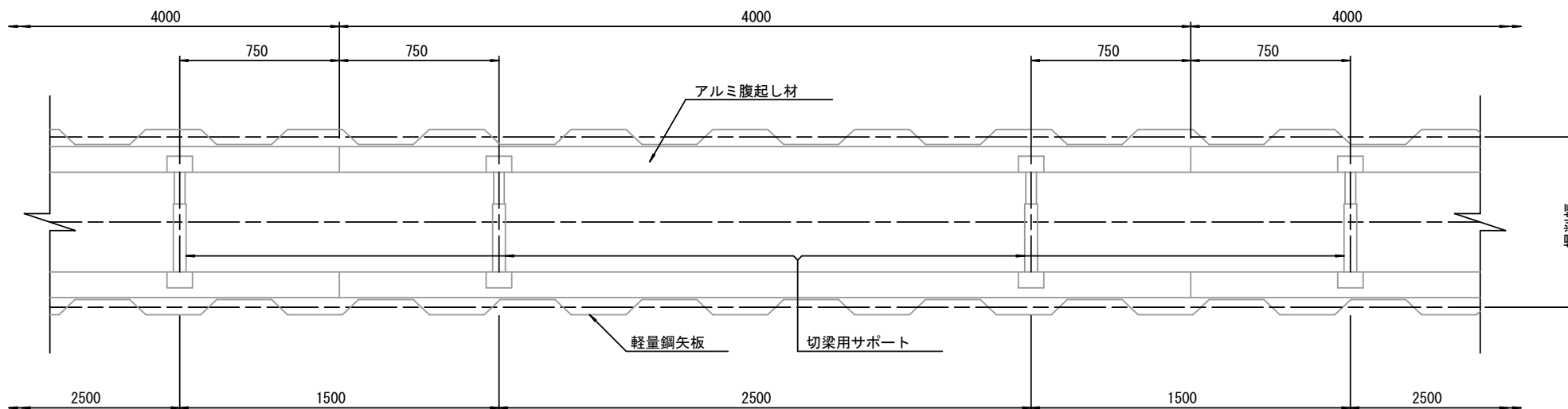


支保工段数表

掘削深 (m)	矢板長 (m)	支保工段数 (段)
$1.5 < H \leq 1.8$	2.0	1
$1.8 < H \leq 2.0$	2.5	1
$2.0 < H \leq 2.3$	2.5	2
$2.3 < H \leq 2.8$	3.0	2
$2.8 < H \leq 3.3$	3.5	2
$3.3 < H \leq 3.5$	4.0	2
$3.5 < H \leq 3.8$	4.0	3

※ マンホール部掘削時においては、掘削深に応じた軽量鋼矢板を使用すること。

平面図 S=1/20

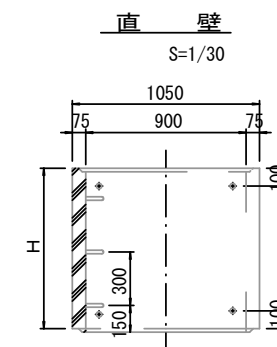
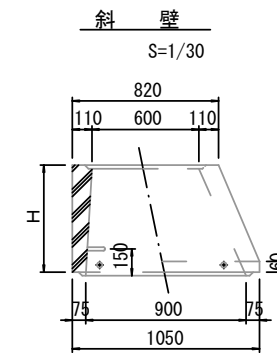
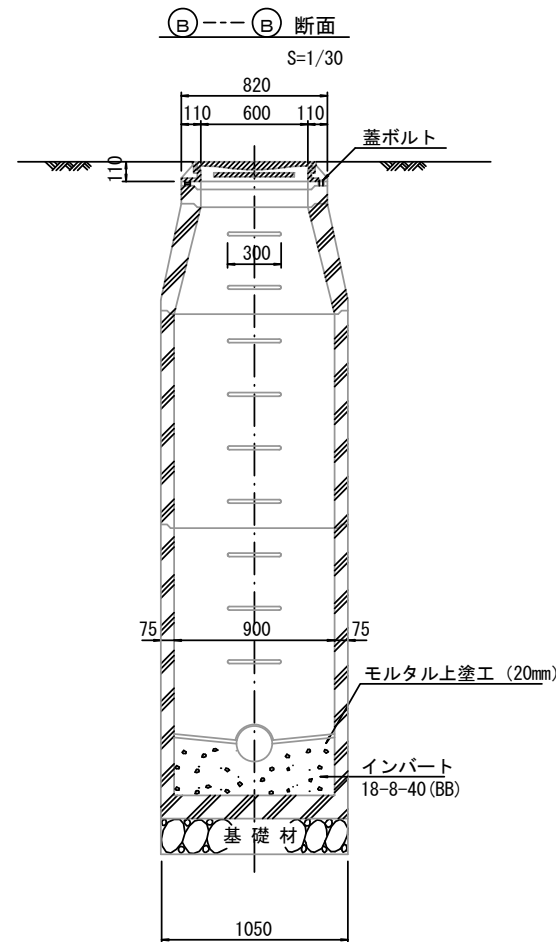
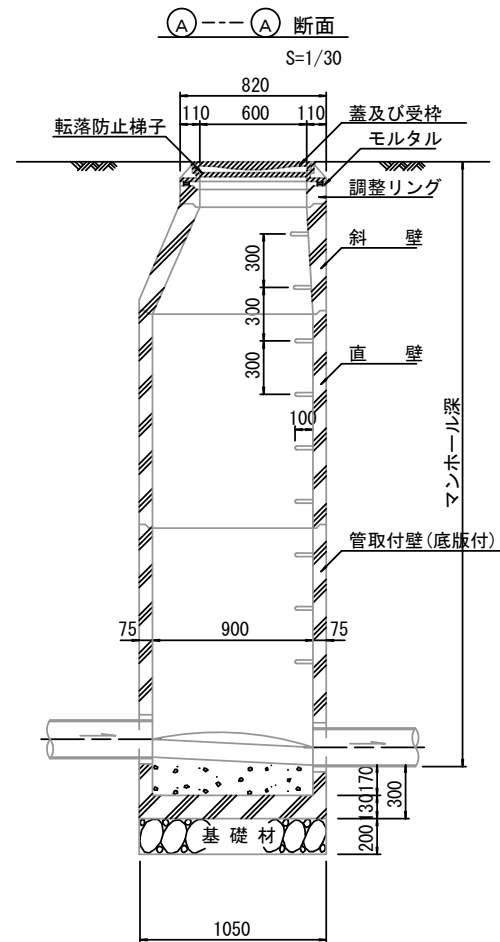
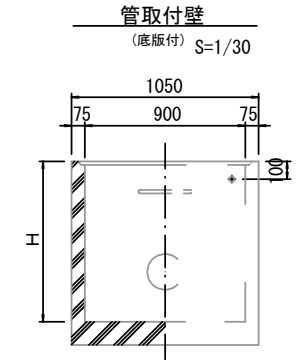
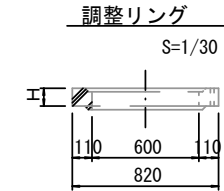
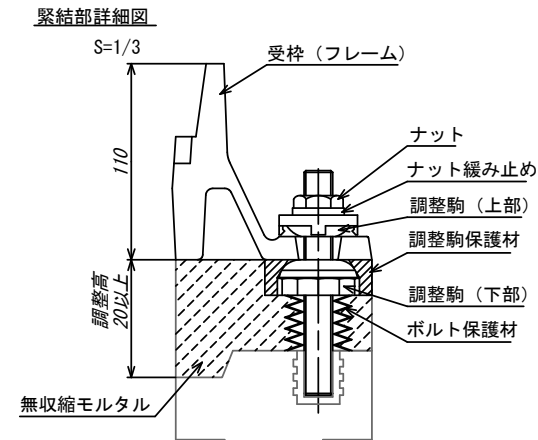
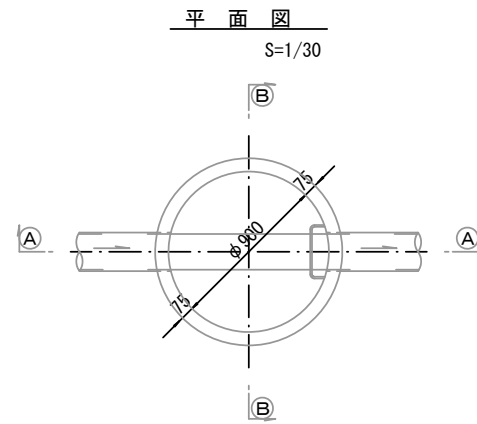


参考

※この図面はA2サイズを原寸とする。

工事名	令和6年度 下工公補第5号 津北部第17-1処理分区 公共下水道工事		
施工箇所名	津市 観音寺町ほか2町 地内		
図面名	土留工標準図 (軽量金属支保材使用の場合)		
縮尺	図示	図面番号	16/21
事業所名	津市上下水道事業局下水道工務課		

組立1号マンホール構造図



寸法表

種類	H (mm)					
	50	100	150	1200	1500	1800
調整リング						
斜壁	300	450	600			
直壁	300	600	900	1200	1500	1800
管取付壁	600	900	1200	1500	1800	

※鉄蓋の仕様については、津市認定マンホール蓋（市章入り）とする。

※ マンホール深2m以上の場合に、転落防止梯子を設置すること。

参考

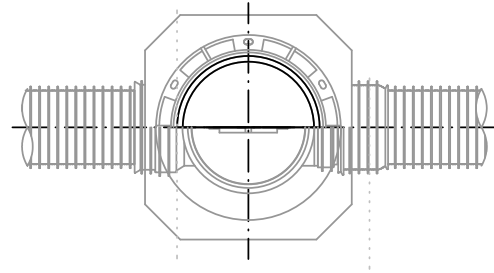
※この図面はA2サイズを原寸とする。

工事名	令和6年度 下工公補第5号 津北部第17-1処理分区 公共下水道工事		
施工箇所名	津市 観音寺町ほか2町 地内		
図面名	組立1号マンホール構造図		
縮尺	図示	図面番号	17/21
事業所名	津市上下水道事業局下水道工務課		

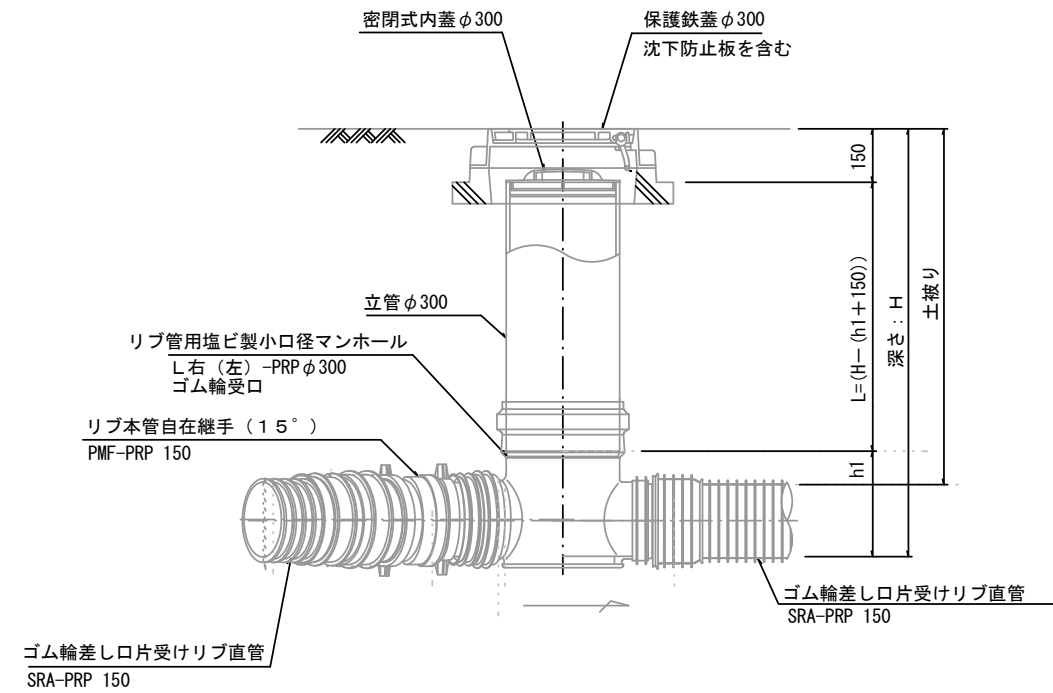
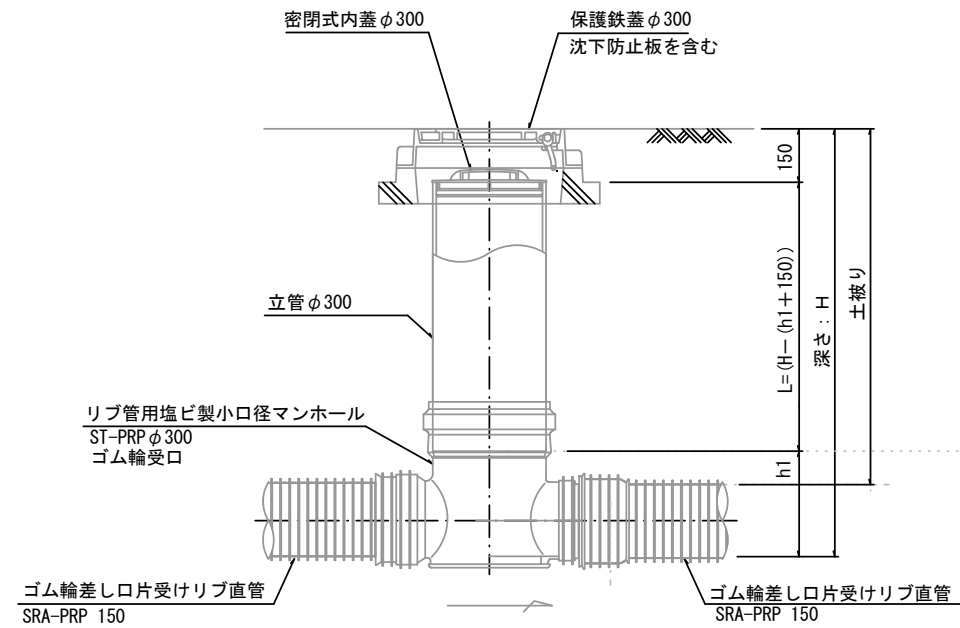
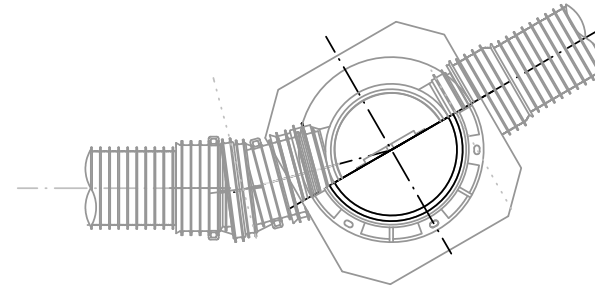
リブ管用塩ビ製小口径マンホール構造図1/2

S=1/15

B 型



C 型



※塩ビマンホールは必要に応じた角度のインパットを使用すること。

参 考

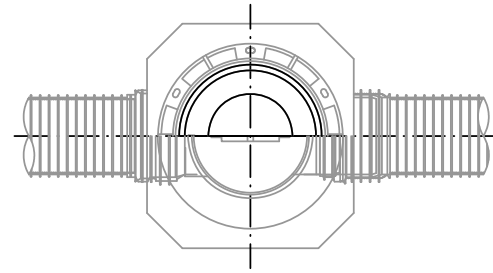
※この図面はA2サイズを原寸とする。

工 事 名	令和6年度 下工公補第5号 津北部第17-1処理分区 公共下水道工事		
施工箇所名	津市 観音寺町ほか2町 地内		
図 面 名	リブ管用塩ビ製小口径マンホール構造図1/2		
縮 尺	1/15	図面番号	18/21
事業所名	津市上下水道事業局下水道工務課		

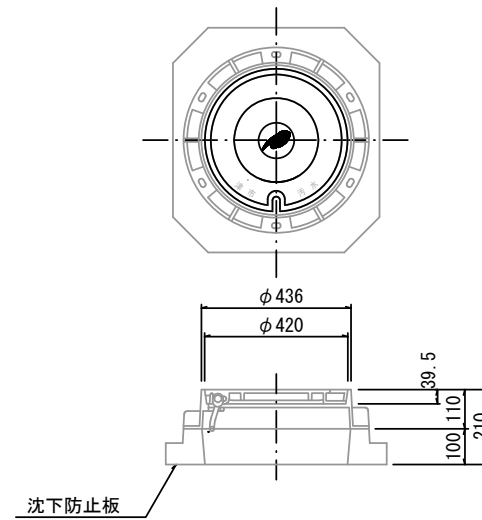
リブ管用塩ビ製小口径マンホール構造図 2 / 2

S=1/15

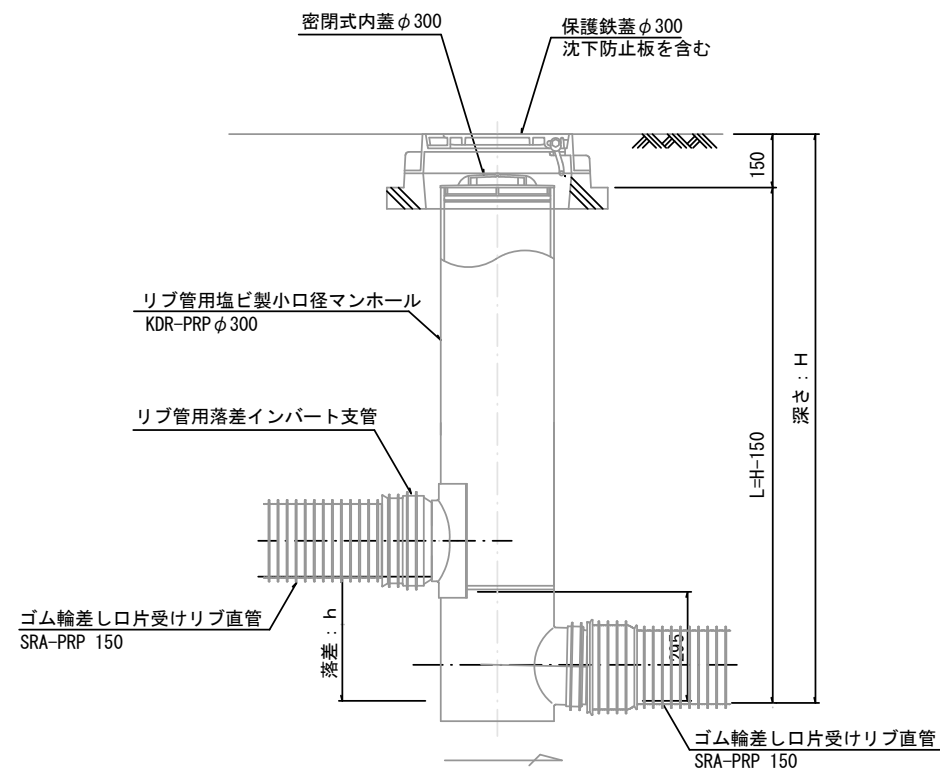
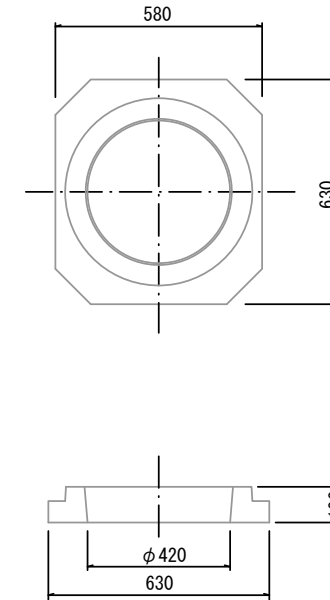
E 型



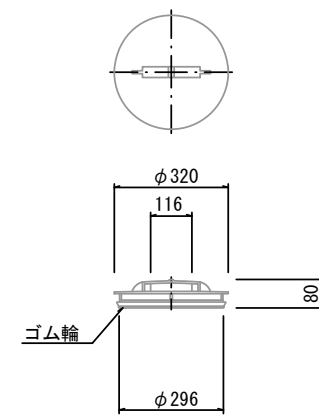
保護鉄蓋 φ300
T-25 (T-14)
津市認定マンホール蓋 (市章入り)



沈下防止板



密閉式内蓋
φ300用



※塩ビマンホールは必要に応じた角度のインパートを使用すること。

参 考

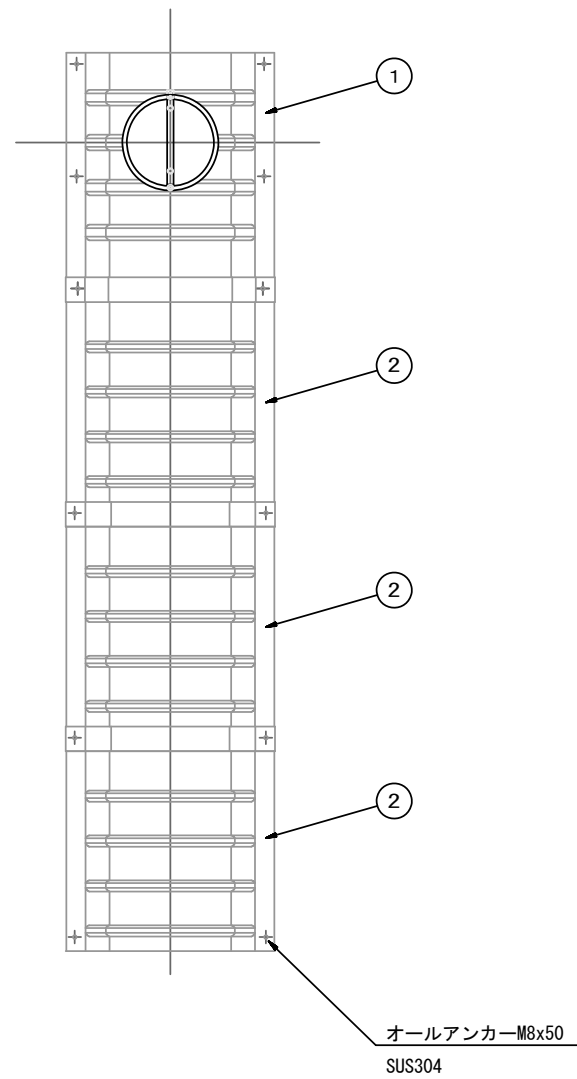
※この図面はA2サイズを原寸とする。

工 事 名	令和6年度 下工公補第5号 津北部第17-1処理分区 公共下水道工事		
施工箇所名	津市 観音寺町ほか2町 地内		
図 面 名	リブ管用塩ビ製小口径マンホール構造図 2 / 2		
縮 尺	1 / 15	図面番号	19 / 21
事業所名	津市上下水道事業局下水道工務課		

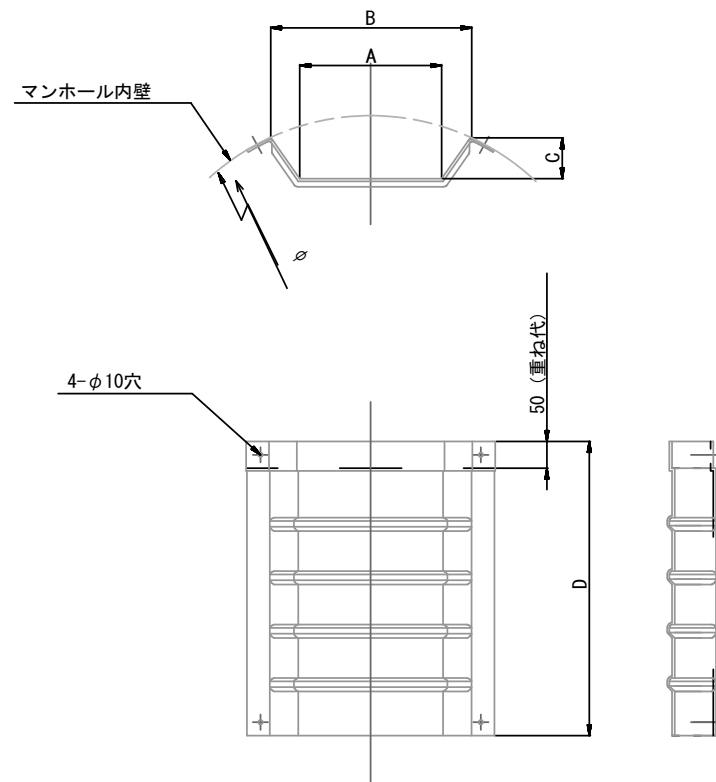
副管工詳細図

(内副管 飛散防止板)

据付例

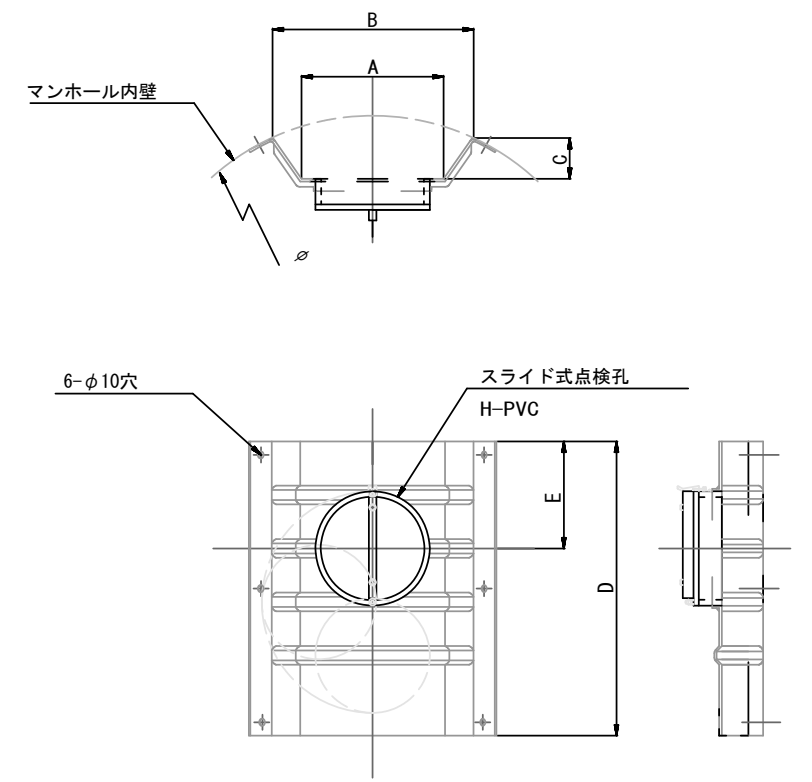


飛散防止板 TB



飛散防止板 TA

(点検孔付)



単位mm

品番	A	B	C	D	E
TA/B-100	150	210	43	550	200
TA/B-150/200	265	375	77	550	200

参考

※この図面はA2サイズを原寸とする。

工事名	令和6年度 下工公補第5号 津北部第17-1処理分区 公共下水道工事		
施工箇所名	津市 観音寺町ほか2町 地内		
図面名	副管工詳細図(内副管 飛散防止板)		
縮尺	-	図面番号	20/21
事業所名	津市上下水道事業局下水道工務課		

取付管布設標準図

(リブ本管)

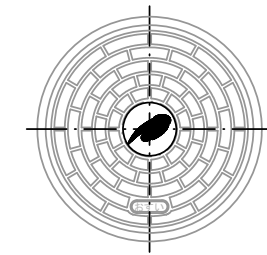
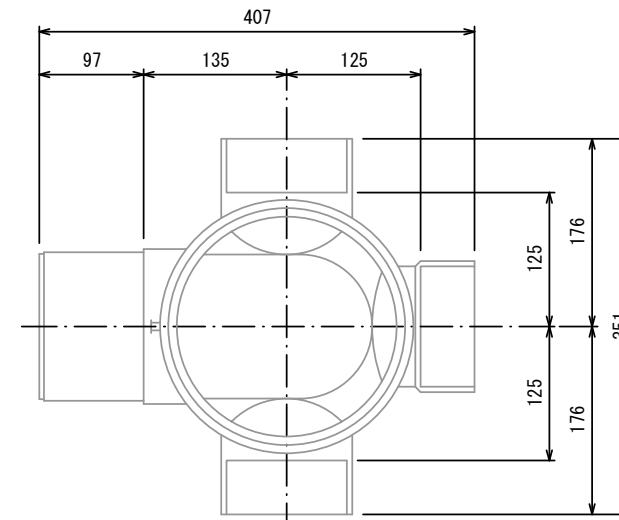
S=1/20

汚水柵 構造図 S=1/5

Aタイプ

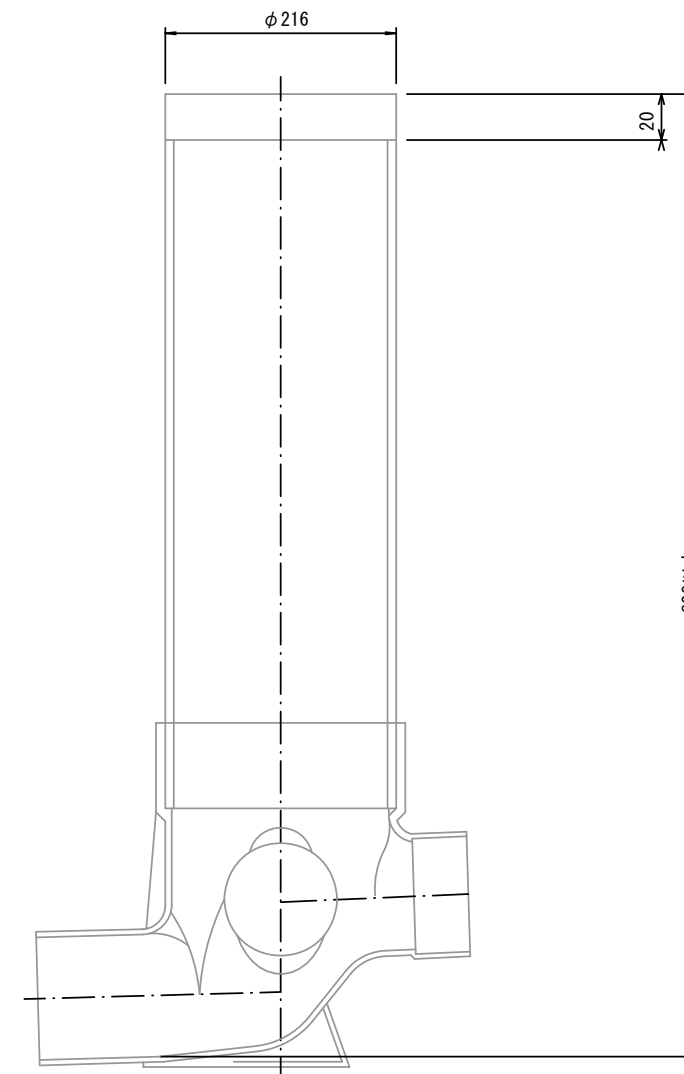
平面図

(参考)



市章入り

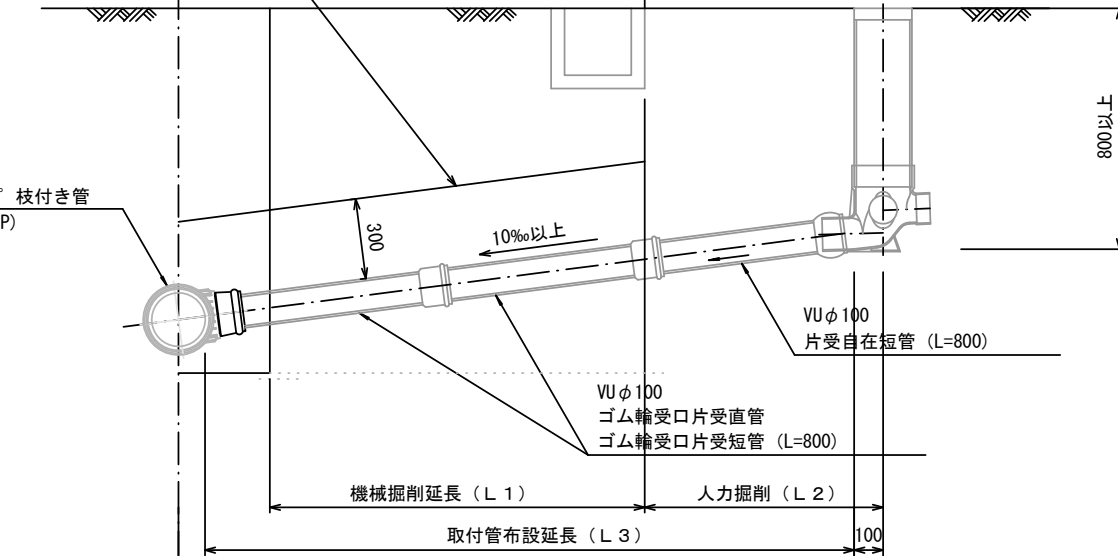
断面図



官民境界

埋設表示シート
W=150 2倍

リブ90° 枝付き管
(TR-PRP)



Bタイプ

官民境界

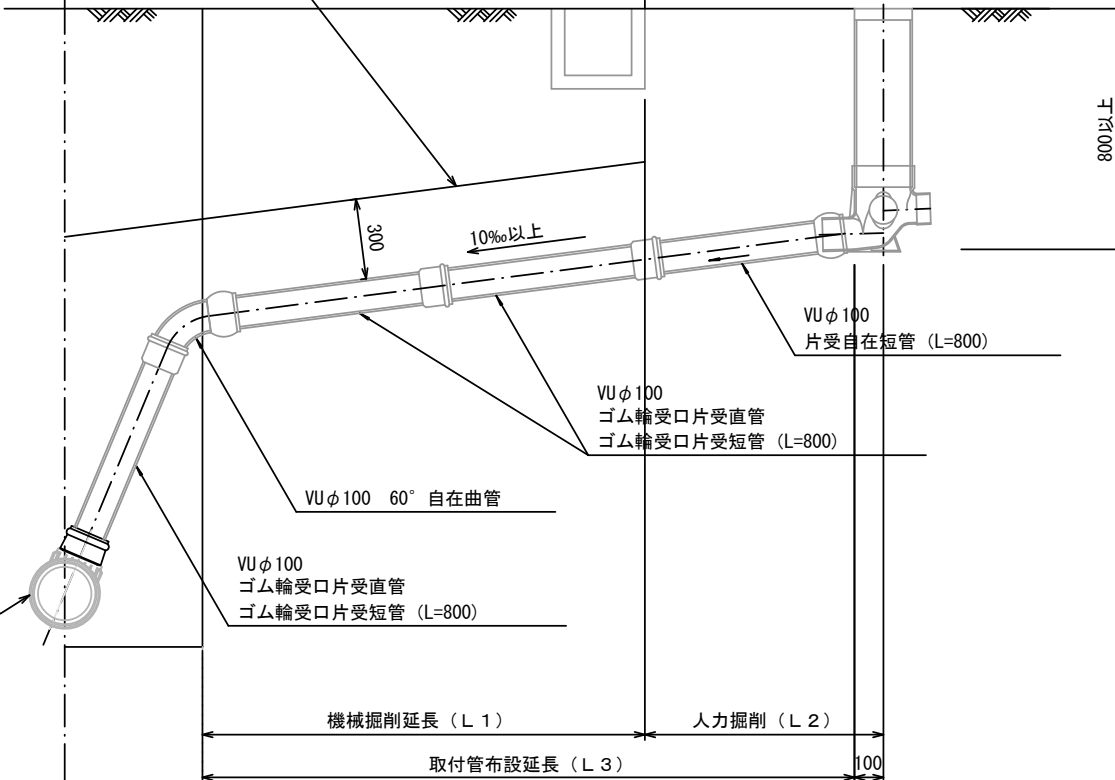
埋設表示シート
W=150 2倍

平均土被り (H1)

掘削深 (H2)

取付管延長 (L4)

リブ90° 枝付き管
(TR-PRP)



参考

※この図面はA2サイズを原寸とする。

工事名	令和6年度 下工公補第5号 津北部第17-1処理分区 公共下水道工事		
施工箇所名	津市 観音寺町ほか2町 地内		
図面名	取付管布設標準図 (リブ本管)		
縮尺	図示	図面番号	21/21
事業所名	津市上下水道事業局下水道工務課		